

МИНИСТЕРСТВО НАУКИ И ВЫСШЕГО ОБРАЗОВАНИЯ РОССИЙСКОЙ ФЕДЕРАЦИИ
**ФЕДЕРАЛЬНОЕ ГОСУДАРСТВЕННОЕ БЮДЖЕТНОЕ
ОБРАЗОВАТЕЛЬНОЕ УЧРЕЖДЕНИЕ ВЫСШЕГО ОБРАЗОВАНИЯ «ВОРОНЕЖСКИЙ
ГОСУДАРСТВЕННЫЙ ТЕХНИЧЕСКИЙ УНИВЕРСИТЕТ»
(ФГБОУ ВО «ВГТУ», ВГТУ)**

Базовая кафедра кибернетики
в системах организационного управления

МЕТОДИЧЕСКИЕ УКАЗАНИЯ
к выполнению
ВЫПУСКНОЙ КВАЛИФИКАЦИОННОЙ РАБОТЫ

Методические указания для студентов всех форм обучения
по направлению 27.03.03 Системный анализ и управление

1 Общие положения

1.1 Настоящие Правила устанавливают общие требования к оформлению выпускных квалификационных работ (далее – ВКР), выполняемых обучающимися ВГТУ, завершающими освоение основных профессиональных образовательных программ высшего образования – программ бакалавриата, специалитета, магистратуры.

1.2 Настоящие Правила разработаны в соответствии со следующими документами:

- ГОСТ Р 2.105-2019 ЕСКД. Общие требования к текстовым документам;
- ГОСТ 7.9-95 (ИСО 214-76) СИБИД. Реферат и аннотация. Общие требования;
- ГОСТ Р 7.0.12-2011 СИБИД. Библиографическая запись. Сокращения слов и словосочетаний на русском языке. Общие требования и правила;
- ГОСТ 7.32-2017 СИБИД. Отчет о научно-исследовательской работе.

Структура и правила оформления;

- ГОСТ 8.417-2002 ГСИ. Единицы величин;
- ГОСТ 9327-60 Бумага и изделия из бумаги. Потребительские форматы;
- ГОСТ Р 7.0.100-2018 СИБИД. Библиографическая запись. Библиографическое описание. Общие требования и правила составления.

1.3 Требования настоящих Правил распространяются на все структурные подразделения ВГТУ, осуществляющие учебный процесс по основным профессиональным образовательным программам высшего образования.

1.4 Контроль выполнения настоящих Правил (нормоконтроль ВКР), касающийся комплектности, правильности оформления текста, формул, рисунков и таблиц, примененных сокращений, наличия и правильности ссылок на используемые литературные источники и др. осуществляет научный руководитель ВКР.

1.5 ВКР, сдаваемая на кафедру для представления в государственную экзаменационную комиссию, должна быть переплетена или сброшюрована и иметь твердую обложку.

2 Требования к структуре и оформлению выпускной квалификационной работы

2.1 Общие правила оформления ВКР

2.1.1 ВКР должна быть выполнена в печатном виде на одной стороне листа белой бумаги формата А4 по ГОСТ 9327-60 (210×297 мм).

Допускается представлять иллюстрации (чертежи, графики, схемы, компьютерные распечатки, диаграммы, фотоснимки) и таблицы на листах формата А3 в виде приложений.

2.1.2 Текст ВКР следует печатать, соблюдая следующие размеры полей:

- правое - 10 мм;
- левое - 20 мм;
- верхнее - 20 мм;

- нижнее - 10 мм;

Набор текста в редакторе Microsoft Word должен удовлетворять следующим требованиям: шрифт Times New Roman, кегль 14, цвет шрифта – черный, межстрочный интервал – 1,5. Текст должен быть отформатирован по ширине страницы с применением автоматического переноса слов, первая строка с абзацным отступом 1,25 см.

Разрешается использовать компьютерные возможности акцентирования внимания на определенных терминах, формулах, теоремах, выделяя их полужирным шрифтом.

Распечатка ВКР должна проводиться в режиме качественной печати.

2.1.3 Страницы ВКР следует нумеровать арабскими цифрами, соблюдая сквозную нумерацию по всему тексту, включая приложения.

Номер страницы проставляют в центре нижней части страницы без точки.

Титульный лист включается в общую нумерацию страниц. Номер страницы на титульном листе не проставляют.

Иллюстрации и таблицы на листах формата А3 учитывают, как одну страницу.

2.1.4 Общий объем ВКР устанавливают выпускающие кафедры в соответствии с уровнем высшего образования (бакалавриат/специалитет/магистратура).

2.2 Структурные элементы ВКР

2.2.1 Независимо от объема, текст ВКР содержит следующие структурные элементы:

- **титульный лист;**
- **задание на ВКР;**
- **аннотация ВКР;**
- **содержание;**
- термины и определения;
- обозначения и сокращения;
- **введение;**
- **основная часть;**
- экономическая часть;
- безопасность жизнедеятельности;
- **заключение;**
- **список литературы;**
- приложения.

Обязательные структурные элементы выделены полужирным шрифтом. Структурные элементы «Экономическая часть» и «Безопасность жизнедеятельности» включают в ВКР по решению выпускающей кафедры.

2.2.2 Наименования структурных элементов «СОДЕРЖАНИЕ», «ВВЕДЕНИЕ», «ЗАКЛЮЧЕНИЕ», «СПИСОК ЛИТЕРАТУРЫ», «ПРИЛОЖЕНИЕ» служат заголовками этих структурных элементов.

Заголовки структурных элементов следует располагать по центру строки без

точки в конце и печатать прописными буквами, не подчеркивая.

Расстояние между заголовком и текстом должно быть равно одной строке.

Каждый структурный элемент ВКР следует начинать с новой страницы. Страница ВКР должна быть заполнена текстом не менее чем на 1/3 часть.

2.3 Титульный лист

2.3.1 Титульный лист является первой страницей ВКР, форма титульного листа приведена в Приложении 1.

В строке «факультет» обучающиеся указывают полное название факультета.

2.3.2 Допускается заполнять форму титульного листа либо на компьютере, либо от руки четким почерком пастой только одного цвета (черного, синего или фиолетового).

Номер на титульном листе не проставляется.

2.4 Задание на ВКР

Задание на выпускную квалификационную работу оформляют в соответствии Приложением 2. Допускается заполнять форму листа задания либо на компьютере, либо от руки четким почерком пастой только одного цвета (черного, синего или фиолетового).

2.5 Аннотация ВКР

Аннотация выпускной квалификационной работы содержит краткую характеристику полученных результатов ВКР и выполняется на русском и иностранном языках. Форма аннотации приведена в Приложении 3.

2.6 Содержание

Содержание включает все структурные элементы ВКР с указанием номеров страниц, с которых они начинаются.

Для основной части приводятся наименования всех разделов, подразделов, пунктов (если они имеют наименование). Приложения указываются с их наименованием.

Пример составления содержания приведен в Приложении 4.

2.7 Структурный элемент «Термины и определения».

Этот структурный элемент, содержащий перечень используемых терминов с соответствующими разъяснениями, рекомендуется включить, если в ВКР принята специальная терминология. Этот структурный элемент не является обязательным.

2.8 Структурный элемент «Обозначения и сокращения»

Этот структурный элемент содержит перечень обозначений и сокращений, применяемых в ВКР. Он не является обязательным.

Если в ВКР принята особая система сокращения слов или наименований, то сокращение должно быть понятно всем, читающим документ. Поэтому при первом упоминании в тексте оно должно быть расшифровано, после чего в дальнейшем можно пользоваться сокращением.

Пример –...нитевидный кристалл (НК)...

2.9 Введение

Введение должно содержать оценку современного состояния решаемой научно-технической проблемы, обоснование необходимости проведения работы.

Во введении должны быть показаны цели и задачи работы, актуальность и новизна темы.

Не допускается введение составлять как аннотацию и не рекомендуется во введение включать таблицы и рисунки.

Введение не нумеруется как раздел.

2.10 Основная часть

2.10.1 В основной части приводят данные, отражающие сущность, методику и основные результаты выполненной ВКР.

Основная часть, как правило, должна содержать:

- рассмотрение теоретического материала из литературных источников по исследуемой проблеме;
- постановку задачи ВКР;
- теоретическую и экспериментальную части, включающие методы и средства исследований, математические модели, расчеты;
- анализ полученных результатов.

2.10.2 Основную часть следует делить на разделы, подразделы и пункты. Пункты при необходимости могут делиться на подпункты.

Разделы должны иметь порядковую нумерацию в пределах всего текста ВКР, за исключением приложений.

Пример – 1, 2, 3 и т.д.

Номер подраздела или пункта включает номер раздела и порядковый номер подраздела или пункта, разделенные точкой.

Пример – 1.1, 1.2, 1.3 и т.д.

Номер подпункта включает номер раздела, подраздела, пункта и порядковый номер подпункта, разделенные точкой.

Пример – 1.1.1.1, 1.1.1.2, 1.1.1.3 и т.д.

После номера раздела, подраздела, пункта и подпункта в тексте точку не ставят.

Если раздел или подраздел имеет только один пункт, или пункт имеет только один подпункт, то пронумеровать его не следует.

2.10.3 Разделы, подразделы должны иметь заголовки. Пункты, как правило, заголовков не имеют.

Заголовки основной части ВКР (разделов и подразделов) следует печатать с абзацного отступа, с прописной буквы, шрифт Times New Roman, кегль 14, не выделяя их полужирным шрифтом, без точки в конце. Переносы в заголовках не допускаются.

Расстояние между заголовком и текстом должно быть равно одной строке.

2.10.4 Текст ВКР должен быть выполнен с соблюдением общих требований, установленных ГОСТ Р 2.105-2019 к текстовым документам.

В тексте ВКР не допускается:

- применять для одного и того же понятия различные научно-технические термины, близкие по смыслу (синонимы),
- применять сокращения слов, кроме установленных ГОСТ Р 7.0.12-2011, а также правилами русской орфографии;

- применять обозначения нормативных документов (ГОСТ, ОСТ, СТП), технических условий (ТУ) и других документов без регистрационного номера;
- представлять единицы физических величин с отступлением от ГОСТ 8.417 – 2002.

2.10.5 Внутри пунктов или подпунктов могут быть приведены перечисления.

Перед каждой позицией перечисления следует ставить дефис или, при необходимости, ссылки в тексте ВКР на одно из перечислений, строчную букву, после которой ставится скобка. Для дальнейшей детализации перечислений необходимо использовать арабские цифры, после которых ставится скобка, а запись производится с абзацного отступа, как показано в примере.

Пример

```

— _____
  а) _____:
     _____;
     1) _____;
     _____;
     2) _____;
     _____;
     б) _____.
```

2.10.6 Иллюстрации

2.10.6.1 Иллюстрации (чертежи, графики, диаграммы, схемы, фотоснимки, компьютерные распечатки) следует располагать непосредственно после текста, в котором они упоминаются впервые или на следующей странице.

2.10.6.2 Иллюстрации следует нумеровать арабскими цифрами сквозной нумерацией или нумерацией в пределах раздела.

Пример. Рисунок 1 или Рисунок 1.1

Иллюстрации могут иметь наименование и пояснительные данные (подрисуночный текст). Слово «Рисунок» и наименование (без точки в конце) располагают по центру строки и помещают после пояснительных данных

Пример. Рисунок 1 – Детали прибора

Пример оформления рисунка с пояснительными данными приведен в Приложении 5.

2.10.6.3 Иллюстрации каждого приложения обозначают отдельной нумерацией арабскими цифрами с добавлением перед цифрой обозначения приложения.

Пример. Рисунок А1 – Механический индикатор прочности камня

На все иллюстрации должны быть ссылки в тексте ВКР.

2.10.7 Таблицы

2.10.7.1 Таблицы, также как иллюстрации, следует нумеровать арабскими цифрами сквозной нумерацией или нумерацией в пределах раздела.

Наименование таблицы (при его наличии) следует помещать над таблицей слева, без абзацного отступа через тире с ее номером.

Пример. Таблица 1 – Основные единицы СИ

2.10.7.2 Таблицу следует располагать непосредственно после текста, в котором она упоминается впервые, или на следующей странице. Расстояние между таблицей и текстом должно быть равно одной строке.

На все таблицы должны быть ссылки в тексте ВКР.

Допускается в таблице при необходимости уменьшать размер шрифта Times New Roman до кегля 10.

2.10.7.3 Допускается помещать таблицу вдоль длинной стороны страницы. В этом случае номер страницы проставляют, как и на всех страницах ВКР, в центре нижней части страницы без точки.

Если в конце страницы таблица прерывается и ее продолжение будет на следующей странице, в первой части таблицы нижнюю горизонтальную линию, ограничивающую таблицу не проводят.

В перенесенной части таблицы должна сохраняться ее головка (шапка) или пронумерованная строка первой части таблицы. Над перенесенной частью пишут слова «Продолжение таблицы» с указанием ее номера. Пример оформления таблицы приведен в Приложении 6.

2.10.7.4 Графу (столбец) «Номер по порядку» в таблицу включать не допускается. При необходимости нумерации показателей, параметров или других данных, порядковые номера следует указывать в первой графе (столбце) таблицы непосредственно перед их наименованием.

2.10.7.5 Таблицы каждого приложения обозначают отдельной нумерацией арабскими цифрами с добавлением перед цифрой обозначения приложения.

Пример. Таблица А1

2.10.8 Формулы и уравнения

2.10.8.1 Математические формулы и уравнения набираются в редакторе формул. Формулы и уравнения следует выделять из текста в отдельную строку и располагать по центру строки. Выше и ниже каждой формулы или уравнения должно быть оставлено не менее одной свободной строки. Если уравнение не умещается в одну строку, оно должно быть перенесено на следующую строку только на знаках выполняемых операций, причем знак в начале следующей строки повторяют.

Для знака умножения в формулах и уравнениях следует применять символ «х», либо «•».

2.10.8.2 Пояснение символов и числовых коэффициентов следует приводить непосредственно под формулой. Пояснение каждого символа следует давать с новой строки в той же последовательности, в которой символы приведены в формуле.

Первая строчка пояснения должна начинаться со слова «где» без двоеточия после него, с абзацного отступа, как показано в примере:

Пример. Плотность ρ , кг/ м³ каждого образца, вычисляют по формуле (1)

$$\rho = \frac{m}{v} \quad (1)$$

где m – масса образца, кг;

v – объем образца, m^3 .

2.10.8.3 Формулы следует нумеровать порядковой нумерацией в пределах всего текста ВКР или в пределах раздела арабскими цифрами в круглых скобках в крайнем правом положении на строке.

Ссылки в тексте на порядковые номера формул дают в скобках (см. пример п. 2.10.8.2)

2.10.8.4 Формулы, помещаемые в приложениях, должны нумероваться отдельной нумерацией арабскими цифрами в пределах каждого приложения с добавлением перед каждой цифрой обозначения приложения

Пример. ... формула (A1)

2.10.9 Ссылки на использованные источники

2.10.9.1 Нумерация ссылок на использованные источники ведется арабскими цифрами в порядке их появления в тексте ВКР.

Ссылки на использованные источники следует указывать порядковым номером без точки, который заключают в квадратные скобки. Под этим номером помещают библиографическое описание данного источника в списке литературы.

2.10.9.2 Если использованными источниками являются нормативные документы (стандарты, технические регламенты, технические условия, правила и др.), то в тексте ВКР указывают только их обозначение, без года их утверждения, а год утверждения и другие сведения размещают в списке литературы.

2.10.10 Сноски

2.10.10.1 При необходимости дополнительного пояснения в тексте его допускается оформлять в виде сноски. Знак сноски ставят непосредственно после того слова, числа, символа, предложения, к которому дается пояснение.

Знак сноски выполняют надстрочно арабскими цифрами со скобкой. Нумерация сносок отдельная для каждой страницы.

2.10.10.2 Сноску располагают в конце страницы с абзацного отступа, отделяя от текста короткой горизонтальной линией слева. Сноску к данным, расположенным в таблице, располагают в конце таблицы над линией, обозначающей окончание таблицы.

2.11 Экономическая часть

2.11.1 Экономическую часть следует делить на разделы, подразделы и пункты. Пункты при необходимости могут делиться на подпункты.

Разделы экономической части должны иметь порядковую нумерацию в пределах всего текста ВКР, начиная с основной части.

2.11.2 В этой части рассматривается экономическая сторона выбранной темы:

– затраты на разработку и реализацию предложенных мероприятий или проекта, подготовку документов, приобретение оборудования, материалов, обучение кадров и др.;

– трудоемкость и длительность;

– расчет сметной стоимости;

– экономическая эффективность;

- ожидаемый срок окупаемости;
- оценка эффективности предлагаемых мер или планируемых технико-экономических показателей др.

Характеризуется степень внедрения разработанных предложений на исследуемом объекте, а также возможность их использования на других объектах в отраслевом или региональном аспектах.

Объем экономической части в ВКР определяет выпускающая кафедра.

2.12 Безопасность жизнедеятельности

Номера разделов этой части ВКР продолжают нумерацию разделов предыдущей части. В этой части ВКР проводится анализ опасных и вредных факторов по рассматриваемой теме, приводятся:

- требования нормативных документов;
- расчеты допустимых значений, исследуемых опасных и вредных факторов;
- применяемые и предлагаемые меры защиты;
- меры по пожаробезопасности;
- оценка воздействия на производственную и окружающую среду и др.

2.13 Заключение

Заключение должно содержать:

- краткие выводы по выполнению задания ВКР;
- оценку полноты решений поставленных задач;
- предложения и рекомендации по использованию, включая внедрение.

Заключение не нумеруется как раздел.

2.14 Список литературы

2.14.1 Список литературы должен содержать сведения об источниках, использованных при выполнении ВКР. Сведения об источниках следует располагать в порядке появления ссылок в тексте ВКР, нумеровать арабскими цифрами без точки и печатать с абзацного отступа. В список литературы выпускной квалификационной работы по программам высшего образования – программам бакалавриата, специалитета и магистратуры должны быть включены источники на иностранном языке.

2.14.2 Описание источников осуществляется в соответствии с требованиями ГОСТ Р 7.0.100-2018. В Приложении 7 представлены примеры оформления библиографического описания в зависимости от вида источника.

2.15 Приложения оформляют как продолжение ВКР на последующих ее листах. На все приложения должны быть даны ссылки в тексте и приложения располагают в порядке ссылок на них.

В приложения следует включать:

- графики, таблицы, диаграммы различных цифровых данных;
- рисунки;
- справочные материалы;
- протоколы и акты испытаний;
- схемы структурные, функциональные, принципиальные;

- описание установок, применяемых при проведении испытаний;
- ВКР; – методики проведения испытаний;
- схемы алгоритмов и программ задач, решаемых в процессе выполнения
- другие документы, используемые при выполнении ВКР и не вошедшие в основную часть.

2.15.1 Каждое приложение следует начинать с новой страницы с указанием по центру строки слова «ПРИЛОЖЕНИЕ» и его обозначения.

Обозначают приложения заглавными буквами русского алфавита, начиная с А, за исключением букв Ё, З, Й, О, Ч, Ъ, Ы, Ь.

2.15.2 В случае полного использования букв русского алфавита, допускается обозначение буквами латинского алфавита за исключением букв I и O. Если в ВКР одно приложение, оно обозначается «ПРИЛОЖЕНИЕ А».

3 Рецензирование ВКР

3.1 Рецензирование выпускных квалификационных работ осуществляется в соответствии с Положением о порядке рецензирования выпускных квалификационных работ. Рецензия оформляется в соответствии с Приложением 8.

3.2 Руководитель ВКР составляет отзыв на работу обучающегося, в котором перечисляет качества выпускника, выявленные в ходе его работы над заданием, а также дает оценку его личностных характеристик (самостоятельность, ответственность, умение организовать свой труд, умение работать с научной, методической, справочной литературой и электронными информационными ресурсами и др.), заключение о возможности присвоения выпускнику квалификации соответствующей направлению/специальности. Особое внимание уделяется оценке руководителем соответствия выпускника требованиям, указанным в соответствующем федеральном государственном образовательном стандарте. Форма отзыва руководителя выпускной квалификационной работы о работе обучающегося в период подготовки выпускной квалификационной работы приведена в Положении 9.

Форма титульного листа ВКР

Министерство науки и высшего образования Российской Федерации
Федеральное государственное бюджетное образовательное учреждение высшего образования
«Воронежский государственный технический университет»
(ФГБОУ ВО «ВГТУ», ВГТУ)

Факультет Информационных технологий и компьютерной безопасности
Кафедра Базовая кафедра кибернетики в системах организационного управления
Направление подготовки (специальность) 27.03.03 Системный анализ и управление

(код и наименование направления подготовки)

Профиль/программа/направленность

ВЫПУСКНАЯ КВАЛИФИКАЦИОННАЯ РАБОТА

бакалаврская работа

(вид выпускной квалификационной работы – бакалаврская работа, дипломная работа (проект), магистерская диссертация)

Иванов Иван Иванович

(фамилия, имя, отчество обучающегося)

Тема: **Ваша тема жирным шрифтом**

Состав выпускной квалификационной работы:

Расчетно-пояснительная записка на _____ страницах
Графическая часть на _____ листах

Расчетно-пояснительная записка к выпускной квалификационной работе:

Заведующий кафедрой	(подпись)	В.Е. Белоусов	(инициалы, фамилия)
Руководитель	(подпись)	()	(инициалы, фамилия)
Консультанты:			
по н.контроль	(наименование раздела, подпись)	()	(инициалы, фамилия)
по Теоретическому разделу	(наименование раздела, подпись)	()	(инициалы, фамилия)
по Аналитическому разделу	(наименование раздела, подпись)	()	(инициалы, фамилия)
по	(наименование раздела, подпись)	()	(инициалы, фамилия)
по	(наименование раздела, подпись)	()	(инициалы, фамилия)
Обучающийся	(подпись)	И.И. Иванов	(инициалы, фамилия)
«.....»	2025 г.		

Форма задания на ВКР

Министерство науки и высшего образования Российской Федерации
Федеральное государственное бюджетное образовательное учреждение высшего образования
«Воронежский государственный технический университет»
(ФГБОУ ВО «ВГТУ», ВГТУ)

Факультет Информационных технологий и компьютерной безопасности

Кафедра Базовая кафедра кибернетики в системах организационного управления

Направление подготовки/специальность 27.03.03 Системный анализ и управление
(код, наименование)

Профиль/программа/направленность _

Утверждаю _____
(дата)

Зав.кафедрой БК КСОУ
В.Е. Белоусов

(подпись)

ЗАДАНИЕ

ПО ПОДГОТОВКЕ ВЫПУСКНОЙ КВАЛИФИКАЦИОННОЙ РАБОТЫ

бакалаврская работа

дипломная работа (проект), бакалаврская работа, магистерская диссертация

Обучающемуся

Иванову Ивану Ивановичу

фамилия имя, отчество

1. Тема:

по заданию какой организации выполняется работа

утверждена приказом по университету

2. Срок сдачи обучающимся выпускной квалификационной работы

3. Исходные данные

4. Краткое содержание выпускной квалификационной работы

Введение

Глава 1 Название

Глава 2 Название

Глава N Название

Заключение

5. Перечень графического материала (с точным указанием обязательных чертежей по разделам

Глава 1 - N листа

Глава 2 – N листа

Глава N – N листа

6. Консультанты (с указанием относящихся к ним разделов)

График выполнения выпускной квалификационной работы

№ п/п	Наименование разделов выпускной квалификационной работы	Срок выполнения этапов работы
	Введение	
	Основной раздел ...	
	Заключение	

Руководитель

(подпись)

(инициалы, фамилия)

Дата выдачи задания

Задание принял к исполнению

Подпись обучающегося

(подпись)

(инициалы, фамилия)

**Министерство науки и высшего образования Российской Федерации
Федеральное государственное бюджетное образовательное учреждение
высшего образования
«Воронежский государственный технический университет»**

АННОТАЦИЯ
выпускной квалификационной работы

Обучающего(-ей)ся _____

Тема ВКР: _____

Характеристика выпускной квалификационной работы

Актуальность исследования

Задачи, решаемые в ВКР

Структура ВКР

Краткая характеристика полученных результатов *(по разделам ВКР)*

Автор ВКР _____ Ф.И.О. *(полностью)*
(подпись)

**Ministry of Science and Higher Education of the Russian Federation
Federal State Budgetary Educational Institution higher education
Voronezh State Technical University**

**ANNOTATION
final qualifying work**

Of the training (s) _____

Final qualifying work topic: _____

Characteristics of the final qualifying work

The relevance of research

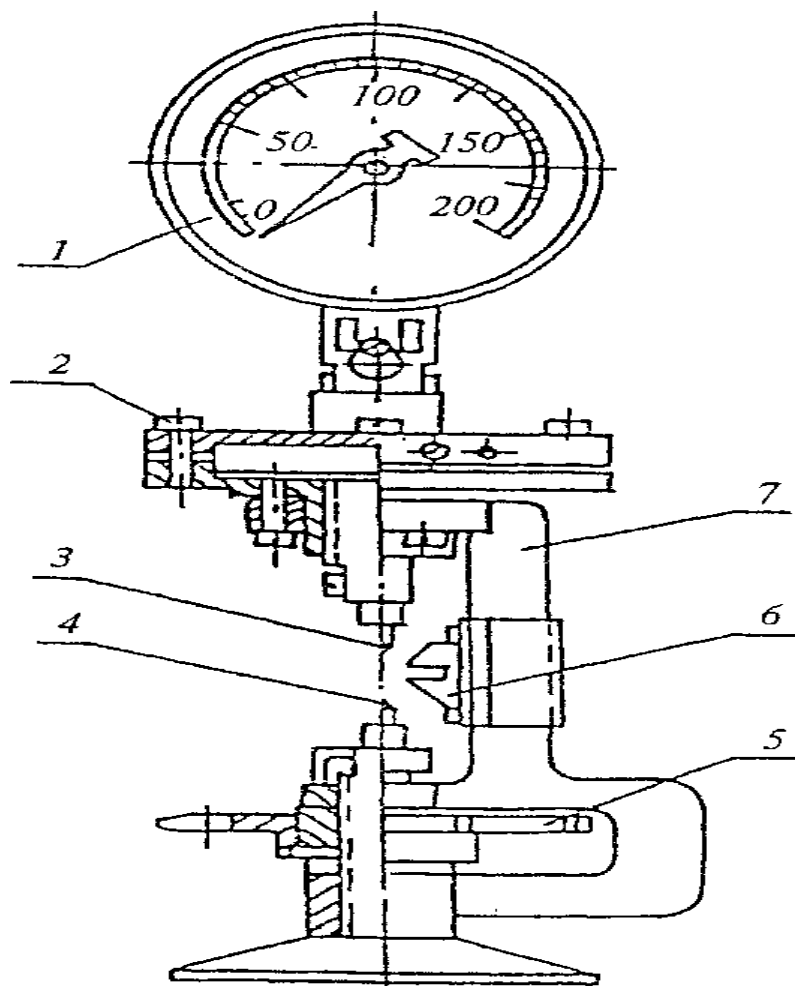
Tasks solved in the final qualifying work

Final qualifying work structure

Brief description of the results obtained (*by sections of the final qualifying work*)

Автор ВКР _____ Ф.И.О. (*полностью*)

Пример оформления рисунка



1 - манометр; 2 - гидравлическая мессдоза; 3 - верхний зуб; 4 - нижний зуб;
5 - диск винтового механизма; 6 - щелевой упор; 7 - корпус прибора

Рисунок 1 – Механический индикатор прочности камня

Пример оформления таблицы

Таблица 1 – Техничко–экономические показатели работы организации

В единицах измерения

Наименование показателей	2018 г.	2019 г.	2020 г.	Отклонение (+,-), тыс. руб.		Темп роста, %	
				2019 г. к 2018 г.	2020 г. к 2019 г.	2019 г. к 2018 г.	2020 г. к 2019 г.
Выручка, тыс. руб.	xxxxx	xxxxx	xxxxx	xxxxx	xxxxx	xxxxx	xxxxx

В случае, если имеет место разрыв таблицы:

Таблица 1 – Техничко–экономические показатели работы организации

В единицах измерения

Наименование показателей	2018 г.	2019 г.	2020 г.	Отклонение (+,-), тыс. руб.		Темп роста, %	
				2019 г. к 2018 г.	2020 г. к 2019 г.	2019 г. к 2018 г.	2020 г. к 2019 г.
Выручка, тыс. руб.	xxxxx	xxxxx	xxxxx	xxxxx	xxxxx	xxxxx	xxxxx

Продолжение таблицы 1

Наименование показателей	2018 г.	2019 г.	2020 г.	Отклонение (+,-), тыс. руб.		Темп роста, %	
				2019 г. к 2018 г.	2020 г. к 2019 г.	2019 г. к 2018 г.	2020 г. к 2019 г.
Среднегодовая стоимость оборотных средств, тыс. руб.	xxxxx	xxxxx	xxxxx	xxxxx	xxxxx	xxxxx	xxxxx
Численность персонала, чел.	xxxx	xxxx	xxxxx	xxxxx	xxxxx	xxxxx	xxxxx

Примеры библиографических описаний

КНИГИ

Одного автора

1. Федотов Г. А. Инженерная геодезия: учебник для вузов: допущено Министерством образования Российской Федерации / Г. А. Федотов. - Изд. 3-е, испр. - Москва: Высшая школа, 2006. - 462 с.: ил. - ISBN 5-06-004156-5. – Текст: непосредственный.

2. Семенов В. В. Философия: итог тысячелетий. Философская психология / В. В. Семенов. – Пушино: ПНЦ РАН, 2000 – 64 с. – Текст: непосредственный.

Двух авторов

3. Басовский Л. Е. Управление качеством: учебник / Л. Е. Басовский, В. Б. Протасьев. – М.: ИНФА-М, 2005. – 212 с. – Текст: непосредственный.

Трех авторов

4. Пентюхов В. В. Информатика. Основы программирования на языке Паскаль: учебное пособие / В. В. Пентюхов, Г. А. Кащенко, С. И. Лавлинский. – Воронеж: ВГТУ, 2001. – 130 с. - Текст: непосредственный.

Четырех и более авторов

5. Детали машин и основы конструирования: расчётно-графический практикум: учебное пособие: допущено Учебно-методическим объединением / В. А. Нилов [и др.]. - Старый Оскол: ТНТ, 2019. - 135 с.: ил. – Текст: непосредственный.

6. История России: учебное пособие для студентов всех специальностей / В. Н. Быков [и др.]; ответственный редактор В. Н. Сухов. – 2-е изд., перераб. и доп. – Санкт-Петербург: СПбЛТА, 2001. – 231 с. – Текст: непосредственный.

Многотомный документ в целом

7. Генденштейн Л. Э. Физика. 11 класс [Текст]: в 2 частях: рекомендовано Министерством образования и науки Российской Федерации / Л. Э. Генденштейн, Ю. И. Дик. - 4-е изд., испр. и доп. - Москва: Мнемозина, 2012. - 351 с.: ил. – Текст: непосредственный.

Отдельный том

8. Савельев И. В. Курс общей: учебное пособие: [в 3 томах]: допущено Научно-методическим советом по физике Министерства образования и науки Российской Федерации. Т. 2. Электричество и магнетизм. Волны. Оптика / И. В. Савельев. - 14-е изд., стереотип. - Санкт-Петербург; Москва; Краснодар: Лань, 2018. - 496 с.: ил. - (Классическая учебная литература по физике). - ISBN 978-5-8114-0629-6. – Текст: непосредственный.

СОСТАВНЫЕ ЧАСТИ ДОКУМЕНТОВ

Статья из...

... книги или другого разового издания

9. Двинянинова Г. С. Комплимент: Коммуникативный статус или стратегия в дискурсе / Г.С. Двинянинова // Социальная власть языка: сборник научных трудов. – Воронеж: ВГТУ, 2001. – С. 101–106. – Текст: непосредственный.

...серийного издания

10. Иванов И. М. Разработка процессов электрохимической обработки импульсами тока / И. М. Иванов // Вестник Воронежского государственного технического университета. 2006. Т. 2. № 1. С. 95 – 103. – Текст непосредственный.

11. Adams N. Nordic watercolor museum / N. Adams // Architectural Record. - 2001. - N 7. - P. 86-90. – Текст: непосредственный.

Законодательные материалы

12. Конституция Российской Федерации. – Москва: Омега-Л, 2009. – 38 с. –

Текст: непосредственный.

Правила

13. Строительные нормы и правила Российской Федерации: Организация строительства: СНиП 12-01-2004: взамен СНиП 3.01.01-85*: введен 01.01.05. - Новосибирск: Сибирское университетское издательство, 2007. - 40, [2] с.- (Строитель). - ISBN 10: 5-379-00151-3. – Текст: непосредственный.

Стандарты

14. Трубопроводы из медных труб для систем внутреннего водоснабжения и отопления. Общие технические условия: стандарт АВОК: СТО НП "АВОК" 6.3.1-2007: утвержден и введен 15.05.07: введен впервые. - Москва: АВОК-ПРЕСС, 2007. - 34 с.: ил. - ISBN 978-5-98267-036-6. – Текст: непосредственный.

Неопубликованные документы

Диссертации, авторефераты диссертаций

15. Сизова Е. И. Управление инновационной деятельностью предприятий холдингового типа на основе реализации субъектно-ориентированного подхода. Специальность 08.00.05 - Экономика и управление народным хозяйством (управление инновациями: автореферат диссертации на соискание ученой степени кандидата экономических наук / Е. И. Сизова; ФГБОУ ВО "Воронежский государственный технический университет"; научный руководитель С. С. Уварова. - Воронеж: Воронежский государственный технический университет, 2019. - 24 с.: ил. – Текст: непосредственный.

16. Асотов Д. В. Методики определения характеристик распространения побочных электромагнитных излучений в урбанизированных средах. Специальность 05.12.04 - Радиотехника, в том числе системы и устройства телевидения: автореферат диссертации на соискание ученой степени кандидата технических наук / Д. В. Асотов;

ФГБОУ ВО "Воронежский государственный технический университет"; научный руководитель А. В. Останков. - Воронеж: Воронежский государственный технический университет, 2019. - 18 с.: ил. – Текст: непосредственный.

Электронные ресурсы

17. Быков А. П. Инженерная экология. Охрана атмосферного воздуха: учебное пособие / А. П. Быков. - Инженерная экология. Охрана атмосферного воздуха; 2025-02-05. - Новосибирск: Новосибирский государственный технический университет, 2018. - 154 с. - Гарантированный срок размещения в ЭБС до 05.02.2025 (автопродлонгация). - ISBN 978-5-7782-3646-2. - URL: <http://www.iprbookshop.ru/91350.html>. - Текст: электронный.

18. Методические указания к выполнению курсового проекта по дисциплине "Бизнес-планирование в здравоохранении" для бакалавров направления 12.03.04 "Биотехнические системы и технологии", профиля "Менеджмент и управление качеством в здравоохранении" очной и заочной формы обучения [Электронный ресурс] / ФГБОУ ВО "Воронежский государственный технический университет", кафедра системного анализа и управления в медицинских системах; сост.: О. И. Муратова. - Воронеж: Воронежский государственный технический университет, 2017. - Электрон. текстовые и граф. данные (1,1 Мб) : ил. : табл. - Библиогр.: с. 12 назв. – Текст: электронный.

Форма рецензии на выпускную квалификационную работу

МИНИСТЕРСТВО НАУКИ И ВЫСШЕГО ОБРАЗОВАНИЯ РОССИЙСКОЙ ФЕДЕРАЦИИ
ФЕДЕРАЛЬНОЕ ГОСУДАРСТВЕННОЕ БЮДЖЕТНОЕ
ОБРАЗОВАТЕЛЬНОЕ УЧРЕЖДЕНИЕ ВЫСШЕГО ОБРАЗОВАНИЯ
«ВОРОНЕЖСКИЙ ГОСУДАРСТВЕННЫЙ ТЕХНИЧЕСКИЙ
УНИВЕРСИТЕТ» (ФГБОУ ВО «ВГТУ», ВГТУ)

Факультет Информационных технологий и компьютерной безопасности
Кафедра Базовая кафедра кибернетики в системах организационного управления
Направление подготовки/специальность 09.03.03 Прикладная информатика
Программа/направленность Проектирование и разработка комплексных IT-решений для компаний и предприятий
Группа _____

РЕЦЕНЗИЯ

на выпускную квалификационную работу

обучающегося _____
на тему _____

1. Краткая характеристика выпускной квалификационной работы, обоснованность, актуальность и практическая значимость темы, соответствие содержания работы заданию на выпускную квалификационную работу _____
2. Соответствие принятых решений нормативным материалам, глубина, полнота и обоснованность принятых решений _____
3. Качество оформления расчетно-пояснительной записки и графического материала _____
4. Положительные стороны выпускной квалификационной работы _____
5. Практическая значимость результатов, рекомендации по использованию в производстве _____
6. Недостатки и замечания по выпускной квалификационной работе _____

ЗАКЛЮЧЕНИЕ

Рецензируемая выпускная квалификационная работа отвечает предъявляемым к выпускной квалификационной работе требованиям и заслуживает оценки _____ а ее автор

(Ф.И.О.)

достоин присвоения квалификации _____

Рецензент _____

(ученая степень, звание, должность)

(подпись)

(Ф.И.О.)

« ____ » _____ 20__ г.

Ознакомлен _____

(подпись обучающегося)

(Ф.И.О.)

« ____ » _____ 20__ г.

**Форма отзыва руководителя о работе обучающегося в период подготовки
выпускной квалификационной работы**

МИНИСТЕРСТВО НАУКИ И ВЫСШЕГО ОБРАЗОВАНИЯ РОССИЙСКОЙ ФЕДЕРАЦИИ

ФЕДЕРАЛЬНОЕ ГОСУДАРСТВЕННОЕ БЮДЖЕТНОЕ ОБРАЗОВАТЕЛЬНОЕ УЧРЕЖДЕНИЕ
ВЫСШЕГО ОБРАЗОВАНИЯ
«ВОРОНЕЖСКИЙ ГОСУДАРСТВЕННЫЙ ТЕХНИЧЕСКИЙ
УНИВЕРСИТЕТ» (ФГБОУ ВО «ВГТУ», ВГТУ)

ОТЗЫВ РУКОВОДИТЕЛЯ

о работе обучающегося в период подготовки выпускной квалификационной работы

(Ф.И.О. обучающегося)

Факультет Информационных технологий и компьютерной безопасности

Направление подготовки/специальность (шифр и наименование)

09.03.03. Прикладная информатика

Профиль/программа/направленность Проектирование и разработка комплексных IT-решений
для компаний и предприятий

Группа

Отзыв должен содержать следующую информацию:

1. Соответствие содержания выпускной квалификационной работы выданному заданию;
2. Уровень, полнота и качество разработки обучающимся темы ВКР;
3. Степень самостоятельности обучающегося в процессе выполнения ВКР;
4. Умение обрабатывать и анализировать полученные результаты, обобщать, делать научные и практические выводы;
5. Качество представления результатов и оформления работы;
6. Умение организовать свой труд, владение современными методами исследования, методами сбора и обработки информации;
7. Умение работать с научной, методической, справочной литературой и электронными информационными ресурсами;
8. Уровень знаний, умений и навыков, характеризующих сформированность компетенций, установленных ОПОП и подготовленность к выполнению профессиональной деятельности;
9. Замечания по работе обучающегося в период подготовки ВКР;
10. Личные качества обучающегося, проявившиеся в процессе работы над ВКР;
11. Вывод о соответствии ВКР, предъявляемым требованиям;
12. Оценка руководителя;
13. Заключение руководителя о возможности присвоения квалификации.

Руководитель

(подпись)

(Ф.И.О., должность)

«_____» _____ 20__ г.

Ознакомлен

(подпись обучающегося)

(Ф.И.О.)

«_____» _____ 20__ г.