

МИНИСТЕРСТВО НАУКИ И ВЫСШЕГО ОБРАЗОВАНИЯ
РОССИЙСКОЙ ФЕДЕРАЦИИ

Федеральное государственное бюджетное образовательное
учреждение высшего образования

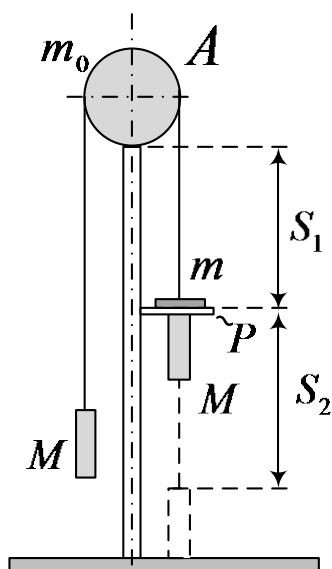
«Воронежский государственный технический университет»

Кафедра физики

МЕХАНИКА

МЕТОДИЧЕСКИЕ УКАЗАНИЯ

к выполнению лабораторных работ по дисциплине «Физика»
для студентов всех технических специальностей
всех форм обучения



Воронеж 2021

УДК531(07)
ББК22.2я7

Составители:

канд.физ.-мат. наук Т. Л. Тураева,
канд.физ.-мат. наук А. Г. Москаленко,
канд.физ.-мат. наук Е. П. Татьянаина,
канд.физ.-мат. наук Н. В. Матовых

Механика: методические указания к выполнению лабораторных работ по дисциплине «Физика» для студентов всех технических специальностей всех форм обучения / ФГБОУ ВО «Воронежский государственный технический университет»; сост.: Т. Л. Тураева, А. Г. Москаленко, Е. П. Татьянаина, Н. В. Матовых. — Воронеж: Изд-во ВГТУ, 2021. — 41 с.

Методические указания содержат теоретический материал, необходимый для выполнения лабораторных работ по разделу «Механика» дисциплины «Физика». Даны описание методик измерения, приборов и порядок выполнения лабораторных работ в учебных лабораториях кафедры физики ВГТУ.

Предназначены для студентов всех технических специальностей всех форм обучения.

Методические указания подготовлены в электронном виде и содержатся в файле ЛР_Механика.pdf.

Ил. 20. Табл. 17. Библиогр.: 4 назв.

УДК 531(07)
ББК 22.2я7

Рецензент — Е. В. Шведов, д-р. физ.-мат. наук, проф.
кафедры физики ВГТУ

*Издается по решению редакционно-издательского совета
Воронежского государственного университета*

1. ОБЩИЙ ПОРЯДОК ВЫПОЛНЕНИЯ ЛАБОРАТОРНЫХ РАБОТ

Лабораторный практикум в курсе физики направлен на приобретение навыков проведения физического эксперимента, обработки результатов и оценки погрешности измерений.

Подготовка к выполнению лабораторной работы включает в себя: ознакомление с описанием работы, составление конспекта. В конспекте обязательно указываются: название работы, цель, оборудование, схема опыта, вывод расчетной формулы, таблицы для постоянных величин и результатов измерений и вычислений. Чтобы быть допущенным к выполнению измерений, студент должен знать содержание работы, порядок измерений, понимать суть законов и явлений, изучаемых в конкретной работе. После проведения эксперимента и необходимых расчетов, а в некоторых работах – построения графиков, полученные результаты анализируются, выполняется расчет погрешности измерений. В результате студенты получают экспериментальные подтверждения изучаемых физических законов. После оформления работы проводится ее защита в форме устной беседы с преподавателем по контрольным заданиям. Контрольные задания к каждой работе имеют несколько вариантов по 5-7 заданий, содержащих один теоретический вопрос и несколько качественных задач по теме лабораторной работы. Вариант указывается преподавателем.

2. ОЦЕНКА ПОГРЕШНОСТЕЙ РЕЗУЛЬТАТОВ ИЗМЕРЕНИЙ В ФИЗИЧЕСКОМ ПРАКТИКУМЕ

2.1. Погрешности измерений и их типы

Все возникающие при измерениях погрешности обычно разделяют на три типа – систематические, случайные и промахи, или грубые ошибки.

Систематические погрешности обусловлены ограниченной точностью изготовления приборов (приборные погрешности), недостатками выбранного метода измерений, неточностью расчетной формулы, неправильной установкой прибора и т.д. Систематическая (приборная) погрешность при последовательных измерениях дает отклонение измеряемой величины от истинного значения в одну сторону, но мы никогда не знаем в какую именно. Поэтому приборная погрешность записывается с двойным знаком

Случайные погрешности вызываются большим числом случайных причин (изменением температуры, давления, сотрясения здания и т.д.), действия которых на каждое измерение различно и не может быть заранее учтено. К случайным погрешностям относятся и погрешности обусловленные свойствами измеряемого объекта. Уменьшить влияние этих погрешностей на окончательный результат можно путем проведения многократных измерений.

Промахи, или грубые ошибки, - это неправильные отсчеты по прибору, неправильная запись отсчета и т.п. Промахи должны быть устранены путем контрольных измерений.

2.2. Оценка систематической (приборной) погрешности

При прямых измерениях значение измеряемой величины отсчитывается непосредственно по шкале измерительного прибора. При этом величину систематической погрешности считают равной половине цены деления шкалы измерительного прибора.

Цифровые измерительные приборы дают значение измеряемых ими величин с погрешностью, равной значению одной единицы последнего разряда на шкале прибора.

Систематические погрешности возникают и при использовании постоянных величин, определяемых из таблиц. В подобных случаях погрешность принимается равной половине последнего значащего разряда.

При определении систематической (приборной) погрешности косвенных измерений функциональной величины $y = f(x_1, x_2, \dots, x_m)$ используется формула

$$\delta y = \sqrt{\sum_{i=1}^m \left(\frac{\partial f}{\partial x_i} \delta x_i\right)^2}, \quad (2.1)$$

где δx_i – приборные ошибки прямых измерений величины x_i , $\frac{\partial f}{\partial x_i}$ – частные производные функции по переменной x_i .

2.3. Оценка случайной погрешности.

Доверительный интервал и доверительная вероятность

Для большинства простых измерений достаточно хорошо выполняется нормальный закон случайных погрешностей (закон Гаусса), выведенный из следующих эмпирических положений:

- 1) погрешности измерений могут принимать непрерывный ряд значений;
- 2) при большом числе измерений погрешности одинаковой величины, но разного знака встречаются одинаково часто;
- 3) чем больше величина случайной погрешности, тем меньше вероятность ее появления.

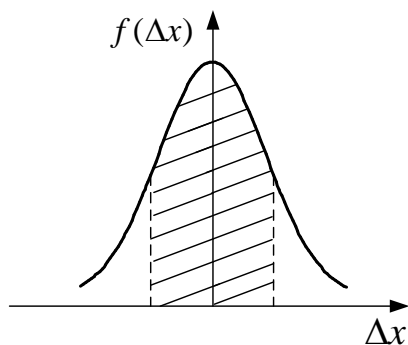


Рис. 2.1

График нормального закона распределения Гаусса представлен на рис.2.1. Уравнение кривой имеет вид:

$$f(\Delta x) = \frac{1}{\sigma\sqrt{2\pi}} \cdot e^{-\frac{\Delta x^2}{2\sigma^2}}, \quad (2.2)$$

где $f(\Delta x)$ – функция распределения случайных ошибок (погрешностей), характеризующая веро-

ятность появления ошибки Δx , σ – средняя квадратичная ошибка.

Среднюю квадратичную ошибку можно считать равной средней квадратичной ошибке среднего арифметического $S_{\bar{x}}$, величина которой определяется по формуле

$$S_{\bar{x}} = \sqrt{\frac{\sum_{i=1}^n (x_i - \bar{x})^2}{n(n-1)}}, \quad (2.3)$$

где x_i – результат i -го измерения; \bar{x} – среднее арифметическое полученных значений; n – число измерений.

Чем больше число измерений, тем меньше $S_{\bar{x}}$ и тем больше оно приближается к σ . Если истинное значение измеряемой величины μ , ее среднее арифметическое значение, полученное в результате измерений \bar{x} , а случайная абсолютная погрешность Δx , то результат измерений запишется в виде $\mu = \bar{x} \pm \Delta x$. Интервал значений от $\bar{x} - \Delta x$ до $\bar{x} + \Delta x$, в который попадает истинное значение измеряемой величины μ , называется доверительным интервалом.

Поскольку Δx является случайной величиной, то истинное значение попадает в доверительный интервал с вероятностью α , которая называется доверительной вероятностью, или надежностью измерений. Эта величина численно равна площади заштрихованной фигуры (см. рис. 2.1)

Для отыскания доверительного интервала и доверительной вероятности при небольшом числе измерений, с которым мы имеем дело в ходе выполнения лабораторных работ, используется распределение вероятностей Стьюдента. Это распределение вероятностей случайной величины $t_{\alpha,n}$, называемой коэффициентом Стьюдента, дает значение доверительного интервала Δx в долях средней квадратичной ошибки среднего арифметического $S_{\bar{x}}$.

$$t_{\alpha,n} = \frac{\Delta x}{S_{\bar{x}}}. \quad (2.4)$$

Распределение вероятностей этой величины не зависит от σ^2 , а существенно зависит от числа опытов n . С увеличением числа опытов n распределение Стьюдента стремится к распределению Гаусса.

Функция распределения табулирована (табл. 2.1). Значение коэффициента Стьюдента находится на пересечении строки, соответствующей числу измерений n , и столбца, соответствующего доверительной вероятности α .

Пользуясь данными таблицы, можно:

1) определить доверительный интервал, задаваясь определенной вероятностью;

Распределение Стьюдента

n	α				n	α			
	0,8	0,9	0,95	0,98		0,8	0,9	0,95	0,98
3	1,9	2,9	4,3	7,0	6	1,5	2,0	2,6	3,4
4	1,6	2,4	3,2	4,5	7	1,4	1,9	2,4	3,1
5	1,5	2,1	2,8	3,7	8	1,4	1,9	2,4	3,9

2) выбрать доверительный интервал и определить доверительную вероятность.

При косвенных измерениях среднюю квадратичную ошибку среднего арифметического значения функции $y = f(x_1, x_2, \dots, x_m)$ вычисляют по формуле:

$$S_{\bar{y}} = \sqrt{\sum_{i=1}^m \left(\frac{\partial f}{\partial x_i} S_{\bar{x}_i}\right)^2}. \quad (2.5)$$

Доверительный интервал и доверительная вероятность определяются так же, как и в случае прямых измерений.

Суммарную погрешность результата измерений величины X будем определять как среднее квадратичное значение систематической и случайной погрешностей:

$$\Delta_{\Sigma} x = \sqrt{\delta x^2 + \Delta x^2}, \quad (2.6)$$

где δx – приборная погрешность, Δx – случайная погрешность.

В качестве x может быть как непосредственно, так и косвенно измеряемая величина.

Окончательный результат измерений рекомендуется представлять в следующем виде

$$\mu = \bar{x} + \Delta_{\Sigma} x, \quad \alpha = \dots, \quad \varepsilon = \frac{\Delta x}{x} \cdot 100\% = \dots\%,$$

где ε – относительная погрешность.

Следует иметь в виду, что формулы теории ошибок справедливы для большого число измерений. Поэтому значение случайной, а следовательно, и суммарной погрешности определяется при малом n с большой ошибкой. При вычислении Δx при числе измерений $n \leq 10$ рекомендуется ограничиваться одной значащей цифрой, если она больше 3, и двумя, если первая значащая цифра меньше 3. Например, если $\Delta x = 0,042$, то отбрасываем 2 и пишем $\Delta x = 0,04$, а если $\Delta x = 0,123$, то пишем $\Delta x = 0,12$.

Число разрядов результата и суммарной погрешности должно быть одинаковым. Поэтому среднее арифметическое вычисляется вначале на один разряд больше, чем измерение, а при записи результата его значение уточняется до числа разрядов суммарной ошибки.

2.4. Погрешность косвенных измерений

При оценке истинного значения косвенно измеряемой величины $y = f(x_1, x_2, \dots, x_m)$, являющейся функцией других независимых величин x_1, x_2, \dots, x_m , можно использовать два способа.

Первый способ используется, если величина y определяется при различных условиях опыта. В этом случае для каждого из значений x_1, x_2, \dots, x_m вычисляется $y_i = f_i(x_1, x_2, \dots, x_m)$, а затем определяется среднее арифметическое из всех значений y_i

$$\bar{y} = \frac{1}{n} \sum_{i=1}^n y_i. \quad (2.7)$$

Систематическая (приборная) погрешность находится на основании известных приборных погрешностей всех измерений по формуле. Случайная погрешность в этом случае определяется как ошибка прямого измерения.

Второй способ применяется, если данная функция y определяется несколько раз при одних и тех же измерениях. В этом случае величина $y = f(x_1, x_2, \dots, x_m)$ рассчитывается по средним значениям x_1, x_2, \dots, x_m . В нашем лабораторном практикуме чаще используется второй способ определения косвенно измеряемой величины y . Систематическая (приборная) погрешность, как и при первом способе, находится на основании известных приборных погрешностей всех измерений по формуле

$$\delta y = \sqrt{\sum_{i=1}^m \left(\frac{\partial f}{\partial x_i} \delta x_i \right)^2}. \quad (2.8)$$

Для нахождения случайной погрешности косвенного измерения вначале необходимо рассчитать средние квадратичные ошибки среднего арифметического отдельных измерений. Затем найти среднюю квадратичную ошибку величины y . Задание доверительной вероятности α , нахождение коэффициента Стьюдента $t_{\alpha, n}$, определение случайной и суммарной ошибок осуществляются так же, как и в случае прямых измерений. Аналогичным образом представляется результат всех расчетов в виде

$$\mu = \bar{y} \pm \Delta_{\Sigma} y, \text{ с } \alpha = \dots \text{ E} = \dots \%$$

3. ГРАФИЧЕСКОЕ ПРЕДСТАВЛЕНИЕ РЕЗУЛЬТАТОВ ИЗМЕРЕНИЙ

Результаты физических измерений очень часто представляют в графической форме. Графики обладают рядом важных преимуществ:

а) дают возможность определить вид функциональной зависимости и пределы, в которых она справедлива;

б) позволяют наглядно проводить сравнение экспериментальных данных с теоретической кривой;

в) при построении графика сглаживают скачки в ходе функции, возникающие за счет случайных ошибок;

г) дают возможность определять некоторые величины, применяя различные математические приемы: графическое дифференцирование, интегрирование, решение уравнения и др.

3.1. Общие рекомендации по построению графиков

Графики, как правило, выполняются на специальной бумаге (миллиметровой, логарифмической, полулогарифмической). Принято по горизонтальной оси откладывать независимую переменную, т.е. величину, значение которой задает сам экспериментатор, а по вертикальной оси – ту величину, которую он при этом определяет. Следует иметь в виду, что пересечение координатных осей не обязательно должно совпадать с нулевыми значениями x и y . При выборе начала координат следует руководствоваться тем, чтобы полностью использовалась вся площадь чертежа (рис. 3.1).

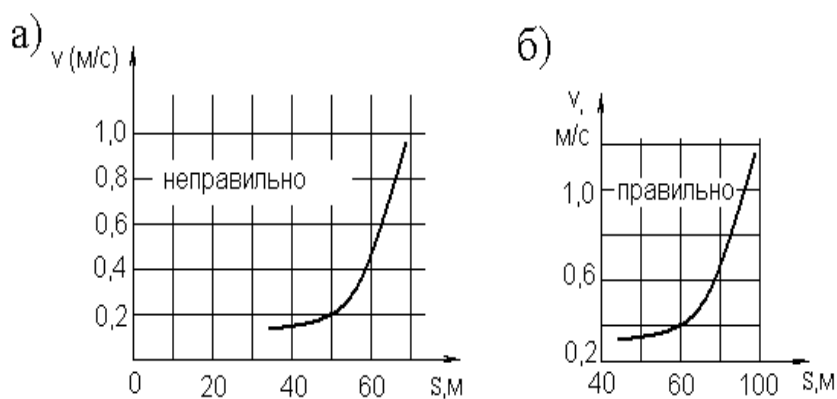


Рис. 3.1

На координатных осях указываются не только названия или символы величин, но и единицы их измерения. Масштаб по осям координат следует выбирать так, чтобы измеряемые точки располагались по всей координатной плоскости. При этом масштаб должен быть простым, чтобы при нанесении точек на график не производить арифметических подсчетов.

Экспериментальные точки на графике необходимо изображать четко. Точки, полученные при различных условиях эксперимента (например, при нагревании и охлаждении), полезно наносить разными цветами или разными значками. Если известна погрешность эксперимента, то вместо точки лучше изображать крест или прямоугольник, размеры которого по осям соответствуют этой погрешности. Не рекомендуется соединять экспериментальные точки между собой ломаной линией. Кривую на графике следует проводить плавно,

следя за тем, чтобы экспериментальные точки располагались как выше, так и ниже кривой, как показано на рис. 3.2.

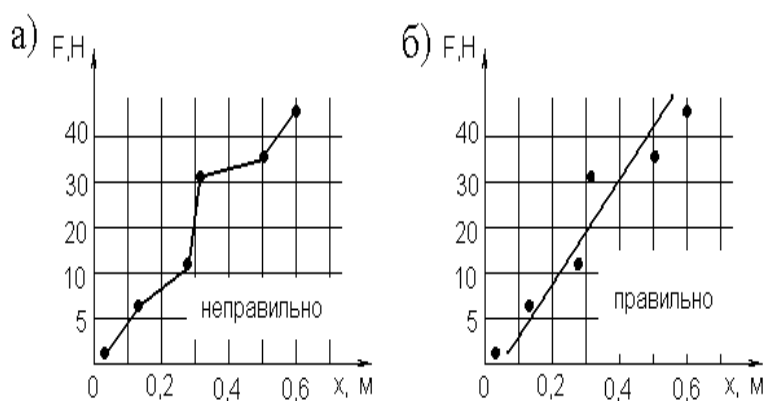


Рис. 3.2

При построении графиков помимо системы координат с равномерным масштабом применяют так называемые функциональные масштабы. Подобранные подходящие функции x и y , можно на графике получить более простую линию, чем при обычном построении. Часто это бывает нужно при подборе к данному графику формулы для определения его параметров. Функциональные масштабы применяют также в тех случаях, когда на графике нужно растянуть или сократить какой-либо участок кривой. Чаще всего из функциональных масштабов используют логарифмический масштаб (рис. 3.3).

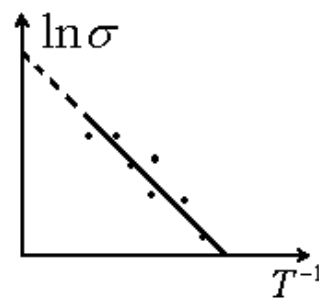


Рис. 3.3

4. ТЕОРЕТИЧЕСКИЙ МИНИМУМ К ЛАБОРАТОРНЫМ РАБОТАМ

Л.Р.	Темы
№4.01	Погрешности измерений и их типы. Систематическая (приборная) и случайная погрешности. Доверительный интервал и доверительная вероятность. Методика расчета погрешностей прямых и косвенных измерений. Графическое представление результатов измерений.
№1.1	Основные понятия кинематики материальной точки: система отсчета, траектория, путь, перемещение. Кинематические характеристики движения: скорость, ускорение. Нормальное, тангенциальное и полное ускорение. Кинематическое уравнение движения. Угловая скорость и ускорение. Связь между линейными и угловыми характеристиками движения. Закон всемирного тяготения. Сила тяжести и вес тела. Невесомость. Зависимость ускорения свободного падения от широты местности.
№1.2	Упругие напряжения. Нормальное и тангенциальное напряжение. Закон Гука. Деформации растяжения и сжатия. Модуль упругости. Деформации сдвига. Модуль сдвига. Связь модуля сдвига с модулем Юнга. Коэффициент Пуассона. Деформация кручения. Связь модуля кручения с модулем сдвига. Энергия упруго деформированных тел.
№1.3 №1.5a №1.5б	Момент инерции материальной точки и абсолютно твёрдого тела. Расчёт момента инерции тел простейшей геометрической формы. Теорема Штейнера. Момент силы, момент импульса тела относительно точки и оси. Уравнение моментов. Основное уравнение динамики вращательного движения твёрдого тела. Закон сохранения момента импульса. Кинетическая энергия и работа при вращательном движении. Плоское движение твёрдого тела
№ 1.6	Внешние и внутренние силы. Замкнутая система. Импульс материальной точки и системы материальных точек. Закон изменения и сохранения импульса. Момент импульса тела относительно точки и оси. Закон сохранения момента импульса. Кинетическая энергия. Теорема об изменении кинетической энергии. Консервативные и диссипативные силы. Потенциальная энергия и ее связь с консервативной силой. Закон сохранения механической энергии. Применение законов сохранения к упругому и неупругому удару.
№ 1.10	Идеальная жидкость. Описание движения жидкости с помощью метода Эйлера. Уравнение неразрывности. Уравнение Бернулли. Вязкость жидкости. Закон Ньютона. Физический смысл величин, входящих в закон Ньютона. Кинематическая и динамическая вязкость. Метод Стокса, использующийся для определения коэффициента внутреннего трения. Ламинарное и турбулентное движение.

5. ЛАБОРАТОРНАЯ РАБОТА № 4.01 РАСЧЕТ ПОГРЕШНОСТЕЙ ИЗМЕРЕНИЙ ПРИ ОПРЕДЕЛЕНИИ ОБЪЕМА ЦИЛИНДРА

(выполняется в компьютерном классе ауд.324/1)

Цель работы: ознакомление с простейшими физическими измерениями, определение объема цилиндра, расчет погрешностей прямых и косвенных измерений.

Оборудование: штангенциркуль с ценой деления 0,05 мм, микрометр с ценой деления 0,01 мм, тело цилиндрической формы.

5.1. Порядок выполнения работы

1. Запустить программу ШТАНГЕНЦИРКУЛЬ. Нажать клавишу ТРЕНИРОВКА. Определить показания прибора и внести значения в диалоговое окно. Целые миллиметры смотрим по основной шкале до нуля шкалы нониуса. Десятые доли миллиметра смотрим по делению шкалы нониуса, которое совпало с делением основной шкалы. Повторить три раза. На рис. 5.1 показания штангенциркуля: $9\text{мм}+0,3\text{мм}=9,3\text{ мм}$.

2. Запустить программу МИКРОМЕТР. Нажать клавишу ТРЕНИРОВКА. Определить показания прибора и внести значения в диалоговое окно. Для определения показаний микрометра смотрим по основной шкале целое число миллиметров по нижней шкале и по верхней шкале половинки миллиметров открытых до микрометрического винта. Сотые доли миллиметра смотрим по делению напротив линии основной шкалы. На рис. 5.2 показания микрометра: $2\text{мм}+0,14\text{ мм}=2,14\text{ мм}$.

3. Запустить программу ОБРАБОТКА РЕЗУЛЬТАТОВ ИЗМЕРЕНИЙ. Выбрать лабораторную работу «РАСЧЕТ ПОГРЕШНОСТЕЙ ИЗМЕРЕНИЙ ПРИ ОПРЕДЕЛЕНИИ ОБЪЕМА ЦИЛИНДРА».

4. Внести в диалоговое окно номер цилиндра, число опытов - 5. Провести 5 раз измерения штангенциркулем диаметра цилиндра и микрометром его



Рис. 5.1

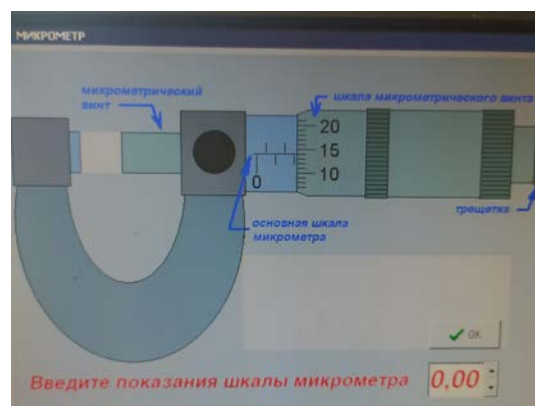


Рис.5.2

высоту. Внести значения в таблицу.

Таблица 5.1

Результаты измерений и вычислений

№ п/п	d , мм	$ \bar{d} - d_i $, мм	$(\bar{d} - d_i)^2$, мм ²	h , мм	$ \bar{h} - h_i $, мм	$(\bar{h} - h_i)^2$, мм ²
1						
2						
3						
4						
5						
Ср.знач.	$d_{cp} =$		$\Sigma =$	$h_{cp} =$		$\Sigma =$

Расчетная формула для вычисления объема цилиндра

$$V = \frac{\pi d^2 h}{4}$$

где d – диаметр цилиндра; h – высота.

Далее следовать диалогу программы. Обращайте внимание на комментарии и порядок расчета погрешности.

5.2. Оценка погрешностей измерения

Приборные погрешности прямых измерений

$$\delta d = 0,025 \text{ мм}, \quad \delta h = 0,005 \text{ мм}$$

Систематическая погрешность при измерении объема

$$\delta V = \bar{V} \sqrt{\frac{4(\delta d)^2}{d^2} + \frac{(\delta h)^2}{h^2}}; \quad \delta V = \text{_____ мм}^3.$$

Средне квадратичные погрешности среднего арифметического

$$S_{\bar{h}} = \sqrt{\frac{\sum_{i=1}^n (h_i - \bar{h})^2}{n(n-1)}}; \quad S_{\bar{d}} = \sqrt{\frac{\sum_{i=1}^n (d_i - \bar{d})^2}{n(n-1)}};$$

$$S_{\bar{h}} = \text{_____}, \quad S_{\bar{d}} = \text{_____}.$$

Средняя квадратичная ошибка среднего арифметического значения

$$S_{\bar{V}} = \bar{V} \sqrt{\left(\frac{2S_{\bar{d}}}{d}\right)^2 + \left(\frac{S_{\bar{h}}}{h}\right)^2};$$

Доверительная вероятность $\alpha = 0,95$

Коэффициент Стьюдента $t_{\alpha,n} =$

Случайные погрешности прямых измерений

$$\Delta d = t_{\alpha,n} \cdot S_{\bar{d}}; \quad \Delta d = \text{_____ мм},$$

$$\Delta h = t_{\alpha, n} \cdot S_{\bar{h}}; \Delta h = \text{_____ мм}.$$

Случайная погрешность измерения объема цилиндра

$$\Delta V = \bar{V} \sqrt{\frac{4(\Delta d)^2}{d^2} + \frac{(\Delta h)^2}{h^2}}; \Delta V = \text{_____ мм}^3.$$

Абсолютная погрешность

$$\Delta_{\Sigma} V = \sqrt{\Delta V^2 + \partial V^2}; \Delta_{\Sigma} V = \text{_____ мм}^3.$$

Относительная погрешность, или точность измерений

$$E = \frac{\Delta_{\Sigma} V}{\bar{V}} \cdot 100\%; E = \text{_____} \%.$$

Окончательный результат для исследуемой величины записывается в виде

$$V = (V_{cp} \pm \Delta_{\Sigma} V) \cdot 10^4 \text{ мм}^3, \alpha = 0,95, E = \text{_____} \%.$$

Примечание. В окончательной записи число разрядов результата и абсолютной погрешности должно быть одинаковым.

6. ЛАБОРАТОРНАЯ РАБОТА № 1.1 ОПРЕДЕЛЕНИЕ УСКОРЕНИЯ СВОБОДНОГО ПАДЕНИЯ НА МАШИНЕ АТВУДА

Цель работы: ознакомление с методикой измерения ускорения свободного падения и проверка законов динамики.

Оборудование: машина Атвуда, секундомер, набор грузов и перегрузков.

6.1. Описание прибора и методика измерений

Машина Атвуда предназначена для исследования движения тел в поле земного тяготения. Устройство машины изображено на рис.6.1.

Блок A массой m_0 может свободно вращаться вокруг оси, укрепленной в верхней части стойки. Через блок перекинута нить, к концам которой подвешены два груза равных масс M . На правый груз помещают один или несколько перегрузков массой m и поднимают. Блок A фиксируют электромагнитом. После отключения электромагнита, предоставленная самой себе система грузов начнет двигаться с ускорением.

Опишем движения тел системы на основании законов динамики поступательного и вращательного движений:

$$(M + m)g - T_1 = (M + m)a, \quad (6.1)$$

$$T_2 - Mg = Ma, \quad (6.2)$$

$$(T_1 - T_2)r = I\varepsilon, \quad (6.3)$$

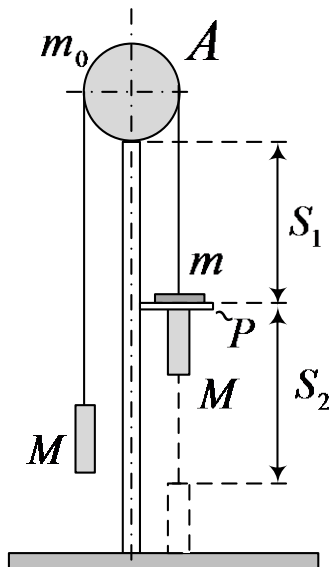


Рис. 6.1

где $I = \frac{1}{2} m_0 r^2$ – момент инерции блока A ; $\varepsilon = \frac{a}{r}$ – угловое ускорение блока; T_1 и T_2 – силы натяжения правой и левой частей нити; m – масса перегрузка, r – радиус блока A .

Решение данной системы уравнений даёт следующее выражение для ускорения свободного падения g :

$$g = \frac{4M + 2m + m_0}{2m} \cdot a. \quad (6.4)$$

Для определения ускорения a грузов рассмотрим движение правого груза на участке пути S_1 . Так как начальная скорость равна нулю, то

$$S_1 = \frac{v^2}{2a}, \quad (6.5)$$

где v – конечная скорость на участке S_1 .

В конце пути S_1 перегрузок m снимается с правого груза M неподвижным кольцом P , после чего система грузов начинает двигаться равномерно со скоростью, приобретенной в конце участка S_1 .

Измеряя путь S_2 и время t равномерного движения правого груза на этом пути, можно определить скорость его равномерного движения: $v = \frac{S_2}{t}$. Тогда, из формулы (6.5) ускорение

$$a = \frac{v^2}{2S_1} = \frac{S_2^2}{2S_1 t^2}. \quad (6.6)$$

Подставим (6.6) в (6.4) и получим формулу для ускорения свободного падения:

$$g = \frac{(4M + 2m + m_0) S_2^2}{4m S_1 t^2}. \quad (6.7)$$

6.2. Порядок выполнения работы

1. Записать в таблицу 6.1 значения масс блока m_0 , грузов M и перегрузков m .
2. Измерить по миллиметровой шкале на стойке прибора пути равноускоренного движения груза S_1 – от черты, нанесенной на верхнем кронштейне до фотоэлемента на втором кронштейне, и равномерного движения груза S_2 – между фотоэлементами на втором и третьем кронштейне. Данные измерений внести в таблицу 6.1.
3. Подключить сетевой кабель в розетку и нажать клавишу **СЕТЬ**.
4. Положить на правый груз один перегрузок. Нажать клавишу **ПУСК** и поднять груз вверх, совместив нижнюю грань груза с чертой, нанесенной на верхнем кронштейне. Отжать клавишу **ПУСК**, зафиксировав тем самым груз в верхнем положении. Обнулить показания секундомера нажатием клавиши **СБРОС**.
6. Нажать клавишу **ПУСК**. Система придет в движение.

7. Записать измеренное секундомером время движения груза на пути S_2 в таблицу 6.2.

8. Повторить п.5-7 два раза. Данные измерений внести в таблицу 6.2. Рассчитать среднее значение времени движения груза на участке S_2 .

9. Рассчитать по формуле (6.7) значение ускорения свободного падения g и результат занести в таблицу 6.2.

10. Повторить пункты 5-10 со вторым перегрузком, а затем с двумя перегрузками вместе. Результаты измерения и вычислений записать в таблицу 6.2.

11. Найти среднее значение ускорения свободного падения по формуле:

$$g_{cp} = \frac{g_1 + g_2 + g_3}{3}.$$

12. Оценить относительную погрешность полученного результата по формуле

$$\varepsilon = \frac{\Delta g}{g_T} \cdot 100\%,$$

где $g_T = 9,81 \text{ м/с}^2$ – значение ускорения свободного падения на широте Воронежской области, $\Delta g = |g_{cp} - g_T|$ – абсолютная погрешность измерения.

Таблица 6.1

Постоянные величины

m_0 , кг	M , кг	m , кг			S_1 , м	S_2 , м
		m_1	m_2	$m_3 = m_1 + m_2$		

Таблица 6.2

Результаты измерений и вычислений

N п/п	t_1 , с	t_2 , с	t_3 , с	t_{cp} , с	g , м/с ²	g_{cp} , м/с ²
1 (m_1)						
2 (m_2)						
3 (m_3)						

7. ЛАБОРАТОРНАЯ РАБОТА №1.2 ОПРЕДЕЛЕНИЕ УПРУГОГО МОДУЛЯ СДВИГА СТАЛЬНОЙ ПРОВОЛОКИ МЕТОДОМ КРУТИЛЬНЫХ КОЛЕБАНИЙ

Цель работы: исследовать упругую деформацию кручения цилиндрического тела и определить модуль сдвига образца.

Оборудование: крутильный маятник, электронный измеритель времени крутильных колебаний, набор металлических дисков с известными моментами инерции, стальная проволока, электромагнит, измерительная линейка.

7.1. Теоретическое введение

Под действием приложенных сил твердое тело деформируется, т.е. изменяют свои размеры и форму. Выделяют два основных вида упругой деформации твердого тела: растяжения-сжатия и сдвига. Изгиб, кручение и более сложные деформации относятся либо к одному из двух основных неоднородных деформаций, либо к их наложению.

Деформации вызывают появление в твердом теле упругих сил, которые характеризуются нормальным и (или) тангенциальным напряжением. Нормальным напряжением называется отношение нормальной составляющей силы F_n , действующей на единицу площади поперечного сечения образца, а тангенциальное напряжение – тангенциальной составляющей F_τ :

$$\sigma = \frac{F_n}{S}, \quad (7.1)$$

$$\tau = \frac{F_\tau}{S}. \quad (7.2)$$

Согласно определению единиц измерения напряжения в системе СИ является $[\sigma] = [\tau] = \text{Н} / \text{м}^2 = \text{Па}$.

Мерой деформации растяжения-сжатия является относительное удлинение (сжатие)

$$\varepsilon = \frac{\Delta l}{l}. \quad (7.3)$$

Мерой деформации сдвига является угол сдвига γ , выраженный в радианах

$$\gamma \approx \text{tg} \gamma = \frac{BB'}{AB}. \quad (7.4)$$

где BB' – абсолютный сдвиг, AB – расстояние между параллельными плоскостями слоя (рис. 7.1). Относительные деформации ε и γ – безразмерные величины, иногда их представляют в процентах.

Для малых (упругих) деформаций растяжения-сжатия и сдвига, как показывают опыты, существует линейная связь между напряжением и соответствующей относительной деформацией:

$$\sigma = E\varepsilon, \quad (7.5)$$

$$\tau = G\gamma. \quad (7.6)$$

Величины E и G называются модулями упругости, модуль E – модулем Юнга, а G – модулем сдвига. Размерность модулей упругости совпадает с размерностью напряжения, Па.

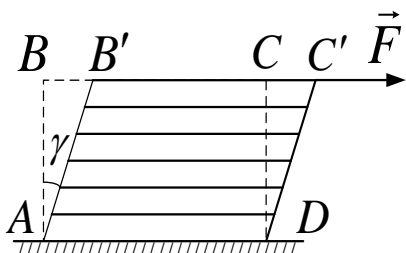


Рис. 7.1

Кручением называется деформация образца, один конец которого закреплен, а на другой действует пара сил, плоскость которой перпендикулярна оси образца. Кручение состоит в относительном повороте параллельных друг другу сечений, проведенных перпендикулярно к оси образца. Деформация кручения является неоднородной. Она увеличивается при удалении от оси поворотов элементов образца.

Закон Гука для деформации кручения записывается в виде

$$M = f \varphi, \quad (7.7)$$

где f – постоянная для данного образца величина, называемая модулем кручения, φ – угол кручения, M – крутящий момент.

Модуль кручения показывает, какой момент сил нужно приложить, чтобы закрутить проволоку на угол в 1 рад. В отличие от модулей Юнга и сдвига эта величина зависит не только от материала, но и от геометрических размеров проволоки.

Деформацию кручения можно свести к деформации сдвига. Связь модуля кручения и модуля сдвига выражается формулой

$$f = \frac{\pi G R^4}{2L}, \quad (7.8)$$

где L – длина образца, R – радиус.

Экспериментально модуль кручения можно измерить. С этой целью подвесим на проволоке массивное симметричное тело и возбудим крутильные колебания. Эти колебания будут гармоническими с периодом

$$T = 2\pi \sqrt{\frac{I}{f}}, \quad (7.9)$$

где I – момент инерции тела, f – модуль кручения проволоки.

Если момент инерции тела I известен, то, определив период колебаний, можно вычислить модуль кручения проволоки по формуле (7.9).

7.2. Описание установки и методика измерений

На основании с регулируемые ножками расположен электронный измеритель времени крутильных колебаний и закреплена вертикальная колонка. На колонке установлены три кронштейна, причем нижний и средний, в случае необходимости, можно перемещать вдоль колонки. На среднем кронштейне имеется площадка в виде полукольца, на которой располагаются электромагнит и фотоэлектронный датчик. При необходимости их положение можно изменять.

Колеблющаяся система состоит из двух одинаковых упругих элементов (проволок) и инерционной рамки, позволяющей закреплять дополнительные инерционные грузы (диски) с известными моментами инерции относительно продольной оси (рис. 7.2).

Динамическое уравнение свободных колебаний крутильного маятника имеет вид:

$$I \cdot \frac{d^2 \varphi}{dt^2} = -M_{\text{упр}}, \quad (7.10)$$

где I – момент инерции колеблющейся системы, $\frac{d^2 \varphi}{dt^2}$ – угловое ускорение, $M_{\text{упр}}$ – момент упругих касательных сил.

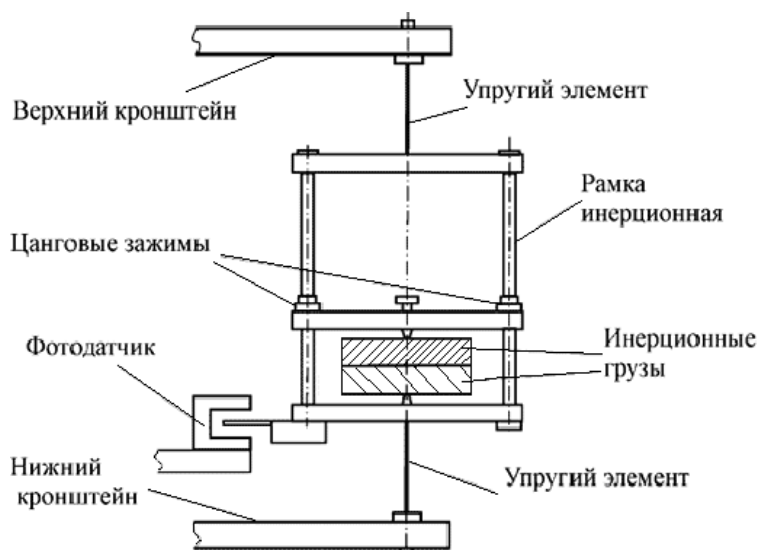


Рис. 7.2

С учетом (7.7) и (7.8) уравнение (7.10) представим в виде:

$$\frac{d^2 \varphi}{dt^2} + \omega^2 \varphi = 0, \quad (7.11)$$

где $\omega^2 = \frac{\pi GR^4}{2IL}$.

Решение уравнения (7.11) имеет вид:

$$\varphi = \varphi_m \cos(\omega t + \alpha), \quad (7.12)$$

здесь φ – угол поворота крутильного маятника к моменту времени t ; φ_m – заданная угловая амплитуда колебаний.

Период колебаний маятника

$$T = \frac{2\pi}{\omega} = 2\pi \sqrt{\frac{2IL}{\pi GR^4}}. \quad (7.13)$$

Из (7.13) выразим модуль сдвига

$$G = \frac{8\pi IL}{T^2 R^4} = \frac{128\pi IL}{T^2 d^4}, \quad (7.14)$$

где d – диаметр проволочной подвески маятника.

Собственный момент инерции маятника неизвестен. Чтобы исключить этот параметр, необходимо иметь два дополнительных инерционных тела с известными моментами инерции, которыми нагружается маятник.

Пусть I_0 – неизвестный собственный момент инерции маятника, а I_1 и I_2 – моменты инерции дополнительных тел. В этом случае мы получим систему двух уравнений:

$$\begin{cases} GT_1^2 d^4 = 128\pi(I_0 + I_1) \cdot L, \\ GT_2^2 d^4 = 128\pi(I_0 + I_2) \cdot L. \end{cases} \quad (7.15)$$

Решая систему (7.15), получим:

$$G = \frac{128\pi L(I_1 - I_2)}{d^4 (T_1^2 - T_2^2)}, \quad (7.16)$$

здесь $L = \frac{\ell_1 \cdot \ell_2}{\ell_1 + \ell_2}$, где ℓ_1 и ℓ_2 – длины верхней и нижней проволочных подвесок маятника.

7.3. Порядок выполнения работы

1. Убедиться в том, что крутильный маятник в исходном состоянии имеет вертикальное положение.

2. Записать в таблицу 7.1 диаметр проволоки d .

3. Измерить ℓ_1 и ℓ_2 – длины верхней и нижней проволочных подвесок маятника. Измерения длины проводить между точками крепления проволоки.

Рассчитать приведенную длину по формуле: $L = \frac{\ell_1 \cdot \ell_2}{\ell_1 + \ell_2}$. Результаты записать в

таблицу 7.1.

3. Установить первый инерционный диск в рамку маятника. Диск зафиксировать в рамке боковыми зажимами. Записать значение момента инерции диска $I_{\partial 1}$ в таблицу 7.1.

4. Подключить сетевой кабель в розетку и нажать клавишу **СЕТЬ**.

5. Отвести рамку по часовой стрелке и зафиксировать положение электромагнитом.

6. Обнулить показания секундомера нажатием клавиши **СБРОС**. Нажать **ПУСК**.

7. Для измерения времени $N=10$ полных колебаний клавишу **СТОП** нажать, когда на счетчике колебаний будет цифра 9.

8. Записать время колебаний в таблицу 7.2.

9. Повторить п.5-8 еще два раза. Рассчитать среднее время движения и период колебаний. Результаты записать в таблицу 7.2.

10. Записать в таблицу 7.1 момент инерции второго диска $I_{\partial 2}$.

11. Установить второй инерционный диск в рамку маятника, не снимая первый. Зафиксировать диски боковыми зажимами.

12. Повторить п. 5-9 с двумя дисками.

13. По формуле (7.16) найти модуль сдвига G стальной проволоки. Учесть, что $I_2 = I_{\partial 1} + I_{\partial 2}$. Результат записать в табл.7.2.

Таблица 7.1

Постоянные величины

$d, \text{мм}$	$l_1, \text{м}$	$l_2, \text{м}$	$L, \text{м}$	$I_{\partial 1}, \text{кг}\cdot\text{м}^2$	$I_{\partial 2}, \text{кг}\cdot\text{м}^2$	N
						10

Таблица 7.2.

Результаты измерений и вычислений

№ п/п	$t_1, \text{с}$	$t_2, \text{с}$	$t_3, \text{с}$	$t_{cp}, \text{с}$	$T = \frac{t}{N}, \text{с}$	$G, \text{Па}$
$I_1 = I_{\partial 1}$					$T_1 =$	
$I_2 = I_{\partial 1} + I_{\partial 2}$					$T_2 =$	

8. ЛАБОРАТОРНАЯ РАБОТА № 1.3

ОПРЕДЕЛЕНИЕ МОМЕНТА ИНЕРЦИИ МЕТОДОМ ТРИФИЛЯРНОГО (ТРЕХНИТЕВОГО) ПОДВЕСА

Цель работы: изучение законов динамики вращательного движения и экспериментальное определение момента инерции тел вращения с помощью трифилярного подвеса.

Оборудование: трифилярный подвес, секундомер, штангенциркуль, образцы для измерений, линейка.

8.1. Описание установки и методика измерений

В данной работе для определения момента инерции пользуются методом трифилярного (трехнитевого) подвеса, представляющего собой круглую платформу радиусом R и массой m , подвешенную на трёх симметрично расположенных нитях длиной l (рис. 8.1).

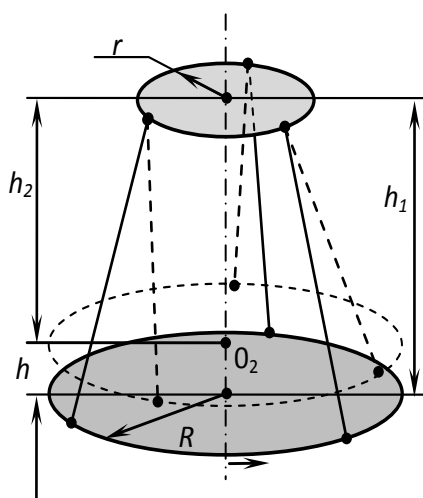


Рис. 8.1

Наверху эти нити прикреплены к диску меньшего, чем у платформы радиуса r . Центры обеих платформ расположены на вертикальной оси. При совершении крутильных колебаний вокруг вертикальной оси центр тяжести нижней платформы периодически перемещается по оси вращения. Период колебаний определяется величиной момента инерции платформы. При нагружении платформы период колебаний изменяется, и этим пользуются в данной работе. Вращательный импульс, необходимый для

начала крутильных колебаний, сообщается платформе путём поворота верхнего диска вокруг его оси при помощи натяжения шнура, приводящего в движение рычажок, связанный с диском. Этим достигается уменьшение некрутильных колебаний, наличие которых вносит погрешность в определение периода колебаний.

Если к нижней платформе, находящейся в равновесии, приложить момент внешней силы, то в процессе вращательного движения вокруг вертикальной оси она поднимется на высоту h . Приращение потенциальной энергии будет равно $U=mgh$. При освобождении платформы в процессе вращения в противоположном направлении потенциальная энергия будет переходить в кинетическую, максимальное значение которой достигается при прохождении положения равновесия и определяется выражением:

$$T = \frac{I\omega_{\max}^2}{2}, \quad (8.1)$$

здесь I – момент инерции системы; ω_{\max} – угловая скорость платформы в момент прохождения ею положения равновесия.

Пренебрегая работой сил трения, на основании закона сохранения механической энергии имеем

$$\frac{I\omega_{\max}^2}{2} = mgh. \quad (8.2)$$

Малые колебания платформы являются гармоническими. В этом случае зависимость углового смещения φ платформы от времени t имеет вид

$$\varphi = \varphi_0 \sin\left(\frac{2\pi}{T}t\right), \quad (8.3)$$

где φ_0 - амплитуда смещения; T - период колебаний.

Угловая скорость вращения платформы

$$\omega = \frac{d\varphi}{dt} = \frac{2\pi\varphi_0}{T} \cos\left(\frac{2\pi}{T}t\right). \quad (8.4)$$

В моменты прохождения через положения равновесия модуль угловой скорости будет максимальным:

$$|\omega_{\max}| = \frac{2\pi\varphi_0}{T}. \quad (8.5)$$

После подстановки выражения (8.5) в формулу (8.2) получим:

$$mgh = \frac{1}{2} I \left(\frac{2\pi\varphi_0}{T}\right)^2. \quad (8.6)$$

Из рис. 8.1. видно, что

$$h_1^2 = \ell^2 - (R - r)^2; \quad h_2^2 = \ell^2 - (R^2 + r^2 - 2Rr \cos \varphi_0). \quad (8.7)$$

Высота подъёма платформы определяется формулой:

$$h = h_1 - h_2 = \frac{h_1^2 - h_2^2}{h_1 + h_2} \approx \frac{h_1^2 - h_2^2}{2\ell} = \frac{Rr(1 - \cos \varphi_0)}{\ell} = \frac{2Rr \sin^2(\varphi_0/2)}{\ell}. \quad (8.8)$$

При малых колебаниях справедливо равенство $\sin(\varphi_0/2) \approx \varphi_0/2$. Тогда (8.4) принимает вид:

$$h \approx \frac{R \cdot r \cdot \varphi_0^2}{2 \cdot \ell}. \quad (8.9)$$

Подставляя (8.9) в (8.6), получим

$$mg \frac{Rr\varphi_0^2}{2\ell} = \frac{1}{2} I \left(\frac{2\pi\varphi_0}{T} \right)^2, \quad (8.10)$$

отсюда найдем момент инерции:

$$I = \frac{mgRr}{4\pi^2 \ell} T^2. \quad (8.11)$$

Для расчета момента инерции нагруженного трифилярного подвеса в формуле (8.11) необходимо использовать суммарную массу.

8.2. Порядок выполнения работы

1. Измерить диаметр отверстия d и диаметр диска D . Рассчитать соответствующие радиусы: $R_1 = \frac{d}{2}$ и $R_2 = \frac{D}{2}$. Параметры трифилярного подвеса и диска занести в табл. 8.1.

Таблица 8.1

Постоянные величины

$\ell, \text{ м}$	$R, \text{ м}$	$r, \text{ м}$	$m_{\text{пл}}, \text{ кг}$	$m_{\text{д}}, \text{ кг}$	$g, \text{ м/с}^2$	$R_1, \text{ м}$	$R_2, \text{ м}$
					9,81		

2. Путем натяжения шнура привести пустую платформу в колебательное движение малой амплитуды, измерить время $N=10$ полных колебаний. Повторить опыт три раза и рассчитать среднее время движения.

3. Рассчитать период колебаний трифилярного подвеса.

4. Рассчитать момент инерции ненагруженной платформы

$$I_0 = \frac{m_{\text{пл}} g R r}{4\pi^2 \ell} T_0^2.$$

5. Поместить диск на платформу и повторить п.2-3.

6. Рассчитать момент инерции нагруженной платформы

$$I_1 = \frac{(m_{\text{пл}} + m_{\text{д}}) g R r}{4\pi^2 \ell} T_1^2.$$

7. Результаты измерений и вычислений занести в табл.8.2.

Таблица 8.2

Результаты измерений и вычислений

N n/n	Ненагруженная платформа			Нагруженная платформа		
	$t, \text{с}$	$T_0 = \frac{t_{cp}}{N}, \text{с}$	$I_0, \text{кг} \cdot \text{м}^2$	$t, \text{с}$	$T_1 = \frac{t_{cp}}{N}, \text{с}$	$I_1, \text{кг} \cdot \text{м}^2$
1						
2						
3						
	$t_{cp} =$ с					

7. Момент инерции диска определить как разницу моментов инерции нагруженного и ненагруженного трифилярного подвеса:

$$I_{\text{эксн}} = I_1 - I_0. \quad (8.12)$$

8. Теоретическое значение момента инерции диска с отверстием рассчитать по формуле:

$$I_{\text{теор}} = \frac{1}{2} m_{\text{д}} (R_1^2 + R_2^2), \quad (8.13)$$

где R_1 и R_2 – внешний и внутренний радиусы диска.

9. Оценить относительную погрешность измерений

$$\varepsilon = \frac{\Delta I}{I_{\text{теор}}} \cdot 100\%,$$

где $\Delta I = |I_{\text{теор}} - I_{\text{эксн}}|$ – абсолютная погрешность.

9. ЛАБОРАТОРНАЯ РАБОТА № 1.4

ОПРЕДЕЛЕНИЕ МОМЕНТА ИНЕРЦИИ МЕТАЛЛИЧЕСКИХ КОЛЕЦ ПРИ ПОМОЩИ МАЯТНИКА МАКСВЕЛЛА

Цель работы: определить момент инерции металлических колец при помощи маятника Максвелла.

Оборудование: маятник Максвелла, набор металлических колец с известными и неизвестными моментами инерции.

9.1. Описание установки и методики измерения

Маятник Максвелла является основной частью лабораторной установки, содержащей электромагнит, фотодатчики и электронный измеритель времени.

Маятник Максвелла представляет собой ролик (маховик), который закреплен на оси и бифилярным способом горизонтально подвешен на неподвижной балке. На ролик маятника могут накладываться сменные металлические кольца, позволяющие изменить момент инерции системы (рис. 9.1).

Если сначала поднять маятник до некоторой высоты, наматывая нити подвеса виток к витку на валик путем его поворота, а затем отпустить, то он до-

статочно длительное время будет совершать периодические движения вниз-вверх. Отсюда, собственно, и название системы «маятник». В момент достижения маятником нижнего положения происходит упругий удар, в результате которого скорость поступательного движения изменяет направление на противоположное, практически не меняя своей величины. Направление же вращательного движения остается прежним. В результате этого нити подвеса будут наматываться на вал в противоположном

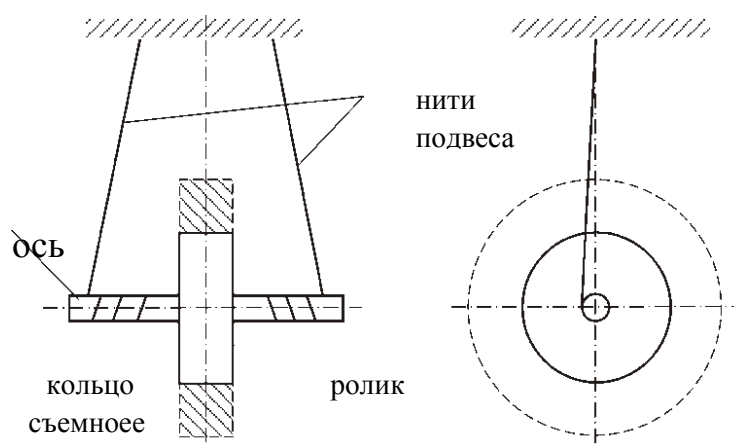


Рис. 9.1

направлении, и маятник будет подниматься вверх. Процесс перемещения маятника вниз-вверх будет многократным.

Если пренебречь силами сопротивления, то маятник Максвелла в целом можно рассматривать как консервативную систему, поэтому при его движении выполняется закон сохранения механической энергии.

Пусть m – масса маятника, I – его момент инерции. Положение маятника в текущий момент времени будем определять координатой центра масс относительно его начального положения $h = 0$ в момент $t = 0$.

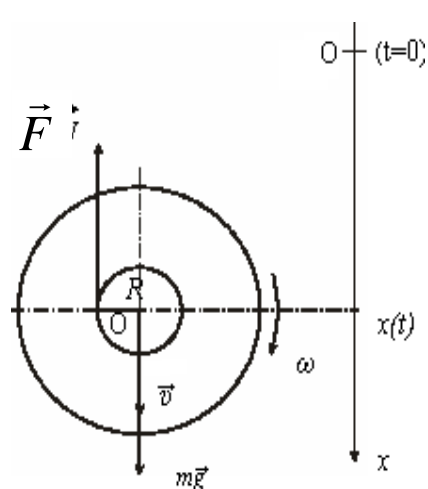


Рис. 9.2

На рис. 9.2 указаны основные силы, действующие на тело маятника, и направления его движений. Считаем, что нити подвески маятника практически вертикальны. Заменяем действие двух нитей на тело их суммарной силой F . На основании законов динамики плоскопараллельного движения тела имеем два уравнения:

$$ma = mg - F, \quad (9.1)$$

$$I\varepsilon = FR \quad (9.2)$$

Здесь a – ускорение вертикального перемещения тела вниз, $\varepsilon = \frac{a}{R}$ – угловое ускорение вращательного движения тела вокруг оси, проходящей через точку O .

Из данной системы уравнений определяем ускорение

$$a = \frac{g}{1 + \frac{I}{mR^2}}, \quad (9.3)$$

и путь пройденный маятником за время движения вниз

$$h = \frac{at^2}{2} = \frac{gt^2}{2(1 + \frac{I}{mR^2})}. \quad (9.4)$$

Высоте h задается определенное значение, которое в процессе всех опытов остается неизменным. Из равенства (9.4) для $m^{h(t)}$ нта инерции получим следующее соотношение

$$I = \frac{1}{4}mD^2 \left(\frac{gt^2}{2h} - 1 \right), \quad h \quad (9.5)$$

где $D = 2R$ - диаметр навивки нитей подвеса, m – масса маятника.

При выполнении данной \uparrow Рис. 9.2 бходимо сначала определить момент инерции I_0 ненагруженного маятника, затем определить момент инерции I нагруженного маятника. Момент инерции кольца рассчитывается по формуле: $I_k = I - I_0$.

9.2. Порядок выполнения работы

1. Записать значения постоянных величин в табл. 9.1.

Таблица 9.1

Постоянные величины

$g, \text{ м/с}^2$	$m_0, \text{ кг}$	$m_1, \text{ кг}$	$m_2, \text{ кг}$	$D, \text{ мм}$	$h, \text{ мм}$

2. Подключить сетевой кабель в розетку и нажать клавиши **СЕТЬ** и **ПУСК**.

3. Аккуратно намотать нити подвеса на вал маятника, пока он не поднимется до электромагнита. Намотка нитей должна быть симметричной относи-

тельно ролика и осуществляется за концы вала. Отжать клавишу ПУСК, произойдет фиксация маятника электромагнитом.

4. Нажать клавишу СБРОС, при этом обнулятся показания секундомера.

5. Нажать ПУСК. Маятник начинает опускаться. В момент, когда маятник достигает крайнего нижнего положения, измеритель времени прекращает свою работу. При этом индикатор измерителя будет показывать время опускания маятника.

6. Повторить опыт три раза. Рассчитать среднее время движения. По формуле (9.5), используя среднее время движения, вычислить момент инерции маятника. Результаты измерений и вычислений записать в табл. 9.2.

Таблица 9.2

Результаты измерений и вычислений

Масса маятника	t_1, c	t_2, c	t_3, c	t_{cp}, c	$I, кг \cdot м^2$
$m_0 =$					$I_0 =$
$m_0 + m_1 =$					$I_1 =$
$m_0 + m_2 =$					$I_2 =$

7. Повторить п.2.-4. для маятника нагруженного сначала одним кольцом массой m_1 , затем другим кольцом массой m_2 . Результаты занести в табл.9.2.

8. Рассчитать экспериментальные значения моментов инерции колец как разницу моментов инерции нагруженного и ненагруженного маятника: $I_k = I - I_0$.

7. Измерить диаметр отверстия d и диаметр кольца D . Рассчитать соответствующие радиусы: $R_1 = \frac{d}{2}$ и $R_2 = \frac{D}{2}$. Рассчитать теоретическое значение момента инерции каждого кольца по формуле:

$$I_T = \frac{1}{2}m(R_1^2 + R_2^2).$$

8. Оценить относительную погрешность измерений

$$\varepsilon = \frac{\Delta I}{I_{теор}} \cdot 100\%,$$

где $\Delta I = |I_{теор} - I_{эксп}|$ – абсолютная погрешность.

10. ЛАБОРАТОРНАЯ РАБОТА № 1.5А ИССЛЕДОВАНИЕ ОСНОВНОГО УРАВНЕНИЯ ДИНАМИКИ ВРАЩАТЕЛЬНОГО ДВИЖЕНИЯ И ОПРЕДЕЛЕНИЕ МОМЕНТА ИНЕРЦИИ КРЕСТООБРАЗНОГО МАЯТНИКА

Цель работы: экспериментальная проверка основного закона динамики вращательного движения и определение момента инерции крестообразного маятника.

Оборудование: крестообразный маятник, секундомер, набор грузов, штангенциркуль, линейка или рулетка.

10.1. Описание установки и методика измерений

Крестообразный маятник (рис. 10.1) представляет собой систему, состоящую из двух шкивов 1 и 2 различных диаметров, закрепленных на одной оси, и четырех стержней 3. Стержни расположены в плоскости, перпендикулярной оси вращения под углом 90^0 друг к другу. Стержни симметрично нагружаются грузами 4 массой m_0 каждый. На один из шкивов наматывается нить, свободный конец которой проходит через блок 5 и нагружается грузом 6 массой m . Груз проходит между окошками фотоэлектрических датчиков 7 и 8, электрические импульсы от которых при прерывании светового потока поступают на секундомер 9 и автоматически включают и выключают его. Вся система смонтирована на колонке 10, установленной на основании.

Основание снабжено регулировочными ножками, обеспечивающими вертикальную установку колонки. На нижней втулке 12 на подставке закреплен тормозной электромагнит, который после подачи напряжения удерживает с помощью фрикционной муфты систему крестовина - грузы в состоянии покоя. К нижнему кронштейну 13 прикреплена подставка с резиновыми амортизаторами, ограничивающими движение груза.

Первоначальное положение груза можно изменять перемещением подвижного кронштейна 14. Для отсчета высоты на колонке нанесена миллиметровая шкала. На лицевой панели секундомера размещены следующие клавиши:

СЕТЬ - нажатием этой клавиши подается напряжение питания и производится автоматическое обнуление прибора;

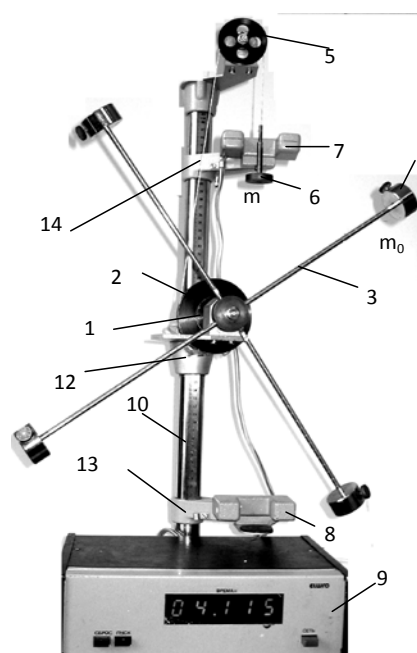


Рис.10.1

СБРОС - установка нуля (нажатие этой клавиши вызывает сброс показаний секундомера);

ПУСК - управление электромагнитом (нажатием этой клавиши отключается электромагнит и генерируется импульс на начало измерения).

Основное уравнение динамики вращательного движения абсолютно твердого тела относительно неподвижной оси имеет вид:

$$M = I \cdot \varepsilon, \quad (10.1)$$

где M – момент внешних сил, ε – угловое ускорение, I – момент инерции маятника.

Угловое ускорение крестообразного маятника можно найти через ускорение падающего груза m (рис. 10.2):

$$\varepsilon = \frac{a}{r} = \frac{2a}{d}, \quad (10.2)$$

где r , d – соответственно радиус и диаметр шкива.

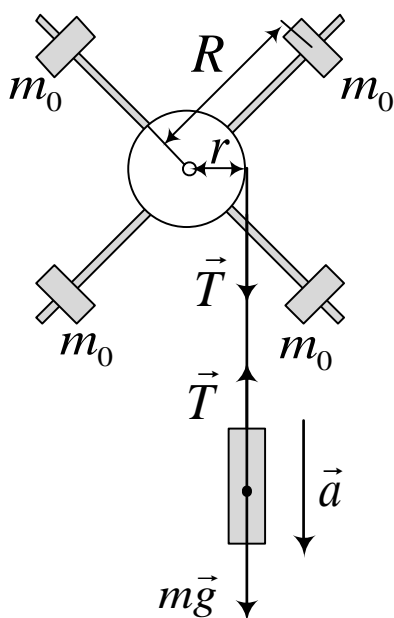


Рис.10.2

Линейное ускорение a можно определить, зная путь H , пройденный грузом за время t :

$$a = \frac{2H}{t^2}. \quad (10.3)$$

Подставив формулу (10.3) в соотношение (10.2) получим выражение для углового ускорения в виде

$$\varepsilon = \frac{4H}{t^2 d}. \quad (10.4)$$

Результирующий момент внешних сил определяется суммой моментов силы натяжения нити T и сил трения $F_{тр}$. Значение силы T определяется выражением:

$$T = m(g - a). \quad (10.5)$$

Плечо силы T равно радиусу шкива и, следовательно, вращательный момент, действующий на крестообразный маятник, определяется выражением

$$M_T = T \frac{d}{2} = \frac{md(g - a)}{2}. \quad (10.6)$$

Подставив формулу (10.3) в выражение (10.6) и, учитывая наличие силы трения для результирующего момента сил, получим

$$M = M_T - M_{mp} = \frac{md}{2} \left(g - \frac{2H}{t^2} \right) - M_{mp}, \quad (10.7)$$

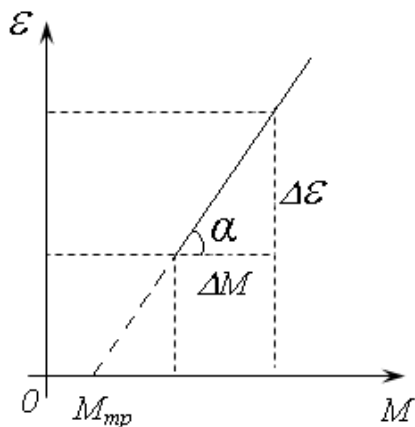


Рис. 10.3

что, в соответствии с законом (10.1) определяет линейную зависимость углового ускорения маятника от момента силы натяжения нити.

По данным проведенных опытов по формулам (10.4) и (10.6) можно рассчитать величины M_T и соответствующие им значения ε , а затем построить график зависимости $\varepsilon = f(M)$, вид которого представлен на рис.10.3. Эта зависимость линейная.

Используя данные полученные по графику можно определить величину момента инерции маятника по формуле

$$I = \frac{\Delta M}{\Delta \varepsilon}. \quad (10.8)$$

Экстраполируя полученную прямую до $\varepsilon = 0$, можно также определить момент сил трения $M_{тр}$.

Момент инерции ненагруженного маятника вычислить по формуле

$$I_0 = I - 4m_0 R^2, \quad (10.9)$$

где R – расстояние центра тяжести груза m_0 до оси вращения.

10.2. Порядок выполнения работы

1. Измерить штангенциркулем диаметры меньшего d и большего шкива D и расстояние H между платформами 7 и 8 (рис.10.1). Результаты измерений, а также массы грузов занести в табл.10.1.
2. Подключить сетевой кабель в розетку и нажать клавишу СЕТЬ.

Таблица 10.1

Результаты измерений и вычислений

№ опыта	$H, м$	$m, кг$	$t, с$	$t_{ср}, с$	$\varepsilon, рад/с^2$	$M, Н·м$
<i>Диаметр малого шкива $d = м$</i>						
1						
2						
3						

Диаметр большого шкива $D =$ м						
1						
2						
3						

3. Установить на груз, закрепленный на конце нити, один из перегрузков. Суммарную массу записать в табл.10.1. Нажать клавишу **ПУСК** и намотать нить на малый шкив, вращая маятник против часовой стрелки. При этом рукой держаться только за ось, а не за стержень. Груз поднимать до такой высоты, чтобы нижняя грань груза была на уровне фотодатчика при окошко фотодатчика не было перекрыто.

4. Отжать клавишу **ПУСК** и убедиться, что электромагнит удерживает груз в фиксированном положении. Обнулить показания секундомера нажатием клавиши **СБРОС**.

5. Нажать клавишу **ПУСК**. Электромагнит отключится, и груз начнет опускаться вниз, вращая маятник. При достижении грузом нижнего фотодатчика происходит автоматическая остановка секундомера. Отжать **ПУСК**, чтобы остановить вращение маятника. Записать показания секундомера в табл.10.1.

6. Повторить п.3-5 два раза добавляя перегрузки.

7. Повторить п.3-6 с большим шкивом.

8. Рассчитать среднее значения времени падения, угловое ускорение (формула 10.4), момент силы натяжения шнура (формула 10.6) для каждого опыта. Данные занести в табл. 10.1.

9. Построить график зависимости углового ускорения от крутящего момента $\varepsilon = f(M)$ для малого шкива. По формуле (10.8) определить среднее значение момента инерции I_1 .

10. Повторить п.9 для большого шкива и определить I_2 .

11. Вычислить среднее арифметическое значение момента инерции нагруженного маятника:

$$I = \frac{I_1 + I_2}{2}.$$

12. Найти момент инерции ненагруженного маятника I_0 по формуле:

$$I_0 = I - 4m_0R^2.$$

11. ЛАБОРАТОРНАЯ РАБОТА № 1.5Б ОПРЕДЕЛЕНИЕ МОМЕНТА ИНЕРЦИИ МАХОВИКА И МОМЕНТА СИЛ ТРЕНИЯ

Цель работы: экспериментальная проверка законов динамики вращательного движения, определение момента инерции маховика и момента сил трения.

Оборудование: экспериментальная установка, набор грузов, штангенциркуль, секундомер.

11.1. Описание установки и методики измерений

Схема установки показана на рис. 11.1 и рис. 11.2. Установка имеет массивный маховик 1 и катушку 2, насаженные на горизонтально расположенный вал 3. Вал заключен в подшипники скольжения 4, установленные на платформе 5, закрепленной на вертикальной стойке 6. На катушку наматывается нить, один конец которой жестко связан с катушкой, а второй конец нити, переброшенной через легкий шкив 7 связан с ведущим грузом 8. Вертикальное положение груза 8 определяется с помощью метрической линейки 9.

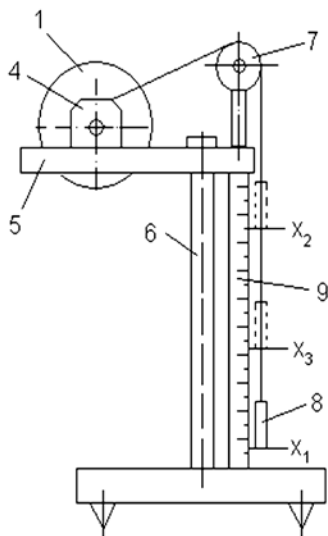


Рис. 11.1

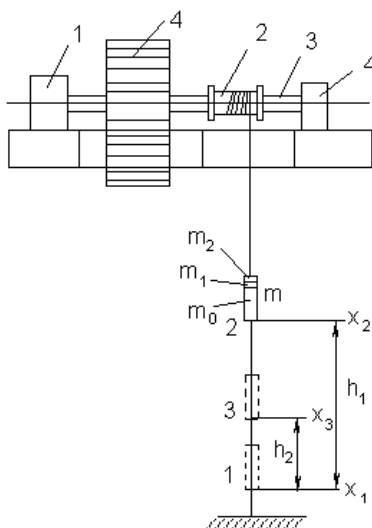


Рис. 11.2

Получим выражения для момента сил трения $M_{тр}$ и момента инерции I маховика. Пусть в свободном устойчивом состоянии системы груз m по нижней грани имеет координату x_1 . Вращая маховик против часовой стрелки, поднимем груз до некоторой высоты, и, зафиксировав его в этом положении, отметим координату нижней грани x_2 . Высота подъема груза составит $h_1 = x_1 - x_2$, а потенциальная энергия $E_{п1} = mgh_1$. Если отпустить груз, то под действием силы тяжести он начнет опускаться, приводя во вращательное движение маховик. При этом потенциальная энергия груза будет переходить как в кинетическую энергию маховика и груза, так и, за счет работы сил трения в подшипнике скольжения, во внутреннюю энергию системы. При полном разматывании ни-

ти, когда груз достигнет нижнего положения, система приобретет максимальную кинетическую энергию $E_{км} = \frac{mv_m^2}{2} + \frac{I\omega_m^2}{2}$, где I и ω_m – момент инерции и угловая скорость маховика, v_m – скорость груза.

Продолжая вращение, но уже замедленное, маховик, наматывая нить на катушку, начнет поднимать груз вверх. В некоторый момент времени вращение маховика прекратится и груз остановится. В этом положении координата его нижней грани будет x_3 , а потенциальная энергия $E_{п2} = mgh_2$, где $h_2 = x_3 - x_1$. После чего груз вновь начнет опускаться, приводя маховик в противоположное вращение.

За время движения на пути $(h_1 + h_2)$ рассеянная энергия составит $Q = mg(h_1 - h_2)$. Если пренебречь трением движущихся тел системы о воздух, то убыль механической энергии в процессе движения будет обусловлена работой сил трения в подшипниках вращающегося маховика: $A_{тр} = M_{тр} \cdot \varphi$, где $\varphi = \frac{h_1 + h_2}{r}$ – угловой путь маховика, r – радиус катушки. По закону сохранения энергии получим равенство:

$$mg(h_1 - h_2) = M_{тр} \cdot \frac{h_1 + h_2}{r}. \quad (11.1)$$

Тогда момент силы трения в подшипниках маховика

$$M = \frac{mgr(h_1 - h_2)}{(h_1 + h_2)}. \quad (11.2)$$

Второй частью задачи является определение момента инерции тела вращения. Чтобы определить эту величину, рассмотрим принципиальную схему механической системы (рис. 11.3) и составим систему динамических и кинематических уравнения для груза и тела вращения:

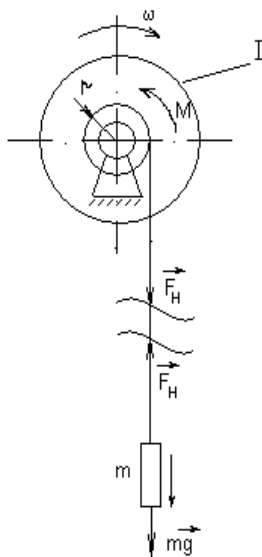


Рис. 11.3

$$\begin{cases} I\varepsilon = Fr - M, \\ ma = mg - F, \\ a = \varepsilon r, \\ h = \frac{at^2}{2}. \end{cases} \quad (11.3)$$

В уравнениях системы (11.3): F – сила натяжения нити, ε – угловое ускорение, I – момент инерции маховика. h – путь, пройденный грузом за время t . Система уравнений (11.3) и выражение (11.2) позволяет получить формулу для момента инерции маховика:

$$I = mr^2 \left[\frac{gt^2 h_2}{(h_1 + h_2) h_1} - 1 \right]. \quad (11.4)$$

11.2. Порядок выполнения работы

1. Измерить штангенциркулем диаметр d катушки, закрепленной на валу маховика. Вычислить значение радиуса катушки $r = \frac{d}{2}$. Записать в табл. 11.1. значения постоянных величин.

Таблица 11.1

Постоянные величины

$g, \text{ м/с}^2$	$m_0, \text{ кг}$	$m_1, \text{ кг}$	$m_2, \text{ кг}$	$r, \text{ мм}$	$x_1, \text{ мм}$	$h_1, \text{ мм}$

2. Снять с подвеса перегрузки m_1 и m_2 . Определить положение x_1 нижней грани груза m_0 и, наматывая нить на поверхность катушки путем поворота маховика против хода часовой стрелки, поднять подвес до отметки $x_2 = x_1 + h_1$. Записать значения x_1 и h_1 в табл. 11.1.

3. Освободить маховик, отпустить подвес без начальной скорости и одновременно с этим включить секундомер. Как только подвес достигает нижнего положения, остановить секундомер, продолжая наблюдение за движением груза m_0 до тех пор, пока он не достигнет максимальной высоты на некоторой отметке x_3 . Показание секундомера t и величину $h_2 = x_3 - x_1$ внести в табл. 11.2. Повторить опыт три раза.

4. Повторить п.3. еще для двух случаев: добавив к грузу m_0 перегрузок m_1 , а затем два перегрузка (m_1+m_2).

5. Выполнить расчеты величин M и I по формулам (11.2) и (11.4) соответственно. Результаты вычислений записать в табл. 5.2. Найти средние значения M и I в каждом опыте.

6. Найти средние значения моментов сил трения и инерции данной системы: $\bar{M} = \frac{1}{3}(M_1 + M_2 + M_3)$, $\bar{I} = \frac{1}{3}(I_1 + I_2 + I_3)$.

Таблица 5.2

Результаты измерений и вычислений

№ п/п	m_0				$m_0 + m_1$				$m_0 + m_1 + m_2$			
	$h_2,$ м	$t,$ с	$M \cdot 10^3,$ $\text{Н} \cdot \text{м}$	$I \cdot 10^4,$ $\text{кг} \cdot \text{м}^2$	$h_2,$ м	$t,$ с	$M \cdot 10^3,$ $\text{Н} \cdot \text{м}$	$I \cdot 10^4,$ $\text{кг} \cdot \text{м}^2$	$h_2,$ м	$t,$ с	$M \cdot 10^3,$ $\text{Н} \cdot \text{м}$	$I \cdot 10^4,$ $\text{кг} \cdot \text{м}^2$
1												
2												
3												
Средние значения			$M_1 =$	$I_1 =$			$M_2 =$	$I_2 =$			$M_3 =$	$I_3 =$

12. ЛАБОРАТОРНАЯ РАБОТА № 1.6. ОПРЕДЕЛЕНИЕ СКОРОСТИ ПОЛЕТА ПУЛИ С ПОМОЩЬЮ БАЛЛИСТИЧЕСКОГО МАЯТНИКА

Цель работы: изучение законов сохранения энергии и момента импульса на модели баллистического маятника, определение скорости полёта пули с помощью баллистического маятника.

Оборудование: баллистический маятник, пружинная пушка, миллиметровая шкала отсчета, набор снарядов (пуль), штангенциркуль.

12.1. Описание установки и методика измерения

Баллистический маятник состоит из цилиндра, частично заполненного вязким веществом (воск, парафин, пластилин) и подвешенного на длинных легких нитях (рис. 12.1). В маятник стреляют из «пушки» так, чтобы скорость снаряда была направлена горизонтально вдоль оси по прямой, проходящей через центр тяжести и перпендикулярной к его оси вращения. Снаряд массой m застревает в слое пластилина, и система «снаряд-маятник» приходит в движение. Это типичный пример неупругого удара.

К замкнутой системе «снаряд-маятник» можно применить закон сохранения момента импульса, согласно которому

$$mvl = (I + ml^2)\omega_0, \quad (12.1)$$

где v – скорость пули до удара; I и ω_0 – момент инерции маятника относительно оси вращения и его начальная угловая скорость; l – расстояние от центра тяжести маятника до точки его подвеса, приблизительно равно длине нитей подвеса.

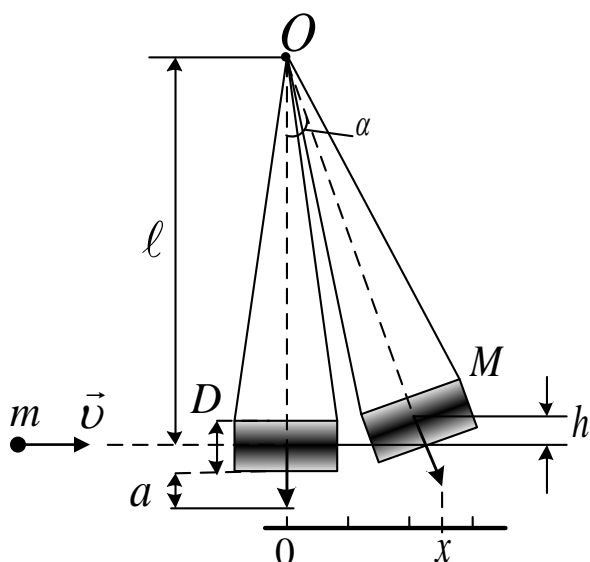


Рис. 12.1

В уравнении (12.1) левая часть дает выражение момента импульса снаряда относительно оси вращения в начале удара, правая – момента импульса маятника вместе с застрявшим в нем снарядом, также относительно оси вращения, после окончания удара.

После удара, движение маятника подчиняется закону сохранения механической энергии:

$$\frac{1}{2}(I + ml^2)\omega^2 = (M + m)gh, \quad (12.2)$$

где M – масса цилиндра; h – величина поднятия центра тяжести после удара.

В этом уравнении левая часть дает выражение кинетической энергии в пер-

вый момент времени по окончании удара, правая часть дает выражение потенциальной энергии системы в момент достижения наибольшего отклонения.

Величину h можно определить из измерений отклонения маятника от положения равновесия. Из рисунка видно, что

$$h = \ell - \ell \cos \alpha = 2\ell \sin^2 \frac{\alpha}{2}, \quad (12.3)$$

где α – угол отклонения маятника от положения равновесия.

Подставив (12.3) в (12.2), получим

$$\frac{1}{2}(I + m\ell^2)\omega^2 = 2(M + m)g\ell \sin^2 \frac{\alpha}{2}. \quad (12.4)$$

Из уравнения (12.1), принимая во внимание уравнение (6.4), выразим скорость пули:

$$v = 2 \frac{\sin \frac{\alpha}{2}}{m} \sqrt{\frac{g}{\ell}(M + m)(I + m\ell^2)}. \quad (12.5)$$

Так как размеры маятника малы по сравнению с длиной нити подвеса, то данный маятник можно рассматривать как математический. Полагая $I = M\ell^2$, получим

$$v = 2 \sin \frac{\alpha}{2} \left(\frac{M + m}{m} \right) \sqrt{g\ell}. \quad (12.6)$$

Для малых углов можно считать $\operatorname{tg} \alpha \approx \sin \alpha \approx \alpha \cong 2 \sin \frac{\alpha}{2}$. В свою очередь, угол α можно определить из условия $\operatorname{tg} \alpha = \frac{x}{R}$, где x – смещение стрелки; R – расстояние от острия стрелки до точки подвеса. Из рис. 4.1 видно, что

$$R = \ell + \frac{D}{2} + a, \quad (12.7)$$

где ℓ – длина нити подвеса; D – диаметр цилиндра; a – длина острия стрелки.

Учитывая вышеизложенное, получим окончательную формулу для определения скорости полета пули

$$v = x_{cp} \left(\frac{M + m}{Rm} \right) \sqrt{g\ell}. \quad (12.8)$$

12.2. Порядок выполнения работы

1. Измерьте диаметр цилиндра D и длину стрелки a . Рассчитайте расстояние от точки подвеса до конца стрелки по формуле: $R = \ell + \frac{D}{2} + a$. Запишите в табл. 12.1 все известные постоянные для данной установки величины.

Таблица 12.1

Постоянные величины

$\ell, м$	$M, кг$	$m_1, кг$	$m_2, кг$	$a, мм$	$D, мм$	$R, м$

2. Установить шкалу параллельно оси цилиндра. Расположить «пушку» так, чтобы ее ствол располагался горизонтально и находился на продолжении оси цилиндра.

3. Выполнить по пять выстрелов каждой пулей и значения максимального смещения стрелки от положения равновесия записать в табл.12.2.

4. Вычислить по формуле (12.8) среднее значение скорости каждой пули по среднему значению смещения стрелки из положения равновесия и результаты занести в табл. 12.2.

Таблица 12.2

Результаты измерений и вычислений

Пуля	Смещение маятника						Скорость пули $v, м/с$
	$x_1, мм$	$x_2, мм$	$x_3, мм$	$x_4, мм$	$x_5, мм$	$x_{cp}, мм$	
m_1							
m_2							

13. ЛАБОРАТОРНАЯ РАБОТА № 1.10 ОПРЕДЕЛЕНИЯ КОЭФФИЦИЕНТА ДИНАМИЧЕСКОЙ ВЯЗКОСТИ ЖИДКОСТИ МЕТОДОМ СТОКСА

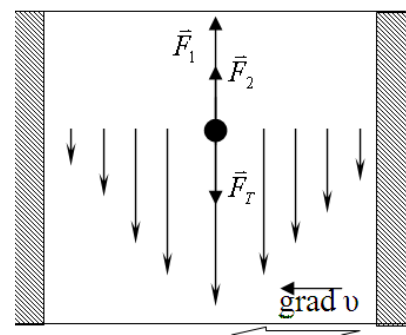
Цель работы: определения коэффициента вязкости жидкости и числа Рейнольдса.

Оборудование: стеклянный цилиндр с жидкостью, микрометр, секундомер, шарики.

13.1. Описание установки и методика измерения

Всем реальным жидкостям присуще внутреннее трение, называемое вязкостью. Вязкость проявляется в частности в том, что возникшее в жидкости течение после прекращения действия причин, его вызвавших, постепенно прекращается.

Рассмотрим установившееся медленное течение жидкости в трубе круглого сечения (рис.13.1). Ее скорость меняется от нуля в непосредственной близости к стенкам сосуда, до максимума на оси трубы. Жидкость оказывается как



бы разделенной на слои, которые скользят друг относительно друга. Такое течение называется ламинарным (слоистым).

Между слоями жидкости действуют силы внутреннего трения, удовлетворяющие соотношению

$$F = \eta \left| \frac{\Delta v}{\Delta n} \right| S, \quad (13.1)$$

где η - коэффициент динамической вязкости, зависящей от природы и состояния жидкости; $\frac{\Delta v}{\Delta n}$ - градиент скорости, показывающий, как быстро изменяется скорость в перпендикулярном направлении движения слоев; S - площадь слоя. Коэффициент вязкости жидкости, прежде всего, зависит от температуры, уменьшаясь с ее увеличением.

Единица вязкости – паскаль-секунда ($[\eta] = \text{Па} \cdot \text{с}$). Это вязкость такой среды, в которой при ламинарном течении и градиенте скорости, равном единице, возникает сила внутреннего трения в 1 Н на 1 м^2 поверхности касания слоев.

Слоистое или ламинарное течение жидкости наблюдается при небольших скоростях. С увеличением скорости характер течения жидкости резко меняется. Происходит интенсивное образование вихрей и перемешивание жидкости. Такое течение называется турбулентным (вихревым). Характер течения определяется значением безразмерной величины, получившей название числа Рейнольдса

$$\text{Re} = \frac{\rho v \ell}{\eta}, \quad (13.2)$$

где ℓ - характерный размер сечения, например, радиус трубы.

При малых Re течение носит ламинарный характер. Начиная с некоторого значения Re , называемого критическим, течение приобретает турбулентный характер.

Один из методов определения вязкости основан на измерении скорости падения в жидкости медленно движущихся небольших тел сферической формы. При движении тела в смачивающей жидкости очень тонкий ее слой прилипает к поверхности тела и движется с ним как одно целое, увлекая за собой из-за внутреннего трения последующие слои. Характер обтекания тела жидкостью зависит от формы тела и вязкости жидкости. Полное обтекание возможно лишь в случае идеальной жидкости ($\eta=0$). Наличие вязкости приводит к тому, что поток жидкости может отрываться от поверхности тела, в результате чего позади тела возникают вихри. Давление в образующейся за телом вихревой области оказывается пониженным, вследствие чего результирующая сил давления отлична от нуля и обуславливает дополнительное сопротивление давления.

Таким образом, при движении тела в жидкости вдоль ее скорости действуют две силы – сила внутреннего трения и сила сопротивления давления, создающие лобовое сопротивление. Соотношение между сопротивлением трения и сопротивлением давления определяется значением числа Рейнольдса.

При малых значениях Re основную роль играет сопротивление трения, так что сопротивлением обусловленного давлением можно пренебречь. По мере увеличения Re роль сопротивления давления все больше растет и становится преобладающей. Стокс установил, что сила сопротивления движению в жидкостях небольших шариков при малых скоростях равна

$$F_1 = 6 \pi \eta r v. \quad (13.3)$$

С учетом того, что на шарик действует еще сила тяжести

$$F_T = mg = 4/3 \pi r^3 \rho_1 g \quad (13.4)$$

и выталкивающая сила

$$F_2 = 4/3 \pi r^3 \rho_2 g, \quad (13.5)$$

где ρ_1 – плотность шарика; ρ_2 – плотность жидкости, уравнение движения принимает вид

$$m\vec{a} = \vec{F}_1 + \vec{F}_2 + \vec{F}_T$$

или

$$ma = -F_1 - F_2 + F_T. \quad (13.6)$$

Сила F_1 зависит от скорости движения. По достижении некоторой скорости v_0 она станет равной силе $F_T - F_2$, в результате чего движение будет равномерным ($a=0$). Это условие позволяет написать равенство

$$\frac{4}{3} \pi r^3 g (\rho_1 - \rho_2) = 6 \pi \eta r v_0, \quad (13.7)$$

Отсюда получим

$$\eta = \frac{2}{9} \frac{\rho_1 - \rho_2}{v_0} g r^2. \quad (13.8)$$

Так как $r \ll R$, то динамическое влияние стенок трубы радиуса R на оценку коэффициента вязкости η исследуемой жидкости не учитывалось.

13.2. Порядок выполнения работы

1. Записать табличные для данной установки величины в табл.13.1.

Таблица 13.1

Постоянные величины

Плотность вещества			
Стали $\rho_{ст}, \text{ кг/м}^3$	Масла $\rho_{гл}, \text{ кг/м}^3$	Свинца $\rho_{св}, \text{ кг/м}^3$	Алюминия $\rho_{аль}, \text{ кг/м}^3$
7900	870	11340	2600

2. Измерить с помощью микрометра диаметр шарика d и вычислить его радиус $r = d/2$. Записать в табл.8.2 плотность шарика, диаметр и радиус. Опустить шарик в сосуд с жидкостью, как можно ближе к оси цилиндра. Измерив, время t прохождения шарика от верхней метки до нижней и расстояние между ними ℓ , рассчитать установившуюся скорость v_0 движения шарика по

формуле $v_0 = l/t$. Опыт с разными шариками повторить не менее пяти раз. Результаты измерений и вычислений занести в табл. 13.2.

Таблица 13.2

Результаты измерений и вычислений.

№ п/п	ρ , кг/м ³	d , мм	r , мм	l , м	t , с	v_0 , м/с	η , кг/м с	$ \eta_i - \bar{\eta} $, кг/м с	$ \eta_i - \bar{\eta} ^2$, кг ² /м ² с ²
1									
2									
3									
4									
5									
Среднее значение							$\bar{\eta} =$		$\Sigma =$

3. По формуле (13.8) рассчитать значение коэффициента динамической вязкости жидкости η . Так как вязкость жидкости сильно меняется с температурой, то необходимо отметить температуру T во время опыта. Рассчитать число Рейнольдса по формуле (13.2). Сделать расчеты погрешностей измерений и записать окончательный результат.

БИБЛИОГРАФИЧЕСКИЙ СПИСОК

1. Трофимова, Т.И. Курс физики [Текст]: учеб. пособие для вузов / Т.И. Трофимова. – М.: Издательский центр «Академия», 2007. - 560 с.
2. Детлаф, А.А. Курс физики [Текст]: учеб. пособие для вузов / А. А. Детлаф, Б. М. Яворский. - М.: Высш. шк., 1989. - 608 с.
3. Савельев, И.В. Курс общей физики [Текст]: в 5 кн.: учеб. пособие для вузов / И.В. Савельев. - М.: АСТ: Астрель, 2005.
4. Яворский Б.М. Справочник по физике для инженеров и студентов вузов [Текст]: учеб. пособие / Б.М. Яворский, А.А. Детлаф, А.К. Лебедев. - М.: Оникс, 2006. – 1056 с.

ОГЛАВЛЕНИЕ

1. ОБЩИЙ ПОРЯДОК ВЫПОЛНЕНИЯ ЛАБОРАТОРНЫХ РАБОТ	3
2. ОЦЕНКА ПОГРЕШНОСТЕЙ РЕЗУЛЬТАТОВ ИЗМЕРЕНИЙ В ФИЗИЧЕСКОМ ПРАКТИКУМЕ	3
3. ГРАФИЧЕСКОЕ ПРЕДСТАВЛЕНИЕ РЕЗУЛЬТАТОВ ИЗМЕРЕНИЙ	7
4. ТЕОРЕТИЧЕСКИЙ МИНИМУМ К ЛАБОРАТОРНЫМ РАБОТАМ.....	10
5. ЛАБОРАТОРНАЯ РАБОТА № 4.01. РАСЧЕТ ПОГРЕШНОСТЕЙ ИЗМЕРЕНИЙ ПРИ ОПРЕДЕЛЕНИИ ОБЪЕМА ЦИЛИНДРА	11
6. ЛАБОРАТОРНАЯ РАБОТА № 1.1. ОПРЕДЕЛЕНИЕ УСКОРЕНИЯ СВОБОДНОГО ПАДЕНИЯ НА МАШИНЕ АТВУДА	13
7. ЛАБОРАТОРНАЯ РАБОТА № 1.2. ОПРЕДЕЛЕНИЕ УПРУГОГО МОДУЛЯ СДВИГА СТАЛЬНОЙ ПРОВОЛОКИ МЕТОДОМ КРУТИЛЬНЫХ КОЛЕБАНИЙ.....	15
8. ЛАБОРАТОРНАЯ РАБОТА № 1.3. ОПРЕДЕЛЕНИЕ МОМЕНТА ИНЕРЦИИ МЕТОДОМ ТРИФИЛЯРНОГО (ТРЕХНИТЕВОГО) ПОДВЕСА.....	20
9. ЛАБОРАТОРНАЯ РАБОТА № 1.4. ОПРЕДЕЛЕНИЕ МОМЕНТА ИНЕРЦИИ МЕТАЛЛИЧЕСКИХ КОЛЕЦ ПРИ ПОМОЩИ МАЯТНИКА МАКСВЕЛЛА	23
10. ЛАБОРАТОРНАЯ РАБОТА № 1.5А. ИССЛЕДОВАНИЕ ОСНОВНОГО УРАВНЕНИЯ ДИНАМИКИ ВРАЩАТЕЛЬНОГО ДВИЖЕНИЯ И ОПРЕДЕЛЕНИЕ МОМЕНТА ИНЕРЦИИ КРЕСТООБРАЗНОГО МАЯТНИКА	27
11. ЛАБОРАТОРНАЯ РАБОТА № 1.5Б. ОПРЕДЕЛЕНИЕ МОМЕНТА ИНЕРЦИИ МАХОВИКА И МОМЕНТА СИЛ ТРЕНИЯ.....	31
12. ЛАБОРАТОРНАЯ РАБОТА № 1.6. ОПРЕДЕЛЕНИЕ СКОРОСТИ ПОЛЕТА ПУЛИ С ПОМОЩЬЮ БАЛЛИСТИЧЕСКОГО МАЯТНИКА	34
13. ЛАБОРАТОРНАЯ РАБОТА № 1.10. ОПРЕДЕЛЕНИЯ КОЭФФИЦИЕНТА ДИНАМИЧЕСКОЙ ВЯЗКОСТИ ЖИДКОСТИ МЕТОДОМ СТОКСА	36
Библиографический список.....	40

МЕХАНИКА

МЕТОДИЧЕСКИЕ УКАЗАНИЯ

к выполнению лабораторных работ по дисциплине «Физика»
для студентов всех технических специальностей
всех форм обучения

Составители:

Тураева Татьяна Леонидовна
Москаленко Александр Георгиевич
Татьянина Елена Павловна
Матовых Николай Васильевич

В авторской редакции

Подписано к изданию 28.01.2021.

Уч.-изд.л. 2,1 «С».

ФГБОУ ВО «Воронежский государственный технический университет»
394026 Воронеж, Московский просп.,14