

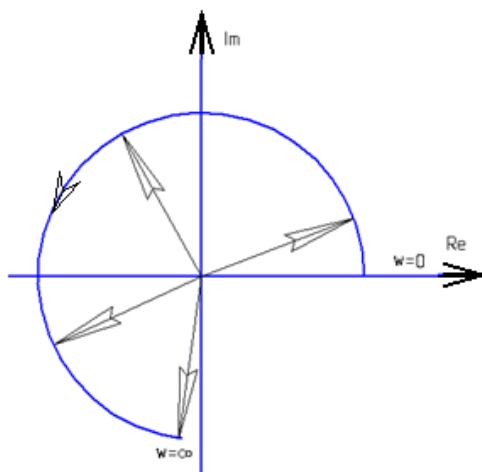
Министерство науки и высшего образования
Российской Федерации

Федеральное государственное бюджетное образовательное
учреждение высшего образования
«Воронежский государственный технический университет»

Кафедра конструирования и производства радиоаппаратуры

ОСНОВЫ УПРАВЛЕНИЯ ТЕХНИЧЕСКИМИ СИСТЕМАМИ МЕТОДИЧЕСКИЕ УКАЗАНИЯ

к выполнению практических работ по дисциплине «Основы управления техническими системами» для студентов направления 11.03.03 «Конструирование и технология электронных средств» профиль («Проектирование и технология радиоэлектронных средств») всех форм обучения



Воронеж 2021

УДК 621.3.049.7.002 (075)
ББК 38.54

Составители:

ст. преподаватель О.Н. Чирков

Методические указания к выполнению практических работ по дисциплине «Основы управления техническими системами» для студентов направления 11.03.03 «Конструирование и технология электронных средств» профиль («Проектирование и технология радиоэлектронных средств») всех форм обучения / ФГБОУ ВО «Воронежский государственный технический университет»; сост.: О.Н. Чирков. Воронеж: Изд-во ВГТУ, 2021. 15 с.

Основной целью указаний является овладение основными задачами проектирования эффективных систем автоматического управления и методы их решения.

Предназначены для проведения лабораторных работ по дисциплине «Основы управления техническими системами» для студентов 4 курса.

Методические указания подготовлены в электронном виде и содержатся в файле PRAKT_OUTS.pdf.

Ил. 11. Библиогр.: 4 назв.

УДК 621.3.049.7.002 (075)
ББК 38.54

Рецензент - О. Ю. Макаров, д-р техн. наук, проф.
кафедры конструирования и производства
радиоаппаратуры ВГТУ

*Издается по решению редакционно-издательского совета
Воронежского государственного технического университета*

ОСНОВЫ УПРАВЛЕНИЯ ТЕХНИЧЕСКИМИ СИСТЕМАМИ

МЕТОДИЧЕСКИЕ УКАЗАНИЯ

к выполнению практических работ по дисциплине
«Основы управления техническими системами» для
студентов направления 11.03.03 «Конструирование и
технология электронных средств» профиль
(«Проектирование и технология радиоэлектронных
средств») всех форм обучения

Составители:

Чирков Олег Николаевич

Компьютерный набор О. Н. Чирков

Подписано к изданию _____.

Уч.-изд. л. _____.

ФГБОУ ВО «Воронежский государственный технический
университет»

394026 Воронеж, Московский просп., 14

ПРАКТИЧЕСКИЕ ЗАДАНИЯ И МЕТОДИЧЕСКИЕ УКАЗАНИЯ ПО ИХ ВЫПОЛНЕНИЮ

1. Задание первое. Исследовать возможности получения элементарных линейных динамических звеньев: интегрирующего, дифференцирующего, инерционного, форсирующего из схемы универсального корректирующего звена на операционном усилителе (рис. 1) путем изменения значений сопротивлений и емкостей в этой схеме. Начертить полученные схемы.

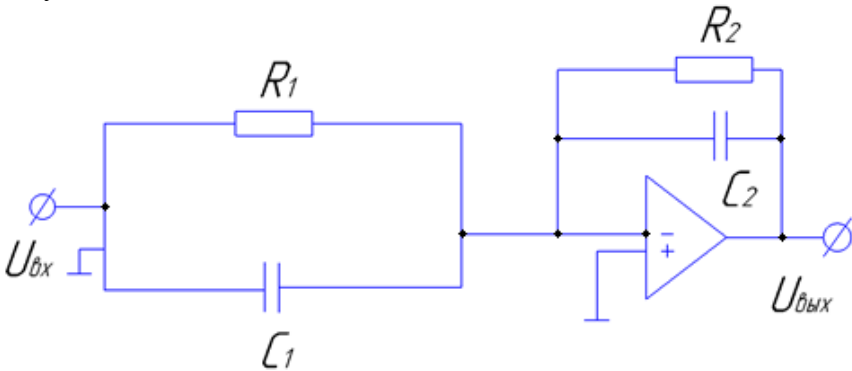


Рис. 1

Указания по выполнению. Для выполнения задания следует воспользоваться выражением передаточной функции для схемы рис. 1:

$$W(p) = \frac{R_2(pT_1 + 1)}{R_1(pT_1 + 1)}$$

где $T_1 = R_1 C_1$, $T_2 = R_2 C_2$, и выражениями дифференциальных уравнений и передаточных функций для элементарных типовых звеньев:

- интегрирующего:

$$\frac{dx_2}{dt} = kx_1$$

$$W(p) = \frac{k}{p}$$

- дифференцирующего:

$$X_2 = \frac{dx_1}{dt}$$

$$W(p) = Kp$$

- инерционного апериодического звена:

$$T \cdot \frac{dx_2}{dt} + x_2 = kx_1$$

$$W(p) = \frac{k}{Tp + 1}$$

- дифференцирующего форсирующего звена первого порядка:

$$x_2 = k(T \cdot \frac{dx_1}{dt} + x_1)$$

$$W(p) = k(Tp + 1)$$

Изменяя значения параметров в схеме рис. 1 (R1, R2, C1, C2, k_{oy}), получите выражения для передаточных функций (3), (5), (7) и (9) из (1).

2. Задание второе. Записать выражения переходной характеристики $h(t)$ для звеньев, рассмотренных в первом задании. Построить графики полученных функций.

Указания по выполнению. При выполнении задания можно воспользоваться таблицами преобразований Лапласа или использовать обратное преобразование Лапласа для определения импульсной переходной характеристики $g(t)$:

$$g(t) = \frac{1}{2\pi j} \int_{c-j\omega}^{c+j\omega} W(p)e^{pt} dp$$

Приведём интегрирование импульсной переходной характеристики для получения переходной характеристики:

$$h(t) = \int_0^t g(t) dt$$
$$h(t) = L^{-1} \left[\frac{W(p)}{p} \right]$$

где L^{-1} - обратное преобразование Лапласа

При вычислении обратного преобразования Лапласа следует пользоваться расчетными формулами

$$\frac{1}{(p-a)^2} \rightarrow te^{at}$$
$$1 \rightarrow \delta(t)$$
$$\frac{1}{p(p-a)} \rightarrow \frac{1}{a}(e^{at} - 1)$$
$$\frac{1}{p} \rightarrow 1(t)$$

3. Задание третье. Составить разностные уравнения для дискретного (цифрового) моделирования звеньев, рассмотренных в первом задании.

Указания по выполнению. Для составления разностных уравнений используйте соответствующие дифференциальные уравнения (2), (4), (6), и (8). Найдите дискретные приращения для выходной величины, а затем запишите разностные уравнения в рекурсивной форме, учитывая, что

$$\frac{dy}{dt} = \frac{y_{i+1} \cdot y_i}{\Delta t}$$

Обратите внимание на выбор величины шага дискретизации Δt . Шаг дискретизации и количество точек на графиках должны выбираться с учетом постоянных времени исследуемых цепей, а также с учетом возможностей получения качественного, наглядного графического представления результатов на экране монитора ЭВМ.

4. Задание четвертое. Запишите выражения для амплитудных и фазовых частотных характеристик элементарных звеньев: интегрирующего, дифференцирующего, инерционного и форсирующего.

Указания по выполнению. Следует воспользоваться выражениями для передаточных функций элементарных звеньев, исследованных при выполнении лабораторной работы № 1:

Для интегрирующего звена:

$$W(p) = \frac{k}{p}$$

Для дифференцирующего звена:

$$W(p) = kp$$

Для инерционного (апериодического) звена:

$$W(p) = \frac{k}{Tp + 1}$$

Для форсирующего звена

$$W(p) = K(Tp + 1)$$

Для перехода от операторной формы передаточной функции (ПФ) к комплексному коэффициенту передачи (ККП), определяющему амплитудно-фазовую частотную характеристику звена (АФЧХ), следует в выражениях для ПФ принять $p = j\omega$ где $j = \sqrt{-1}$ – мнимая единица

Тогда получим:

для интегрирующего звена:

$$W(j\omega) = \frac{k}{j\omega}$$

(1)

для дифференцирующего звена:

$$W(j\omega) = k(j\omega)$$

(2)

для инерционного (апериодического) звена:

$$W(j\omega) = \frac{k}{T(j\omega) + 1} \quad (3)$$

для форсирующего звена:

$$W(j\omega) = k[Tj\omega + 1] \quad (4)$$

Для перехода к амплитудным и фазовым частотным характеристикам в (1 - 4) следует перейти сначала к алгебраической форме с выделением действительной и мнимой частей, а затем - к экспоненциальной форме представления комплексных функций:

$$W(j\omega) = u(\omega) + jv(\omega) \quad (5)$$

$$W(j\omega) = A(\omega)e^{-j\varphi(\omega)} \quad (6)$$

где $A(\omega)$ - модуль ККП (амплитудная частотная характеристика звена),

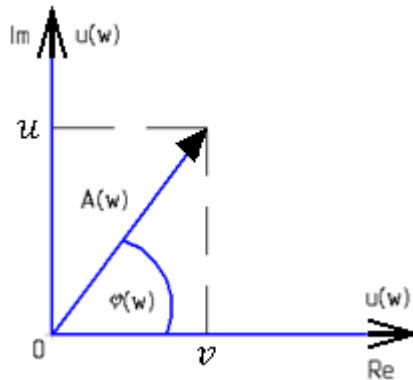
$\varphi(\omega)$ - аргумент ККП (фазовая частотная характеристика звена),

$$A(\omega) = \sqrt{u^2(\omega) + v^2(\omega)} \quad (7)$$

$$\varphi(\omega) = \arctg \frac{v(\omega)}{u(\omega)} \quad (8)$$

Функция $\arctg(\omega)$ - нечётная значит, $\arctg(-\omega) = -\arctg(\omega)$

Годограф ККП - траектория движения конца вектора ККП в полярной системе координат, при изменении частоты ω от 0 до $+\infty$



При нахождении ККП уравнение необходимо привести к виду $W(j\omega) = u(\omega) + jv(\omega)$

Рассмотрим 2 частных случая

а) $W(j\omega) = \frac{k}{j\omega}$ домножим на j числитель и знаменатель

$$W(j\omega) = \frac{k}{j\omega} \times \frac{j}{j} = \frac{jk}{j^2\omega^2} = 0 + j\left(-\frac{k}{\omega^2}\right) \quad , \quad \text{где} \quad u(\omega) = 0$$

$$u(\omega) = -\frac{k}{\omega^2}$$

б) $W(j\omega) = \frac{k}{Tj\omega + 1}$ домножим на комплексно

сопряженное число знаменателю т.е. приведём знаменатель к формуле квадратов

$$(a+b)(a-b) = a^2 - b^2$$

В нашем случае $a = Tj\omega$, $b = 1$ тогда

$$W(j\omega) = \frac{k}{Tj\omega + 1} = \frac{k(Tj\omega - 1)}{(Tj\omega + 1)(Tj\omega - 1)} = \frac{k(Tj\omega - 1)}{-T^2\omega^2 - 1} = \frac{k(1 - Tj\omega)}{T^2\omega^2 + 1} = \frac{k}{T^2\omega^2 + 1} - \frac{jTk\omega}{T^2\omega^2 + 1}$$

$$\text{, откуда } u(\omega) = \frac{k}{T^2\omega^2 + 1} \quad v(\omega) = -\frac{Tk\omega}{T^2\omega^2 + 1}$$

5.Задание пятое Рассчитать АЧХ и ФЧХ функции

$$W(p) = \frac{1}{2p+1}$$

Пример 1: Перейдём к комплексной форме $W(j\omega)$, путём замены $p = j\omega$

$$W(j\omega) = \frac{1}{2j\omega+1}$$

Перемножим числитель и знаменатель на комплексно сопряжённое знаменателю число

$$\begin{aligned} W(j\omega) &= \frac{1}{2j\omega+1} \times \frac{2j\omega-1}{2j\omega-1} = \frac{2j\omega-1}{(2j\omega+1)^2} = \frac{2j\omega-1}{4j^2\omega^2-1^2} = \frac{2j\omega-1}{-4\omega^2-1} = \\ &= \frac{1}{4\omega^2+1} + j\left(\frac{2\omega}{4\omega^2+1}\right) = u(\omega) + jv(\omega), \end{aligned}$$

отсюда $u(\omega) = \frac{1}{4\omega^2+1}$, $v(\omega) = -\frac{2\omega}{4\omega^2+1}$

Для записи АЧХ и ФЧХ воспользуемся формулой

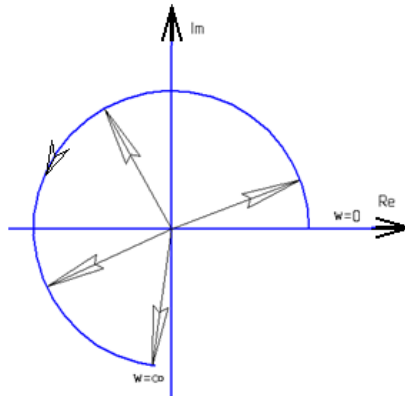
$$A(\omega) = \sqrt{u(\omega)^2 + v(\omega)^2} = \sqrt{\left(\frac{1}{4\omega^2+1}\right)^2 + \left(-\frac{2\omega}{4\omega^2+1}\right)^2} = \sqrt{\frac{1+4\omega^2}{(1+4\omega^2)^2}}$$

$$\varphi(\omega) = \arctg \frac{\frac{-2\omega}{4\omega^2+1}}{\frac{1}{4\omega^2+1}} = \arctg(-2\omega) = -\arctg 2\omega$$

6. Задание шестое.

Постройте годографы ККП для элементарных звеньев: интегрирующего, дифференцирующего, инерционного и форсирующего.

Годограф ККП - траектория движения конца вектора ККП в полярной системе координат, при изменении частоты ω от 0 до $+\infty$



Пример 2: Построим годограф ККП для звена
$$K(p) = \frac{1}{2p+1}$$

Из примера 1 запишем действительную и мнимую части ККП

$$u(\omega) = \frac{1}{4\omega^2 + 1} \quad v(\omega) = -\frac{2\omega}{4\omega^2 + 1}$$

Построим график годографа ККП на плоскости

w	0	$1/2$	$+\infty$
$u(w)$	1	$1/2$	0
$u(w)$	0	$-1/2$	-1

7. Задание седьмое

Построить асимптотические ЛАЧХ и ЛФЧХ

Указания по выполнению. Необходимо помнить, что асимптотические характеристики представляют собой линейно-ломаные кривые, следовательно, для построения их на каждом линейном участке требуется знание координат только двух точек. В отличие от асимптотических, точные характеристики - логарифмическая амплитудная частотная характеристика (ЛАЧХ) и фазово-частотная (ЛФЧХ) находятся по точным выражениям:

$$L(\omega) = 20 \lg |K(j\omega)| \quad \text{и} \quad \varphi(\omega) = \arg K(j\omega) .$$

Асимптотические ЛАЧХ и ЛФЧХ строятся так.

1. Ось частот вычерчивается в логарифмическом масштабе (по горизонтали). За единицу измерения частоты принимается величина $\omega = 1$. Обратите внимание на то, что нулевая частота лежит в точке “минус бесконечность”.

2. По вертикальной оси откладывается в линейном масштабе, в децибелах модуль коэффициента передачи звена. Ось проводится через точку $\omega = 10^m$, $\omega = 1$, где m - любое целое положительное или отрицательное число, обеспечивающее близость этой частоты к частотам сопряжения: $\omega = 1/T_1$, $\omega = 1/T_2$, и т. д. и к частоте среза ω_{cr} , определяемой из равенства $20 \lg |K(j\omega)| = 0$.

3. Найденные сопрягающие частоты $\omega = 1/T_1$, $\omega = 1/T_2$, и т. д. отмечаются вдоль оси частот.

4. Проводится низкочастотная асимптота ЛАЧХ, которая представляет собой при $\omega < \omega_1$ прямую с наклоном -20ν дБ/дек, где ν - число интегрирующих звеньев.

Эта прямая или ее продолжение при частоте $\omega = 1$ должна иметь ординату $20 \lg k$, где k - передаточный коэффициент звена.

5. После каждой из сопрягающих частот ω_i наклон асимптотической частотной характеристики $L(\omega)$ изменяется по сравнению с предыдущим наклоном в зависимости от того, какому звену принадлежит сопрягающая частота: наклон изменяется на -20 дБ/дек, если сопрягающая частота принадлежит апериодическому звену; -40 дБ/дек в случае колебательного звена; $+20$ дБ/дек в случае дифференцирующего звена первого порядка; $+40$ дБ/дек в случае дифференцирующего звена второго порядка.

СПИСОК ЛИТЕРАТУРЫ

1. Солодовников В. В., Плотников В. Н., Яковлев А. В. Теория автоматического управления техническими системами: Учеб. пособие. - М.: Изд-во МГТУ, 1993. - 492 с.
2. Коновалов Г. Ф. Радиоавтоматика. - М.: Высшая школа, 1990. - 317 с.
3. Иванов Ю. В., Лакоба Н. А. Гибкая автоматизация производства РЭА с применением микропроцессоров и роботов: Учеб. пособие для вузов. - М.: Радио и связь, 1987. - 464 с.
4. Корячко В. П. Микропроцессоры и микро ЭВМ в радиоэлектронных средствах: Учеб. для вузов по спец. "Конструирование и технология РЭС". - М.: Высш. шк., 1990. - 407 с.