

**МИНИСТЕРСТВО ОБРАЗОВАНИЯ И НАУКИ
РОССИЙСКОЙ ФЕДЕРАЦИИ**

Федеральное государственное бюджетное образовательное учреждение
высшего образования
«Воронежский государственный технический университет»



УТВЕРЖДАЮ

Декан факультета

В.А. Небольсин

«29» июня 2018 г.

**РАБОЧАЯ ПРОГРАММА
дисциплины (модуля)**

Б1.В.05 «Автоматизированные системы конструкторского
проектирования РЭС»

Направление подготовки (специальность) 11.04.03 - Конструирование и
технология электронных средств

Профиль (специализация) Автоматизированное проектирование и техноло-
гия радиоэлектронных средств специального назначения

Квалификация выпускника Магистр

Нормативный период обучения 2 года / 2года 3 мес.

Форма обучения Очная / Заочная

Год начала подготовки 2018 г.

Автор программы _____ /Ципина Н.В./

И.о. заведующего кафедрой
конструирования и производства
радиоаппаратуры _____ /Башкиров А.В./

Руководитель ОПОП _____ /Муратов А.В./

Воронеж 2018

1. ЦЕЛИ И ЗАДАЧИ ДИСЦИПЛИНЫ

1.1. Цели дисциплины

Состоит в изучении систем автоматизированного проектирования ПП, тенденций и перспективы развития САПР, общих сведений, методологии применения современных САПР. Формирование практических навыков автоматизированного конструкторского проектирования РЭС для проектирования узлов на печатных платах (ПП), их возможностей, назначения основных программных средств и этапов проектирования.

1.2. Задачи освоения дисциплины

Освоение методов автоматизированного проектирования радиоэлектронных средств. Формирование практических навыков проектирования узлов на печатных платах. Использование программ для автоматизированного конструкторского проектирования РЭС для проектирования узлов на печатных платах.

2. МЕСТО ДИСЦИПЛИНЫ В СТРУКТУРЕ ОПОП

Дисциплина «Автоматизированные системы конструкторского проектирования РЭС» относится к дисциплинам части, формируемой участниками образовательных отношений блока Б.1.В.05 учебного плана.

3. ПЕРЕЧЕНЬ ПЛАНИРУЕМЫХ РЕЗУЛЬТАТОВ ОБУЧЕНИЯ ПО ДИСЦИПЛИНЕ

Процесс изучения дисциплины «Автоматизированные системы конструкторского проектирования РЭС» направлен на формирование компетенции:

ПК-2 - Готовность осуществлять постановку задач проектирования, подготавливать технические задания на выполнение проектов электронных средств.

ПК-2	знать постановку задач проектирования, технические задания на выполнение проектов электронных средств, методику проектирования узлов на печатных платах.
	уметь по техническому заданию проектировать узлы на печатных платах, проводить измерения с выбором технических средств и обработкой результатов.
	владеть задачами проектирования современной радиоэлектронной аппаратуры с применением средств автоматизированного проектирования, подготавливать технические задания на выполнение проектов электронных средств.

4. ОБЪЕМ ДИСЦИПЛИНЫ (МОДУЛЯ)

Общая трудоемкость дисциплины «Автоматизированные системы конструкторского проектирования РЭС» составляет 3 зачетных единицы.

Распределение трудоемкости дисциплины по видам занятий

Очная форма обучения

Вид учебной работы	Всего часов	Семестр
		1
Аудиторные занятия (всего)	27	27
В том числе:		
Лекции	9	9
Практические занятия (ПЗ)		
Лабораторные работы (ЛР)	18	18
Самостоятельная работа	81	81
Курсовой проект		
Контрольная работа		
Вид промежуточной аттестации – зачет	+	+
Вид промежуточной аттестации – экзамен		
Общая трудоемкость	108	108
час экзамен. ед.		

Заочная форма обучения

Вид учебной работы	Всего часов	Семестр
		2
Аудиторные занятия (всего)	12	12
В том числе:		
Лекции	4	4
Практические занятия (ПЗ)		
Лабораторные работы (ЛР)	8	8
Самостоятельная работа	92	92
Курсовой проект		
Контрольная работа		
Вид промежуточной аттестации – зачет	+	+
Вид промежуточной аттестации – экзамен		
Общая трудоемкость	108	108
час экзамен. ед.	4	4

5. СОДЕРЖАНИЕ ДИСЦИПЛИНЫ (МОДУЛЯ)

5.1. Содержание разделов дисциплины и распределение трудоемкости по видам занятий

очная форма обучения

№ п/п	Наименование темы	Содержание раздела	Лекц	Пракз ан.	Лаб. зан.	СРС	Все го, час
1	Применение автоматизированного проектирования для проектирования узлов ПП. Создание символов компонентов для схем электрических принципиальных.	Предмет, цель и содержание курса, главные тенденции и перспективы развития САПР. Применение автоматизированного проектирования для проектирования узлов печатных плат. Общие сведения о системе проектирования ПП. Общие сведения о графическом редакторе символов. Создание библиотеки электрорадиоэлементов (ЭРЭ).	2		4	21	27
2	Разработка посадочных мест на печатной плате и упаковка выводов конструктивных элементов РЭС Упаковка выводов конструктивных элементов радиоэлектронных средств.	Сведения о программе создания посадочных мест. Создание посадочных мест компонентов. Создание установочных мест компонентов со штырьевыми контактами. Создание установочных мест компонентов с планарными контактами. Упаковка выводов конструктивных элементов радиоэлектронных средств.	2		4	21	27
3	Создание схем электрических принципиальных. Редактирование объектов электрической схемы. Генерация списка соединений и текстовых отчетов. Общие сведения о графическом редакторе ПП. Упаковка и размещение электрорадиоэлементов на печатной плате. Трассировка проводников ПП.	Создание схем электрических принципиальных. Редактирование объектов электрической схемы. Генерация списка соединений и текстовых отчетов. Общие сведения о графическом редакторе ПП. Упаковка и размещение электрорадиоэлементов на печатной плате. Трассировка проводников ПП.	2		4	21	27
4	Компоновка элементов на ПП. Автоматическая и ручная трассировка проводников Экспорт печатной платы, схемы электрической принципиальной. Разработка конструкторской документации	Общие сведения о конструкторской САПР. Основные функции, команды, интерфейс. Основные этапы проектирования. Совместное использование САПР печатных плат и САПР конструкторского проектирования. Достоинства, недостатки.	3		6	18	27
Итого			9		18	81	108

заочная форма обучения

№ п/п	Наименование темы	Содержание раздела	Лек ц	Пракз ан.	Лаб. зан.	СРС	Все го, час
1	Применение автоматизированного проектирования для проектирования узлов ПП. Создание символов компонентов для схем электрических принципиальных.	Предмет, цель и содержание курса, главные тенденции и перспективы развития САПР. Применение автоматизированного проектирования для проектирования узлов печатных плат. Общие сведения о системе проектирования ПП. Общие сведения о графическом редакторе символов. Создание библиотеки электрорадиоэлементов (ЭРЭ).	1		2	23	26
2	Разработка посадочных мест на печатной плате и упаковка выводов конструктивных элементов РЭС Упаковка выводов конструктивных элементов радиоэлектронных средств.	Сведения о программе создания посадочных мест. Создание посадочных мест компонентов. Создание установочных мест компонентов со штырьевыми контактами. Создание установочных мест компонентов с планарными контактами. Упаковка выводов конструктивных элементов радиоэлектронных средств.	1		2	23	26
3	Создание схем электрических принципиальных. Редактирование объектов электрической схемы.	Создание схем электрических принципиальных. Редактирование объектов электрической схемы. Генерация списка соединений и текстовых отчетов. Общие сведения о графическом редакторе ПП. Упаковка и размещение электрорадиоэлементов на печатной плате. Трассировка проводников ПП.	1		2	23	26
4	Компоновка элементов на ПП. Автоматическая и ручная трассировка проводников Экспорт печатной платы, схемы электрической принципиальной. Разработка конструкторской документации	Общие сведения о конструкторской САПР. Основные функции, команды, интерфейс. Основные этапы проектирования. Совместное использование САПР печатных плат и САПР конструкторского проектирования. Достоинства, недостатки.	1		2	23	26
Итого			4		8	92	104

5.2 Перечень лабораторных работ

1. Создание библиотек условных графических изображений электрорадиоэлементов и посадочных мест.
2. Упаковка выводов конструктивных элементов радиоэлектронных средств.
3. Создание схем электрических принципиальных.
4. Упаковка электрической схемы на печатной плате.
5. Совместное использование САПР печатных плат и САПР конструкторского проектирования.

6. ПРИМЕРНАЯ ТЕМАТИКА КУРСОВЫХ ПРОЕКТОВ (РАБОТ) И КОНТРОЛЬНЫХ РАБОТ

В соответствии с учебным планом освоение дисциплины выполнение курсового проекта (работы) не предусматривается.

7. ОЦЕНОЧНЫЕ МАТЕРИАЛЫ ДЛЯ ПРОВЕДЕНИЯ ПРОМЕЖУТОЧНОЙ АТТЕСТАЦИИ ОБУЧАЮЩИХСЯ ПО ДИСЦИПЛИНЕ (МОДУЛЮ)

7.1. Описание показателей и критериев оценивания компетенций на различных этапах их формирования, описание шкал оценивания

7.1.1 Этап текущего контроля

Результаты текущего контроля знаний для очной и заочной форм обучения оцениваются по системе:

«аттестован»;

«не аттестован».

Компетенция	Результаты обучения, характеризующие сформированность компетенции	Критерии оценивания	Аттестован	Не аттестован
ПК-2	знать постановку задач проектирования, технические задания на выполнение проектов электронных средств, методику проектирования узлов на печатных платах.	Активная работа на лабораторных и практических занятиях, отвечает на теоретические вопросы при защите.	Выполнение работ в срок, предусмотренный в рабочих программах	Невыполнение работ в срок, предусмотренный в рабочих программах
	уметь по техническому заданию проектировать узлы на печатных платах, проводить измерения с выбором технических средств и обработкой результатов.	Решение стандартных практических задач.	Выполнение работ в срок, предусмотренный в рабочих программах	Невыполнение работ в срок, предусмотренный в рабочих программах
	владеть задачами проектирования современной радиоэлектронной аппаратуры с применением средств автоматизированного проектирования, подготавливать технические задания на выполнение проектов электронных средств.	Решение прикладных задач в конкретной предметной области.	Выполнение работ в срок, предусмотренный в рабочих программах	Невыполнение работ в срок, предусмотренный в рабочих программах

7.2 Примерный перечень оценочных средств (типовые контрольные задания или иные материалы, необходимые для оценки знаний, умений, навыков и (или) опыта деятельности)

7.2.1 Примерный перечень заданий для подготовки к тестированию

1. Что такое компиляция в AD?

- а) Практический смысл сего действия проявляется главным образом для проектов интегрированных библиотек — в итоге создаётся, собственно, сам файл библиотеки.
- б) Создание схемы электрической принципиальной.
- в) Создание посадочного места.

2. Какова структура библиотек в AD?

- а) Используются так называемые интегрированные библиотеки. Интегрированная библиотека содержит описание компонентов. Каждый компонент состоит из схемного символа и футпринта. Схемные символы определяются в схемных библиотеках, футпринты — в РСВ-библиотеках. Интегрированная библиотека содержит в себе все файлы библиотек символов и футпринтов, задействованных в ней.
- б) 3D-модель компонента.
- в) Схемные символы.

3. Для чего была добавлена утилита Interoute Gold:

- а) для ручной трассировки методом Push and Shove;
- б) для автоматической трассировки;
- в) для интерактивной трассировки.

4. программа автоматической трассировки предназначена для:

- а) ручного размещения компонентов и трассировки проводников;
- б) полуавтоматического и автоматического размещения компонентов и трассировки проводников;
- в) ручного, полуавтоматического и автоматического размещения компонентов и трассировки проводников.

5. Pattern Editor предназначен для:

- а) создания и редактирования символов компонентов;
- б) создания и редактирования посадочного места и корпуса компонента;
- в) упаковки вентиля компонента, ведение и контроль библиотек.

6. Размещение объектов в рабочем окне производится с помощью:

- а) View/Snap to Grid;

- б) команд меню Place;
- в) команды View/Snap to Grid и команд меню Place.

7. Команда Edit Nets предназначена для:

- а) окрашивание выбранного объекта;
- б) редактирование атрибутов цепи;
- в) вывод информации о цепи.

8. С помощью каких команд можно задать выбор элементов, находящихся внутри блока:

- а) Touching Block;
- б) Outside Block;
- в) Inside Block.

9. Просмотр и редактирование характеристик выбранного объекта производится с помощью команды:

- а) Properties;
- б) Select Contiguous;
- в) Unhighlight Attached Nets.

10. Нажатие какой клавиши позволяет некоторые объекты развернуть против часовой стрелки на угол, кратный 90° :

- а) «B»;
- б) «F»;
- в) «M».

11. Validate Symbol это:

- а) средства проверки правильности созданного символа;
- б) средства перенумерации выводов символа;
- в) средства просмотра атрибутов символа.

12. для поворота дуги на 90° используется клавиша:

- а) R;
- б) F;
- в) shift + F;

13. Рисование контура изображения символа производится при помощи команд:

- а) Place/Line;
- б) Place/Arc;
- в) Place/Line и Place/Arc.

14. Для задания точки привязки символа используется команда:

- а) Place/Ref Point;
- б) Place/Attribute;

в) Place.

15 . Для рисования окружности необходимо:

- а) вначале указать точку на линии окружности, а затем щелкнуть в точке центра окружности;
- б) щелкнуть в точке центра окружности, а затем указать точку на линии окружности;
- в) нарисовать окружность невозможно.

16. Перед началом работы в редакторе создания корпусов необходимо:

- а) установить единицы измерения;
- б) установить шаг сетки и определить стеки контактных площадок;
- в) установить единицы измерения, шаг сетки и определить стеки контактных площадок.

17. В списке Pattern Type выбирается:

- а) типы стеков контактов площадок;
- б) тип корпуса;
- в) местоположение первого вывода компонента.

18. Число вырезанных строк в центральной области массива:

- а) Pad to Pad Spacing;
- б) Cutout Pads Across;
- в) Cutout Pads Down.

19. Для поворота контакта на 90° служит команда:

- а) Corner Pads;
- б) Rotate;
- в) Silk Screen.

20. Какое расширение файлов используется для собственных библиотек стеков контактных площадок и переходных отверстий?

- а) *.pdf;
- б) *.dip;
- в) *.ttf.

21. Для формирования (редактирования) стеков выполняется команда:

- а) Options/Pad Style;
- б) Options/Properties;
- в) нет такой команды.

22. Контактная площадка, определяемая полигоном:

- а) Polygon;
- б) Style Place;
- в) Direct Connect.

23. Когда формируются стеки переходных отверстий:

- а) после выполнения команды Options/Via Style;
- б) до выполнения команды Options/Via Style;
- в) автоматически во время проектирования.

24. Контактная площадка с четырьмя -тепловыми барьерами:

- а) Style Place;
- б) Thermal 2 Spoke;
- в) Thermal 4 Spoke.

25. Командой Options/Grids устанавливается:

- а) метрическая система измерения и требуемый размер рабочей области;
- б) шаг сетки;
- в) толщина линии.

26. Программные средства системы позволяют автоматизировать:

- а) ввод принципиальной схемы (ПС);
- б) упаковку схемы на печатную плату (ПП);
- в) весь процесс проектирования электронных средств.

7.2.2 Примерный перечень заданий для решения стандартных задач

1. Внесите дополнения в текстовые фразы, вписав слово в нужном падеже .

Правила выполнения и оформления схем регламентируются стандартами седьмой классификации группы _____.

2. Системы автоматизированного проектирования предназначены для _____ узлов печатных плат (ПП).

3. Какой командой задают цвета объектов, расположенных на различных слоях платы:

- а) Options/Configure;
- б) Options/Current Line;
- в) Options/Display;
- г) Options/Current;
- д) Options/ Line.

4. Чтобы установить внешний вид курсора – малое перекрестье, в области Cursor Style следует выбрать:

- а) Arrow;
- б) Large Cross;
- в) Small Cross.
- г) Arrow Cross;
- д) Cross.

5. Установка цветов возможна для следующих объектов:
 а) переходных отверстий и контактных площадок;
 б) текста и полигонов;
 в) переходных отверстий, контактных площадок, линий и проводников, полигонов, текстов.

6. Каждый общий вывод в таблице выводов описывается:

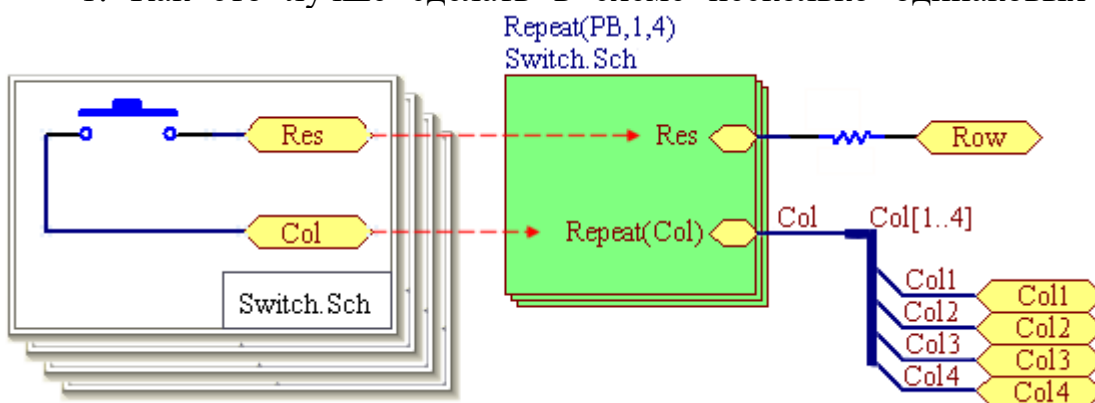
- а) два раза;
- б) только один раз;
- в) несколько раз.
- г) три раза;
- д) четыре раза

7. Если код эквивалентности Pin Eq общего вывода принять равным 1, то:

- а) общий вывод относится ко всем секциям компонента;
- б) общий вывод относится только к тем секциям, которые имеют тот же код эквивалентности;
- в) общий вывод не относится ни к одной из секций.
- г) общий вывод относится ко одной секции компонента;
- д) общий вывод относится к двум секциям компонента.

7.2.3 Примерный перечень заданий для решения прикладных задач

1. Как это лучше сделать в схеме несколько одинаковых каналов?

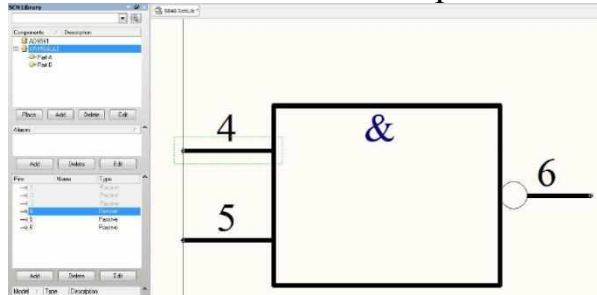


а) Создаём Sheet Symbol и указываем ему Filename нужной подсхемы. Из шины выводим наши сигналы в стиле `_BusName__StartNum_..._BusName__StopNum_` и разводим их куда надо.

б) На данный момент единственный метод поставить там точку — сделать для десигнатора специальный шрифт, в котором двоеточие визуально выглядит как точка.

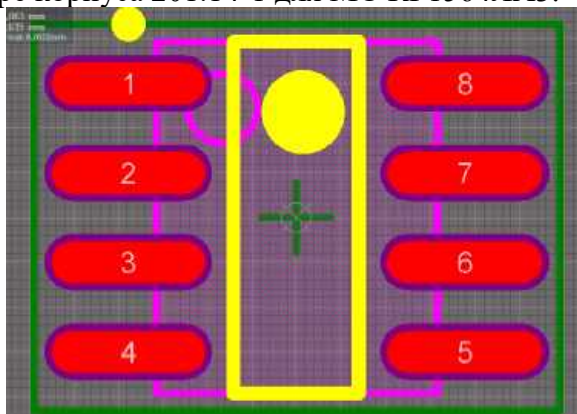
в) В диалоге File->Print Setup выставляем параметр Scaling Mode в значение Scaled Print, после чего выбираем подходящую ориентацию бумаги и подбираем значение для Scale (обычно где-то 0.9-0.95).

2. Сколько секций для микросхемы КР1564ЛА3 необходимо создавать?



- а) 1
- б) 2
- в) 4

3. Порядок создания посадочного места под корпус со штыревыми выводами На примере корпуса 201.14-1 для МС КР1564ЛА3.



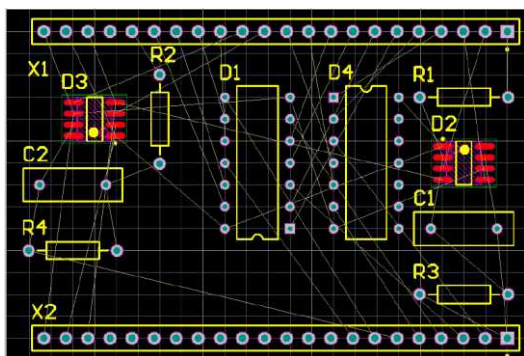
а) Находясь в редакторе PCB Library выбрать в меню Tools>>Component Wizard.

б) Задать размеры отверстия и контактной площадки исходя из размера вывода, указанного на чертеже.

в) Указать расстояние между КП в одном ряду (шаг ножек микросхемы) и расстояние между рядами КП в соответствии с чертежом корпуса, указать ширину линии графики корпуса: 0,2мм., ввести количество КП-14, ввести наименование корпуса: 201.14., сохранить библиотеку PcbLib.

4. На картинке представлен результат:

- а) Размещения.
- б) Компоновки.
- в) Трассировки.



7.2.4 Примерный перечень вопросов для подготовки к зачету

1. Уровни и задачи проектирования.
2. Применение автоматизированного проектирования для проектирования узлов печатных плат.
3. Общие сведения о системе проектирования ПП.
4. Состав системы. Основные технические характеристики системы. Запуск системы.
5. Интерфейс пользователя.
6. Порядок проектирования печатных плат.
7. Общие сведения о графическом редакторе символов элементов.
8. Порядок создания символов компонентов для схем электрических принципиальных.
9. Создание библиотеки электрорадиоэлементов (ЭРЭ).
10. Общие сведения о программе создания посадочных мест ЭРЭ.
11. Создание посадочных мест для монтажа конструктивных элементов.
12. Создание посадочных мест компонентов.
13. Стеки контактных площадок и переходных отверстий.
14. Создание установочных мест компонентов.
15. Создание установочных мест компонентов со штырьевыми контактами.
16. Создание установочных мест компонентов с планарными контактами.
17. Создание установочных мест компонентов с помощью программы-мастера Pattern Wizard.
18. Создание библиотечных элементов.
19. Упаковка выводов конструктивных элементов радиоэлектронных средств.
20. Общие сведения о графическом редакторе схем.
21. Настройка конфигураций редактора.
22. Создание схем электрических принципиальных.
23. Редактирование объектов электрической схемы. Изменение атрибутов, компонентов и цепей.
24. Перемещение, копирование и удаление компонентов и цепей. Генерация списка соединений и текстовых отчетов.
25. Общие сведения о графическом редакторе печатных плат.
26. Настройка конфигураций редактора. Структура слоев печатной платы.
27. Упаковка и размещение электрорадиоэлементов на печатной плате.
28. Трассировка проводников ПП.

- 29. Ручная трассировка соединений печатных плат.
- 30. Интерактивная трассировка цепей ПП.
- 31. Автоматическая трассировка проводников ПП.

7.2.5 Методика выставления оценки при проведении промежуточной аттестации

Зачет проводится по тест-билетам, каждый из которых содержит 5 вопросов, 5 стандартных задач и 5 прикладных задач. Каждый правильный ответ на вопрос в тесте оценивается 1 баллом. Максимальное количество набранных баллов – 15.

1. Оценка «Неудовлетворительно» ставится в случае, если студент набрал менее 5 баллов.
2. Оценка «Удовлетворительно» ставится в случае, если студент набрал от 5 до 8 баллов.
3. Оценка «Хорошо» ставится в случае, если студент набрал от 9 до 12 баллов.
4. Оценка «Отлично» ставится, если студент набрал от 13 до 15 баллов.

7.2.6 Паспорт оценочных материалов

№ п/п	Контролируемые разделы (темы) дисциплины	Код контролируемой компетенции (или ее части)	Наименование оценочного средства
1	Создание символов компонентов для схем электрических принципиальных.	ПК-2	Тест, зачет, устный опрос
2	Разработка посадочных мест на печатной плате и упаковка выводов конструктивных элементов РЭС. Упаковка выводов конструктивных элементов радиоэлектронных средств.	ПК-2	Тест, зачет, устный опрос
3	Создание схем электрических принципиальных. Редактирование объектов электрической схемы.	ПК-2	Тест, зачет, устный опрос
4	Компоновка элементов на ПП. Трассировка проводников Экспорт печатной платы, схемы электрической принципиальной. Разработка конструкторской документации	ПК-2	Тест, зачет, устный опрос

7.3. Методические материалы, определяющие процедуры оценивания знаний, умений, навыков и (или) опыта деятельности

Тестирование осуществляется с использованием выданных тест-заданий на бумажном носителе. Время тестирования 15 мин. Затем осуществляется проверка теста экзаменатором и выставляется оценка согласно методики выставления оценки при проведении промежуточной аттестации.

Решение стандартных задач осуществляется с использованием выданных задач на бумажном носителе. Время решения задач 15 мин. Затем осуществляется проверка решения задач экзаменатором и выставляется оценка, согласно методики выставления оценки при проведении промежуточной аттестации.

Решение прикладных задач осуществляется с использованием выданных задач на бумажном носителе. Время решения задач 15 мин. Затем осуществляется проверка решения задач экзаменатором и выставляется оценка, согласно методики выставления оценки при проведении промежуточной аттестации.

8 УЧЕБНО МЕТОДИЧЕСКОЕ И ИНФОРМАЦИОННОЕ ОБЕСПЕЧЕНИЕ ДИСЦИПЛИНЫ

8.1 Перечень учебной литературы, необходимой для освоения дисциплины

1. Петров М.Н., Гудков Г.В. Моделирование компонентов и элементов интегральных схем ЭБС «Лань» 2011. 464 с.

2. Л.Н. Никитин, И.А. Лозовой Автоматизированные системы испытаний РЭС: лабораторный практикум: Учеб.пособие. Воронеж.гос. техн. ун-т, 2011.-83 с.

3. Ципина Н.В. Автоматизированное проектирование узла радиоэлектронного устройства на печатной плате: методические указания к лабораторным работам/ ФГБОУ ВПО "Воронежский государственный технический университет; Воронеж, 2013. 47 с.

4. Н.В. Ципина. Автоматизированные системы конструкторского проектирования ЭС: практикум: учеб.пособие /ФГБОУ ВПО «Воронежский государственный технический университет», 2013. 80 с.

8.2 Перечень информационных технологий, используемых при осуществлении образовательного процесса по дисциплине (модулю), включая перечень лицензионного программного обеспечения, ресурсо-информационно-телекоммуникационной сети «Интернет», современных профессиональных баз данных и информационных справочных систем

ПО: MicrosoftWord, MicrosoftExcel, InternetExplorer, , Math CAD, Math Lab, программный комплекс КОМПАС 3D LT.

Современная профессиональная база данных: Mathnet.ru, e-library.ru.

Информационные справочные системы: dist.sernam.ru, Wikipedia, <http://eios.vorstu.ru/>

9 МАТЕРИАЛЬНО-ТЕХНИЧЕСКАЯ БАЗА, НЕОБХОДИМАЯ ДЛЯ ОСУЩЕСТВЛЕНИЯ ОБРАЗОВАТЕЛЬНОГО ПРОЦЕССА

Для проведения лекционных занятий необходима аудитория, оснащенная видеопроектором с экраном и пособиями по профилю.

Компьютерный класс, оснащенный ПЭВМ с установленным программным обеспечением, ауд. 226/3.

Видеопроектор с экраном в ауд. 226/3.

10. МЕТОДИЧЕСКИЕ УКАЗАНИЯ ДЛЯ ОБУЧАЮЩИХСЯ ПО ОСВОЕНИЮ ДИСЦИПЛИНЫ (МОДУЛЯ)

По дисциплине «Автоматизированные системы конструкторского проектирования РЭС» читаются лекции, проводятся лабораторные и практические занятия.

Лекции представляет собой систематическое, последовательное изложение учебного материала. Это – одна из важнейших форм учебного процесса и один из основных методов преподавания в вузе. На лекциях от студента требуется не просто внимание, но и самостоятельное оформление конспекта. Качественный конспект должен легко восприниматься зрительно, в его тексте следует соблюдать абзацы, выделять заголовки, пронумеровать формулы, подчеркнуть термины. В качестве ценного совета рекомендуется записывать не каждое слово лектора (иначе можно потерять мысль и начать писать автоматически, не вникая в смысл), а постараться понять основную мысль лектора, а затем записать, используя понятные сокращения.

- Практические занятия позволяют научиться применять теоретические знания, полученные на лекции при решении конкретных задач. Чтобы наиболее рационально и полно использовать все возможности практических занятий для подготовки к ним необходимо: следует разобрать лекцию по соответствующей теме, ознакомиться с соответствующим разделом учебника, проработать дополнительную литературу и источники, решить задачи и выполнить другие письменные задания.

- Самостоятельная работа студентов способствует глубокому усвоению учебного материала и развитию навыков самообразования. Самостоятельная работа предполагает следующие составляющие:

- работа с текстами: учебниками, справочниками, дополнительной литературой, а также проработка конспектов лекций;
- выполнение домашних заданий и типовых расчетов;
- работа над темами для самостоятельного изучения;

- участие в работе студенческих научных конференций, олимпиад;
- подготовка к зачету.

Кроме базовых учебников рекомендуется самостоятельно использовать имеющиеся в библиотеке учебно-методические пособия. Независимо от вида учебника, работа с ним должна происходить в течение всего семестра. Эффективнее работать с учебником не после, а перед лекцией.

При ознакомлении с каким-либо разделом рекомендуется прочитать его целиком, стараясь уловить общую логику изложения темы. При повторном чтении хорошо акцентировать внимание на ключевых вопросах и основных теоремах (формулах). Можно составить их краткий конспект.

Степень усвоения материала проверяется следующими видами контроля:

- текущий (опрос, контрольные работы, типовые расчеты);
- рубежный (коллоквиум);
- промежуточный (курсовая работа, зачет, зачет с оценкой, экзамен).

Коллоквиум – форма итоговой проверки знаний студентов по определенным темам.

Зачет – форма проверки знаний и навыков, полученных на лекционных и практических занятиях. Сдача всех зачетов, предусмотренных учебным планом на данный семестр, является обязательным условием для допуска к экзаменационной сессии.

Экзамен – форма итоговой проверки знаний студентов.

Для успешной сдачи экзамена необходимо выполнить следующие рекомендации – готовиться к экзамену следует систематически, в течение всего семестра. Интенсивная подготовка должна начаться не позднее, чем за месяц-полтора до экзамена. Данные перед экзаменом три-четыре дня эффективнее всего использовать для повторения.

Вид учебных занятий	Деятельность студента
Лекция	Написание конспекта лекций: кратко, схематично, последовательно фиксировать основные положения, выводы, формулировки, обобщения; пометать важные мысли, выделять ключевые слова, термины. Проверка терминов, понятий с помощью энциклопедий, словарей, справочников с выписыванием толкований в тетрадь. Обозначение вопросов, терминов, материала, которые вызывают трудности, поиск ответов в рекомендуемой литературе. Если самостоятельно не удастся разобраться в материале, необходимо сформулировать вопрос и задать преподавателю на лекции или на практическом занятии.
Практические занятия	Конспектирование рекомендуемых источников. Работа с конспектом лекций, подготовка ответов к контрольным вопросам, просмотр рекомендуемой литературы. Прослушивание аудио- и видеозаписей по заданной теме, выполнение расчетно-графических заданий, решение задач по алгоритму.
Подготовка к дифференцированному зачету и экзамену	При подготовке к зачету и экзамену необходимо ориентироваться на конспекты лекций, рекомендуемую литературу и решение задач на практических занятиях.

АННОТАЦИЯ

к рабочей программе дисциплины
«Автоматизированные системы конструкторского проектирования РЭС»

Направление подготовки (специальность) 11.04.03 - Конструирование и технология электронных средств

Профиль (специализация) Автоматизированное проектирование и технология радиоэлектронных средств специального назначения

Квалификация выпускника Магистр

Нормативный период обучения 2 года / 2,3 года

Форма обучения Очная / Заочная

Год начала подготовки 2019 г.

Цель изучения дисциплины состоит в изучении систем автоматизированного проектирования ПП, тенденций и перспективы развития САПР, общих сведений, методологии применения современных САПР. Формирование практических навыков автоматизированного конструкторского проектирования РЭС для проектирования узлов на печатных платах (ПП), их возможностей, назначения основных программных средств и этапов проектирования.

Задачи освоения дисциплины

Освоение методов автоматизированного проектирования радиоэлектронных устройств. Формирование практических навыков проектирования узлов на печатных платах. Использование программ для автоматизированного конструкторского проектирования РЭС для проектирования узлов на печатных платах.

Перечень формируемых компетенций:

ПК-2- Готовность осуществлять постановку задач проектирования, подготавливать технические задания на выполнение проектов электронных средств.

Общая трудоемкость дисциплины ЗЕТ: 3з.е.

Форма итогового контроля по дисциплине: зачет

(зачет, зачет с оценкой, экзамен)