

**МИНИСТЕРСТВО НАУКИ И ВЫСШЕГО ОБРАЗОВАНИЯ  
РОССИЙСКОЙ ФЕДЕРАЦИИ**

**Федеральное государственное бюджетное образовательное  
учреждение высшего образования  
«Воронежский государственный технический университет»»**

**Кафедра прикладной математики и механики**

## **ТЕОРЕТИЧЕСКАЯ МЕХАНИКА**

### **МЕТОДИЧЕСКИЕ УКАЗАНИЯ**

**к проведению практических занятий  
для студентов всех направлений  
заочной формы обучения  
(6 часов)**

**Воронеж 2021**

УДК 531(07)  
ББК 22.21я7

**Составители:**

канд. физ.-мат. наук Н. С. Переславцева,  
канд. техн. наук А. А. Воропаев,  
д-р техн. наук Д. В. Хван,  
канд. техн. наук Л. В. Хливненко

**Теоретическая механика:** методические указания к проведению практических занятий для студентов всех направлений заочной формы обучения (6 часов) / ФГБОУ ВО «Воронежский государственный технический университет»; сост.: Н. С. Переславцева, А. А. Воропаев, Д. В. Хван, Л. В. Хливненко. Воронеж: Изд-во ВГТУ, 2021. 41 с.

Методические указания предназначены для направлений, учебные планы которых предусматривают проведение аудиторных практических занятий в объеме шести часов. Они включают программу курса, содержание занятий, задания для самостоятельной работы, вопросы для самопроверки, список рекомендуемой литературы.

Предназначены для студентов 1–2 курсов.

Методические указания подготовлены в электронном виде и содержатся в файле МУ Практика(6ч).pdf.

Табл. 4. Ил. 20. Библиогр.: 7 назв.

**УДК 531(07)**  
**ББК 22.21я7**

Рецензент - А. В. Ряжских, канд. физ.-мат. наук, доц. кафедры прикладной математики и механики ВГТУ

Издается по решению редакционно-издательского совета Воронежского государственного технического университета

## ПРАКТИЧЕСКОЕ ЗАНЯТИЕ № 1

### Кинематический анализ многосвязного механизма. Аналитические и графические методы

Механизм (рис. 1) состоит из стержней 1, 2, 3, 4 и ползуна  $B$ , соединенных друг с другом и с неподвижными опорами  $O_1$  и  $O_2$  шарнирами.

Дано:  $\alpha = 60^\circ$ ,  $\beta = 150^\circ$ ,  
 $\gamma = 90^\circ$ ,  $\varphi = 30^\circ$ ,  $\theta = 30^\circ$ ,  
 $AD = DB$ ,  $l_1 = 0,4$  м,  $l_2 = 1,2$  м,  
 $l_3 = 1,4$  м,  $\omega_1 = 2$  с<sup>-1</sup>,  $\varepsilon_1 = 7$  с<sup>-2</sup>  
 (направления  $\omega_1$  и  $\varepsilon_1$  – против  
 хода часовой стрелки).

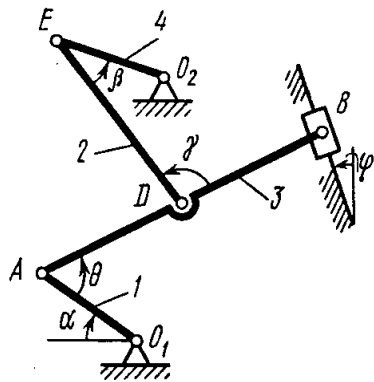


Рис. 1

Определить:  $v_B$ ,  $v_E$ ,  $a_B$ ,  $\omega_2$ ,  $\varepsilon_3$ .

*Решение:*

1. Строим положение механизма в соответствии с заданными углами и выбранным масштабом длин (рис. 2; на этом рисунке будем изображать все найденные векторы скоростей).

2. Определяем  $v_B$ . Точка  $B$  принадлежит стержню  $AB$ . Чтобы найти  $v_B$ , надо знать скорость какой-нибудь другой точки этого стержня и направление  $\bar{v}_B$ . По данным

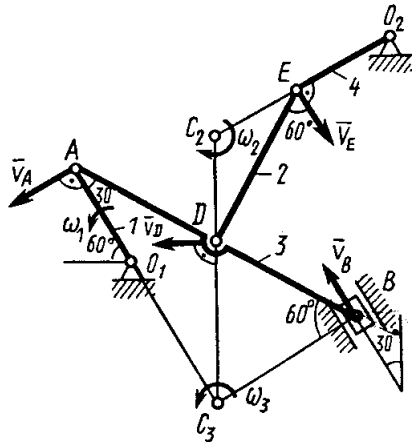


Рис. 2

задачи, учитывая направление  $\omega_1$ , можем определить  $\bar{v}_A$ .  
Численно:

$$v_A = \omega_1 l_1 = 0,8 \text{ м/с}, \bar{v}_A \perp O_1 A.$$

Направление  $\bar{v}_B$  найдем, учтя, что точка  $B$  принадлежит одновременно ползуну, движущемуся вдоль направляющих поступательно. Теперь, зная  $\bar{v}_A$  и направление  $\bar{v}_B$ , воспользуемся теоремой о проекциях скоростей двух точек тела (стержня  $AB$ ) на прямую, соединяющую эти точки (прямая  $AB$ ). Сначала по этой теореме устанавливаем, в какую сторону направлен вектор  $\bar{v}_B$  (проекции скоростей должны иметь одинаковые знаки). Затем, вычисляя эти проекции, находим

$$v_B \cos 30^\circ = v_A \cos 60^\circ, \quad v_B = 0,46 \text{ м/с}.$$

3. Определяем  $\bar{v}_E$ . Точка  $E$  принадлежит стержню  $DE$ . Следовательно, по аналогии с предыдущим, чтобы определить  $\bar{v}_E$ , надо сначала найти скорость точки  $D$ , принадлежащей одновременно стержню  $AB$ . Для этого, зная  $\bar{v}_A$  и  $\bar{v}_B$ , строим мгновенный центр скоростей (МЦС) стержня  $AB$ . Это точка  $C_3$ , лежащая на пересечении перпендикуляров к  $\bar{v}_A$  и  $\bar{v}_B$ , восставленных из точек  $A$  и  $B$  (к  $\bar{v}_A$  перпендикулярен стержень 1). По направлению вектора  $\bar{v}_A$  определяем направление поворота стержня  $AB$  вокруг МЦС  $C_3$ . Вектор  $\bar{v}_D$  перпендикулярен отрезку  $C_3D$ , соединяющему точки  $D$  и  $C_3$ , и направлен в сторону поворота. Величину  $v_D$  найдем из пропорции:

$$\frac{v_D}{C_3D} = \omega_3 = \frac{v_B}{C_3B}.$$

Чтобы вычислить  $C_3D$  и  $C_3B$ , заметим, что  $\Delta AC_3B$  – прямоугольный, так как острые углы в нем равны  $30^\circ$  и  $60^\circ$ , и что  $C_3B = AB \sin 30^\circ = 0,5AB = BD$ . Тогда  $\Delta BC_3D$  является равносторонним и  $C_3D = C_3B$ . В результате

$$v_D = v_B = 0,46 \text{ м/с}, \quad \bar{v}_D \perp C_3D.$$

Так как точка  $E$  принадлежит одновременно стержню  $O_2E$ , вращающемуся вокруг  $O_2$ , то  $\bar{v}_E \perp O_2E$ . Тогда, восставляя из точек  $E$  и  $D$  перпендикуляры к скоростям  $\bar{v}_E$  и  $\bar{v}_D$ , построим МЦС  $C_2$  стержня  $DE$ . По направлению вектора  $\bar{v}_D$  определяем направление поворота стержня  $DE$  вокруг центра  $C_2$ . Вектор  $\bar{v}_E$  направлен в сторону поворота этого стержня. Из рис. 2 видно, что  $\angle C_2ED = \angle C_2DE = 30^\circ$ , откуда  $C_2E = C_2D$ . Составив пропорцию, найдем, что

$$\frac{v_E}{C_2E} = \omega_2 = \frac{v_D}{C_2D}, \quad v_E = v_D = 0,46 \text{ м/с}.$$

4. Определяем  $\omega_2$ . Так как МЦС стержня 2 известен (точка  $C_2$ ) и  $C_2D = l / (2 \cos 30^\circ) = 0,69$  м, то

$$\omega_2 = \frac{v_D}{C_2D} = 0,67 \text{ с}^{-1}.$$

5. Определяем  $\bar{a}_B$  (рис. 3, на котором будем изображать все найденные векторы ускорений). Точка  $B$  принадлежит стержню  $AB$ .

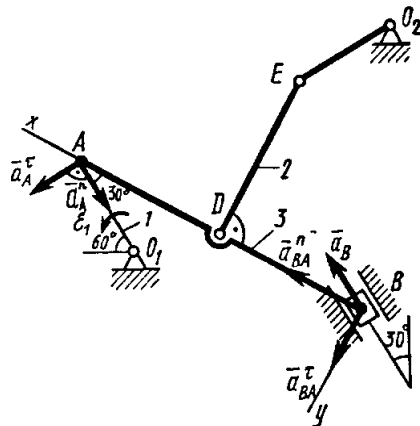


Рис. 3

Чтобы найти  $\bar{a}_B$ , надо знать ускорение какой-нибудь другой точки стержня  $AB$  и траекторию точки  $B$ . По данным задачи можем определить

$$\bar{a}_A = \bar{a}_A^\tau + \bar{a}_A^n,$$

где численно

$$a_A^\tau = \varepsilon_1 l_1 = 2,8 \text{ м/с}^2, \quad a_A^n = \omega_1^2 l_1 = 1,6 \text{ м/с}^2.$$

Вектор  $\bar{a}_A^n$  направлен вдоль  $AO_1$ , а  $\bar{a}_A^\tau$  — перпендикулярно  $AO_1$ . Изображаем эти векторы на чертеже (см. рис. 43). Так как точка  $B$  одновременно принадлежит ползуну, то вектор  $\bar{a}_B$  параллелен направляющим ползуна. Изображаем вектор  $\bar{a}_B$  на чертеже, полагая, что он направлен в ту же сторону, что и  $\bar{v}_B$ .

Для определения  $\bar{a}_B$  воспользуемся равенством:

$$\bar{a}_B = \bar{a}_A^\tau + \bar{a}_A^n + \bar{a}_{BA}^\tau + \bar{a}_{BA}^n.$$

Изображаем на чертеже векторы  $\bar{a}_{BA}^n$  (вдоль  $BA$  от  $B$  к  $A$ ) и  $\bar{a}_{BA}^\tau$  (в любую сторону перпендикулярно  $BA$ ). Численно  $a_{BA}^n = \omega_3^2 l_3$ . Найдя  $\omega_3$  с помощью построенного МЦС  $C_3$  стержня 3, получим

$$\omega_3 = \frac{v_A}{C_3 A} = \frac{v_A}{l_3 \cos 30^\circ} = 0,66 \text{ с}^{-1}, \quad a_{BA}^n = 0,61 \text{ м/с}^2.$$

Таким образом, у величин, входящих в равенство, неизвестны только числовые значения  $a_B$  и  $a_{BA}^\tau$ . Их можно найти, спроектировав обе части равенства на какие-нибудь две оси.

Чтобы определить  $a_B$ , спроектируем обе части равенства на направление  $BA$  (ось  $x$ ). Тогда получим

$$a_B \cos 30^\circ = a_A^\tau \cos 60^\circ - a_A^n \cos 30^\circ + a_{BA}^n.$$

Подставив числовые значения всех величин, найдем, что

$$a_B = 0,72 \text{ м/с}^2.$$

Так как получилось  $a_B > 0$ , то, следовательно, вектор  $\bar{a}_B$  направлен так, как показано на рис. 2.

6. Определяем  $\varepsilon_3$ . Чтобы найти  $\varepsilon_3$ , сначала определим  $a_{BA}^\tau$ . Для этого обе части равенства спроектируем на направление, перпендикулярное  $AB$  (ось  $y$ ). Тогда получим:

$$-a_B \sin 30^\circ = a_A^\tau \sin 60^\circ + a_A^n \sin 30^\circ + a_{BA}^\tau.$$

Подставив числовые значения всех величин, найдем, что

$$a_{BA}^\tau = -3,58 \text{ м/с}^2.$$

Знак минус указывает, что направление  $\bar{a}_{BA}^\tau$  противоположно показанному на рис. 43.

Теперь из равенства  $a_{BA}^\tau = \varepsilon_3 l_3$  получим:

$$\varepsilon_3 = \frac{|a_{BA}^\tau|}{l_3} = 2,56 \text{ с}^{-2}.$$

О т в е т :  $v_B = 0,46 \text{ м/с}$ ,  $v_E = 0,46 \text{ м/с}$ ,  $\omega_2 = 0,67 \text{ с}^{-1}$ ,  
 $a_B = 0,72 \text{ м/с}^2$ ,  $\varepsilon_3 = 2,56 \text{ с}^{-2}$ .

### Задания для самостоятельной работы

В некоторых вариантах задаются параметры вращательного движения одного из звеньев, а в некоторых – поступательного движения одного из точек механизма. Схемы механизмов приведены на рис. 4–6, а условия – в табл. 1. Для заданного положения механизма требуется определить скорости и ускорения точек  $B$  и  $M$ .

Таблица 1

№ варианта	$v_A$ , см/с	$a_A$ , см/с <sup>2</sup>	$\omega_{OA}$ , с <sup>-1</sup>	$\varepsilon_{OA}$ , с <sup>-2</sup>	$AB$ , см	$AM$ , см	$AO$ , см	$BM$ , см
1.	50	20			50	40		
2.			5	4		$10/\sqrt{3}$	10	
3.			4	6		$20/\sqrt{3}$	20	
4.			3	2		10	15	10
5.			8	6		3	5	2
6.	40	20	5	6		10	40	
7.			2	3		20	50	
8.			7	1		15	30	
9.			4	5		30	40	10
10.			3	8		5	25	
11.	30	40				40		10
12.			2	7		25	50	25
13.	25	10				40		40
14.	40	15				25		75
15.			6	3		4	10	1
16.			5	9		20	40	20
17.			4	5		10	20	
18.			7	8		40	50	
19.	30	20			50	10		
20.			3	2		10	60	20
21.			6	7		20	30	
22.			5	3		30	75	
23.			8	5		20	50	30
24.			4	6		20	10	10
25.			6	2	40		20	30



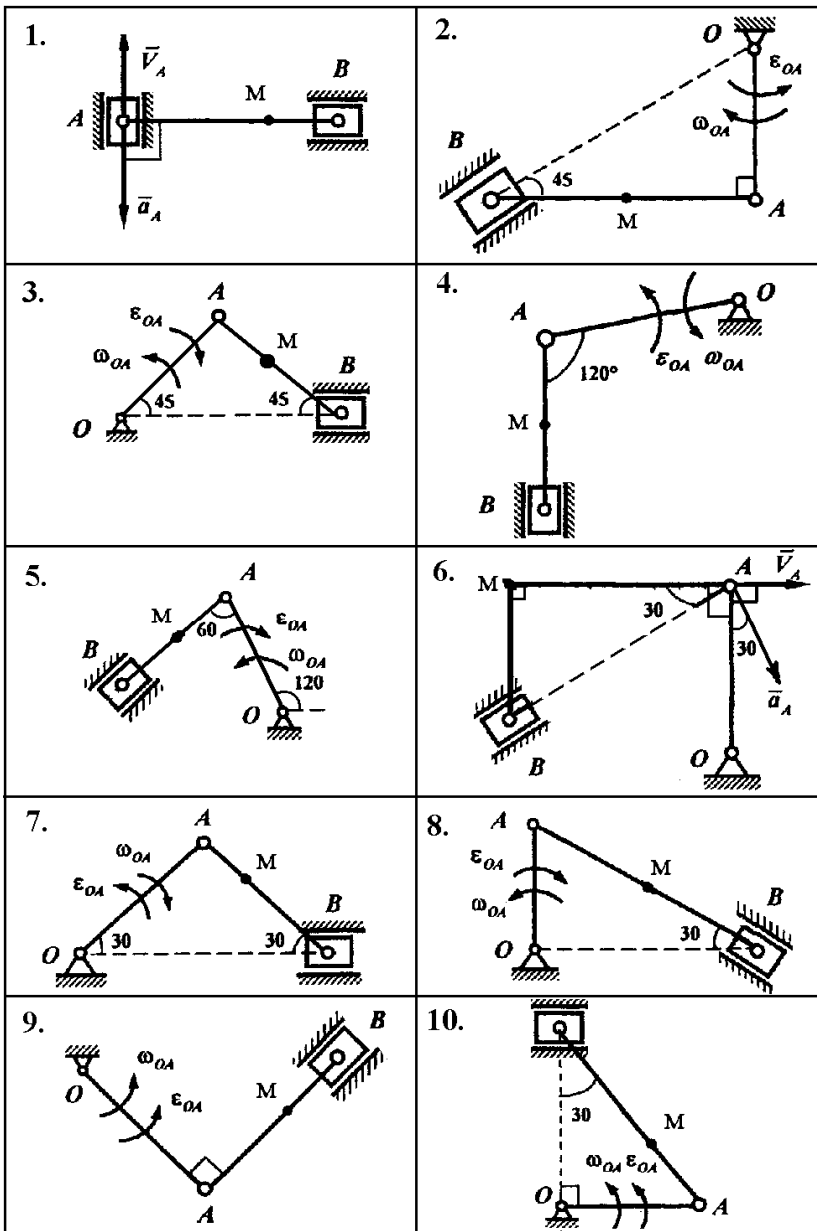


Рис. 4

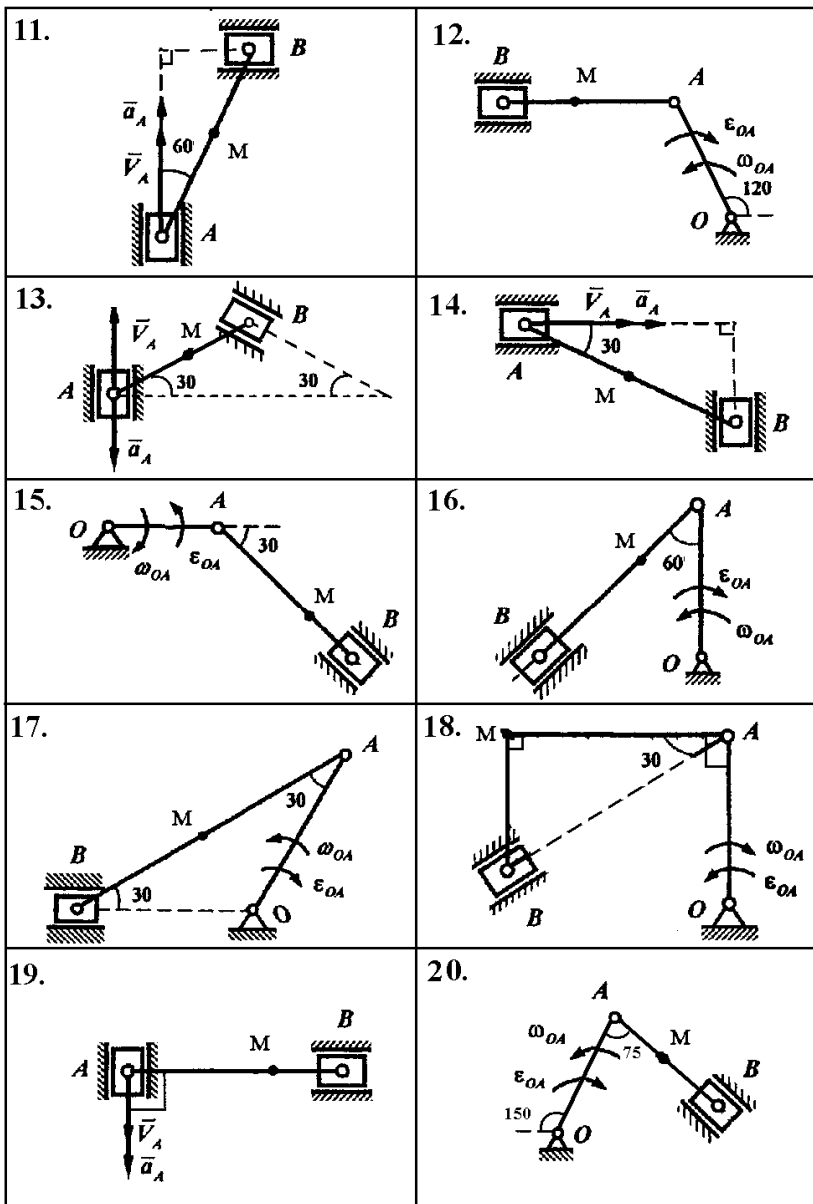


Рис. 5

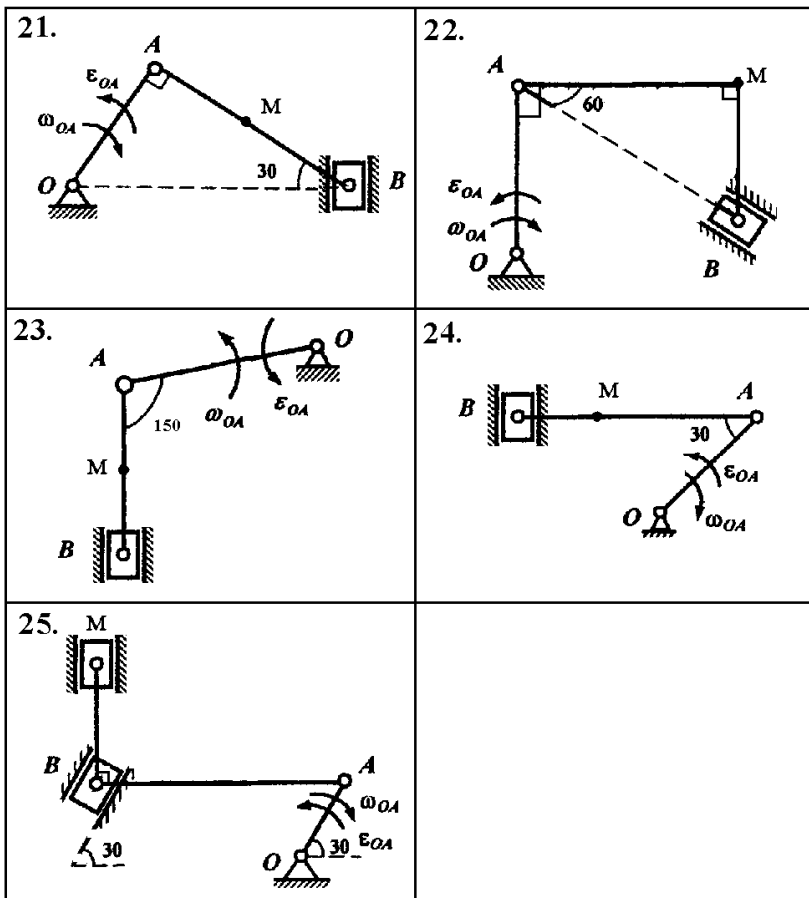


Рис. 6

### Вопросы для самопроверки

- 1) Какое движение тела называют плоским?
- 2) Дайте две интерпретации плоского движения тела.
- 3) Запишите уравнения плоского движения. Чему равно число степеней свободы тела в этом случае?

4) Как вычисляются угловые характеристики вращательной части плоского движения тела?

5) Какой вид принимает теорема сложения скоростей в случае плоского движения тела? Как Вы применяли её при решении задач?

6) Что называют мгновенным центром скоростей? Способы определения его положения. Свойства МЦС. Как Вы находили положение МЦС и с его помощью определяли скорости точек тела при решении задач?

7) Какой вид принимает теорема сложения скоростей в случае плоского движения тела? Как Вы применяли её при решении задач?

8) Какой вид принимает теорема сложения ускорений в случае плоского движения тела? Как Вы применяли её при решении задач?

9) Что называют мгновенным центром ускорений? Способы определения его положения. Свойства МЦУ.

## ПРАКТИЧЕСКОЕ ЗАНЯТИЕ № 2

### Равновесие тела под действием произвольной плоской системы сил. Определение реакций опор

На угольник  $ABC$  ( $\angle ABC = 90^\circ$ ), конец  $A$  которого жестко заделан, в точке  $C$  опирается стержень  $DE$  (рис. 7 а). Стержень имеет в точке  $D$  неподвижную шарнирную опору и к нему приложена горизонтальная сила  $\vec{F}$  в точке  $E$ , а к угольнику – равномерно распределенная на участке  $KB$  нагрузка интенсивности  $q$  и пара сил с моментом  $M$ .

Д а н о :  $F = 10$  кН,  $M = 5$  кН·м,  $q = 20$  кН/м,  $a = 0,2$  м.

О п р е д е л и т ь : реакции в точках  $A$ ,  $C$ ,  $D$ .

Решение:

1. Для определения реакций расчленим систему и

рассмотрим сначала равновесие стержня  $DE$  (рис. 7 б). Проведем координатные оси  $x$  и  $y$  и изобразим действующие на стержень силы: силу  $\bar{F}$ , реакцию  $\bar{N}$ , направленную перпендикулярно стержню, и составляющие  $\bar{X}_D$  и  $\bar{Y}_D$  реакции шарнира  $D$ . Для полученной плоской системы сил составляем три уравнения равновесия:

$$\sum_{k=1}^n F_{kx} = 0: X_D + F - N \sin 60^\circ = 0;$$

$$\sum_{k=1}^n F_{ky} = 0: Y_D + N \cos 60^\circ = 0;$$

$$\sum_{k=1}^n M_D(\bar{F}_k) = 0: N \cdot 2a - F \cdot 5a \sin 60^\circ = 0.$$

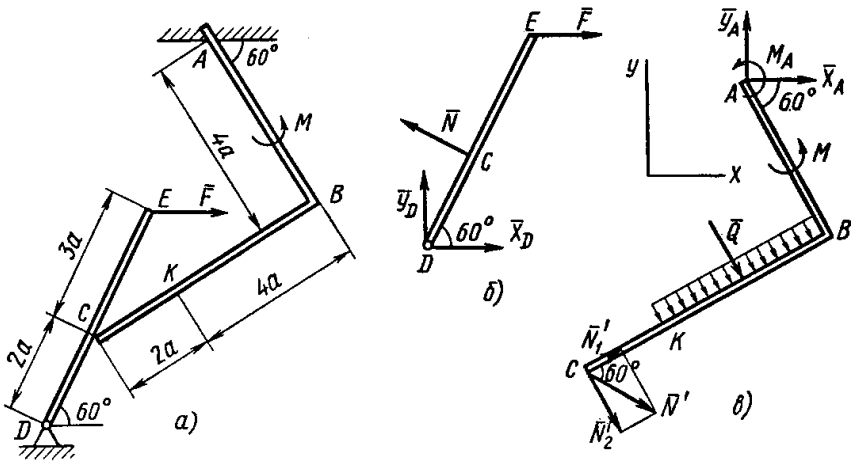


Рис. 7

2. Теперь рассмотрим равновесие угольника (рис. 7 в). На него действуют сила давления стержня  $\bar{N}'$ , направленная противоположно реакции  $\bar{N}$ , равномерно распределенная

нагрузка, которую заменяем силой  $\bar{Q}$ , приложенной в середине участка  $KB$  (численно  $Q = q \cdot 4a = 16$  кН), пара сил с моментом  $M$  и реакция жесткой заделки, слагающаяся из силы, которую представим составляющими  $\bar{X}_A$  и  $\bar{Y}_A$ , и вращающего момента  $M_A$ . Для этой плоской системы сил тоже составляем три уравнения равновесия:

$$\sum_{k=1}^n F_{kx} = 0: X_A + Q \cos 60^\circ + N' \sin 60^\circ = 0;$$

$$\sum_{k=1}^n F_{ky} = 0: Y_A - Q \sin 60^\circ - N' \cos 60^\circ = 0;$$

$$\sum_{k=1}^n \dot{I}_A(\bar{F}_k) = 0: M_A + M + Q \cdot 2a + N' \cos 60^\circ \cdot 4a + \\ + N' \sin 60^\circ \cdot 6a = 0.$$

При вычислении момента силы  $\bar{N}'$  разлагаем ее на составляющие  $\bar{N}'_1$  и  $\bar{N}'_2$  и применяем теорему Вариньона. Подставив в составленные уравнения числовые значения заданных величин и решив систему уравнений, найдем искомые реакции. При решении учитываем, что численно  $|\bar{N}'_1| = |\bar{N}'_2|$  согласно равенству сил действия и противодействия.

Для проверки правильности решения составим уравнение на моменты для всей конструкции:

$$\sum_{k=1}^n \dot{I}_A(\bar{F}_k) = 0: M_A + M - Q \cdot 4a + X_D \cdot 2a \sin 60^\circ - \\ - Y_D \cdot 2a \cos 60^\circ - F \cdot 3a \sin 60^\circ + Y_A \cdot 6a \sin 60^\circ - \\ - Y_A \cdot 4a \cos 60^\circ - X_A \cdot 6a \cos 60^\circ - X_A \cdot 4a \sin 60^\circ = \\ = -42,6 + 5 - 16 \cdot 4 \cdot 0,2 + 8,8 \cdot 2 \cdot 0,2 \cdot 0,866 +$$

$$\begin{aligned}
& +10,8 \cdot 2 \cdot 0,2 \cdot 0,5 - 10 \cdot 3 \cdot 0,2 \cdot 0,866 + \\
& + 24,7 \cdot 6 \cdot 0,2 \cdot 0,866 - 24,7 \cdot 4 \cdot 0,2 \cdot 0,5 + \\
& + 26,8 \cdot 6 \cdot 0,2 \cdot 0,5 + 26,8 \cdot 4 \cdot 0,2 \cdot 0,866 \equiv 0.
\end{aligned}$$

О т в е т:  $N = 21,7$  кН,  $X_D = 8,8$  кН,  $Y_D = -10,8$  кН,  $X_A = -26,8$  кН,  $Y_A = 24,7$  кН,  $M_A = -42,6$ . Знаки минус указывают, что силы  $\bar{X}_A$ ,  $\bar{Y}_D$  и момент  $M_A$  направлены противоположно показанным на рис. 7.

### Задания для самостоятельной работы

Конструкция состоит из двух тел, соединенных с помощью скользящей заделки. Система находится в равновесии под действием сосредоточенных сил  $\bar{F}_1$  и  $\bar{F}_2$ , распределенной нагрузки интенсивностью  $q$  и вращающего момента  $M$ . В качестве внешних связей, наложенных на систему, могут фигурировать неподвижный и подвижный шарниры, заделка. Определить силы реакции, действующие на конструкцию. Данные приведены в табл. 2 и на рис. 8–10.

Таблица 2

№ варианта	$F_1$ , Н	$F_2$ , Н	$q$ , Н/м	$M$ , Н·м	$a$ , м
1.	6	12	30	11	0,4
2.	7	6	19	12	0,7
3.	12	3	27	9	0,9
4.	3	8	26	12	1,2
5.	9	4	24	8	1,4
6.	8	6	18	7	0,8
7.	5	7	22	6	0,6
8.	11	9	34	15	0,7
9.	6	13	19	14	1,1
10.	3	4	24	10	0,9
11.	7	15	25	20	1,2
12.	5	8	26	9	0,8
13.	6	9	22	13	0,6
14.	4	6	27	10	0,4
15.	9	3	28	11	0,5
16.	11	5	25	9	0,6
17.	5	4	46	8	0,8
18.	8	7	13	6	0,4
19.	6	2	20	12	0,7
20.	2	8	19	11	0,9
21.	9	11	32	7	1,2
22.	3	6	25	14	1,4
23.	8	14	24	7	0,8
24.	9	3	31	6	1,2
25.	1	8	18	13	0,6



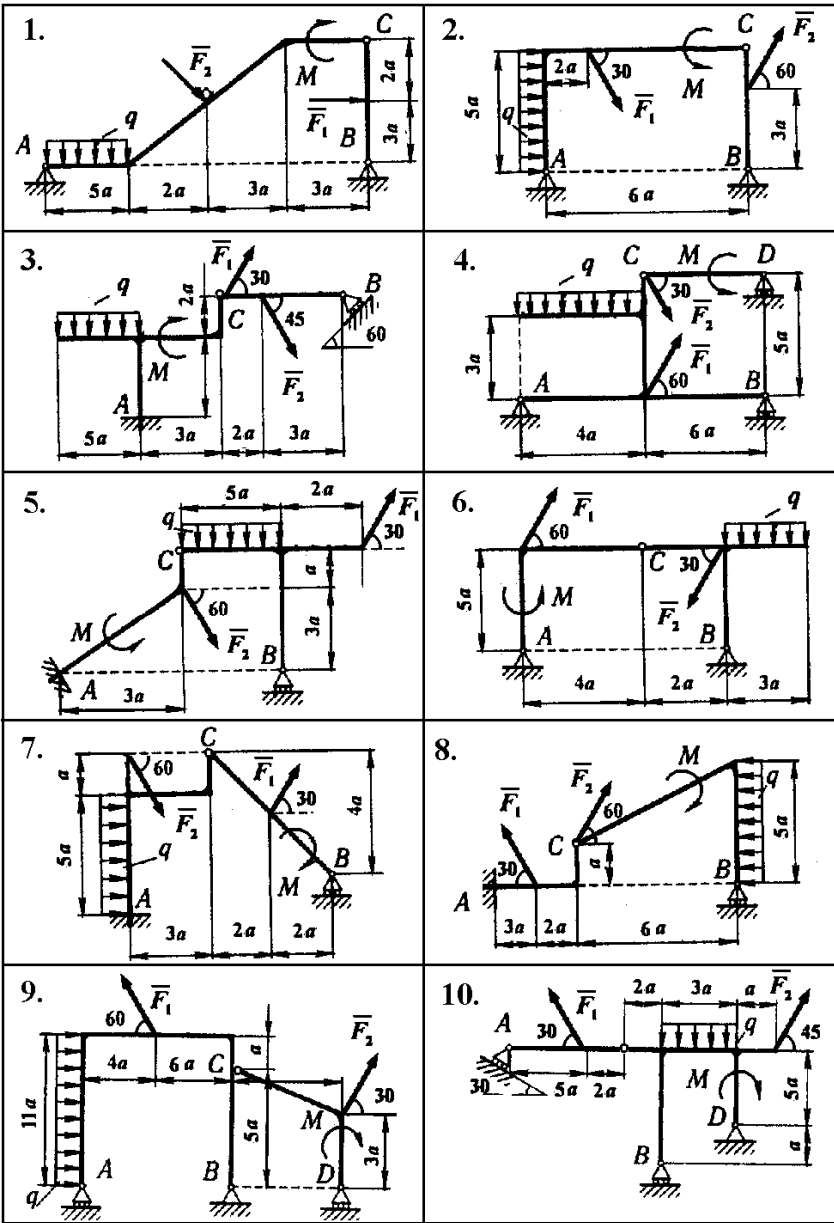


Рис. 8

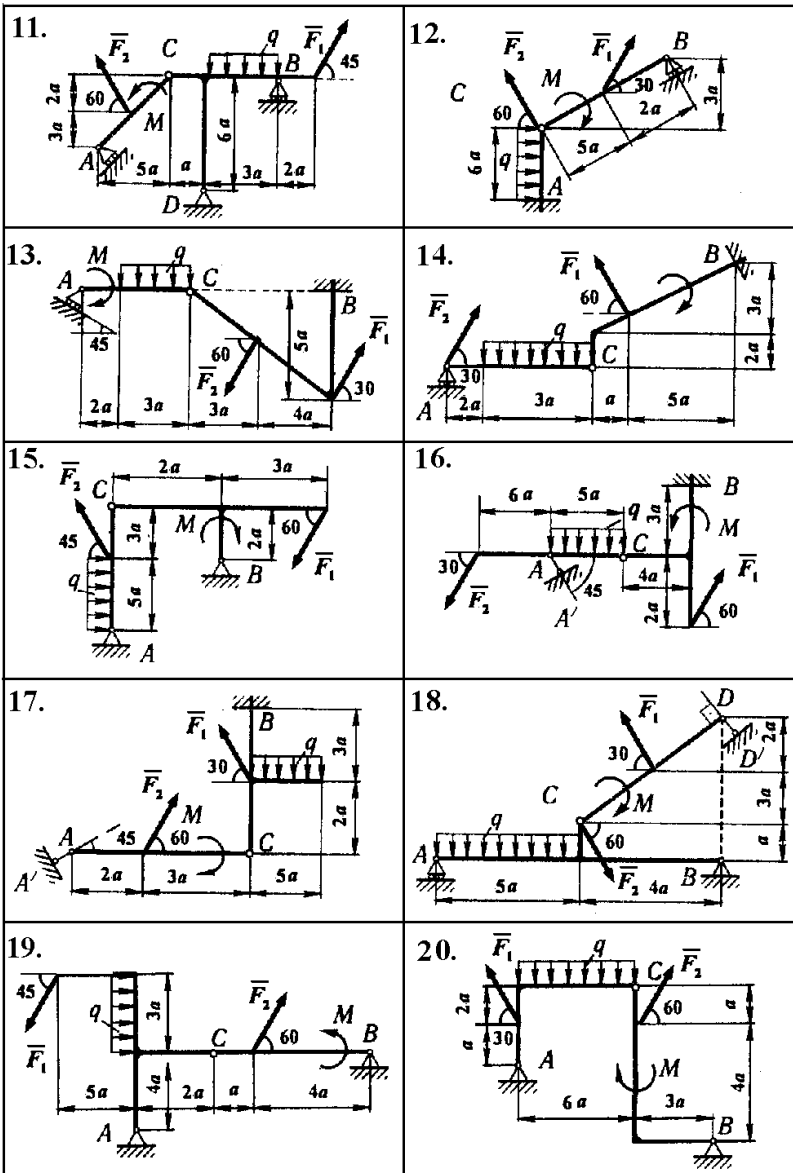


Рис. 9

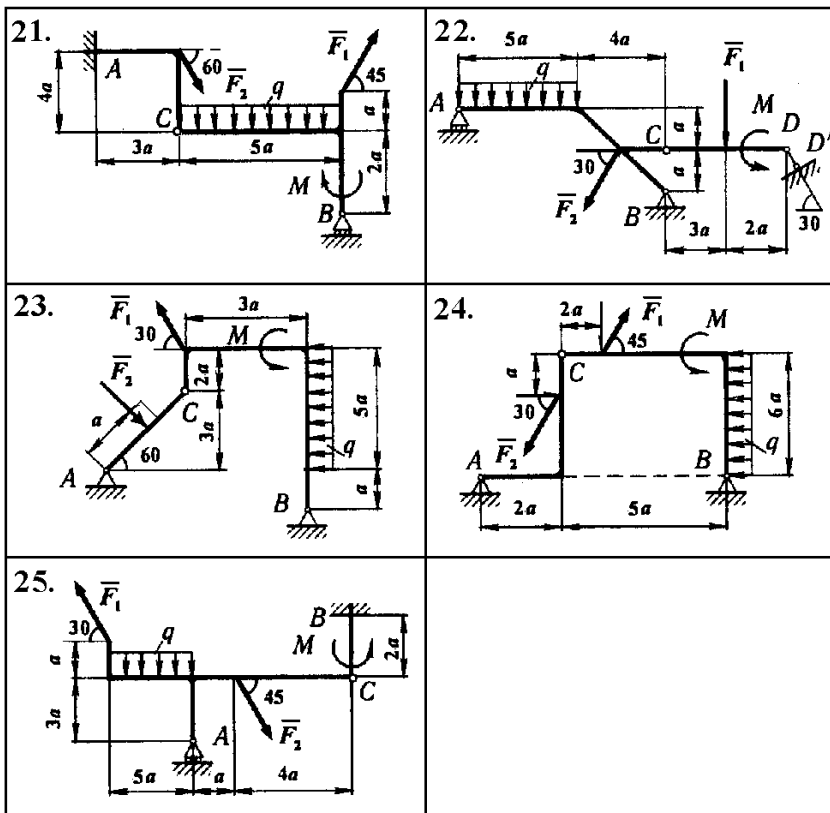


Рис. 10

### Вопросы для самопроверки

- 1) Что называют составной конструкцией или сочлененной системой тел?
- 2) Дайте определение внешних и внутренних сил системы.
- 3) В каких случаях внутренние силы системы становятся внешними? Поясните на примере.
- 4) Опишите алгоритм решения задач на равновесие системы тел. Как Вы его применяли при решении задач?

### ПРАКТИЧЕСКОЕ ЗАНЯТИЕ № 3

#### Исследование движения механизмов с одной степенью свободы с помощью теоремы об изменении кинетической энергии

Механическая система (см. рис. 11) состоит из сплошного однородного цилиндрического катка 1, подвижного блока 2, ступенчатого шкива 3 с радиусами ступеней  $R_3$  и  $r_3$  и радиусом инерции относительно оси вращения  $\rho_3$ , блока 4 и груза 5 (коэффициент трения груза о плоскость равен  $f$ ). Тела

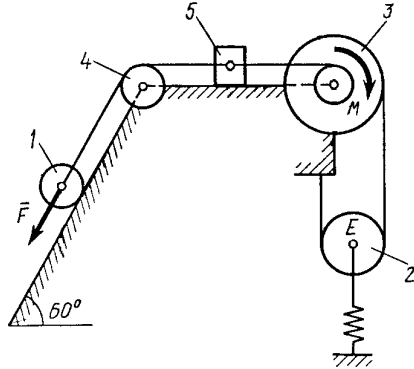


Рис. 11

системы соединены нитями. К центру  $E$  блока 2 прикреплена пружина с коэффициентом жесткости  $c$ . Система приходит в движение из состояния покоя под действием силы  $F = F(s_1)$ , зависящей от перемещения  $s_1$  точки ее приложения. На шкив 3 при движении действует постоянный момент  $M$  сил сопротивления.

Д а н о :  $m_1 = 8$  кг,  $m_2 = 0$  кг,  $m_3 = 4$  кг,  $m_4 = 0$  кг,  $m_5 = 10$  кг,  $R_3 = 0,3$  м,  $r_3 = 0,1$  м,  $\rho_3 = 0,2$  м,  $f = 0,1$ ,  $c = 240$  Н/м,  $M = 0,6$  Н·м,  $F = 20(3 + 2s_1)$  Н,  $s_1 = 0,2$  м.

О п р е д е л и т ь :  $\omega_3$  при заданном перемещении  $s_1$ .

**Решение:**

1. Рассмотрим движение неизменяемой механической системы, состоящей из весоных тел 1, 3, 5 и невесоных тел 2, 4, соединенных нитями (см. рис. 12). Изобразим действующие

на систему внешние силы: силы тяжести  $m_1\bar{g}$ ,  $m_3\bar{g}$ ,  $m_5\bar{g}$ , реакции  $\bar{N}_3$ ,  $\bar{N}_4$ ,  $\bar{N}_5$ , натяжение нити  $\bar{S}_2$ , силы трения  $\bar{F}_{mp1}$ ,  $\bar{F}_{mp5}$ , силу упругости  $\bar{F}_{yup}$ , заданные по условию силу  $\bar{F}$  и момент  $M$ .

Для определения  $\omega_3$  воспользуемся теоремой об изменении кинетической энергии для системы с идеальными связями:

$$T - T_0 = \sum A_k^{(e)}.$$

2. Определяем  $T_0$  и  $T$ . Так как в начальный момент система находилась в покое, то  $T_0 = 0$ . Величина  $T$  равна сумме энергий всех тел системы:

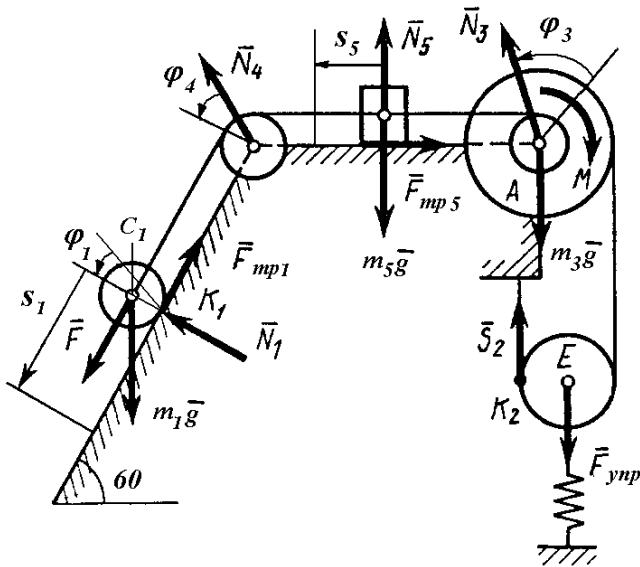


Рис. 12

$$T = T_1 + T_3 + T_5.$$

Учитывая, что тело 1 движется плоскопараллельно, тело 5 – поступательно, а тело 3 вращается вокруг неподвижной оси, получим:

$$T_1 = \frac{1}{2} m_1 v_{C1}^2 + \frac{1}{2} I_{C1} \omega_1^2,$$

$$T_3 = \frac{1}{2} I_3 \omega_3^2,$$

$$T_5 = \frac{1}{2} m_5 v_5^2.$$

Все входящие сюда скорости надо выразить через искомую  $\omega_3$ . Для этого предварительно заметим, что  $v_{C1} = v_5 = v_A$ , где  $A$  – любая точка обода радиуса  $r_3$  шкива 3 и что точка  $K_1$  – мгновенный центр скоростей катка 1, радиус которого обозначим  $r_1$ . Тогда

$$v_{C1} = v_5 = v_A = \omega_3 r_3, \quad \omega_1 = \frac{v_{C1}}{K_1 C_1} = \frac{v_{C1}}{r_1} = \omega_3 \frac{r_3}{r_1}.$$

Моменты инерции имеют значения:

$$I_{C1} = \frac{1}{2} m_1 r_1^2, \quad I_3 = m_3 \rho_3^2.$$

Окончательно получим:

$$T = \left( \frac{3}{4} m_1 r_3^2 + \frac{1}{2} m_3 \rho_3^2 + \frac{1}{2} m_5 r_3^2 \right) \omega_3^2.$$

3. Найдем сумму работ всех действующих внешних сил при перемещении, которое будет иметь система, когда центр катка 1 пройдет путь  $s_1$ . Введя обозначения:  $s_5$  – перемещение груза 5 ( $s_5 = s_1$ ),  $\varphi_3$  – угол поворота шкива 3,  $\lambda_0$  и  $\lambda_1$  – начальное и конечное удлинения пружины, получим

$$A(\bar{F}) = \int_0^{s_1} 20(3 + 2s)ds = 20(3s_1 + s_1^2),$$

$$A(m_1\bar{g}) = m_1gs_1 \sin 60^\circ,$$

$$A(\bar{F}_{\partial\delta 5}) = -F_{\partial\delta 5}s_5 = -fm_5gs_1,$$

$$A(M) = -M\varphi_3,$$

$$A(\bar{F}_{\partial i \partial}) = \frac{c}{2}(\lambda_0^2 - \lambda_1^2).$$

Работы остальных сил равны нулю, т.к. точки  $K_1$  и  $K_2$ , где приложены силы  $\bar{N}_1$ ,  $\bar{F}_{mp1}$  и  $\bar{S}_2$  – мгновенные центры скоростей; точки, где приложены силы  $m_3\bar{g}$ ,  $m_5\bar{g}$  и  $\bar{N}_3$  – неподвижны; а сила  $\bar{N}_5$  – перпендикулярна перемещению груза.

По условиям задачи  $\lambda_0 = 0$ . Тогда  $\lambda_1 = s_E$ , где  $s_E$  – перемещение точки  $E$  (конца пружины). Величины  $s_E$  и  $\varphi_3$  надо выразить через заданное перемещение  $s_1$ . Для этого учтем, что зависимость между перемещениями здесь такая же, как и между соответствующими скоростями. Тогда, так как  $\omega_3 = \frac{v_A}{r_3} = \frac{v_{C1}}{r_3}$  (равенство

$v_{C1} = v_A$  уже отмечалось), то и  $\varphi_3 = \frac{s_1}{r_3}$ .

Из рис. 13 видно, что

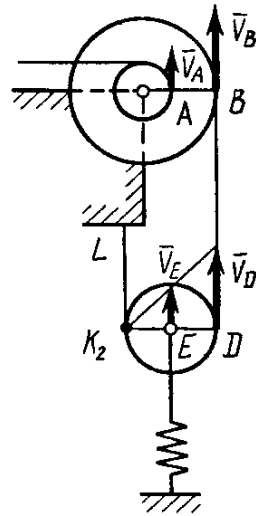


Рис. 13

$v_D = v_B = \omega_3 R_3$ , а так как точка  $K_2$  является мгновенным центром скоростей для блока 2 (он как бы «катится» по участку нити  $K_2 L$ ), то  $v_E = \frac{1}{2} v_D = \frac{1}{2} \omega_3 R_3$ ; следовательно, и  $\lambda_1 = s_E = \frac{1}{2} \varphi_3 R_3 = \frac{s_1 R_3}{2 r_3}$ . При найденных значениях  $\varphi_3$  и  $\lambda_1$

для суммы вычисленных работ получим

$$\begin{aligned} \sum A_k^{(e)} &= 20(3s_1 + s_1^2) + m_1 g_1 s_1 \sin 60^\circ - f m_5 g s_1 - \\ &\quad - M \frac{s_1}{r_3} - \frac{c}{8} \frac{R_3^2}{r_3^2} s_1^2. \end{aligned}$$

4. Подставим полученные выражения в теорему:

$$\begin{aligned} \left( \frac{3}{4} m_1 r_3^2 + \frac{1}{2} m_3 \rho_3^2 + \frac{1}{2} m_5 r_3^2 \right) \omega_3^2 &= 20(3s_1 + s_1^2) + \\ &\quad + m_1 g s_1 \sin 60^\circ - f m_5 g s_1 - M \frac{s_1}{r_3} - \frac{c}{8} \frac{R_3^2}{r_3^2} s_1^2. \end{aligned}$$

Отсюда находим  $\omega_3 = 8,1 \text{ с}^{-1}$ .

О т в е т :  $\omega_3 = 8,1 \text{ с}^{-1}$ .

### Задания для самостоятельной работы

Механическая система состоит из грузов 1 и 2, ступенчатого шкива 3 с радиусами ступеней  $R_3 = 0,3$  м и  $r_3 = 0,1$  м, и радиусом инерции относительно оси вращения  $\rho_3 = 0,2$  м, блока 4 радиуса  $R_4 = 0,2$  м и катка (или подвижного блока) 5 (рис. 14–16). Тело 5 считать сплошным однородным цилиндром, а массу блока 4 – равномерно распределенной по ободу. Тела системы соединены друг с другом нитями, перекинутыми через блоки и намотанными на шкив 3 (или на шкив и каток); участки нитей параллельны



соответствующим плоскостям. Коэффициент трения груза о плоскость  $f = 0,1$ . Все катки, включая и катки, обмотанные нитями, катятся по плоскостям без скольжения. К одному из тел прикреплена пружина с коэффициентом жесткости  $c$ . Под действием силы  $F = F(s)$ , зависящей от перемещения  $s$  точки ее приложения, система приходит в движение из состояния покоя; деформация пружины в момент начала движения равна нулю. При движении на шкив 3 действует постоянный момент  $M$  сил сопротивления. Численные данные приведены в табл. 3. Определить значение искомой величины (см. столбец 11 табл. 3) в тот момент времени, когда перемещение  $s$  станет равным  $s_1$ . Искомая величина обозначена:  $v_1$ ,  $v_2$  и  $v_{C5}$  – скорости грузов 1, 2 и центра масс тела 5 соответственно,  $\omega_3$  и  $\omega_4$  – угловые скорости тел 3 и 4. На чертеже можно не изображать груз 2, если  $m_2 = 0$ ; остальные тела надо изображать и тогда, когда их масса равна нулю.

**Таблица 3**

№ варианта	$m_1$ , кг	$m_2$ , кг	$m_3$ , кг	$m_4$ , кг	$m_5$ , кг	$c$ , Н/м	$M$ , Н·м	$F = f(s)$ , Н	$s_1$ , м	Найти
<b>1</b>	<b>2</b>	<b>3</b>	<b>4</b>	<b>5</b>	<b>6</b>	<b>7</b>	<b>8</b>	<b>9</b>	<b>10</b>	<b>11</b>
1	0	6	4	0	5	200	1,2	$80(4 + 5s)$	0,20	$\omega_3$
2	8	0	0	4	6	320	0,8	$50(8 + 3s)$	0,15	$v_1$
3	0	4	6	0	5	240	1,4	$60(6 + 5s)$	0,10	$v_2$
4	0	6	0	5	4	300	1,8	$80(5 + 6s)$	0,18	$\omega_4$

*Окончание табл. 3*

<i>1</i>	<i>2</i>	<i>3</i>	<i>4</i>	<i>5</i>	<i>6</i>	<i>7</i>	<i>8</i>	<i>9</i>	<i>10</i>	<i>11</i>
5	5	0	4	0	6	240	1,2	$40(9 + 4s)$	0,14	$v_1$
6	0	5	0	6	4	200	1,6	$50(7 + 8s)$	0,11	$v_{C5}$
7	8	0	5	0	6	280	0,8	$40(8 + 9s)$	0,15	$\omega_3$
8	0	4	0	6	5	300	1,5	$60(8 + 5s)$	0,20	$v_2$
9	4	0	0	5	6	320	1,4	$50(9 + 2s)$	0,17	$\omega_4$
10	0	5	6	0	4	280	1,6	$80(6 + 7s)$	0,19	$v_{C5}$
11	8	0	0	4	6	320	0,8	$50(8 + 3s)$	0,11	$v_1$
12	0	4	6	0	5	240	1,4	$60(6 + 5s)$	0,12	$v_{C5}$
13	0	6	0	5	4	300	1,8	$80(5 + 6s)$	0,15	$\omega_3$
14	5	0	4	0	6	240	1,2	$40(9 + 4s)$	0,16	$v_2$
15	0	5	0	6	4	200	1,6	$50(7 + 8s)$	0,13	$\omega_4$
16	8	0	5	0	6	280	0,8	$40(8 + 9s)$	0,18	$v_{C5}$
17	0	4	0	6	5	300	1,5	$60(8 + 5s)$	0,14	$v_{C5}$
18	4	0	0	5	6	320	1,4	$50(9 + 2s)$	0,11	$v_1$
19	0	5	6	0	4	280	1,6	$80(6 + 7s)$	0,15	$v_2$
20	5	0	4	0	6	240	1,2	$40(9 + 4s)$	0,20	$\omega_4$
21	0	5	0	6	4	200	1,6	$50(7 + 8s)$	0,17	$v_1$
22	8	0	5	0	6	280	0,8	$40(8 + 9s)$	0,19	$v_{C5}$
23	0	4	0	6	5	300	1,5	$60(8 + 5s)$	0,15	$\omega_3$
24	4	0	0	5	6	320	1,4	$50(9 + 2s)$	0,11	$v_2$
25	0	5	6	0	4	280	1,6	$80(6 + 7s)$	0,18	$\omega_4$

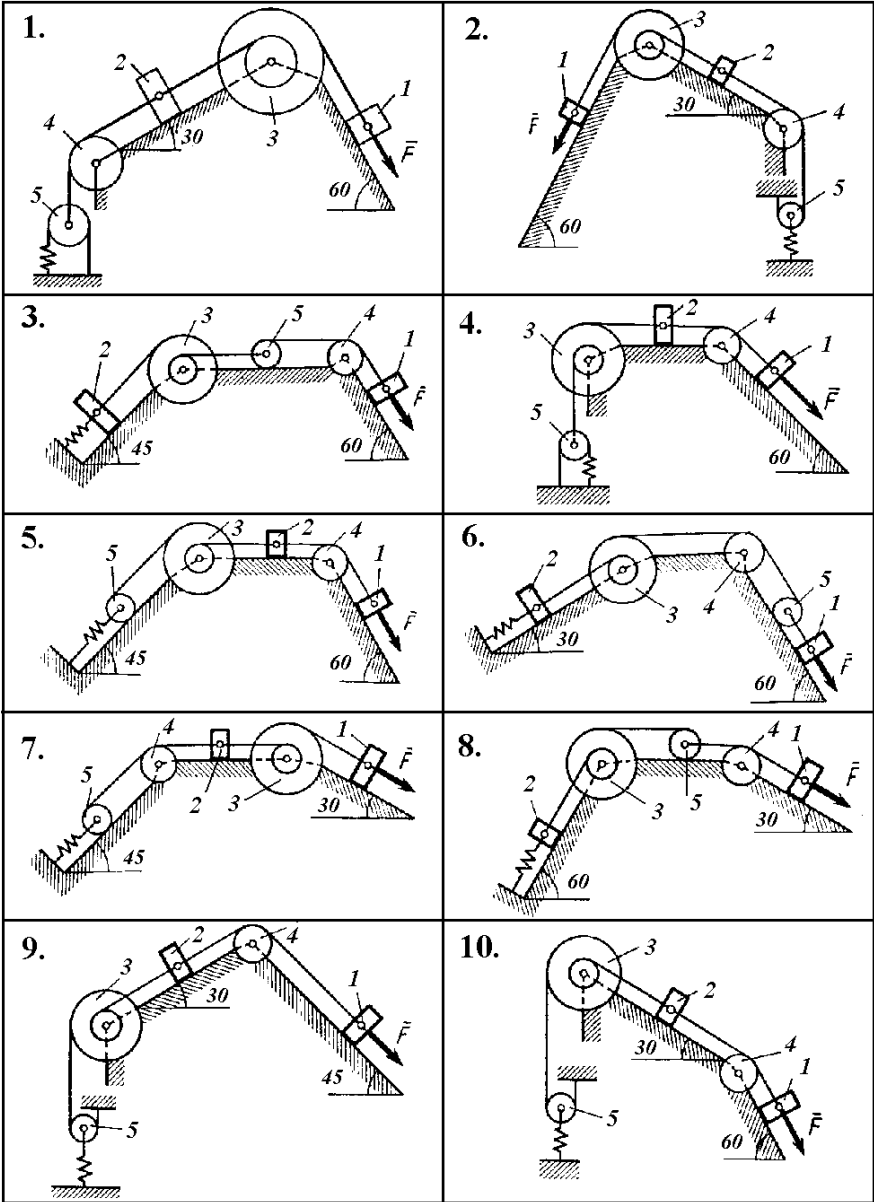


Рис. 14

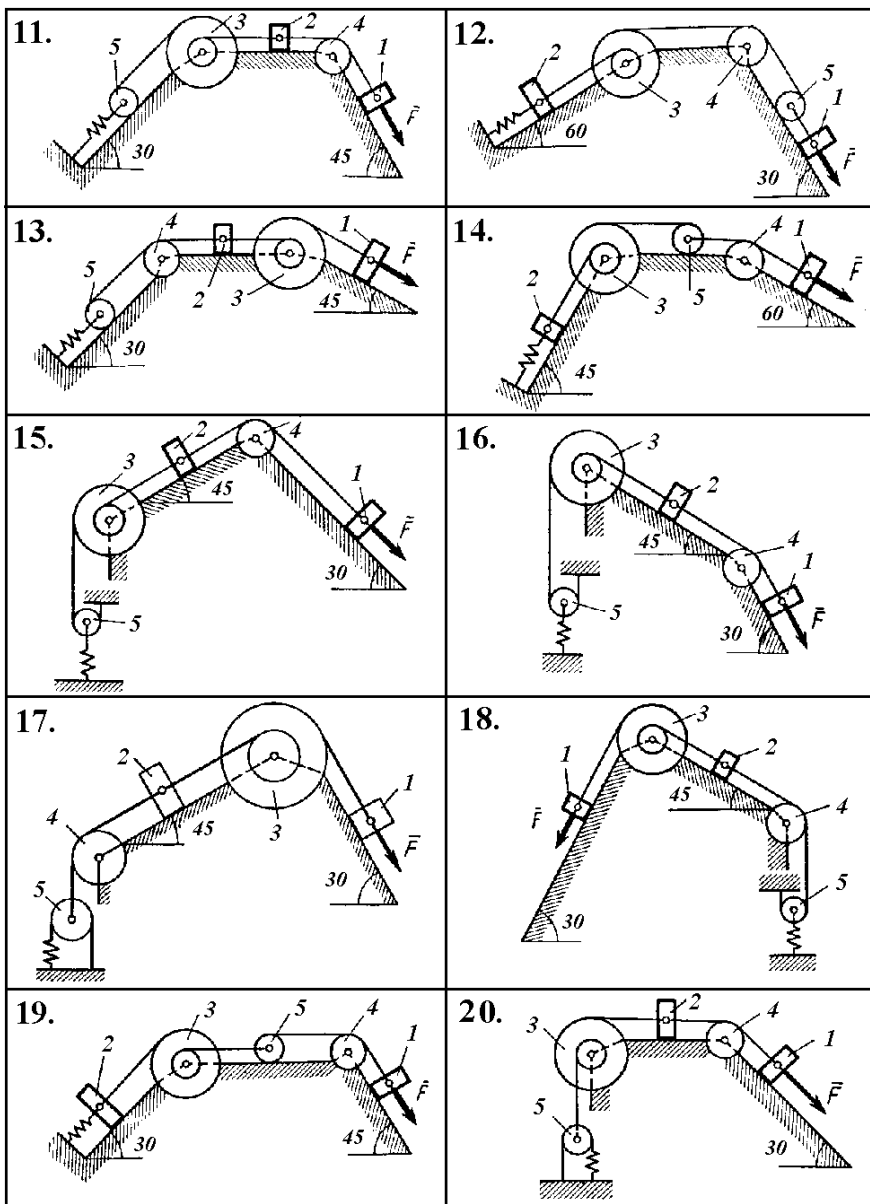


Рис. 15

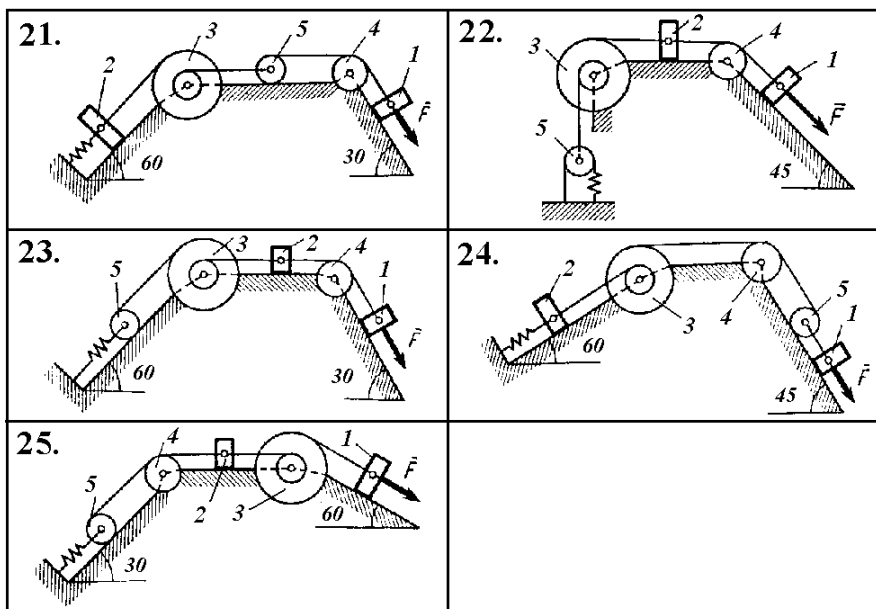


Рис. 16

### Вопросы для самопроверки

- 1) Дайте определение элементарной и полной работы силы.
- 2) Приведите примеры вычисления работы сил: тяжести, упругости и пр. Как вычисляется работа постоянной силы и сил, зависящих от времени или перемещения?
- 3) Дайте определение кинетической и потенциальной энергии точки и системы. Как вычисляется кинетическая энергия тела в зависимости от вида его движения?
- 4) Сформулируйте теоремы об изменении кинетической энергии точки и системы в различных видах.
- 5) Каковы следствия теоремы об изменении кинетической энергии точки и системы?
- 6) Как Вы применяли теорему об изменении кинетической энергии при решении задач?

## ПРАКТИЧЕСКОЕ ЗАНЯТИЕ № 4

### Применение уравнений Лагранжа к исследованию движения механических систем с одной степенью свободы

Механическая система (рис. 17) состоит из обмотанных нитями блока 1 радиуса  $R_1$  и ступенчатого шкива 2 (радиусы ступеней  $R_2$  и  $r_2$ , радиус инерции относительно оси вращения  $\rho_2$ ), и из грузов 3 и 4, прикрепленных к этим нитям. Система движется в вертикальной плоскости под действием сил тяжести и пары сил с моментом  $M$ , приложенной к блоку 1.

Д а н о :  $P_1 = 0$  Н,  $P_2 = 30$  Н,  $P_3 = 40$  Н,  $P_4 = 20$  Н,  
 $M = 16$  Н·м,  $R_1 = 0,2$  м,  $R_2 = 0,3$  м,  $r_2 = 0,15$  м;  $\rho_2 = 0,2$  м.

О п р е д е л и т ь : ускорение груза 3, пренебрегая трением.

#### **Решение:**

1. Рассмотрим движение механической системы, состоящей из тел 1, 2, 3, 4, соединенных нитями. Система имеет одну степень свободы. Связи, наложенные на эту систему, – идеальные.

Выберем в качестве обобщенной координаты перемещение  $x$  груза 3, полагая, что он движется вниз и отсчитывая  $x$  в сторону движения (рис. 17). Составим уравнение Лагранжа:

$$\frac{d}{dt} \left( \frac{\partial T}{\partial \dot{x}} \right) - \frac{\partial T}{\partial x} = Q.$$

2. Определим кинетическую энергию всей системы, равную сумме кинетических энергий всех тел:

$$T = T_2 + T_3 + T_4.$$

Грузы 3 и 4 движутся поступательно, поэтому шкив 2 вращается вокруг неподвижной оси, следовательно

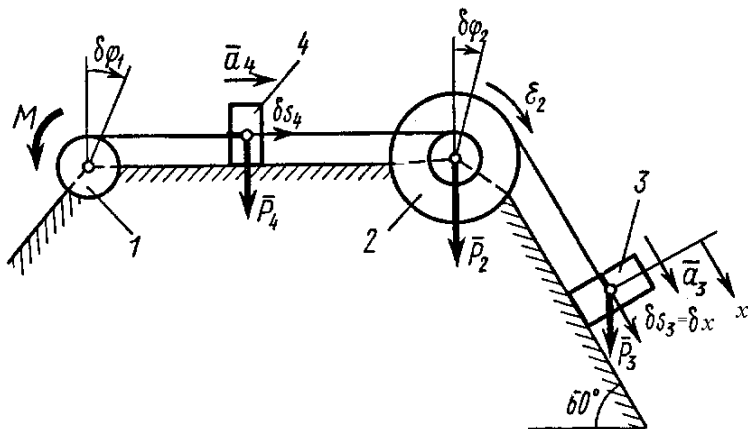


Рис. 17

$$T_2 = \frac{1}{2} I_2 \omega_2^2 = \frac{1}{2} m_2 \rho_2^2 \omega_2^2,$$

$$T_3 = \frac{1}{2} m_3 v_3^2, \quad T_4 = \frac{1}{2} m_4 v_4^2.$$

Скорости  $\omega_2$ ,  $v_3$  и  $v_4$  выразим через обобщенную скорость  $\dot{x}$ :

$$\omega_2 = \frac{\dot{x}}{r_2}, \quad v_3 = \dot{x}, \quad v_4 = \dot{x} \frac{r_2}{R_2}.$$

Получим:

$$T = \frac{1}{2g} \left( P_3 + P_4 \frac{r_2^2}{R_2^2} + P_2 \frac{\rho_2^2}{R_2^2} \right) \dot{x}^2.$$

Так как кинетическая энергия зависит только от  $\dot{x}$ , производные левой части уравнения Лагранжа примут вид:

$$\frac{\partial T}{\partial x} = 0,$$

$$\frac{\partial T}{\partial \dot{x}} = \frac{1}{g} \left( P_3 + P_4 \frac{r_2^2}{R_2^2} + P_2 \frac{\rho_2^2}{R_2^2} \right) \dot{x},$$

$$\frac{d}{dt} \left( \frac{\partial T}{\partial \dot{x}} \right) = \frac{1}{g} \left( P_3 + P_4 \frac{r_2^2}{R_2^2} + P_2 \frac{\rho_2^2}{R_2^2} \right) \ddot{x}.$$

3. Найдем обобщенную силу  $Q$ . Для этого составим уравнение работ активных сил на перемещении  $\delta x$ . Изобразим на чертеже активные силы  $\bar{P}_2$ ,  $\bar{P}_3$ ,  $\bar{P}_4$  и пару сил с моментом  $M$ . Сообщим системе возможное перемещение  $\delta x = \delta s_3$  и составим выражение для суммы работ:

$$\delta A = \sum \delta A_k^a = P_3 \sin 60^\circ \delta s_3 - M \delta \varphi_1.$$

Выразим  $\delta \varphi_1$  через  $\delta x$ :

$$\delta \varphi_1 = \frac{r_2}{R_1 R_2} \delta x.$$

В результате получим

$$\delta A = \sum \delta A_k^a = \left( P_3 \sin 60^\circ - \frac{Mr_2}{R_1 R_2} \right) \delta x.$$

Учитывая, что

$$\delta A = Q \delta x,$$

находим обобщенную силу:

$$Q = P_3 \sin 60^\circ - \frac{Mr_2}{R_1 R_2}.$$

4. Приравниваем обе части уравнения Лагранжа:



$$\frac{1}{g} \left( P_3 + P_4 \frac{r_2^2}{R_2^2} + P_2 \frac{\rho_2^2}{R_2^2} \right) \ddot{x} = P_3 \sin 60^\circ - \frac{Mr_2}{R_1 R_2}.$$

Отсюда находим

$$a_3 = \frac{P_3 \sin 60^\circ - \frac{Mr_2}{R_1 R_2}}{P_3 + P_4 \frac{r_2^2}{R_2^2} + P_2 \frac{\rho_2^2}{R_2^2}} g = -0,9 \text{ м/с}^2.$$

О т в е т :  $a_3 = -0,9 \text{ м/с}^2$ , знак минус указывает, что ускорение груза 3 и ускорения других тел направлены противоположно показанным на рисунке.

### Задания для самостоятельной работы

Механическая система (см. рис. 18–20) состоит из грузов, цилиндрического сплошного однородного катка и ступенчатых шкивов с радиусами ступеней  $R$  и  $r$  (массу каждого шкива считать равномерно распределенной по его внешнему ободу). Тела системы соединены друг с другом нерастяжимыми нитями, намотанными на шкивы (участки нитей параллельны соответствующим плоскостям), либо находятся в зацеплении. Система движется из состояния покоя под действием силы  $\vec{F}$ . Найти: как функцию времени закон и характеристики движения тела, на которое действует сила; определить их значение в момент времени  $t_1 = 1 \text{ с}$ . Численные данные приведены в табл. 4, во всех вариантах принять  $\alpha = 30^\circ$ ,  $\beta = 45^\circ$ ,  $\gamma = 60^\circ$ ,  $R_1 = R$ ,  $r_1 = 0,4R$ ,  $R_2 = R$ ,  $r_2 = 0,6R$ ,  $r_3 = 0,8R$ . Коэффициент трения тел о поверхность 0,01.

**Таблица 4**

№ варианта	$P_1$	$P_2$	$P_3$	$P_4$	$P_5$	$F$
1.	10P		8P		2P	5P
2.		6P	2P	8P		10P
3.	5P			12P	2P	15P
4.		2P	P		5P	6P
5.			5P	P	8P	12P
6.			2P	5P	P	10P
7.	2P		8P		P	14P
8.		2P	P		10P	8P
9.			3P	15P	5P	12P
10.			10P	P	2P	15P
11.	3P	2P			P	20P
12.		5P	2P	8P		12P
13.	P		5P	10P		15P
14.		2P	P	15P		20P
15.	2P	5P			P	25P
16.		3P		7P	10P	18P
17.	P			3P	14P	6P
18.		P	2P	15P		5P
19.	3P	2P	12P			6P
20.			15P	5P	8P	12P
21.			7P	2P	18P	5P
22.	5P		10P	14P		15P
23.	3P			5P	15P	18P
24.		P	2P	7P		6P
25.		6P		10P	5P	20P

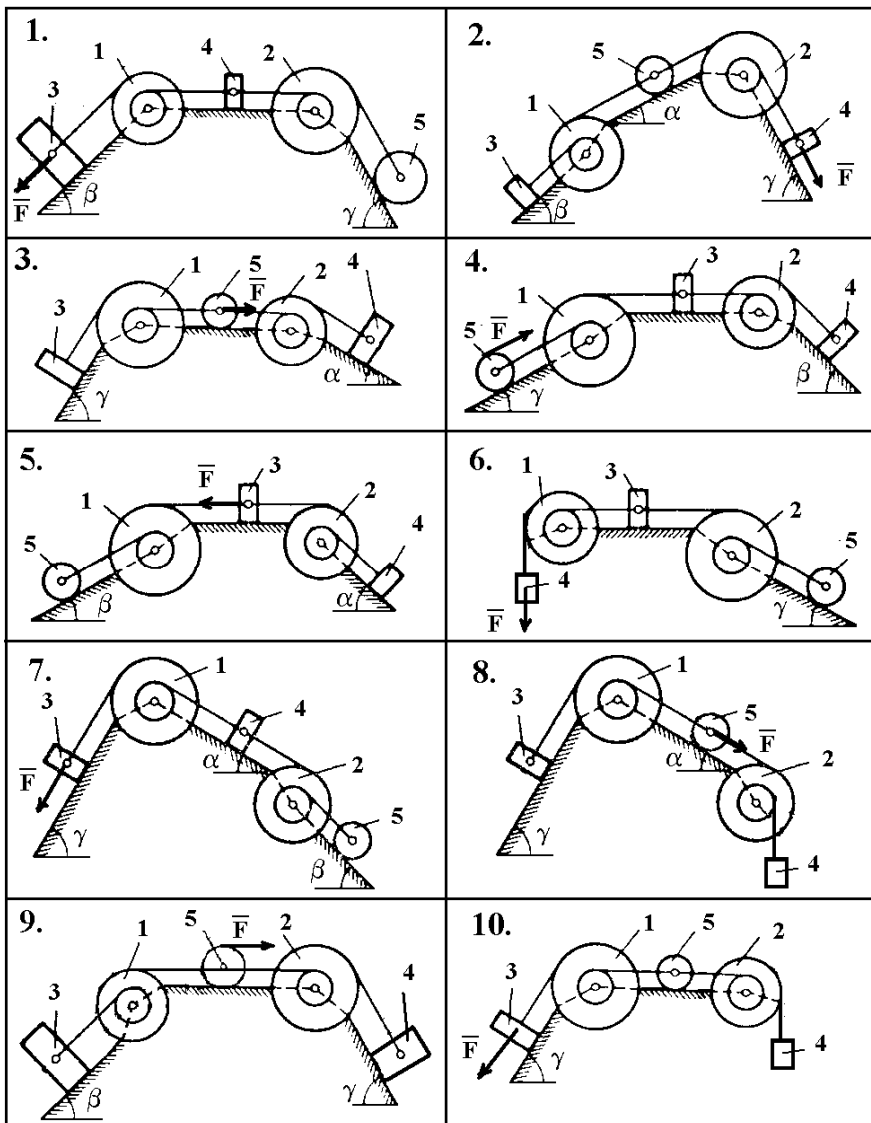


Рис. 18

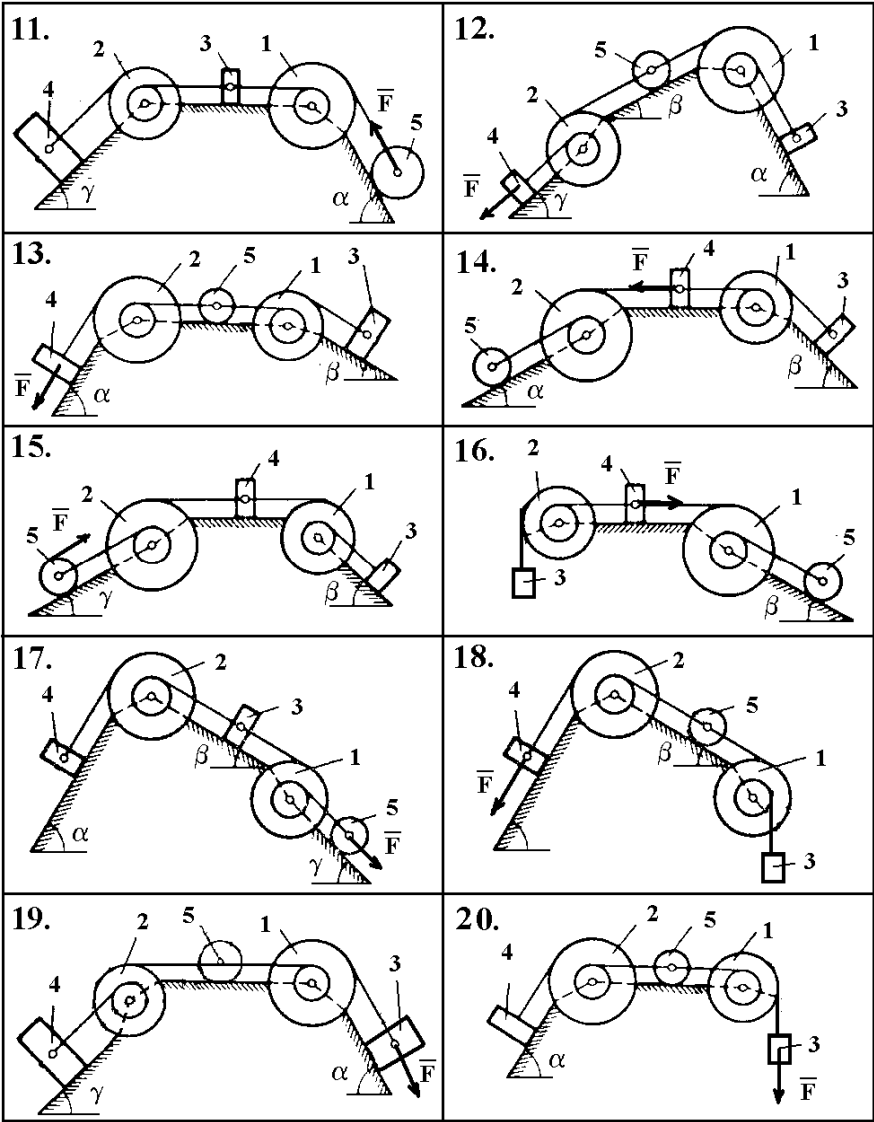


Рис. 19

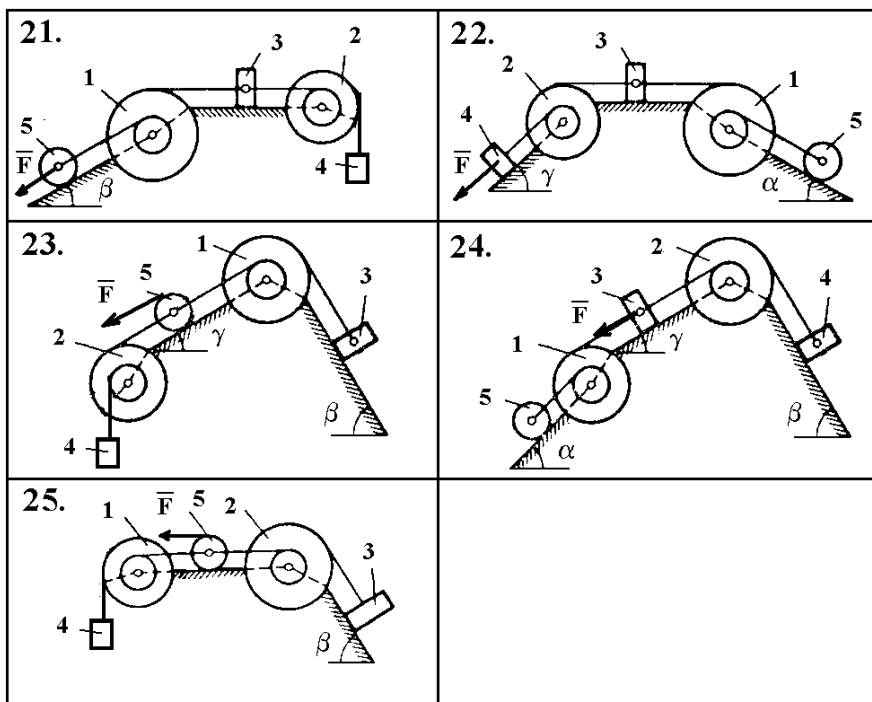


Рис. 20

### Вопросы для самопроверки

- 1) Обобщенные координаты, обобщенные скорости и обобщенные силы механической системы.
- 2) Понятия кинетической и потенциальной энергии системы.
- 3) Способы вычисления кинетической энергии твердого тела в случаях поступательного, вращательного и плоскопараллельного движения.
- 4) Примеры вычисления потенциальной энергии: однородного поля силы тяжести, линейной силы упругости, силы притяжения по закону Ньютона.
- 5) Колебания системы с одной степенью свободы
- 6) Свободные колебания и их характеристики.

7) Сравнить одномерное свободное колебание материальной точки и колебательное движение консервативной механической системы с одной степенью свободы. Как с помощью этого сравнения можно ввести понятия обобщенной массы, приведенного коэффициента жесткости? Какие параметры данной механической системы входят в эти характеристики?

8) Как записываются уравнения Лагранжа в случае системы, число степеней которой равно  $n$ ?

9) Вид уравнений Лагранжа в случае потенциальных сил.

10) Уравнение Лагранжа как алгоритм получения уравнений движения механической системы.

11) Как с помощью уравнений Лагранжа могут быть получены дифференциальные уравнения относительно обобщенных координат?

## БИБЛИОГРАФИЧЕСКИЙ СПИСОК

1. Никитин Н.Н. Курс теоретической механики: учебник для машиностроит. и приборостроит. спец. вузов / Н.Н. Никитин. – М.: Высш. шк., 1990. 607 с.
2. Бутенин Н.В. Курс теоретической механики: в 2х т. / Н.В. Бутенин, Я.Л. Лунц, Д.Р. Меркин. – СПб.: Лань, 2002. 736 с.
3. Тарг С.М. Краткий курс теоретической механики / С.М. Тарг. – М.: Высш. шк., 2008. 416 с.
4. Цывильский В.Л. Теоретическая механика / В.Л. Цывильский. – М.: Высш. шк., 2008. 368 с.
5. Переславцева Н.С. Теоретическая механика: учеб. пособие / Н.С. Переславцева, Н.П. Бестужева. – Воронеж: ВГТУ, 2009. – 157 с.
6. Мещерский И.В. Задачи по теоретической механике / И.В. Мещерский. – СПб.: Лань, 2001. 448 с.
7. Сборник заданий для курсовых работ по теоретической механике: учеб. пособие для техн. вузов / под ред. А.А. Яблонского. – М.: Интеграл-Пресс, 2006. 384 с.

## ОГЛАВЛЕНИЕ

Практическое занятие № 1	
Кинематический анализ многосвязного механизма.	
Аналитические и графические методы . . . . .	3
Задания для самостоятельной работы . . . . .	7
Вопросы для самопроверки. . . . .	11
Практическое занятие № 2	
Равновесие тела под действием произвольной	
плоской системы сил. Определение реакций опор	12
Задания для самостоятельной работы . . . . .	15
Вопросы для самопроверки. . . . .	19
Практическое занятие № 3	
Исследование движения механизмов с одной	
степенью свободы с помощью теоремы	
об изменении кинетической энергии . . . . .	20
Задания для самостоятельной работы . . . . .	24
Вопросы для самопроверки. . . . .	29
Практическое занятие № 4	
Применение уравнений Лагранжа	
к исследованию движения механических систем	
с одной степенью свободы . . . . .	30
Задания для самостоятельной работы . . . . .	33
Вопросы для самопроверки. . . . .	37
Библиографический список . . . . .	39



# **ТЕОРЕТИЧЕСКАЯ МЕХАНИКА**

## **МЕТОДИЧЕСКИЕ УКАЗАНИЯ**

к проведению практических занятий  
для студентов всех направлений  
заочной формы обучения  
(6 часов)

### **Составители:**

**Переславцева** Наталья Сергеевна  
**Воропаев** Алексей Алексеевич  
**Хван** Дмитрий Владимирович  
**Хливненко** Любовь Владимировна

В авторской редакции

Компьютерный набор Н. С. Переславцевой

Подписано к изданию 12.11.2021.

Уч.-изд. л. 2,6.

ФГБОУ ВО «Воронежский государственный технический  
университет»

394026 Воронеж, Московский просп., 14