

**МИНИСТЕРСТВО НАУКИ И ВЫСШЕГО ОБРАЗОВАНИЯ  
РОССИЙСКОЙ ФЕДЕРАЦИИ**

Федеральное государственное бюджетное образовательное учреждение  
высшего образования  
«Воронежский государственный технический университет»



УТВЕРЖДАЮ

Декан факультета энергетических систем  
управления  
А.В. Бурковский

31 августа 2021 г.

**РАБОЧАЯ ПРОГРАММА**  
дисциплины

Математические основы кибернетики

**Направление подготовки** 27.03.04 Управление в технических системах

**Профиль** Управление и информатика в технических системах

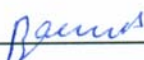
**Квалификация выпускника** бакалавр

**Нормативный период обучения** 4 года

**Форма обучения** очная

**Год начала подготовки** 2021

Автор программы



Е.М. Васильев

Заведующий кафедрой  
электропривода, автоматике  
и управления в технических  
системах



В.Л. Бурковский

Руководитель ОПОП



Ю.В. Мурзинов

Воронеж 2021

## 1. ЦЕЛИ И ЗАДАЧИ ДИСЦИПЛИНЫ

**1.1. Цели дисциплины** – овладение студентами способов формального описания основных законов интеллектуальной познавательной деятельности, необходимых для решения задач управления, возникающих в ходе их профессиональной деятельности.

### 1.2. Задачи освоения дисциплины

изучение законов математической логики;  
овладение математическим аппаратом формализации логических построений;  
ознакомление студентов с теоретико-множественным основанием математики;  
приобретение навыков синтеза логических функций и формирования структур баз данных.

## 2. МЕСТО ДИСЦИПЛИНЫ В СТРУКТУРЕ ОПОП

Дисциплина «Математические основы кибернетики» относится к дисциплинам обязательной части блока Б1.

## 3. ПЕРЕЧЕНЬ ПЛАНИРУЕМЫХ РЕЗУЛЬТАТОВ ОБУЧЕНИЯ ПО ДИСЦИПЛИНЕ

Процесс изучения дисциплины «Математические основы кибернетики» направлен на формирование следующих компетенций:

ОПК-3 - Способность использовать фундаментальные знания для решения базовых задач управления в технических системах с целью совершенствования в профессиональной деятельности

Компетенция	Результаты обучения, характеризующие сформированность компетенции
ОПК-3	знать теоретико-множественное основание современной математики и математической логики как науки о методах интеллектуальной познавательной деятельности с помощью формального языка.
	уметь применять полученные знания для формализации понятий, являющихся предметом дискретной математики.
	владеть способами и приёмами обработки информации, связанными с синтезом логических функций и формированием структур баз данных.

## 4. ОБЪЕМ ДИСЦИПЛИНЫ

Общая трудоемкость дисциплины «Математические основы кибернетики» составляет 5 з.е.

Распределение трудоемкости дисциплины по видам занятий  
**очная форма обучения**

Виды учебной работы	Всего часов	Семестры
		3
<b>Аудиторные занятия (всего)</b>	108	108
В том числе:		
Лекции	54	54
Практические занятия (ПЗ)	54	54
<b>Самостоятельная работа</b>	72	72
<b>Курсовая работа</b>	+	+
Виды промежуточной аттестации - зачет с оценкой	+	+
Общая трудоемкость:		
академические часы	180	180
зач.ед.	5	5

## 5. СОДЕРЖАНИЕ ДИСЦИПЛИНЫ (МОДУЛЯ)

### 5.1 Содержание разделов дисциплины и распределение трудоемкости по видам занятий

#### очная форма обучения

№ п/п	Наименование темы	Содержание раздела	Лекц	Прак зан.	СРС	Всего, час
1	Введение	Введение в специальность. Возникновение кибернетики и её становление как науки. Обзор блока дисциплин кибернетического направления, изучаемых студентами. Содержание математической подготовки специалиста по управлению. Предмет и задачи дисциплины “Математические основы кибернетики”. Её место и роль в цикле кибернетических дисциплин.	6	6	8	20
2	Элементы математической логики	Определение логики как науки. Основной метод и гносеологические функции логики. Значение логических парадоксов как примеров, опровергающих самоочевидность методов логики. Логическое предложение и его интерпретация. Определение логического следствия. Контрпример в логике высказываний. Способы доказательства логического следствия с помощью подбора контрпримера и аналитических таблиц. Элементы логического предложения: высказывания, формулы и логические связки. Порядок действия связок. Отличие логических связок дизъюнкции и импликации от соответствующих понятий в русском языке. Отличие	12	12	16	40

		<p>импликации от логического следствия. Логическая функция и способы ее задания в виде сложных формул и таблиц истинности. Формальный способ доказательства логического следствия с помощью таблиц истинности. Теорема об отрицании, конъюнкции и дизъюнкции. Правила введения и удаления операций. Закон противоречия и исключенного третьего. Сочетательный и распределительный законы. Законы де Моргана. Теорема об импликации. Правило удаления для импликации. Выражение импликации через дизъюнкцию и отрицание.</p>				
3	Синтез логических функций	<p>Нормальная форма логических выражений. Переход к совершенной конъюнктивной и дизъюнктивной формам. Составление совершенных форм логических функций по таблице истинности. Полные и базисные системы связок. Теорема Поста о функциональной полноте. Стрелка Пирса и штрих Шеффера. Взаимосвязь базисных систем. Булева алгебра. Использование булевых функций для синтеза технических устройств. Средства технической реализации булевых функций. Контактные и бесконтактные логические элементы. Программируемые логические матрицы и запоминающие устройства. Порядок синтеза технических устройств, выполняющих логические функции. Способы минимизации логических функций. Общая и сокращенная формулы склеивания. Алгоритм Квайна для совершенных дизъюнктивных нормальных форм. Графическая интерпретация этого алгоритма в виде карты Карно. Метод Блейка для минимизации произвольных дизъюнктивных нормальных форм. Минимизация конъюнктивных форм (метод Нельсона). Логика предикатов. Кванторы общности и существования. Константы, переменные, функции, предикаты. Ограниченные кванторы. Составление логических выражений с использованием логики предикатов.</p>	12	12	16	40
4	Основы теории множеств	<p>Понятие о множестве и его элементах. Собственные и несобственные</p>	12	12	16	40

		<p>множества и их свойства. Счётность, конечность, ограниченность, мощность множества. Нечеткие множества. Необходимое и достаточное условия существования множества. Пустое и универсальное множества. Неразрешимые проблемы теории множеств. Парадокс Рассела. Апории Зенона. Пути разрешения парадоксов. Способы задания множеств. Диаграмма Венна. Свойства операций над множествами, раскрываемые в категориях логики высказываний. Операции над множествами. Порядок выполнения операций. Декартово произведение множеств и понятие об отношениях на множествах. Бинарные и многоместные отношения. Свойства отношений: рефлексивность, симметричность и транзитивность. Композиция отношений. Типы отношений: эквивалентность, сходство, порядок. Действия над отношениями.</p>				
5	Структурный синтез баз данных	<p>Представление одноместных наборов данных в виде множеств и операции над ними. Представление многоместных наборов данных в виде отношений. Включение и выборка отношений. Иерархическая структура базы данных. Пересечение отношений. Сетевая структура данных. Достоинства и недостатки указанных способов организации данных. Представление многоместных наборов данных в виде отношений в реляционных структурах баз данных. Свойства реляционных структур. Правила составления отношений в реляционных структурах. Ключевые и общие атрибуты. Неполные и транзитивные зависимости между атрибутами. Операции над отношениями в базах данных с реляционной структурой</p>	12	12	16	40
<b>Итого</b>			<b>54</b>	<b>54</b>	<b>72</b>	<b>180</b>

## 5.2 Перечень лабораторных работ

Не предусмотрено учебным планом

## 6. ПРИМЕРНАЯ ТЕМАТИКА КУРСОВЫХ ПРОЕКТОВ (РАБОТ) И КОНТРОЛЬНЫХ РАБОТ

В соответствии с учебным планом освоение дисциплины

предусматривает выполнение курсовой работы в 3 семестре для очной формы обучения.

Примерная тематика курсовой работы: «Разработка логического алгоритма управления и принятия решений и его программная реализация». Объекты управления и принятия решений различаются по вариантам.

Задачи, решаемые при выполнении курсовой работы:

- на основе технического задания разработать алгоритм управления или принятия решений;
- формализовать полученный алгоритм с помощью логических выражений;
- осуществить программную реализацию разработанного алгоритма.

Курсовая работа включает в себя графическую часть и расчетно-пояснительную записку.

## **7. ОЦЕНОЧНЫЕ МАТЕРИАЛЫ ДЛЯ ПРОВЕДЕНИЯ ПРОМЕЖУТОЧНОЙ АТТЕСТАЦИИ ОБУЧАЮЩИХСЯ ПО ДИСЦИПЛИНЕ**

### **7.1. Описание показателей и критериев оценивания компетенций на различных этапах их формирования, описание шкал оценивания**

#### **7.1.1 Этап текущего контроля**

Результаты текущего контроля знаний и межсессионной аттестации оцениваются по следующей системе:

«аттестован»;

«не аттестован».

<b>Компетенция</b>	<b>Результаты обучения, характеризующие сформированность компетенции</b>	<b>Критерии оценивания</b>	<b>Аттестован</b>	<b>Не аттестован</b>
ОПК-3	знать теоретико-множественное основание современной математики и математической логики как науки о методах интеллектуальной познавательной деятельности с помощью формального языка.	Опрос на практических занятиях, в том числе теоретические вопросы при защите курсовой работы	Активная работа на практических занятиях, ответы на теоретические вопросы, в том числе при защите курсовой работы	Неудовлетворительные ответы на практических занятиях, в том числе при защите курсовой работы
	уметь применять полученные знания для формализации понятий, являющихся предметом дискретной математики.	Решение стандартных практических задач, контроль за написанием курсового проекта	Выполнение теста на оценку "отлично", "хорошо" или "удовлетворительно". Своевременное выполнение этапов курсовой работы	Выполнение теста на оценку "неудовлетворительно". Несвоевременное выполнение этапов курсовой работы
	владеть способами и приёмами	Решение прикладных задач в конкретной	Верное решение задач	Задачи не решены

обработки информации, связанными с синтезом логических функций и формированием структур баз данных.	предметной области, защита курсовой работы		
---	--	--	--

### 7.1.2 Этап промежуточного контроля знаний

Результаты промежуточного контроля знаний оцениваются в 3 семестре для очной формы обучения по четырехбалльной системе:

«отлично»;

«хорошо»;

«удовлетворительно»;

«неудовлетворительно».

Компетенция	Результаты обучения, характеризующие сформированность компетенции	Критерии оценивания	Отлично	Хорошо	Удовл.	Неудовл.
ОПК-3	знать теоретико-множественное основание современной математики и математической логики как науки о методах интеллектуальной познавательной деятельности с помощью формального языка.	Опрос	Полный ответ. Делаются обоснованные выводы. Демонстрируются глубокие знания.	Демонстрируется умение анализировать материал, однако не все выводы носят аргументированный и доказательный характер. Неполный ответ.	Демонстрируются поверхностные знания вопроса. Имеются затруднения с выводами.	Затрудняется ответить
	уметь применять полученные знания для формализации понятий, являющихся предметом дискретной математики.	Решение стандартных практических задач в форме теста	Выполнение теста на 90-100%	Выполнение теста на 80-90%	Выполнение теста на 70-80%	В тесте менее 70% правильных ответов
	владеть способами и приемами обработки информации, связанными с синтезом	Решение прикладных задач в конкретной предметной области	Задачи решены в полном объеме и получены верные ответы	Продемонстрирован верный ход решения всех, но не получен верный ответ во всех задачах	Продемонстрирован верный ход решения в большинстве задач	Задачи не решены

логических функций и формирование м структур баз данных.					
--	--	--	--	--	--

## 7.2 Примерный перечень оценочных средств (типовые контрольные задания или иные материалы, необходимые для оценки знаний, умений, навыков и (или) опыта деятельности)

### 7.2.1 Примерный перечень заданий для подготовки к тестированию

- Какой принцип является основным принципом кибернетики:
  - принцип обратной связи;
  - принцип многоканальности правления;
  - принцип управления без участия человека;
  - принцип управления по возмущению.
- Что является основным методом логики:
  - анализ смыслового содержания умозаключений;
  - анализ формы построения умозаключений;
  - доказательство от противного;
  - доказательство истинности заключения на основе истинности посылок.
- Какие из следующих предложений являются высказываниями:
  - $9 + 2 = 5$ ;
  - $3 < 2$ ;
  - $4x < 2$ ;
  - $y^2 > 0$ .
- Какие из следующих предложений не являются высказываниями:
  - “Количество слов в этом предложении равно семи”;
  - “Осень – лучшее время года”;
  - “Для всякого числа  $x$  справедливо  $|x| > 0$ ”;
  - “ $H_2O + SO_3 = H_2SO_4$ ”.
- Что представляет собою утверждение “ $a < b, a > b$ ”:
  - тавтология;
  - противоречие;
  - контрпример;
  - эквивалентность.
- Необходимым условием образования множества элементов является:
  - наличие большого количества объектов;
  - наличие нескольких обособленных объектов;
  - наличие нескольких разных объектов;
  - наличие нескольких объектов, обладающих общим свойством.
- Достаточным условием образования множества элементов является:
  - наличие большого количества объектов;
  - наличие нескольких обособленных объектов;
  - наличие нескольких разных объектов;
  - наличие нескольких объектов, обладающих общим свойством.
- Какой способ задания множеств является универсальным;
  - задание условным обозначением;



- б) задание перечислением;
- в) задание с помощью диаграмм Венна;
- г) задание путем указания общего свойства элементов.

9. Какое множество  $C$  является объединением множеств  $A=\{4,6,7,9\}$  и  $B=\{2,4,5,6\}$ :

- а)  $C=\{4,6,7,9,2,5\}$ ;
- б)  $C=\{2,4,5,6,4,7,9\}$ ;
- в)  $C=\{4,6\}$ ;
- г)  $C=\{7,9\}$ .

10. Какое множество  $C$  является пересечением множеств  $A=\{4,6,7,9\}$  и  $B=\{2,4,5,6\}$ :

- а)  $C=\{4,6,7,9,2,5\}$ ;
- б)  $C=\{2,4,5,6,4,7,9\}$ ;
- в)  $C=\{4,6\}$ ;
- г)  $C=\{7,9\}$ .

### 7.2.2 Примерный перечень заданий для решения стандартных задач

1. Какая запись соответствует высказыванию "Для того, чтобы число делилось на 6 необходимо, чтобы оно делилось на 2":

- а)  $A \rightarrow B$ ;
- б)  $A \wedge B$ ;
- в)  $A \leftrightarrow B$ ;
- г)  $A \vee B$ .

2. Определите, какое из следующих высказываний ложно:

- а) "1 простое число и простое число";
- б) "Число 2 четное и это число простое";
- в) " $2 \leq 3$ ;  $2 \geq 3$ ;  $2 \cdot 2 \leq 4$ ;  $2 \cdot 2 \geq 4$ ";
- г) "Париж расположен на реке Сена и  $2 + 3 = 5$ ".

3. Какая из следующих логических форм является правильной:

- а)  $A \rightarrow B \Rightarrow \neg A \vee B$ ;
- б)  $A \rightarrow B \Rightarrow \neg B \rightarrow \neg A$ ;
- в)  $A \rightarrow B, A \Rightarrow B$ ;
- г)  $A \rightarrow B \Rightarrow (A \rightarrow B) \wedge (B \rightarrow A)$ .

4. Установите, в каких случаях заключение является логическим следствием посылки:

- а)  $(A \rightarrow B) \wedge C \Rightarrow A$ ;
- б)  $(A \rightarrow B) \wedge C \Rightarrow C \rightarrow B$ ;
- в)  $A \rightarrow B \Rightarrow \neg A \rightarrow \neg B$ ;
- г)  $A \wedge B \Rightarrow A \rightarrow B$ .

5. Какие операции из перечисленных: 1 - объединение; 2 - пересечение; 3 - разность; 4 - декартово произведение, - можно совершить над множествами, составляющими "Список студентов" и "Список экзаменов":

- а) все операции;
- б) 1 и 4;
- в) 1,2,3;
- г) 4.

6. В каком отношении состоят два любых натуральных числа:

- а) отношение эквивалентности;
- б) отношение сходства;
- в) отношение строгого порядка;
- г) отношение нестрогого порядка.

7. Найти объединение множеств  $A=\{\text{ф,о,р,м,а}\}$  и  $B=\{\text{з,и,м,а}\}$ .

- а)  $\{\text{ф,о,р,м,а, з,и,м,а}\}$ ;
- б)  $\{\text{ф,о,р,м,а,з, м, и}\}$ ;
- в)  $\{\text{а}\}$ ;
- г)  $\{\text{о, м, а, ф, з, р, и}\}$ .

8. Найти пересечение множеств  $A=\{\text{з,а,м,ы,с,е,л}\}$  и  $B=\{\text{м,е,т,е,л,ь}\}$ . а) отношение эквивалентности;

- а)  $\{\text{з,а,м,ы,с,е,л, м,е,т, е, л, ь}\}$ ;
- б)  $\{\text{з,а,м,ы,с,е,л, т, ь}\}$ ;
- в)  $\{\text{а, з, т, с}\}$ ;
- г)  $\{\text{л, е, м}\}$ .

9. В каком отношении находятся числа  $a$  и  $b$ , связанные зависимостью  $a^2+b^2=1$ ?

- а) отношение эквивалентности;
- б) отношение сходства;
- в) отношение строгого порядка;
- г) отношение нестрогого порядка.

10. Найти симметрическую разность множеств  $A=\{\text{з,а,м,ы,с,е,л}\}$  и  $B=\{\text{м,е,т,е,л,ь}\}$ .

- а)  $\{\text{з,а,м,ы,с,е,л, м,е,т, е, л, ь}\}$ ;
- б)  $\{\text{з,а,м,ы,с,е,л, т, ь}\}$ ;
- в)  $\{\text{а, з, т, ь, ы, с}\}$ ;
- г)  $\{\text{л, е, м}\}$ .

### 7.2.3 Примерный перечень заданий для решения прикладных задач

#### Вариант 1.

Разработать схему управления подвижной платформы с двумя независимыми ведущими электродвигателями-колесами. Органы управления: кнопки – “Вперед”, “Назад”, “Вращение по часовой стрелке”, “Вращение против часовой стрелки”.

#### Вариант 2.

Разработать схему преобразования двоичной формы представления числа в двоично-десятичную. Диапазон преобразуемых чисел  $0\dots 30$ .

#### Вариант 3.

Разработать схему управления электродвигателем объекта. Цель управления – выставить объект в центре рабочего участка движения. Движение возможно при наличии сигнала готовности внешнего прибора. Положение объекта относительно центра определяется датчиками “Слева” и “Справа”. Останов происходит при отсутствии сигналов с обоих датчиков. Орган управления – ключ “Пуск”.

#### Вариант 4.

Разработать схему правления подвижной платформы с тремя независимыми ведущими электродвигателями-колесами. Органы управления: кнопки “Вперёд”, “Назад”, “Вращение”.

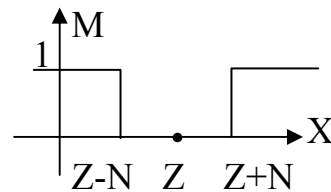
#### Вариант 5.

Разработать схему формирования модуля  $M$  двоичного сигнала управления, определяемого в результате сравнения задающего  $Z$  и фактического  $X$  сигналов с учетом зоны нечувствительности  $N$ . Входные сигналы, поступающие на схему вырабатываются по следующим правилам:

$$V1 = |X| < |Z| + N$$

$$V2 = |X| < |Z| - N$$

$$V3 = \text{знак } Z$$



#### Вариант 6.

Разработать схему включения-выключения светильника, предусматривающую три независимых пункта управления. На каждом пункте установлен переключатель на два положения: перевод любого переключателя из одного положения в другое вызывает изменение состояния светильника.

#### Вариант 7.

Разработать схему управления подвижной платформы с четырьмя независимыми ведущими электродвигателями-колесами. Органы управления: кнопки “Вперед”, “Вращение по часовой стрелке”, “Вращение против часовой стрелки”.

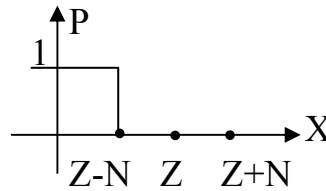
#### Вариант 8.

Разработать схему формирования знака  $P$  двоичного сигнала управления, определяемого в результате сравнения задающего  $Z$  и фактического  $X$  сигналов с учетом зоны нечувствительности  $N$ . Входные сигналы, поступающие на схему вырабатываются по следующим правилам:

$$V1=|X|>|Z|+N$$

$$V2=|X|<|Z|-N$$

$$V3= \text{знак } Z$$



#### Вариант 9.

Разработать схему преобразования десятичной формы представления числа в двоичную форму. Органы управления: переключатель десятков на два положения и переключатель единиц на десять положений.

#### Вариант 10.

Разработать схему управления электродвигателем объекта, совершающего возвратно-поступательные движения на рабочем участке. Цель движения – вставить объект в центральной зоне рабочего участка. Реверс двигателя совершается при наезде на левый или на правый датчики конца рабочего участка. Останов происходит по сигналу датчика положения в центральной зоне. Орган управления: тумблер "Пуск".

### 7.2.4 Примерный перечень вопросов для подготовки к зачету

1. Понятие о кибернетике. Основная идея и основной метод кибернетики. Роль технической кибернетики в современной НТР.
2. Представление многоместных наборов данных в виде отношений в иерархической структуре базы данных. Пример.
3. Теорема об отрицании, конъюнкции и дизъюнкции (с доказательством).
4. Декартово произведение множеств и понятие об отношениях на множествах.
5. Порядок синтеза технических устройств с использованием логики высказываний.
6. Представление многоместных наборов данных в виде отношений в сетевой структуре базы данных. Пример.
7. Способы минимизации логических функций. Примеры.
8. Представление многоместных наборов данных в виде отношений в сетевой структуре базы данных.
9. Определение логики как науки. Цель и основной метод логики. Значение логики в гносеологии.
10. Представление одноместных наборов данных в виде множеств и операции над ними.

11. Логическая функция и способы ее задания в виде сложного выражения и таблицы истинности. Примеры формализации в логике высказываний.
12. Операции над множествами.
13. Логические понятия эквивалентности, тавтологии и противоречия. Их связь с понятием логического следствия.
14. Свойства операций над множествами. Доказательства этих свойств.
15. Нормальные и совершенные формы логических выражений. Практические приемы получения нормальных и совершенных форм.
16. Представление многоместных наборов данных в виде отношений в реляционной структуре базы данных. Пример.
17. Элементы логического предложения - высказывания, предикаты и логические связки. Порядок действия связок. Отличие логических связок дизъюнкции и импликации от соответствующих понятий в русском языке.
18. Операции над отношениями в базах данных с реляционной структурой.
19. Теорема об импликации (с доказательством).
20. Свойства отношений. Типы отношений. Примеры.
21. Формальный способ доказательства логического следствия с помощью таблиц истинности.
22. Правила составления отношений в базах данных с реляционной структурой. Примеры.
23. Полные системы связок. Стрелка Пирса и штрих Шеффера.
24. Операции над отношениями в базах данных с реляционной структурой.
25. Общие сведения о логике предикатов. Кванторы общности и существования. Ограниченные кванторы. Примеры формализации умозаключений в логике предикатов.
26. Представление многоместных наборов данных в виде отношений в реляционной структуре базы данных. Пример.
27. Предмет математической логики. Значение логических парадоксов как примеров, отвергающих самоочевидность методов логики. Примеры парадоксов.
28. Свойства операций над множествами. Доказательства этих свойств.
29. Форма логического предложения и его интерпретация. Строгое определение логического следствия.

30. Понятие о множестве и его элементах. Пустое и универсальное множества. Свойства подмножеств.

31. Контрпример в логике высказываний. Неформальное отыскание контрпримеров.

32. Способы задания множеств. Примеры.

33. Булева алгебра. Средства технической реализации логических функций.

34. Представление многоместных наборов данных в виде отношений в иерархической структуре базы данных. Пример.

35. Семантическое (смысловое) следствие, следствие в теории и интуитивное понятие логического следствия. Примеры, показывающие отличие этих следствий.

36. Представление одноместных наборов данных в виде множеств и операции над ними.

### **7.2.5 Примерный перечень вопросов для подготовки к экзамену** Не предусмотрено учебным планом

### **7.2.6. Методика выставления оценки при проведении промежуточной аттестации**

Зачёт с оценкой проводится по билетам, каждый из которых содержит два вопроса и задачу в виде теста.

За ответы на вопросы билета выставляется:

5 баллов, если ответы на поставленные вопросы в билете излагаются логично, последовательно и не требуют дополнительных пояснений. Делаются обоснованные выводы. Демонстрируются глубокие знания базовых положений курса;

4 балла, если ответы на поставленные вопросы излагаются систематизировано и последовательно. Материал излагается уверенно. Демонстрируется умение анализировать материал, однако не все выводы носят аргументированный и доказательный характер;

3 балла, если имеются нарушения в последовательности изложения. Демонстрируются поверхностные знания вопроса. Имеются затруднения с выводами;

2 балла, если материал излагается непоследовательно, сбивчиво, не представляет определенной системы знаний;

0 баллов, если обучающийся затрудняется ответить на вопрос.

За выполнение теста на 90-100% выставляется 5 баллов, на 80—90% - 4 балла, на 70-80% - 3 балла, 50-60% - 2 балла; 40-50 % - 1 балл; менее 40 % - 0 баллов.

Максимальное количество набранных баллов – 15.

1. Оценка «Неудовлетворительно» ставится в случае, если студент набрал менее 7 баллов.

2. Оценка «Удовлетворительно» ставится в случае, если студент набрал от 7 до 9 баллов

3. Оценка «Хорошо» ставится в случае, если студент набрал от 10 до

12 баллов.

4. Оценка «Отлично» ставится, если студент набрал от 13 до 15 баллов.

### **7.2.7 Паспорт оценочных материалов**

№ п/п	Контролируемые разделы (темы) дисциплины	Код контролируемой компетенции	Наименование оценочного средства
1	Элементы математической логики	ОПК-3	Тесты, проверочные задания, курсовая работа
2	Синтез логических функций	ОПК-3	Тесты, проверочные задания, курсовая работа
3	Основы теории множеств	ОПК-3	Тесты, проверочные задания, курсовая работа
4	Структурный синтез баз данных	ОПК-3	Тесты, проверочные задания, курсовая работа

### **7.3. Методические материалы, определяющие процедуры оценивания знаний, умений, навыков и (или) опыта деятельности**

Тестирование осуществляется, либо при помощи компьютерной системы тестирования, либо с использованием выданных тест-заданий на бумажном носителе. Время тестирования 30 мин. Затем осуществляется проверка теста экзаменатором и выставляется оценка согласно методики выставления оценки при проведении промежуточной аттестации.

Решение стандартных задач осуществляется, либо при помощи компьютерной системы тестирования, либо с использованием выданных задач на бумажном носителе. Время решения задач 30 мин. Затем осуществляется проверка решения задач экзаменатором и выставляется оценка, согласно методики выставления оценки при проведении промежуточной аттестации.

Решение прикладных задач осуществляется, либо при помощи компьютерной системы тестирования, либо с использованием выданных задач на бумажном носителе. Время решения задач 30 мин. Затем осуществляется проверка решения задач экзаменатором и выставляется оценка, согласно методики выставления оценки при проведении промежуточной аттестации.

Защита курсовой работы, курсового проекта или отчета по всем видам практик осуществляется согласно требованиям, предъявляемым к работе, описанным в методических материалах. Примерное время защиты на одного студента составляет 20 мин.

## **8 УЧЕБНО МЕТОДИЧЕСКОЕ И ИНФОРМАЦИОННОЕ ОБЕСПЕЧЕНИЕ ДИСЦИПЛИНЫ)**

1. Седова Н.А. Дискретная математика [Электронный ресурс]: учебное пособие/Электрон. текстовые данные.— Саратов: Ай Пи Эр Медиа, 2018.— 67 с.— Режим доступа: <http://www.iprbookshop.ru/69316.html>.— ЭБС «IPRbooks»

2. Унучек С.А. Математическая логика [Электронный ресурс]: учебное

пособие/ Электрон. текстовые данные.— Саратов: Ай Пи Эр Медиа, 2018.— 239 с.— Режим доступа: <http://www.iprbookshop.ru/69312.html>.— ЭБС «IPRbooks».

3. Жигалова Е.Ф. Дискретная математика [Электронный ресурс]: учебное пособие/ Электрон. текстовые данные.— Томск: Томский государственный университет систем управления и радиоэлектроники, Эль Контент, 2014.— 98 с.— Режим доступа: <http://www.iprbookshop.ru/72088.html>.— ЭБС «IPRbooks»

4. Ковалёва Л.Ф. Дискретная математика в задачах [Электронный ресурс]: учебное пособие/ Электрон. текстовые данные.— М.: Евразийский открытый институт, 2011.— 142 с.— Режим доступа: <http://www.iprbookshop.ru/10660.html>.— ЭБС «IPRbooks».

5. Аляев Ю.А. Дискретная математика и математическая логика: учебник для вузов : допущено УМО. - Москва : Финансы и статистика, 2006-365 с.

6. Белоусов А.И., Дискретная математика. Учебник для вузов. М.: Изд-во МГТУ им. Н.Э.Баумана, 2002. - 744 с.

7. Судоплатов С.В.. Дискретная математика. Учебник. М. □ ИНФРА-М, 2005. - 256 с.

8. Яблонский С.В. Введение в дискретную математику. Учебное пособие для вузов. М. : Высш. шк., 2003. - 384 с.

9. Новиков Ф.А. Дискретная математика для программистов. Учебник для вузов. СПб. Питер, 2003. - 304 с.

10. Бочаров В.А. Основы логики. М.: Космополис, 1994. - 272 с.

11. Райхель Н.Л. Элементы дискретной математики. Учебное пособие. Реком. УМО. Воронеж: Научная книга, 2007г. - 156 с.

12. Романов А.В., Васильев Е.М. Дискретные системы интеллектуального управления: логический синтез и аппаратная реализация: учебное пособие. Воронеж: ВГТУ, 2009. 181 с.

13. Мачикина Е.П. Указания по выполнению РГР «Математическая логика и теория алгоритмов» [Электронный ресурс]: учебно-методическое пособие/ Мачикина Е.П.— Электрон. текстовые данные.— Новосибирск: Сибирский государственный университет телекоммуникаций и информатики, 2020.— 45 с.— Режим доступа: <http://www.iprbookshop.ru/102143.html>.— ЭБС «IPRbooks»

14. Методические рекомендации по выполнению курсовых проектов (работ) по программам высшего образования – программам бакалавриата, специалитета, магистратуры / ФГБОУ ВО «Воронежский государственный технический университет»; сост. В.Н. Почечихина, И.Н. Крючкова, Е.И. Головина. Воронеж: Изд-во ВГТУ, 2020. 10 с.

**8.2 Перечень информационных технологий, используемых при осуществлении образовательного процесса по дисциплине, включая перечень лицензионного программного обеспечения, ресурсов информационно-телекоммуникационной сети «Интернет», современных профессиональных баз данных и информационных справочных систем:**



### **Лицензионное программное обеспечение**

MicrosoftOfficeWord 2013/2007

MicrosoftOfficeExcel 2013/2007

MicrosoftOfficePowerPoint 2013/2007

MatLab

Windows Professional 8.1 (7 и 8) Single Upgrade MVL A Each Academic

### **Свободное ПО**

OpenOffice

Mozilla Firefox

Zip

### **Отечественное ПО**

### **Ресурсы информационно-телекоммуникационной сети «Интернет»**

<http://www.edu.ru/>

Образовательный портал ВГТУ

<https://electrono.ru>

<https://www.tehnari.ru/>

<https://ieeexplore.ieee.org/Xplore/home.jsp>

<https://www.sql.ru/>

### **Информационные справочные системы**

<http://window.edu.ru>

<https://wiki.cchgeu.ru/>

### **Современные профессиональные базы данных**

#### **База данных zbMath**

Адрес ресурса: <https://lib.tusur.ru/ru/resursy/bazy-dannyh/zbmath>

#### **Association for Computing Machinery, ACM**

Адрес ресурса: [https://dl.acm.org/contents\\_dl.cfm](https://dl.acm.org/contents_dl.cfm)

#### **Единый портал инноваций и уникальных изобретений**

Адрес ресурса: <http://innovationportal.ru/>

#### **Инновации в России**

Адрес ресурса: <http://innovation.gov.ru/>

#### **Росстандарт. Федеральное агентство по техническому регулированию и метрологии**

Адрес ресурса: <https://www.gost.ru/portal/gost/>

## **9 МАТЕРИАЛЬНО-ТЕХНИЧЕСКАЯ БАЗА, НЕОБХОДИМАЯ ДЛЯ ОСУЩЕСТВЛЕНИЯ ОБРАЗОВАТЕЛЬНОГО ПРОЦЕССА**

Дисплейный класс, оснащенный компьютерами с доступом в Интернет и программным обеспечением, необходимым для выполнения заданий и курсовой работы.

**Натурные лекционные демонстрации:** образцы логических устройств различной степени интеграции

## 10. МЕТОДИЧЕСКИЕ УКАЗАНИЯ ДЛЯ ОБУЧАЮЩИХСЯ ПО ОСВОЕНИЮ ДИСЦИПЛИНЫ (МОДУЛЯ)

По дисциплине «Математические основы кибернетики» читаются лекции, проводятся практические занятия, выполняется курсовая работа.

Основой изучения дисциплины являются лекции, на которых излагаются наиболее существенные и трудные вопросы, а также вопросы, не нашедшие отражения в учебной литературе.

Практические занятия направлены на приобретение практических навыков логического синтеза. Занятия проводятся путем решения конкретных задач в аудитории.

Методика выполнения курсовой работы изложена в учебно-методическом пособии [11,12]. Выполнять этапы курсовой работы должны своевременно и в установленные сроки.

Контроль усвоения материала дисциплины производится проверкой заданий и защитой курсовой работы.

Вид учебных занятий	Деятельность студента
Лекция	Написание конспекта лекций: кратко, схематично, последовательно фиксировать основные положения, выводы, формулировки, обобщения; пометить важные мысли, выделять ключевые слова, термины. Проверка терминов, понятий с помощью энциклопедий, словарей, справочников с выписыванием толкований в тетрадь. Обозначение вопросов, терминов, материала, которые вызывают трудности, поиск ответов в рекомендуемой литературе. Если самостоятельно не удастся разобраться в материале, необходимо сформулировать вопрос и задать преподавателю на лекции или на практическом занятии.
Практическое занятие	Конспектирование рекомендуемых источников. Работа с конспектом лекций, подготовка ответов к контрольным вопросам, просмотр рекомендуемой литературы. Прослушивание аудио- и видеозаписей по заданной теме, выполнение расчетно-графических заданий, решение задач по алгоритму.
Самостоятельная работа	Самостоятельная работа студентов способствует глубокому усвоению учебного материала и развитию навыков самообразования. Самостоятельная работа предполагает следующие составляющие: <ul style="list-style-type: none"><li>- работа с текстами: учебниками, справочниками, дополнительной литературой, а также проработка конспектов лекций;</li><li>- выполнение домашних заданий и расчетов;</li><li>- работа над темами для самостоятельного изучения;</li><li>- участие в работе студенческих научных конференций, олимпиад;</li><li>- подготовка к промежуточной аттестации.</li></ul>
Подготовка к промежуточной аттестации	Готовиться к промежуточной аттестации следует систематически, в течение всего семестра. Интенсивная подготовка должна начаться не позднее, чем за месяц-полтора до промежуточной аттестации. Последние три дня эффективнее всего использовать для повторения и систематизации материала.

## Рекомендации для самостоятельной работы студентов

при изучении некоторых тем дисциплины

**Логические понятия эквивалентности, тавтологии и противоречия.** При изучении темы следует уяснить, что рассматриваемые понятия математической логики и их формальные определения вытекают из понятия логического следствия, которое является ключевым понятием логики.

**Необходимое и достаточное условия существования множества. Пустое и универсальное множества.** При изучении темы следует подобрать собственные примеры наборов объектов, являющихся и не являющихся множествами. Необходимо научиться оперировать с абстрактным понятием универсума, удобным при формальных преобразованиях множеств.

**Действия над отношениями.** Ключевым понятием этой темы является понимание того, что отношения – такие же множества, которые были рассмотрены ранее, но с тем отличием, что отношение является не одноместным, а многоместным множеством, т.е. представляет собою хорошо известную форму представления наборов данных в виде таблицы. Рекомендуется просмотреть материал следующей темы, посвящённой базам данных, и убедиться в том, что отношение является центральным понятием реляционных структур современных баз данных.

**Составление логических выражений и их интерпретация. Приёмы доказательств логического следствия.**

**Пример1.** Высказывание „7 кратно 2” имеет форму, реализованную элементарной формулой  $A$ .

**Пример2.** Высказывание „Если 7 кратно 2 и 7 кратно 3, то 7 кратно 6” имеет форму, реализованную сложной формулой  $A \& B \rightarrow C$ .

**Пример3.** В результате, построенное на предыдущих высказываниях умозаключение

„Если 7 кратно 2 и 7 кратно 3, то 7 кратно 6; 7 кратно 2 и 7 кратно 3, следовательно, 7 кратно 6” примет форму

$$A \& B \rightarrow C, A \& B \models C.$$

**Пример4.**

Рассмотрим умозаключение

„Прямая  $a$  параллельна прямой  $b$ ; прямая  $b$  параллельна прямой  $c$ ; следовательно, прямые  $a$  и  $c$  параллельны”.

Введя параметры:

$A$  – „прямая  $a$  параллельна прямой  $b$ ”;

$B$  – „прямая  $b$  параллельна прямой  $c$ ”;

$C$  – „прямые  $a$  и  $c$  параллельны”;

получим форму умозаключения

$$A, B \stackrel{?}{\models} C.$$

Подберем такую интерпретацию, чтобы формулы  $A$  и  $B$  были истинными, а  $C$  ложной:

$A$  – „ $3 > 2$ ” – высказывание истинно (сокращенно „и”);

$B$  – „ $5 > 1$ ” – высказывание истинно;

$C$  – „ $6 < 4$ ” – высказывание ложно (сокращенно „л”).

Таким образом, удалось подобрать контрпример

<b>A,</b>	<b>B</b>	<b>≠</b>	<b>C</b>
<b>и</b>	<b>и</b>		<b>л</b>

и обосновать вывод о том, что при данном способе формализации формула **C** не следует логически из **A** и **B**, т.е. умозаключение не является правильным.

Важно отметить, что если бы при выявлении формы умозаключения нами был учтен определенный тип отношения между прямыми **a**, **b** и **c** (их параллельность), или отношение строгого неравенства во втором варианте интерпретации, то мы бы перешли на более глубокий уровень формализации, учитывающий внутреннюю структуру высказываний. Такая формализация является предметом логики предикатов, и вывод о правильности или неправильности рассматриваемого умозаключения в этой логике может оказаться уже иным.

Пример 5.

„Если 7 кратно 2 и 7 кратно 3, то 7 кратно 6; 7 кратно 2 и 7 кратно 3, следовательно, 7 кратно 6” с формой

$$A \& B \rightarrow C, A \& B \not\models C.$$

Для этого умозаключения подобрать контрпример не удастся. Все попытки сделать формулы  $A \& B \rightarrow C$  и  $A \& B$  истинными, а формулу  $C$  ложной приводят к противоречию: истинность  $A \& B \rightarrow C$  невозможна при истинности  $A \& B$  и ложности  $C$ . Это свидетельствует о том, что контрпример не существует, и рассматриваемое умозаключение является правильным.

Пример 6.

Умозаключение из примера 5. Таблица истинности имеет вид:

<b>A</b>	<b>&amp;</b>	<b>B</b>	<b>→</b>	<b>C,</b>	<b>A</b>	<b>&amp;</b>	<b>B</b>	<b>≠</b>	<b>C</b>
6	7	4	8	2	5	9	3		1
л	л	л	и	л	л	л	л		л
л	л	л	и	и	л	л	л		и
л	л	и	и	л	л	л	и		л
л	л	и	и	и	л	л	и		и
и	л	л	и	л	и	л	л		л
и	л	л	и	и	и	л	л		и
и	и	и	л	л	и	и	и		л
и	и	и	и	и	и	и	и		и

Аналізу подлежат столбцы, содержащие значения формул посылок (8 и 9) и формулы заключения (1). Ни в одной строке нет комбинации, в которой формулы посылок истинны, а формула заключения ложна; значит, контрпример не существует и умозаключение представляет собою отношение логического следствия, т.е. является правильным.

Достоинством рассмотренного метода обоснования логического следствия является его формальный характер, позволяющий завершить анализ формы умозаключения за конечное число шагов.

**Правила выполнения логических операций. Нахождение нормальных и совершенных форм логических выражений.**

Пример 1.

Совершенную д.н.ф. можно построить, исходя из табличного задания функции следующим образом.

Для каждого набора  $\mathbf{s}=(s_1,s_2,\dots,s_n)$  такого, что  $f(s_1,s_2,\dots,s_n) = 1$ , составляется выражение  $x_1^{\sigma_1}x_2^{\sigma_2} \dots x_n^{\sigma_n}$ , и затем все получающиеся конъюнкции соединяют знаком дизъюнкции.

Например, построим совершенную д.н.ф. для функции  $f(x_1, x_2, x_3)$ , заданную нижеприведённой табл.

Таблица истинности для некоторой заданной логической функции

$x_1$	$x_2$	$x_3$	$f(x_1, x_2, x_3)$
0	0	0	1
0	0	1	0
0	1	0	0
0	1	1	1
1	0	0	0
1	0	1	0
1	1	0	0
1	1	1	1

По соотношению

$$f(x_1, x_2, \dots, x_n) = \bigvee_{\substack{\text{по всем } \sigma \\ f(\sigma)=1}} x_1^{\sigma_1} x_2^{\sigma_2} \dots x_n^{\sigma_n}$$

имеем

$$f(x_1, x_2, x_3) = \overline{x_1} \overline{x_2} \overline{x_3} \vee \overline{x_1} \overline{x_2} x_3 \vee \overline{x_1} x_2 \overline{x_3} \vee \overline{x_1} x_2 x_3.$$

Пример 2.

Если функция  $f(x_1, x_2, \dots, x_n)$  не равна константе 1, то её можно переписать в форме

$$f(x_1, x_2, \dots, x_n) = \bigwedge_{\substack{\text{по всем } \sigma \\ f(\sigma)=0}} x_1^{\sigma_1} \vee x_2^{\sigma_2} \vee \dots \vee x_n^{\sigma_n}.$$

Эта форма называется совершенной конъюнктивной нормальной формой (совершенной к.н.ф.) функции.

Для функции, приведённой в примере 1:

$$f(x_1, x_2, x_3) = (x_1 \vee x_2 \vee \overline{x_3})(\overline{x_1} \vee \overline{x_2} \vee x_3)(\overline{x_1} \vee x_2 \vee x_3) \cdot (\overline{x_1} \vee x_2 \vee \overline{x_3})(\overline{x_1} \vee \overline{x_2} \vee x_3).$$

Пример 3.

Построим совершенную к.н.ф. для функции  $f(x_1, x_2) = x_1 \oplus x_2$ . Используя примеры 1 и 2 можем написать, что

$$f(x_1, x_2) = f_7 = (x_1 \vee x_2) \wedge (\overline{x_1} \vee \overline{x_2}).$$

Полные системы логических связок. Формализация логических выражений в различных базисах.

Пример 1.

Система булевых функций  $x_1 x_2, x_1 \vee x_2, \overline{x_1}$  является полной; это следует из того, что для каждой функции можно построить совершенную д.н.ф. или совершенную к.н.ф., т.е. формулу, в которую входят только конъюнкция, дизъюнкция и отрицание.

Пример 2.

Система булевых функций  $x_1 x_2, x_1$  полна, так как полна система  $x_1 x_2, x_1 \vee x_2, \overline{x_1}$  и  $\overline{x_1 \vee x_2} = \overline{x_1} \overline{x_2}$ .

Пример 3.

Система  $x_1 \vee x_2, x_1$  полна, так как полна система  $x_1 x_2, x_1 \vee x_2, \overline{x_1}$  и  $\overline{x_1 x_2} = \overline{x_1} \vee \overline{x_2}$ .

#### Пример 4.

Система  $x_1x_2, x_1 \oplus x_2$  полна, так как  $\overline{x_1} = x_1 \oplus 1$ , а система  $x_1x_2, \overline{x_1}$  является полной.

Выводы.

Для того, чтобы система булевых функций

$$\{f(x_{11}, x_{12}, \dots, x_{1P_1}), f(x_{21}, x_{22}, \dots, x_{2P_2}), \dots, f(x_{S1}, x_{S2}, \dots, x_{SP_S})\}$$

была полной, необходимо и достаточно, чтобы она содержала функцию, не сохраняющую 0; функцию, не сохраняющую 1; несамодвойственную функцию; немонотонную функцию; нелинейную функцию.

#### Синтез технических устройств, выполняющих логические функции.

##### Пример.

Сигнал аварийного отключения котла вырабатывается при одновременном выходе температуры  $T$  и давления  $P$  за допустимые пределы, либо при одновременном недопустимом повышении температуры  $T$  и снижении уровня воды  $H$ , а также при недопустимом снижении уровня воды при нормальных  $T$  и  $P$ .

Составим логическую функцию по её вербальному описанию:

$$A(T, P, H) = TP \vee TH \vee \overline{T} \overline{P} H.$$

Проверим её правильность с помощью таблицы истинности.

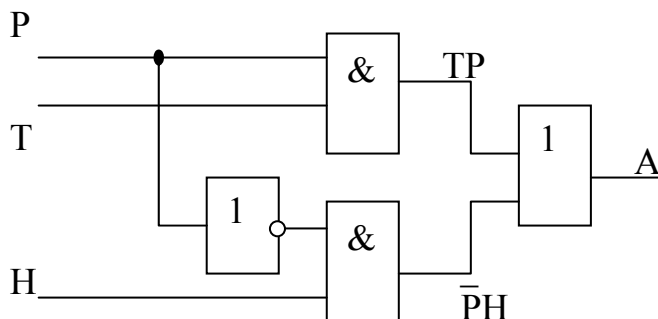
По составленной таблице получаем функцию

$$\begin{aligned} A(T, P, H) &= \overline{T} \overline{P} H \vee T \overline{P} H \vee TP \overline{H} \vee TP H = \\ &= \overline{P} H \vee TP, \end{aligned}$$

T	P	H	A
0	0	0	0
0	0	1	1
0	1	0	0
0	1	1	0
1	0	0	0
1	0	1	1
1	1	0	1
1	1	1	1

являющуюся эквивалентной исходной.

Реализуем схему непосредственно по полученному математическому описанию.



#### Минимизация логических функций.

##### Пример 1.

Сокращённую д.н.ф. функции  $f(x_1, x_2, \dots, x_n)$  можно получить из совершенной д.н.ф. функции  $f(x_1, x_2, \dots, x_n)$ , применяя все возможные операции неполного склеивания, а затем операции поглощения.

Построим сокращённую д.н.ф. функции  $f(x_1, x_2) = x_1 \rightarrow x_2$ .

Имеем

$$\begin{aligned} f(x_1, x_2) &= \overline{x_1} \overline{x_2} \vee \overline{x_1} x_2 \vee x_1 \overline{x_2} = \overline{x_1} \overline{x_2} \vee \overline{x_1} x_2 \vee \overline{x_1} \vee x_1 \overline{x_2} = \\ &= \overline{x_1} \overline{x_2} \vee \overline{x_1} x_2 \vee \overline{x_1} \vee x_1 \overline{x_2} \vee x_2 = \overline{x_1} \vee x_2 \end{aligned}$$

Метод получения минимальных д.н.ф. состоит в следующем.

1. Для каждого простого импликанта сокращённой д.н.ф. проверить, входит он в ядро или нет. Отметить неядерные импликанты.

2. Проверить для отмеченных простых импликантов выполнение следствия из теоремы. Простые импликанты, для которых выполнено следствие, удалить из сокращённой д.н.ф.

3. Проверить возможность удаления оставшихся отмеченных конъюнкций. Из полученных тупиковых д.н.ф. выбрать минимальную д.н.ф.

### Пример 2.

Найти минимальную д.н.ф. для ранее рассмотренной функции  $f(x_1, x_2, \dots, x_n)$ , заданной в виде сокращённой д.н.ф.:

$$f(x_1, x_2, x_3, x_4) = \overline{x_2} \overline{x_4} \vee \overline{x_1} \overline{x_4} \vee \overline{x_1} x_2 \vee \overline{x_2} x_3 x_4 \vee \overline{x_1} x_3 x_4 \vee \overline{x_1} \overline{x_2} x_3.$$

1. Находим ядро функции  $f(x_1, x_2, \dots, x_n)$ ; оно состоит из простых импликантов  $\overline{x_2} \overline{x_4}$  и  $x_1 x_2$  (см. пример 1). Отметим в сокращённой д.н.ф. неядерные импликанты.

$$\overline{x_2} \overline{x_4} \vee \overline{x_1} \overline{x_4} \vee \overline{x_1} x_2 \vee \overline{x_2} x_3 x_4 \vee \overline{x_1} x_3 x_4 \vee \overline{x_1} \overline{x_2} x_3.$$

2. Среди отмеченных простых импликантов найдём удовлетворяющие следствию из теоремы 8. Только импликант  $\overline{x_1} \overline{x_4}$  удовлетворяет этому следствию - см. пример 2.

Удалим его из сокращённой д.н.ф.; имеем

$$\overline{x_2} \overline{x_4} \vee \overline{x_1} x_2 \vee \overline{x_2} x_3 x_4 \vee \overline{x_1} x_3 x_4 \vee \overline{x_1} \overline{x_2} x_3.$$

3. В полученной д.н.ф. будем опускать некоторые отмеченные импликанты для того, чтобы получить минимальную д.н.ф. Можно удалить следующие подмножества импликантов:

$$\overline{x_2} x_3 x_4, \overline{x_1} x_3 x_4, \overline{x_1} \overline{x_2} x_3;$$

$$\overline{x_2} x_3 x_4, \overline{x_1} x_3 x_4;$$

$$\overline{x_2} x_3 x_4, \overline{x_1} \overline{x_2} x_3;$$

$$\overline{x_1} x_3 x_4, \overline{x_1} \overline{x_2} x_3.$$

Если удалить  $(\overline{x_2} x_3 x_4, \overline{x_1} x_3 x_4, \overline{x_1} \overline{x_2} x_3)$ , получим д.н.ф., не представляющую функцию  $f(x_1, x_2, \dots, x_n)$ , т.к. на наборе (0111) эта функция равна единице, а д.н.ф.  $\overline{x_2} \overline{x_4} \vee \overline{x_1} x_2$  - нулю.

Если удалить  $(\overline{x_2} x_3 x_4, \overline{x_1} x_3 x_4)$ , получим д.н.ф., не представляющую функцию  $f(x_1, x_2, \dots, x_n)$ , т.к. на наборе (0111) эта функция равна единице, а д.н.ф.  $\overline{x_2} \overline{x_4} \vee \overline{x_1} x_2 \vee \overline{x_1} \overline{x_2} x_3$  - нулю.

Если удалить  $(\overline{x_2} x_3 x_4, \overline{x_1} \overline{x_2} x_3)$ , то получим минимальную д.н.ф. рассматриваемой функции.

### **Операции над множествами. Составление отношений на множествах.**

#### Пример 1.

Пусть  $A = \{1, 2, 3\}$  и  $B = \{5, 6, 7\}$ . Тогда  $C = A \cup B = \{1, 2, 3, 5, 6, 7\}$ .

#### Пример 2.

Пусть  $A = \{1, 2, 3\}$  и  $B = \{2, 5, 6\}$ . Тогда  $C = A \cup B = \{1, 2, 3, 5, 6\}$ , причём элемент 2 входит в объединение  $C$  только один раз.

#### Пример 3.

Пусть теперь  $A = \{1, 2, 3, 4\}$  и  $B = \{2, 3\}$ . Тогда  $C = A \cup B = \{1, 2, 3, 4\}$ . Этот пример соответствует случаю, когда  $B \subset A$ , вследствие чего  $C = A \cup B = A$ .

#### Пример 4.

Пусть  $A = \{1, 2, 3\}$  и  $B = \{5, 6, 7\}$ . Тогда  $C = A \cap B = \emptyset$ , поскольку множества  $A$  и  $B$  не пересекаются.

#### Пример 5.

Пусть  $A = \{1,2,3\}$  и  $B = \{2,5,6\}$ . Тогда  $C = A \cap B = \{2\}$ .

Пример 6.

Пусть теперь  $A = \{1,2,3,4\}$  и  $B = \{2,3\}$ . Тогда  $C = A \cap B = \{2,3\}$ . Этот пример соответствует случаю, когда  $B \subset A$ , вследствие чего  $C = A \cap B = B$ .

Пример 7.

В бригаде 10 каменщиков, 6 штукатуров и 3 печника, причём все печники являются каменщиками и штукатурами одновременно. Сколько всего человек в бригаде?

Если множество каменщиков обозначить через  $K$ , а множество штукатуров через  $S$ , то из условия задачи очевидно, что множество печников  $P$  образовано пересечением вышеуказанных множеств, т.е.  $P = K \cap S$  (рис.).

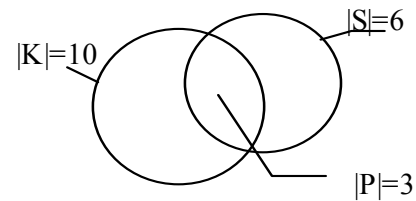


Иллюстрация решения задачи

Тогда всего в бригаде  $U$  насчитывается  $|U|=|K \cup S|=|K| + |S| - |K \cap S| = |K| + |S| - |P| = 10 + 6 - 3 = 13$  (чел.).

Пример 8.

Пусть  $A = \{1,2,3\}$  и  $B = \{2,5,6\}$ . Тогда  $C = A \setminus B = \{1,3\}$ , т.е. в разность  $C$  вошли только те элементы, которые принадлежат множеству  $A$ , но не принадлежат множеству  $B$ .

Пример 9.

Пусть теперь  $A = \{1,2,3,4\}$  и  $B = \{2,3\}$ . Тогда  $C = A \setminus B = \{1,4\}$ .

Пример 10.

Пусть  $U$  – множество арабских цифр, а множество  $A = \{5,6,7\}$ . Тогда  $C = \bar{A} = U \setminus A = \{0,1,2,3,4,8,9\}$ .

Пример 11.

Пусть  $A = \{1,2,3\}$  и  $B = \{5,6,2\}$ . Тогда  $C = A \dot{-} B = \{1,3,5,6\}$ .

В том случае, если  $A = B$ , то  $C = A \dot{-} B = \emptyset$ .

Пример 12.

Пусть теперь  $A = \{1,2,3,4\}$  и  $B = \{2,3\}$ . Тогда  $C = A \dot{-} B = A \setminus B \cup B \setminus A = A \setminus B \cup \emptyset = A \setminus B = \{1,4\}$ .

Пример 13.

Пусть на декартовом произведении множеств  $A = \{1,2,3\}$  и  $B = \{2,5\}$  требуется выбрать только те пары чисел, в которых первое число  $a$  меньше второго  $b$ , т.е. чтобы выбранные пары обладали свойством  $a < b$ , или, иначе, чтобы атрибуты  $a$  и  $b$  были связаны отношением  $a < b$ . Требуемое подмножество (отношение) имеет общий вид

$$R(a,b) = \{(a,b): P(a,b)\} = \{(a,b): a < b\}.$$

Если воспользоваться полной записью декартова произведения

$$A \times B = \{(1,2);(1,5);(2,2);(2,5);(3,2);(3,5)\},$$

то требуемое подмножество  $R$  получится как очевидная выборка

$$R = \{(1,2);(1,5);(2,5);(3,5)\}.$$

Пример 14.

Отношение

$$R(x,y) = \{(x,y): y=x^2, x \in \mathbb{R}, y \in \mathbb{R}\}$$

представляет собою известную функцию  $y=x^2$ , определённую на вещественной плоскости координат.

**Проектирование баз данных с реляционной структурой.**

Данная тема является темой, подготавливающей к работе с пакетами программ, реализующих реляционные структуры баз данных на ЭВМ. Поэтому главное внимание следует уделять не ручным приёмам синтеза таких структур, а общим правилам их построения, обеспечивающим формирование реляционных связей.

Пример.

Разработаем учебную структуру реляционной базы данных “Библиотека”.



Общий состав базы данных:

№ отдела;

название отдела;

телефон отдела;

фамилия заведующего отделом;

№ читательского билета;

фамилия читателя;

адрес места жительства читателя;

место работы читателя;

число посещений отделов каждым читателем.

Формируем три отношения: R1 – “Отделы”, R2 – “Читатели”, R3 – “Посещения”.

R1 – “Отделы”

№ отдела	Название отдела	Телефон отдела	Фамилия зав. отделом
----------	-----------------	----------------	----------------------

R2 – “Читатели”

№ чит. билета	Фамилия читателя	Адрес читателя	Место работы читателя
---------------	------------------	----------------	-----------------------

R3 – “Посещения”

№ чит. билета	№ отдела	Число посещений
---------------	----------	-----------------

Общие атрибуты R11-R32, R31-R21 обеспечивают возникновение реляционной структуры. Двойными линиями выделены ключевые атрибуты каждого отношения.

Рассмотрим пример выполнения запроса в составленной базе данных: “Сколько посещений отдела №1 сделал читатель с билетом №5, как называется этот отдел и какая фамилия у читателя?”.

1. Выполним декартово произведение R2×R3 по свойству № чит. билета =5:

$$R4 = \{(r2, r3) : r21 = r31 = 5\}.$$

2. Сделаем выборку из полученного отношения по №отдела=1:

$$R5 = \{r4 : r45 = 1\}.$$

3. Осуществим декартово произведение R1 на R5 по свойству №отдела=1:

$$R6 = \{(r1, r5) : r11 = r55 = 1\}.$$

4. Определим проекции R6 на необходимые для ответа атрибуты:

$$R7 = \{pr_5 R6, pr_6 R6, pr_2 R6, pr_9 R6\}.$$

Получили ответ в форме:

R7 – “Ответ на запрос”

№ чит. билета	Фамилия читателя	Название отдела	Число посещений
---------------	------------------	-----------------	-----------------