

**МИНИСТЕРСТВО НАУКИ И ВЫСШЕГО ОБРАЗОВАНИЯ  
РОССИЙСКОЙ ФЕДЕРАЦИИ**

Федеральное государственное бюджетное образовательное учреждение  
высшего образования  
«Воронежский государственный технический университет»

УТВЕРЖДАЮ

Декан факультета  
инженерных систем и сооружений

Яременко С.А.

«20» декабря 2022 г.



**РАБОЧАЯ ПРОГРАММА ДИСЦИПЛИНЫ**

**«Информатика»**

**Направление подготовки** 20.03.01 Техносферная безопасность

**Профиль** Обеспечение безопасности в техносфере и чрезвычайных ситуациях

**Квалификация выпускника** бакалавр

**Нормативный период обучения** 4 года / 4 года и 11 м.

**Форма обучения** очная / заочная

**Год начала подготовки** 2023

Автор программы

Заведующий кафедрой

Систем управления и

информационных

технологий в строительстве

Руководитель ОПОП

  
\_\_\_\_\_

Т.В. Волобуева

  
\_\_\_\_\_

Е.Н. Десятирикова

  
\_\_\_\_\_

А.А. Павленко

Воронеж 2023

## **1. ЦЕЛИ И ЗАДАЧИ ДИСЦИПЛИНЫ**

### **1.1. Цели дисциплины**

цель состоит в содействии формирования у обучающегося способностей осуществлять поиск, критический анализ и синтез информации, способностей применения системного подхода для решения поставленных задач и формировать навыки использования современных информационных технологий, прикладных аппаратно-программных средств, математических и естественнонаучных знаний для решения задач в области профессиональной деятельности, связанной с защитой окружающей среды и обеспечением безопасности человека

### **1.2. Задачи освоения дисциплины**

изучить программное обеспечение ЭВМ (Microsoft Office Word 2007, Microsoft Office Excel 2007, Microsoft Office Power Point 2007);

- изучить возможности Microsoft Office Outlook 2007, MS Front Page 2007;
- изучить возможности реляционных СУБД на примере Microsoft Access 2007;
- изучить возможности пакета Maple для автоматизации рабочего места бакалавра и облегчению изучения естественнонаучных дисциплин;
- изучить технологию структурного программирования;
- изучить алгоритмы типовых численных методов решения математических и профессиональных задач
- иметь опыт (навыки) применения на практике специального программного обеспечения для решения задач в области пожарной безопасности

## **2. МЕСТО ДИСЦИПЛИНЫ В СТРУКТУРЕ ОПОП**

Дисциплина «Информатика» относится к дисциплинам обязательной части блока Б1.

## **3. ПЕРЕЧЕНЬ ПЛАНИРУЕМЫХ РЕЗУЛЬТАТОВ ОБУЧЕНИЯ ПО ДИСЦИПЛИНЕ**

Процесс изучения дисциплины «Информатика» направлен на формирование следующих компетенций:

УК-1 - Способен осуществлять поиск, критический анализ и синтез информации, применять системный подход для решения поставленных задач

ОПК-1 - Способен учитывать современные тенденции развития техники и технологий в области техносферной безопасности, измерительной и вычислительной техники, информационных технологий при решении типовых задач в области профессиональной деятельности, связанной с защитой окружающей среды и обеспечением безопасности человека;

ОПК-4 - Способен понимать принципы работы современных информационных технологий и использовать их для решения задач профессиональной деятельности

<b>Компетенция</b>	<b>Результаты обучения, характеризующие сформированность компетенции</b>
УК-1	Знать методы обработки информации с применением

	<p>современных информационных технологий, прикладных аппаратно-программных средства компьютера</p> <p>Уметь осуществлять поиск, критический анализ и синтез информации, применять системный подход для решения поставленных задач,</p> <p>Владеть современными информационными технологиями и навыками работы с информацией в профессиональной деятельности, способностью выбирать информационные технологии при решении прикладных задач в области пожарной безопасности</p>
ОПК-1	<p>Знать основные сведения о дискретных структурах, используемых в персональных компьютерах, основные программные средства и алгоритмы типовых численных методов решения математических задач, один из языков программирования структуру локальных и глобальных компьютерных сетей, методы защиты информации</p> <p>Уметь пользоваться глобальными информационными ресурсами, выбирать необходимые информационные технологии в зависимости от поставленных задач, пользоваться современными информационными технологиями в науке и предметной деятельности, изучении естественнонаучных дисциплин, анализировать полученный результат, решать типовые задачи по основным разделам курса, работать с информацией в глобальных компьютерных сетях.</p> <p>Владеть навыками работы с информацией из различных источников для решения профессиональных задач, современными средствами телекоммуникаций</p>
ОПК-4	<p>Знать современные тенденции развития техники и технологий, принципы работы современных информационных технологий в области профессиональных интересов</p> <p>Уметь использовать современные информационные технологии при решении профессиональных задач</p> <p>Владеть Навыками работы на компьютере (знание операционной системы, использование основных математических программ, программ отображения результатов, программ для создания текстовых и табличных документов, графических изображений); навыками работы в локальных и глобальных сетях, поиска информации через Интернет, пользование</p>

	электронной почтой; методами обработки информации с применением современных информационных технологий, методами защиты информации; навыками создания компьютерных моделей и программ, баз данных.)
--	--

#### 4. ОБЪЕМ ДИСЦИПЛИНЫ

Общая трудоемкость дисциплины «Информатика» составляет 4 з.е.

Распределение трудоемкости дисциплины по видам занятий

##### очная форма обучения

Виды учебной работы	Всего часов	Семестры	
		2	3
<b>Аудиторные занятия (всего)</b>	72	36	36
В том числе:			
Лекции	36	18	18
Лабораторные работы (ЛР)	36	18	18
<b>Самостоятельная работа</b>	72	36	36
Виды промежуточной аттестации - зачет	+	+	+
Общая трудоемкость:			
академические часы	144	72	72
зач.ед.	4	2	2

##### заочная форма обучения

Виды учебной работы	Всего часов	Семестры	
		2	3
<b>Аудиторные занятия (всего)</b>	16	8	8
В том числе:			
Лекции	8	4	4
Лабораторные работы (ЛР)	8	4	4
<b>Самостоятельная работа</b>	120	60	60
Часы на контроль	8	4	4
Виды промежуточной аттестации - зачет	+	+	+
Общая трудоемкость:			
академические часы	144	72	72
зач.ед.	4	2	2

#### 5. СОДЕРЖАНИЕ ДИСЦИПЛИНЫ (МОДУЛЯ)

##### 5.1 Содержание разделов дисциплины и распределение трудоемкости по видам занятий

##### очная форма обучения

№ п/п	Наименование темы	Содержание раздела	Лекц	Лаб. зан.	СРС	Всего, час
1	Операционные системы. Текстовые редакторы и процессоры	Понятие и виды ОС, требования к ОС, состав ОС и назначение ее компонент, файловая система, организация дискового пространства, характеристика ОС.	6	6	12	24
2	Алгоритмизация и	Алгоритмизация вычислительных процессов	6	6	12	24

	программирование	(базовые алгоритмические структуры), языки программирования				
3	Текстовые редакторы и процессоры, табличные процессоры	Назначение, классификация, технология работы ПП общего назначения(текстовых редакторов, процессоров, издательских систем) Характеристики современных табличных процессоров, построении числовых и текстовых последовательностей, графические возможности, форматирование ячеек, вычисление по сложным формулам, решение оптимизационных задач, создание интерфейса при помощи элементов управления, сводные таблицы, макросы	6	6	12	24
4	Системы символьных вычислений	Возможности Maple для проведения математических, инженерных расчетов, графического отображения полученного результата, программирования.	6	6	12	24
5	СУБД	Принципиальные подходы к обработке данных, деталогические модели данных, общие характеристики реляционных моделей данных, проектирование реляционных моделей, СУБД, ведение базы данных	6	6	12	24
6	Сети ЭВМ. Поиск информации через Интернет, электронная почта, Прикладные программы для создания сайта и Web-страниц	Общие сведения о компьютерных сетях, аппаратные компоненты сети, программное обеспечение компьютерных сетей, глобальная сеть INTERNET (организация сети, сервисы, перспективы развития) Создание сайта средствами FrontPage, язык HTML, средства защиты информации,	6	6	12	24
<b>Итого</b>			<b>36</b>	<b>36</b>	<b>72</b>	<b>144</b>

### заочная форма обучения

№ п/п	Наименование темы	Содержание раздела	Лекц	Лаб. зан.	СРС	Всего, час
1	Операционные системы. Текстовые редакторы и процессоры	Понятие и виды ОС, требования к ОС, состав ОС и назначение ее компонент, файловая система, организация дискового пространства, характеристика ОС.	2	2	20	24
2	Алгоритмизация и программирование	Алгоритмизация вычислительных процессов (базовые алгоритмические структуры), языки программирования	2	2	20	24
3	Текстовые редакторы и процессоры, табличные процессоры	Назначение, классификация, технология работы ПП общего назначения(текстовых редакторов, процессоров, издательских систем) Характеристики современных табличных процессоров, построении числовых и текстовых последовательностей, графические возможности, форматирование ячеек, вычисление по сложным формулам, решение оптимизационных задач, создание интерфейса при помощи элементов управления, сводные таблицы, макросы	2	2	20	24
4	Системы символьных вычислений	Возможности Maple для проведения математических, инженерных расчетов, графического отображения полученного результата, программирования	2	2	20	24
5	СУБД	Принципиальные подходы к обработке данных, деталогические модели данных, общие характеристики реляционных моделей данных, проектирование реляционных моделей, СУБД, ведение базы данных.	-	-	20	20
6	Сети ЭВМ. Поиск информации через Интернет, электронная почта, Прикладные программы для создания сайта и Web-страниц	Общие сведения о компьютерных сетях, аппаратные компоненты сети, программное обеспечение компьютерных сетей, глобальная сеть INTERNET (организация сети, сервисы, перспективы развития) Создание сайта средствами FrontPage, язык HTML, средства защиты информации,	-	-	20	20
<b>Итого</b>			<b>8</b>	<b>8</b>	<b>120</b>	<b>136</b>

## 5.2 Перечень лабораторных работ

1. Алгоритмизация и программирование разветвляющегося вычислительного процесса.
2. Алгоритмизация и программирование циклического вычислительного процесса.
3. Форматирование ячеек, вычисление по сложным формулам в Excel
4. Решение графических задач в Excel
5. Программирование на VBA, анализ данных с помощью сводных таблиц
6. Решение оптимизационных задач средствами Excel
7. Создание документа (с использованием текстового процессора) включающего таблицы, расчеты, формулы и графические объекты, форматирование документа, согласно указанным стандартам.
8. Проектирование и ведение реляционной базы данных
9. Численные методы решения трансцендентных уравнений, систем линейных уравнений, интегрирования, дифференцирования, решения дифференциальных уравнений и их систем и их применение в решении практических задач, их реализация в Excel, Maple.
10. Поиск информации на заданную тему, ее структурирование и обработка с помощью ПП общего назначения.
11. Решение профессиональных задач средствами пакета Maple  
Создание сайта

## 6. ПРИМЕРНАЯ ТЕМАТИКА КУРСОВЫХ ПРОЕКТОВ (РАБОТ) И КОНТРОЛЬНЫХ РАБОТ

В соответствии с учебным планом освоение дисциплины не предусматривает выполнение курсового проекта (работы) или контрольной работы.

## 7. ОЦЕНОЧНЫЕ МАТЕРИАЛЫ ДЛЯ ПРОВЕДЕНИЯ ПРОМЕЖУТОЧНОЙ АТТЕСТАЦИИ ОБУЧАЮЩИХСЯ ПО ДИСЦИПЛИНЕ

**7.1. Описание показателей и критериев оценивания компетенций на различных этапах их формирования, описание шкал оценивания**

### 7.1.1 Этап текущего контроля

Результаты текущего контроля знаний и межсессионной аттестации оцениваются по следующей системе:

«аттестован»;

«не аттестован».

Компетенция	Результаты обучения, характеризующие сформированность компетенции	Критерии оценивания	Аттестован	Не аттестован
УК-1	знать , методы обработки информации с применением современных информационных	Тест	Выполнение работ в срок, предусмотренный в рабочих программах	Невыполнение работ в срок, предусмотренный в рабочих программах

	технологий, прикладных аппаратно-программных средства компьютера			
	уметь (осуществлять поиск, критический анализ и синтез информации, применять системный подход для решения поставленных задач,	Решение стандартных практических задач	Выполнение работ в срок, предусмотренный в рабочих программах	Невыполнение работ в срок, предусмотренный в рабочих программах
	владеть (современными информационными технологиями и навыками работы с информацией в профессиональной деятельности, способностью выбирать информационные технологии при решении прикладных задач в области пожарной безопасности	Решение прикладных задач в конкретной предметной области	Выполнение работ в срок, предусмотренный в рабочих программах	Невыполнение работ в срок, предусмотренный в рабочих программах
ОПК-1	знать Основные сведения о дискретных структурах, используемых в персональных компьютерах, основные программные средства и алгоритмы типовых численных методов решения математических задач, один из языков программирования структуру локальных и глобальных компьютерных сетей, методы защиты информации	Тест	Выполнение работ в срок, предусмотренный в рабочих программах	Невыполнение работ в срок, предусмотренный в рабочих программах
	уметь пользоваться глобальными информационными ресурсами, выбирать необходимые информационные технологии в зависимости от поставленных задач, пользоваться современными информационными технологиями в науке и предметной деятельности, изучении естественнонаучных дисциплин, анализировать полученный результат, решать типовые задачи по основным разделам курса, работать с	Решение стандартных практических задач	Выполнение работ в срок, предусмотренный в рабочих программах	Невыполнение работ в срок, предусмотренный в рабочих программах

	информацией в глобальных компьютерных сетях			
	владеть навыками работы с информацией из различных источников для решения профессиональных задач, современными средствами телекоммуникаций	Решение прикладных задач в конкретной предметной области	Выполнение работ в срок, предусмотренный в рабочих программах	Невыполнение работ в срок, предусмотренный в рабочих программах
ОПК-4	знать современные тенденции развития техники и технологий, принципы работы современных информационных технологий в области профессиональных интересов	Тест	Выполнение работ в срок, предусмотренный в рабочих программах	Невыполнение работ в срок, предусмотренный в рабочих программах
	уметь использовать современные информационные технологии при решении профессиональных задач	Решение стандартных практических задач	Выполнение работ в срок, предусмотренный в рабочих программах	Невыполнение работ в срок, предусмотренный в рабочих программах
	владеть Навыками работы на компьютере (знание операционной системы, использование основных математических программ, программ отображения результатов, программ для создания текстовых и табличных документов, графических изображений); навыками работы в локальных и глобальных сетях, поиска информации через Интернет, пользование электронной почтой; методами обработки информации с применением современных информационных технологий, методами защиты информации; навыками создания компьютерных моделей и программ, баз данных.)	Решение прикладных задач в конкретной предметной области	Выполнение работ в срок, предусмотренный в рабочих программах	Невыполнение работ в срок, предусмотренный в рабочих программах

### **7.1.2 Этап промежуточного контроля знаний**

Результаты промежуточного контроля знаний оцениваются в 2, 3 семестре для очной формы обучения, 2, 3 семестре для заочной формы



обучения по двухбалльной системе:

«зачтено»

«не зачтено»

Компетенция	Результаты обучения, характеризующие сформированность компетенции	Критерии оценивания	Зачтено	Не зачтено
УК-1	знать методы обработки информации с применением современных информационных технологий, прикладных аппаратно-программных средства компьютера	Тест	Выполнение теста на 70-100%	Выполнение менее 70%
	уметь осуществлять поиск, критический анализ и синтез информации, применять системный подход для решения поставленных задач,	Решение стандартных практических задач	Продемонстрирован верный ход решения в большинстве задач	Задачи не решены
	владеть современными информационными технологиями и навыками работы с информацией в профессиональной деятельности, способностью выбирать информационные технологии при решении прикладных задач в области пожарной безопасности	Решение прикладных задач в конкретной предметной области	Продемонстрирован верный ход решения в большинстве задач	Задачи не решены
ОПК-1	знать Основные сведения о дискретных структурах, используемых в персональных компьютерах, основные программные средства и алгоритмы типовых численных методов решения математических задач, один из языков программирования структуру локальных и глобальных компьютерных сетей, методы защиты информации	Тест	Выполнение теста на 70-100%	Выполнение менее 70%
	уметь (пользоваться глобальными информационными ресурсами, выбирать необходимые информационные технологии в зависимости от поставленных задач,	Решение стандартных практических задач	Продемонстрирован верный ход решения в большинстве задач	Задачи не решены

	пользоваться современными информационными технологиями в науке и предметной деятельности, изучении естественнонаучных дисциплин, анализировать полученный результат, решать типовые задачи по основным разделам курса, работать с информацией в глобальных компьютерных сетях.			
	владеть навыками работы с информацией из различных источников для решения профессиональных задач, современными средствами телекоммуникаций	Решение прикладных задач в конкретной предметной области	Продемонстрирован верный ход решения в большинстве задач	Задачи не решены
ОПК-4	знать современные тенденции развития техники и технологий, принципы работы современных информационных технологий в области профессиональных интересов	Тест	Выполнение теста на 70-100%	Выполнение менее 70%
	уметь использовать современные информационные технологии при решении профессиональных задач	Решение стандартных практических задач	Продемонстрирован верный ход решения в большинстве задач	Задачи не решены
	владеть Навыками работы на компьютере (знании операционной системы, использование основных математических программ, программ отображения результатов, программ для создания текстовых и табличных документов, графических изображений); навыками работы в локальных и глобальных сетях, поиска информации через Интернет, пользование электронной почтой; методами обработки информации с применением	Решение прикладных задач в конкретной предметной области	Продемонстрирован верный ход решения в большинстве задач	Задачи не решены

	современных информационных технологий, методами защиты информации; навыками создания компьютерных моделей и программ, баз данных.)			
--	--	--	--	--

## **7.2 Примерный перечень оценочных средств (типовые контрольные задания или иные материалы, необходимые для оценки знаний, умений, навыков и (или) опыта деятельности)**

### **7.2.1 Примерный перечень заданий для подготовки к тестированию**

1. Буфер обмена это
  - a) Буфер, обеспечивающий обмен данными между приложениями.
  - b) Буфер, используемый Windows для обмена данными с винчестером, модемом и другими устройствами.
  - c) Буфер, используемый Windows для обмена данными с модемом.
2. Чтобы изменить размер окна в Windows нужно
  - a) Подвести курсор мыши к бордюру окна, и, удерживая левую клавишу мыши, тащить бортик в нужную сторону.
  - b) Вызвать контекстно-зависимое меню окна нажатием правой клавишей мыши на рабочей области окна, выбрать пункт "Изменить размер".
  - c) Подвести курсор мыши к заголовку окна, и, удерживая левую клавишу мыши, тащить заголовок в нужном направлении.
3. Чтобы скопировать содержимое экрана в буфер обмена нужно
  - a) Нажать клавишу Print Screen.
  - b) Нажать комбинацию клавиш Alt + Print Screen.
  - c) Вызвать контекстно-зависимое меню окна и выбрать пункт "Скопировать в буфер обмена".
  - d) Нажать комбинацию клавиш Alt + Пробел.
4. Чтобы найти файл или папку, зная дату его/ее создания нужно
  - a) Выбрать пункт "Найти" в главном меню Windows, кликнуть на "Файлы или папки", кликнуть на "Дата изменения" и "Найти все файлы, созданные либо измененные". Ввести дату и нажать кнопку "Найти".
  - b) Нажать комбинацию клавиш "Alt + F", кликнуть на "Дата изменения" и "Найти все файлы, созданные либо измененные". Ввести дату и нажать кнопку "Найти".
  - c) Выбрать пункт "Программы" и "Стандартные" в главном меню Windows, кликнуть на приложение "Найти".
5. Для того чтобы панель задач перекрывалась другими окнами нужно
  - a) Выбрать в главном меню пункт "Настройка", "Панель задачи и меню «Пуск»", убрать галочку напротив пункта "Расположить поверх всех окон".
  - b) Нажать на панель задач правой клавишей мыши, в появившемся меню выбрать "Каскадом".
  - c) Кликнуть на рабочий стол правой клавишей мыши, выбрать в появившемся меню пункт "Панель задач", убрать галочку напротив пункта "Расположить поверх всех окон".

6. Чтобы очистить меню "Документы" нужно
- Выбрать в главном меню пункт "Настройка", "Панель задач и меню «Пуск»", кликнуть на "Настройка меню", кликнуть на кнопку "Очистить".
  - Нажать правой клавишей мыши на корзину, выбрать пункт "Очистить".
  - Выбрать в главном меню пункт "Документы", нажать на него правой клавишей мыши, выбрать пункт "Очистить".
7. Чтобы активизировать сделанные установки в окне «Панель задач» (Пуск ⇒ Настройка ⇒ Панель задач и меню «Пуск»), не закрывая окна нужно нажать кнопку
- "Применить"
  - "Пуск"
  - "Да"
  - "Обзор"
8. Чтобы сменить фоновый рисунок нужно
- Дважды кликнуть по иконке "Экран" в панели управления, выбрать рисунок в окошке "Рисунок" и нажать кнопку "ОК".
  - Дважды кликнуть по иконке "Система" в панели управления, выбрать рисунок в окошке "Рисунок рабочего окна" и нажать кнопку "ОК".
  - Перетащить точечный рисунок на рабочий стол.
9. Чтобы сменить заставку (Screen Saver) нужно
- Дважды кликнуть по иконке "Экран" в панели управления, кликнуть по пункту "Заставка", выбрать заставку в появившемся окне.
  - Дважды кликнуть по иконке "Мультимедиа" в панели управления, кликнуть по пункту "Заставка", выбрать заставку в появившемся окне.
  - Переписать заставку в системную директорию Windows.
10. Чтобы удалить пункт из главного меню Windows нужно
- Выбрать пункт "Панель задач и меню «Пуск»" в меню "Настройка" главного меню Windows, кликнуть на "Настройка меню", нажать кнопку "Удалить".
  - Выбрать пункт "Система" в панели управления, кликнуть на "Настройка меню", нажать кнопку "Удалить".
  - Войти в главное меню, навестись на нужный пункт и нажать клавишу "Del".
11. Клавиша Caps Lock служит для
- Для переключения режима ввода букв в верхнем и нижнем регистре клавиатуры.
  - Для переключения режима залипания клавиш.
  - Для переключения режима печати русскими и английскими буквами.
12. Способы копирования рисунка от способов копирования текста в Word отличаются.
- Ничем.
  - Рисунок нельзя копировать при помощи клавиш Ctrl+C и Ctrl+V на клавиатуре.
  - Рисунок нельзя копировать при помощи команд Копировать и Вставить из меню Правка.

13

Автозамена в Word предназначена для

- a) Исправления чаще всего встречающихся ошибок.
- b) Автоматической замены определенного кода на назначенную ему фразу.
- c) Автоматической замены всех встречающихся в тексте цифр на их буквенные обозначения.

14 Если для выделен цветом абзаца с рамкой использовать Панель инструментов форматирования то

- a) Будет выделен цветом только текст.
- b) Будет выделено цветом все пространство в рамке.
- c) Будет выделено цветом все пространство в рамке и сама рамка.

15 Если нам нужен не весь рисунок, а только его часть то

1. Необходимо вызвать диалоговое окно Рисунок из меню Формат.
2. Можно использовать мышь и точки выделения рисунка.
3. Нужно наложить на ненужные части кадры с непрозрачным фоном.

16 Для того чтобы изменить точные пропорции размера рисунка необходимо

- a) Вызвать диалоговое окно Рисунок из меню Формат.
- b) Посмотреть показания линейки, сделать нужные вычисления и затем установить нужный размер.
- c) Воспользоваться диалогового окна Масштаб из меню Вид.

17 Если попытаться повысить уровень строк первого уровня в списке то

- a) Ничего в списке не изменится, система игнорирует эту попытку.
- b) Система выведет предупреждение, что пользователь пытается выполнить недопустимую операцию.
- c) Выделенные строки останутся на том же уровне, а уровни всех остальных строк понизятся.

18 Максимальное число вложений уровней в списке равно

- a) 9
- b) 15
- c) 4
- d) 7

19 Если один из рисунков удалить вместе с названием то

- a) Номера рисунков не изменятся, их можно перенумеровать вручную по отдельности.
- b) Следующие рисунки будут автоматически перенумерованы.

20. Панель управления листами таблицы в Excel по умолчанию находится

- c) В строке сразу под рабочим полем слева.
- d) На Панели инструментов.
- e) В Строке состояния.
- f) Над Рабочим полем.

21 Удалить один из листов электронной таблицы можно

- a) При помощи контекстно-зависимого меню работы с листами или при помощи меню Правка.
- b) При помощи меню Сервис.

с) При помощи меню Формат.

22 Сделать видимой нужную часть Рабочего поля в Excel, оставив активной текущую ячейку, можно

- a) При помощи Панелей горизонтальной и вертикальной прокрутки.
- b) При помощи клавиш Home и End на клавиатуре.
- c) При помощи клавиш со стрелками на клавиатуре.
- d) При помощи клавиш Page Up и Page Down на клавиатуре.

23 Чтобы удалить из текущей ячейки в Excel ее формат нужно

- a) При помощи последовательно выбора команд Правка-Очистить-Формат.
- b) Вызвать команду Правка из Основного меню и выбрать команду Удалить.
- c) Нажать на клавишу Delete на клавиатуре.
- d) Установить на ней курсор мыши, нажать на правую клавишу и из меню выбрать команду Очистить содержимое.

24 В Excel нельзя скопировать содержимое выделенного связанного диапазона в другое место на рабочем поле, если

- a) Сначала нажать клавиши Shift и Insert, затем – нажать одновременно клавиши Ctrl и Insert.
- b) При помощи клавиш Копировать в буфер и Вставить из буфера на Панели инструментов.
- c) При помощи меню Правка. Сначала выбрать команду Копировать, а затем команду Вставить.
- d) При помощи команд Копировать и Вставить контекстно-зависимого меню.

25 Автоматизированный ввод в электронной таблице невозможно использовать

- a) При вводе несистематизированной информации.
- b) При вводе дней недели.
- c) При вводе названий месяцев.
- d) При вводе дат.

26 Автоматизировать ввод последовательности дат рабочих дней с шагом в два дня в электронной таблице можно

- a) При помощи последовательности команд Правка - Заполнить - Прогрессия.
- b) Ввести первые две даты, затем, увеличив диапазон построить последовательность дат с шагом в два дня и убрать выходные дни.
- c) При помощи последовательности команд Данные - Таблица подстановки.
- d) При помощи последовательности команд Сервис - Параметры - Вычисления.

27 Формула в Excel –

- 1) Это предложение, которое начинается со знака = и содержит в себе ссылки на ячейки, имена ячеек и блоков, функции,

операторы и константы.

- 2) Это предложение, которое обязательно должно содержать функцию и константы.
- 3) Это предложение, которое начинается со знака = и обязательно содержит операторы и ссылки на ячейки или имена ячеек и блоков.

28 Запись  $\$B\$2:H6$  в формуле Excel означает...

- a) Это ссылка на диапазон ячеек, где начало диапазона строго зафиксировано, и при копировании изменяться не будет.
- b) Это два аргумента функции, причем первый остается неизменным при любых обстоятельствах.
- c) Это ссылка на диапазон ячеек, причем изменение содержимого первой ячейки диапазона в дальнейшем будет игнорироваться.

29 Неправильным вариантом записи функции суммирования в Excel является

- a) =СУММ(B2.B7)
- b) =СУММ(B2;B7)
- c) =СУММ(B2;B7:B20)
- d) =СУММ(B2:B7)

30 Клиент-серверная СУБД предполагает существование

- a) Двух машин – клиента и сервера
- b) Одной машины, на которой установлена и клиентская и серверная части
- c) Возможны разные варианты, зависит от операционной системы

31 Из перечисленного реляционными СУБД являются

- a) Access
- b) Oracle
- c) Paradox
- d) Paradox
- e) SQL

32 Обновление данных в таблицах Access можно сделать

- a) С помощью запроса
- b) В форме
- c) Только, написав соответствующий макрос
- d) Из любого редактора текстов

33 Языком запросов является

- a) SQL
- b) PHP
- c) FAT

34 Объектами СУБД Access являются

- a) Таблицы
- b) Графики
- c) Рисунки
- d) Запросы
- e) Формы

35 Запрос в Access может быть

- a) На выборку
- b) На сборку
- c) На переборку
- d) Параметрическим
- e) На добавление и удаление записей
- f) Итоговым
- g) Подчиненным

36 Вычисляемые поля в Access могут быть в

- a) Таблицах
- b) Формах
- c) Запросах
- d) Отчетах

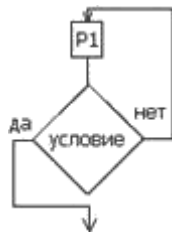
### 7.2.2 Примерный перечень заданий для решения стандартных задач

1. Циклическую структуру с предусловием можно графически изобразить в виде

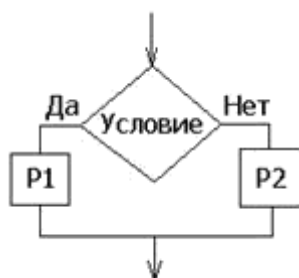
1)



2)



3)





2. Если в Паскале переменная k и s описаны

```
Var k:integer;
```

```
s:real;
```

то в программе возможен оператор

- 1) k:=trunc(s)+1;
- 2) k:=s+1;
- 3) k:=round(s)+0.5;
- 4) k:=s;

3. Если в Паскале переменная описана

```
Var s:string[5];
```

то в ней корректно не может быть сохранена запись

- 1) 'Енисей'
- 2) 'Волга'
- 3) 'Кама'
- 4) 'Дон'

4. Если в Паскале переменная описана как

```
Var i: integer;
```

то результатом оператора

```
i:=2/4; будет
```

- 1) такой оператор невозможен
- 2) 0.5
- 3) 0

5. Фрагмент программы на Паскале:

```
var x,y,z:real;
```

```
begin
```

```
read(x,y,z);
```

Для того чтобы осуществить ввод данных пользователю нужно набрать

- 1) 1.1

2.2

3.3

- 2) 1.1 2.2 3.3
- 3) 1.1, 2.2, 3.3
- 4) 1.1;

2.2;

3.3;

## 6. Соответствие между комбинацией клавиш и их назначением

мягкая перезагрузка

Ctrl+Alt+Del

Print Screen

Alt+F4

Alt+Tab

Alt+Print Screen

копирование содержимого  
экрана в буфер обмена

закрыть окно ОС Windows

переключиться из  
приложения в приложение

скопировать содержимое  
активного окна в буфер  
обмена

## 7. Формула суммирования диапазона ячеек от B2 до B8 в Excel выглядит

- 1) =СУММ(B2:B8)
- 2) =СУММ(B2,B8)
- 3) =СУММ(B2-B8)
- 4) =СУММ(B2+B8)

## 8. Верной записью формулы при склейке нескольких текстовых данных в Excel является

- a. =текст1&" "&текст2
- b. =текст1+текст2
- c. =текст1@текст2
- d. =текст1#текст2

## 9. Шифр цезаря

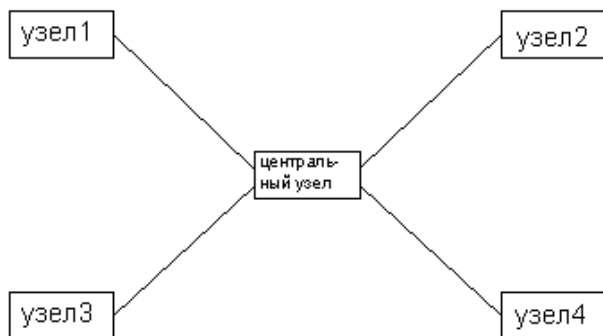
- 1) открытый шифр
- 2) перестановочный шифр
- 3) шифр с бегущим ключом
- 4) закрытый шифр

## 10. Шифр с бегущим ключом

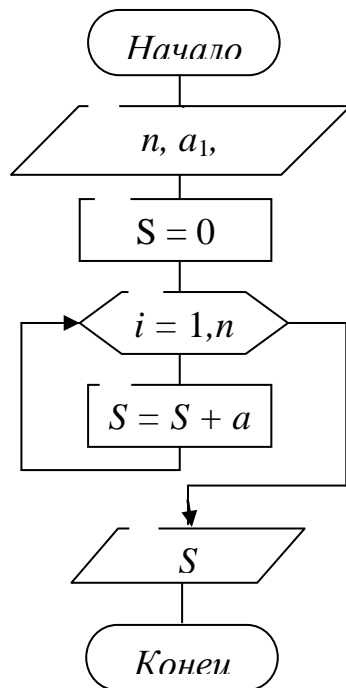
- a. использует один текст для шифрования другого текста
  - b. меняется не открытый текст, а порядок символов
  - c. каждый символ открытого текста заменяется другим символом
11. Полиграммный подстановочный шифр
- a. шифрует блоки символов по группам
  - b. каждый символ открытого текста заменяет соответствующий символ шифротекста
  - c. один символ открытого текста отражается на несколько символов шифротекста
12. Поисковым сервером является
- a. [www.rambler.ru](http://www.rambler.ru)
  - b. [www.mail.ru](http://www.mail.ru)
  - c. [www.ru](http://www.ru)
13. Файлы Internet имеют расширение
- a. html
  - b. com
  - c. xls
  - d. bmp

### 7.2.3 Примерный перечень заданий для решения прикладных задач

1. На рисунке представлена сеть



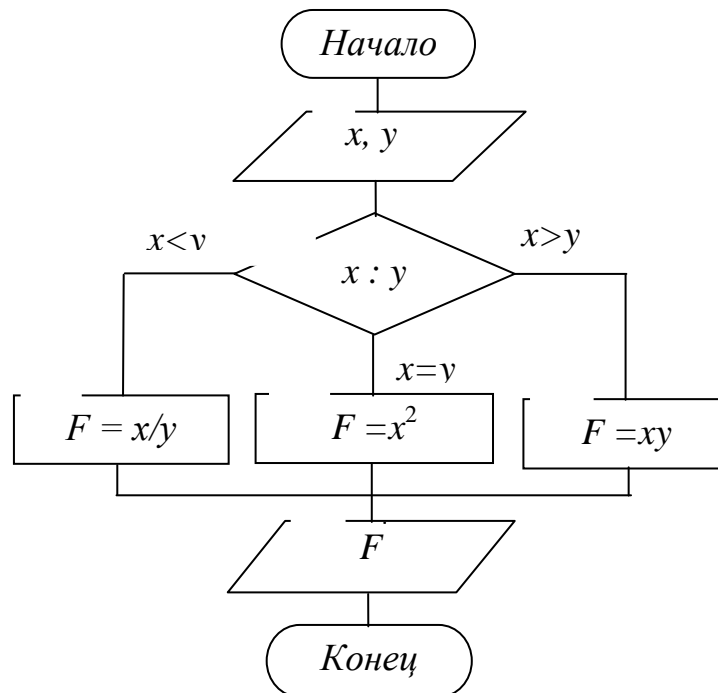
- 1) звездообразной топологии
  - 2) шинной топологии
  - 3) кольцевой топологии
2. Если  $n=3$ ,  $a_1 = 1$ ,  $a_2 = 10$ ,  $a_3 = -4$



то после вычисления по заданной блок-схеме переменная S примет значение

- 1)  $s=7$
- 2)  $s=15$
- 3)  $s=10$
- 4)  $s=11$

3. При  $x=10$  и  $y=100$  функция F принимает значения:



- 1)  $F=0.1$
- 2)  $F=1000$
- 3)  $F=100$
- 4)  $F=1$

4. Фрагмент программы на языке Паскаль:

```
k:=0;  
for i:=1 to 15 do  
  
if (i<5) or (i>10) then k:=k+1;
```

После выполнения фрагмента программы переменная k примет значение

- 1)  $k=9$
  - 2)  $k=11$
  - 3)  $k=10$
  - 4)  $k=21$
5. Системное программное обеспечение включает
- 1) операционные системы, вспомогательные оболочки и языки программирования.
  - 2) графические редакторы, базы данных, системы проектирования
  - 3) процессор, сопроцессор
  - 4) драйверы, утилиты, архиваторы, антивирусные программы
6. Поименованный набор информации на диске или другом магнитном носителе это
- 1) файл
  - 2) ярлык
  - 3) пиктограмма
  - 4) каталог
7. Программа которая загружается при включении компьютера называется
- 1) операционной системой
  - 2) графической оболочкой
  - 3) программой-утилитой
  - 4) загрузчиком
8. Любая web страница, представленная в сети должна иметь
- 1) свой адрес
  - 2) лицензию
  - 3) имя владельца (автора)

4) логотип

9. Устройство, соединяющее сети разного типа но использующие одну операционную систему называется

1) маршрутизатор

2) шлюз

3) мост

4) виадук

5) туннель

10. Система управления базами данных это

1) системное программное обеспечение

2) прикладная программа

3) подсистема обращения к базе данных

4) оболочка, облегчающая доступ к данным

11. В реляционных базах данных столбец таблицы называется

1) домен (поле данных)

2) запись (отдельная физическая сущность)

3) кортеж

4) эскорт

12. Данные в реляционной базе данных хранятся в

1) табличной форме

2) в форме ER диаграммы

3) в файле последовательного доступа

4) в файле произвольного доступа)

#### **7.2.4 Примерный перечень вопросов для подготовки к зачету**

1. Понятие и виды операционных систем.
2. Состав операционных систем и назначение ее компонент
3. Файловые системы
4. Сервисные программы
5. Инструментальное программное обеспечение

6. Прикладное программное обеспечение
7. Раскрыть понятие Операционная система. Что можно сделать в компьютере без ОС?
8. Назвать элементы, входящие в пользовательский интерфейс ОС Windows 2000, объяснить их функциональное назначение.
9. Какие виды окон используются в ОС Windows 2000. Какие операции можно выполнять с окнами
10. Из каких основных элементов состоят окна приложений
11. Из каких основных элементов состоят диалоговые окна.
12. Какие виды меню используются в ОС Windows 2000. В чем их сходство и отличие
13. Как вызвать системное меню окна
14. Перечислить все способы открытия и закрытия окна приложения. Чем принципиально они отличаются
15. Виды состояния окон приложений. В каком состоянии и как окно можно переместить по рабочему столу
16. Дать определения понятиям Файл, папка, ярлык, корзина, программа, дистрибутив, инсталляция, деинсталляция.
17. Как установить программы на компьютер и как правильно их удалить.
18. Как выделить несколько папок, файлов.
19. Сколькими приемами можно осуществить копирование, перемещение и удаление файла. В чем отличие приемов и какой из них предпочтительнее для пользователя.
20. Что происходит с файлом при его удалении
21. В каких случаях и через какой период времени нельзя восстановить удаленный файл
22. Как найти файл или папку на диске компьютера. Какую информацию пользователю достаточно знать для этого.
23. Базовые алгоритмические структуры
24. Разветвляющийся вычислительный процесс
25. Циклический вычислительный процесс. Виды циклов
26. Обработка двумерных массивов данных
27. Языки программирования
28. Структура программы на паскале
29. Типы данных паскаля
30. Операции. Приоритеты операций в Паскале.
31. Ввод-вывод данных в Паскале.
32. Операторы присваивания, безусловного перехода, пустой оператор.
33. Условный оператор. Пример.
34. Оператор множественного выбора. Пример.
35. Оператор цикла с известным количеством повторений. Пример.
36. Оператор repeat. Пример.
37. Оператор while. Пример.
38. Назначение и возможности текстовых процессоров. Чем отличаются текстовые процессоры от редакторов.

39. Какие элементы и объекты может содержать документ, созданный программой Word
40. Для чего используются разрывы разделов.
41. Какие параметры страницы может изменить пользователь в документе
42. Что собой представляет абзац в документе. Какие параметры абзаца можно установить.
43. Как расставить нумерацию страниц в документе и как ее убрать
44. Назначение стилей. Какие форматы можно сохранить в стиле
45. Как изменить тип, цвет, размер символа
46. Как сделать подпись названия таблицы
47. Какие параметры можно настроить в формате рисунков, размещенных в документе
48. Как быстро переместиться к последнему измененному элементу в тексте, на определенную страницу, к определенному разделу, к определенной таблице, в начало и конец документа.
49. Как автоматически оформить оглавление реферата. Какие элементы текста попадают в оглавление.
50. Как вставить автоматически обновляемую ссылку на номер рисунка и номер источника из списка литературы
51. С чего необходимо начать написание реферата или курсовой работы в Word
52. Назначение непечатаемых символов в Word.
53. Какие возможности поиска элементов текста имеются в Word. Поиск каких спецсимволов можно осуществить в документе.
54. Как добавить в документ математическую формулу, графический текст и структурную схему
55. Как создать рисунок в документе.
56. Какими возможностями обладает функция проверки правописания. Как включить или отключить автоматическую проверку. Как установить язык проверки правописания.
57. Какие программы называются компьютерным вирусом.
58. Основные меры защиты от вирусов.
59. Основные и косвенные признаки заражения вирусом
60. Действия пользователя при появлении на компьютере признаков вируса
61. Назначение, виды и основные возможности антивирусных программ
62. Назначение архивации данных.
63. Дайте определение понятиям архив, архиватор, архивация, многотомный архив, самораспаковывающийся архив
64. Чем отличаются архивы, созданные разными архиваторами
65. Какие характеристики определяют эффективность архиваторов.
66. В каких случаях следует пользоваться самораспаковывающимся архивом. В чем преимущество обычного архива.
67. Раскрыть понятия табличный процессор, электронная таблица, книга Microsoft Excel, рабочий лист, ячейка
68. Сколько строк и столбцов должен содержать рабочий лист. Сколько



- рабочих листов может содержать книга
69. Какими способами можно выделить несколько ячеек, строк, столбцов, листов.
  70. Как установить проверку на ввод данных в ячейки
  71. Какие параметры можно установить в формате ячейки
  72. Как закрепить область таблицы для постоянного отображения на экране. Какие бывают способы закрепления разных по размеру таблиц.
  73. Как установить и снять объединение нескольких ячеек
  74. Для чего используется строка формул. Какие основные элементы располагаются в строке формул и диалогового окна функций
  75. Как вставить вложенную функцию в Excel
  76. Чем отличается абсолютная и относительная ссылка на ячейки. Как их сделать. Какие бывают виды относительных ссылок
  77. Для чего используется фильтр и как его установить в таблице
  78. Каким образом можно отсортировать данные в таблицах
  79. Назначение группировки и структуры данных.
  80. Назначение инструментов Excel: зависимости, подбор параметра, сценарии, форма, макрос, поиск решения, пакет анализа.
  81. Как защитить данные от несанкционированного изменения в книге Excel
  82. Для чего используются сводные таблицы. Как создать сводную таблицу.
  83. Понятие и назначение систем управления базами данных
  84. Что такое база данных. Что представляет собой база данных созданная в Access
  85. Какие объекты могут входить в базу данных Access. Какое назначение имеют эти объекты в базе данных
  86. Что является основным структурным компонентом реляционной базы данных
  87. Что представляют понятия элемент базы, запись. Какие ограничения установлены на название полей в Access
  88. Какие типы данных используются в базе данных Access
  89. Для чего необходимо использовать типы данных и ограничивать размеры полей
  90. В каких объектах возможен ввод и редактирования данных в Access
  91. Для чего используется фильтрация данных в Access
  92. В каких режимах возможно создание объектов: таблиц, форм, запросов и отчетов в Access
  93. Чем отличаются режим мастера и конструктора в Access
  94. Раскройте понятия компьютерная сеть, локальная сети, глобальная сеть, Intranet, интернет, электронная почта, браузер, почтовая программа, провайдер
  95. Назначение сетевых адаптеров и протоколов.
  96. Какие аппаратные и программные средства нужны для подключения компьютера к сети интернет
  97. Что представляет собой сайт, страница и адрес в сети интернет

98. Какими способами пользователь может воспользоваться, чтобы найти необходимую информацию в сети интернет
99. Раскройте понятие презентация, компьютерная презентация.
100. Назовите принципы и структуру презентации.
101. Назначение и возможности программы Power point
102. Из каких элементов может состоять компьютерная презентация. Их назначение.
103. Какие у пользователя есть способы создания презентаций
104. Свойства и элементы слайда.
105. Назначение мастера и шаблонов презентаций

### 7.2.5 Примерный перечень заданий для подготовки к экзамену

Не предусмотрено учебным планом

### 7.2.6. Методика выставления оценки при проведении промежуточной аттестации

При проведении устного зачета учащемуся дается 60 минут на подготовку. Зачет проводится по тест-билетам, каждый из которых содержит 10 вопросов и задачу. Каждый правильный ответ на вопрос в тесте оценивается 1 баллом, задача оценивается в 10 баллов (5 баллов верное решение и 5 баллов за верный ответ). Максимальное количество набранных баллов – 20.

Опрос обучающегося на зачете не должен превышать двух астрономических часов. С зачета снимается материал тех тем, которые обучающийся выполнял на “хорошо” и “отлично”. Во время проведения зачета студенты могут пользоваться вычислительной техникой. Оценка «незачет» ставится в случае, если студент набрал менее 6 баллов. Оценка «зачет» ставится в случае, если студент набрал от 6 до 20 баллов

### 7.2.7 Паспорт оценочных материалов

№ п/п	Контролируемые разделы (темы) дисциплины	Код контролируемой компетенции	Наименование оценочного средства
1	Операционные системы. Текстовые редакторы и процессоры	УК-1, ОПК-1, ОПК-4	Тест, защита лабораторных работ, защита реферата
2	Алгоритмизация и программирование	УК-1, ОПК-1, ОПК-4	Тест, защита лабораторных работ, защита реферата
3	Текстовые редакторы и процессоры, табличные процессоры	УК-1, ОПК-1, ОПК-4	Тест, защита лабораторных работ, защита реферата
4	Системы символьных вычислений	УК-1, ОПК-1, ОПК-4	Тест, защита лабораторных работ, защита реферата
5	СУБД	УК-1, ОПК-1, ОПК-4	Тест, защита лабораторных работ, защита реферата
6	Сети ЭВМ. Поиск информации через Интернет, электронная почта, Прикладные программы для создания сайта и Web-страниц	УК-1, ОПК-1, ОПК-4	Тест, защита лабораторных работ, защита реферата

### 7.3. Методические материалы, определяющие процедуры

## **оценивания знаний, умений, навыков и (или) опыта деятельности**

Тестирование осуществляется, либо при помощи компьютерной системы тестирования, либо с использованием выданных тест-заданий на бумажном носителе. Время тестирования 30 мин. Затем осуществляется проверка теста экзаменатором и выставляется оценка согласно методики выставления оценки при проведении промежуточной аттестации.

Решение стандартных задач осуществляется, либо при помощи компьютерной системы тестирования, либо с использованием выданных задач на бумажном носителе. Время решения задач 30 мин. Затем осуществляется проверка решения задач экзаменатором и выставляется оценка, согласно методики выставления оценки при проведении промежуточной аттестации.

Решение прикладных задач осуществляется, либо при помощи компьютерной системы тестирования, либо с использованием выданных задач на бумажном носителе. Время решения задач 30 мин. Затем осуществляется проверка решения задач экзаменатором и выставляется оценка, согласно методики выставления оценки при проведении промежуточной аттестации.

## **8 УЧЕБНО МЕТОДИЧЕСКОЕ И ИНФОРМАЦИОННОЕ ОБЕСПЕЧЕНИЕ ДИСЦИПЛИНЫ)**

### **8.1 Перечень учебной литературы, необходимой для освоения дисциплины**

1. Губарев, В. В. Информатика. Прошлое, настоящее, будущее : Учебник / Губарев В. В. - Москва : Техносфера, 2011. - 432 с. - ISBN 978-5-94836-288-5.
2. Гураков, А. В. Информатика. Введение в Microsoft Office : Учебное пособие / Гураков А. В. - Томск : Эль Контент, Томский государственный университет систем управления и радиоэлектроники, 2012. - 120 с. - ISBN 978-5-4332-0033-3.
3. Информатика. Базовый курс : Учеб. пособие для втузов / Под ред. Симоновича С.В. - СПб. : Питер, 2001. - 638 с. : ил. - ISBN 5-8046-0134-2 : 84-00.
4. Острейковский В.А. Информатика: учебник для вузов. - М. : Высшая школа, 2000. - 511 с. - Библиогр. в конце кн. - ISBN 5-06-003533-6 : 65-00.
5. Денисова, Э.В. Информатика. Базовый курс. Практикум [Электронный ресурс] : учебное пособие / Э. В. Денисова ; Э.В. Денисова. - Санкт-Петербург : Университет ИТМО, 2013. - 94 с.
6. Информатика : Учебник / Под ред. Н.В.Макаровой. - 3-е изд., перераб. - М. : Финансы и статистика, 2001. - 765 с. : ил. - ISBN 5-279-02202-0 : 225-00.
7. Гильмутдинов В. И. Информатика: учебное пособие / Воронеж. гос. архит.-строит. ун-т. - Воронеж : [б. и.], 2010 (Воронеж : Отдел

- оперативной полиграфии ВГАСУ, 2010). - 53 с. - ISBN 978-5-89040-270-7 : 15-48.
8. Информатика : учебное пособие / Е.Н. Гусева. - 3-е изд., стереотип. - Москва : Флинта, 2011. - 260 с. - ISBN 978-5-9765-1194-1.  
URL: <http://biblioclub.ru/index.php?page=book&id=83542>
  9. Информатика : Базовый курс: Учеб.пособие / Под.ред.С.В. Симановича. - 2-е изд. - СПб. : Питер, 2005. - 640 с. : ил. - (Учебник для вузов). - ISBN 5-94723-752-0 : 165-00.
  10. Волобуева Т В. Информатика: практикум для подготовки к интернет-экзамену : учеб. пособие : рек. ВГАСУ / Воронеж. гос. архит.-строит. ун-т. - Воронеж : [б. и.], 2010 (Воронеж : Отдел оперативной полиграфии ВГАСУ, 2010). - 117 с. - Библиогр.: с. 114-116 (32 назв.). - ISBN 978-5-89040-286-8 : 25-65.

## **8.2 Перечень информационных технологий, используемых при осуществлении образовательного процесса по дисциплине, включая перечень лицензионного программного обеспечения, ресурсов информационно-телекоммуникационной сети «Интернет», современных профессиональных баз данных и информационных справочных систем:**

В качестве системных программных средств на рабочих местах используются ОС Windows 2000 Professional. В качестве прикладных программных средств для данной дисциплины планируется использовать Microsoft Office Word 2007, Microsoft Office Excel 2007, Microsoft Office Power Point 2007, Microsoft Office Outlook 2000, MS Front Page 2007, Maple. Интернет ресурсы:

<http://www.intuit.ru/>  
<http://www.ict.edu.ru/lib>  
[www.informika.ru](http://www.informika.ru)  
[www.poiskknig.ru](http://www.poiskknig.ru)  
[www.scholar.google.ru](http://www.scholar.google.ru)  
[window.edu.ru](http://window.edu.ru)  
[www.informika.ru](http://www.informika.ru)

## **9 МАТЕРИАЛЬНО-ТЕХНИЧЕСКАЯ БАЗА, НЕОБХОДИМАЯ ДЛЯ ОСУЩЕСТВЛЕНИЯ ОБРАЗОВАТЕЛЬНОГО ПРОЦЕССА**

Компьютерные классы 1405, 1514, 1415, 1409, 1420. В качестве технических средств используются IBM-совместимые персональные компьютеры, объединенные в локальную вычислительную сеть

## **10. МЕТОДИЧЕСКИЕ УКАЗАНИЯ ДЛЯ ОБУЧАЮЩИХСЯ ПО ОСВОЕНИЮ ДИСЦИПЛИНЫ (МОДУЛЯ)**

По дисциплине «Информатика» читаются лекции, проводятся лабораторные работы.

Основой изучения дисциплины являются лекции, на которых излагаются наиболее существенные и трудные вопросы, а также вопросы, не нашедшие отражения в учебной литературе.

Лабораторные работы выполняются на лабораторном оборудовании в соответствии с методиками, приведенными в указаниях к выполнению работ.

Вид учебных занятий	Деятельность студента
Лекция	Написание конспекта лекций: кратко, схематично, последовательно фиксировать основные положения, выводы, формулировки, обобщения; пометать важные мысли, выделять ключевые слова, термины. Проверка терминов, понятий с помощью энциклопедий, словарей, справочников с выписыванием толкований в тетрадь. Обозначение вопросов, терминов, материала, которые вызывают трудности, поиск ответов в рекомендуемой литературе. Если самостоятельно не удастся разобраться в материале, необходимо сформулировать вопрос и задать преподавателю на лекции или на практическом занятии.
Лабораторная работа	Лабораторные работы позволяют научиться применять теоретические знания, полученные на лекции при решении конкретных задач. Чтобы наиболее рационально и полно использовать все возможности лабораторных для подготовки к ним необходимо: следует разобрать лекцию по соответствующей теме, ознакомиться с соответствующим разделом учебника, проработать дополнительную литературу и источники, решить задачи и выполнить другие письменные задания.
Самостоятельная работа	Самостоятельная работа студентов способствует глубокому усвоению учебного материала и развитию навыков самообразования. Самостоятельная работа предполагает следующие составляющие: <ul style="list-style-type: none"> <li>- работа с текстами: учебниками, справочниками, дополнительной литературой, а также проработка конспектов лекций;</li> <li>- выполнение домашних заданий и расчетов;</li> <li>- работа над темами для самостоятельного изучения;</li> <li>- участие в работе студенческих научных конференций, олимпиад;</li> <li>- подготовка к промежуточной аттестации.</li> </ul>
Подготовка к промежуточной аттестации	Готовиться к промежуточной аттестации следует систематически, в течение всего семестра. Интенсивная подготовка должна начаться не позднее, чем за месяц-полтора до промежуточной аттестации. Данные перед зачетом, зачетом три дня эффективнее всего использовать для повторения и систематизации материала.

## ЛИСТ РЕГИСТРАЦИИ ИЗМЕНЕНИЙ

№ п/п	Перечень вносимых изменений	Дата внесения изменений	Подпись заведующего кафедрой, ответственной за реализацию ОПОП
----------	-----------------------------	----------------------------	--