



# 1. ЦЕЛИ И ЗАДАЧИ ДИСЦИПЛИНЫ

## 1.1. Цели дисциплины

Получение знаний о конструкциях основных узлов современных станков и методах их расчета и проектирования.

## 1.2. Задачи освоения дисциплины

- изучить материалы о конструкциях и технических возможностях современных металлообрабатывающих станков, а также взаимосвязи характеристик приводов и систем управления с параметрами наиболее важных узлов современных станков;

- приобрести практические навыки конструирования и расчета основных узлов, механизмов и отдельных деталей современных металлообрабатывающих станков.

## 2. МЕСТО ДИСЦИПЛИНЫ В СТРУКТУРЕ ОПОП

Дисциплина (модуль) «Расчет и конструирование станков» относится к дисциплинам части, формируемой участниками образовательных отношений, блока Б.1 учебного плана.

## 3. ПЕРЕЧЕНЬ ПЛАНИРУЕМЫХ РЕЗУЛЬТАТОВ ОБУЧЕНИЯ ПО ДИСЦИПЛИНЕ

Процесс изучения дисциплины «Расчет и конструирование станков» направлен на формирование следующих компетенций:

ПК-8 – Способен выполнять расчеты параметров технологической оснастки и технологического оборудования рабочих мест механообрабатывающего производства.

Компетенция	Результаты обучения, характеризующие сформированность компетенции
ПК-8	<b>знать</b> конструкцию и принцип действия основных узлов металлорежущих станков
	<b>уметь</b> оценивать необходимость модернизации существующего оборудования под требования производства
	<b>владеть</b> навыками расчета и конструирования основных узлов металлорежущих станков

## 4. ОБЪЕМ ДИСЦИПЛИНЫ (МОДУЛЯ)

Общая трудоемкость дисциплины «Расчет и конструирование станков» составляет 5 зачетных единиц.

Распределение трудоемкости дисциплины по видам занятий

**Очная форма обучения**

Вид учебной работы	Всего часов	Семестры			
		7			
<b>Аудиторные занятия (всего)</b>	72	72			
В том числе:					
Лекции	36	36			
Практические занятия (ПЗ)	18	18			
Лабораторные работы (ЛР)	18	18			
<b>Самостоятельная работа</b>	81	81			
Курсовой проект (есть, нет)	есть	есть			
Контрольная работа (есть, нет)	нет	нет			
Вид промежуточной аттестации: экзамен	27	27			
Общая трудоемкость	час	180	180		
	зач. ед.	5	5		

**Заочная форма обучения**

Вид учебной работы	Всего часов	Семестры			
		9			
<b>Аудиторные занятия (всего)</b>	14	14			
В том числе:					
Лекции	6	6			
Практические занятия (ПЗ)	4	4			
Лабораторные работы (ЛР)	4	4			
<b>Самостоятельная работа</b>	157	157			
Курсовой проект (есть, нет)	есть	есть			
Контрольная работа (есть, нет)	нет	нет			
Вид промежуточной аттестации: экзамен	9	9			
Общая трудоемкость	час	180	180		
	зач. ед.	5	5		

**5. СОДЕРЖАНИЕ ДИСЦИПЛИНЫ (МОДУЛЯ)**

**5.1 Содержание разделов дисциплины и распределение трудоемкости по видам занятий**

**Очная форма обучения**

№ п/п	Наименование темы	Содержание раздела	Лек-ции	Прак. зан.	Лаб. зан.	СРС	Всего, час
1	Технико-экономические показатели и критерии работоспособности МРС	Производительность и точность МРС. Гибкость станочного оборудования. Надежность МРС. Обеспечение точности, жесткости и виброустойчивости. Эффективность МРС с ЧПУ, мно-	4	2	-	10	16

		гоцевых станков (МС), гибких производственных модулей (ГПМ) и гибких производственных систем (ГПС).					
2	Компоновка станков	Принципы рационального конструирования МРС. Агрегатно-модульный принцип конструирования. Экономия материалов. Компактность конструкций. Технологичность конструкций. Изучение и анализ базовой модели станка.	4	2	-	10	16
3	Приводы главного движения	Приводы со ступенчатым и бесступенчатым регулированием. Типы коробок скоростей. Множительные и сложенные структуры ПГД. Способы регулирования частот вращения. Типовые структуры ПГД. Графоаналитический метод определения передаточных отношений. Оптимальные множительные структуры.	4	2	2	10	18
4	Шпиндельные узлы	Назначение ШУ и предъявляемые к ним требования. Исходные данные для проектирования ШУ. Опоры ШУ, конструкции ШУ. Конфигурация переднего конца шпинделя. Конфигурация внутренних поверхностей. Материалы шпинделей и их термообработка. Методы смазывания ШУ. Критерии работоспособности: быстроходность, биение, жесткость, точность, виброустойчивость.	4	2	4	10	20
5	Опоры шпиндельных узлов	ШУ на опорах качения. ШУ на опорах скольжения. ШУ на бесконтактных электромагнитных опорах. Способы создания предварительного натяга в опорах ШУ. Методика расчета и проектирования ШУ на опорах качения. Бесконтактные шпиндельные подшипники, гидростатические опоры, гидродинамические опоры, аэростатические и магнитные опоры.	4	2	4	10	20

6	Приводы подачи (ПП) станков с ЧПУ	Требования к приводам подачи станков с ЧПУ. Структуры и механизмы ПП. Состав ПП станка с ЧПУ. Исполнительные механизмы ПП: соединительные муфты редукторов, шариковая винтовая пара, опоры ходового винта. Передача винт-гайка качения, шарико-винтовая передача и роliko-винтовые устройства. Методики выбора и расчета привода подачи.	4	2	4	10	20
7	Выбор высокомоментного двигателя (ВМД) привода подачи	Определение требуемых диапазонов скоростей и приведенных моментов от сил резания и трения. Предварительный выбор ВМД. Проверка выбранного двигателя по динамическому моменту. Виды современных высокомоментных двигателей, области применения. Схемы управления.	4	2	-	10	16
8	Тяговые устройства приводов подачи	Расчет ходового винта на прочность. Расчет винта на продольную устойчивость и на виброустойчивость. Расчет шариковой винтовой пары. Расчет роliko-винтовых пар. Выбор и расчет опор для тяговых устройств.	4	2	4	5	15
9	Направляющие станков	Требования к направляющим. Выбор материала для направляющих. Направляющие скольжения. Направляющие качения. Методики выбора и расчета направляющих станков.	4	2	-	6	12
<i>Итого</i>			36	18	18	81	153
<i>Экзамен</i>							27
<b>Всего</b>			<b>36</b>	<b>18</b>	<b>18</b>	<b>81</b>	<b>180</b>

### Заочная форма обучения

№ п/п	Наименование темы	Содержание раздела	Лекции	Прак зан.	Лаб. зан.	СРС	Всего, час
1	Технико-экономические показатели и критерии работоспособности МРС	Производительность и точность МРС. Гибкость станочного оборудования. Надежность МРС. Обеспечение точности, жесткости и виброустойчивости. Эффективность МРС с ЧПУ, многоцелевых станков (МС), гибких производственных модулей (ГПМ) и гибких производственных систем (ГПС).	0,5	-	1	21	22,5

2	Компоновка станков	Принципы рационального конструирования МРС. Агрегатно-модульный принцип конструирования. Экономия материалов. Компактность конструкций. Технологичность конструкций. Изучение и анализ базовой модели станка.	0,5	-	1	17	18,5
3	Приводы главного движения	Приводы со ступенчатым и бесступенчатым регулированием. Типы коробок скоростей. Множительные и сложенные структуры ПГД. Способы регулирования частот вращения. Типовые структуры ПГД. Графоаналитический метод определения передаточных отношений. Оптимальные множительные структуры.	1	-	1	17	19
4	Шпиндельные узлы	Назначение ШУ и предъявляемые к ним требования. Исходные данные для проектирования ШУ. Опоры ШУ, конструкции ШУ. Конфигурация переднего конца шпинделя. Конфигурация внутренних поверхностей. Материалы шпинделей и их термообработка. Методы смазывания ШУ. Критерии работоспособности: быстроходность, биение, жесткость, точность, виброустойчивость.	1	1	-	17	19
5	Опоры шпиндельных узлов	ШУ на опорах качения. ШУ на опорах скольжения. ШУ на бесконтактных электромагнитных опорах. Способы создания предварительного натяга в опорах ШУ. Методика расчета и проектирования ШУ на опорах качения. Бесконтактные шпиндельные подшипники, гидростатические опоры, гидродинамические опоры, аэро-статические и магнитные опоры.	1	1	-	17	19
6	Приводы подачи (ПП) станков с ЧПУ	Требования к приводам подачи станков с ЧПУ. Структуры и механизмы ПП. Состав ПП станка с ЧПУ. Исполнительные механизмы ПП: соединительные муфты редукторов, шариковая винтовая пара, опоры ходового винта. Передача винт-гайка качения, шарико-винтовая передача и ролико-	1	1	-	17	19

		винтовые устройства. Методики выбора и расчета привода подач.					
7	Выбор высокомоментного двигателя (ВМД) привода подач	Определение требуемых диапазонов скоростей и приведенных моментов от сил резания и трения. Предварительный выбор ВМД. Проверка выбранного двигателя по динамическому моменту. Виды современных высокомоментных двигателей, области применения. Схемы управления.	1	1	-	17	19
8	Тяговые устройства приводов подач	Расчет ходового винта на прочность. Расчет винта на продольную устойчивость и на виброустойчивость. Расчет шариковой винтовой пары. Расчет ролико-винтовых пар. Выбор и расчет опор для тяговых устройств.	-	-	0,5	17	17,5
9	Направляющие станков	Требования к направляющим. Выбор материала для направляющих. Направляющие скольжения. Направляющие качения. Методики выбора и расчета направляющих станков.	-	-	0,5	17	17,5
<i>Итого</i>			6	4	4	157	171
<i>Экзамен</i>			-	-	-	-	9
<b>Всего</b>			<b>6</b>	<b>4</b>	<b>4</b>	<b>157</b>	<b>180</b>

## 5.2 Перечень лабораторных работ

1. Расчет электродвигателя привода главного движения.
2. Разработка расчетной схемы шпиндельного узла.
3. Теоретическое исследование жесткости шпиндельного узла.
4. Разработка расчетной схемы передачи ходовой «винт - гайка скольжения».
5. Выбор и проектный расчет унифицированной шариковой винтовой передачи.

## 5.3 Перечень практических работ

1. Компоновка шпиндельных узлов.
2. Выбор опор шпинделя.
3. Исследование динамической характеристики шпиндельного узла.
4. Модернизация шпиндельных узлов.
5. Разработка расчетной схемы передачи, ходовой «винт – гайка скольжения».
6. Системы управления приводами подач.
7. Гидро- и пневмоприводы подач.
8. Модернизация приводов подач.
9. Выбор направляющих

## 6. ПРИМЕРНАЯ ТЕМАТИКА КУРСОВЫХ ПРОЕКТОВ (РАБОТ) И КОНТРОЛЬНЫХ РАБОТ

В соответствии с учебным планом освоение дисциплины предусматривает выполнение курсового проекта в 7 семестре для очной формы обучения и в 9 семестре для заочной формы обучения.

Тематика курсового проекта: «Выбор модернизации заданного станка с целью повышения точности, производительности или надежности»

Задачи, решаемые при выполнении курсового проекта:

- Описать заданный для модернизации станок, его характеристики.
- Выбрать элементы станка для их модернизации.
- Осуществить патентно-информационный поиск для обеспечения требуемой модернизации станка.
- Описать работу узлов станка и предлагаемой модернизации.
- Выполнить расчет электродвигателя главного движения, исходя из требуемой мощности;
- Выполнить кинематический расчет модернизируемой цепи;
- Выполнить прочностной расчет шпинделя и привода подач.

Курсовой проект состоит из расчетно-пояснительной записки и графической части.

Учебным планом по дисциплине не предусмотрено выполнение контрольной работы (контрольных работ) в 7 семестре для очной формы обучения и в 9 семестре для заочной формы обучения.

## 7. ОЦЕНОЧНЫЕ МАТЕРИАЛЫ ДЛЯ ПРОВЕДЕНИЯ ПРОМЕЖУТОЧНОЙ АТТЕСТАЦИИ ОБУЧАЮЩИХСЯ ПО ДИСЦИПЛИНЕ (МОДУЛЮ)

### 7.1. Описание показателей и критериев оценивания компетенций на различных этапах их формирования, описание шкал оценивания

#### 7.1.1 Этап текущего контроля

Результаты текущего контроля знаний и межсессионной аттестации оцениваются по следующей системе:

«аттестован»;

«не аттестован».

Компетенция	Результаты обучения, характеризующие сформированность компетенции	Критерии оценивания	Аттестован	Не аттестован
ПК-8	знать конструкцию и принцип действия основных узлов металлорежущих станков	Активная работа на практических и лабораторных занятиях, отвечает на теоретические вопросы при защите курсового проекта	Выполнение работ в срок, предусмотренный в рабочих программах	Невыполнение работ в срок, предусмотренный в рабочих программах



<b>уметь</b> оценивать необходимость модернизации существующего оборудования под требования производства	Решение стандартных практических задач, написание курсового проекта	Выполнение работ в срок, предусмотренный в рабочих программах	Невыполнение работ в срок, предусмотренный в рабочих программах
<b>владеть</b> навыками расчета и конструирования основных узлов металлорежущих станков	Решение прикладных задач в конкретной предметной области, выполнение и защита курсового проекта	Выполнение работ в срок, предусмотренный в рабочих программах	Невыполнение работ в срок, предусмотренный в рабочих программах

### 7.1.2 Этап промежуточного контроля знаний

Результаты промежуточного контроля знаний для очной формы обучения оцениваются в 7 семестре и для заочной формы обучения оцениваются в 9 семестре по системе:

«отлично»;

«хорошо»;

«удовлетворительно»;

«неудовлетворительно»

Компетенция	Результаты обучения, характеризующие сформированность компетенции	Критерии оценивания	Отлично	Хорошо	Удовл	Неудовл
ПК-8	знать конструкцию и принцип действия основных узлов металлорежущих станков	Аттестационное задание (вопросы)	Демонстрирует полное понимание проблем, все требования выполнены на 90-100 %.	Демонстрирует понимание проблемы, требования выполнены с незначительными замечаниями, на 80-90 %	Демонстрирует частичное понимание проблемы, требования выполнены частично, на 70-80 %	Демонстрирует непонимание проблем, нет ответов на вопросы. Задания выполнены, менее 70 %.
	уметь оценивать необходимость модернизации существующего оборудования под требования производства	Аттестационное задание (решение стандартных задач)	Демонстрирует полное понимание проблем, все требования выполнены на 90-100 %.	Демонстрирует понимание проблемы, требования выполнены с незначительными замечаниями, на 80-90 %	Демонстрирует частичное понимание проблемы, требования выполнены частично, на 70-80 %	Демонстрирует непонимание проблем, нет ответов на вопросы. Задания выполнены, менее 70 %.
	владеть навыками расчета и конструирования основных	Аттестационное задание	Демонстрирует полное	Демонстрирует понимание	Демонстрирует частичное	Демонстрирует непони-

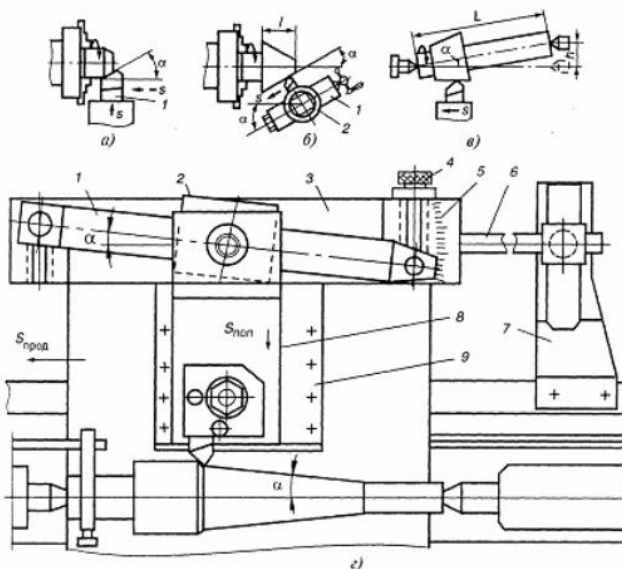
	узлов металлорежущих станков	(решение прикладных задач в предметной области)	понимание проблем, все требования выполнены на 90-100 %.	проблемы, требования выполнены с незначительными замечаниями, на 80-90 %	понимание проблемы, требования выполнены частично, на 70-80 %	мание проблем, нет ответов на вопросы; Задания выполнены, менее 70 %.
--	------------------------------	-------------------------------------------------	----------------------------------------------------------	--------------------------------------------------------------------------	---------------------------------------------------------------	-----------------------------------------------------------------------

**7.2 Примерный перечень оценочных средств (типовые контрольные задания или иные материалы, необходимые для оценки знаний, умений, навыков и (или) опыта деятельности)**

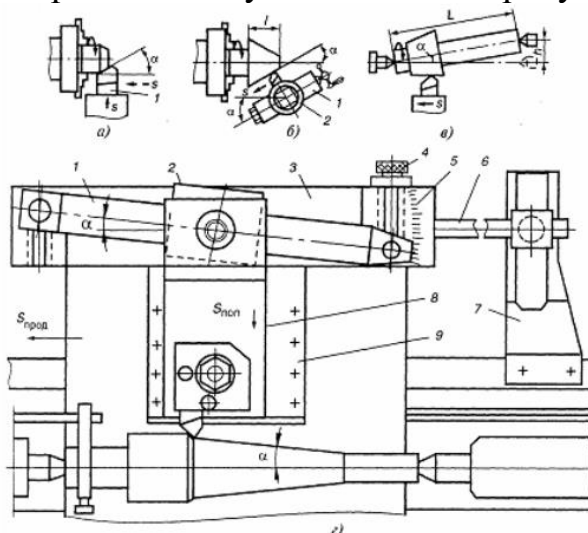
**7.2.1 Примерный перечень заданий для подготовки к тестированию**  
Тестирование не предусмотрено

**7.2.2 Примерный перечень заданий для решения стандартных задач**

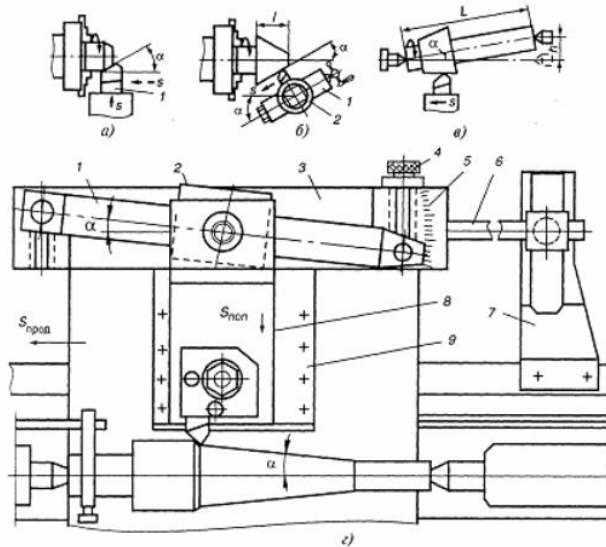
1. Какая схема обработки конуса показана на рисунке а)?



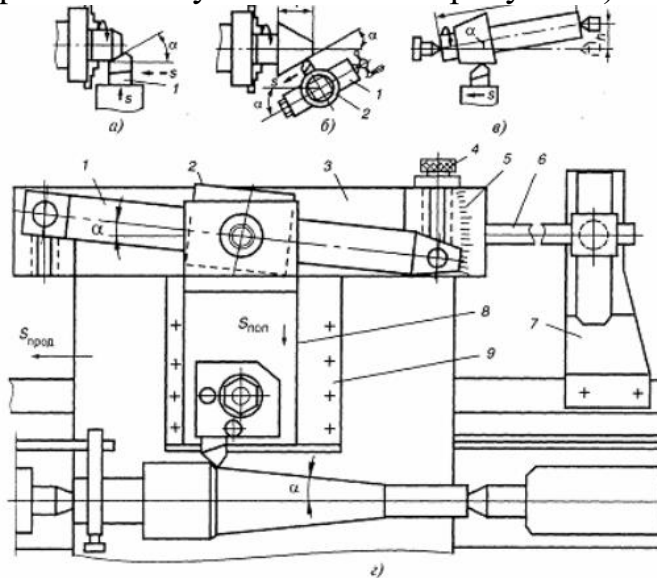
2. Какая схема обработки конуса показана на рисунке б)?



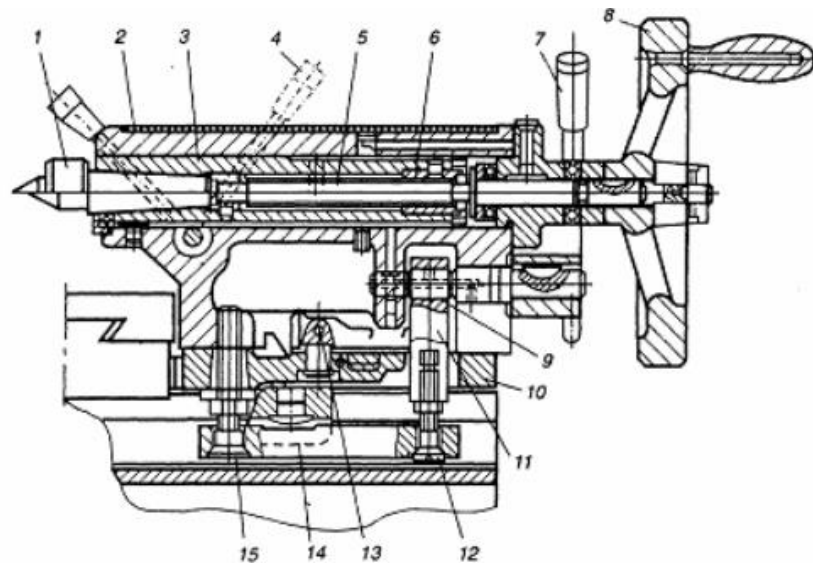
3. Какая схема обработки конуса показана на рисунке в)?



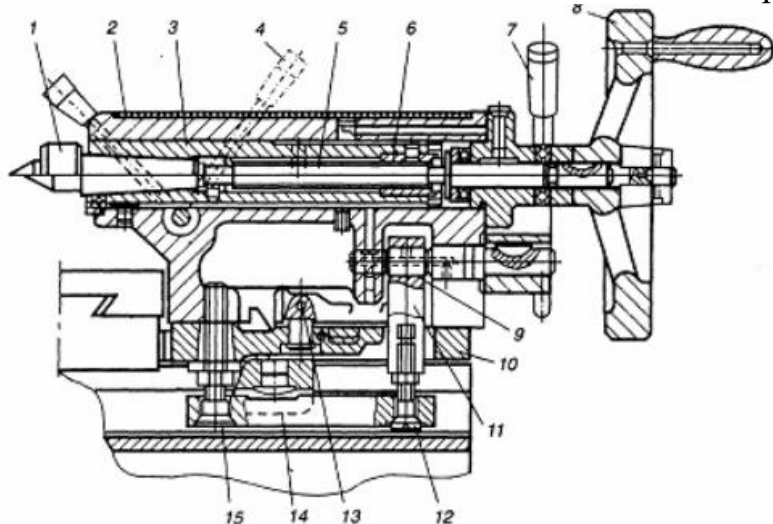
4. Какая схема обработки конуса показана на рисунке г)?



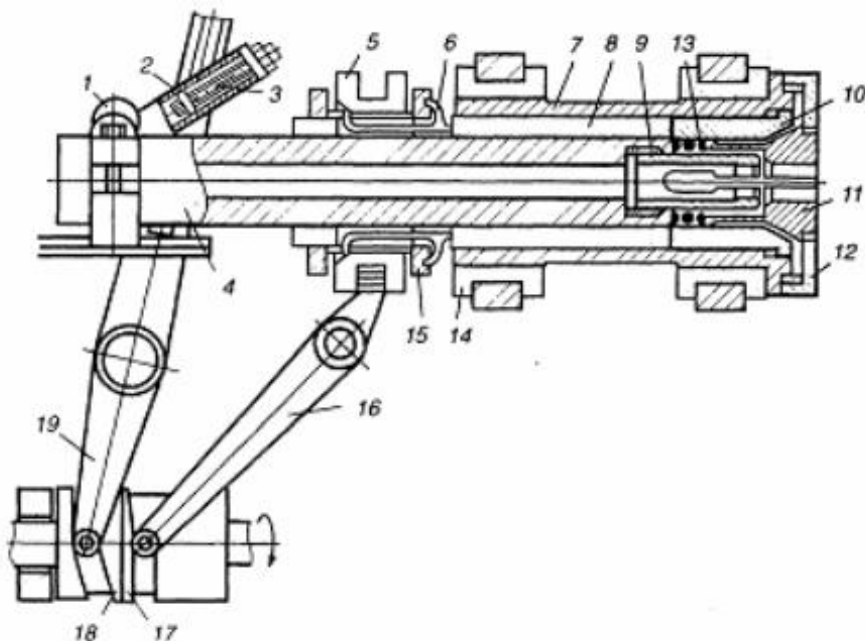
5. Какую функцию выполняют компоненты 7, 9, 11, 12 задней бабки токарного станка?



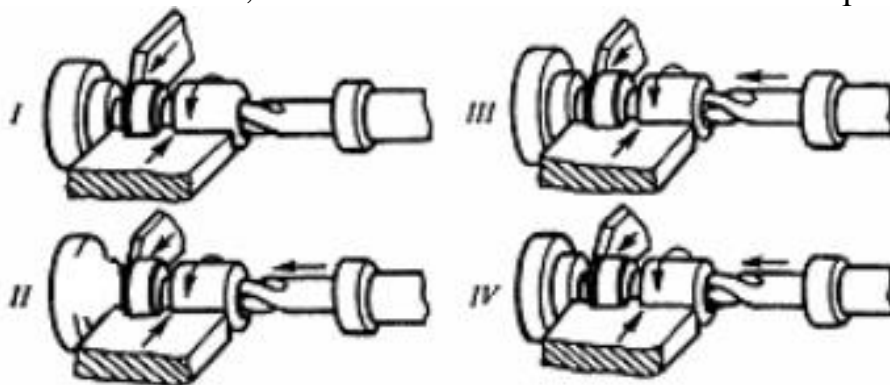
6. Какую функцию выполняют компонент 4 задней бабки токарного станка?



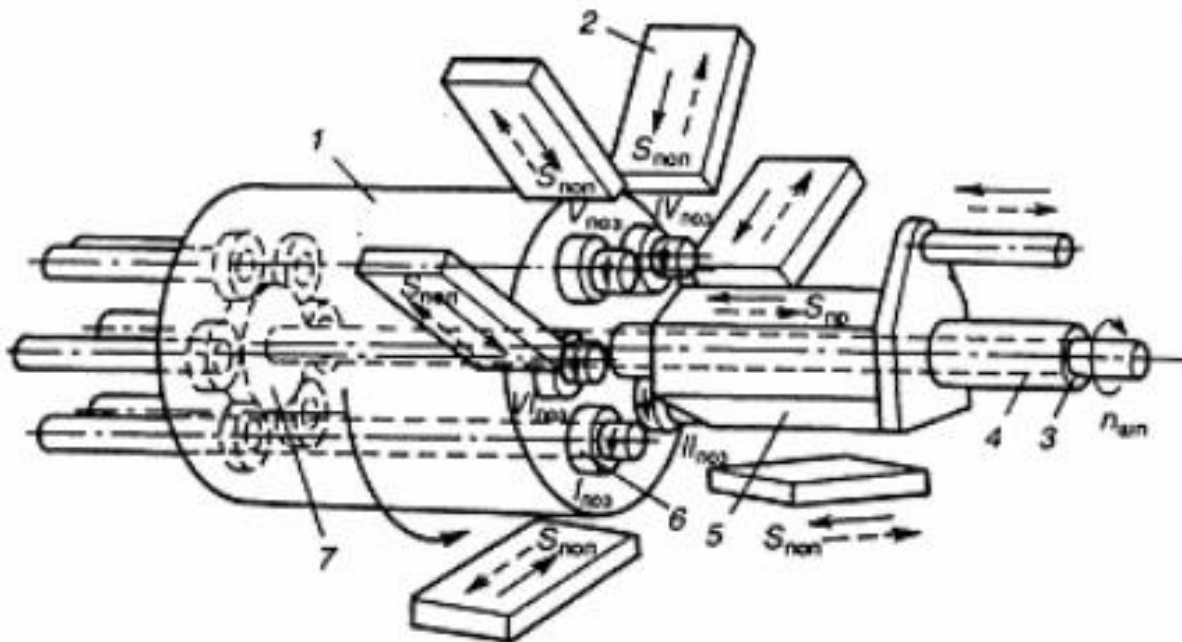
7. Какую функцию выполняет механизм, показанный на рисунке?



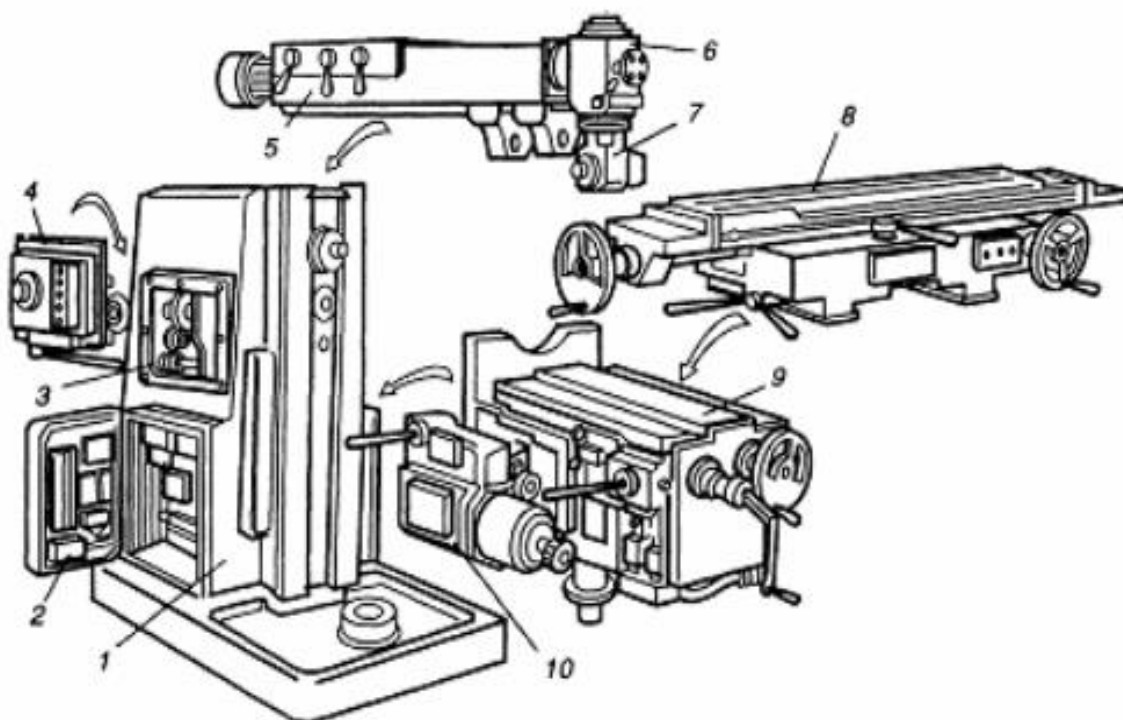
8. Принципиальная схема, какого станка-автомата показана на рисунке?



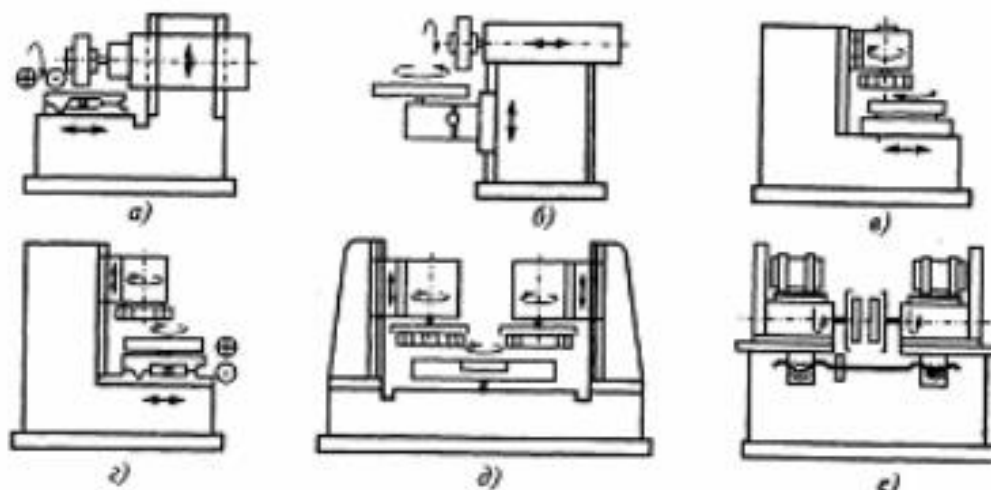
9 Принципиальная схема, какого станка-автомата показана на рисунке?



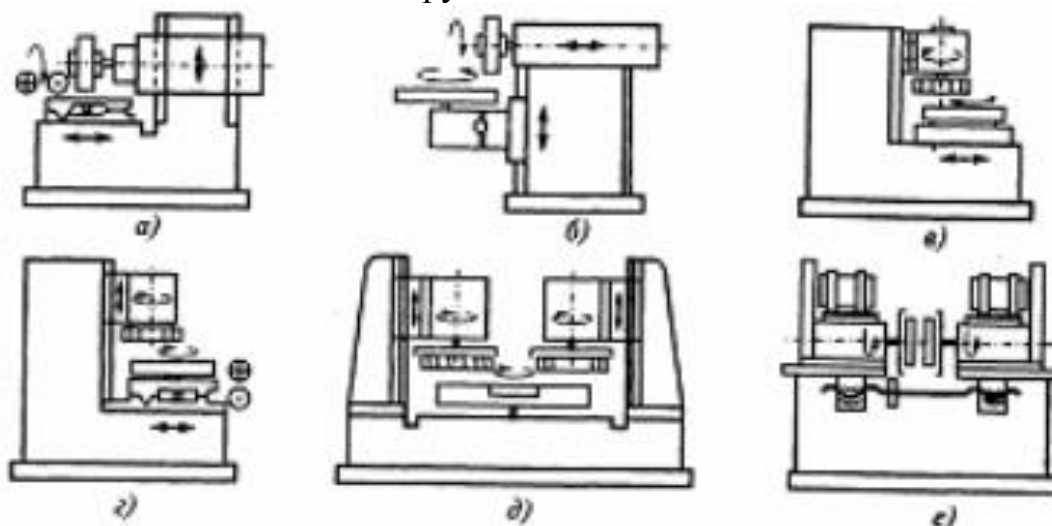
10. Назовите компоненты 1, 5, 8, 9 горизонтально-фрезерного станка



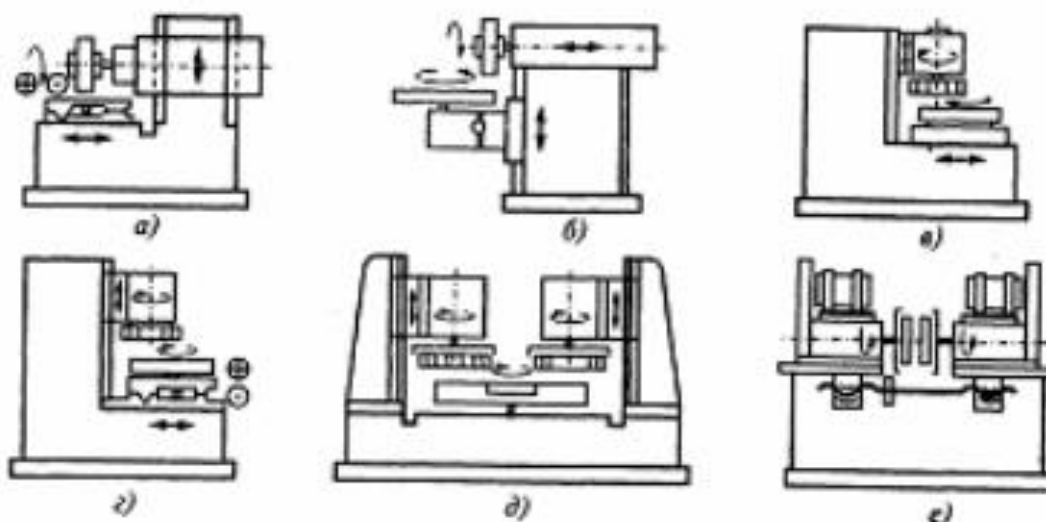
11. На каком рисунке показана компоновка плоскошлифовального станка с горизонтальным шпинделем и прямоугольным столом?



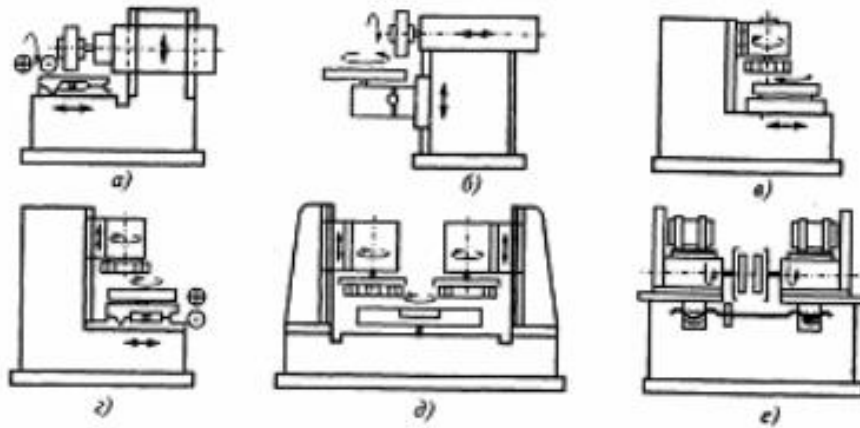
12. На каком рисунке показана компоновка плоскошлифовального станка с вертикальным шпинделем и круглым столом?



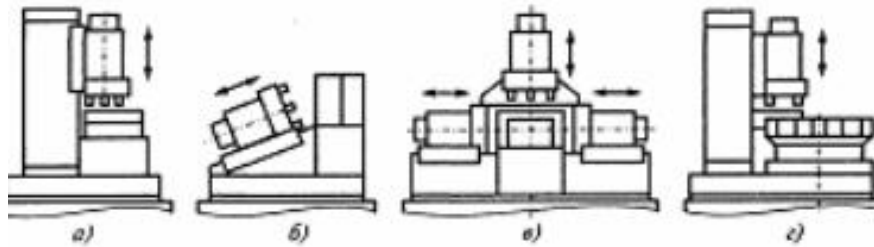
13. На каком рисунке показана компоновка плоскошлифовального станка с двумя вертикальными шпинделями?



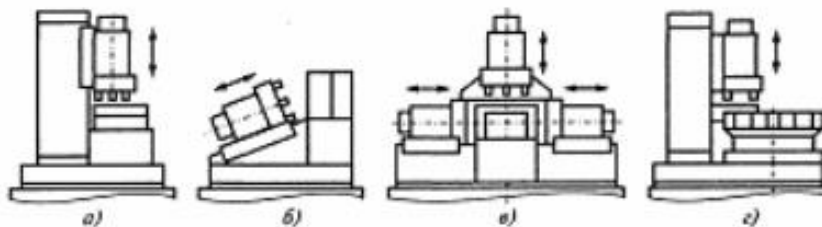
14. На каком рисунке показана компоновка плоскошлифовального станка с двумя горизонтальными шпинделями?



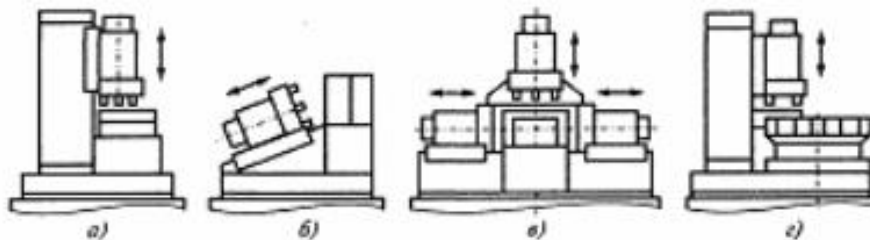
15. На каком рисунке показана вертикальная односторонняя однопозиционная компоновка агрегатного станка?



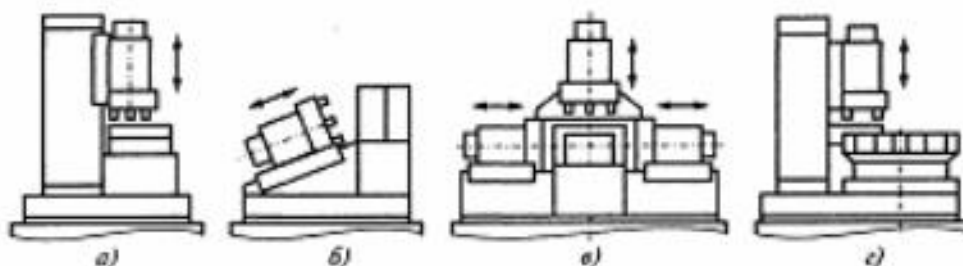
16. На каком рисунке показана наклонная однопозиционная компоновка агрегатного станка?



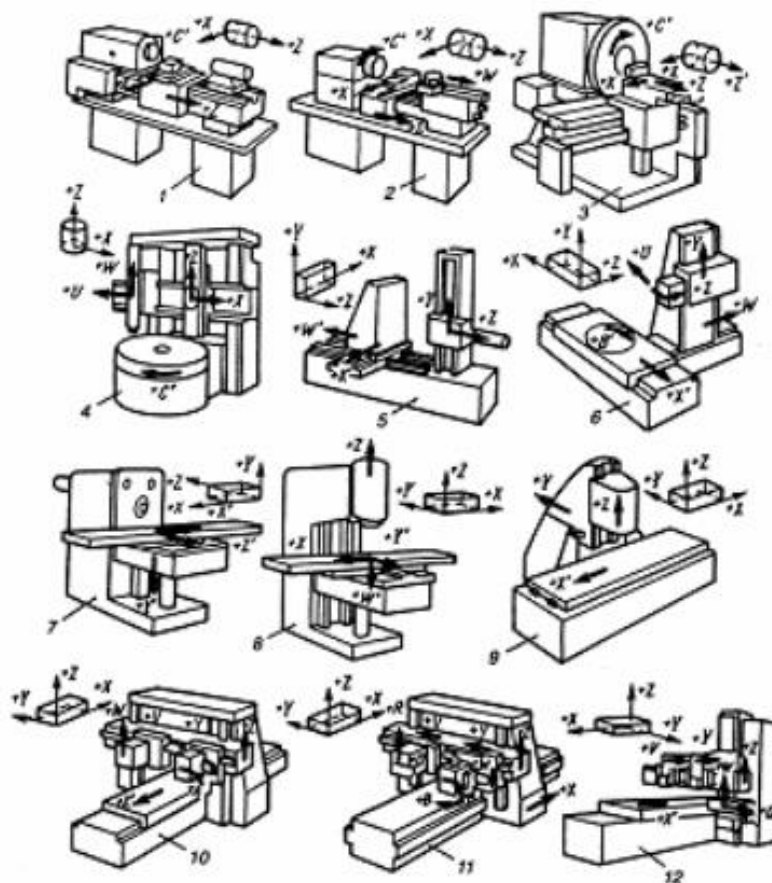
17. На каком рисунке показана четырехсторонняя однопозиционная смешанная компоновка агрегатного станка?



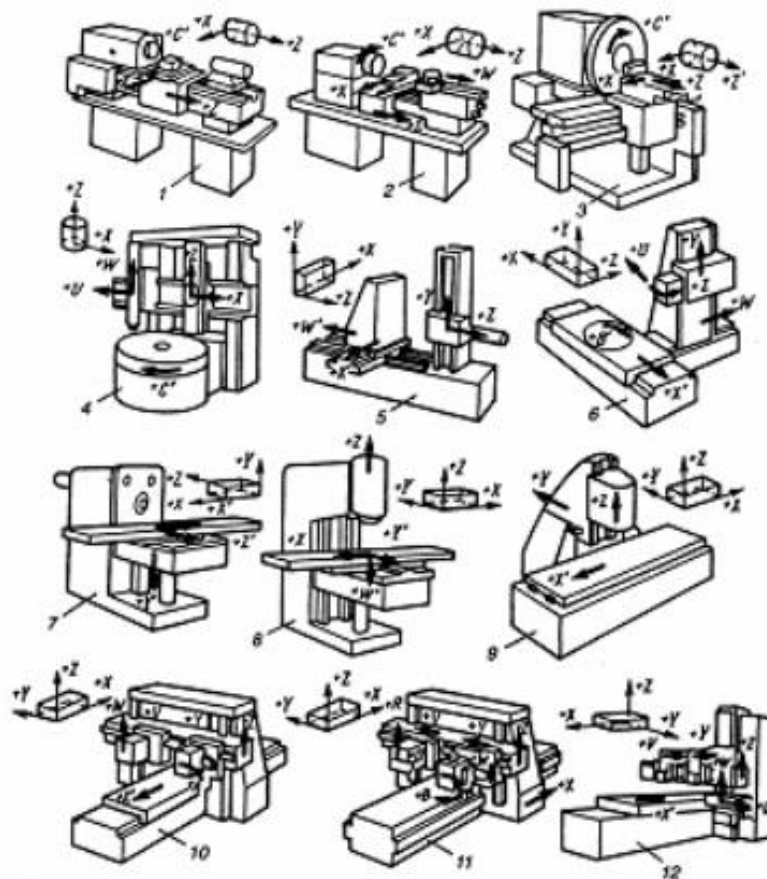
18. На каком рисунке показана вертикальная компоновка агрегатного многопозиционного станка?



19. На каком рисунке показана компоновка лоботокарного станка?



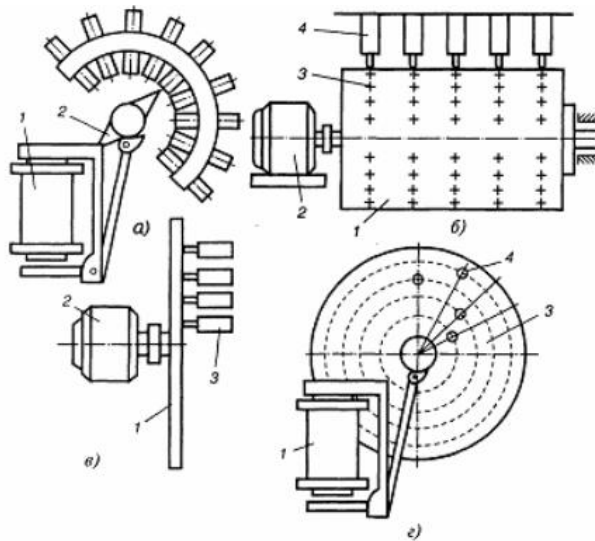
20. На каком рисунке показана компоновка горизонтально-расточного станка?



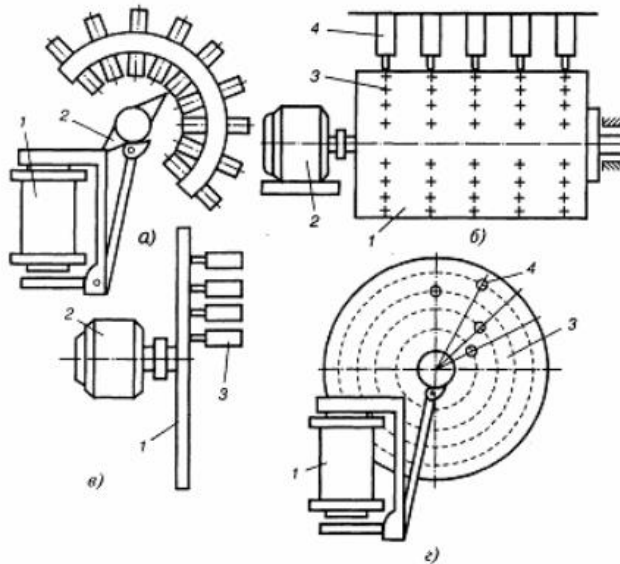


### 7.2.3 Примерный перечень заданий для решения прикладных задач

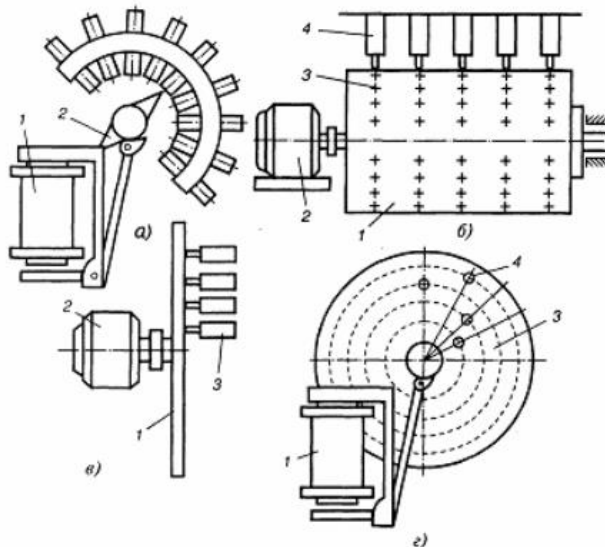
1. На каком рисунке показана схема шагового искателя?



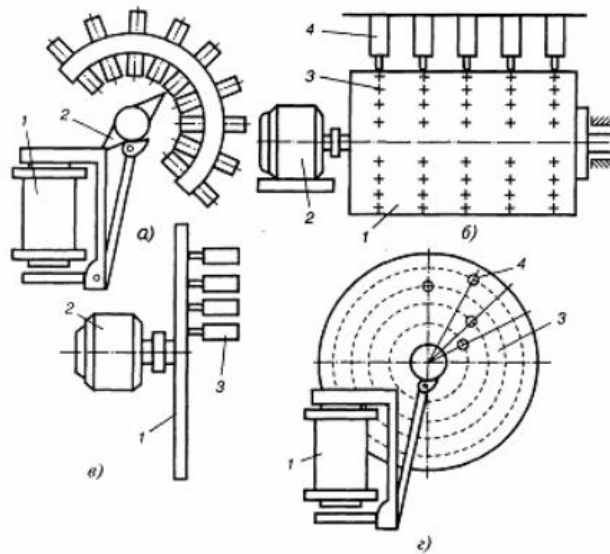
2. На каком рисунке показана схема командоаппарата барабанного типа?



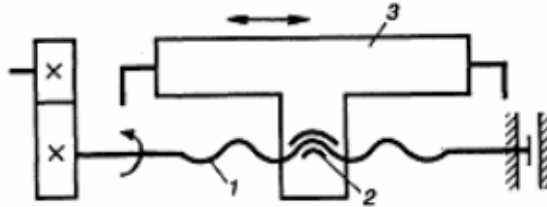
3. На каком рисунке показана схема командоаппарата дискового типа?



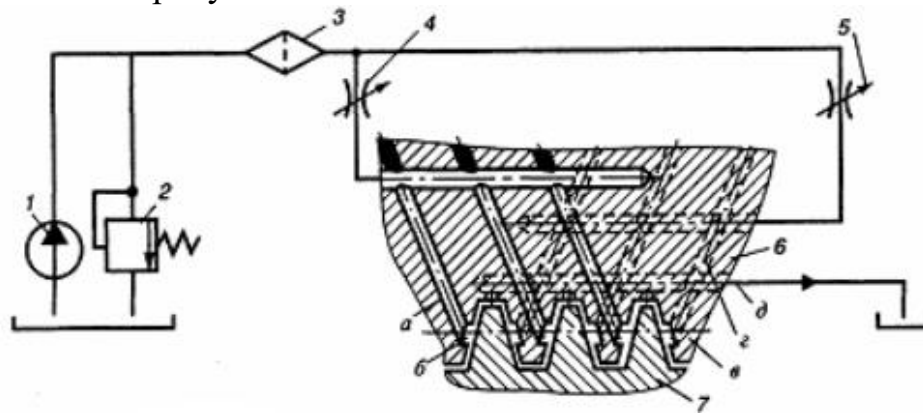
4. На каком рисунке показана схема командоаппарата со сменным перфорированным диском?



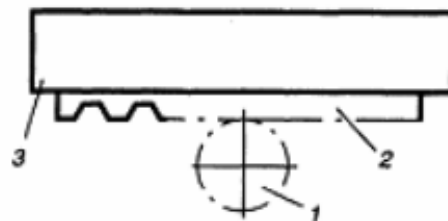
5. Что показано на рисунке?



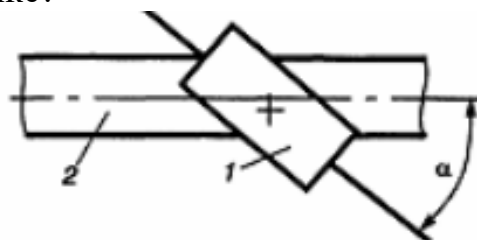
6. Что показано на рисунке?



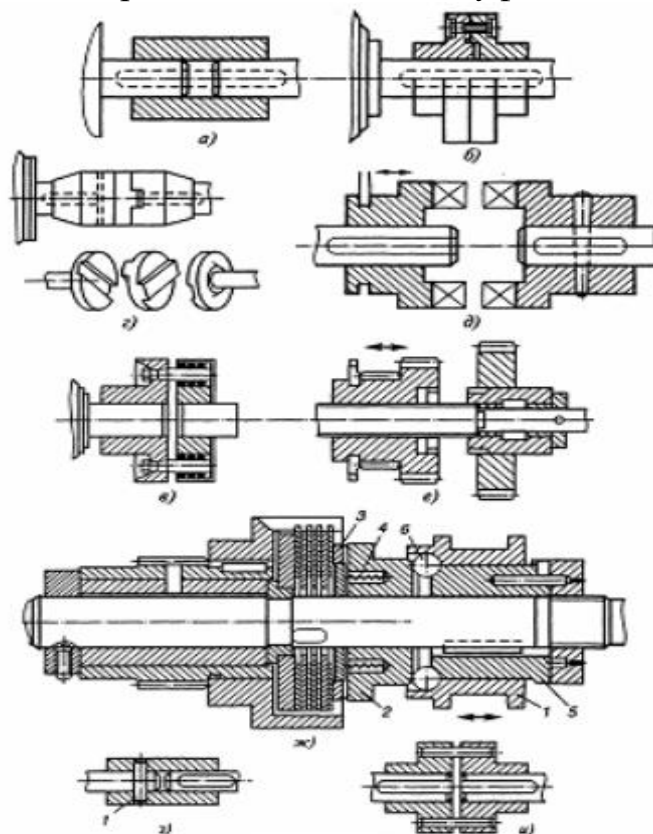
7. Что показано на рисунке?



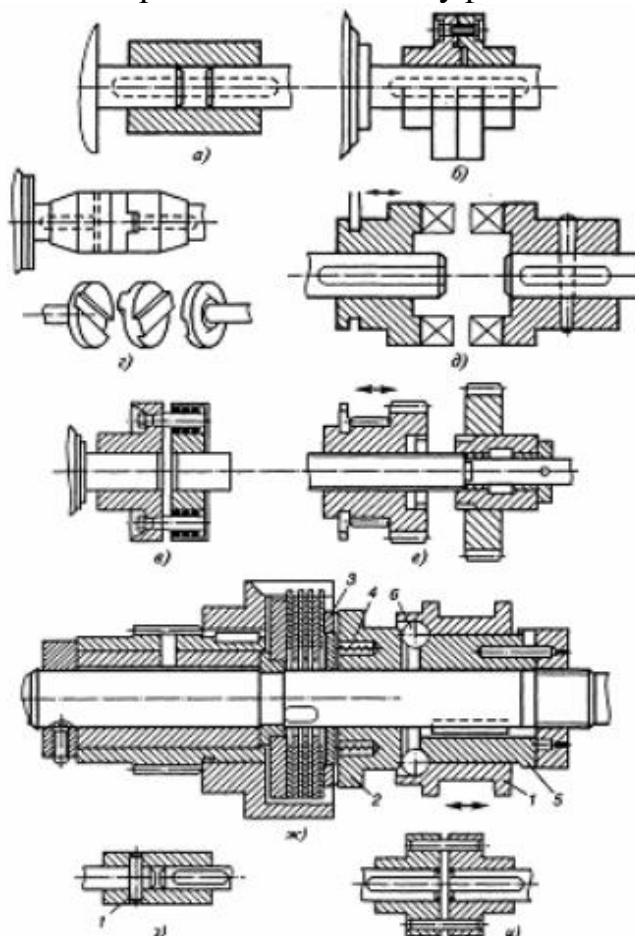
8. Что показано на рисунке?



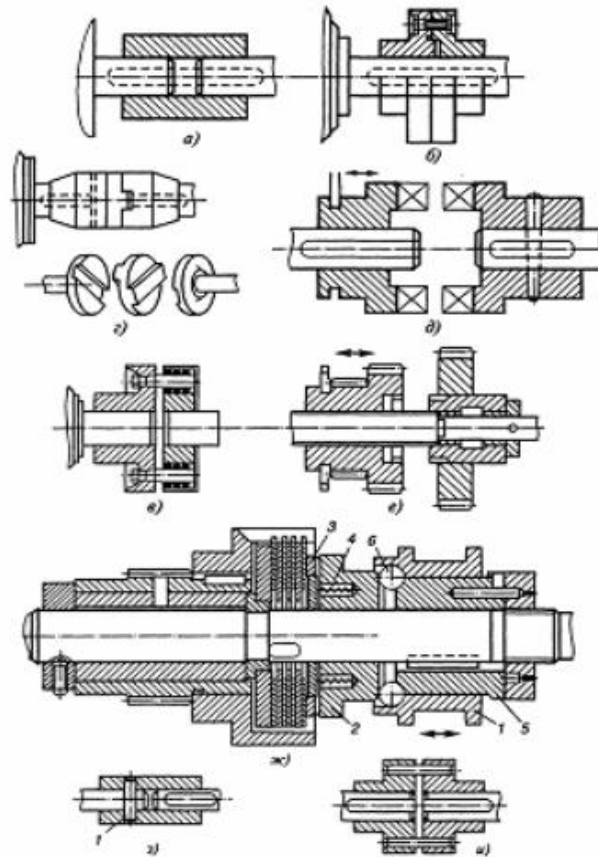
9. На каких рисунках изображены постоянные муфты?



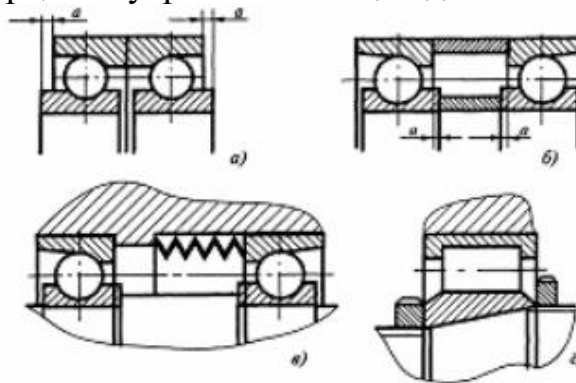
10. На каких рисунках изображены сцепные муфты?



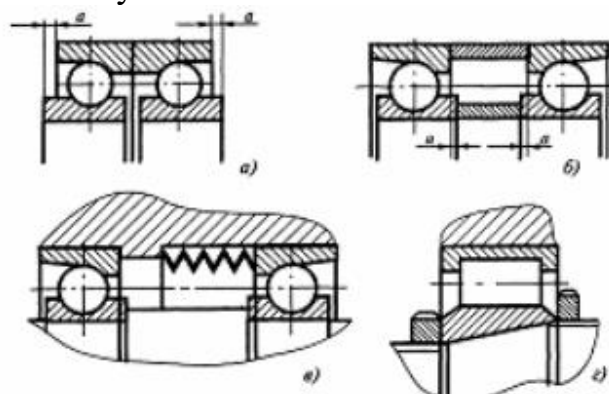
11. На каких рисунках изображены фрикционные сцепные муфты?



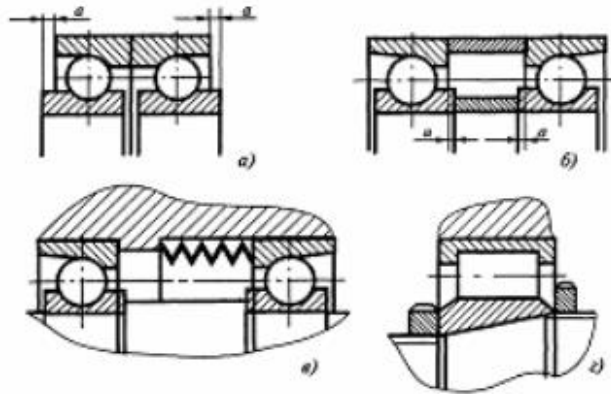
12. На каком рисунке показан способ создания предварительного натяга «подшлифовкой торцов внутренних колец подшипника»?



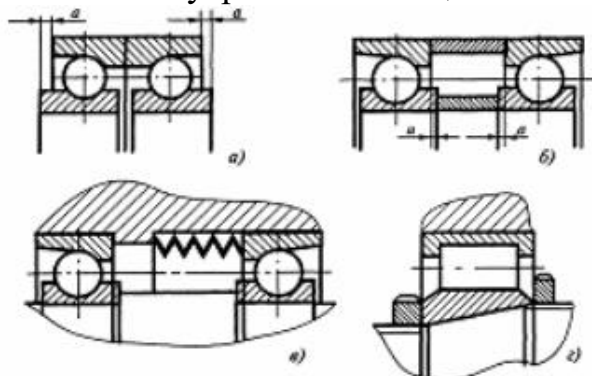
13. На каком рисунке показан способ создания предварительного натяга «установкой распорных втулок»?



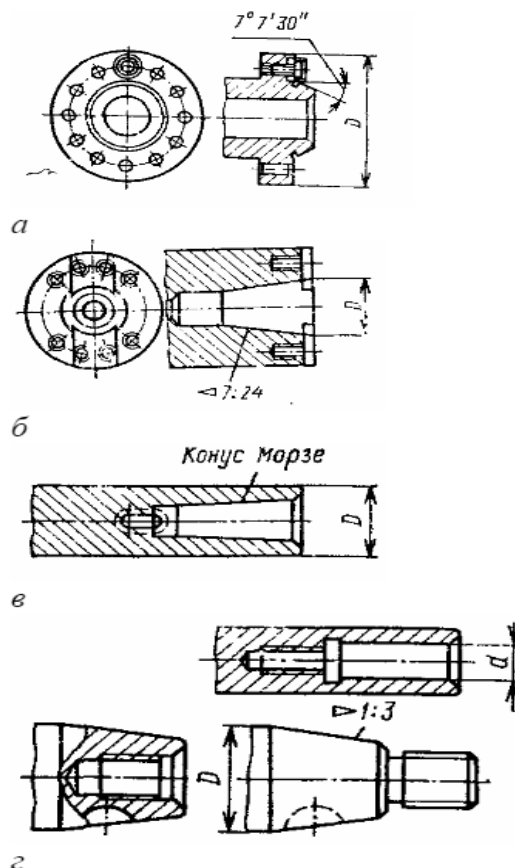
14. На каком рисунке показан способ создания предварительного натяга «с помощью пружин»?



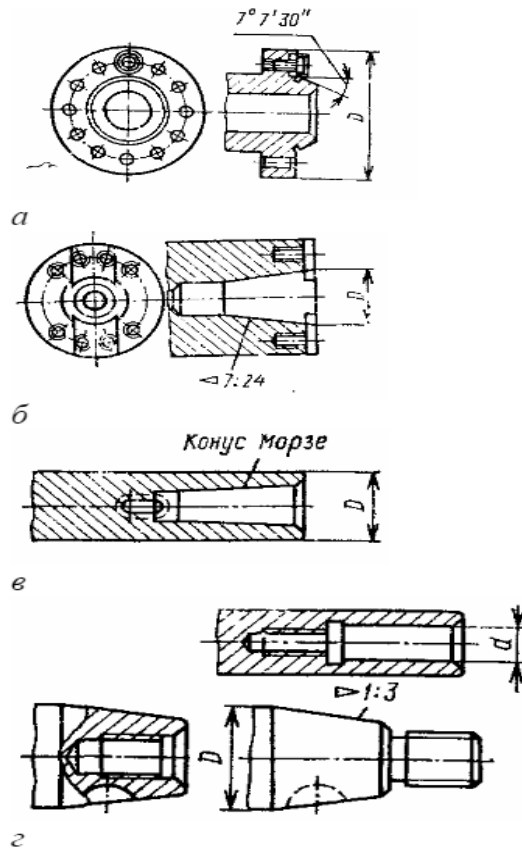
15. На каком рисунке показан способ создания предварительного натяга «упругим деформированием внутреннего кольца»?



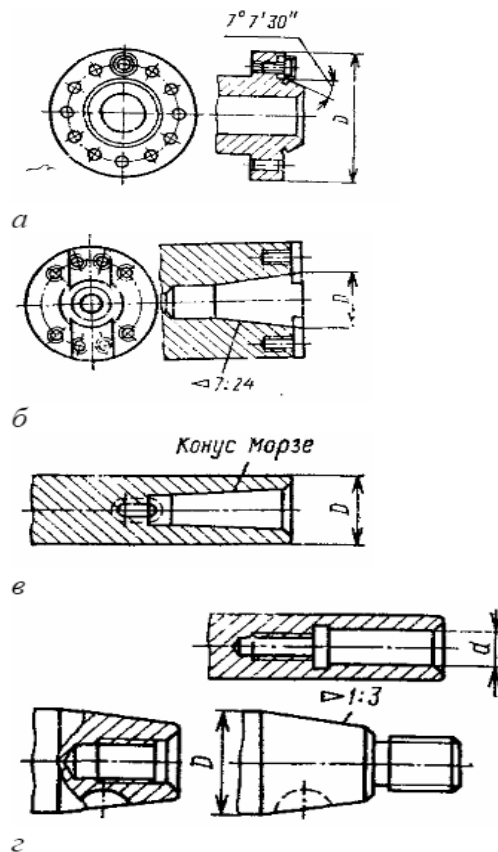
16. На каком рисунке показана конструкция конца шпинделя токарного станка?



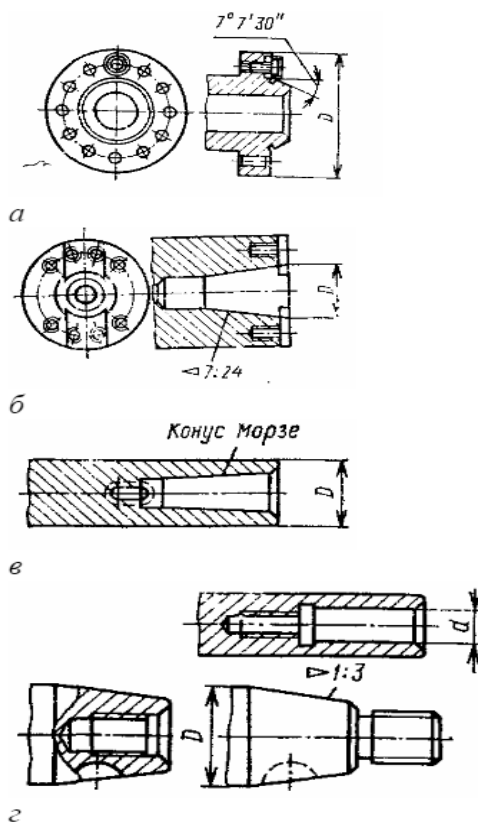
17. На каком рисунке показана конструкция конца шпинделя фрезерного станка?



18. На каком рисунке показана конструкция конца шпинделя сверлильного станка?



19. На каком рисунке показана конструкция конца шпинделя шлифовального станка?



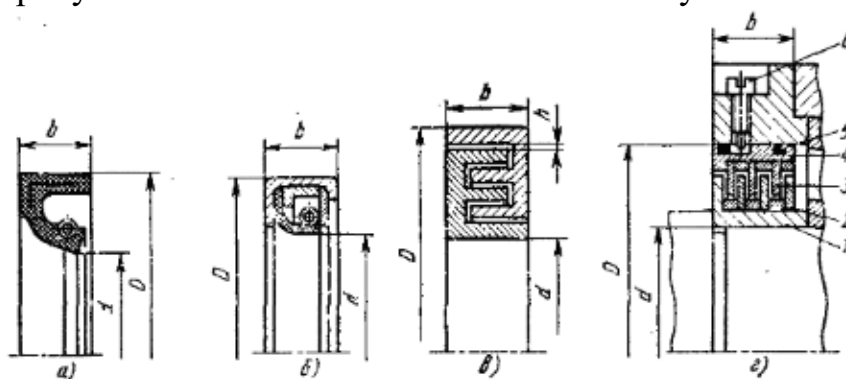
20. От чего зависит выбор типа приводного элемента шпинделя?

21. В каких случаях применяется инерционный привод вращения шпинделя?

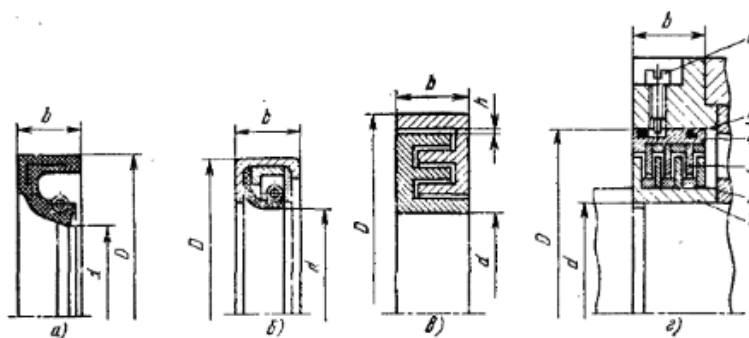
22. Что является характеристикой быстроходности шпинделей?

23. Какие опоры обеспечивают наибольшую быстроходность шпинделей?

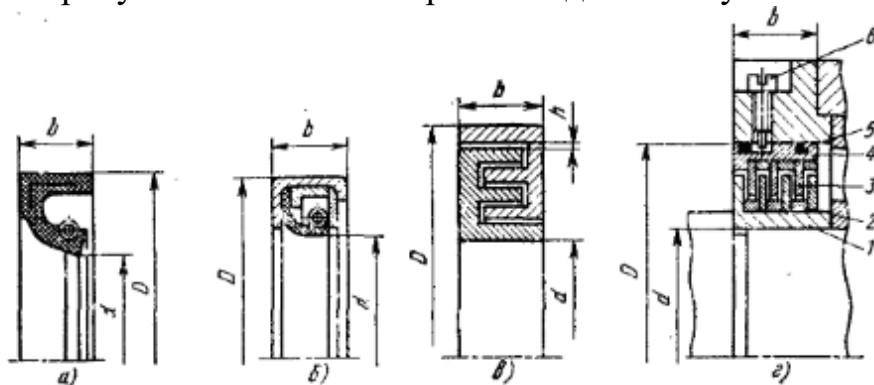
24. На каком рисунке показано контактное манжетное уплотнение?



25. На каком рисунке показано бесконтактное лабиринтное уплотнение?



26. На каком рисунке показано лабиринтное дисковое уплотнение?



27. Из какого материала изготавливают шпиндели для станков нормальной точности?

28. Из какого материала изготавливают шпиндели для прецизионных станков?

29. По какой формуле определяется биение переднего конца шпинделя?

30. От чего зависит жесткость подшипникового узла на подшипниках качения?

#### 7.2.4 Примерный перечень вопросов для подготовки к зачету

Не предусмотрено учебным планом

#### 7.2.5 Примерный перечень вопросов для подготовки к экзамену

1. Основные этапы проектирования станков.
2. Геометрические характеристики станков.
3. Кинематические характеристики станков.
4. Определение знаменателя геометрического ряда. Стандартные значения.
5. Определение мощности привода.
6. Определение крутящих моментов привода с автономным электродвигателем.
7. Определение крутящих моментов привода с общим электродвигателем
8. Множительная структура. Групповая передача. Определение диапазонов регулирования.
9. Графическое изображение групповой передачи при кинематическом расчете.
10. Структурные формулы множительных механизмов. Конструкционный вариант.
11. Структурные формулы множительных механизмов. Кинематический вариант.
12. Оптимизация множительной структуры.
13. Структурные и кинематические сетки множительных механизмов. Принципы построения.
14. Определение чисел зубчатых колес групповой передачи. Аналитический и табличный методы.



15. Кинематический расчет приводов главного движения и измененной характеристикой. Пример.
16. Кинематический расчет приводов главного движения со сложной структурой. Пример.
17. Кинематический расчет приводов главного движения агрегатных станков.
18. Кинематический расчет приводов главного движения с многоскоростным электродвигателем.
19. Кинематический расчет приводов главного движения с электромеханическим регулированием.
20. Шпиндельные узлы. Основные проектные критерии.
21. Структурно-кинематическая схема шпиндельного узла.
22. Конструирование шпиндельных опор.
23. Структурные варианты шпиндельного узла.
24. Основные конструкционные параметры шпиндельного узла.
25. Основные этапы проектирования шпиндельного узла.
26. Расчет шпинделя на жесткость и угол кручения.
27. Привода подач. Типовые структуры. Особенности.
28. Кинематический расчет приводов подач. Определение диапазона регулирования, его характеристики.
29. Тяговые механизмы подач. Реечный механизм.
30. Тяговые механизмы подач: винт-гайка скольжения, винт-гайка качения.
31. Тяговые механизмы подач дисково-кулачковый механизм, барабанно-кулачковый привод.
32. Тяговые механизмы подач. Гидравлический. Пневматический привод.
33. Тяговые механизмы подач. Механизмы малых перемещений.
34. Расчет тяговых усилий приводов подач с направляющими скольжения.
35. Расчет тяговых усилий приводов подач с направляющими качения.
36. Направляющие. Основные требования. Классификация.
37. Охватываемые направляющие скольжения. Виды профиля. Достоинства, недостатки.
38. Охватываемые направляющие скольжения. Виды профиля. Достоинства, недостатки.
39. Открытые направляющие качения, их достоинства, недостатки.
40. Закрытые направляющие качения. Достоинства, недостатки.
41. Защита направляющих качения, скольжения.
42. Базовые детали. Классификация. Виды поперечных сечений.
43. Системы управления. Классификация.
44. Адаптивные системы управления.
45. Адаптивные системы оптимального регулирования.
46. Оперативные системы ЧПУ.
47. Электрогидравлический усилитель мощности.

- 48. Пневмопривод.
- 49. Системы смазки.

### 7.2.6 Методика выставления оценки при проведении промежуточной аттестации

Промежуточная аттестация проводится в соответствии с календарным графиком. Учебными планами при промежуточной аттестации по дисциплине предусмотрен **экзамен**.

К промежуточной аттестации допускаются обучающиеся, получившие оценку «зачтено» по каждой выполненной практической и лабораторной работе, текущей аттестации, а также положительную оценку при защите курсового проекта.

Промежуточная аттестация проводится в форме экзамена по Аттестационным заданиям. Каждое задание содержит 2 вопроса, 5 стандартных и 5 прикладных задач. Каждый правильный ответ на вопрос задания оценивается 5 баллами, каждая правильно выполненная стандартная или прикладная задача оцениваются по 2 балла.

Максимальное количество набранных студентом баллов – 30.

1. «Неудовлетворительно» ставится, если задание выполнено, менее чем на 16 баллов.
2. «Удовлетворительно» ставится, в случае если набрано от 16 до 20 баллов.
3. «Хорошо» ставится, в случае если набрано от 21 до 25 баллов.
4. «Отлично» ставится, в случае если набрано от 26 до 30 баллов.

В период защиты курсового проекта, обучающийся должен обосновать решения практических задач и предложений, требования к которым изложены в задании на курсовой проект.

По результатам защиты курсовых проектов преподавателем обучающимся выставляются оценки:

- «отлично»,
- «хорошо»,
- «удовлетворительно»,
- «неудовлетворительно».

### 7.2.7 Паспорт оценочных материалов

№ п/п	Контролируемые разделы (темы) дисциплины	Код контролируемой компетенции (или ее части)	Наименование оценочного средства
1	Технико-экономические показатели и критерии работоспособности МРС	ПК-8	Экзамен, устный опрос; курсовой проект, защита.
2	Компоновка станков	ПК-8	Экзамен, устный опрос; курсовой проект, защита.
3	Приводы главного движения	ПК-8	Экзамен, устный опрос; курсовой проект, защита.

4	Шпиндельные узлы	ПК-8	Экзамен, устный опрос; курсовой проект, защита.
5	Опоры шпиндельных узлов	ПК-8	Экзамен, устный опрос; курсовой проект, защита.
6	Приводы подач (ПП) станков с ЧПУ	ПК-8	Экзамен, устный опрос; курсовой проект, защита.
7	Выбор высокомоментного двигателя (ВМД) привода подач	ПК-8	Экзамен, устный опрос; курсовой проект, защита.
8	Тяговые устройства приводов подач	ПК-8	Экзамен, устный опрос; курсовой проект, защита.
9	Направляющие станков	ПК-8	Экзамен, устный опрос; курсовой проект, защита.

### **7.3. Методические материалы, определяющие процедуры оценивания знаний, умений, навыков и (или) опыта деятельности**

Проверка знаний на практических и лабораторных занятиях, которая проводится в форме фронтального устного опроса, фиксируется преподавателем и доводится до сведения каждого обучающегося. Проверка правильности выполнения каждой практической и лабораторной работы, итогом которой является оценка «зачтено» или «не зачтено», характеризует практическую освоенность материала по заданным темам.

Аттестационное задание выполняется в устной и письменной форме с применением компьютерных технологий. На подготовку ответов на вопросы аттестационного задания отводится 30 минут. Затем экзаменатором выполняется проверка правильности полученных ответов и выставляется оценка, согласно методике выставления оценки при проведении промежуточной аттестации.

Решение стандартных задач осуществляется при помощи компьютерных технологий и с использованием выданных заданий на бумажном носителе. Время решения задач – 30 мин., затем экзаменатором осуществляется их проверка и выставляется оценка, согласно методике выставления оценки при проведении промежуточной аттестации.

Решение прикладных задач осуществляется при помощи компьютерных технологий и с использованием выданных заданий на бумажном носителе. Время решения задач – 30 мин., затем экзаменатором осуществляется их проверка и выставляется оценка, согласно методике выставления оценки при проведении промежуточной аттестации.

Процесс разработки обучающимся курсового проекта, отслеживается преподавателем на консультациях: правильность его выполнения, исправления ошибок, применяемые знания, умения и навыки, выполнение чертежей с применением ЕСКД и расчетов по задаваемым методикам.

Выполненный курсовой проект, представляется обучающимся на бумажном носителе с чертежами и расчетами, разработанными в САПР, на проверку преподавателю, по результатам которой он выставляет оценку.

Защита курсового проекта осуществляется согласно требованиям, предъявляемым к работе, описанным в методических материалах. Примерное время защиты на одного студента составляет 20 мин.

## **8 УЧЕБНО МЕТОДИЧЕСКОЕ И ИНФОРМАЦИОННОЕ ОБЕСПЕЧЕНИЕ ДИСЦИПЛИНЫ**

### **8.1 Перечень учебной литературы, необходимой для освоения дисциплины**

1. Пачевский, В.М. Расчет и конструирование станков [Электронный ресурс]: учеб. пособие. / ГОУ ВПО «Воронежский гос. техн. ун-тет»; сост.: В.М.Пачевский, В.Н. Старов. – В 3 ч. – Электрон. текстовые, граф. дан. – Режим доступа: <http://bibl.cchgeu.ru/MarcWeb2/Found.asp>

– Ч. 1. – Воронеж: ВГТУ, 2008. – 267 с.

– Ч.2. – Воронеж: ВГТУ, 2007. – 267 с.

– Ч.3. – Воронеж: ВГТУ, 2008. – 203 с.

2. Пачевский, В.М. [и др.]. Металлорежущие станки. В 2-х ч. Ч.1: Кинематика и исполнительные механизмы [Электронный ресурс]: учеб. пособие / ГОУ ВПО «Воронежский государственный технический университет»; В. М. Пачевский, Л. А. Федотова. – 2- изд., испр. и доп. – Электрон. текстовые, граф. дан. – Воронеж: ВГТУ, 2008. – 203 с. – Режим доступа: <http://bibl.cchgeu.ru/MarcWeb2/Found.asp>

3. Пачевский В.М. [и др.]. Расчет и конструирование станков: курсовое проектирование [Электронный ресурс]: учеб. пособие / ГОУ ВПО ВГТУ; В.М. Пачевский, В.Н. Старов, Л.А. Федотова. – Воронеж: ГОУ ВПО ВГТУ, 2008. – Режим доступа: <http://bibl.cchgeu.ru/MarcWeb2/Found.asp>

4. Металлорежущие станки [Текст]: учебник для техн. вуз. / под ред. В. Э. Пуша. – М.: Машиностроение, 1986. – 420 с.

5. Старов, В.Н. Компоновка металлообрабатывающих станков и станочных комплексов [Электронный ресурс]: учеб. пособие / В.Н. Старов, В.М. Пачевский, М.Н. Краснова. – Электрон. текстовые, граф. дан. – Воронеж: ГОУ ВПО «Воронежский государственный технический университет», 2011. 243 с. – Режим доступа: <http://bibl.cchgeu.ru/MarcWeb2/Found.asp>

6. Проников, А. С. Расчет и конструирование металлорежущих станков [Текст]. – М.: Машиностроение, 1987. – 431 с.

7. Пуш, В. Э. Конструирование металлорежущих станков [Текст]: учебник для студ. технич. вуз. – М.: Машиностроение, 1977. – 390 с.

8. МУ к выполнению лабораторных работ «Проектирование и исследование шпиндельных узлов металлорежущих станков» по дисциплине «Расчет и конструирование станков» для студентов спец. 151002 «Металлообрабатывающие станки и комплексы» всех форм обучения [Электронный ресурс] / ГОУ ВПО «Воронежский гос. ун-т»; сост. В.М. Пачевский, Л.А. Федотова, В.А. Кондратьев, М.В. Кондратьев. – 2-е изд., испр. и доп. – Электрон. текстовые, граф. дан. – Воронеж: ВГТУ, 2008. – Регистр. № 470–2008. – Режим доступа: <http://bibl.cchgeu.ru/MarcWeb2/Found.asp>

9. МУ к выполнению лабораторных работ «Проектирование и исследование винтовых механизмов приводов подач металлорежущих станков» по дисциплине «Расчет и конструирование станков» для студентов спец. 151002 «Металлообрабатывающие станки и комплексы» всех форм обучения [Электронный ресурс] / ГОУВПО «Воронежский гос. ун–т»; сост. В.М. Пачевский, Л.А. Федотова, М.В. Кондратьев. – Электрон. текстовые, граф. дан. – Воронеж: ВГТУ, 2008. 41 с. – Регистр. № 471– 2008. – Режим доступа: <http://bibl.cchgeu.ru/MarcWeb2/Found.asp>

10. **Проектирование и исследование винтовых механизмов приводов подач металлорежущих станков:** методические указания к выполнению практических работ по дисциплине «Расчет и конструирование станков» для студентов направления 15.03.05 «Конструкторско-технологическое обеспечение машиностроительных производств» (профиль «Металлообрабатывающие станки и комплексы») всех форм обучения [Электронный ресурс] / сост.: М. В. Кондратьев. – Воронеж: ФГБОУ ВО «ВГТУ»; 2021. – Изд. № 812-2021. – Режим доступа: <http://bibl.cchgeu.ru/MarcWeb2/Found.asp>

11. **Проектирование и исследование шпиндельных узлов металлорежущих станков:** методические указания к выполнению лабораторных работ по дисциплине «Расчет и конструирование станков» для студентов направления 15.03.05 «Конструкторско-технологическое обеспечение машиностроительных производств» (профиль «Металлообрабатывающие станки и комплексы») всех форм обучения [Электронный ресурс] / сост.: М. В. Кондратьев - Воронеж: ФГБОУ ВО «ВГТУ»; 2021. – Изд. № 884-2021 – Режим доступа: <http://bibl.cchgeu.ru/MarcWeb2/Found.asp>

**8.2 Перечень информационных технологий, используемых при осуществлении образовательного процесса по дисциплине (модулю), включая перечень лицензионного программного обеспечения, ресурсов информационно-телекоммуникационной сети «Интернет», современных профессиональных баз данных и информационных справочных систем**

**Лицензионное программное обеспечение**

Adobe Acrobat Reader

Google Chrome

LibreOffice

WinDjView

КОМПАС-3D Учебная версия

**Ресурсы информационно-телекоммуникационной сети «Интернет»**

<http://www.edu.ru/>

Образовательный портал ВГТУ

**Информационные справочные системы**

<http://window.edu.ru>

<https://wiki.cchgeu.ru/>

**Современные профессиональные базы данных**

*Ресурс машиностроения*

Адрес ресурса: <http://www.i-mash.ru/>

*Машиностроение: сетевой электронный журнал*

Адрес ресурса: <http://indust-engineering.ru/archives-rus.html>

*Библиотека Машиностроителя*

Адрес ресурса: <https://lib-bkm.ru/>

## **9 МАТЕРИАЛЬНО-ТЕХНИЧЕСКАЯ БАЗА, НЕОБХОДИМАЯ ДЛЯ ОСУЩЕСТВЛЕНИЯ ОБРАЗОВАТЕЛЬНОГО ПРОЦЕССА**

Для проведения лекционных занятий используются лаборатории учебного корпуса № 1 кафедры АОМП: 01.1/1, 01.04,01.5/1, 01.10/1, в которых находятся:

- станки для заточки и доводки режущего инструмента, приборы и средства измерения и контроля инструмента; металлообрабатывающие станки фрезерной и токарной групп, станки заточной, ножовочный отрезной, станок;

- интерактивная доска 78" ActivBoard 178, ПО ActivInspire; проектор; мультимедиа-проектор Sony VPL-SX125, ноутбук.

Персональные компьютеры с САПР Компас-3D.

## **10 МЕТОДИЧЕСКИЕ УКАЗАНИЯ ДЛЯ ОБУЧАЮЩИХСЯ ПО ОСВОЕНИЮ ДИСЦИПЛИНЫ (МОДУЛЯ)**

По дисциплине «Расчет и конструирование станков» читаются лекции, проводятся практические и лабораторные занятия, выполняется курсовой проект.

Основой изучения дисциплины являются лекции, на которых излагаются наиболее существенные и трудные вопросы, а также вопросы, не нашедшие отражения в учебной литературе.

Практические и лабораторные занятия направлены на приобретение практических навыков расчета и конструирования станков, подбора основного и вспомогательного оборудования для реализации технологических процессов. Занятия проводятся путем решения конкретных задач в аудитории.

Методика выполнения курсового проекта изложена в учебно-методическом пособии. Выполнение этапов курсового проекта должны быть своевременными и в установленные сроки.

Большое значение по закреплению и совершенствованию знаний имеет самостоятельная работа студентов. Информацию о видах самостоятельной работы студенты получают на занятиях.

Контроль усвоения материала дисциплины производится проверкой курсового проекта, защитой курсового проекта.



Освоение дисциплины оценивается на экзамене.

Вид учебных занятий	Деятельность обучающегося
Лекция	<p>Написание конспекта лекций:</p> <ul style="list-style-type: none"> <li>- кратко, схематично, последовательно фиксировать основные положения, формулировки, обобщения, графики и схемы, выводы;</li> <li>- выделять важные мысли, ключевые слова, термины.</li> </ul> <p>Проверка терминов, понятий с помощью энциклопедий, словарей, справочников с выписыванием толкований в тетрадь. Обозначение вопросов, терминов, материала, которые вызывают трудности, поиск ответов в рекомендуемой литературе. Если самостоятельно не удастся разобраться в материале, необходимо сформулировать вопрос и задать преподавателю на консультации, на лабораторной работе.</p>
Практические занятия	<p>Перед каждой лабораторной работой студент должен ознакомиться с методическими указаниями, уяснить цели задания, подготовиться и познакомиться с нормативной, справочной и учебной литературой, и обратить внимание на рекомендации преподавателя: какие основные информационные данные извлечь из этих источников.</p>
Лабораторные занятия	<p>Конспектирование рекомендуемых источников. Работа с конспектом лекций, подготовка ответов к контрольным вопросам, просмотр рекомендуемой литературы.</p> <p>При выполнении лабораторных работ применяется метод решения творческой задачи группой студентов, который предлагает ее членам коллективную работу и обсуждение проблем, затем оценку и выбор нужного варианта принятия решения.</p>
Курсовая работа	<p>Перед выполнением курсового проекта обучающийся должен: ознакомиться с методическими указаниями по ее выполнению, повторить изученный теоретический материал и рекомендованную литературу; уяснить цели и задачи задания; подготовиться и познакомиться с нормативной литературой, собрать из всех источников необходимые материалы, выбрать основные формулы и методики; составить план работы и правильно организовать ее. Для этого целесообразно познакомиться с объяснениями, данными преподавателем к основным типовым и нестандартным заданиям, обратить внимание на наиболее частые заблуждения, разобрать самостоятельно проблемные вопросы, найти ответы и выполнить заданную курсовую работу.</p>
Подготовка к промежуточной аттестации	<p>На всех этапах промежуточной аттестации по дисциплине необходимо ориентироваться на конспекты лекций, основную и рекомендуемую литературу, выполненные лаборатор-</p>

ции	ные работы и курсового проекта. Работа обучающегося при подготовке к текущей и промежуточной аттестации должна включать: изучение учебных вопросов; распределение времени на подготовку; консультирование у преподавателя по трудно усвояемым вопросам; рассмотрение наиболее сложных из них в дополнительной литературе, или других информационных источниках, предложенных преподавателем.
-----	-------------------------------------------------------------------------------------------------------------------------------------------------------------------------------------------------------------------------------------------------------------------------------------------------------------------------------------------------------------------------------------------------



## ЛИСТ РЕГИСТРАЦИИ ИЗМЕНЕНИЙ

№ п/п	Перечень вносимых изменений	Дата внесения изменений	Подпись заведующего кафедрой, ответственной за реализацию ОПОП
1	Актуализирован раздел 8.1 в части состава учебной литературы, необходимой для освоения дисциплины	31.08.2022	
2	Актуализирован раздел 8.2 в части состава используемого лицензионного программного обеспечения, современных профессиональных баз данных и справочных информационных систем	31.08.2022	
3	Актуализирован раздел 9 в части состава материально-технической базы, необходимой для осуществления образовательного процесса	31.08.2022	