


**МИНИСТЕРСТВО ОБРАЗОВАНИЯ И НАУКИ
РОССИЙСКОЙ ФЕДЕРАЦИИ**

Федеральное государственное бюджетное образовательное учреждение
высшего образования
«Воронежский государственный технический университет»

УТВЕРЖДАЮ

Декан факультета  В.А. Небольсин
«30» августа 2017 г.

РАБОЧАЯ ПРОГРАММА

дисциплины

«Механика»

**Направление подготовки 14.03.01 ЯДЕРНАЯ ЭНЕРГЕТИКА И
ТЕПЛОФИЗИКА**

Профиль Техника и физика низких температур

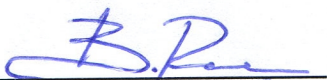
Квалификация выпускника бакалавр

Нормативный период обучения 4 года

Форма обучения очная

Год начала подготовки 2017

Автор программы  / Ю.Б. Рукин /

Заведующий кафедрой
Прикладной математики и механики  / В.И. Ряжских /

Руководитель ОПОП  / О.В. Калядин /

Воронеж 2017

1. ЦЕЛИ И ЗАДАЧИ ДИСЦИПЛИНЫ

1.1. Цели дисциплины:

– ознакомить студентов с методами, правилами и нормами проектирования механизмов, машин и аппаратов, исходя из заданных условий их работы.

1.2. Задачи освоения дисциплины:

– освоение студентами навыков расчета, оптимизации, проектирования и конструирования узлов, деталей и аппаратов в целом с использованием вычислительной техники и элементов САПР;

использовать физико-математический аппарат для решения расчетно-аналитических задач, возникающих в ходе профессиональной деятельности

2. МЕСТО ДИСЦИПЛИНЫ В СТРУКТУРЕ ОПОП

Дисциплина «Механика» относится к дисциплинам части, формируемой участниками образовательных отношений блока Б1.

3. ПЕРЕЧЕНЬ ПЛАНИРУЕМЫХ РЕЗУЛЬТАТОВ ОБУЧЕНИЯ ПО ДИСЦИПЛИНЕ

Процесс изучения дисциплины «Механика» направлен на формирование следующих компетенций:

ПК-5 – Способен участвовать в проектировании оборудования атомных электростанций с учетом экологических требований и обеспечения безопасной работы

ПК-4 – Способен разрабатывать проекты узлов аппаратов с учетом сформулированных к ним требований, использовать в разработке технических проектов новые информационные технологии

ПКВ-1 – способностью представлять техническую документацию в соответствии с требованиями ЕСКД

Компетенция	Результаты обучения, характеризующие сформированность компетенции
ПК-5	Знать: теоретические основы механики машин и механизмов, типовых деталей и узлов, основы методов численного моделирования напряженно-деформированного состояния деталей машин и конструкций при проектировании оборудования атомных электростанций с учетом экологических требований и обеспечения безопасной работы.
	Уметь: выбирать способ передачи движения, рассчитывать и проектировать плоские рычажные механизмы, оценивать статические состояния деталей машин и конструкций при помощи дискретного моделирования при проектировании оборудования атомных электростанций с учетом экологических требований и обеспечения безопасной работы.
	Владеть: методами моделирования физических, химических и технологических процессов; алгоритмами решения

	практических задач, используя методы теории механизмов и машин, методами численного моделирования напряженно-деформированных состояний деталей машин и конструкций при проектировании оборудования атомных электростанций с учетом экологических требований и обеспечения безопасной работы.
ПК-4	Знать: основы проектирования узлов аппаратов с учетом сформулированных к ним требований, использовать в разработке технических проектов новые информационные технологии.
	Уметь: проектировать узлы аппаратов с учетом сформулированных к ним требований, использовать в разработке технических проектов новые информационные технологии
	Владеть: основами проектирования узлов аппаратов с учетом сформулированных к ним требований, использовать в разработке технических проектов новые информационные технологии.
ПКВ-1	Знать: техническую документацию в соответствии с требованиями ЕСКД
	Уметь: представлять техническую документацию в соответствии с требованиями ЕСКД
	Владеть: способностью представлять техническую документацию в соответствии с требованиями ЕСКД

4. ОБЪЕМ ДИСЦИПЛИНЫ

Общая трудоемкость дисциплины «Механика» составляет 5 з.е.

Распределение трудоемкости дисциплины по видам занятий

очная форма обучения

Виды учебной работы	Всего часов	Семестры
		5
Аудиторные занятия (всего)	54	54
В том числе:		
Лекции	18	18
Практические занятия (ПЗ)	36	36
Самостоятельная работа	90	90
Курсовой проект	+	+
Часы на контроль	36	36
Виды промежуточной аттестации - экзамен	+	+
Общая трудоемкость:		
академические часы	180	180
зач.ед.	5	5

5. СОДЕРЖАНИЕ ДИСЦИПЛИНЫ (МОДУЛЯ)

5.1 Содержание разделов дисциплины и распределение трудоемкости по видам занятий

очная форма обучения

№ п/п	Наименование темы	Содержание раздела	Лекц	Прак зан.	СРС	Всего , час
1	Основные понятия теории механизмов и машин. Структурный анализ механизмов	Механизм. Машина. Входное звено. Выходное звено. Промежуточные звенья. Ведущее звено, ведомое звено. Метрический синтез рычажных механизмов. Классификация кинематических пар и цепей. Структурные группы.	4	6	14	24
2	Кинематический анализ.	Планы скоростей и ускорений плоских рычажных механизмов.	4	6	14	24
3	Силовой анализ механизмов	Силы инерции звеньев механизмов.	4	6	14	24
4	Теорема Жуковского Н.Е.	Учет моментов сил инерции звеньев при использовании теоремы Жуковского Н.Е.	2	6	16	24
5	Задачи и методы динамического анализа механизмов.	Кинетическая энергия звена механизма. Приведение сил, моментов сил, масс и моментов инерции плоских механизмов.	2	6	16	24
6	Основы дискретного моделирования различных задач теории упругости	Дискретное моделирование плоской задачи теории упругости, оболочечной конструкции, массивного тела	2	6	16	24
Итого			18	36	90	144

5.2 Перечень лабораторных работ

Не предусмотрено учебным планом

6. ПРИМЕРНАЯ ТЕМАТИКА КУРСОВЫХ ПРОЕКТОВ (РАБОТ) И КОНТРОЛЬНЫХ РАБОТ

В соответствии с учебным планом освоение дисциплины предусматривает выполнение курсового проекта в 5 семестре для очной формы обучения.

Примерная тематика курсового проекта: «Проектирование плоского рычажного механизма. Дискретное моделирование напряженных состояний деталей машин и элементов конструкций»

Задачи, решаемые при выполнении курсового проекта:

Структурный анализ плоского механизма

Кинематический анализ механизма.

Силовой анализ механизма. Проверка значения уравновешивающей силы по теореме Жуковского Н.Е.

Дискретное моделирование различных задач механики.

Курсовой проект включают в себя графическую часть (3 листа формата А1) и расчетно-пояснительную записку (листы формата А4).

7. ОЦЕНОЧНЫЕ МАТЕРИАЛЫ ДЛЯ ПРОВЕДЕНИЯ ПРОМЕЖУТОЧНОЙ АТТЕСТАЦИИ ОБУЧАЮЩИХСЯ ПО ДИСЦИПЛИНЕ

7.1. Описание показателей и критериев оценивания компетенций на различных этапах их формирования, описание шкал оценивания

7.1.1 Этап текущего контроля

Результаты текущего контроля знаний и межсессионной аттестации оцениваются по следующей системе:

«аттестован»;

«не аттестован».

Компетенция	Результаты обучения, характеризующие сформированность компетенции	Критерии оценивания	Аттестован	Не аттестован
ПК-5	Знать: теоретические основы механики машин и механизмов, типовых деталей и узлов, основы методов численного моделирования напряженно-деформированного состояния деталей машин и конструкций при проектировании оборудования атомных электростанций с учетом экологических требований и обеспечения безопасной работы.	Активная работа на практических занятиях, правильные ответы на теоретические вопросы на занятиях и при защите курсового проекта	Выполнение работ в срок, предусмотренный в рабочих программах	Невыполнение работ в срок, предусмотренный в рабочих программах
	Уметь: выбирать способ передачи движения, рассчитывать и проектировать плоские рычажные механизмы, оценивать статические состояния деталей машин и конструкций при помощи дискретного моделирования при проектировании оборудования атомных электростанций с учетом экологических требований и обеспечения безопасной работы.	Решение стандартных задач механики, разработка разделов курсового проекта	Выполнение работ в срок, предусмотренный в рабочих программах	Невыполнение работ в срок, предусмотренный в рабочих программах
	Владеть: методами моделирования физических, химических и технологических процессов; алгоритмами решения практических задач, используя методы теории механизмов и машин, методами численного моделирования напряженно-деформированных	Решение типовых задач теории механизмов, задач моделирования методом конечных элементов напряженно-деформированного состояния деталей механизмов, выполнение плана работ по курсовому проектированию	Выполнение работ в срок, предусмотренный в рабочих программах	Невыполнение работ в срок, предусмотренный в рабочих программах

	состояний деталей машин и конструкций при проектировании оборудования атомных электростанций с учетом экологических требований и обеспечения безопасной работы.			
ПК-4	Знать: основы проектирования узлов аппаратов с учетом сформулированных к ним требований, использовать в разработке технических проектов новые информационные технологии.	Активная работа на практических занятиях, правильные ответы на теоретические вопросы на занятиях и при защите курсового проекта	Выполнение работ в срок, предусмотренный в рабочих программах	Невыполнение работ в срок, предусмотренный в рабочих программах
	Уметь: проектировать узлы аппаратов с учетом сформулированных к ним требований, использовать в разработке технических проектов новые информационные технологии	Решение стандартных задач механики, разработка разделов курсового проекта	Выполнение работ в срок, предусмотренный в рабочих программах	Невыполнение работ в срок, предусмотренный в рабочих программах
	Владеть: основами проектирования узлов аппаратов с учетом сформулированных к ним требований, использовать в разработке технических проектов новые информационные технологии.	Решение типовых задач теории механизмов, задач моделирования методом конечных элементов напряженно-деформированного состояния деталей механизмов, выполнение плана работ по курсовому проектированию	Выполнение работ в срок, предусмотренный в рабочих программах	Невыполнение работ в срок, предусмотренный в рабочих программах
ПКВ-1	Знать: техническую документацию в соответствии с требованиями ЕСКД	Активная работа на практических занятиях, правильные ответы на теоретические вопросы на занятиях и при защите курсового проекта	Выполнение работ в срок, предусмотренный в рабочих программах	Невыполнение работ в срок, предусмотренный в рабочих программах
	Уметь: использовать техническую документацию в соответствии с требованиями ЕСКД.	Решение стандартных задач механики, разработка разделов курсового проекта	Выполнение работ в срок, предусмотренный в рабочих программах	Невыполнение работ в срок, предусмотренный в рабочих программах
	Владеть: технической документацией в соответствии с требованиями ЕСКД	Решение типовых задач теории механизмов, задач моделирования методом конечных элементов напряженно-деформирова	Выполнение работ в срок, предусмотренный в	Невыполнение работ в срок, предусмотренный в

		нного состояния деталей механизмов, выполнение плана работ по курсовому проектированию	рабочих программ	рабочих программ
--	--	--	------------------	------------------

7.1.2 Этап промежуточного контроля знаний

Результаты промежуточного контроля знаний оцениваются в 5 семестре для очной формы обучения по четырехбальной системе:

- «отлично»;
- «хорошо»;
- «удовлетворительно»;
- «неудовлетворительно».

Компетенция	Результаты обучения, характеризующие сформированность компетенции	Критерии оценивания	Отлично	Хорошо	Удовл.	Неудовл.
ПК-5	Знать: теоретические основы механики машин и механизмов, типовых деталей и узлов, основы методов численного моделирования напряженно-деформированного состояния деталей машин и конструкций при проектировании оборудования атомных электростанций с учетом экологических требований и обеспечения безопасной работы.	Активная работа на практических занятиях, правильные ответы на теоретические вопросы на занятиях и при защите курсового проекта	Выполнение теста на 90-100%	Выполнение теста на 80-90%	Выполнение теста на 70-80%	В тесте менее 70% правильных ответов
	Уметь: выбирать способ передачи движения, рассчитывать и проектировать плоские рычажные механизмы, оценивать статические состояния деталей машин и конструкций при помощи дискретного моделирования при проектировании оборудования	Решение стандартных практических задач	Задачи решены в полном объеме и получены верные ответы	Продемонстрирован верный ход решения всех, но не получен верный ответ во всех задачах	Продемонстрирован верный ход решения в большинстве задач	Задачи не решены

	атомных электростанций с учетом экологических требований и обеспечения безопасной работы.					
	Владеть: методами моделирования физических, химических и технологических процессов; методами теории механизмов и машин, методами численного моделирования напряженно-деформированных состояний деталей машин и конструкций при проектировании оборудования атомных электростанций с учетом экологических требований и обеспечения безопасной работы.	Решение типовых задач теории механизмов, задач моделирования методом конечных элементов напряженно-деформированного состояния деталей механизмов, выполнение плана работ по курсовому проектированию	Задачи решены в полном объеме и получены верные ответы	Продемонстрирован верный ход решения всех, но не получен верный ответ во всех задачах	Продемонстрирован верный ход решения в большинстве задач	Задачи и нерешены
ПК-4	Знать: основы проектирования узлов аппаратов с учетом сформулированных к ним требований, использовать в разработке технических проектов новые информационные технологии.	Активная работа на практических занятиях, правильные ответы на теоретические вопросы на занятиях и при защите курсового проекта	Выполнение теста на 90-100%	Выполнение теста на 80- 90%	Выполнение теста на 70- 80%	В тесте менее 70% правильных ответов
	Уметь: проектировать узлы аппаратов с учетом сформулированных к ним требований, использовать в разработке технических проектов новые информационные технологии	Решение стандартных практических задач	Задачи решены в полном объеме и получены верные ответы	Продемонстрирован верный ход решения всех, но не получен верный ответ во всех задачах	Продемонстрирован верный ход решения в большинстве задач	Задачи и нерешены
	Владеть: основами	Решение типовых	Задачи	Продемонс	Продемонс	Задач

	проектирования узлов аппаратов с учетом сформулированных к ним требований, использовать в разработке технических проектов новые информационные технологии.	задач теории механизмов, задач моделирования методом конечных элементов напряженно-деформированного состояния деталей механизмов, выполнение плана работ по курсовому проектированию	решены в полном объеме и получены верные ответы	трирован верный ход решения всех, но не получен верный ответ во всех задачах	трирован верный ход решения в большинстве задач	и нерешены
ПКВ-1	Знать: техническую документацию в соответствии с требованиями ЕСКД	Активная работа на практических занятиях, правильные ответы на теоретические вопросы на занятиях и при защите курсового проекта	Выполнение теста на 90-100%	Выполнение теста на 80-90%	Выполнение теста на 70-80%	В тесте менее 70% правильных ответов
	Уметь: использовать техническую документацию в соответствии с требованиями ЕСКД	Решение стандартных практических задач	Задачи решены в полном объеме и получены верные ответы	Продемонстрирован верный ход решения всех, но не получен верный ответ во всех задачах	Продемонстрирован верный ход решения в большинстве задач	Задачи нерешены
	Владеть: технической документацией в соответствии с требованиями ЕСКД	Решение типовых задач теории механизмов, задач моделирования методом конечных элементов напряженно-деформированного состояния деталей механизмов, выполнение плана работ по курсовому проектированию	Задачи решены в полном объеме и получены верные ответы	Продемонстрирован верный ход решения всех, но не получен верный ответ во всех задачах	Продемонстрирован верный ход решения в большинстве задач	Задачи нерешены

7.2 Примерный перечень оценочных средств (типовые контрольные задания или иные материалы, необходимые для оценки знаний, умений, навыков и (или) опыта деятельности)

7.2.1 Примерный перечень заданий для подготовки к тестированию

1. Входным называется звено,
 - а) совершающее движение, для которого предназначен механизм
 - б) движение, которого преобразуется в требуемое движение механизмом
 - в) которому приписана обобщенная координата
2. Ведущим звеном называется звено,
 - а) для которого работа приложенных сил положительна
 - б) которому приписана обобщенная координата
 - в) которое является первым
3. Неподвижное звено называется...
 - а) стойкой
 - б) основой
 - в) базисом
4. Условие существования структурной группы записывается...
 - а) $3n-2p_5=0$
 - б) $3n-2p_5=1$
 - в) $6n-5p_5-4p_4-3p_3-2p_2-p_1=0$
5. Какой метод используется при силовом анализе механизмов?
 - а) метод сечений
 - б) метод кинетостатики
 - в) метод подобия
6. Теорема Жуковского Н.Е. позволяет определить...
 - а) уравнивающую силу
 - б) главный вектор системы сил
 - в) главный момент системы сил
7. Система статически определима, если
 - а) число неизвестных равно числу уравнений
 - б) число уравнений меньше числа неизвестных
 - в) неизвестными являются только силы
8. Принцип Даламбера предусматривает приложение к звеньям механизма
 - а) реакций связей
 - б) сил инерции
 - в) моментов сил инерции и сил инерции
9. Группы Ассур являются...
 - а) статически определимыми системами
 - б) статически неопределимыми системами
 - в) кинематическими цепями с одной степенью подвижности
10. Кинематическая пара это -...
 - а) место соединения двух звеньев, обеспечивающее их относительное движение
 - б) место жесткого соединения двух звеньев
 - в) место соединения трех и более звеньев, не допускающее их относительного движения

7.2.2 Примерный перечень заданий для решения стандартных задач

1. Формула Чебышева П.Л. записывается

- а) $w=3n-2p_5-p_4$

б) $w=6n-5p_5-4p_4-3p_3-2p_2-p_1$

в) $w=5n-3p_3$

2. Сколько неизвестных имеется во вращательной кинематической паре пятого класса?
- а) пять
 - б) две
 - в) одна
3. Кривошипом называется звено, совершающее...
- а) поступательное движение
 - б) вращательное движение
 - в) плоское движение
4. Ползуном называется звено, совершающее...
- а) поступательное движение
 - б) вращательное движение
 - в) плоское движение
5. Сколько неизвестных имеется в поступательной кинематической паре пятого класса?
- а) пять
 - б) две
 - в) одна
6. Как направлена реакция в поступательной кинематической паре?
- а) под углом в 45 градусов к направлению перемещения
 - б) по нормали к направлению перемещения
 - в) параллельно направлению перемещения
7. Для чего применяется правило Жуковского Н.Е.?
- а) для вычисления кинетической энергии механизма
 - б) для определения направления ускорения Кориолиса
 - в) для вычисления момента инерции вращающегося звена
8. Ускорение Кориолиса вычисляется по формуле:
- а) $a_k=2\omega_{\text{пер}}V_{\text{отн}} \sin(\omega_{\text{пер}} \wedge V_{\text{отн}})$
 - б) $a_k=2\omega_{\text{отн}}V_{\text{пер}}$
 - в) $a_k=a_{\text{абс}}-a_{\text{пер}}$
9. Для звена приведения, совершающего вращательное движения вычисляется...
- а) приведенная масса
 - б) приведенный момент
 - в) момент инерции
10. Кинетическая энергия поступательно движущегося звена приведения вычисляется по формуле:
- а) $T=mV^2/12$
 - б) $T=mV^2/2$
 - в) $T=J\omega^2/2$

7.2.3 Примерный перечень заданий для решения прикладных задач

Провести структурный, кинематический и силовой анализ плоского рычажного

механизма для положения кривошипа, определяемого углом φ_1 .

Варианты заданий представлены на рис. 1–7 и в таблицах 1–7. Графическая часть выполняется на 3 листах формата А1 с пояснительной запиской формата А4

Данные, общие для всех вариантов:

1. Центры тяжести звеньев находятся на середине их длин, центр тяжести ползуна совпадает с центром шарнира.
2. Масса звеньев определяется по формуле $m = q \times l$, где l – длина звена, q – масса, приходящаяся на 1 метр длины звена ($q = 20 \text{ кг/м}$). Масса ползуна механизма в пять раз превосходит массу предыдущего стержневого звена.
3. Момент инерции звена относительно оси, проходящей через центр масс, определяется по формуле $I_s = \frac{m \times l^2}{12}$.
4. Сила полезного сопротивления P_{nc} (Н) приложена к выходному звену (ползуну), проходит через центр шарнира ползуна и направлена против движения выходного звена.
5. Исследуемое положение механизма при $\varphi_1 = 45^\circ$ (угол отсчитывается от горизонтальной оси в направлении вращения кривошипа).

Обозначения:

H – расстояние между крайними положениями выходного звена;

K – коэффициент изменения средней скорости ведомого звена;

δ – коэффициент неравномерности движения механизма.

Задание 1. Спроектировать плоский рычажный механизм (рис. 1, табл. 1)

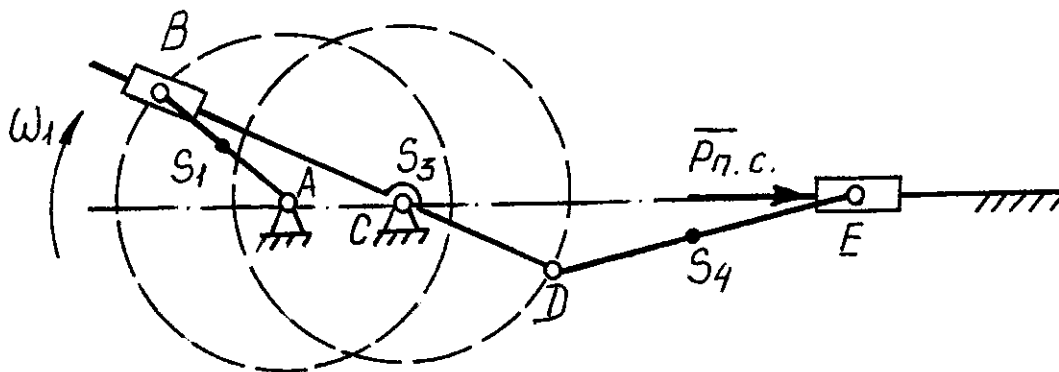


Рис. 1

Таблица 1

Варианты										
	1	2	3	4	5	6	7	8	9	10
К	1	1	1	1	1	1	1	1	1	1
Н, мм	120	100	110	130	105	140	95	120	130	90
n , об/мин	400	500	530	550	560	450	210	250	420	240
Р _{п.с.}	600	700	750	650	500	650	800	900	720	700
δ	1/20	1/30	1/25	1/15	1/20	1/20	1/15	1/20	1/25	1/25

Задание 2. Спроектировать плоский рычажный механизм (рис. 2, табл. 2)

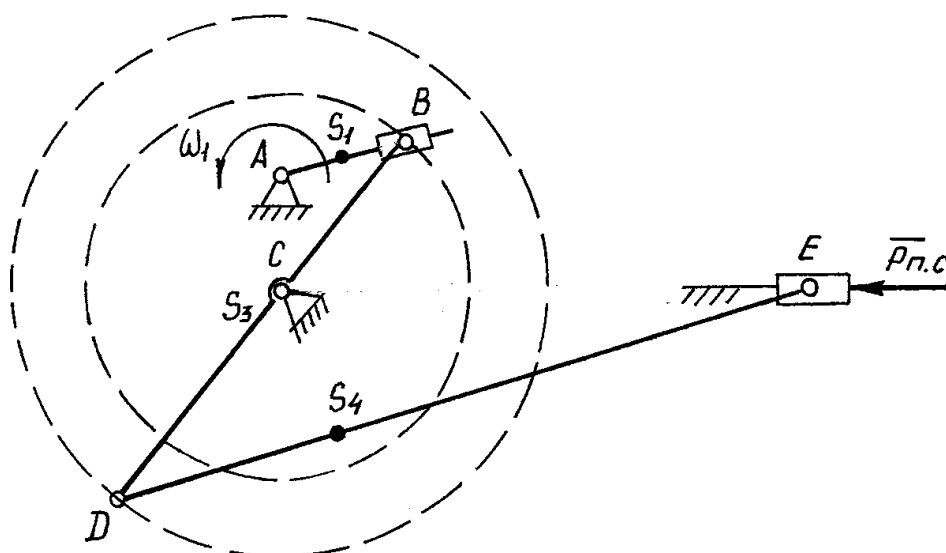


Рис. 2

Таблица 2

Варианты										
	1	2	3	4	5	6	7	8	9	10
К	1.5	1.4	1.45	1.55	1.5	1.35	1.6	1.5	1.3	1.45
Н, мм	200	180	190	200	170	160	105	110	100	110
n , об/мин	400	500	530	550	560	450	210	250	420	240
Р _{п.с.}	600	700	750	650	500	650	800	900	720	700
δ	1/20	1/30	1/25	1/15	1/20	1/20	1/15	1/20	1/25	1/25

Задание 3. Спроектировать плоский рычажный механизм (рис. 3, табл. 3)

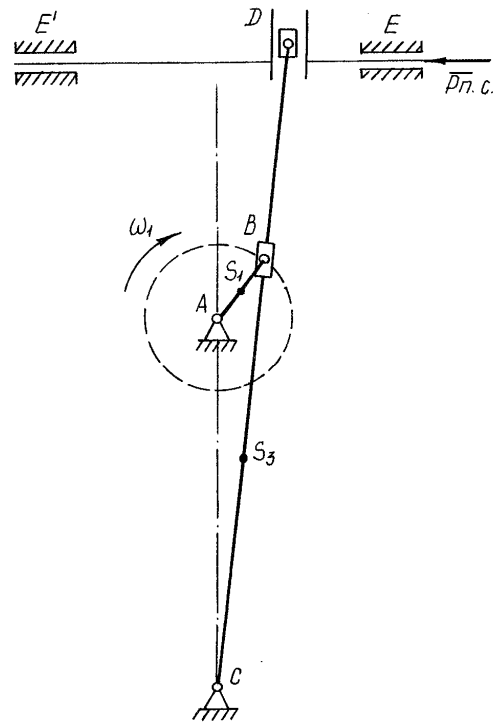


Рис. 3

Таблица 3

Варианты										
	1	2	3	4	5	6	7	8	9	10
К	1.4	1.5	1.55	1.6	1.45	1.3	1.75	1.6	1.5	1.8
Н, мм	200	180	190	200	170	160	105	110	100	110
n_1 об/мин	400	500	530	550	560	450	210	250	420	240
Рп.с.	600	700	750	650	500	650	800	900	720	700
δ	1/20	1/30	1/25	1/15	1/20	1/20	1/15	1/20	1/25	1/25

Задание 4. Спроектировать плоский рычажный механизм (рис. 4, табл. 4)

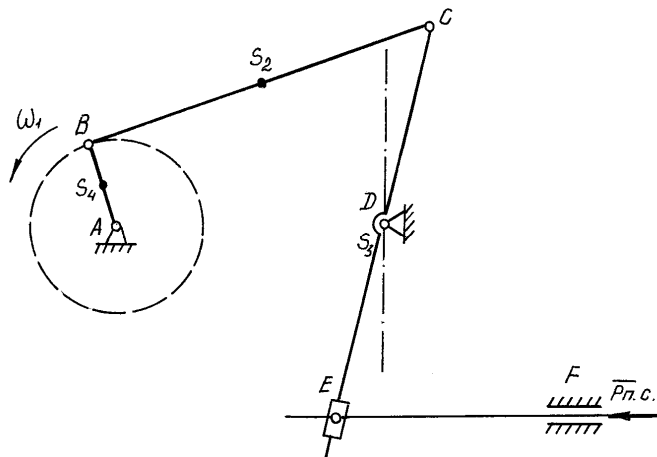


Рис. 4

Таблица 4

Варианты										
	1	2	3	4	5	6	7	8	9	10
К	1.5	1.4	1.35	1.2	1.25	1.3	1.45	1.3	1.25	1.2
Н, мм	105	100	110	95	100	90	80	95	100	110
n, об/мин	210	200	300	320	280	480	390	490	560	390
P _{п.с.}	600	700	750	900	1000	500	600	900	840	400
δ	1/20	1/30	1/25	1/15	1/20	1/20	1/15	1/20	1/25	1/25

Задание 5. Спроектировать плоский рычажный механизм (рис. 5, табл. 5)

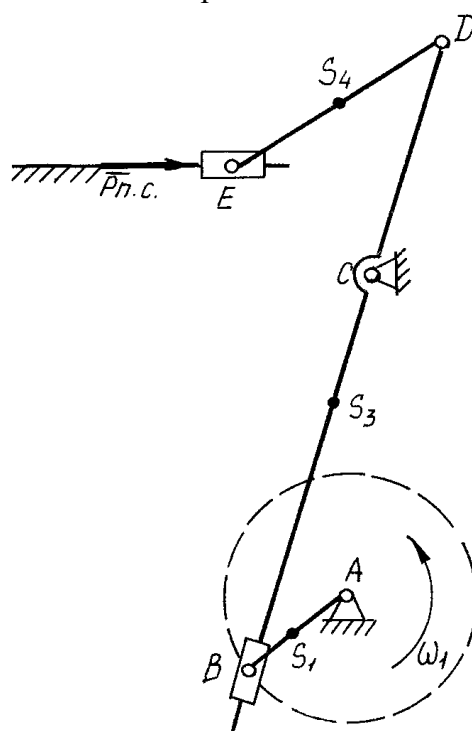


Рис. 5

Таблица 5

Варианты										
	1	2	3	4	5	6	7	8	9	10
К	2.	1.3	1.75	1.6	1.5	1.3	1.45	1.4	1.55	1.5
Н, мм	100	110	105	110	100	160	170	200	190	110
n, об/мин	320	240	210	250	400	450	580	400	530	540
P _{п.с.}	600	700	800	900	400	650	500	600	750	800
δ	1/20	1/30	1/25	1/15	1/20	1/20	1/15	1/20	1/25	1/25

Задание 6. Спроектировать плоский рычажный механизм (рис. 6, табл. 6)

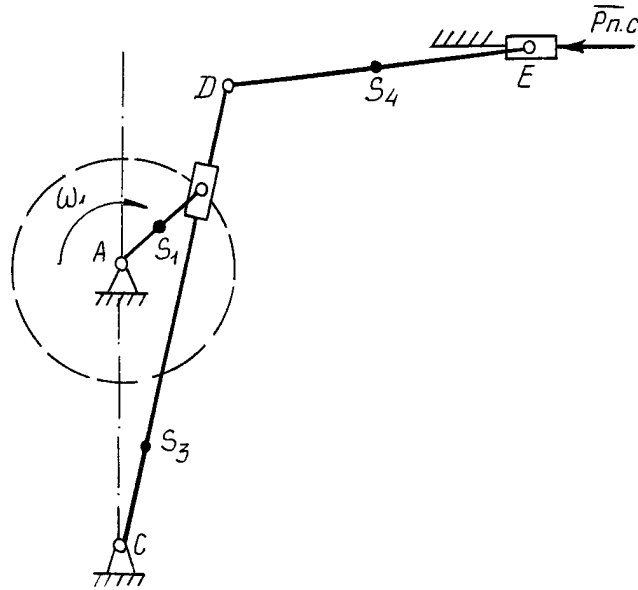


Рис. 6

Таблица 6

Варианты										
	1	2	3	4	5	6	7	8	9	10
К	1.4	1.3	1.5	1.45	1.4	1.6	1.6	1.55	1.65	1.9
Н, мм	150	160	160	140	160	200	105	190	100	110
n_1 об/мин	600	450	300	400	340	550	400	530	480	320
Рп.с.	600	650	600	700	640	650	820	750	710	600
δ	1/20	1/30	1/25	1/15	1/20	1/20	1/15	1/20	1/25	1/25

Задание 7. Спроектировать плоский рычажный механизм (рис. 7, табл. 7)

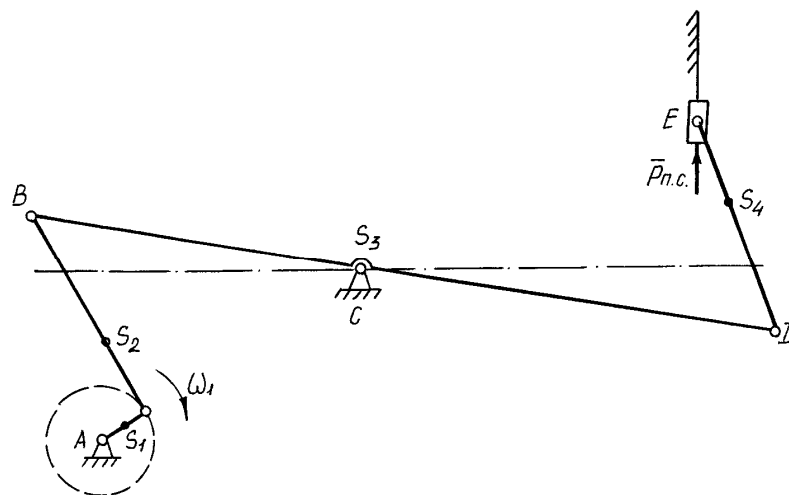


Рис. 2

Варианты										
	1	2	3	4	5	6	7	8	9	10
К	1.3	1.25	1.2	1.3	1.35	1.5	1.25	1.4	1.35	1.45
Н, мм	90	100	95	105	100	100	100	90	100	110
n, об/мин	490	420	410	500	600	500	580	480	500	500
P _{П.С.}	400	500	600	700	450	550	640	750	550	850
δ	1/20	1/30	1/25	1/15	1/20	1/20	1/15	1/20	1/25	1/25

Исследование плоского напряженного состояния методом конечных элементов (задание для дискретного моделирования)

Исследовать плоское напряженное состояние модели пластинки, защемленной вдоль одной из сторон и нагруженной силами в узлах другой стороны. Варианты заданий представлены на рис. 8 и в табл. 8. Материалы пластинки (рис. 8) имеют следующие характеристики:

t_1 – модуль упругости $E=2 \times 10^5$ МПа,
коэффициент Пуассона $\nu=0.3$,

t_2 – $E=1.9 \times 10^5$ МПа, $\nu=0.3$,

t_3 – $E=1.4 \times 10^5$ МПа, $\nu=0.3$.

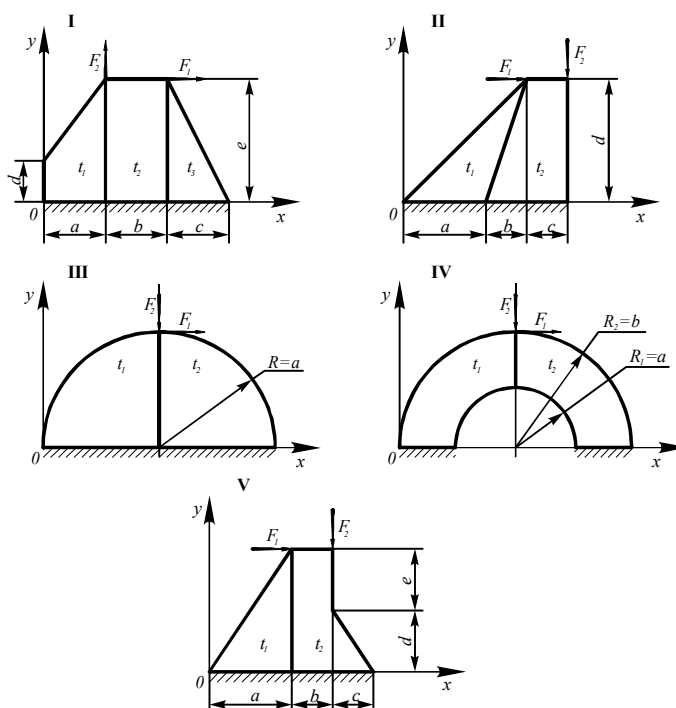


Рис.8

Табл.8

Вариант	<i>a</i> (мм)	<i>b</i> (мм)	<i>c</i> (мм)	<i>d</i> (мм)	<i>e</i> (мм)	<i>F</i> ₁ (Н)	<i>F</i> ₂ (Н)	Схема на рис.8
1	20	30	10	10	50	10	20	I
2	45	20	15	15	45	30	5	
3	20	60	30	20	60	15	20	
4	50	10	35	25	40	15	10	
5	15	30	20	10	30	10	40	
6	65	15	40	35	90	40	20	
7	75	20	20	90	–	10	30	II
8	35	40	55	75	–	40	10	
9	20	30	20	90	–	15	20	
10	75	30	45	90	–	20	20	
11	80	45	25	85	–	25	40	
12	40	25	55	70	–	35	15	
13	45	–	–	–	–	25	10	III
14	85	–	–	–	–	10	20	
15	60	–	–	–	–	40	35	
16	90	–	–	–	–	10	35	
17	75	–	–	–	–	15	15	
18	55	–	–	–	–	20	15	
19	70	25	–	–	–	40	25	IV
20	80	40	–	–	–	10	30	
21	35	10	–	–	–	30	20	

22	75	50	—	—	—	10	40	
23	45	20	—	—	—	25	15	
24	55	10	—	—	—	40	5	
25	60	30	30	40	40	20	40	V
26	45	40	30	25	65	10	20	
27	25	60	40	20	55	15	25	
28	55	30	10	30	60	40	10	
29	50	60	45	45	45	20	35	
30	30	40	50	25	45	40	10	

Расчет ферменных конструкций методом конечных элементов

Исследовать напряженно-деформированное состояние пространственной конструкции, выполненной в виде монолитно соединенных стержневых элементов и статически нагруженной силами в соответствии с заданием. Материал стержней – сталь, $E=2 \times 10^5 \text{ МПа}$, $\nu=0.3$. Схемы рассчитываемых конструкций на рис. 9, данные в табл. 9.

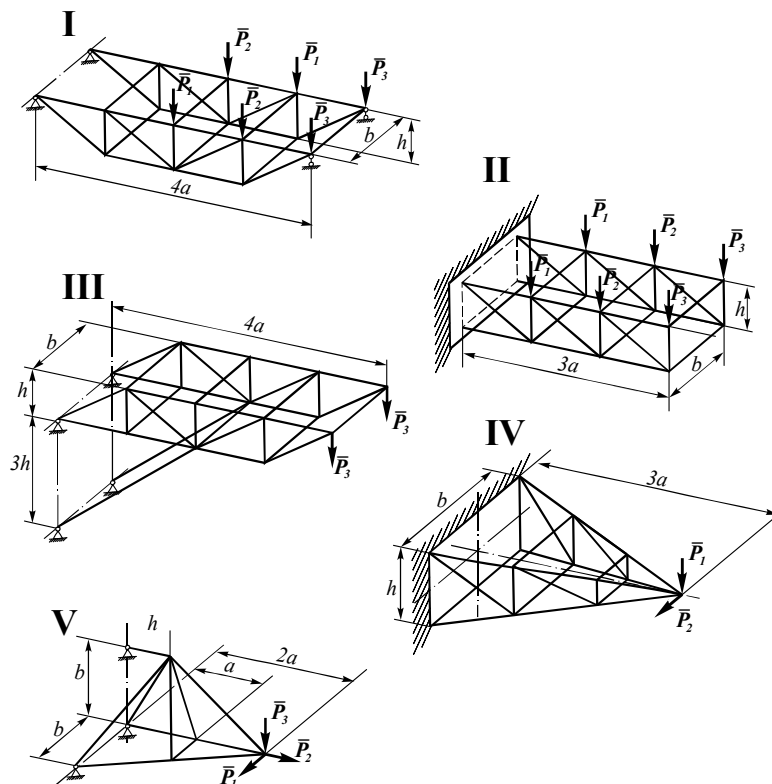


Рис.9

Табл.9

Вариант	a (мм)	b (мм)	h (мм)	\varnothing сечения (мм)	\bar{P}_1 (Н)	\bar{P}_2 (Н)	\bar{P}_3 (Н)	Схема на рис.9
1	100	120	80	10	10	20	–	I
2	120	100	100	15	–	30	25	
3	80	100	120	12	10	–	25	
4	100	150	200	20	25	30	–	
5	150	150	100	11	15	10	10	
6	120	200	80	10	30	–	30	
7	100	100	100	15	30	–	10	II
8	150	100	80	10	10	20	–	
9	200	150	150	20	30	10	10	
10	80	100	150	8	20	10	30	
11	170	200	100	10	–	20	10	
12	250	100	150	10	15	–	15	III
13	100	100	80	10	25	10	–	
14	120	100	100	15	30	20	–	
15	150	200	100	10	25	30	–	
16	200	150	120	20	10	35	–	
17	100	200	120	15	15	35	–	
18	80	150	150	10	20	15	–	IV
19	100	80	100	10	30	10	–	
20	120	150	80	15	20	30	–	
21	250	150	200	20	30	25	–	

22	200	80	120	10	10	15	—	
23	150	100	100	15	25	25	—	
24	100	120	120	10	10	15	—	
25	200	150	100	20	20	40	—	V
26	150	200	150	15	10	—	30	
27	250	100	250	10	—	25	30	
28	100	150	120	20	40	—	25	
29	120	200	80	10	20	35	—	
30	140	70	70	11	20	20	10	

Расчет тонкостенных конструкций методом конечных элементов

Исследовать напряженно-деформированное состояние тонкостенной конструкции, статически нагруженной силами или моментами в указанных на рис. 10 точках. Данные в табл. 10.

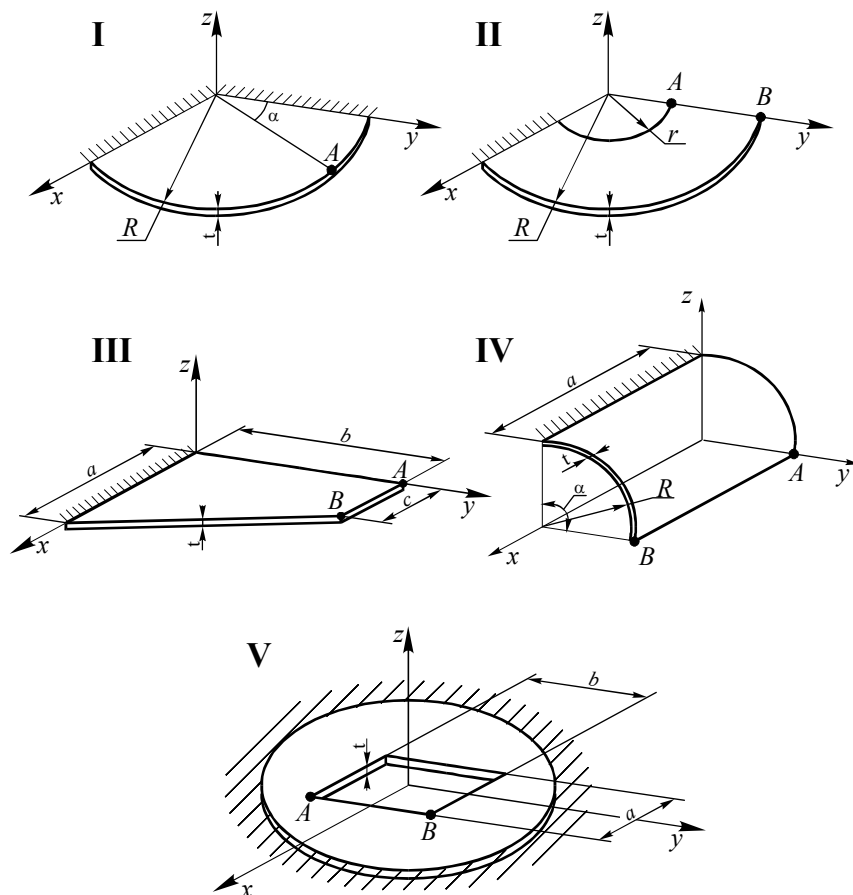


Рис. 10

Табл.10

Вариант	Характеристики ки материала		α , гр	R , $\times 10^3$ ММ	r , $\times 10^3$ ММ	t , ММ	a , $\times 10^3$ ММ	b , $\times 10^3$ ММ	c , ММ	Нагрузка							Схема рис. 10							
	E , МПа	ν								$P_{y_{зел}}$, Н	P_{y_1} , Н	P_{y_2} , Н	P_{y_3} , Н	m_{x_1} , Н·М	m_{y_1} , Н·М	m_{z_1} , Н·М		$P_{y_{зел}}$, Н	P_{y_1} , Н	P_{y_2} , Н	P_{y_3} , Н	m_{x_1} , Н·М	m_{y_1} , Н·М	m_{z_1} , Н·М
1	2	3	4	5	6	7	8	9	10	11	12	13	14	15	16	17	18							
1	$2 \cdot 10^5$	0,3								A	-	-	-10	-	-	-	I							
2	$2 \cdot 10^5$	0,3	45	15	-	1	-	-	-	A	-	-	-	15	-	-								
3	$0,69 \cdot 10^5$	0,32	60	18	-	3	-	-	-	A	-	-	-	-	-9	-								
4	$1 \cdot 10^5$	0,36	75	14	-	4	-	-	-	A	-	-	20	-	-	-								
5	$2 \cdot 10^5$	0,3	50	16	-	2	-	-	-	A	-	-	-	18	-	-								
6	$2 \cdot 10^5$	0,3	15	20	-	5	-	-	-	A	-	-	-	-	-10	-								
7	$0,69 \cdot 10^5$	0,32	-	15	5	5	-	-	-	A	-	-	-2	-	-	-	II							
										B	-	-	2	-	-	-								
8	$2 \cdot 10^5$	0,3	-	20	14	6	-	-	-	A	-	-	-	-	10	-								
										B	-	-	-	-	10	-								
9	$1 \cdot 10^5$	0,36	-	18	10	2	-	-	-	A	-	-	-	5	-	-								
										B	-	-	-	5	-	-								
10	$2 \cdot 10^5$	0,3	-	17	2	3	-	-	-	A	-	-	-6	-	-	-	III							
										B	-	-	2	-	-	-								
11	$2 \cdot 10^5$	0,3	-	15	13	1	-	-	-	A	-	-	-	-	-	-								
										B	-	-	5	-	-	-								
12	$2 \cdot 10^5$	0,3	-	19	9	4	-	-	-	A	-	-	-	-	-6	-								
										B	-	-	-	-	-6	-								
13	$2 \cdot 10^5$	0,3	-	-	-	4	10	20	50	A	-	-	5	-	-	-	III							
										B	-	-	5	-	-	-								
14	$0,69 \cdot 10^5$	0,32	-	-	-	3	15	30	60	A	-	-	5	-	-	-								
										B	-	-	-5	-	-	-								
15	$2 \cdot 10^5$	0,3	-	-	-	2	12	20	50	A	-	-	4	-	-	-								
										B	-	-	8	-	-	-								
16	$2 \cdot 10^5$	0,3	-	-	-	1	14	20	30	A	-	-	2	-	-	-	III							
										B	-	-	-4	-	-	-								
17	$2 \cdot 10^5$	0,3	-	-	-	4	10	30	40	A	-	-	10	-	-	-								
										B	-	-	10	-	-	-								
18	$1 \cdot 10^5$	0,36	-	-	-	1	8	16	50	A	-	-	1	-	-	-								
										B	-	-	-1	-	-	-								
19	$2 \cdot 10^5$	0,3	90	10	-	1	-	-	-	A	-	3	-	-	-	-	IV							
										B	-	3	-	-	-	-								
20	$0,69 \cdot 10^5$	0,32	80	15	-	2	-	-	-	A	3	-	-	-	-	-								
										B	3	-	-	-	-	-								
21	$2 \cdot 10^5$	0,3	90	12	-	1	-	-	-	A	-	5	-	-	-	-								
										B	-	-5	-	-	-	-								
22	$1 \cdot 10^5$	0,36	75	6	-	1	-	-	-	A	-	-	-	2	-	-								
										B	-	-	-	2	-	-								
23	$2 \cdot 10^5$	0,3	90	8	-	2	-	-	-	A	-	-	-	-3	-	-								
										B	-	-	-	-3	-	-								

24	$2 \cdot 10^5$	0,3	90	10	-	1	-	-	-	A	-	-	-	-	2	-	V
										B	-	-	-	-	2	-	
25	$1 \cdot 10^5$	0,36	-	10		1	6	4	-	A	-	-	-	-	4	-	
										B	-	-	-	-	4	-	
26	$2 \cdot 10^5$	0,3	-	15		2	8	3	-	A	-	-	6	-	-	-	
										B	-	-	6	-	-	-	
27	$2 \cdot 10^5$	0,3	-	14		2	6	2	-	A	-	-	6	-	-	-	
										B	-	-	-6	-	-	-	
28	$0,69 \cdot 10^5$	0,32	-	12		3	5	4	-	A	-	-	-	6	-	-	
										B	-	-	-	6	-	-	
29	$2 \cdot 10^5$	0,3	-	10		1	3	4	-	A	-	-	5	-	-	-	
										B	-	-	5	-	-	-	
30	$2 \cdot 10^5$	0,3	-	16		2	5	2	-	A	-	-	5	-	-	-	
										B	-	-	5	-	-	-	

7.2.4 Примерный перечень вопросов для подготовки к зачету

Не предусмотрено учебным планом.

7.2.5 Примерный перечень вопросов для подготовки к экзамену

1. Основные понятия теории механизмов.
2. Классификация кинематических пар.
3. Классификация кинематических цепей.
4. Метрический синтез кулисного механизма.
5. Метрический синтез шарнирного четырехзвенника.
6. Звенья: подвижные, не подвижные, ведущие, ведомые, начальное звено.
7. Формула Сомова – Малышева для определения числа степеней свободы пространственной кинематической цепи.
8. Формула Чебышева для определения числа степеней свободы плоской кинематической цепи.
9. Преобразование кинематической цепи с высшими парами в эквивалентную цепь с низшими парами.
10. Классификация кинематических цепей по Ассур-Артоболовскому.
11. Структурные группы.
12. Классификация структурных групп.
13. Виды структурных групп второго класса.
14. Порядок структурных групп.
15. Механизм первого класса.
16. Классификация механизмов.
17. Структурная формула строения механизма.
18. Зависимость класса механизма от выбора входного звена.
19. Кинематический анализ. Способы кинематического анализа.
20. План скоростей плоского механизма. Свойство подобия плана

скоростей.

21. План ускорений плоского механизма. Свойство подобия плана ускорений.
22. Силы, действующие на звенья механизма.
23. Силовой расчет группы Ассура 2 класса первого вида.
24. Силовой расчет группы Ассура 2 класса второго вида.
25. Силовой расчет группы Ассура 3 класса.
26. Силовой расчет начального звена механизма.
27. Теорема Жуковского Н.Е.
28. Метод кинетостатики.
29. Определение приведенной массы и момента инерции звена приведения.
30. Определение приведенной силы для плоского механизма.
31. Основы метода конечных элементов. Погрешности метода.
32. Задание вектора глобальной нагрузки и граничных условий.
33. Конечные элементы для моделирования различных задач механики. Минимизация ширины ленты глобальной матрицы жесткости.

7.2.6. Методика выставления оценки при проведении промежуточной аттестации

Экзамен проводится по тест-билетам, каждый из которых содержит 10 вопросов и задачу. Каждый правильный ответ на вопрос в тесте оценивается 1 баллом, задача оценивается в 10 баллов (5 баллов верное решение и 5 баллов за верный ответ). Максимальное количество набранных баллов – 20.

1. Оценка «Неудовлетворительно» ставится в случае, если студент набрал менее 6 баллов.

2. Оценка «Удовлетворительно» ставится в случае, если студент набрал от 6 до 10 баллов

3. Оценка «Хорошо» ставится в случае, если студент набрал от 11 до 15 баллов.

4. Оценка «Отлично» ставится, если студент набрал от 16 до 20 баллов.)

7.2.7 Паспорт оценочных материалов

№ п/п	Контролируемые разделы (темы) дисциплины	Код контролируемой компетенции	Наименование оценочного средства
1	Основные понятия теории механизмов и машин. Структурный анализ механизмов	ПК-5, ПК-4, ПКВ-1	Тест, контрольная работа, требования к курсовому проекту.
2	Кинематический анализ	ПК-5, ПК-4, ПКВ-1	Тест, контрольная работа, требования к курсовому проекту.
3	Силовой анализ механизмов	ПК-5, ПК-4, ПКВ-1	Тест, контрольная работа, требования к курсовому проекту.

4	Теорема Жуковского Н.Е.	ПК-5, ПК-4, ПКВ-1	Тест, контрольная работа, требования к курсовому проекту.
5	Задачи и методы динамического анализа механизмов.	ПК-5, ПК-4, ПКВ-1	Тест, контрольная работа, требования к курсовому проекту.
6	Основы дискретного моделирования различных задач теории упругости	ПК-5, ПК-4, ПКВ-1	Тест, контрольная работа, требования к курсовому проекту.

7.3. Методические материалы, определяющие процедуры оценивания знаний, умений, навыков и (или) опыта деятельности

Тестирование осуществляется, либо при помощи компьютерной системы тестирования, либо с использованием выданных тест-заданий на бумажном носителе. Время тестирования 30 мин. Затем осуществляется проверка теста экзаменатором и выставляется оценка согласно методики выставления оценки при проведении промежуточной аттестации.

Решение стандартных задач осуществляется, либо при помощи компьютерной системы тестирования, либо с использованием выданных задач на бумажном носителе. Время решения задач 30 мин. Затем осуществляется проверка решения задач экзаменатором и выставляется оценка, согласно методики выставления оценки при проведении промежуточной аттестации.

Решение прикладных задач осуществляется, либо при помощи компьютерной системы тестирования, либо с использованием выданных задач на бумажном носителе. Время решения задач 30 мин. Затем осуществляется проверка решения задач экзаменатором и выставляется оценка, согласно методики выставления оценки при проведении промежуточной аттестации.

Защита курсовой работы, курсового проекта или отчета по всем видам практик осуществляется согласно требованиям, предъявляемым к работе, описанным в методических материалах. Примерное время защиты на одного студента составляет 20 мин.

8 УЧЕБНО МЕТОДИЧЕСКОЕ И ИНФОРМАЦИОННОЕ ОБЕСПЕЧЕНИЕ ДИСЦИПЛИНЫ

8.1 Перечень учебной литературы, необходимой для освоения дисциплины

1. Александров А.В. Сопротивление материалов: Учебник / А. В. Александров, В. Д. Потапов, Б. П. Державин ; А.В. Александров, В.Д. Потапов, Б.П. Державин. - 2-е изд., исп. - М.: Высш. шк., 2001. - 560с.

2. Детали машин и основы конструирования : учеб. пособие / Под ред. М.Н. Ерохина. - М.: Колос С, 2004. - 462с.

3. Рукин Ю.Б. Теория механизмов м машин. Курсовое проектирование /Ю.Б. Рукин, В.А. Нилов Р.А. Жилин, Д.В. Хван, В.В. Елисеев.- Воронеж: ВГТУ, 2016.-224с.

4. Основы теоретической и прикладной механики: учеб. Пособие / Д.В. Хван, А.Д. Хван, Ю.Б. Рукин, Р.А. Жилин.- Воронеж: ВГТУ, 2014.-190 с.

8.2 Перечень информационных технологий, используемых при осуществлении образовательного процесса по дисциплине, включая перечень лицензионного программного обеспечения, ресурсов информационно-телекоммуникационной сети «Интернет», современных профессиональных баз данных и информационных справочных систем:

1. Текстовый процессор Word.
2. Графический редактор точечных изображений Paint..
3. Математическая система MathCAD 14.
4. Графический редактор Компас – 3D v16.
5. ресурсы информационно-телекоммуникационной сети «Интернет»

9 МАТЕРИАЛЬНО-ТЕХНИЧЕСКАЯ БАЗА, НЕОБХОДИМАЯ ДЛЯ ОСУЩЕСТВЛЕНИЯ ОБРАЗОВАТЕЛЬНОГО ПРОЦЕССА

1. Компьютерный класс.
2. Лаборатория механических испытаний.

10 МЕТОДИЧЕСКИЕ УКАЗАНИЯ ДЛЯ ОБУЧАЮЩИХСЯ ПО ОСВОЕНИЮ ДИСЦИПЛИНЫ (МОДУЛЯ)

По дисциплине «Механика» читаются лекции, проводятся практические занятия, выполняется курсовой проект.

Основой изучения дисциплины являются лекции, на которых излагаются наиболее существенные и трудные вопросы, а также вопросы, не нашедшие отражения в учебной литературе.

Практические занятия направлены на приобретение практических навыков проектирования плоских рычажных механизмов и методов дискретного моделирования. Занятия проводятся путем решения конкретных задач в аудитории.

Методика выполнения курсового проекта изложена в учебно-методическом пособии. Выполнять этапы курсового проекта должны своевременно и в установленные сроки.

Контроль усвоения материала дисциплины производится проверкой курсового проекта, защитой курсового проекта.

Вид учебных занятий	Деятельность студента
Лекция	Написание конспекта лекций: кратко, схематично, последовательно фиксировать основные положения, выводы, формулировки, обобщения; помечать важные мысли, выделять ключевые слова, термины. Проверка терминов, понятий с помощью энциклопедий, словарей, справочников с выписыванием толкований в тетрадь. Обозначение вопросов, терминов,

	материала, которые вызывают трудности, поиск ответов в рекомендуемой литературе. Если самостоятельно не удастся разобраться в материале, необходимо сформулировать вопрос и задать преподавателю на лекции или на практическом занятии.
Практическое занятие	Конспектирование рекомендуемых источников. Работа с конспектом лекций, подготовка ответов к контрольным вопросам, просмотр рекомендуемой литературы. Прослушивание аудио- и видеозаписей по заданной теме, выполнение расчетно-графических заданий, решение задач по алгоритму.
Самостоятельная работа	Самостоятельная работа студентов способствует глубокому усвоению учебного материала и развитию навыков самообразования. Самостоятельная работа предполагает следующие составляющие: <ul style="list-style-type: none"> - работа с текстами: учебниками, справочниками, дополнительной литературой, а также проработка конспектов лекций; - выполнение домашних заданий и расчетов; - работа над темами для самостоятельного изучения; - участие в работе студенческих научных конференций, олимпиад; - подготовка к промежуточной аттестации.
Подготовка к промежуточной аттестации	Готовиться к промежуточной аттестации следует систематически, в течение всего семестра. Интенсивная подготовка должна начаться не позднее, чем за месяц-полтора до промежуточной аттестации. Данные перед экзаменом три дня эффективнее всего использовать для повторения и систематизации материала.