

МИНИСТЕРСТВО НАУКИ И ВЫСШЕГО ОБРАЗОВАНИЯ
РОССИЙСКОЙ ФЕДЕРАЦИИ
Федеральное государственное бюджетное образовательное учреждение
высшего образования «Воронежский государственный технический
университет»
Строительно-политехнический колледж

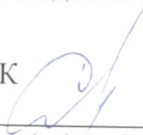
МЕТОДИЧЕСКИЕ УКАЗАНИЯ
ПО ПРОВЕДЕНИЮ ПРАКТИЧЕСКИХ ЗАНЯТИЙ
по МДК 02.02

Диагностическое и технологическое оборудование по техническому
обслуживанию и ремонту подъемно – транспортных, строительных,
дорожных машин и оборудования

Специальность: 23.02.04 Техническая эксплуатация
подъемно-транспортных, строительных, дорожных машин и
оборудования (по отраслям)

Методические указания обсуждены на заседании методического совета СПК «19» 03 2021 года.
Протокол № 7,

Председатель методического совета СПК
Сергеева С.И.


(подпись)

Методические указания одобрены на заседании педагогического совета СПК
«26» 03 2021 года. Протокол № 7.

Председатель педагогического совета СПК
Облиенко А.В.


(подпись)

Воронеж
2021

УДК 629.3.01(07)
ББК 30.8я723

Составитель: Е.В.Кожакин, преподаватель

Методические указания по проведению практических занятий по МДК 02.02 Диагностическое и технологическое оборудование по техническому обслуживанию и ремонту подъемно – транспортных, строительных, дорожных машин и оборудования: методические указания / ФГБОУ ВО «Воронежский государственный технический университет»; сост. Е.В.Кожакин ин. Воронеж: Изд-во ВГТУ, 2021. 36 с.

Методические указания по проведению практических занятий по МДК 02.02 Диагностическое и технологическое оборудование по техническому обслуживанию и ремонту подъемно – транспортных, строительных, дорожных машин и оборудования 23.02.04 Техническая эксплуатация подъемно-транспортных, строительных, дорожных машин и оборудования (по отраслям).

Практические работы разработаны в соответствии с рабочей программой по МДК 02.02 Диагностическое и технологическое оборудование по техническому обслуживанию и ремонту подъемно – транспортных, строительных, дорожных машин и оборудования по специальности 23.02.04 Техническая эксплуатация подъемно-транспортных, строительных, дорожных машин и оборудования (по отраслям). Настоящие методические указания предназначены для студентов очной формы обучения данной специальности.

УДК 629.3.01(07)
ББК 30.8я723

Рецензент - Жулай Владимир Алексеевич, доктор технических наук, профессор

Издается по решению редакционно-издательского совета Воронежского государственного технического университета

Практическая работа № 1

Технические средства, применяемые при диагностировании.

Цель: Получение практических навыков при использовании различных измерительных инструментов, стендов, приспособлений при проведении технического диагностирования.

Порядок проведения

Средства измерения бывают простейшими, универсальными, механическими.

1.

1. Простейшие средства измерения.

К простейшим средствам измерения относятся , применяемых при диагностировании относятся щупы, калибры, масштабные линейки, штангенциркуль и др.

Щупы служат для измерения зазоров между различными сопрягаемыми деталями. Используют наборы стальных пластин калиброванной толщины.

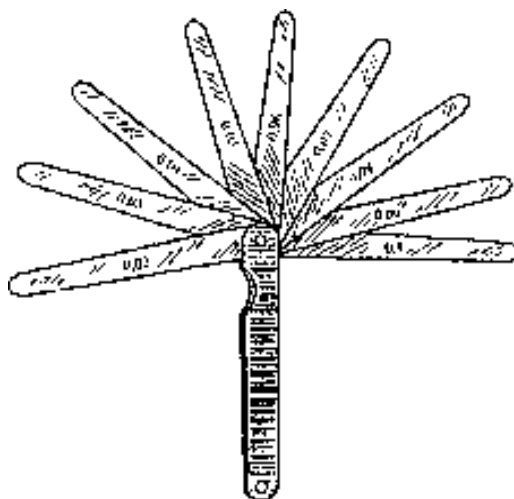


Рис.1.1. Набор щупов в обойме

Калибры - однозначные меры для контроля размеров, формы или взаимного расположения деталей в сборочной единице.

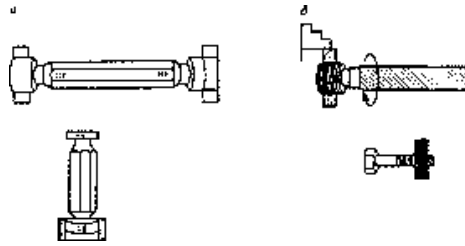


Рис.1.2 Калибры.

а- калибр-пробка; б- резьбовой калибр

ПР- проходная сторона проверки отверстий

НП- непроходная сторона калибра проверки отверстий

Масштабная линейка - простейшее измерительное средство с помощью которого можно производить измерения с погрешностью до 0,5мм

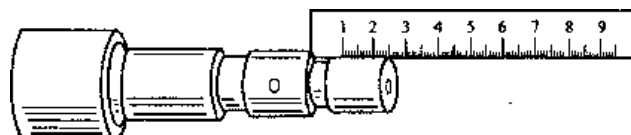


Рис.1.3. Линейка

Штангенциркуль - используют для измерения наружных и внутренних размеров, глубин и высот деталей.

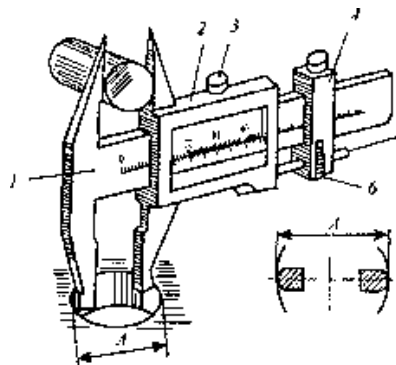


Рис.1.4. Штангенциркуль

1- штанга, 2- рамка, 3- зажим рамки, 4- рамка микрометрической подачи, 5- винт микрометрической подачи, 6- гайка микрометрической подачи; А- диаметр отверстия

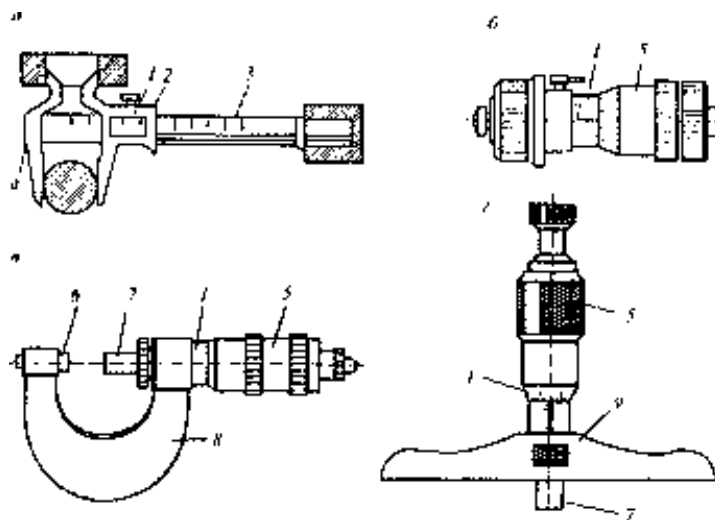


Рис. 1.5. Универсальные средства измерения
 а- штангенциркуль; б- микрометр для внутренних измерений; в- микрометр для наружных измерений; г- микрометрический глубиномер; 1- нониус, 2- рамка, 3- линейка, 4- штанга, 5- микрометрический винт, 6- неподвижная пята, 7- подвижная пята, 8- скоба, 9- основание

Угловой люфтомер - используют для измерения угловых зазоров, объединяет в себе динамометрический ключ и жидкостной угломер. Для определения суммарного зазора всей передачи с помощью динамометрического ключа выбирают зазор в одну сторону, устанавливают стрелку указателя угломера на « 0 », после чего выбирают зазор в другую сторону и записывают показания угломера

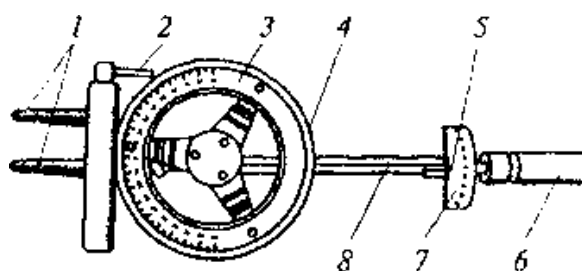


Рис.1.6. Угловой люфтомер КИ-4832
 1- зажимные губки, 2- вороток, 3- градуированный диск, 4- кольцевая трубка с подкрашенной жидкостью, 5- стрелка динамометрической рукоятки, 6- рукоятка, 7- измерительная шкала усилий поворота, 8- штанга динамометрического ключа

Оценку технического состояния сопряжений деталей КШМ и сопряжений газораспределительного механизма проводят используя акустический метод диагностирования с применением автостетоскопа. Для этого запускают и прогревают двигатель, надевают наушники автостетоскопа, представляющего собой усилитель с пьезокристаллическим датчиком и сухими элементами питания 1, вмонтированными в пластмассовый корпус 2, с наконечником 3 и телефоном, и прикладывают его к двигателю в местах. По характеру появившегося стука или шума в КШМ устанавливают причину неисправности и способы ее устранения.

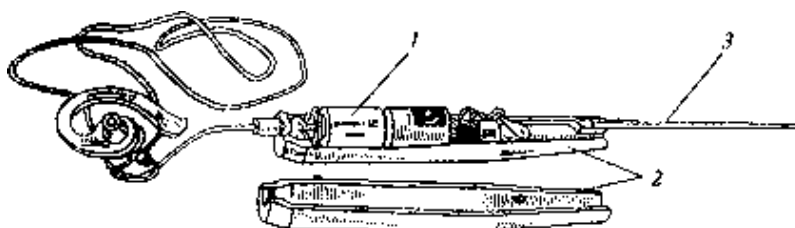


Рис.1.7. Электронный автостетоскоп

1- сухой элемент питания, 2- корпус, 3- наконечник

Максиметр

В полевых условиях проверяют и регулируют давление впрыска форсунок максиметром, который представляет собой форсунку, снабженную пружиной. Корпус и регулировочный колпачек максиметра снабжены делениями для отсчета давления, на которое устанавливается пружина при повороте колпака.

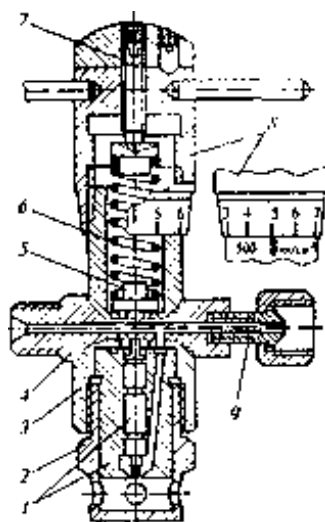


Рис.1.8. Максиметр

1- распылитель с иглой, 2- гайка, 3- корпус, 4- штуцер, 5- нажимной штифт, 6- пружина, 7- регулировочный болт, 8- регулировочный колпачок, 9- штуцер

3.Стенды

Для испытаний ответственных составных частей машин ДВС, электродвигателей, редукторов, трансмиссии, гидро и пневмооборудования используют специальные испытательные стенды различной конструкции. Стенд КИ-4200 для проведения технического диагностирования гидроаккумуляторов с целью определения плавности разрядки и герметичности.

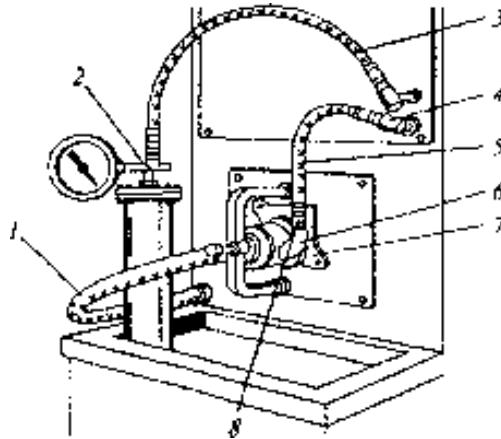


Рис.1.9. Испытание гидроаккумулятора на на стенде КИ-4200

1-всасывающий шланг, 2- приспособление для проверки гидроаккумуляторов, 3 и 5- шланги высокого давления, 4 и 8- штуцеры, 6- насос, 7- переходная плита

Вывод:

Практическая работа № 2

Диагностирование цилиндро-поршневой группы кривошипно-шатунного механизма дизельного двигателя

Цель: ознакомиться с цилиндро-поршневой группой кривошипно – шатунного механизмом дизельного двигателя. Определить техническое состояние механизма с использованием диагностических методов.

Оборудование: Натурные модели цилиндро – поршневой группы и кривошипно – шатунного механизма двигателя ЯМЗ-238, стетоскоп «Экранос» мод. КИ-1154, компресометр, набор инструментов.

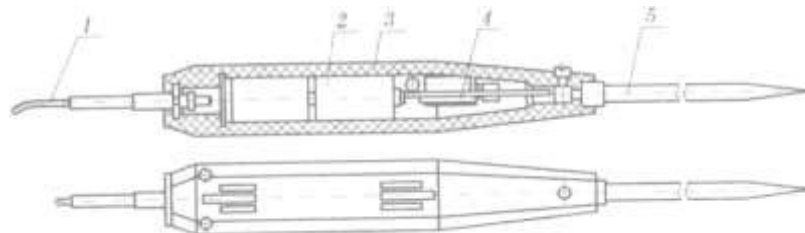
Порядок проведения

1 Диагностирование кривошипно – шатунного механизма

1.1 Провести наружный осмотр с использованием визуального метода диагностирования

1.2 Определить состояние кривошипно-шатунного механизма методом прослушивания работающего двигателя

Оценку технического состояния сопряжений деталей КШМ и ЦПГ проводят используя акустический метод диагностирования, заключающимся в определении характера стука или шума в двигателе.



1 — провод к телефону; 2 — элементы питания;
3 — корпус; 4 — усилитель; 5 — стержень

Рис. 2.1 Электронный стетоскоп

При ослушивании используют специальный прибор — стетоскоп, который по устройству напоминает медицинский прибор для ослушивания больных. Стетоскопы бывают механические и электронные.

Механический стетоскоп имеет металлический стержень, приставляемый к точкам прослушивания, мембрану, преобразующую вибрацию стержня в звук, гибкие звуководы и слуховые наконечники, вставляемые в уши проверяющего.

Электронный стетоскоп «Экранас» мод. КИ-1154 (рис.2.1) состоит из вибродатчика, преобразующего вибрацию стержня в электрический сигнал, усилителя сигнала и электромагнитного телефона, закрепляемого на ухе.

Оценка состояния деталей с помощью стетоскопов не требует больших трудозатрат, но нужен большой опыт по распознанию неисправностей по стукам.

Работы проводятся на прогретом двигателе при температуре охлаждающей жидкости 75-80° С.

По характеру появившегося стука или шума устанавливаем причину неисправности.

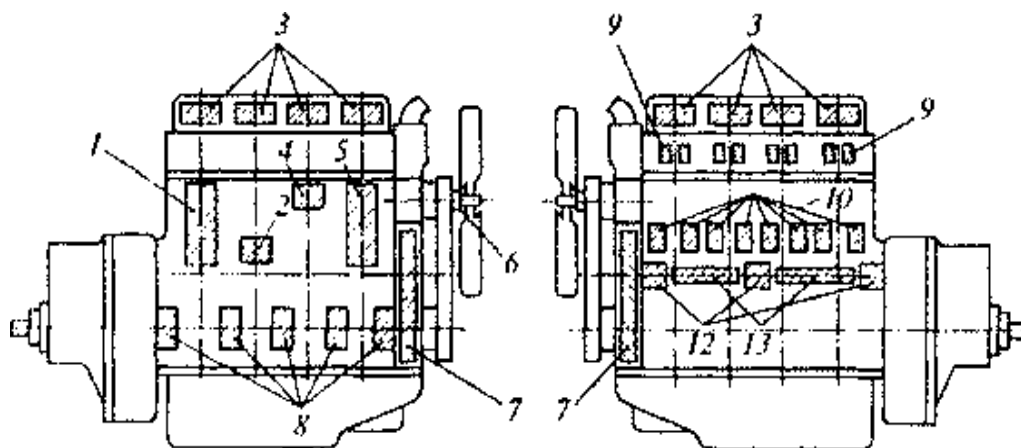


Рис. 2.2 Места прослушивания двигателя

1 - поршень-цилиндр - сильный, глухого тона стук, усиливается при увеличении нагрузки. Причина - увеличен свыше допустимого зазор между поршнем и гильзой, изгиб шатуна, недостаток масла, поломка колец.

2 - поршневое кольцо - канавка поршня - высокий слабый щелкающий звук. Причина - большой зазор между кольцами и поршневыми канавками, сломаны кольца.

3 - боек коромысла - стержень клапана - металлический стук среднего тона. Причина - увеличен тепловой зазор между бойком коромысла и стержнем.

4 - поршневой палец-втулка шатуна - звук высокого тона, сильный, похож на удары молота о наковальню. Причина - ослаб палец, плохое смазывание, слишком большое опережение зажигания или начала подачи топлива.

5 - коленчатый вал - шатунный подшипник - глухой звук среднего тона или звонкий. Причина - износился или подплавился шатунный подшипник.

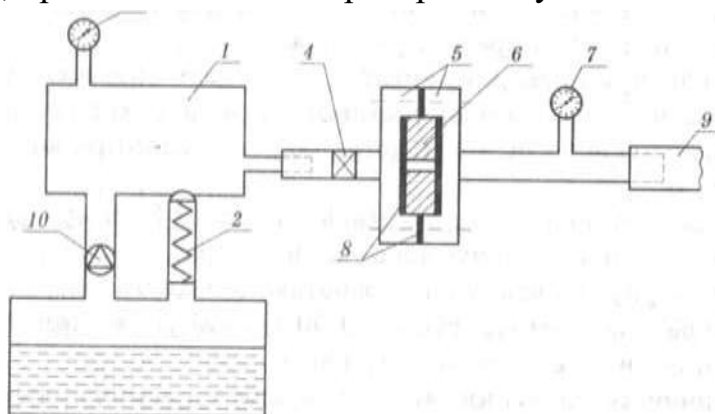
6 - распределительные шестерни - сильный грохот, удары, пульсирующий шум. Причина - излом зуба, плохо приработаны зубья, износ подшипников.

7 - коленчатый вал - коренной подшипник - четкий звук низкого тона. Причина - износ подшипника, увеличенный осевой люфт коленчатого вала.

1.3 Определить состояние кривошипно-шатунного механизма гидравлическим методом

Этим методом проверяют износное состояние подшипников коленчатого вала двигателя, герметичность блока, головки блока и другие узлы и сопряжения.

Для проверки коленчатого вала двигателя применяется масляный калибратор. Он позволяет оценить величину суммарного зазора в подшипниках коленчатого вала. В качестве рабочей жидкости в приборе используется моторное масло. Проверка основана на измерении давления масла в приборе, присоединённом к проверяемому двигателю.



1 — корпус прибора; 2 — клапан; 3, 7 — манометры; 4 — кран; 5 — разъёмные шайбы; 6 — измерительная шайба; 8 — уплотнительные прокладки; 9 — шланг; 10 — гидронасос; 11 — масляный бак

Рис. 2.3 Принципиальная схема масляного калибратора

Калибратор состоит из корпуса 1 (рис. 2.3) с перепускным клапаном 2 и манометром 3. Корпус через кран 4 соединён с измерительным блоком, в который входят две разъёмные крышки 5, шайба 6 с калиброванным отверстием и измерительный манометр 7. Измерительный блок шлангом 9 соединяется с главной масляной магистралью проверяемого двигателя.

Для проверки состояния подшипников коленчатого вала калибратор с помощью специального штуцера, установленного на шланге 9, соединяют с двигателем. Затем в корпус калибратора подают под давлением моторное масло. Для подачи масла в калибратор используют масляный насос 10 и масляный бак 11. Если проверку двигателя проводят в мастерской, где имеется масляный провод высокого давления, то калибратор можно присоединять к нему.

Перед проверкой клапан 2 регулируют на давление 0,3-0,4 МПа.

Для проверки двигателя в калибратор надо установить шайбу с отверстием, через которое может пройти такое количество масла, которое равно производительности масляного насоса, установленного на проверяемом двигателе, при работе его на минимально устойчивых оборотах холостого хода. Калибратор должен быть снабжён устройством, позволяющим регулировать величину подачи масла в прибор.

Для проверки разных двигателей калибратор укомплектовывают набором шайб с различной пропускной способностью (с разным диаметром отверстий). Шайбы должны быть предварительно откалиброваны, и на них должна быть указана их пропускная способность. Подбирая соответствующую шайбу, с помощью калибратора можно проверить состояние коленчатого вала любого двигателя с любой степенью изношенности.

Оценку состояния подшипников коленчатого вала дают по показаниям измерительного манометра 7. Показания должны быть не ниже 0,04-0,05МПа. Если они окажутся ниже, то коленчатый вал требует ремонта.

Чтобы при проверке двигателя избежать подтекания масла в измерительном блоке калибратора, необходимо в местах расположения шайбы 6 устанавливать уплотняющие прокладки 8.

Проверку двигателя начинают после 2-3 минут работы подсоединённого к двигателю калибратора. Проверку проводят на неработающем двигателе, прогретом до рабочей температуры (80-90 °С). Такую же температуру должно иметь и масло в приборе.

1.4 Определить состояние КШМ спектрографическим методом.

На основе анализа проб картерного масла устанавливаем содержание продуктов износа, примесей, попадающих в масло при работе двигателя. Степень изнашивания деталей двигателя и его работоспособность определяем по наличию в масле и в отложениях на фильтре железа, хрома, кремния и др.

2 Диагностирование цилиндра – поршневой группы

2.1 Проверка цилиндров двигателя

Износ деталей цилиндров (поршней, гильз, поршневых колец, клапанов и их посадочных мест), снижение упругости поршневых колец и их залегание увеличивает утечки газов через сопряжение гильза-поршень-кольца в картер двигателя и через сопряжение клапан-гнездо в выпускной и впускной коллекторы. В результате изменяются косвенные параметры состояния

цилиндра двигателя: уменьшается давление конца сжатия (компрессия), степень разрежения на такте впуска, что ухудшает протекание рабочего процесса в цилиндре. Это отмечается особенно на малых оборотах, в частности, при пуске двигателя (пуск затрудняется).

При износе деталей гильзо-поршневой группы (гильз, поршней, поршневых колец) значительно увеличивается угар картерной смазки, что приводит к закоксовыванию поршневых колец, образованию нагара в камере сгорания, снижению экономичности работы двигателя, а повышенный прорыв газов в картер ускоряет старение картерного масла. Поэтому проверка состояния цилиндров двигателя является одной из основных и наиболее ответственных операций при диагностировании машин.

Разработано несколько методов безразборной проверки цилиндров двигателя. Рассмотрим наиболее известные из них.

2.1.1 По дымности выхлопа

Под дымом подразумевают наличие в потоке выбрасываемых из цилиндров двигателя газов каких-либо несгоревших частиц. Так как такие частицы можно найти в каждом выхлопе двигателя внутреннего сгорания, то, по существу, все двигатели имеют дымление. Но степень дымления (дымности) газового потока может быть различной. В связи с этим контроль дымления имеет определённое значение для оценки состояния двигателя и его регулировок.

Цвет выхлопных газов может быть белым, сизым, тёмным или бесцветным (не иметь никакой окраски).

Объективно оценить состояние цилиндров двигателя по дымности выхлопа можно с помощью специального прибора — дымомера, который фиксирует количество несгоревших частиц на специальном бумажном фильтре. Если выхлопные газы пропустить через бумажный фильтр, то выбрасываемые с выхлопными газами твёрдые и капельножидкие частицы будут задерживаться на бумажном фильтре. Чем больше дымность выхлопа, тем больше таких частиц будет фиксироваться на фильтре, тем плотнее будет фиксируемый слой и, следовательно, темнее отпечаток, получаемый в результате фиксации частиц. И наоборот, чем меньше дымность, то есть, чем лучше состояние цилиндров двигателя, тем прозрачнее будет отпечаток на фильтре.

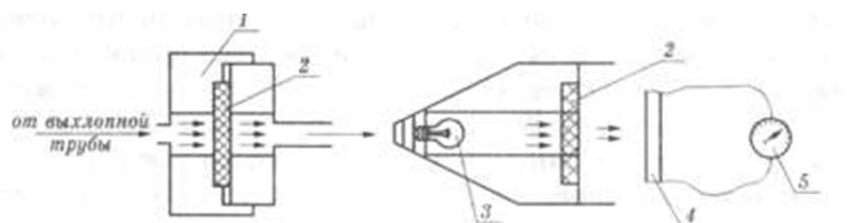


Рис. 2.3 Схема дымомера:

- 1 — зажим;*
- 2 — бумажный фильтр;*
- 3 — лампочка;*
- 4 — фотоэлемент;*
- 5 — индикатор*

Перед проверкой (на стенде) двигатель прогревают до номинальной температуры, устанавливают номинальное число оборотов и номинальную нагрузку. После 2-3 минут работы на номинальном режиме, начинают замер. Для этого удерживают прибор над выхлопной трубой в течение времени экспозиции так, чтобы ось потока газов была перпендикулярна к плоскости фильтра. Расстояние от фильтра до обреза выхлопной трубы должно быть равно половине внутреннего диаметра этой трубы.

2.1.2 Визуальная проверка

Провести её помогают современные технические эндоскопы — оптические приборы с жёстким или гибким световодом небольшого диаметра (5...8 мм). Источник освещения высокой интенсивности располагают снаружи, а наконечник эндоскопа вводится через отверстие под форсунку (свечу) в камеру сгорания и с помощью волоконно-оптического световода перемещается в обследуемом пространстве. Оптический прибор позволяет осуществить любое увеличение и фокусировку необходимого элемента. Линза объектива, расположенная на самом конце световода, позволяет осматривать практически любой участок камеры сгорания. С помощью эндоскопа можно определить состояние боковых поверхностей гильзы, днища поршня, клапанов и клапанных гнёзд.

2.1.3 По давлению сжатия (контроль компрессии)

Давление конца сжатия — один из показателей состояния поршней и поршневых колец, гильз, клапанов и их гнёзд, прокладок и плотности посадки форсунок или свечей.

В процессе изнашивания деталей цилиндра увеличиваются неплотности в сопряжениях, что приводит к ухудшению условий сгорания топлива, снижению мощности двигателя, увеличению расхода топлива. С увеличением неплотностей в цилиндре растут утечки воздуха (рабочей смеси) из надпоршневого пространства, что приводит к снижению давления конца сжатия (компрессии) и ухудшению всех показателей работы

двигателя. Процесс сгорания топлива в цилиндре протекает нормально лишь при определённом давлении. Поэтому в процессе эксплуатации двигателей необходимо контролировать величину давления конца сжатия (компрессию).

Для замера компрессии в цилиндре используют компрессометр. Вследствие большой разницы давлений в цилиндрах разных двигателей (от 1,0 до 5,0 МПа) выпускаются различные компрессометры. Обычно отдельно для бензиновых и дизельных двигателей.

Компрессометр состоит из трёх основных частей:

- манометра;
- ножки прибора (или трубки) с впускным клапаном и выпускным вентилем;
- наконечника с каучуковым коническим уплотнением (для бензиновых двигателей) или в виде корпуса форсунки (для дизелей).

При проверке бензиновых двигателей наконечник прибора плотно прижимают к отверстию под свечу и удерживают так вручную. На дизелях наконечник должен быть закреплён на головке блока вместо форсунки. Компрессометр для дизелей показан на рисунке 2.4, а для бензиновых двигателей — на рисунке 2.5.

Двигатель, подлежащий проверке, прогревают до рабочей температуры, проверяют состояние воздухоочистителя (он должен быть чистым, чтобы не давать дополнительного сопротивления при поступлении воздуха в цилиндр), снимают форсунки (свечи), выключают подачу топлива (зажигание). В отверстие под форсунку (свечу) вставляют наконечник прибора так, чтобы не было пропуска сжимаемого воздуха в атмосферу.

Прокручивают двигатель пусковым устройством. Как только стрелка прибора достигнет максимума и остановится, прокручивание вала прекращают. Зная допустимое значение давления конца сжатия, по показаниям манометра судят о состоянии цилиндра двигателя. Поочерёдно проверяют каждый цилиндр.

Разница в давлении сжатия между цилиндрами одного двигателя не должна превышать для бензиновых двигателей 0,1 МПа, для дизелей — 0,2 МПа. Исследования показывают, что с этого порога быстро увеличивается неравномерность работы и вибрация двигателя.

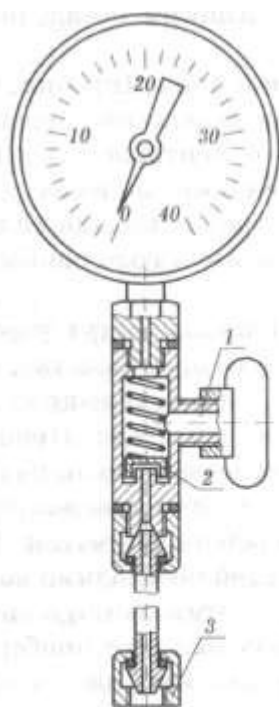


Рис. 2.4 Компрессометр для дизелей:
 1 — выпускной вентиль;
 2 — впускной клапан;
 3 — наконечник для крепления прибора на двигателе вместо форсунки

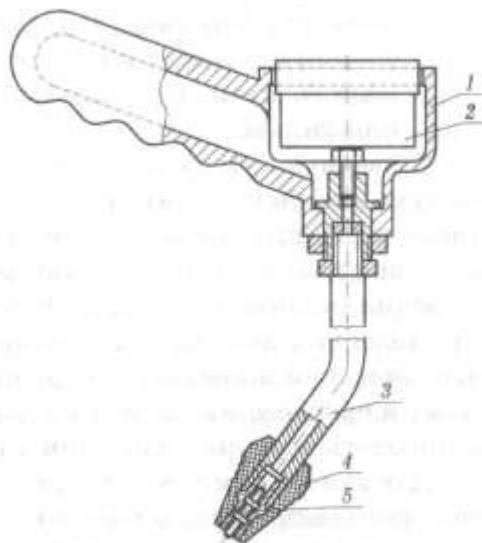


Рис. 2.5 Компрессометр для бензиновых двигателей:
 1 — корпус;
 2 — манометр;
 3 — трубка;
 4 — резиновый наконечник;
 5 — золотник

142

2.1.4. По угару картерной смазки

Метод основан на измерении расхода картерной смазки на угар при работе двигателя. Известно, что чем больше износ деталей ГПГ, тем больше зазоры в сопряжении гильза- поршень-кольца и тем больше картерной смазки через эти зазоры будет поступать в камеру сгорания при работе двигателя. Поэтому величина угара смазки является косвенным показателем, по которому можно судить о состоянии деталей ГПГ двигателя.

Заводят и прогревают двигатель до рабочей температуры. Затем сливают масло из картера. Слить его надо полностью, поэтому рекомендуется оставить открытой сливную пробку на несколько часов (не менее двух-трёх).

Затем заливают в картер (до необходимого уровня) взвешенное количество масла, и двигатель работает в течение смены (8...10 часов) в условиях обычной эксплуатации. При этом надо поддерживать близкими к номинальным значения температуры, нагрузки и оборотов коленчатого вала двигателя. С помощью специальных приборов (расходомеров) или любым

другим способом замеряют расход топлива за время испытаний.

По окончании смены сливают масло с горячего двигателя. Сливную пробку оставляют открытой на несколько часов (рекомендуется — до утра). Взвешивают слитое масло на тех же весах, что и при заливке, и по разнице между весом залитого и слитого масла определяют расход за время испытания.

Зная количество израсходованного топлива за время испытаний и угар масла, определяют расход масла по отношению к расходу топлива. Расход масла не должен превышать 3,5%, 4,0 % израсходованного топлива для карбюраторных двигателей и 5 % для дизельных.

2.1.5 По величине относительной неплотности

Для измерения относительной неплотности (зазоры в сопряжениях) в цилиндре двигателя используют пневматический калибратор, который работает при наличии сжатого воздуха. Схема прибора показана на рисунке 2.6.

Прогревают двигатель до температуры 50...60 °С (более высокая температура нежелательна, так как это может привести к ожогам при соприкосновении с горячими деталями во время проверки). Устанавливают поршень проверяемого цилиндра в в. м. т. на такте сжатия и надёжно стопорят коленчатый вал в таком положении.

Подсоединить калибратор к проверяемому цилиндру. Затем подают сжатый воздух в камеру 1 и строго поддерживают в ней постоянное давление

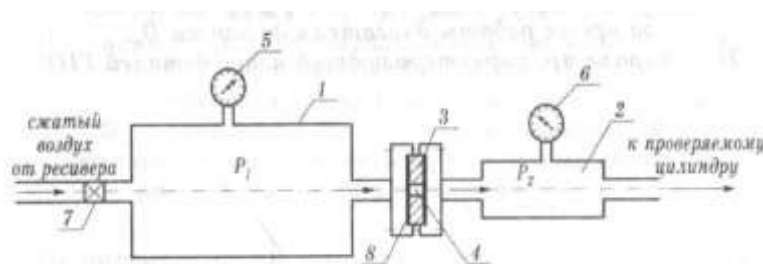


Рис. 2.9 Пневматический калибратор: 1 — камера постоянного давления; 2 — измерительная камера; 3 — шайба с калиброванным отверстием; 4 — калиброванное отверстие; 5, 6 — манометры; 7 — кран (редуктор); 8 — прокладки уплотнения

с помощью редуктора 7. По показаниям манометра 6 оценивают состояние цилиндра.

Наличие, расположение и длину трещины в гильзе цилиндра можно определить по резкому падению давления в измерительной камере при измерении неплотности в разных поясах по высоте гильзы (падение давления начинается, как только верхнее компрессионное кольцо опускается ниже верхнего края трещины) и по выделению пузырьков воздуха в верхнем баке радиатора.

С помощью пневматического калибратора можно определить износ гильзы по высоте. Для этого производят замер неплотности в цилиндре при расположении поршня в различных поясах по высоте гильзы. Рекомендуется замерять неплотность при положении поршня в в.м.т. и н.м.т., а также в трёх-четырёх промежуточных положениях (рис. 2.7).

Давление в измерительной камере калибратора будет зависеть от величины износа гильзы. Чем больше износ, тем меньше давление в измерительной камере. Зная зависимость между износом гильзы и показаниями калибратора, можно установить величину износа гильзы.

Подавая сжатый воздух калибратором в цилиндр двигателя, можно по

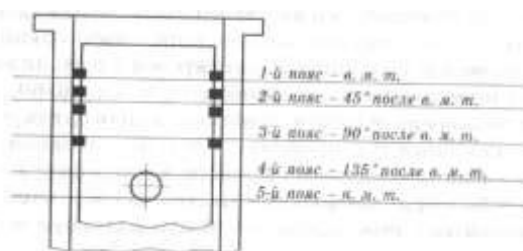


Рис. 2.12 Пояса замера неплотностей цилиндра при определении износа гильзы по высоте пневматическим калибратором

156

месту выхода воздуха определить неисправность. Так, выход сжатого воздуха через маслозаливную горловину и сапун указывает на износ гильзы и поршневых колец, а через воздухоочиститель — на неплотность прилегания к гнезду впускного клапана, если же сжатый воздух выходит через глушитель, то нарушена герметичность сопряжения «выпускной клапан — гнездо».

Проверяют также герметичность прокладки между головкой и блоком цилиндров. Для этого смазывают края прокладки маслом или мыльной водой и наблюдают, нет ли пузырьков воздуха на стыке головки и блока. На неисправность прокладки указывает также появление пузырьков воздуха в горловине радиатора.

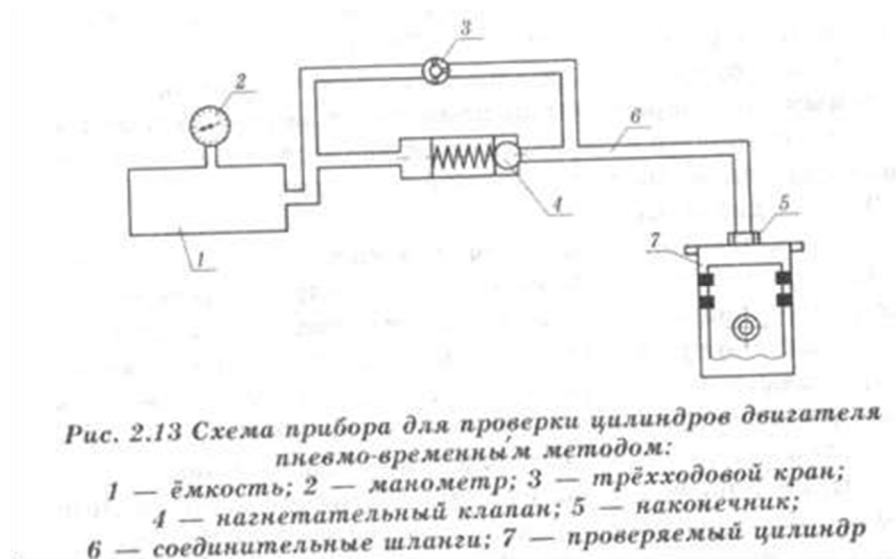
Если проверку цилиндра проводить при исправном состоянии клапанов, то показания калибратора будут характеризовать состояние деталей ГПП.

2.1.6 Проверка пневмо-временным методом

Метод представляет собой разновидность пневматического метода. Суть его заключается в измерении времени наполнения воздухом, нагнетаемым проверяемым цилиндром, ёмкости постоянного объёма до определённой величины давления и времени истечения этого воздуха через зазоры в цилиндре. При нагнетании воздуха в ёмкость проверяемый цилиндр работает в режиме компрессора. Схема прибора для проверки цилиндров этим методом приведена на рисунке 2.8.

Прибор состоит из ёмкости 1 с манометром 2, трёхходового крана 3, нагнетательного клапана 4, наконечника 5, который устанавливается на двигатель вместо форсунки (свечи), и соединительных шлангов 6.

Проверку дизельного двигателя проводят так. Отключают подачу топлива. С проверяемого цилиндра снимают форсунку. Вместо неё устанавливают специальный наконечник 5 и шлангом соединяют его с прибором. Трёхходовой кран закрывают. Прокручивают двигатель пусковым устройством, нагнетая воздух в ёмкость 1 через нагнетательный клапан 4 до давления 5 ати. При этом секундомером замеряют время нагнетания. Чем больше износ деталей цилиндра, тем больше время нагнетания t_H . И наоборот, чем меньше износ, тем меньше время нагнетания. По величине t_H уже можно судить о состоянии цилиндра. Но если воздух из ёмкости прибора выпустить через проверяемый цилиндр, замерив время истечения воздуха $t_{ис}$, то величина $t_{ис}$ тоже будет характеризовать состояние цилиндра. Чем больше время $t_{ис}$, тем меньше износ цилиндра. И наоборот, чем меньше $t_{ис}$, тем больше износ. Для измерения времени истечения воздуха из ёмкости 1, кран 3 ставят в положение «выпуск». В этом случае воздух из ёмкости 1 через трёхходовой кран поступает в проверяемый



цилиндр. Секундомером измеряют время, за которое давление в ёмкости упадёт с 5 до 1 атм.

Чтобы при нагнетании воздуха в ёмкость прибора проверяемым цилиндром детали прибора не нагревались от трения проходящего воздуха о стенки каналов, проходное сечение воздушной магистрали прибора должно быть не менее 10 мм по диаметру.

Признаком износа (или залегания) поршневых колец и гильз являются дымление из маслозаливной горловины и повышенный расход масла. При потере герметичности впускных клапанов дымление наблюдается из воздушного фильтра.

Контрольные вопросы

1. Каково назначение кривошипно – шатунного механизма?
2. Перечислите основные элементы кривошипно – шатунного механизма
3. Перечислите основные элементы цилиндра – поршневой группы
4. Какими способами можно произвести диагностирование подшипников коленчатого вала
5. Перечислите способы диагностирования технического состояния цилиндра – поршневой группы
6. Поясните порядок прослушивания двигателя
7. Как осуществляется проверка ГПГ по дымности выхлопа
8. Как осуществляется визуальная проверка ГПГ
9. Как осуществляется проверка ГПГ по давлению сжатия
10. Как осуществляется проверка ГПГ по угару картерной смазки
11. Как осуществляется проверка ГПГ по величине относительной неплотности
12. Как осуществляется проверка ГПГ пневмо-временным методом

Вывод:

Практическая работа № 3

Диагностирования механизма газораспределения, систем охлаждения, смазки и топливной системы дизельного двигателя

Цель: определить техническое состояние газораспределительного механизма, систем охлаждения, смазки и топливной системы.

Оборудование: натурные модели газораспределительных механизмов, манометр, моментоскоп, измерительный инструмент.

Порядок проведения

1 Регулировка клапанного механизма

Тепловые зазоры клапанного механизма необходимо регулировать на холодном двигателе в следующем порядке:

- выключить подачу топлива;
- снять крышки головок цилиндров;
- проверить динамометрическим ключом момент затяжки болтов крепления осей коромысел, который должен составлять 120-150 Нм;
- проворачивая коленчатый вал по часовой стрелке (если смотреть со стороны вентилятора) ломиком, вставленным в отверстие в маховике, или ключом 32 мм за болт крепления шкива, внимательно наблюдать за движением впускного клапана 1-го цилиндра; после того как впускной клапан полностью поднимется (полностью закроется), следует повернуть коленчатый вал еще примерно на $1/3$ оборота: в это время в 1-м цилиндре происходит такт сжатия, и оба клапана этого цилиндра закрыты;
- проверить пластинчатым щупом зазоры между торцом клапана и носком коромысла у впускного и выпускного клапанов 1-го цилиндра: они должны быть 0,25-0,30 мм. Для этого надо ослабить контргайку регулировочного винта, вставить в зазор щуп и, вращая винт отверткой, установить необходимый зазор; затем, придерживая отверткой регулировочный винт, затянуть контргайку и вновь проверить зазор; щуп толщиной 0,25 мм должен проходить свободно, без заеданий, а толщиной 0,30 мм - с усилием;
- отрегулировать тепловые зазоры в остальных цилиндрах двигателя в соответствии с порядком работы цилиндров 1-5-4-2- 6-3-7-8 .

По окончании регулировки тепловых зазоров нужно запустить двигатель и прослушать его работу. При появлении стука клапанов остановить двигатель, вновь проверить зазоры и при необходимости отрегулировать. Убедившись в правильной регулировке зазоров, установить крышки головок цилиндров, затянуть их гайками-барашками.

2 Визуальный метод диагностирования деталей газораспределительного механизма

2.1 Диагностирование впускного клапана, выпускного клапана, коромысел, штанг

На рабочей поверхности тарелки клапана не допускаются риски, раковины, углубления от износа. Толщина цилиндрической поверхности тарелки впускного клапана не менее 0,75 мм. Износ стержня допускается до диаметра 11,92 мм.

Толщину пояса цилиндрической поверхности тарелки выпускного клапана не менее 1,0 мм, угол 91-92°, шероховатость поверхности 0,63 мкм, биение рабочей поверхности фаски относительно стержня не более 0,03 мм. Отклонения при проверке стержня клапана на прямолинейность допускаются не более 0,01 мм. Износ стержня допускается до диаметра 11,68 мм.

Коромысло заменяют при обнаружении трещины или облома. При износе отверстия под ось коромысла до диаметра 25,15 мм заменяют только втулку. Кроме того, втулку заменяют при ослаблении ее посадки в коромысле. Посадку проверяют легкими ударами медной выколотки. Запрессованная новая втулка должна утопать в теле коромысла на 1 мм с обеих сторон. Масляные отверстия во втулке и коромысле должны совпадать, а стык втулки должен находиться в верхней части отверстия. После запрессовки втулку нужно развернуть под размер 25,15 мм.

Ось коромысла бракуют при обнаружении трещины или облома. Допускается износ оси до диаметра 25,00 мм.

Штанга толкателя не должна иметь задиров или выкрашивания цементированного слоя на рабочих поверхностях наконечников. Погнутость штанги проверяют индикатором на призмах. Если биение штанги превышает 0,5 мм, ее необходимо править. После сборки следует проверить тепловые зазоры в клапанном механизме и при необходимости отрегулировать их.

3

Диагностирование системы смазки

3.1 Проверка уровня масла в картере

Проверяют по масломерной линейке. Уровень масла должен находиться между верхней и нижней метками. В случае падения уровня масла ниже нижней метки его доливают.

3.2 Техническое обслуживание фильтров

Проверяют целостность фильтрующих элементов визуально, а затем по выходу пузырьков воздуха при погружении их в ведро с дизельным

топливом.

Состояние центробежного фильтра проверяют по продолжительности вращения ротора после остановки двигателя используя автостетоскоп и секундомер. Приставив автостетоскоп к колпаку центрифуги, останавливают и включают секундомер. Момент полного затухания шума вращающегося ротора центрифуги фиксируют автостетоскопом и остановкой секундомера.

Центрифуга считается работоспособной, если продолжительность вращения ротора после остановки двигателя была не менее 35сек.

3.3 Контроль качества масла

Для анализа качества масла применяют метод экспресс- анализа. На лист фильтрованной бумаги наносят каплю масла. Она образует на бумаге неоднородное пятно с темным ядром внутри. На цвет ядра существенное значение оказывает степень загрязнения масла (чем больше оно загрязнено, тем темнее). Если отношение $D:d_1 > 1,3$ - в нем низок уровень присадок; при $d_1 : d_2 > 1,4$ - масло предельно загрязнено и его необходимо заменить.



Рис. 3.1 Характер пятна капли масла на фильтровальной бумаге

4 Диагностирование системы охлаждения

4.1 Проверка температуры охлаждающей жидкости

Температуры охлаждающей жидкости, она должна быть 75-98°С

Допускается кратковременное повышение температуры охлаждающей жидкости до +105°С.

4.2 Проверка уровня охлаждающей жидкости через горловину пробки на расширительном бачке.

Минимальный уровень охлаждающей жидкости не должен быть ниже 80мм от верхней плоскости заливной горловины на расстоянии 10мм от дна расширительного бачка.

4.3 Проверка герметичности системы

Значительная часть неисправностей в системе охлаждения происходит из-за утечки охлаждающей жидкости. Наиболее вероятными местами подтекания являются сальники водяного насоса, соединения шлангов с патрубками и трубок радиатора с его бачками, а также спускные краники.

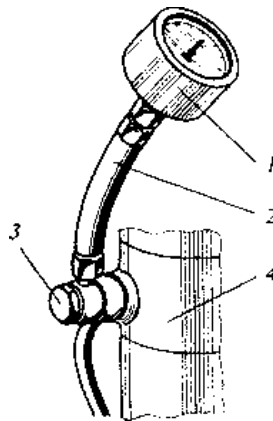
4.4 Регулировка натяжения приводного ремня водяного насоса

Нормально натянутый ремень при нажатии большим пальцем руки на середину ремня с усилием 40 Н (4 кгс) должен прогибаться на 7-12 мм. Натяжение ремня регулируют прокладками. Проскальзывание ремня может происходить из-за попадания на него масла. В этом случае замасленный ремень протирают тряпкой, слегка смоченной в бензине.

5 Диагностирование системы питания

Диагностика системы питания включает проверку герметичности системы, состояние топливных и воздушных фильтров, топливopодкачивающего насоса и насоса ТНВД.

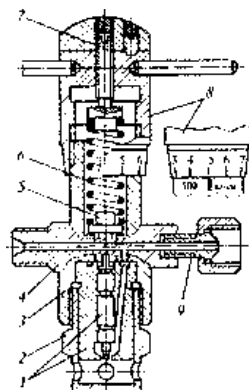
Не герметичность системы находящейся под давлением, вызывает подтекание и перерасход топлива. Состояние топливных и воздушных фильтров проверяют визуально. Степень загрязненности фильтров тонкой очистки топлива определяют с помощью устройства КИ-13943, которое подключают через штуцер к полости неочищенного топлива. После этого нагнетают топливо насосом ручной подкачки и определяют по манометру 1 максимальное давление в фильтре. Если оно больше 0,08 Мпа - фильтрующий элемент заменяют.



1- манометр, 2-шланг, 3- наконечник, 4- пустотельный штуцер

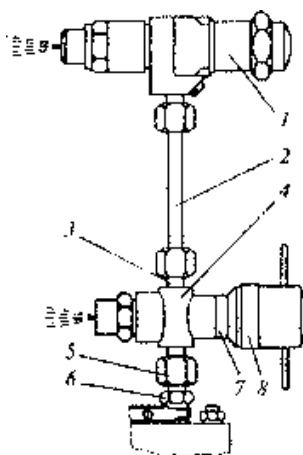
Рис.2 Проверка степени загрязненности фильтрующего элемента фильтра тонкой очистки топлива приспособлением КИ-13943

Контроль давления впрыска форсунок проводят с помощью эталонной форсунки, максиметра. При проверке испытуемая форсунка подключается к максиметру 4, присоединенному к штуцеру 6 ТНВД. Вращают коленчатый вал, постепенно вращая регулировочный колпачок 8 максиметра и изменяя затяжку пружины до тех пор, пока топливо не будет впрыскиваться одновременно через испытуемую форсунку и максиметр. По шкале отмечаем давление. Значение давления начала впрыска топлива должно быть 16,5-17 МПа



- 1- распылитель с иглой, 2- гайка, 3- корпус, 4- штуцер, 5- нажимной штифт, 6- пружина, 7- регулировочный болт, 8- регулировочный колпачок, 9- штуцер

Рис. 3 Максиметр



- 1- форсунка, 2- топливопровод высокого давления, 3- штуцер максиметра, 4- максиметр, 5- накидная гайка, 6- штуцер насосного элемента, 7- корпус максиметра, 8- регулировочный колпачек максиметра

Рис.4 Проверка работы форсунки при помощи максиметра

При проверке форсунок на давление впрыска проверяют качество распыла топлива. Вытекающее из распылителя форсунки топливо не должно иметь заметных капелек, сплошных струй и сгущений. Начало и конец впрыска должны быть четкими и сопровождаться резким звуком.

Вывод:

Практическая работа №4

Определение технического состояния электрооборудования

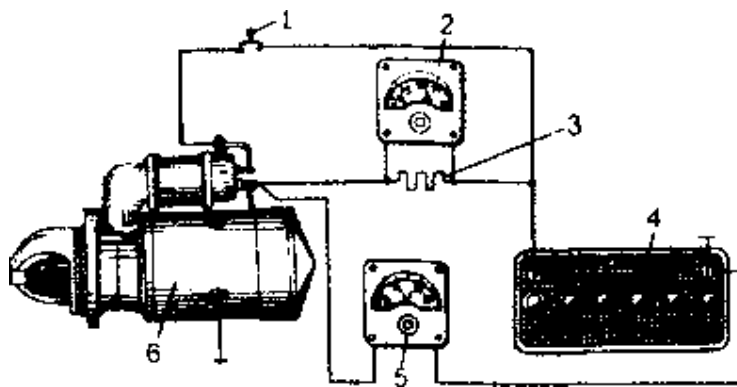
Цель: определение технического состояния агрегатов электрооборудования: стартера, аккумуляторной батареи, генератора по диагностическим параметрам.

Оборудование: динамометрический ключ, стеклянная трубка, ареометр, контрольная лампа-ручка, стенд.

Порядок работы

1 Диагностирование стартера

1.1 Определение работоспособности стартера на стенде без нагрузки. Если частота вращения якоря стартера и величина потребляемого тока не соответствуют данным стартер следует отремонтировать.



1- выключатель, 2- указатель тока, 3- шунт указателя тока, 4- аккумуляторная батарея, 5- указатель напряжения, 6- стартер

Рис. 4.1 Схема электрической цепи подключения стартера при испытании его на холостом ходу

1.2 Определение технического состояния деталей стартера

Проверить момент затяжки стяжного болта хомутов крепления стартера. Для этого необходимо расшплинтовать болт и проверить динамометрическим ключом момент затяжки, значение которого должно быть от 39,2 до 49 Нм. После затяжки болта соединение шплинтовать.

Проверить состояние щеточно-коллекторного узла, предварительно сняв защитную пленку. Рабочая поверхность коллектора должна быть гладкой и не иметь значительного подгара. В случае подгара или загрязнения протрите ее чистой тряпкой, смоченной в бензине. Если грязь или подгар ликвидировать не удалось, то коллектор зачистите мелкой наждачной бумагой.

Щетки должны свободно и без заеданий перемещаться в щеткодержателях и не иметь чрезмерного износа. Щетки, изношенные до высоты 14 мм, заменить. Проверить затяжку винтов, крепящих наконечники

щеточных канатиков к щеткодержателям. Проверить состояние контактной системы реле стартера. Убедиться в свободной (с люфтом) посадке контактного диска на штоке якоря реле.

Проверить надежность крепления реле к корпусу стартера. Проверить регулировку реле стартера: к выводной клемме обмоток реле подвести напряжение от клеммы « + » аккумуляторной батареи, а к «массе» стартера « - » от клеммы « - ».

Для контроля замыкания контактов между « + » аккумуляторной батареи и контактным болтом реле стартера (отсоединенным от « + » аккумуляторной батареи) подсоединить лампу на напряжение 24 В.

2 Диагностирование аккумуляторной батареи

Подтекание электролита через неплотности мастики и в стенках бака не допускается.

Выводы клеммы и межэлементные перемычки должны иметь правильную геометрическую форму без следов окисления или загрязнения.

В полностью заряженной аккумуляторной батарее напряжение каждого аккумуляторного элемента без нагрузки (э.д.с.) должно составлять 2,12 В, после проверки нагрузочной вилкой в течение 5 с оно не должно падать ниже 1,7-1,8 В.

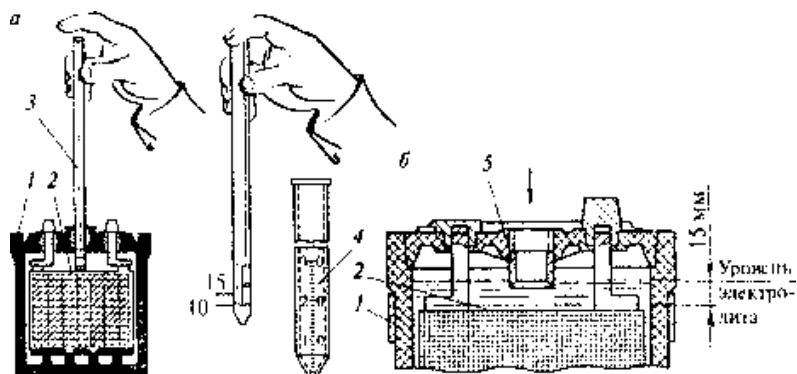
Разность напряжения в отдельных аккумуляторных элементах не должна превышать 0,1В, а разность плотностей электролита - 0,01 г/см³.

Аккумуляторную батарею, не удовлетворяющую перечисленным требованиям, надо направить в ремонт. Если при этом выявится необходимость полной или частичной разборки батареи, то отдельные ее части считаются годными, если:

- внутренние перегородки и стенки бака не имеют вздутий и короблений, а также трещин и раковин;
- сколы на наружных стенках, углах и ребрах бака не превышают глубины 3 мм и площади 2 см²;
- стрела прогиба покоробившихся пластин не превышает 3 мм;
- количество пустых ячеек и сквозных отверстий в пластинах не превышает двух, и они находятся не под ушками пластин;
- активная масса выпала не более чем из семи ячеек без образования сквозных отверстий;
- толщина пластины, заполненной активной массой, не превышает более чем на 0,5 мм толщины решетки;
- в решетках пластин нет надломов и трещин;
- положительные пластины имеют цвет от черного до темно-коричневого, мягкие на ощупь и не имеют белых пятен.

Проверка уровня электролита в аккумуляторе проводится визуально, отвернув пробку заливного отверстия. Поверхность электролита должна быть

на одном уровне с внутренним буртиком 5 заливного отверстия, что соответствует 15 мм от уровня электролита до защитной решетки.



а- уравнивающей трубкой, б- визуально; 1- аккумуляторная батарея, 2- защитная решетка, 3- уравнивающая трубка, 4- шкала, 5- буртик заливного отверстия
Рис.4.2 Проверка уровня электролита в аккумуляторе

Проверка плотности электролита

Плотность проверяется в каждом аккумуляторе. Измеряют ареометром. Плотность должна соответствовать значениям в зависимости от температурного режима. Если плотность не соответствует значениям батареи перед вводом в эксплуатацию необходимо подзарядить и довести плотность до нормы.

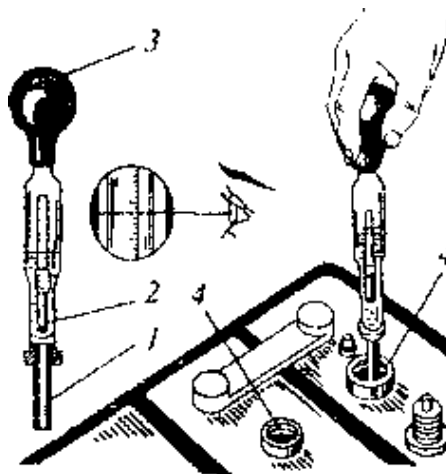
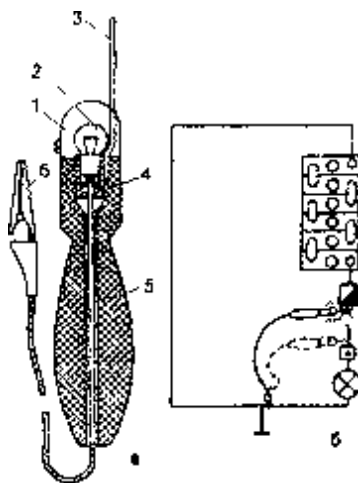


Рис. 3 Проверка плотности электролита
1- наконечник ареометра, 2- ареометр, 3- резиновая груша, 4- заливное отверстие

3 Проверка проводов

Проверка неэкранированных проводов на исправность изоляции проводится внешним осмотром. При обнаружении оголенного места на проводах низкого напряжения надо его изолировать (обмотать) изоляционной лентой. Провода высокого напряжения с пробитой изоляцией заменяются новыми и ремонту не подлежат.

Для определения обрыва провода следует применять контрольную лампу-ручку, один контакт которой соединен с зажимом б, а второй со штырем 3.



а- контрольная лампа-ручка, б- схема пользования контрольной лампой-ручкой для обнаружения обрыва в цепи; 1- защитная сетка, 2- лампочка, 3- штырь, 4- патрон, 5- ручка, 6- провод с зажимом на конце

Рис. 4.4 Контрольная лампа-ручка для обнаружения места обрыва и проверки контактов

Для выявления места обрыва провод с пружинным наконечником присоединяют к «массе», а острием наконечника начинают касаться зажимов цепи в направлении от неработающего прибора к аккумуляторной батарее (б). Проверка ведется до тех пор, пока лампочка не загорится. Место обрыва провода будет находиться между точкой касания, в которой лампочка загорелась, и ближайшей к ней точкой, где лампочка еще не горит. Оборванный провод надо заменить. В качестве временной меры можно соединить концы оборванного провода и обмотать место соединения изоляционной лентой.

При замыкании провода на «массу» следует проверить изоляцию провода. Для устранения замыкания внимательно осмотреть все провода и обнаруженные участки с поврежденной изоляцией обернуть изоляционной лентой.

Проверка экранированных проводов

При проведении технического обслуживания или при сборке и разборке экранированного электрооборудования нужно особенно тщательно выполнять соединения всех экранов и приборов с массой автомобиля, а также не допускать грязи и коррозии в местах их крепления.

При всех работах с экранированным электрооборудованием во избежание короткого замыкания и пожара следует отсоединять один из проводов от клеммы аккумуляторной батареи.

Вывод:

Практическая работа № 5

Определение технического состояния трансмиссии по диагностическим параметрам

Цель: определение технического состояния агрегатов трансмиссии: сцепление, карданная передача, коробка передач по диагностическим параметрам.

Оборудование: шумомер, стетоскоп, щуп.

Порядок работы

1 Проверка технического состояния деталей сцепления

При проверке технического состояния нажимного диска сцепления следует обратить особое внимание на состояние рабочей поверхности трения. Если на этой поверхности пятна прожогов и сетка растрескивания с шириной трещин более 0,2 мм охватывают более 40 % всей поверхности или коробление диска, замеренное щупом на плите, более 0,5 мм, диск отремонтировать или заменить.

После ремонта поверхность должна быть плоской и при проверке на плите не должен проходить щуп толщиной 0,07 мм.

При осмотре ведомого диска сцепления следует обратить внимание на состояние поверхности фрикционных накладок и прочность крепления их заклепками. Не допускаются обрыв накладок у заклепок и замасливание рабочих поверхностей накладок. Допускаются радиальные трещинки накладок около заклепок без выхода их на край или в другое отверстие под заклепку.

Износ фрикционных накладок сцепления возможен до заклепок, т.е. по 1,2 мм с каждой стороны. Однако при износе накладок до состояния, когда размер утопания заклепок составляет 0,1 мм и менее, ведомый диск для дальнейшей эксплуатации устанавливать нецелесообразно и фрикционные накладки следует заменить. Заменять нужно одновременно обе накладки, так как даже небольшая разница их по толщине может нарушить работу сцепления. Толщина ведомого диска с приклепанными накладками должна быть 10+0,1 мм. Разница накладок по толщине для одного ведомого диска не должна превышать 0,3 мм.

2 Проверка технического состояния коробки передач

При проверке технического состояния коробки передач выявляются возможные неисправности, их причины:

- затруднение переключения передач

Причина - большой люфт рычага при переключении передач, неполное выключение сцепления, повреждение синхронизатора.

- повышенный шум при работе

Причина - недостаточно масла, износ подшипников валов КП, износ зубьев шестерен.

- самопроизвольное выключение передач при движении автомобиля

Причина - неравномерный износ зубьев зубчатых муфт, повышенный износ подшипников валов, неисправность фиксаторов штоков механизма переключения.

- утечка воздуха из пневмосистемы

Причина - обрыв воздухопровода, потеря герметичности в местах соединения.

- течь масла из КП

Причина - повышенный уровень масла, износ сальников КП, нарушение герметичности в соединениях.

Провести визуальный осмотр с выявлением трещин, обломов, выкашивание зубьев шестерен. Быстро изнашиваемый узел КП - синхронизатор, у которого возможны дефекты - ослабление посадки штифтов муфты на каретке, износ зубьев кареток и шлицевых отверстий.

3 Проверка технического состояния карданной передачи

Возможности неисправности карданной передачи, их причины:

- повышенный шум, отчетливо слышимый при движении накатом

Причина - отсутствие смазочного материала в шлицевом соединении, износ деталей шлицевого соединения, износ подшипника.

- вибрация карданной передачи

Причина - погнутость трубы карданного вала, неправильное соединение скользящей вилки с шлицевым концом вала, повышенный износ деталей шарнира.

4 Проверка технического состояния ведущих мостов

Возможные неисправности ведущих мостов:

- повышенный нагрев масла

Причина - недостаточное количество масла в картере, неправильная регулировка зацепления шестерен.

- повышенный шум моста

Причина - нарушено зацепление конических шестерен, большой износ шестерен.

- повышенный шум моста на повороте

Причина - неисправности дифференциала.

- шум в колесном редукторе

Причина - недостаточный уровень масла, непригодные масла, неправильное зацепление шестерен.

Практическая работа № 6

Диагностирование сборочных единиц гидросистемы гидронасосов, гидромоторов, гидрораспределителей, гидроцилиндров

Цель: определение технического состояния сборочных единиц гидросистемы гидронасосов, гидроцилиндров, гидрораспределителей, гидроаккумуляторов, трубопроводов.

Оборудование: индикатор, стенд КИ-4815М, стенд КИ-4200

Порядок работы

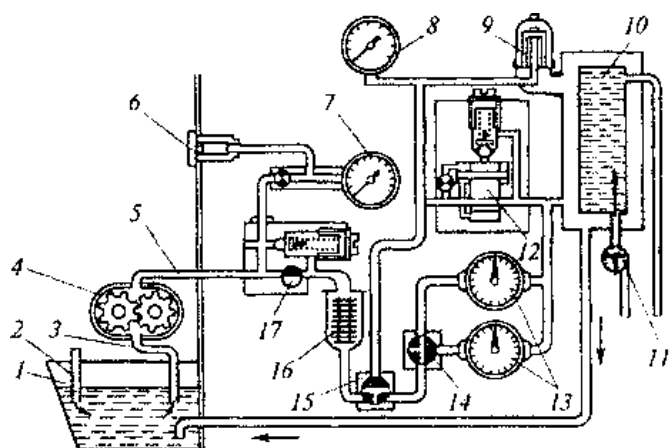
1 Диагностирование гидронасосов и гидромоторов

1.1 Визуальный метод при диагностировании насосов и моторов

В шестеренных насосах подвержены изнашиванию колодцы корпуса, поверхности шестерен, бронзовые втулки, поверхности подшипников. Биение торцов зубьев должно быть не более 0,2мм, не плоскостность торцевых поверхностей -0,006мм.

В аксиально-поршневых насосах подвержены изнашиванию беговые дорожки внутренней и внешней обоймы (выкрашивание материала), деталей поршневой пары (появление осевого люфта в сопряжении поршень-шатун-вал, радиальные зазоры -поршень- блок цилиндров) .Эти неисправности приводят к пульсации давления и вибрации корпуса.

1.2 Диагностирование гидронасосов на стенде КИ-4815М



1- расходный бак, 2- сливной штуцер, 3 и 5- всасывающий и нагнетательный шланги, 4- испытываемый насос, 6- основание приспособления для регулировки гильз золотников, 7 и 8- манометры высокого и низкого давления, 9- центрифуга, 10- охлаждающее устройство, 11- терморегулятор, 12- переливной золотник, 13- счетчики расхода жидкости, 14 и 15- краны переключения потока, 16- фильтр, 17- дроссель высокого давления

Рис. 6.1 Схема испытания гидронасоса на стенде КИ-4815М

Насос соединяют с приводным валом стенда. Всасывающую полость насоса 4 соединяют шлангом 3 с баком, а нагнетательную - шлангом 5 с нагнетательной линией стенда. Повернув рукоятку дросселя в положение «Открыто» запускают стенд. Следят за нагревом корпуса и подтеканием масла. Перегрев насоса говорит о повышенном трении шестерен с сопряженными деталями. По частоте вращения определяют подачу насоса и объемный коэффициент подачи. Герметичность насоса проверяют не менее чем за пять циклов нагружения, каждый раз поднимая давление от нуля до требуемого значения.

2 Диагностирование гидрораспределителей

По внешнему осмотру определяют техническое состояние распределителей, надежность включения и удержания золотников в рабочих положениях. Места наибольшего изнашивания конусная поверхность перепускного клапана, внутренняя поверхность направляющей втулки, цилиндрические поверхности направляющей и поршневой частей клапана.

Корпус распределителя бракуют, если трещины проходят через внутренние каналы. Забоины и царапины на плоскостях прилегания верхней и нижней крышек корпуса не допускаются. Неплоскостность поверхностей не более 0,007мм, непараллельность плоскостей - не более 0,1. Чернота и царапины на поверхностях отверстий не допускаются, конусность и эллипсность должны быть не более 0,004мм. При срыве более трех ниток в резьбовых отверстиях корпусов распределителей их ремонтируют.

Золотник должен входить в отверстие и перемещаться в нем от незначительного усилия руки. При номинальном зазоре (0,004-012мм) он должен плавно перемещаться в отверстии под действием собственного веса. При переключении золотник должен возвращаться под действием пружины.

3 Диагностирование гидроцилиндров

Признаком неисправности цилиндров является утечка рабочей жидкости по штоку, задиры рабочей поверхности в гильзах цилиндра, износ поршня и штока, отклонение штока от прямолинейности.

Изнашивание внутренней поверхности корпуса цилиндра допускается не более чем на 0,32мм. При изгибе штока более чем на 2мм-выбраковывают., допускается прогиб не более 0,1мм на длине 200мм.

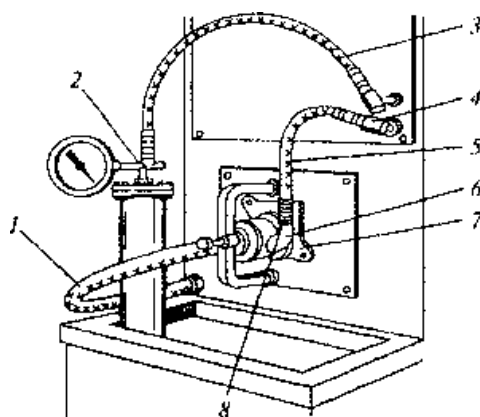
Поршень должен свободно перемещаться и поворачиваться по всей длине цилиндра.

Гидроцилиндры испытывают на стенде КИ-4200, КИ-4815М. Включают стенд и несколько раз, перемещая поршень в цилиндре заполняют его маслом и наблюдают за плавностью перемещения штока. Поршень

должен двигаться плавно по всей длине хода в обе стороны цилиндра. Проверяют герметичность уплотнений поршня при давлении 10МПа.

4 Диагностика гидроаккумуляторов

Все детали и сборочные единицы осматривают на предмет обнаружения дефектов и износов. После сборки гидроаккумулятор испытывают на стенде КИ-4200 для определения плавности разрядки и герметичности уплотнения поршня.



1 - всасывающий шланг, 2- приспособление для проверки гидроаккумуляторов, 3 и 5- шланги высокого давления, 4 и 8- штуцеры, 6- насос, 7- переходная плата

Рис.2 Испытание гидроаккумулятора на стенде КИ-4200

На гидроаккумулятор устанавливают приспособление 2, а на стенд - насос 6 и соединяют их шлангами 3,3,5. Дросселем создают в аккумуляторе давление 3 МПа. Затем завинчивают иглу приспособления, открывают дроссель стенда, затем вывинчивают иглу. При постоянной разрядке гидроаккумулятора давление, определяемое с помощью манометра 2, должно плавно падать. Для проверки герметичности уплотнений гидроаккумулятор заряжают до давления 3МПа, завинчивают иглу, открывают дроссель и наблюдают за давлением по манометру. Падение давления в течении 10 мин не допускается.

5 Диагностика рукавов и трубопроводов

Наиболее частые дефекты рукавов - разрывы в местах их подсоединения к наконечникам.

Рукава испытывают на герметичность давлением 20МПа в течение 5мин.

Дефекты трубопроводов: трещины, вмятины, изнашивание или срыв резьбы наконечной гайки. При наличии вмятин трубопровод бракуют. Изгиб трубопровода должен быть плавным. Радиусы изгиба труб должны быть не менее их трех наружных диаметров при горячей гибке и не менее шести - при холодной. После сборки трубопроводы испытывают на герметичность. Соединения должны быть плотными, течи не допускаются.

Практическая работа № 7

Определение качества и загрязнения рабочей жидкости гидравлической системы

Цель: определение качества рабочей жидкости по диагностическим параметрам.

Оборудование: Микроскоп, оптический фильтр, вискозиметр капиллярный.

Порядок работы

Контроль качества изготовления рабочих жидкостей и изменения их технического состояния в процессе эксплуатации гидравлических приводов осуществляется на основании комплекса испытаний по стандартным методам.

Производится контроль вязкости, температуры вспышки, температуры застывания, наличия примесей, воды.

Контроль анализа с периодичностью 1 раз в три месяца проводится для определения изменения качества гидрожидкости по стабильным характеристикам: определяют содержание воды и механических примесей.

1 Контроль наличия воды

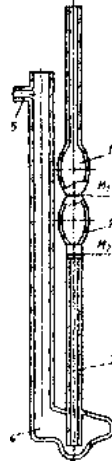
Слить 2-3см³ масла в пробирку и дать ей постоять несколько минут, пока не пропадут пузырьки воздуха. Нагреть масло на газовой горелке одновременно слушая у горлышка пробирки не происходят ли в масле небольшие «взрывы». Этот звук возникает от появления водяного пара, когда в масле резко закипают маленькие порции воды.

2 Контроль вязкости рабочей жидкости

Снижение вязкости рабочей жидкости приводит к ухудшению ее смазывающей способности и повышенному изнашиванию сопряженных пар гидроагрегатов.

Для контроля кинематической вязкости рабочей жидкости применяют вискозиметры: капиллярные, ротационные, вибрационные.

Сущность метода заключается в измерении времени истечения определенного объема испытуемой рабочей жидкости через его капилляр под влиянием силы тяжести.



1 и 4- резервуары, 2- измерительный резервуар, 3- капиллярная трубка, 5- отводная трубка
Рис. 2 Капиллярный вискозиметр

Метод определения вязкости: берется металлическая банка, объемом 3/4 литра

Дно банки должно быть немного выдавлено наружу и просверлено отверстие 4-5мм без заусенцев. Зажав отверстие пальцем, налить в банку воду, нагретую до 40-50 С. Убрать палец и заметить время за которое выльется вода.

Повторить эксперимент с использованием масла. Рассчитать вязкость

$$\text{Вязкость} = \frac{\text{Время слива масла}}{\text{Время слива воды}}$$

3 Контроль стабильности против окисления

Время службы масла зависит от рабочей температуры 30- 60°C. Срок службы масла уменьшается вдвое каждый раз при увеличении его рабочей температуры на каждые 8 °С выше 60 °С. Таким образом , при 90°C срок службы масла составит около 10% от его срока службы при 60°C. Причиной этого является окисление. При увеличении окисления масло становится темнее по цвету, повышается его вязкость. Продукты окисления перестают растворяться в масле и оседают, образуя коричневый липкий осадок. Это вызывает залипание клапанов и повышенное трение в подшипниках, золотниках, цилиндрах.

Окисление приводит к образованию кислот, вызывающих коррозию.

4 Контроль чистоты рабочей жидкости

Для оценки чистоты рабочей жидкости используют следующие методы: визуальный метод контроля, контроль массовой концентрации загрязнений, гранулометрический метод контроля.

Визуальный метод контроля

Через контрольный фильтр тонкой очистки пропускают определенный объем жидкости и затем тщательно осматривают поверхность фильтроэлемента. По обнаруженным загрязнениям на фильтроэлементе судят о чистоте жидкости. Таким способом можно обнаружить частицы размером более 25мкм. Для визуального контроля применяется также оптический фильтр, в корпус которого устанавливается подсвечивающая лампа и линза с 4 или 10 – кратным увеличением. Можно обнаружить частицы загрязнений размером 10 ... 15мкм.

Гранулометрический метод контроля

Для определения гранулометрического состава загрязнений и класса частоты используется микроскопический метод контроля. Метод основан на подсчете под микроскопом с 250 – кратным увеличением количества частиц загрязнений, осевших на дно стакана или задержанных на поверхности мембранного фильтроэлемента.

Вывод: