


**МИНИСТЕРСТВО НАУКИ И ВЫСШЕГО ОБРАЗОВАНИЯ
РОССИЙСКОЙ ФЕДЕРАЦИИ**

Федеральное государственное бюджетное образовательное учреждение
высшего образования
«Воронежский государственный технический университет»

УТВЕРЖДАЮ

Декан ФМАТ  В.И. Ряжских
«31» августа 2021 г.

РАБОЧАЯ ПРОГРАММА

дисциплины

«Сопротивление материалов»

Специальность 24.05.02 Проектирование авиационных и ракетных двигателей

Специализация Проектирование жидкостных ракетных двигателей

Квалификация выпускника инженер

Нормативный период обучения 5 лет и 6 м.

Форма обучения очная

Год начала подготовки 2021

Автор программы



/А.А. Воропаев/

Заведующий кафедрой
Прикладной математики и
механики



/ В.И. Ряжских /

Руководитель ОПОП



/ В.С. Рачук /

Воронеж 2021

1. ЦЕЛИ И ЗАДАЧИ ДИСЦИПЛИНЫ

1.1. Цели дисциплины

– изучение методов расчета на прочность, жесткость и устойчивость деталей машин и элементов конструкций.

Изучение дисциплины должно способствовать формированию у студентов основ научного мышления, в том числе: пониманию границ применимости технических понятий и теорий; умению оценивать степень достоверности результатов теоретических и экспериментальных исследований, умению обрабатывать результаты экспериментов с использованием современных методов.

1.2. Задачи освоения дисциплины

– овладение инженерными методами расчета на прочность, жесткость и устойчивость стержневых систем при различных видах напряженного состояния и различных условиях силового и температурного воздействия;

– знакомство с методами расчета на прочность некоторых типов оболочек;

– проведение лабораторных испытаний с целью исследования механических свойств материалов, изучения специальных методов исследования напряженно-деформированного состояния, экспериментальной проверки некоторых теоретических соотношений.

2. МЕСТО ДИСЦИПЛИНЫ В СТРУКТУРЕ ОПОП

Дисциплина «Сопротивление материалов» относится к дисциплинам обязательной части блока Б1.

3. ПЕРЕЧЕНЬ ПЛАНИРУЕМЫХ РЕЗУЛЬТАТОВ ОБУЧЕНИЯ ПО ДИСЦИПЛИНЕ

Процесс изучения дисциплины «Сопротивление материалов» направлен на формирование следующих компетенций:

ОПК-5 - Способен разрабатывать физические и математические модели исследуемых процессов, явлений и объектов, относящихся к профессиональной сфере деятельности для решения инженерных задач.

Компетенция	Результаты обучения, характеризующие сформированность компетенции
ОПК-5	знать - основные положения и законы сопротивления материалов; основные методы исследования напряженно-деформированного состояния в элементах конструкций; методы расчета на прочность элементов конструкций. уметь - выполнять оценку элементов конструкций по прочности, жесткости и устойчивости; проводить эксперименты по исследованию механических свойств материалов; осуществлять подготовку научно-технических отчетов

	владеть - навыками проведения расчетов элементов конструкций при различных видах деформирования; способностью осуществлять обработку результатов выполненных исследований.
--	--

4. ОБЪЕМ ДИСЦИПЛИНЫ

Общая трудоемкость дисциплины «Сопротивление материалов» составляет 8 з.е.

Распределение трудоемкости дисциплины по видам занятий
очная форма обучения

Виды учебной работы	Всего часов	Семестры	
		4	5
Аудиторные занятия (всего)	108	54	54
В том числе:			
Лекции	36	18	18
Практические занятия (ПЗ)	36	18	18
Лабораторные работы (ЛР)	36	18	18
Самостоятельная работа	144	54	90
Курсовая работа	+		+
Часы на контроль	36	-	36
Виды промежуточной аттестации - экзамен, зачет	+	+	+
Общая трудоемкость: академические часы	288	108	180
зач.ед.	8	3	5

5. СОДЕРЖАНИЕ ДИСЦИПЛИНЫ (МОДУЛЯ)

5.1 Содержание разделов дисциплины и распределение трудоемкости по видам занятий

очная форма обучения

№ п/п	Наименование темы	Содержание раздела	Лекц	Прак зан.	Лаб. зан.	СРС	Всего, час
1	Введение. Растяжение и сжатие.	Предмет и задачи дисциплины. Расчетная схема. Силы внешние и внутренние. Метод сечений. Основные принципы. Напряжения и деформации. Растяжение и сжатие. Внутренние силовые факторы, напряжения, условия прочности. Потенциальная энергия растяжения. Формула Максвелла-Мора. Условие жесткости при растяжении (сжатии). Статически неопределимы системы. Метод сил. Расчет температурных и монтажных напряжений. <i>Самостоятельное изучение.</i>	6	6	6	24	42

		Геометрические характеристики плоских сечений.					
2	Кручение. Изгиб (прочность).	Кручение круглого вала. Внутренние силовые факторы. Расчеты на прочность и жесткость. Изгиб. Внутренние силовые факторы. Теоремы Журавского. Напряжения при чистом и поперечном изгибе. Условия прочности.	6	6	6	24	42
3	Изгиб (жесткость). Устойчивость сжатых стержней.	Потенциальная энергия. Перемещения при изгибе. Интеграл Мора. Способ Верещагина. Расчет на жесткость при изгибе. Статически неопределимые балки. Метод сил. <u>Самостоятельное изучение.</u> Матричный способ расчета стержневых систем. Понятие устойчивости равновесия. Критическая сила. Задача Эйлера. Зависимость критической силы от условий закрепления. Пределы применимости формулы Эйлера. Условие устойчивости.	6	6	6	24	42
4	Напряженное и деформированное состояния. Теории прочности. Сложное сопротивление.	Напряженное состояние в точке. Закон парности касательных напряжений. Тензор напряжений. Главные площадки и главные напряжения. Максимальные касательные напряжения. Виды напряженного состояния. Плоское напряженное состояние. <u>Самостоятельное изучение.</u> Определение напряжений с помощью кругов Мора. Деформированное состояние в точке. Перемещения и деформации. Тензор деформаций. Обобщенный закон Гука. <u>Самостоятельное изучение.</u> Относительное изменение объема при упругом деформировании. Теории прочности. <u>Самостоятельное изучение.</u> Расчеты на прочность при изгибе с кручением. Косой изгиб. Внецентренное растяжение (сжатие).	6	6	6	24	42
5	Осесимметричная деформация. Расчеты на прочность и жесткость при динамических нагрузках.	Тонкостенные безмоментные оболочки. Напряжения. Условия прочности. Толстостенные цилиндры. Задача Ламе. Ударное нагружение. Основные положения инженерной теории удара. Динамический коэффициент. Условия прочности и жесткости при ударе. <u>Самостоятельное изучение.</u> Расчеты на прочность при учете сил инерции. Расчеты на прочность при колебаниях.	6	6	6	24	42
6	Разрушение	Вязкое и хрупкое разрушение. Метод расчета на прочность по допускаемым (предельным) нагрузкам. Условия пластичности.	6	6	6	24	42

		Расчет по допускаемым нагрузкам стержневых систем при растяжении и сжатии. Предельный крутящий момент. Предельный изгибающий момент. Пластический шарнир. Самостоятельное изучение. Остаточные напряжения после пластического кручения и изгиба.					
		Итого	36	36	36	144	252

5.2 Перечень лабораторных работ

1. Инструктаж по технике безопасности. Испытание малоуглеродистой стали на одноосное растяжение.
2. Испытание металлов на сжатие.
3. Метод электротензометрирования. Определение модуля упругости и коэффициента поперечной деформации.
4. Испытание стального образца на кручение.
5. Определение ударной вязкости материалов.
6. Внецентренное растяжение.
7. Определение прогибов и углов поворота двухопорной балки.
8. Определение опорной реакции статически неопределимой балки.
9. Определение критической силы для сжатого стержня.
10. Определение коэффициента концентрации напряжений в полосе с отверстием.

6. ПРИМЕРНАЯ ТЕМАТИКА КУРСОВЫХ ПРОЕКТОВ (РАБОТ) И КОНТРОЛЬНЫХ РАБОТ

В соответствии с учебным планом освоение дисциплины предусматривает выполнение курсовой работы в 5 семестре для очной формы обучения.

Примерная тематика курсовой работы: «Расчеты на прочность, жесткость и устойчивость стержневых систем»

Задачи, решаемые при выполнении курсовой работы:

- Расчеты на прочность и жесткость статически определимых балок.
- Расчет на прочность статически неопределимых балок и рам.
- Расчеты на устойчивость сжатых стержней при различных условиях закрепления.

Курсовая работа включает в себя графическую часть и расчетно-пояснительную записку.

7. ОЦЕНОЧНЫЕ МАТЕРИАЛЫ ДЛЯ ПРОВЕДЕНИЯ ПРОМЕЖУТОЧНОЙ АТТЕСТАЦИИ ОБУЧАЮЩИХСЯ ПО ДИСЦИПЛИНЕ

7.1. Описание показателей и критериев оценивания компетенций на различных этапах их формирования, описание шкал оценивания

7.1.1 Этап текущего контроля

Результаты текущего контроля знаний и межсессионной аттестации оцениваются по следующей системе:

«аттестован»;

«не аттестован».

Компетенция	Результаты обучения, характеризующие сформированность компетенции	Критерии оценивания	Аттестован	Не аттестован
ОПК-5	знать - основные положения и законы сопротивления материалов; основные методы исследования напряженно-деформированного состояния в элементах конструкций; методы расчета на прочность элементов конструкций.	Тест	Выполнение работ в срок, предусмотренный в рабочих программах	Невыполнение работ в срок, предусмотренный в рабочих программах
	уметь - выполнять оценку элементов конструкций по прочности, жесткости и устойчивости; проводить эксперименты по исследованию механических свойств материалов; осуществлять подготовку научно-технических отчетов	Решение стандартных практических задач	Выполнение работ в срок, предусмотренный в рабочих программах	Невыполнение работ в срок, предусмотренный в рабочих программах
	владеть - навыками проведения расчетов элементов конструкций при различных видах деформирования; способностью осуществлять обработку результатов выполненных исследований.	Решение прикладных задач в конкретной предметной области	Выполнение работ в срок, предусмотренный в рабочих программах	Невыполнение работ в срок, предусмотренный в рабочих программах

7.1.2 Этап промежуточного контроля знаний

Результаты промежуточного контроля знаний оцениваются в 4, 5 семестре для очной формы обучения по двух/четырёхбалльной системе:

«зачтено»

«не зачтено»

Компетенция	Результаты обучения, характеризующие сформированность компетенции	Критерии оценивания	Зачтено	Не зачтено
ОПК-5	знать - основные положения и законы сопротивления материалов; основные методы исследования напряженно-деформированного состояния в элементах конструкций; методы расчета на прочность элементов конструкций.	Тест	Выполнение теста на 70-100%	Выполнение менее 70%
	уметь - выполнять оценку элементов конструкций по прочности, жесткости и устойчивости; проводить эксперименты по исследованию механических свойств материалов; осуществлять подготовку научно-технических отчетов	Решение стандартных практических задач	Продемонстрирован верный ход решения в большинстве задач	Задачи не решены
	владеть - навыками проведения расчетов элементов конструкций при различных видах деформирования; способностью осуществлять обработку результатов выполненных исследований.	Решение прикладных задач в конкретной предметной области	Продемонстрирован верный ход решения в большинстве задач	Задачи не решены

ИЛИ

«отлично»;

«хорошо»;

«удовлетворительно»;

«неудовлетворительно».

Компетенция	Результаты обучения, характеризующие сформированность компетенции	Критерии оценивания	Отлично	Хорошо	Удовл.	Неудовл.
ОПК-5	знать - основные положения и законы сопротивления материалов; основные методы исследования напряженно-деформированного состояния в элементах конструкций; методы расчета на прочность элементов конструкций.	Тест	Выполнение теста на 90- 100%	Выполнение теста на 80-90%	Выполнение теста на 70-80%	В тесте менее 70% правильных ответов
	уметь - выполнять оценку элементов конструкций по прочности, жесткости и устойчивости; проводить эксперименты по исследованию механических свойств материалов; осуществлять подготовку научно-технических отчетов	Решение стандартных практических задач	Задачи решены в полном объеме и получены верные ответы	Продемонстрирован верный ход решения всех, но не получен верный ответ во всех задачах	Продемонстрирован верный ход решения в большинстве задач	Задачи не решены
	владеть - навыками проведения расчетов элементов конструкций при различных видах деформирования; способностью осуществлять обработку результатов выполненных исследований.	Решение прикладных задач в конкретной предметной области	Задачи решены в полном объеме и получены верные ответы	Продемонстрирован верный ход решения всех, но не получен верный ответ во всех задачах	Продемонстрирован верный ход решения в большинстве задач	Задачи не решены

7.2 Примерный перечень оценочных средств (типичные контрольные задания или иные материалы, необходимые для оценки знаний, умений, навыков и (или) опыта деятельности)

7.2.1 Примерный перечень заданий для подготовки к тестированию

1. Нормальное напряжение при растяжении стержня равно:

а) $\sigma = NF$;

б) $\sigma = \frac{F}{N}$;

в) $\sigma = \frac{N}{F}$;

г). $\sigma = N \cdot F$.

2. Изменение длины стержня при растяжении равно:

а) $\Delta l = \frac{NF}{lE}$;

б) $\Delta l = \frac{FF}{Nl}$;

в) $\Delta l = \frac{NL}{FF}$;

г). $\Delta l = NlFE$.

3. Наибольшее касательное напряжение при кручении вала равно:

а) $\tau = M_k W_p$;

б) ;

в) $\tau = \frac{M_k}{W_p}$;

г). $\tau = \frac{1}{M_k W_p}$.

4. Условие прочности при кручении записывается в виде:

а) $\tau = \frac{M_k}{J_p} \leq [\tau]$;

б) $\sigma = \frac{M_k}{W_p} \leq [\sigma]$;

в) $\tau = M_k W_p \leq [\tau]$;

г). $\tau = \frac{M_k}{W_p} \leq [\tau]$.

5. При чистом изгибе балки в ее поперечном сечении возникают...

а) Только касательные напряжения ;

б) Только нормальные напряжения ;

в) И нормальные, и касательные напряжения.

6. Внутренние силовые факторы в поперечном сечении балки определяют методом...

а) Сил ;

б) Сечений;

в) Моментов.

7. Изгибающий момент в сечении балки численно равен.....моментов относительно центра тяжести сечения всех внешних сил, действующих справа или слева от сечения

а) алгебраической сумме;

- б) сумме ;
- в) разности ;
- г) произведению .

8. Равенство $dM_u / dz = Q$ называется

- а) теоремой Журавского;
- б) теоремой Жуковского ;
- в) уравнением Лагранжа;
- г) теоремой Эйлера .

9. Формула Л. Эйлера имеет вид

- а) $P_{кр} = \pi^2 EI_{\min} / l_n^2$;
- б) $P_{кр} = \pi EI_{\min} / l_n^2$;
- в) $P_{кр} = \pi^2 E / l_n^2$;
- г) $P_{кр} = \pi^2 EI_{\min} / l_n^3$.

10. Главные напряжения- это...

- а) Касательные напряжения, действующие на трех взаимно-перпендикулярных площадках в окрестности рассматриваемой точки;
- б) Нормальные напряжения, действующие на трех взаимно-перпендикулярных площадках в окрестности рассматриваемой точки ;
- в) Совокупность нормальных и касательных напряжений в поперечном сечении стержня ;
- г) Нормальные напряжения $\sigma_1, \sigma_2, \sigma_3$, действующие на главных площадках какой-либо точки деформируемого тела.

7.2.2 Примерный перечень заданий для решения стандартных задач

1. Нормальная сила равна 10 кН. Площадь поперечного сечения – 100 мм². Следовательно:

- а) Нормальное напряжение равно 20 МПа;
- б) Нормальное напряжение равно 150 МПа;
- в) Нормальное напряжение равно 100 МПа;

г) Нормальное напряжение равно 0 МПа.

2. Крутящий момент равен 5 кН·м. Диаметр вала равен 50 мм.
Следовательно:

а) Касательное напряжение равно 0 МПа;

б) Касательное напряжение равно 10 МПа;

в) Касательное напряжение равно 27,2 МПа;

г) Касательное напряжение равно 128,5 МПа.

3. Диаметр вала равен 100 мм. Следовательно:

а) Полярный момент инерции сечения равен 150 мм^4 ;

б) Полярный момент инерции сечения равен 100 мм^4 ;

в) Полярный момент инерции сечения равен 10^7 мм^3 ;

г) Полярный момент инерции сечения равен 0.

4. Расчетный изгибающий момент 5 кН·м; диаметр круглого поперечного сечения равен 100 мм. Следовательно:

а) Нормальное напряжение равно 10 МПа;

б) Нормальное напряжение равно 40 МПа;

в) Нормальное напряжение равно 163,5 МПа;

г) Нормальное напряжение равно 52,5 МПа.

5. Диаметр круглого поперечного сечения равен 100 мм. Следовательно:

а) Полярный момент сопротивления сечения равен 200 мм^2 ;

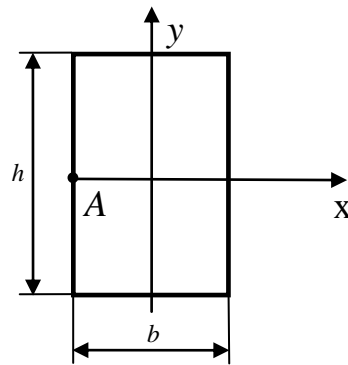
б) Полярный момент сопротивления сечения равен $2 \cdot 10^5 \text{ мм}^3$;

в) Полярный момент сопротивления сечения равен 10^5 мм^3 ;

г) Полярный момент сопротивления сечения равен 10^6 мм^3 .

6. Чему равно нормальное напряжение в точке А прямоугольного поперечного

сечения балки, если изгибающий момент в сечении равен M_x



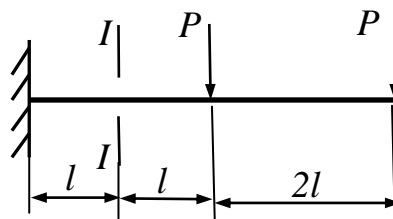
а) $\frac{3M_x}{bh^2}$;

б) $\frac{6M_x}{bh^2}$;

в) 0;

г) $\frac{9M_x}{bh^2}$.

7. Изгибающий момент в сечении $I-I$ консольной балки равен...



а) $3Pl$;

б) $2Pl$;

в) $4Pl$;

8. Допускаемая сжимающая сила на устойчивость определяется по формуле:

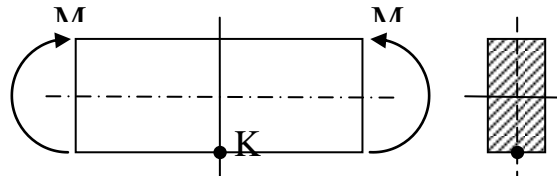
а) $[P] = P_{кр} / [n_y]$;

б) $[P] = P_{кр} \times [n_y]$;

в) $[P] = 2P_{кр}$;

г) $[P] = P_{кр}$.

9. Какой вид напряженного состояния имеет место в окрестности точки К



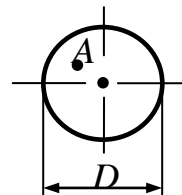
а) Линейное (сжатие);

б) Линейное (растяжение);

в) Плоское (чистый сдвиг);

г) Плоское (двухосное растяжение).

10. Крутящий момент в поперечном сечении вала равен M_k . Диаметр сечения равен D . Чему равно касательное напряжение в точке А, отстоящей от центра сечения на четверть диаметра?



а) $\frac{4M_k}{\pi D^3}$;

б) $\frac{8M_k}{\pi D^3}$;

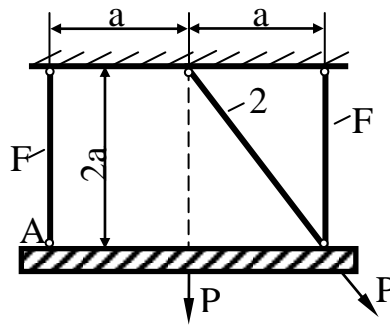
в) $\frac{16M_k}{\pi D^3}$;

г) $\frac{M_k}{\pi D^3}$.

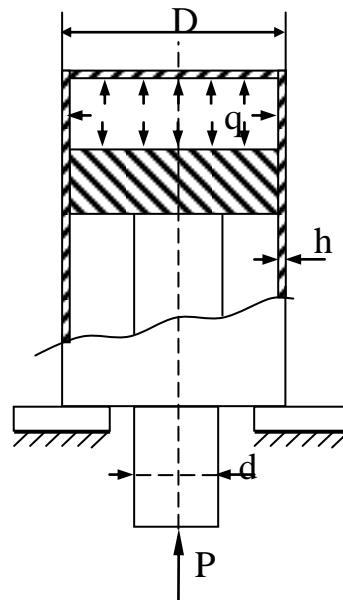
7.2.3 Примерный перечень заданий для решения прикладных задач

Задача 1. Подобрать площади поперечных сечений стержней и определить вертикальное смещение точки А (модуль упругости материала

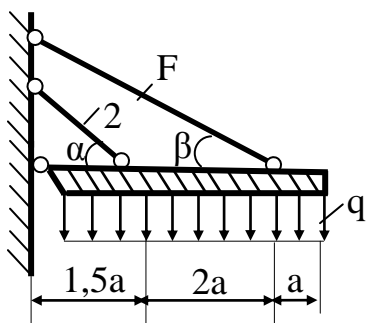
стержней $E = 2 \cdot 10^5$ МПа), если $a = 1$ м; $P = 50$ кН; $[\sigma] = 160$ МПа.



Задача 2. Произвести расчет на прочность штока поршня компрессора, создающего в цилиндре давление $q = 30$ МПа, если $D = 50$ мм; $h = 2$ мм; $d = 15$ мм; $[\sigma]_c = 160$ МПа.



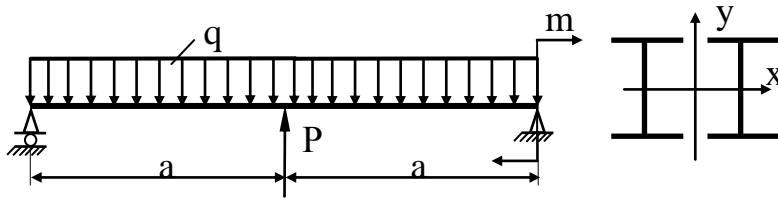
Задача 3. Определить площади сечений стержней конструкции, если $q = 10$ кН/м; $a = 1$ м; $[\sigma] = 200$ МПа; $\alpha = 45^\circ$; $\beta = 30^\circ$; $E = 2 \cdot 10^5$ МПа.



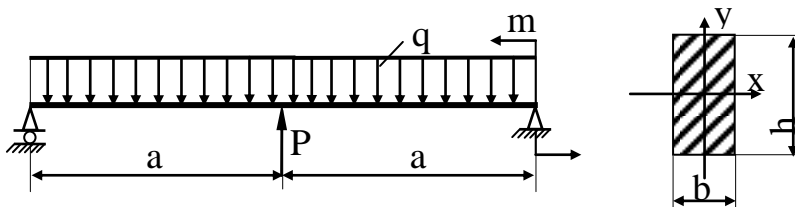
Задача 4. Стальной вал сплошного сечения передает мощность $N = 60$ кВт. Частота вращения вала $n = 240$ об/мин. Определить диаметр вала из расчета на прочность и жесткость, если $[\tau] = 40$ МПа, а допускаемый угол закручивания $[\varphi] = 1^\circ$ (длина вала 1 м, модуль сдвига $G = 8 \cdot 10^4$ МПа).

Указание: $M = 9736 \frac{N}{n}$, где M – скручивающий момент, Н·м; N – мощность, кВт; n – об/мин.

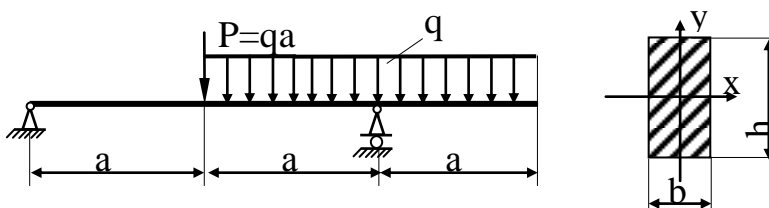
Задача 5. Подобрать сечение балки в форме двух двутавров, если $a = 3\text{м}$; $P = 60\text{кН}$; $m = 10\text{кНм}$; $q = 10\text{кН/м}$; $[\sigma] = 160\text{МПа}$.



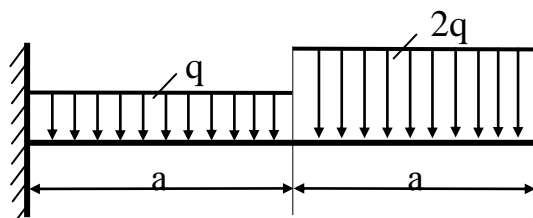
Задача 6. Проверить прочность балки, если $[\sigma] = 160\text{МПа}$. Принять $a = 2\text{м}$; $q = 4\text{кН/м}$; $P = 20\text{кН}$; $m = 30\text{кНм}$; $h = 20\text{см}$; $b = 12\text{см}$.



Задача 7. Стальная балка прямоугольного поперечного сечения ($h = 20\text{см}$, $b = 10\text{см}$) нагружена силой P и равномерно распределенной нагрузкой интенсивностью q . Определить допустимую величину q , если $a = 2\text{м}$; $[\sigma] = 120\text{Н/мм}^2$.



Задача 8. Определить максимальный прогиб, если $q = 20\text{кН/м}$; $a = 1\text{м}$; $E = 2 \cdot 10^5\text{МПа}$; $EJ_x = \text{const}$, сечение балки - швеллер №14. Проверить жесткость балки, если $[y] = 0,003a$.



Задача 9. Определить из расчета на устойчивость при $[n_y]=3$ требуемый диаметр штанги поршневого насоса с диаметром поршня 480 мм, работающего при давлении $1,2 \text{ Н/мм}^2$. Расчетная длина штанги $l=1,4 \text{ м}$; Материал сталь Ст.5; $E=2,15 \cdot 10^5 \text{ Н/мм}^2$.

Задача 10. Определить коэффициент запаса прочности детали по разрушению, если главные напряжения в ней равны: 300 МПа; 400 МПа; 200 МПа, а пределы прочности её материала $\sigma_{вр} = 500 \text{ МПа}$; $\sigma_{вс} = 700 \text{ МПа}$

7.2.4 Примерный перечень вопросов для подготовки к зачету

1. Что изучает сопротивление материалов?
2. В чем заключается метод сечений и для чего он используется?
3. Перечислить внутренние силовые факторы, которые могут возникать поперечном сечении стержня в общем случае нагружения.
4. Чем отличаются нормальные напряжения от касательных напряжений? каких единицах измеряются напряжения?
5. Как определяются величины линейных деформаций?
6. Как определяются величины угловых деформаций (сдвигов)?
7. Сформулировать закон Гука.
8. Какой вид деформирования стержня называется растяжением (сжатием)?
9. Как определяются напряжения при растяжении (сжатии)?
10. Записать условие прочности при растяжении (сжатии).
11. Записать закон Гука при растяжении (сжатии).
12. Какой вид деформирования называется кручением?
13. Как определяются касательные напряжения при кручении?
14. Записать условие прочности при кручении.
15. Как определяются абсолютный и относительный угол закручивания?
16. Какой вид деформирования называется плоским прямым изгибом?
17. Нормальные напряжения при плоском прямом изгибе?
18. Записать условие прочности по нормальным напряжениям при изгибе.
19. Записать интеграл Мора для определения перемещений при изгибе.
20. Как определяются перемещения по способу Верещагина.

7.2.5 Примерный перечень вопросов для подготовки к экзамену

1. Понятия прочности, жесткости, устойчивости. Расчетная схема. Силы внешние и внутренние. Метод сечений.

2. Метод сечений. Виды деформирования. Напряжения и деформации. Основные принципы сопротивления материалов.
3. Растяжение-сжатие стержня. Внутренние силовые факторы, напряжения, условия прочности. Закон Гука. Перемещения и деформации.
4. Основные характеристики прочности и пластичности материала. Последовательность их определения при испытании на одноосное растяжение. Допускаемое напряжение.
5. Статические моменты сечения. Центр тяжести. Моменты инерции сечения. Преобразование моментов инерции при параллельном переносе осей координат.
6. Моменты инерции сечения. Преобразование моментов инерции при повороте осей координат. Главные оси инерции и главные моменты инерции. Моменты сопротивления.
7. Кручение стержня. Внутренние силовые факторы, напряжения, условия прочности. Перемещения при кручении. Условия жесткости.
8. Плоский прямой изгиб. Внутренние силовые факторы, дифференциальные зависимости Журавского и следствия из них.
9. Плоский прямой изгиб. Напряжения при чистом изгибе, напряжения при поперечном изгибе, условия прочности.
10. Косой изгиб. Внецентренное растяжение (сжатие).
11. Потенциальная энергия упругого изгиба. Теорема Кастилиано. Пример определения перемещения с помощью теоремы Кастилиано.
12. Интеграл Мора. Способ Верещагина определения перемещений при изгибе.
13. Статически неопределимые системы. Метод сил (дать алгоритм расчета на примере балки).
14. Понятие устойчивости. Критическая сила. Задача Эйлера.
15. Бифуркационный и энергетический критерии устойчивости.
16. Зависимость критической силы от условий закрепления. Коэффициент приведения длины.
17. Пределы применимости формулы Эйлера. Условия устойчивости.
18. Напряженное состояние в точке. Соотношения Коши.
19. Напряженное состояние в точке. Закон парности касательных напряжений.
20. Напряженное состояние в точке. Тензор напряжений.
21. Напряженное состояние в точке. Главные площадки и главные напряжения. Максимальные касательные напряжения.
22. Плоское напряженное состояние.
23. Обобщенный закон Гука для изотропного материала.
24. Понятие эквивалентного напряжения. Теории прочности.
25. Осесимметричные тонкостенные безмоментные оболочки. Определение напряжений.
26. Осесимметричные тонкостенные безмоментные оболочки. Условия прочности.

27. Толстостенные цилиндры. Напряженное состояние. Общее решение задачи.

28. Труба под действием наружного и внутреннего давления.

29. Труба под действием наружного давления.

30. Труба под действием внутреннего давления.

7.2.6. Методика выставления оценки при проведении промежуточной аттестации

Зачет проводится по тест-билетам, каждый из которых содержит 1 вопрос, одну стандартную и одну прикладную задачу. Каждый пункт в билете оценивается 12 баллами. Максимальное количество набранных баллов – 36.

1. Оценка «Не зачтено» ставится в случае, если студент набрал менее 24 баллов.

2. Оценка «Зачтено» ставится в случае, если студент набрал от 24 до 36 баллов.

Экзамен проводится по тест-билетам, каждый из которых содержит 1 вопрос, одну стандартную и одну прикладную задачу. Каждый пункт в билете оценивается 12 баллами. Максимальное количество набранных баллов – 36.

1. Оценка «Неудовлетворительно» ставится в случае, если студент набрал менее 11 баллов.

2. Оценка «Удовлетворительно» ставится в случае, если студент набрал от 12 до 18 баллов.

3. Оценка «Хорошо» ставится в случае, если студент набрал от 19 до 26 баллов.

4. Оценка «Отлично» ставится, если студент набрал от 27 до 36 баллов.

7.2.7 Паспорт оценочных материалов

№ п/п	Контролируемые разделы (темы) дисциплины	Код контролируемой компетенции	Наименование оценочного средства
1	Введение. Растяжение и сжатие.	ОПК-5	Тест, расчетно-графическая работа, защита лабораторных работ, требования к курсовой работе, зачет, экзамен.
2	Кручение. Изгиб (прочность).	ОПК-5	Тест, расчетно-графическая работа, защита лабораторных работ, требования к курсовой работе, зачет, экзамен.
3	Изгиб (жесткость). Устойчивость сжатых стержней.	ОПК-5	Тест, расчетно-графическая работа, защита лабораторных работ, требования к курсовой работе, зачет, экзамен.
4	Напряженное и деформированное состояния. Теории прочности. Сложное сопротивление.	ОПК-5	Тест, расчетно-графическая

			работа, защита лабораторных работ, требования к курсовой работе, зачет, экзамен.
5	Осесимметричная деформация. Расчеты на прочность и жесткость при динамических нагрузках.	ОПК-5	Тест, расчетно-графическая работа, защита лабораторных работ, требования к курсовой работе, зачет, экзамен.
6	Разрушение	ОПК-5	Тест, расчетно-графическая работа, защита лабораторных работ, требования к курсовой работе, зачет, экзамен.

7.3. Методические материалы, определяющие процедуры оценивания знаний, умений, навыков и (или) опыта деятельности

Тестирование осуществляется, либо при помощи компьютерной системы тестирования либо с использованием выданных тест-заданий на бумажном носителе. Время тестирования 45 мин. Затем осуществляется проверка теста экзаменатором и выставляется оценка согласно методике выставления оценки при проведении промежуточной аттестации.

Решение стандартных задач осуществляется либо при помощи компьютерной системы тестирования, либо с использованием выданных задач на бумажном носителе. Время решения задач 30 мин. Затем осуществляется проверка решения задач экзаменатором и выставляется оценка, согласно методики выставления оценки при проведении промежуточной аттестации.

Решение прикладных задач осуществляется с использованием выданных задач на бумажном носителе. Время решения задач 30 мин. Затем осуществляется проверка решения задач экзаменатором и выставляется оценка, согласно методики выставления оценки при проведении промежуточной аттестации.

Защита курсовой работы осуществляется согласно требованиям, предъявляемым к работе, описанным в методических материалах. Примерное время защиты на одного студента составляет 20 мин.

8 УЧЕБНО МЕТОДИЧЕСКОЕ И ИНФОРМАЦИОННОЕ ОБЕСПЕЧЕНИЕ ДИСЦИПЛИНЫ)

8.1 Перечень учебной литературы, необходимой для освоения дисциплины

1. Феодосьев В.И. Соппротивление материалов. - М.: изд. МГТУ. 1999. - 591 с.
2. Александров А.В. Соппротивление материалов: Учебник / А.В. Александров, В.Д. Потаров, Б.П. Державин – 2-е изд., испр. – М.: Высш. шк., 2001. – 560с.: ил. – ISBN 5-06-003732-0: 133.00; 91.00. Рекомендовано Мин. обр. РФ в качестве учебника.

3. Заславский Б.В. Краткий курс сопротивления материалов. – М.: Машиностроение. 1986. – 328 с.
4. Воропаев А.А. и др. Сопротивление материалов. Лабораторные работы». Учебное пособие / А. А. Воропаев [и др.]. – Воронеж: ВГТУ. 2017. – 98 с.
5. Воропаев А.А. Сопротивление материалов. Расчетно-проектировочные и курсовая работы: учеб. пособие / А. А. Воропаев [и др.]. – Воронеж: ВГТУ, 2013. – 181 с.
6. Воропаев А.А. Методические указания к решению задач по курсу «Сопротивление материалов» (раздел «Простое деформирование») для студентов очной формы обучения [Текст] / Кафедра прикладной механики; Сост.: А.А. Воропаев, С.С. Одинг, Ф.Х. Томилов, Д.В. Хван. – Воронеж: ВГТУ, 2005. – 48 с. – 00-00.
7. Воропаев А.А. Методические указания к решению задач по курсу «Сопротивление материалов» (раздел «Сложное деформирование») для студентов очной формы обучения [Текст] / Кафедра прикладной механики; Сост.: А.А. Воропаев, С.С. Одинг, Ф.Х. Томилов, Д.В. Хван. – Воронеж: ВГТУ, 2006. – 49 с. – 00-00.
8. Воропаев А.А. Сопротивление материалов. Руководство для индивидуальной работы студентов: учеб. пособие / А.А. Воропаев, Ф.Х. Томилов, Д.В. Хван; под ред. Ф.Х. Томилова. Воронеж: ФГБОУ ВПО «Воронежский государственный технический университет», 2012. 174 с. [Электронный ресурс].

8.2 Перечень информационных технологий, используемых при осуществлении образовательного процесса по дисциплине, включая перечень лицензионного программного обеспечения, ресурсов информационно-телекоммуникационной сети «Интернет», современных профессиональных баз данных и информационных справочных систем:

Microsoft Word, Microsoft Excel, Internet Explorer, виртуальные лабораторные работы на ПЭВМ для изучения механических свойств материалов, электронные ресурсы научно-технических библиотек ФГБОУ ВО «ВГТУ»<http://www.vorstu.ru/structura/library>, ЭИОС ВГТУ.

9 МАТЕРИАЛЬНО-ТЕХНИЧЕСКАЯ БАЗА, НЕОБХОДИМАЯ ДЛЯ ОСУЩЕСТВЛЕНИЯ ОБРАЗОВАТЕЛЬНОГО ПРОЦЕССА

Для проведения лекционных, практических и лабораторных занятий и консультаций имеется аудитории, оснащенные испытательными машинами (УМ-5, 2ПГ-250, КМ-50), лабораторными установками, компьютерами, плакатами и пособиями по профилю.

10. МЕТОДИЧЕСКИЕ УКАЗАНИЯ ДЛЯ ОБУЧАЮЩИХСЯ ПО ОСВОЕНИЮ ДИСЦИПЛИНЫ (МОДУЛЯ)

По дисциплине «Сопротивление материалов» читаются лекции, проводятся практические занятия и лабораторные работы, выполняется

курсовая работа.

Основой изучения дисциплины являются лекции, на которых излагаются наиболее существенные и трудные вопросы, а также вопросы, не нашедшие отражения в учебной литературе.

Практические занятия направлены на приобретение практических навыков расчета на прочность, жесткость и устойчивость. Занятия проводятся путем решения конкретных задач в аудитории.

Лабораторные работы выполняются на лабораторном оборудовании в соответствии с методиками, приведенными в указаниях к выполнению работ.

Методика выполнения курсовой работы изложена в учебно-методическом пособии. Выполнять этапы курсовой работы должны своевременно и в установленные сроки.

Контроль усвоения материала дисциплины производится проверкой курсовой работы, защитой курсовой работы.

Вид учебных занятий	Деятельность студента
Лекция	Написание конспекта лекций: кратко, схематично, последовательно фиксировать основные положения, выводы, формулировки, обобщения; помечать важные мысли, выделять ключевые слова, термины. Проверка терминов, понятий с помощью энциклопедий, словарей, справочников с выписыванием толкований в тетрадь. Обозначение вопросов, терминов, материала, которые вызывают трудности, поиск ответов в рекомендуемой литературе. Если самостоятельно не удастся разобраться в материале, необходимо сформулировать вопрос и задать преподавателю на лекции или на практическом занятии.
Практическое занятие	Конспектирование рекомендуемых источников. Работа с конспектом лекций, подготовка ответов к контрольным вопросам, просмотр рекомендуемой литературы. Прослушивание аудио- и видеозаписей по заданной теме, выполнение расчетно-графических заданий, решение задач по алгоритму.
Лабораторная работа	Лабораторные работы позволяют научиться применять теоретические знания, полученные на лекции при решении конкретных задач. Чтобы наиболее рационально и полно использовать все возможности лабораторных для подготовки к ним необходимо: следует разобрать лекцию по соответствующей теме, ознакомиться с соответствующим разделом учебника, проработать дополнительную литературу и источники, решить задачи и выполнить другие письменные задания.
Самостоятельная работа	Самостоятельная работа студентов способствует глубокому усвоению учебного материала и развитию навыков самообразования. Самостоятельная работа предполагает следующие составляющие: <ul style="list-style-type: none">- работа с текстами: учебниками, справочниками, дополнительной литературой, а также проработка конспектов лекций;- выполнение домашних заданий и расчетов;- работа над темами для самостоятельного изучения;- участие в работе студенческих научных конференций,

	олимпиад; - подготовка к промежуточной аттестации.
Подготовка к промежуточной аттестации	Готовиться к промежуточной аттестации следует систематически, в течение всего семестра. Интенсивная подготовка должна начаться не позднее, чем за месяц-полтора до промежуточной аттестации. Данные перед зачетом, экзаменом три дня эффективнее всего использовать для повторения и систематизации материала.