

**МИНИСТЕРСТВО НАУКИ И ВЫСШЕГО ОБРАЗОВАНИЯ
РОССИЙСКОЙ ФЕДЕРАЦИИ**

Федеральное государственное бюджетное образовательное учреждение
высшего образования
«Воронежский государственный технический университет»

Декан факультета

«16.02»



А.В. Бурковский

2023 г.

РАБОЧАЯ ПРОГРАММА

дисциплины

«Инженерная и компьютерная графика»

Направление подготовки 27.03.04 Управление в технических системах

Профиль Управление и информатика в технических системах

Квалификация выпускника бакалавр

Нормативный период обучения 4 года

Форма обучения очная

Год начала подготовки 2023

Автор программы

И.Н. Касаткина

Заведующий кафедрой
Инженерная и
компьютерная графика

М.Н. Подопрехин

Руководитель ОПОП

Ю.В. Мурзинов

Воронеж 2023

1. ЦЕЛИ И ЗАДАЧИ ДИСЦИПЛИНЫ

1.1. Цели дисциплины

Формирование у обучающихся способности владеть элементами начертательной геометрии и инженерной графики, применять современные программные средства выполнения и редактирования изображений и чертежей и подготовки конструкторско- технологической документации

1.2. Задачи освоения дисциплины

Дать общую геометрическую и графическую подготовку, формирующую способность правильно воспринимать, перерабатывать и воспроизводить графическую информацию

2. МЕСТО ДИСЦИПЛИНЫ В СТРУКТУРЕ ОПОП

Дисциплина «Инженерная и компьютерная графика» относится к дисциплинам обязательной части блока Б1.

3. ПЕРЕЧЕНЬ ПЛАНИРУЕМЫХ РЕЗУЛЬТАТОВ ОБУЧЕНИЯ ПО ДИСЦИПЛИНЕ

Процесс изучения дисциплины «Инженерная и компьютерная графика» направлен на формирование следующих компетенций:

ОПК-10 - Способен разрабатывать (на основе действующих стандартов) техническую документацию (в том числе в электронном виде) для регламентного обслуживания систем и средств контроля, автоматизации и управления

Компетенция	Результаты обучения, характеризующие сформированность компетенции
ОПК-10	знать элементы начертательной геометрии и инженерной графики, основы геометрического моделирования, программные средства инженерной компьютерной графики
	уметь применять интерактивные графические системы для выполнения и редактирования изображения и чертежей
	владеть современными программными средствами геометрического моделирования и подготовки конструкторской документации

4. ОБЪЕМ ДИСЦИПЛИНЫ

Общая трудоемкость дисциплины «Инженерная и компьютерная графика» составляет 3 з.е.

Распределение трудоемкости дисциплины по видам занятий
очная форма обучения

Виды учебной работы	Всего часов	Семестры
		2
Аудиторные занятия (всего)	54	54

В том числе:		
Лекции	18	18
Практические занятия (ПЗ)	18	18
Лабораторные работы (ЛР)	18	18
Самостоятельная работа	54	54
Виды промежуточной аттестации - зачет	+	+
Общая трудоемкость: академические часы	108	108
зач.ед.	3	3

5. СОДЕРЖАНИЕ ДИСЦИПЛИНЫ (МОДУЛЯ)

5.1 Содержание разделов дисциплины и распределение трудоемкости по видам занятий

очная форма обучения

№ п/п	Наименование темы	Содержание раздела	Лекц	Прак зан.	Лаб. зан.	СРС	Всего, час
1	Инженерная графика	Методы проецирования. Комплексный чертеж точки. Прямоугольные координаты точки. Расположение прямой относительно плоскостей проекций. Взаимное расположение прямых линий. Следы прямой. Плоскость. Задание плоскости на чертеже. Принадлежность точки прямой. Точка и прямая в плоскости. Плоскости и прямые параллельные между собой. Натуральная величина отрезка и угол наклона прямой к плоскости. Пересечение прямой и плоскости	4	2	4	8	18
2	Компьютерная графика	Навыки работы с пакетами графических программ. Решение задач в программе «Компас». Общие сведения о методах преобразования комплексного чертежа. Определение и образование поверхностей. Поверхности гранные, вращения. Точка на поверхности. Пересечение поверхности плоскостью. Развертки поверхностей. Построение аксонометрических проекций..	4	2	4	8	18
3		Лабораторные работы, подготовка к выполнению домашних графических работ с применением компьютерной графики	4	2	4	8	18
4		Виды аксонометрических проекций. Изображения-виды, разрезы, сечения, выносные элементы	2	4	2	10	18
5		Соединения. Разъемные и	2	4	2	10	18

	неразъемные соединения. Изображение резьбы и резьбовых соединений. Использование «библиотек» программы «Компас» в самостоятельных работах. Соединения болтом, винтом, шпилькой. Разъемные соединения: шпоночные, шлицевые, с помощью штифтов.					
6	Рабочие чертежи деталей и эскизы. Чертежи общего вида. Детализование..	2	4	2	10	18
Итого		18	18	18	54	108

5.2 Перечень лабораторных работ

Лабораторные работы включают в себя:

- 1- Непрерывный ввод объекта
 - 2- Построение аксонометрических проекций
 - 3- Простановка размеров
 - 4- Построение 3D модели (методом выдавливания)
 - 5- Построение 3D модели (методом вращения)
 - 6- Выполнение 3D сборочного чертежа, спецификация
- Рабочие чертежи по 3D модели

6. ПРИМЕРНАЯ ТЕМАТИКА КУРСОВЫХ ПРОЕКТОВ (РАБОТ) И КОНТРОЛЬНЫХ РАБОТ

В соответствии с учебным планом освоение дисциплины не предусматривает выполнение курсового проекта (работы) или контрольной работы.

7. ОЦЕНОЧНЫЕ МАТЕРИАЛЫ ДЛЯ ПРОВЕДЕНИЯ ПРОМЕЖУТОЧНОЙ АТТЕСТАЦИИ ОБУЧАЮЩИХСЯ ПО ДИСЦИПЛИНЕ

7.1. Описание показателей и критериев оценивания компетенций на различных этапах их формирования, описание шкал оценивания

7.1.1 Этап текущего контроля

Результаты текущего контроля знаний и межсессионной аттестации оцениваются по следующей системе:

«аттестован»;

«не аттестован».

Компетенция	Результаты обучения, характеризующие сформированность компетенции	Критерии оценивания	Аттестован	Не аттестован
ОПК-10	знать элементы начертательной геометрии и инженерной графики, основы геометрического моделирования,	Полнота, системность, обобщенность знаний	Выполнение работ в срок, предусмотренный в рабочих программах	Невыполнение работ в срок, предусмотренный в рабочих программах

	программные средства инженерной компьютерной графики			
	уметь применять интерактивные графические системы для выполнения и редактирования изображения и чертежей		Выполнение работ в срок, предусмотренный в рабочих программах	Невыполнение работ в срок, предусмотренный в рабочих программах
	владеть современными программными средствами геометрического моделирования и подготовки конструкторской документации.		Выполнение работ в срок, предусмотренный в рабочих программах	Невыполнение работ в срок, предусмотренный в рабочих программах

7.1.2 Этап промежуточного контроля знаний

Результаты промежуточного контроля знаний оцениваются в 2 семестре для очной формы обучения по двухбалльной системе:

«зачтено»

«не зачтено»

Компетенция	Результаты обучения, характеризующие сформированность компетенции	Критерии оценивания	Зачтено	Не зачтено
ОПК-10	знать элементы начертательной геометрии и инженерной графики, основы геометрического моделирования, программные средства инженерной компьютерной графики	Тест	Выполнение теста на 70-100%	Выполнение менее 70%
	уметь применять интерактивные графические системы для выполнения и редактирования изображения и чертежей	Решение стандартных практических задач	Продемонстрирован верный ход решения в большинстве задач	Задачи не решены
	владеть современными программными средствами геометрического моделирования и подготовки конструкторской документации.	Решение прикладных задач в конкретной предметной области	Продемонстрирован верный ход решения в большинстве задач	Задачи не решены

7.2 Примерный перечень оценочных средств (типовые контрольные задания или иные материалы, необходимые для оценки знаний, умений, навыков и (или) опыта деятельности)

7.2.1 Примерный перечень заданий для подготовки к тестированию

7.2 Примерный перечень оценочных средств (типовые контрольные задания или иные материалы, необходимые для оценки знаний, умений, навыков и (или) опыта деятельности)

7.2.1 Примерный перечень заданий для подготовки к тестированию

1. Фронтальная проекция точки А обозначается цифровым индексом

а) цифрой 3; б) цифрой 1; в) цифрой 2; г) цифрой 4.

2. Отрезок прямой при прямоугольном проецировании проецируется в точку при условии

- а) если эта прямая находится под углом 45° к плоскости проекций;
- б) если эта прямая проходит через центр проецирования;
- в) перпендикулярности этой прямой плоскости проекций;
- г) параллельности этой прямой плоскости проекций.

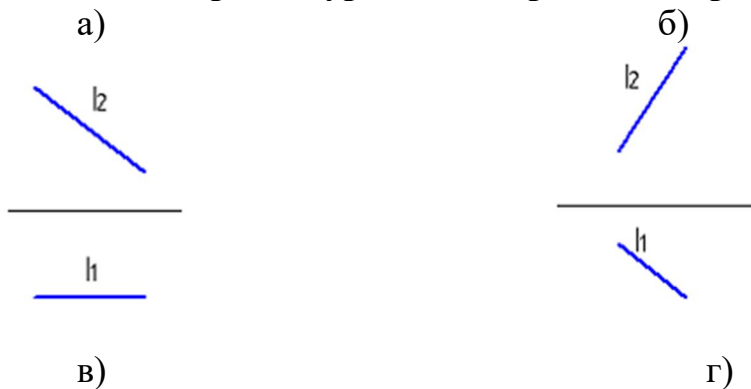
3. Плоскость, на которой получают изображение геометрического объекта, называют...

- а) плоскостью изображений;
- б) плоскостью проекций;
- в) плоскостью отображений;
- г) плоскостью чертежа.

4. Горизонтальная плоскость уровня располагается

- а) параллельно оси X; б) перпендикулярно оси Z;
- в) перпендикулярно оси X; г) параллельно оси Z.

5. Горизонтальная прямая уровня изображена на рисунке...

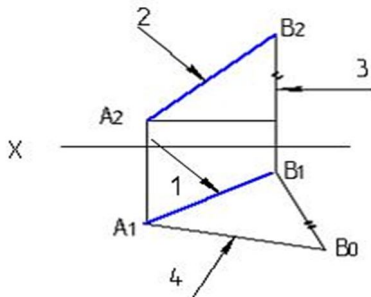




6. Для определения точки пересечения прямой и плоскости общего положения необходимо...

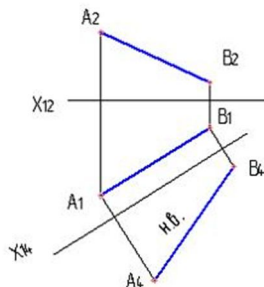
- а) определить ее как точку пересечения проекций заданной прямой с проекцией одной из линий, задающих плоскость;
- б) использовать две вспомогательные секущие плоскости;
- в) использовать способ сфер;
- г) определить ее расположение относительно плоскостей проекций.

7. Натуральная величина отрезка АВ указана на рисунке цифрой...



- а) 3; б) 4; в) 1; г) 2.

8. Натуральная величина отрезка АВ определена способом...

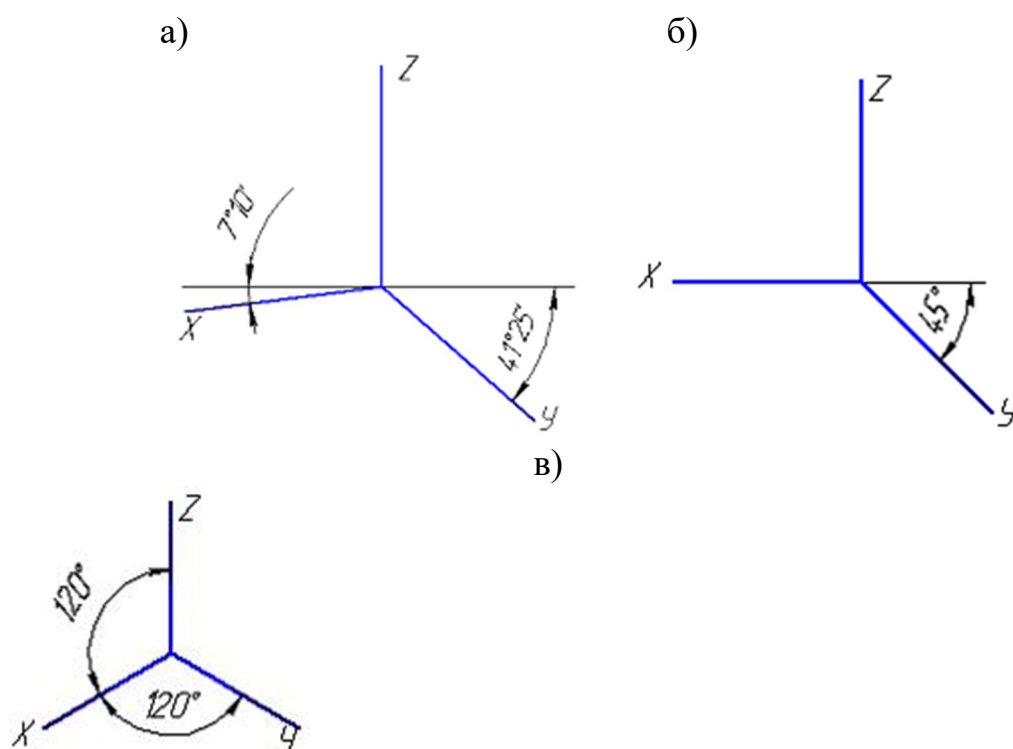


- а) вращения вокруг проецирующей прямой;
- б) замены плоскостей проекций;
- г) плоско-параллельного перемещения;
- д) прямоугольного треугольника.

9. Аксонометрия называется прямоугольной, если направление проецирования...

- а) параллельно плоскости проекций;
- б) не перпендикулярно плоскости проекций;
- в) перпендикулярно плоскости проекций;
- г) имеет угол 45° к плоскости проекций.

10. Оси стандартной прямоугольной изометрии изображены на рисунке...



7.2.2 Примерный перечень заданий для решения стандартных задач

1. Формат с размерами 210 - 297 по ГОСТ 2.301-68 обозначают...

- а) А3; б) А5; в) А2; г) А4; д) А0.

2. Толщина сплошной основной линии выбирается по ГОСТ 2.303-68 в диапазоне ... в мм.

- а) 0,8 - 1,2; б) 0,5 - 1,4; в) 0,1 - 1,0; г) 0,5 - 1,0; д) 0, - 0,4.

3. Видом по ГОСТ 2.305-68 является ...

- а) все то, что изображено на чертеже
- б) изображение обращенной к наблюдателю видимой части поверхности предмета;
- в) любое изображение предмета, выполненное с помощью чертежных инструментов;
- г) любое изображение предмета на листе бумаги.

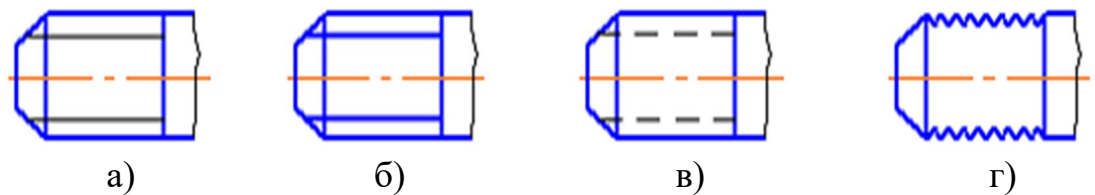
4. При выполнении разреза на чертеже показывают то, что расположено ...

- а) за секущей плоскостью;
- б) в секущей плоскости и находится перед ней;
- в) в секущей плоскости и находится за ней;
- г) в секущей плоскости.

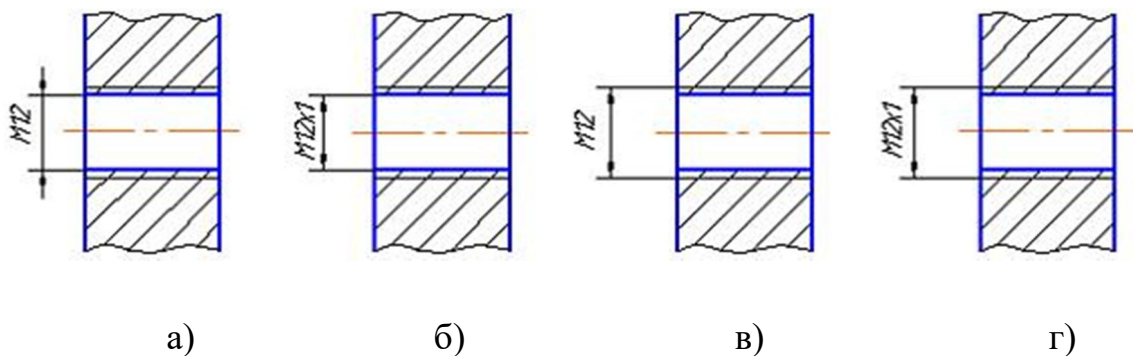
5. Сечения подразделяют на ...

- а) главные и основные;
- б) дополнительные и главные;
- в) основные и дополнительные;
- г) наложенные и вынесенные;
- д) местные и главные.

6. Правильное изображение наружной резьбы дано на рисунке...



7. Правильно обозначена метрическая резьба с мелким шагом на рисунке ...



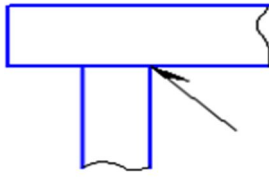
Из перечисленных ниже соединений разъемным является ...

- а) соединение паяное;
- б) паяное соединение шлицевое;

в) соединение заклепками; г) соединение сварное.

9.

9. 9. Какое это соединение?



а) паяное; б) клееное; в) сварное; г) шпоночное; д) шлицевое.

10 10. Из перечисленных ниже соединений неразъемным является ...

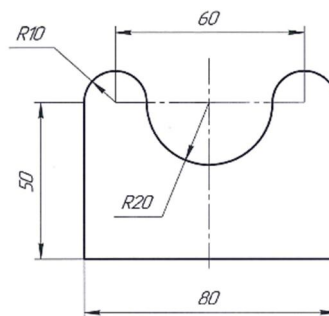
а) соединение шлицевое; б) соединение штифтовое;

в) соединение заклепками; г) соединение резьбовое.

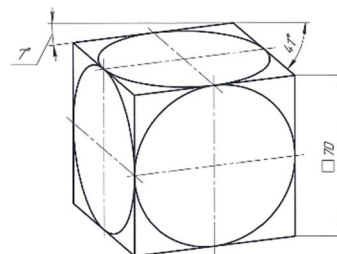
7.2.3 Примерный перечень заданий для решения прикладных задач

7.2.3 Примерный перечень заданий для лабораторных работ

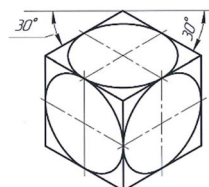
№1



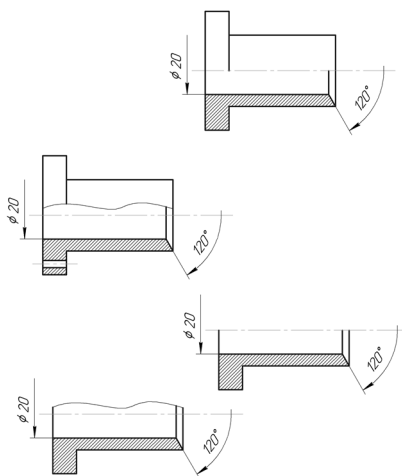
№2



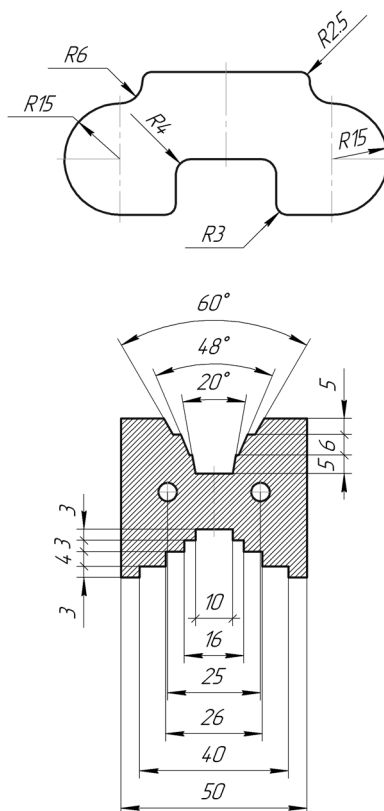
1-2



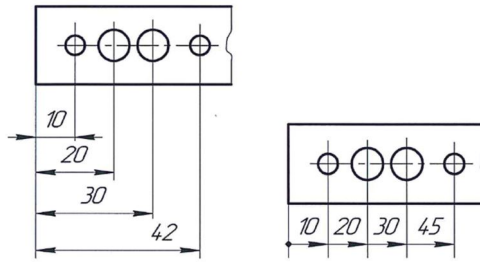
№3



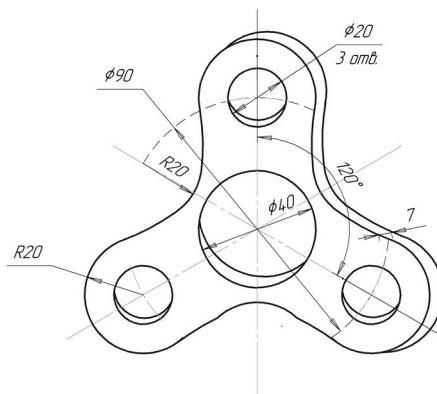
№4



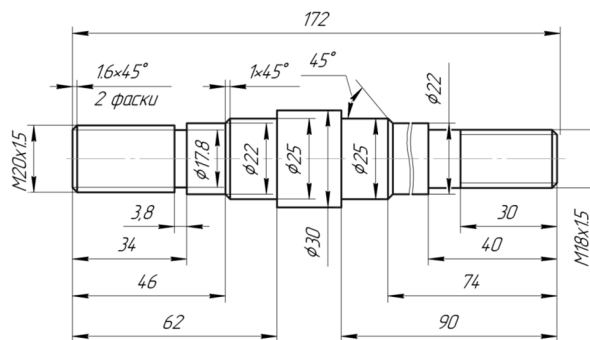
№5



№6



№7



В процессе выполнения работы студенты самостоятельно используют расположение и форматы чертежа.

7.2.4 Примерный перечень вопросов для подготовки к зачету

1. Предмет инженерной графики. Цели и задачи, которые изучают в этом курсе.
2. Методы проецирования: центральное, параллельное и ортогональное. Основные свойства параллельного проецирования.
3. Эпюр Монжа. Прямоугольные координаты точки. Комплексный чертеж точки в разных четвертях пространства.

4. Прямая на комплексном чертеже. Прямая общего и частного положения. Следы прямой.
5. Ортогональная проекция плоскости. Различные способы задания плоскости на эюре Монжа. Положение плоскости относительно плоскостей проекций. Следы плоскости.
6. Прямые особого положения в плоскости (горизонталь, фронталь, профильная).
7. Определение натуральной величины отрезка прямой общего положения.
8. Взаимное положение прямых в пространстве.
9. Взаимно параллельные прямая линия и плоскость, две плоскости.
10. Принадлежность точки линии. Принадлежность точки плоскости и поверхности. Принадлежность линии поверхности.
11. Пересечение прямой и проецирующей плоскости.
12. Пересечение плоскости общего положения с проецирующей плоскостью.
13. Пересечение прямой общего с плоскостью общего положения.
14. Пересечение двух плоскостей общего положения.
15. Теорема о проецировании прямого угла.
16. Способы преобразования плоскостей проекций. Способ замены плоскостей проекций.
17. Многогранники. Основные определения. Пересечение многогранника плоскостью, пересечение многогранника с прямой.
18. Виды поверхностей и их образование.
19. Пересечение поверхности с плоскостью.
20. Пересечение прямой с поверхностью, поверхностей.
21. Изображения. Виды.
22. Основные правила выполнения изображений. Дополнительные виды.
23. Изображения. Разрезы. Классификация.
24. Основные правила выполнения разрезов. Местные разрезы.
25. Изображения. Сечения. Классификация.
26. Основные правила выполнения сечений.
27. Соединения разъемные. Их изображение и условное обозначение на чертежах.
28. Соединения неразъемные. Их изображение и условное обозначение на чертежах.
29. Изображение резьбы. Виды резьб. Изображение и обозначение.
30. Эскизы. Этапы выполнения эскизов.
31. Рабочие чертежи детали. Основные правила выполнения.
32. Сборочный чертеж и спецификация.
33. 3D моделирование.
34. Выполнение рабочего чертежа после 3D моделирования.
35. Применение и работа с библиотекой в программе КОМПАС

7.2.5 Примерный перечень заданий для решения прикладных задач

Не предусмотрено учебным планом

7.2.6. Методика выставления оценки при проведении промежуточной аттестации

Зачет проводится по билетам, каждый из которых содержит 1 вопрос и задачу по выполнению рабочего чертежа детали. Каждый правильный ответ на вопрос оценивается в 4 балла, чертеж оценивается в 6 баллов. Максимальное количество набранных баллов–10.

1. Оценка «Неудовлетворительно» ставится в случае ,если студент набрал менее 3 баллов.

2. Оценка «Удовлетворительно» ставится в случае, если студент набрал от 3 до 5 баллов.

3. Оценка «Хорошо» ставится в случае, если студент набрал от 6 до 8 баллов.

4. Оценка «Отлично» ставится, если студент набрал от 9 до 10 баллов

7.2.7 Паспорт оценочных материалов

№ п/п	Контролируемые разделы (темы) дисциплины	Код контролируемой компетенции	Наименование оценочного средства
1	Инженерная и компьютерная графика	ОПК-10	Тест, контрольная работа, защита лабораторных работ, домашние графические работы в программе «Компас», зачет

7.3. Методические материалы, определяющие процедуры оценивания знаний, умений, навыков и (или) опыта деятельности

Тестирование осуществляется, либо при помощи компьютерной системы тестирования, либо с использованием выданных тест-заданий на бумажном носителе. Время тестирования 30 мин. Затем осуществляется проверка теста экзаменатором и выставляется оценка согласно методики выставления оценки при проведении промежуточной аттестации.

Решение стандартных задач осуществляется, либо при помощи компьютерной системы тестирования, либо с использованием выданных задач на бумажном носителе. Время решения задач 30 мин. Затем осуществляется проверка решения задач экзаменатором и выставляется оценка, согласно методики выставления оценки при проведении промежуточной аттестации.

Решение прикладных задач осуществляется, либо при помощи компьютерной системы тестирования, либо с использованием выданных задач на бумажном носителе. Время решения задач 30 мин. Затем осуществляется проверка решения задач экзаменатором и выставляется оценка, согласно методики выставления оценки при проведении промежуточной аттестации.

8 УЧЕБНО МЕТОДИЧЕСКОЕ И ИНФОРМАЦИОННОЕ ОБЕСПЕЧЕНИЕ ДИСЦИПЛИНЫ)

8.1 Перечень учебной литературы, необходимой для освоения дисциплины

1. Гордон, В.О. Курс начертательной геометрии : учеб. пособие / В. О. Гордон, М. А. Семенцов-Огиевский ; под ред. В.О. Гордона. - 27-е изд., стереотип. - М. : Высш. шк., 2007. - 272 с.
2. Сборник задач и упражнений по начертательной геометрии и инженерной графике [Электронный ресурс] : Учеб. пособие. - Электрон. текстовые, граф. дан. (22,3 Мб). - Воронеж : ФГБОУ ВПО "Воронежский государственный технический университет", 2015.
3. Лагерь, А.И. Инженерная графика : учебник / А. И. Лагерь. - 4-е изд., перераб. и доп. - М. : Высш. шк., 2006. - 335 с.
4. Чекмарев, А.А. Начертательная геометрия и черчение : Учебник / А. А. Чекмарев. - 2-е изд., перераб. и доп. - М. : Высш. шк., 2006. - 471 с.
5. Чекмарев, А. А. Инженерная графика. Машиностроительное черчение [Текст] : учебник / Чекмарев Альберт Анатольевич. - Москва : Инфра-М, 2018. - 394, [1] с.
6. Левицкий, В.С. Машиностроительное черчение и автоматизация выполнения чертежей : учеб. пособие / В. С. Левицкий. - 6-е изд., перераб. и доп. - М. : Высш. шк., 2004.
7. Федоренко, В.А. Справочник по машиностроительному черчению / В. А. Федоренко, А. И. Шошин. - 16-е изд., стереотип. - М. : Альянс, 2007. - 416 с

8.2 Перечень информационных технологий, используемых при осуществлении образовательного процесса по дисциплине, включая перечень лицензионного программного обеспечения, ресурсов информационно-телекоммуникационной сети «Интернет», современных профессиональных баз данных и информационных справочных систем:

Open Office Text, Open Office Calc, Компас

9 МАТЕРИАЛЬНО-ТЕХНИЧЕСКАЯ БАЗА, НЕОБХОДИМАЯ ДЛЯ ОСУЩЕСТВЛЕНИЯ ОБРАЗОВАТЕЛЬНОГО ПРОЦЕССА

1. Плакаты по разделам дисциплины
2. Контролирующие карты усвоения разделов дисциплины
3. Макеты
4. Раздаточный материал (комплекты деталей, сборочных единиц, детализованных карт).

Аудитории кафедры «Инженерная и компьютерная графика» оборудована наглядными макетами и плакатами

Во всех учебных корпусах и в лабораториях кафедры, имеются комплекты плакатов по всем разделам дисциплины, раздаточный материал (комплекты деталей, сборочных единиц, детализованных карт).

По всем разделам разработаны контролирующие карты усвоения материала дисциплины

Предусмотрено проведение занятий и лабораторных работ в компьютерном классе.

10. МЕТОДИЧЕСКИЕ УКАЗАНИЯ ДЛЯ ОБУЧАЮЩИХСЯ ПО ОСВОЕНИЮ ДИСЦИПЛИНЫ (МОДУЛЯ)

По дисциплине «Инженерная и компьютерная графика» читаются лекции, проводятся практические занятия и лабораторные работы.

Основой изучения дисциплины являются лекции, на которых излагаются наиболее существенные и трудные вопросы, а также вопросы, не нашедшие отражения в учебной литературе.

Практические занятия направлены на приобретение практических навыков при выполнении графических работ. Занятия проводятся путем решения конкретных задач в аудитории.

Лабораторные работы выполняются на лабораторном оборудовании в соответствии с методиками, приведенными в указаниях к выполнению работ.

Вид учебных занятий	Деятельность студента
Лекция	Написание конспекта лекций: кратко, схематично, последовательно фиксировать основные положения, выводы, формулировки, обобщения; пометать важные мысли, выделять ключевые слова, термины. Проверка терминов, понятий с помощью энциклопедий, словарей, справочников с выписыванием толкований в тетрадь. Обозначение вопросов, терминов, материала, которые вызывают трудности, поиск ответов в рекомендуемой литературе. Если самостоятельно не удастся разобраться в материале, необходимо сформулировать вопрос и задать преподавателю на лекции или на практическом занятии.
Практическое занятие	Конспектирование рекомендуемых источников. Работа с конспектом лекций, подготовка ответов к контрольным вопросам, просмотр рекомендуемой литературы. Прослушивание аудио- и видеозаписей по заданной теме, выполнение расчетно-графических заданий, решение задач по алгоритму.
Лабораторная работа	Лабораторные работы позволяют научиться применять теоретические знания, полученные на лекции при решении конкретных задач. Чтобы наиболее рационально и полно использовать все возможности лабораторных для подготовки к ним необходимо: следует разобрать лекцию по соответствующей теме, ознакомиться с соответствующим разделом учебника, проработать дополнительную литературу и источники, решить задачи и выполнить другие письменные задания.
Самостоятельная работа	Самостоятельная работа студентов способствует глубокому усвоению учебного материала и развитию навыков самообразования. Самостоятельная работа предполагает следующие составляющие: <ul style="list-style-type: none">- работа с текстами: учебниками, справочниками, дополнительной литературой, а также проработка конспектов лекций;- выполнение домашних заданий и расчетов;- работа над темами для самостоятельного изучения;- участие в работе студенческих научных конференций, олимпиад;

	- подготовка к промежуточной аттестации.
Подготовка к промежуточной аттестации	Готовиться к промежуточной аттестации следует систематически, в течение всего семестра. Интенсивная подготовка должна начаться не позднее, чем за месяц-полтора до промежуточной аттестации. Данные перед зачетом три дня эффективнее всего использовать для повторения и систематизации материала.

№ п/п	Перечень вносимых изменений	Дата внесения изменений	Подпись заведующего кафедрой, ответственной за реализацию ОПОП
-------	-----------------------------	-------------------------------	---