

МИНИСТЕРСТВО НАУКИ И ВЫСШЕГО ОБРАЗОВАНИЯ
РОССИЙСКОЙ ФЕДЕРАЦИИ

Федеральное государственное бюджетное общеобразовательное
учреждение высшего профессионального образования

«Воронежский государственный технический университет»

Кафедра гидравлики, водоснабжения и водоотведения

**ТЕХНИЧЕСКАЯ ЭКСПЛУАТАЦИЯ
СИСТЕМ ВОДОСНАБЖЕНИЯ И ВОДООТВЕДЕНИЯ**

МЕТОДИЧЕСКИЕ УКАЗАНИЯ

к выполнению лабораторных работ

по дисциплине «Эксплуатация систем водоснабжения и водоотведения»

для обучающихся по направлению 08.03.01 «Строительство»

(профиль «Водоснабжения и водоотведения»)

и 08.04.01 «Строительство» (программы «Инженерные системы

водоснабжения и водоотведения»)

всех форм обучения

Воронеж 2022

УДК 628.1/2(07)
ББК 38.761я7

Составители: И. В. Журавлева, В. Ю. Хузин, И. Ю. Пурусова

Техническая эксплуатация систем водоснабжения и водоотведения:
методические указания: методические указания к выполнению лабораторных работ по дисциплине «Эксплуатация систем водоснабжения и водоотведения» для обучающихся по направлению 08.03.01 «Строительство» (профиль «Водоснабжения и водоотведения») и 08.04.01 «Строительство» (программы «Инженерные системы водоснабжения и водоотведения») всех форм обучения/ Воронежский государственный технический университет; сост.: И. В. Журавлева, В. Ю. Хузин, И. Ю. Пурусова. – Воронеж: Изд-во ВГТУ, 2022. – 38 с.

Методические указания дают возможность студентам самостоятельно подготовиться и провести лабораторные исследования эксплуатации сетей и сооружений водоснабжения и водоотведения, рассчитать штат подразделения, познакомиться с нормативной литературой, нормирующей эксплуатационные параметры. Также представлен ход проведения лабораторных работ; приведена требуемая для анализа информация.

Предназначены для обучающихся по направлению 08.03.01 «Строительство» (профиль «Водоснабжения и водоотведения») и 08.04.01 «Строительство» (программы «Инженерные системы водоснабжения и водоотведения») всех форм обучения.

Методические указания подготовлены в электронном виде и содержатся в файле Техническая_эксплуатация_лаб.pdf.

Ил. 7. Табл. 18. Библиогр. 13 назв.

УДК 628.1/2(07)
ББК 38.761я7

Рецензент – Т. В. Щукина, доцент кафедры отопления и вентиляции ВГТУ

*Издается по решению редакционно-издательского совета
Воронежского государственного технического университета*

ВВЕДЕНИЕ

Согласно образовательной программе по курсу «Эксплуатация систем водоснабжения и водоотведения» предусмотрено на 3 курсе выполнение лабораторных работ для детального изучения основных передовых технологий, технологических приёмов и методов эксплуатации сооружений и оборудования; анализа эксплуатационных параметров устройств, сооружений, технологий; для овладения навыками расчёта элементов станции.

Выполнение лабораторных работ способствует лучшему усвоению теоретического курса и пониманию основных передовых приёмов эксплуатации сооружений и оборудования.

В ходе проведения лабораторных работ приобретаются навыки анализа эксплуатационных параметров устройств, сооружений, технологий; составления штатного расписания объектов, графиков планово-предупредительного осмотра (ППО) и планово-предупредительных ремонтов (ППР), технологических норм элементов сооружений.

Кафедра гидравлики, водоснабжения и водоотведения, на основании договоров с потенциальными работодателями, практикует посещение студентами объектов эксплуатации: водозаборных сооружений, станций водоподготовки, водоподъёмных станций и цехов дезинфекции воды; станций очистки сточных вод. Информация, полученная из первых рук, формирует осознание социальной значимости своей будущей профессии, высокую мотивацию к выполнению профессиональной деятельности и получения глубоких знаний для овладения методами организации производства и эффективного руководства работой; изучения инновационных идей, научно-технической информации, отечественного и зарубежного опыта по в области эксплуатации коммунальных систем водоснабжения и водоотведения.

При выполнении лабораторной работы необходимо ознакомиться с теоретическими сведениями, и законспектировать их.

Каждая лабораторная работа должна заканчиваться конкретными выводами и письменными лаконичными ответами на контрольные вопросы. Каждая лабораторная работа отчитывается преподавателю.

Во время защиты лабораторной работы студент должен пояснить каждое принятое решение. При положительном ответе на поставленные вопросы лабораторная работа считается отчитанной.

ЛАБОРАТОРНАЯ РАБОТА № 1

ЗНАКОМСТВО С СОСТАВОМ СИСТЕМ ВОДОСНАБЖЕНИЯ И ВОДООТВЕДЕНИЯ, И ОСНОВНЫМИ НОРМАТИВНЫМИ ДОКУМЕНТАМИ

Цели работы:

- 1) изучить состав системы водоснабжения;
- 2) изучить состав системы водоотведения;
- 3) познакомиться с основным перечнем документов по эксплуатации систем водоснабжения и водоотведения и с их содержанием;
- 4) изучить изменения зоны санитарной охраны в зависимости от производительности и состава очистных сооружений водоотведения.

Теоретические сведения

Система водоснабжения состоит из следующих элементов:

- источники водоснабжения и водозаборные сооружения;
- водопроводные насосные станции (1-го, 2-го и последующих подъёмов);
- запорная, регулирующая и предохранительная водопроводная арматура;
- водопроводные очистные сооружения;
- наружные водопроводные сети.

Система водоотведения состоит из следующих элементов:

- внутренняя бытовая сеть водоотведения;
- дворовые и внутриквартальные сети;
- наружные водоотводящие сети;
- канализационные очистные сооружения;
- канализационные насосные.

Основной перечень документов по эксплуатации систем водоснабжения и водоотведения

Эксплуатация систем водоснабжения и водоотведения регламентируется следующими нормативам:

- ФЗ № 416 «О водоснабжении и водоотведении» федеральный закон от 07.12.2011 г.

- ФЗ № 74 «Водный кодекс РФ» федеральный закон от 03.06.2006;

- МДК 3-02.2001. Правила технической эксплуатации систем и сооружений коммунального водоснабжения и канализации" (утв. Приказом Госстроя РФ от 30.12.1999 N 168);

- ГОСТ 12.3.006-75 (2000) «Система безопасности труда. Эксплуатация водопроводных и канализационных сетей»;

- Письмо Госстроя РФ от 14 октября 1999 г. Источник: ЛЧ-3555/12 разъяснение о применении правил пользования системами водоснабжения и водоотведения <http://www.gosthelp.ru/text/PismoLCH355512Orazyasneni.html>;

- СанПиН 2.1.3684-21 "Санитарно-эпидемиологические требования к содержанию территорий городских и сельских поселений, к водным объектам, питьевой воде и питьевому водоснабжению, атмосферному воздуху, почвам, жилым помещениям, эксплуатации производственных, общественных помещений, организации и проведению санитарно-противоэпидемических(профилактических) мероприятий".

- СанПиН 2.1.4.1110-02. Зоны санитарной охраны источников водоснабжения и водопроводов питьевого назначения. Санитарные правила и нормы.

Таблица 1

Санитарно-защитные зоны для канализационных очистных сооружений [2]

| Наименование сооружения | Санитарно-защитные зоны (м), при расчётной производительности сооружения, тыс. м ³ /сут | | | |
|---|--|---------|------|--------|
| | до 0,2 | 0,2-0,5 | 5-50 | 50-200 |
| Сооружения механической и биологической очистки с иловыми площадками для сбраживания осадка, а также отдельно расположенные иловые площадки | 150 | 200 | 400 | 500 |
| Сооружения механической и биологической очистки с термомеханической обработкой осадка в закрытых помещениях | 100 | 150 | 300 | 400 |
| Поля фильтрации | 200 | 300 | 500 | 1000 |
| Поля орошения | 150 | 200 | 400 | 1000 |
| Биологические пруды | 200 | 200 | - | - |
| Сооружения с циркуляционными окислительными каналами | 150 | - | - | - |
| Насосные станции | 15 | 20 | 20 | 30 |

Выполнение работы

1. Изучить теоретические сведения и сделать записи основных определений в лабораторную тетрадь.
2. Познакомиться с перечнем основных документов по эксплуатации систем водоснабжения и водоотведения и изучить их актуальные версии.
3. Используя данные таблицы 1 проанализировать требования к размещению канализационных очистных сооружений и канализационных насосных станций относительно населённого пункта.
4. Ответить на контрольные вопросы.

Контрольные вопросы

1. Что включает в себя система водоснабжения и водоотведения?
2. Каковы задачи предприятий эксплуатации систем водоснабжения и водоотведения?
3. Какими документами нормируется качество питьевой воды?
4. На каком расстоянии от жилой застройки следует установить канализационную насосную станцию при её производительности 51 тыс. м³/сут?

ЛАБОРАТОРНАЯ РАБОТА № 2

ИЗУЧЕНИЕ ОРГАНИЗАЦИИ ДИСПЕТЧЕРСКОЙ СЛУЖБЫ

Цели работы:

- 1) выявить основные задачи диспетчерской службы.
- 2) изучить общую схему организации, оборудования диспетчерского пункта.
- 3) изучить действия персонала диспетчерской службы.

Теоретические сведения

Для обеспечения надежной и бесперебойной работы систем водоснабжения, водоотведения с оптимальными санитарными и технико-экономическими показателями необходима четкая координация и взаимная увязка отдельных составляющих элементов этих систем. Для этого применяется единая централизованная система управления - диспетчерская служба.

К компетенции диспетчерской службы относится решение оперативных вопросов для обеспечения надежности, бесперебойности и экономичности работы отдельных сооружений и всей системы в целом.

В зависимости от степени автоматизации диспетчерского управления все объекты системы водоснабжения, водоотведения могут быть разделены на две группы:

1) полностью автоматизированные, с дублированием управления основными агрегатами с диспетчерского пункта;

2) с частичной автоматизацией и диспетчерским управлением основными агрегатами

Задачи диспетчерской службы:

- руководство эксплуатацией систем водоснабжения и канализации в целом и отдельных цехов, сооружений и коммуникаций;

- обеспечение заданных режимов работы систем водоснабжения и канализации, их корректировка и разработка новых эксплуатационных режимов;

- контроль исправного функционирования средств диспетчерского управления объектами ВКХ;

- поддержание оперативной связи с подразделениями Государственной противопожарной службы, городскими службами МЧС, газоспасательными службами и органами местного самоуправления;

- прием заявок на устранение повреждений и аварий;

- контроль ведения аварийных работ на сетях и сооружениях, распределение аварийных бригад, автотранспорта и материалов, механизмов и оборудования;

- осуществление мероприятий по обеспечению необходимой водоподдачи системой водоснабжения в районе возникшего пожара.

В диспетчерском пункте *хранятся оперативные материалы:*

• оперативные схемы основных коммуникаций, сооружений и средств регулирования, характеристики оборудования

• планшеты (М1:2000) с охватом городской территории площадью 1000х1000 м со всеми подземными коммуникациями и сооружениями, имеющимися в натуре, с указанием установленного оборудования и КИП, номеров колодцев и камер сетей;

• графики заданных режимов работы сооружений и оборудования;

• планы текущего и капитального ремонтов сооружений;

• полный комплект действующих эксплуатационных инструкций;

▪ список руководящего персонала организации ВКХ и различных служб города с номерами телефонов.

Общая схема организации диспетчерской службы приведена на рис. 1.

технику; корректирует предварительно разработанный режим работы основного оборудования.

Ни один элемент оборудования, находящийся в ведении диспетчера, не может быть выведен из работы или резерва без его разрешения, кроме случаев возникновения явной опасности для людей или оборудования.

Выполнение работы

1. Прочсть теоретические сведения и согласно целям работы законспектировать основные положения, вычертить схемы.
2. Сделать вывод о важности диспетчерской службы.
3. Ответить на контрольные вопросы.

Контрольные вопросы

1. Каково назначение диспетчерской службы?
2. Каковы задачи диспетчерской службы?
3. Какое оснащение диспетчерских пунктов необходимо и для чего?
4. Каковы действия диспетчера при аварии на водопроводе?

ЛАБОРАТОРНАЯ РАБОТА № 3

ЗНАКОМСТВО С ЭКСПЛУАТАЦИЕЙ ВОДОЗАБОРНЫХ СООРУЖЕНИЙ

Цели работы:

1. Познакомится с составом планово-предупредительных ремонтов (ППР).
2. Перечень и сроки проведения осмотров и ремонтов.
3. Составление заявок на материалы для ремонтов.
4. Изучить основные признаки и возможные причины уменьшения производительности скважин.

Теоретические сведения

В зависимости от типа водозаборного сооружения (поверхностного или подземного) у персонала различны обязанности при эксплуатации сооружений и оборудования, а также сроки текущих и капитальных ремонтов [3, табл. 3.3, 3.4].

Перечень основных видов работ по текущему и капитальному ремонтам водозаборных сооружений поверхностных источников сведён в табл. 3.

Состав работ по текущему и капитальному ремонтам водозаборных сооружений поверхностных источников

| Наименование объектов | Текущий ремонт | Капитальный ремонт |
|---|---|---|
| Береговые водоприемные колодцы и приемные камеры водозаборов, совмещенные с насосными станциями | Очистка от ила, промывка колодцев, камер и ковшей; очистка и ремонт решеток (сеток) и щитовых затворов; окраска металлических поверхностей с очисткой от ржавчины; затирка с железнением стен колодцев, камер и оголовков | Ремонт стен и днищ колодцев камер и береговых окрылков водозабора; смена решеток или сеток водоприемников и щитовых затворов; разборка и ремонт приводов вращающихся сеток, замена сеток; смена ходовых скоб или лестниц; ремонт грязевых эжекторов и промывных устройств сеток |
| Ряжевый и бетонный оголовки водозабора | Обследование состояния оголовка водолазом | Смена ряжа с загрузкой и отсыпкой камня; демонтаж и монтаж стальных самотечных труб оголовков; ремонт обогревательной решетки для борьбы с донным льдом и шугой |
| Водопроводные каналы, откосы плотин, отстойные пруды, водоспуски | Засев травой откосов плотин; затирка трещин в бетонной облицовке каналов; замена отдельных бетонных плит в креплении каналов, заделка трещин в бетонных водосбросах и в теле плотины; исправление повреждений в берегоукрепительных одеждах и в креплениях откосов (до 2% общей площади крепления); замена отдельных элементов в деревянных конструкциях; укрепление закладных частей металлических конструкций; покраска | Замена конструкции крепления стенок и откосов каналов; противооползневые работы, бурение разгрузочных и дренирующих скважин; устройство противofильтрационных дренажей; ремонт входных оголовков каналов и выходных оголовков выпусков |

Материалы для укрепления берегов:

- а) скалистых - арматурой и сеткой (зависит от объёма работ);
- б) песчаных - арматура, сетка, щебень.

По результатам плановых осмотров делаются ревизии запорной и иной арматуры, её смазывают, при необходимости заменяются отслужившие части или целиком. Для ремонта каналов может потребоваться шпаклёвка для наружных работ в мокрых условиях. А затем покрытие жидким стеклом (торкретирование).

Водозаборные сооружения подземных источников

При эксплуатации *водозаборных* скважин осуществляют плановые осмотры и ремонты, их сроки приведены в табл. 4.

Сроки осмотра и ППР водозаборных сооружений поверхностных источников

| Наименование сооружений, устройства и работы | Срок осмотра | Срок очистки | Сроки ремонта | |
|--|--|---------------------------|--|---|
| | | | Текущего | Капитального |
| Оголовки и решетки водоприемников в условиях нормального режима работы | 2 раза в год | По мере надобности | 2 раза в год | Не реже 1 раза в 5 лет |
| В том числе: | | | | |
| в период ледостава на реках | Постоянное наблюдение | То же | То же | То же |
| в период листопада на заселенных водоемах | То же | То же | То же | То же |
| Самотечные линии | 1 раз в год | По мере накопления осадка | По мере надобности | То же |
| Береговой колодец | 2 раза в год | То же | 1 раз в год | То же |
| В том числе: | | | | |
| удаление осадка из колодца | То же | По мере надобности | | |
| ремонт сетки в колодцах | Постоянное наблюдение | То же | 2 раза в год | 1 раз в год |
| Крепление береговой полосы у водозабора | 2 раза в год (перед зимним ледоставом и после половодья) | То же | По мере надобности, но не реже 1 раза в 2 года | По мере надобности, но не реже 1 раза в 5 лет |
| Проверка состояния и работы задвижек, приёмных клапанов и сеток, арматуры, самотечных всасывающих и грязевых трубопроводов | 2 раза в год | - | 2 раза в год | То же |
| Плотины, дамбы, каналы, водоспуски | 1 раз в месяц | - | То же | То же |
| Водозаборные скважины, шахтные колодцы | То же | - | То же | То же |

Состав работ по текущему ремонту скважин следующий [3,табл.3.5]:

- пробная откачка воды из скважины, сравнение натуральных и паспортных данных скважины, уточнение основных параметров скважины – статического и динамического уровней воды, удельного дебита при различных вариантах взаимодействия скважины с соседними;

- проверка вертикальности ствола скважины;

- смена изношенных деталей насоса, перебивка сальников, замена электротехнической аппаратуры;

- устройство указателей определения статического и динамического уровней;

- определение и устранение засорения водоприёмной части скважины;
- после окончания работ скважину подвергают дезинфекции.

Для ремонта скважин могут понадобиться: желонка, стальной канат, бурильные инструменты, эрлифт, наружный насос.

В состав работ по капитальному ремонту скважин входят:

- обследование технического состояния скважины, обсадных труб, фильтра и при необходимости их чистка и (или) замена;
- чистка скважины от посторонних предметов в случае обвалов;
- крепление скважины новыми колоннами обсадных труб;
- восстановление производительности скважины тем или иным методом [8, п. 4.2.2, С. 31-37];
- цементация затрубного или межтрубного пространства, разбуривание цементной пробки;
- замена глубоководного водоподъёмного оборудования;
- обеззараживание скважин перед вводом в эксплуатацию;
- тампонаж отработанных скважин. Вопрос о необходимости ликвидации скважины решается организацией ВКХ с участием представителей горного надзора, геологического контроля и местного санитарного органа.

Для выполнения ремонта, по результатам обследования составляется ведомость необходимых материалов и механизмов, которая может иметь следующий вид (табл. 5).

Таблица 5

Ведомость заявки на материалы и механизмы для ремонтов скважин

| Наименование работ | Потребность в материале | Потребность в механизмах и оборудовании | Материалы | | Механизмы и оборудование | |
|--------------------|-------------------------|---|-----------|---------------|--------------------------|--------------------|
| | | | получено | израсходовано | получено, исправность | сдано, исправность |
| | | | | | | |

На основании многолетнего опыта эксплуатации систематизированы данные по признакам и причинам уменьшения производительности скважин [3, табл. 3.6], которые также приведены в табл. 6.

Основные признаки и причины уменьшения производительности артезианских скважин

| Производительности скважин | | | Возможные причины уменьшения производительности скважин |
|----------------------------|-------------------------|---------------------|---|
| Статический уровень | Динамический уровень | Удельный дебит | |
| Без изменений | Выше, чем раньше | Без изменений | Неисправность водоприемника |
| Постоянное понижение | Постоянное понижение | Без изменений | Увеличивается районная депрессия |
| Периодическое понижение | Периодическое понижение | Без изменений | Взаимовлияние соседних скважин |
| Без изменений | Ниже, чем раньше | Уменьшается | Неисправность водоприемной части |
| Ниже, чем раньше | Без изменений | Почти без изменений | Утечка воды выше динамического уровня |
| Ниже, чем раньше | Ниже, чем раньше | Уменьшается | Утечка воды ниже динамического уровня |

Основными причинами нарушения работы скважин могут служить:

- занос фильтра породой из-за несоответствия конструкции фильтра гранулометрическому составу водоносных пород, повреждения поверхности сетки, проволочной обмотки или каркаса фильтра;
- отсутствие или низкое качество сальника в кольцевом зазоре фильтровальной и рабочей колонн;
- коррозия фильтров и труб при воздействии агрессивных вод или электрохимическая коррозия блуждающими токами; зарастания труб и фильтров продуктами коррозии.

Выполнение работы

1. Прочсть теоретические сведения и согласно целям работы законспектировать основные положения.
2. Составить заявку на материалы и механизмы для ремонта поверхностного водозабора или скважины. По заданию преподавателя.
3. Ответить на контрольные вопросы.

Контрольные вопросы

1. Каковы действия персонала при планово-предупредительном осмотре, текущем и капитальном ремонтах береговых водоприёмных колодцев и приёмных камер водозаборов, бетонных оголовков водозабора, откосов плотин, отстойных прудов, водоспусков?

2. Каковы сроки осмотров, текущих и капитальных ремонтов:

- а) самотечных линий;
- б) береговых колодцев;
- в) береговой полосы у водозабора;
- г) задвижек, обратных клапанов, приёмных клапанов и сеток, арматуры;
- д) самотечных всасывающих и грязевых трубопроводов;
- е) плотин, дамб, каналов, водоспусков;
- ж) водозаборных скважин, шахтных колодцев.

3. О чём свидетельствует снижение статического и динамического уровня воды в скважине?

ЛАБОРАТОРНАЯ РАБОТА № 4

ИЗУЧЕНИЕ СОСТАВА СРОКОВ ППО И ППР ПО СОДЕРЖАНИЮ ВОДОПРОВОДНОЙ СЕТИ

Цели работы:

- 1) изучить сроки осмотров, текущих и капитальных ремонтов;
- 2) изучить перечень работ по текущему и капитальному ремонту сети при разном материале труб;
- 3) ознакомиться с перечнем инструментов и оборудования ремонтной бригады;
- 4) ознакомиться с перечнем механизмов при эксплуатации водопроводной сети.

Теоретические сведения

В состав работ при эксплуатации водопроводной сети входят:

- ✓ профилактические осмотры сети;
- ✓ осмотры и ремонты, утепление пожарных гидрантов и сетевой арматуры;
- ✓ измерение давлений на сети манометрами;
- ✓ подчеканивание раструбов чугунных труб;
- ✓ очистка колодцев от грязи;
- ✓ ремонт и поверка водомеров.

ППО и ППР водопроводной сети проводят с целью предупреждения повреждений, вызываемых естественным износом материалов. Состав работ и сроки их проведения приведены в [3, С. 75-78, табл. 3.11, 3.12] и табл. 7-9.

Планово-предупредительные осмотры и ремонты по содержанию сети

| Наименование работ | Состав работ | Сроки работы |
|---|---|--|
| Обход сети | Проверка наличия координатных табличек, наличие и состояние крышек колодцев, сетевых устройств; выявление провалов мостовых и на трассе водопроводных линий, течи на сети и других неисправностей | 1 раз в 2 месяца |
| Осмотр линейной сетевой арматуры и оборудования | Проверка технического состояния задвижек с провёртыванием шпинделей, пожарных гидрантов, воздушных клапанов, колодцев и др. устройств | 1 раз в год |
| Обследование технического состояния дюкеров | Проверка на утечку с помощью водомеров | 1 раз в год |
| Осмотр переходов под путями (туннелями) | Проверка загазованности приборами, осмотр целостности, проветривание. | 1 раз в год |
| Техническое обследование домовых вводов | Проверка технического состояния задвижек колодцев, труб, подводки к водомеру и всех приборов около водомера; проверка наличия утечек из внутренней сети | 1 раз в 1-2 года |
| Исследование режимов работы водопроводной сети | Проверка манометрических давлений в контрольных точках сети и определение свободных напоров | 1 раз в 2-3 месяца |
| Промывка сети | Промывку осуществляют с тупиковых линий, а потом в кольцевой сети | Зависят от местных условий |
| Предохранение сетей и колодцев от замерзания | Утепление сетевой арматуры колодцев, проверка готовности к зиме внутримдомовых водопроводов и узлов водомеров. Съём утеплений | Ежегодно, в 4 –м квартале Во 2-м квартале |
| Проверка запаса воды в подземных резервуарах | Проверяются уровни воды в пожарных водоемах и резервуарах | 1 раз в день |
| Осмотр и проверка уличных водоразборов | Регулировка работы, смазка деталей, замена неисправных деталей | 1 раз в месяц |

Перечень основных видов работ по текущему и капитальному ремонтам

| Наименование объекта | Текущий ремонт | Капитальный ремонт |
|--|---|--|
| Задвижки | Набивка сальников, подтяжка гаек, смена болтов, прокладок, окрас корпуса | Разборка задвижек, чистка, смазка, с заменой износившихся частей, шабровка, расточка или замена уплотнительных колец, или замена изношенных задвижек |
| Пожарные гидранты | Ремонт крепления, замена болтов, прокладок и окрас корпуса | Ремонт с заменой изношенных частей, замена негодных гидрантов, врезка новых пожарных подставок с установкой гидранта |
| Вантузы и предохранительные клапаны | Замена болтов, прокладок, регулировка работы и окраска | Замена полностью износившихся клапанов, замена негодных деталей и проверка работы |
| Домовые водопроводные вводы | Ремонт отдельных повреждённых мест | Перекладка изношенных труб, химическая, гидропневматическая или механическая очистка ввода для восстановления его пропускной способности, присоединение новых домов к капитальной сети; смена водомеров; установка регуляторов давления на водопроводных вводах; смена изношенных хомутов и седелок |
| Защита сети от коррозии блуждающими токами | Выявление анодных зон на сети (для этого строят потенциальные диаграммы «трубопровод-земля») | Роят контрольные шурфы в местах наибольшего положительного потенциала относительно земли и устанавливают защиту от коррозии блуждающего тока и земляной коррозии |
| Центральные диспетчерские пункты | Меняют отдельные узлы пульта управления, приборы сигнализации и автоматизации | Переоборудование пунктов с модернизацией пультов управления в соответствии с новыми технологическими схемами |
| Трубопровод и сети | В местах утечек установить ремонтные муфты, хомуты или сварные швы; подчеканка отдельных раструбов и проверка на утечку отдельных участков сети | 1. Замена участков труб пришедших в негодность. 2. Оценка утечек, техосмотр трубопровода и ликвидация неисправностей. 3. Химическая или гидропневматическая промывка, или механическая очистка, полная замена теплоизоляции с заменой и восстановлением коробов и футляров, перечеканка и заделка стыков |
| Колодцы и камеры | Устранение свищей, ремонт скоб, лестниц в колодцах, а также отдельных мест стен, ремонт горловин люков, смена крышек | Ремонт лестниц, скоб, кирпичной кладки с разборкой и заменой кирпичных сводов стальных балок; демонтаж и замена изношенной арматуры и фасонных частей; оштукатуривание колодцев, смена и ремонт настила в камере с задвижками большого диаметра; полное восстановление гидроизоляции |
| Дюкеры и водовыпусков | Очистка дюкеров от грязи, частичная (до 50%) планировка откосов; скашивание трав на откосах, окраска, ремонт и замена дюкерных знаков | Перекладка оголовков, водовыпусков и дюкеров; замена гидроизоляционных шпонок и шпунтов дюкеров; перечеканка стыков железобетонных труб дюкеров; ремонт оплывших откосов и замена крепления на более долговечное; ремонт ограждения; ремонт водовыпускных колодцев |

**Ориентировочная периодичность работ по капитальному ремонту сетей
и сооружений на них**

| Наименование объекта | Наименование сооружения и характер работ | Периодичность в годах |
|--|--|----------------------------|
| Водопроводные сети со смотровыми колодцами и оборудованием | Ремонт: | |
| | Трубы чугунные | 20 |
| | Трубы стальные | 15 |
| | Трубы асбестоцементные | 10 |
| | Задвижки | 5 |
| | Пожарные гидранты | 4 |
| | Водоразборные колонки | 4 |
| | Смотровые люки | 10 |
| | Замена: | |
| | Задвижки | 20 |
| | Водоразборные колонки | 10 |
| | Пожарные гидранты | 20 |
| | Люки колодцев | 20 |
| | Дюкеры стальные | Гидромеханическая промывка |

Для выполнения работ на сети бригада оснащается схематическим чертежом осматриваемой сети, журналом обхода сети, ломом, крюком, оградительным знаком, аккумуляторным фонарём, складной рейкой или шестом, аптечкой, набором средств по технике безопасности, средствами индивидуальной защиты, а также - аварийно-ремонтными механизмами (табл. 10).

Таблица 10

**Перечень машин и механизмов, используемых при эксплуатации
и аварийно-восстановительных работах на сети**

| Наименование механизмов | Назначение |
|---------------------------------|--|
| Автомшины специализированные | Передвижная мастерская, аварийно-ремонтная, аварийно-восстановительная машина |
| Экскаваторы | Для производства земляных работ |
| Экскаваторы-планировщики | Планировка земли на месте аварии |
| Бульдозеры | Производство земляных работ |
| Баровые установки | Для резки твердых мерзлых дорожных покрытий и грунтов |
| Тягачи | Для транспортировки экскаваторов и других машин на гусеничном ходу |
| Трейлеры | Для транспортировки экскаваторов и других машин на гусеничном ходу (в городской черте – на пневмоходу) |
| Компрессоры дизельные прицепные | Для разработки грунтов ручным способом |
| Лаборатория электротехническая | Контроль электропотенциалов при работе на электроподстанциях |
| Высоконапорные установки | Для промывки сетей под напором |
| Аварийные насосы на машинах | Для отлива воды |

| Наименование механизмов | Назначение |
|---|--|
| Осветительная установка с дизельным генератором | Для освещения места аварии прожекторами |
| Микроавтобусы | Для перевозки бригад на ремонтные работы |
| Легковой автомобиль | Для проведения регламентных работ инженерно-технической службы |
| Установки DF-3000, LC-1000, FIN-24 и др. | Для обнаружения места утечек на трубопроводе |

Выполнение работы

1. Прочсть теоретические сведения и согласно целям работы законспектировать основные положения.
2. Ответить на контрольные вопросы.

Контрольные вопросы

1. Какова цель проведения ППО и ППР водопроводной сети?
2. Как часто следует выполнять гидромеханическую промывку дюкеров?
3. Какие работы выполняют при текущем ремонте водопроводной сети?
4. Какие работы выполняют при капитальном ремонте водопроводной сети?
5. Чем оснащается бригада при осмотрах и ремонтах водопроводной сети?
6. Как определяется загазованность колодцев водопроводной сети?
7. Какие работы выполняют во время ремонта колодцев и камер?
8. Какие работы выполняют во время ремонта дюкеров?
9. Как и для чего выполняют манометрическую съёмку водопроводной сети?

ЛАБОРАТОРНАЯ РАБОТА № 5

НЕИСПРАВНОСТИ НА ВОДОПРОВОДНЫХ СЕТЯХ И СПОСОБЫ ИХ УСТРАНЕНИЯ

Цели работы:

- 1) ознакомиться с перечнем неисправностей на водопроводных сетях и изучить способы их устранения;
- 2) изучить основные схемы определения утечек воды;
- 3) принципы катодной защиты металлических трубопроводов.

Теоретические сведения


В случаях обнаружения повреждений водопроводной сети, которые нарушают режим их работы (трещины, переломы труб, нарушение герметичности стыковых соединений, свищи), производятся аварийные работы. Способы устранения тех или иных неисправностей приведены [3, табл. 3.16] и в табл. 11.

Таблица 11

Перечень неисправностей на водопроводных сетях и способы их устранения

| Наименование | Способ устранения |
|---|--|
| Появление небольших продольных трещин в стенах труб: а) чугунные трубы | Ставят накладные муфты или седёлки, между поверхностью трубы и муфтой укладывают эластичную листовую резину. Для исключения дальнейшего увеличения трещины по длине – на концах трещины высверливают отверстия диаметром 1 мм Предварительно ударом молота (1 кг) проверяют не увеличиваются ли трещины в длину |
| б) стальные трубы | Трещины заваривают, предварительно освободив от воды. Для определения границы трещин, ее смачивают керосином и через 20-30 минут тщательно вытирают, а поверхность простукивают, в местах трещин керосин выступает на поверхности в виде капель |
| Наличие свищей в трубах: а) диаметром не более 25 мм | Рассверливают стенки трубы и ставят стальную или бронзовую пробку, которая обматывается прядью, намоченной суриком или белилами |
| б) групповые или одиночные свищи диаметром более 25 мм (чугунных труб) | Накладные муфты, седёлок*) с хомутами с прокладкой листовой резины для герметизации |
| Поперечные переломы трубы (чугун) | Устраняют накладкой муфт с резиновыми уплотняющими накладками. Часть трубы у места перелома вырубает и ставят новый участок трубы подвижной муфтой (или двумя муфтами) |



| Наименование | Способ устранения | |
|---|--|---|
| Течь в соединениях труб | Временно до выключения поврежденного участка забивают мелкими деревянными клиньями | |
| Протечки фланца | подтягивают болты. Если течь не прекращается, то старую прокладку меняют на новую. При неисправности болтового соединения – меняют сам болт. Небольшие волостные трещины устраняют зачеканиванием, затем обертывают грубой тканью или резиной, а затем листовой сталью |  |
| а) течи через закрытые задвижки, вентильные или разборные краны | Уплотняют набивкой сальников или забивают сальники. Диаметр новой прокладки должен быть на 1 мм больше . Это необходимо для того, чтобы прокладка плотно села в гнездо | |
| б) трещины в бронзовой или стальной арматуре | Запаиваются, в качестве припоя используют сплав свинец-олово в пропорции 2:1, место зачищают и покрывают травленой соляной кислотой | |

Примечание:

*) **Седелка фланцевая** (седло), хомутовый фланцевый **отвод седловой NRK** служит для выполнения присоединения к трубопроводам водоснабжения с уходом под фланец DN 50.

Седелка на трубу позволяет осуществлять врезки в трубопроводы без отключения давления в системе.

Контрольные испытания на утечку могут быть выполнены одним из способов:

- с помощью водомеров. Устанавливают два водомера (рис.2, 3), один на насосной станции после насоса, а второй – в конце испытуемого участка. Разность показаний приборов даёт величину утечки. Водомеры должны быть тарированы и поверены перед испытанием;

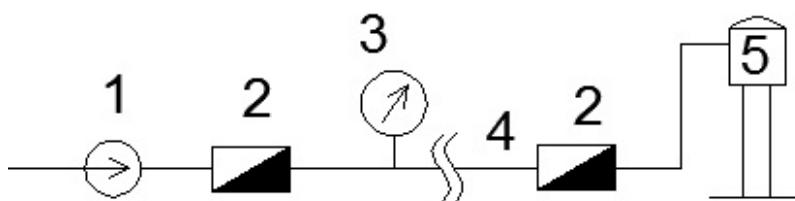
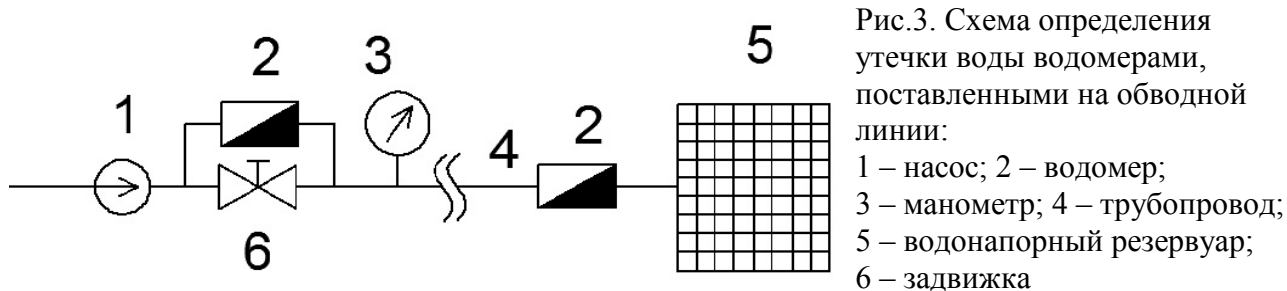


Рис. 2. Схема определения утечки воды водомерами:

1 – насос; 2 – водомеры; 3 – манометр; 4 – трубопровод; 5 – водонапорная башня

Если трудно установить водомеры на проверяемой линии, то их устанавливают на обводной линии (рис. 3):



Количество воды, поступающей в резервуар 5 замеряется, и разница между показанием манометра и количеством воды в резервуаре дает величину утечки. Условие – вода из резервуара не должна использоваться. Манометр позволяет следить за рабочим давлением в сети.

➤ с помощью манометров (рис. 4, 5)

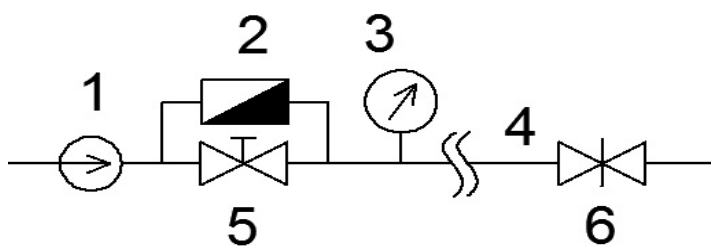


Рис. 4. Схема определения утечки воды манометром:
 1 – насос; 2 – водомер; 3 – манометр; 4 – трубопровод; 5, 6 – задвижки

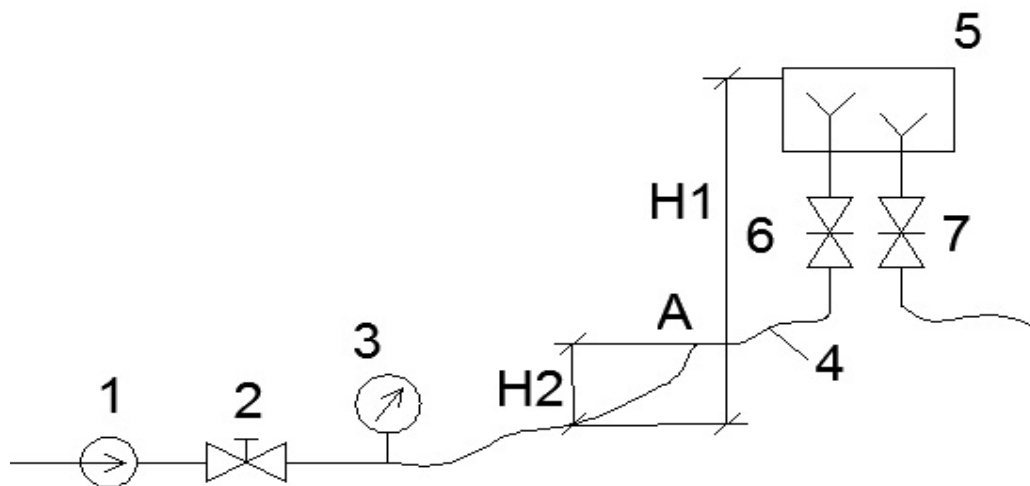


Рис. 5. Схема определения утечки воды манометром, установленным на насосной станции:
 1 – насос; 2, 6, 7 – задвижки; 3 – манометр; 4 – трубопровод; 5 – водонапорная башня
 H_1 – высота наполнения башни; А – точка на сети

Перед испытанием задвижка 7 закрывается и бак водонапорной башни заполняется водой, далее задвижку 2 закрывают и наблюдают за уровнем воды в баке в течении определенного времени и смотрят за давлением в сети по манометру 3.

Металлические трубы разрушаются часто из-за неоднородности поверхности металла, разницы концентраций газов, возникновения термопары у поверхности металла. Участок с меньшим потенциалом будет анодом, с большим – катодом. На анодных участках положительно заряженные ионы металла переходят в электролит (грунтовые воды, грунт), вызывая разрушение металла. Для предохранения металла труб от разрушения применяют катодную или анодную защиту, устраивают металлические и химические покрытия, окрашивают трубы, используют и комбинированные методы.

Катодную защиту применяют как дополнение к битумной, т.к. при непокрытой битумом трубе большой расход электроэнергии и катодная защита не выгодна экономически. В качестве источников электроэнергии могут использоваться генераторы переменного тока, приводимые в движение двигателями внутреннего сгорания. При катодной защите вся поверхность делается катодом, а анодом служит зарытый недалеко стальной предмет (рельса), при этом разрушаться будет анод – заземление (рис. 6). Расход энергии составляет 2 кВт·ч в сутки на 100 м² поверхности трубопровода. Без применения постороннего источника электроэнергии для защиты трубопроводов зарывают вблизи них металл (стержни из магния, цинка и их сплавов длиной 50 – 120 см, устанавливаемые вертикально), имеющий более отрицательный электрохимический потенциал, чем потенциал стали. Трубу соединяют с этим металлом проводом. Защитный потенциал стали, при котором коррозия отсутствует, равен 484 – 584 мВ (относительно нормального водородного электрода).

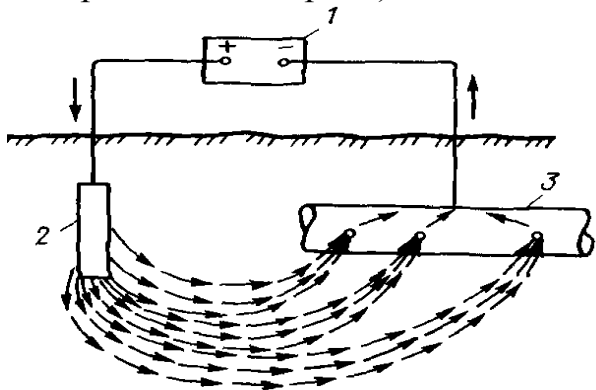


Рис. 6. Принцип действия катодной защиты: 1 – источник тока; 2 – анод (старые трубы или рельсы); 3 – защищаемый трубопровод

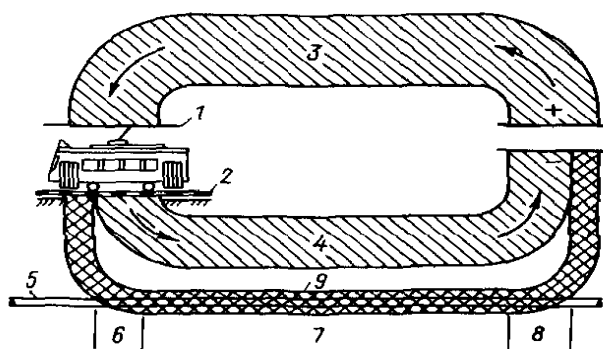


Рис. 7. Схема действия блуждающих токов: 1 – троллейный провод; 2 – рельсы трамвая; 3 – тяговый ток I_T ; 4 – ток отсасывающей сети I_0 ; 5 – трубопровод; 6 – катодная зона; 7 – нейтральная зона; 8 – анодная зона; 9 – блуждающие токи $I_0 = I_T - I_0$

Блуждающие токи (рис. 7) тоже приводят к разрушению металлических труб, если они уложены вблизи кабелей постоянного тока, трамвайных путей, электрических железных дорог, метрополитена, силовых установок. Места входа тока в трубопровод не разрушаются, т.к. это катод, а поверхность через которую ток выходит – разрушается. Ток уносит в почву положительно заряженные ионы металла. Блуждающие токи устраняют, обеспечивая непрерывность рельсовых путей, увеличивают сопротивление в местах перехода тока от рельсов в почву, устраивают усиленную изоляцию, засыпают трубопровод со всех сторон песком и изолируют стыки с резиновыми прокладками с целью разрыва электрической непрерывности трубопровода.

Выполнение работы

1. Прочсть теоретические сведения и согласно целям работы законспектировать основные положения.
2. Ответить на контрольные вопросы.

Контрольные вопросы

1. Как устранить небольшие продольные трещины в стенах чугунных труб?
2. Как устранить небольшие продольные трещины в стенах стальных труб?
3. Что такое свищ? Как его устранить?
4. Как устранить течи через арматуру?
5. Вычертить и объяснить схему определения утечек
 - а) водомерами;
 - б) манометрами;
6. Объяснить схему действия блуждающих токов?
7. Каковы методы катодной защиты?

ЛАБОРАТОРНАЯ РАБОТА № 6

ИЗУЧЕНИЕ СОСТАВА И ВИДА РАБОТ, СРОКОВ ПРОВЕДЕНИЯ ППО И ППР СТАНЦИИ ВОДОПОДГОТОВКИ

Цели работы:

- 1) изучить какие работы, кем проводятся и с какой периодичностью для разных сооружений водоподготовки;
- 2) изучить перечень видов работ по текущему и капитальному ремонтам водоподготовительных сооружений;
- 3) изучить периодичность и характер капитальных ремонтов водоподготовительных сооружений.

Теоретические сведения

Обслуживание сооружений водоподготовки включает в себя планово-предупредительные осмотры, выполняемые операторами посменно, и ремонты, выполняемые согласно графикам. Для различных устройств и сооружений работы по ППО указаны в [3, табл. 4.2, 4.3], а работы по ППР – в 3, табл. 4.4 и 4.5] или в табл. 15- 18. На станции ежедневно ведётся отчётность с записью в журналы эксплуатации и анализов, а также складские.

Таблица 11

Работы по ППО станции водоподготовки

| Наименование | Состав работ | Ответственные и исполнители | Периодичность |
|--------------------------|---|---|--|
| Смесители | Осмотр внутренних стен и перегородок, задвижек | Под руководством технолога сменными мастерами | Не реже 1 раз в год (по мере надобности) |
| Камеры хлопьеобразования | Осмотр перегородок и стен, задвижек на подводящих и спускных трубопроводах | | |
| Отстойники | Внутренний осмотр стен, перегородок, каналов, осмотр задвижек | | |
| Фильтры | Замер высоты слоя песка | Мастер и технолог | 1 раз в квартал |
| | Осмотр поверхности загрузки фильтра визуально: общий вид песка на загрязнение, определяется толщина плёнки; равномерность распределения загрязнений по поверхности фильтра. Оценивается наличие ям, воронок, трещин в песке. Проверка зазора между песком и стенами | | Перед промывкой 1 раз в месяц |
| | Проверка состояния песка, выявление слабо промытых мест, остаточных загрязнений, выбросы гравия | | После промывки 1 раз в месяц |
| | Опускается вода ниже поверхности песка и по влажному песку определяют горизонтальность, горизонтальность поддерживающих слоев гравия и гальки и прощупывают слои щупом | | 1 раз в 6 месяцев |
| | Отбор проб песка с целью проведения анализа на его загрязнённость | Пробоотборщик | 1 раз в год |
| | Проверка уменьшения количества песка фильтра замером расстояния от его поверхности до кромок желобов, сравнение с проектным значением | Сменный мастер, технолог | 1 раз в год |
| | Дозагрузка фильтров осуществляется после удаления верхнего слоя песка на глубину 3-5 см | То же + оператор | 1 раз в год |
| | Проверка горизонтальности промывных желобов и их выравнивание в случае необходимости | То же | 1 раз в год |

| Наименование | Состав работ | Ответственные и исполнители | Периодичность |
|---|---|-----------------------------|-----------------|
| Фильтры | Проверка продолжительности и интенсивности промывки фильтра, отбор пробы промывной воды на остаточную загрязненность и на присутствие вынесенного песка | Технолог и пробоотборщик | 1 раз в квартал |
| | Осмотр дренажей | Мастер и технолог | 1 раз в квартал |
| Барабанные сетки и микрофильтры | Определяется интенсивность промывки сетчатых элементов; засорение промывного устройства; состояние сетчатых элементов; плотность прилегания фильтровальных рамок к корпусу барабана; наличие шумов в работе привода и подшипников; наличие антикоррозионной защиты на металлических барабанах | Технолог и мастер | 1 раз в месяц |
| Резервуар чистой воды | Внутренний осмотр резервуара и задвижек в камерах и на трубопроводе | - технолог | 1 раз в год |
| Оборудование для коагулирования | Внешний осмотр оборудования | Дежурный по станции | Ежедневно |
| Оборудование для хлорирования и аммонизации | Осмотр и испытание на утечку | То же | Постоянно |
| Системы вентиляции газодозаторных помещений | Осмотр системы вентиляции | То же | То же |
| Контрольно-измерительные приборы | Осмотр и проверка работы расходомеров, манометров, вакуумметров, регуляторов скорости фильтрования | То же | То же |

Таблица 12

Работы по ППР станции водоподготовки

| Наименование | Состав работ | Периодичность |
|-------------------------------------|--|---|
| Смеситель, камеры хлопьеобразования | Промывка от загрязнения стен и перегородок | Не реже 1 раза в год |
| | Перебивка сальников задвижек | 1 раз в год |
| | Испытание на утечку | То же |
| Отстойники | Промывка стен и перегородок от загрязнений | Не реже 1 раза в год, по мере накопления осадка |
| | Перебивка сальников, смазка задвижек | Одновременно с чисткой отстойников |
| | Испытания на утечку | 1 раз в год |

| | | |
|---|--|--------------------------|
| Фильтры | Дозагрузка фильтра песком | Не реже 1 раза в год |
| | Удаление песка из-под дренажа и хлорирование | То же |
| | Перебивка сальников, задвижек и смазка их, испытание на утечку | 1 раз в год |
| Барабанные сетки и микрофильтры | Возобновление антикоррозийной покраски барабанов | По мере надобности |
| | Замена сетчатых элементов и других деталей подвергшихся коррозии | То же |
| Оборудования для коагулирования, хлорирования и аммонизации | Чистка, покраска и текущий ремонт | 1 раз в квартал |
| Манометры, вакуумметры, расходомеры | Проверка точности показаний, ремонт или замена | Не реже 1 раза в квартал |
| Регуляторы скорости | Проверка точности показаний, ремонт и покраска | Не реже 2 раз в год |
| Система вентиляции газодозаторных помещений | Внутренний осмотр, чистка и текущий ремонт | Не реже 1 раза в квартал |

Таблица 13

**Перечень работ по текущему и капитальному ремонту сооружений
водоподготовки**

| Наименование | Вид ремонта | |
|--------------------------|--|---|
| | Текущий | Капитальный |
| Отстойники и осветлители | Задвижки, подтягиваются крепления задвижек, щитов и клапанов; ремонт и покраска люков, лестниц, скоб; испытание на утечку; частичная штукатурка с заделкой и железнением (до 10% стен и днища), заделка мелких трещин; промывка и хлорирование после ремонта | Замена задвижек, ходовых скоб и щитов; смена настила и других деревянных элементов; вскрытие и ремонт дренажа вокруг отстойника; отладка работы по заданному режиму; реконструкция отстойников, осветлителей; ремонт и замена изношенных щитовых запоров и трубопроводов; промывка и хлорирование после ремонта |
| Фильтры (всех видов) | Предварительная промывка загрузки; очистка и промывка внутренней поверхности фильтра; ремонт задвижек, затворов и шиберов на месте; штукатурка и железнение до 10% площади; промывка и прочистка трубопровода распределительной системы и ремонт воздухопроводов; проверка и подготовка на горизонтальность переливных желобов, восстановление их геометрической формы; замена отдельных элементов системы управления задвижками; окраска металлических поверхностей, испытание на утечку, дезинфекция | Полная перезагрузка песка с рассевом и промывкой; дозагрузка гравия; ремонт дренажа с частичной заменой; удаление песка из-под дренажа; разборка и ремонт задвижек с заменой изношенных деталей; смена задвижек и их приводов, участков трубопровода; ремонт повреждений со вскрытием стен и дренажа; замена на фильтрах системы управления задвижками, и наладка фильтров по заданному режиму; изменения коммуникаций; дезинфекция |

Периодичность работы по капитальному ремонту очистных сооружений
ВОДОПОДГОТОВКИ

| Наименование | Характер ремонта | Периодичность |
|--|---|---|
| Основной комплекс сооружений: отстойники, осветлители, фильтры, смесители и камеры реакций | Стены, днище, перекрытие и дренаж отстойников; Тоже осветлителей; Догрузка песка в фильтры и контактные осветлители | 1 раз в 6 лет 1 раз в 3 года 1 раз в 1 - 1,5года |
| Баки раствора отстойные для коагулирования и хлорной извести | Ремонт | 1 раз в 1,5 года |
| Хлораторы и аммонизаторы | Замена деталей | 1 раз в 2 года |

Выполнение работы

1. Прочсть теоретические сведения и согласно целям работы законспектировать основные положения.
2. Ответить на контрольные вопросы.

Контрольные вопросы

1. Работы, выполняемые при осмотрах, текущем и капитальном ремонтах:
 - а) отстойников;
 - б) фильтров;
 - в) барабанных и микросеток;
 - г) смесителей;
 - д) камер хлопьеобразования;
 - е) приборов учёта.
2. Каковы сроки проведения текущего и капитального ремонтов перечисленных в вопросе 1 сооружений и оборудования?

ЛАБОРАТОРНАЯ РАБОТА № 7

ИЗУЧЕНИЕ ЭКСПЛУАТАЦИИ РЕАГЕНТНОГО ХОЗЯЙСТВА И СООРУЖЕНИЙ ПО ОБЕЗЗАРАЖИВАНИЮ ВОДЫ

Цели работы:

- 1) познакомиться с основными реагентами, использующимися при осветлении и обесцвечивании хозяйственно-питьевой воды;
- 2) ознакомиться со схемами и техническими характеристиками хлорирования;
- 3) изучить оснащение защитными средствами складов хлора и хлораторных на городских водопроводах;
- 4) изучить изменения технологических параметров, влияющих на растворимость реагентов.

Теоретические сведения

На станциях водоподготовки для эффективности и ускорения процессов очистки воды применяют реагенты. В качестве основных реагентов, используемых при осветлении и обесцвечивании хозяйственно-питьевой воды, применяются перечисленные в табл. 15.

Таблица 15

Основные реагенты, используемые при осветлении и обесцвечивании хозяйственно-питьевой воды

| Название | Химическая формула | Название | Химическая формула |
|---------------------|------------------------------|--------------------|--------------------|
| Сульфат алюминия | $Al_2(SO_4)_2$ | Алюминат натрия | $NaAlO_2$ |
| Оксихлорид алюминия | $[Al_2(OH)_5Cl] \cdot 6H_2O$ | Хлористый алюминат | $AlCl_3$ |
| Сульфит железа | $FeSO_4$ | Хлорное железо | $FeCl_3$ |
| Сульфат железа | $Fe_2(SO_4)_3$ | Сода | Na_2CO_3 |
| Гашеная известь | $Ca(OH)_2$ | Полиакриламид | ПАА |
| Озон | O_3 | Известковое молоко | CaO |

Места ввода реагентов и их ориентировочные дозы, которые закладываются в проекте, постоянно корректируются в процессе эксплуатации.

Проверка дозирующих устройств производится ежеквартально, но не реже 2 раз в год. Это осмотр арматуры, проверка отсутствия засорений и состояние соединения. Основные типы дозаторов приведены в [3, табл. 4.8 и 4.9].

При использовании железного купороса одновременно с коагуляцией рекомендуется применять известковые воды с $pH=9-9,5$. При меньших значениях pH гидролиз солей двухвалентного железа не протекает до конца.

Хлорная вода и водный раствор сернистого газа из газодозатора должны подаваться к месту введения по резиновым шлангам, аммиак и аммиачная вода – по железным трубам. Смешивание аммиака с водой должно производиться рядом с местом его введения в воду в особых смесительных колоннах. Отклонение от заданных доз, перерывы в подаче не допускаются. Бесперебойность подачи реагентов достигается установкой запасных дозаторов, своевременным ремонтом. Табель оснащения защитными средствами приведён в [3, табл. 4.12, 4.13] и табл. 16.

Табель оснащения защитными средствами

| Наименование | В расходных складах города | | В хлораторных на водопроводах | |
|--|----------------------------|---------------|-------------------------------|------------|
| | Потребное количество | | | |
| | на 1 рабочего | на 1 склад | на 1 рабочего | на 1 склад |
| Противогаз марки В | 2 шт. | 2 шт. | 2 шт. | 2 шт. |
| Кислородный изолирующий противогаз КИП | - | 2 шт. | - | - |
| Шланговый противогаз ПШ-1 | - | 1 шт. | - | - |
| Прорезиненный фартук с нагрудником | 1 шт. | - | 1 шт. | - |
| Резиновые сапоги | 1 пара | - | 1 пара | - |
| Резиновые перчатки | 1 пара | - | 1 пара | - |
| Мыло | 2 шт. по 100 г | - | 2 шт. по 100 г | - |
| Нашатырный спирт для обнаружения утечек | - | 2 флакона | - | 2 флакона |
| Индикаторная бумага | - | 3 пачки | - | - |
| Дистиллированная вода | - | 3 л | - | 3 л |
| 10% раствор тиосульфата натрия (срок годности 1 месяц) | - | 3 л | - | 3 л |
| Вата в мешках | - | 3 кг | - | 1 кг |
| Аптечка | - | 1 шт. | - | 1 шт. |
| Аккумуляторный фонарь | - | 2 шт. | - | 1 шт. |
| Тиосульфат натрия для дегазации | - | 10 л (бутыль) | - | 10 л |
| Инструкция по техники безопасности | - | 1 шт. | - | 1 шт. |
| Химическая защита | - | 1 шт. | - | 1 шт. |
| Противоипритный костюм | - | 1 шт. | - | - |
| Огнетушитель химический ручной | - | 3 шт. | - | 2 шт. |

Растворимость химических реагентов зависит от рН и температуры (табл. 17). Например, процесс образования гидроксида кремния и коагулирования значительно ускоряется при повышении рН среды до 8,5-10 и температуры до 90 -95°С.

Растворимость реагентов в зависимости от температуры

| Температура °С | Растворимость реагентов, кг/м ³ | | | | | | | | |
|-------------------|---|---|-------------------|--|-------------------|---------------------------------|------|------|---------------------|
| | Al ₂ (SO ₄) ₂ | Al ₂ (SO ₄) ₂ *18H ₂ O | FeSO ₄ | FeSO ₄ *7(H ₂ O) | FeCl ₃ | Na ₂ CO ₃ | NaOH | NaCl | Ca(OH) ₂ |
| 0 | 312 | 608 | 156 | 284 | 744 | 70 | 420 | 357 | 1,85 |
| 10 | 335 | 650 | 205 | 374 | 818 | 125 | 515 | 358 | 1,76 |
| 20 | 364 | 703 | 265 | 485 | 919 | 215 | 1090 | 360 | 1,65 |
| 40 | 457 | 890 | 402 | 733 | 1100 | 485 | 1290 | 366 | 1,41 |
| 60 | 592 | 1148 | 485 | 902 | - | 465 | 1740 | 373 | 1,16 |
| 80 | 771 | 1420 | - | - | 5250 | 458 | - | 384 | 0,94 |
| 100 | 890 | 1725 | - | - | 5370 | 455 | 3470 | 398 | 0,77 |

Перед подачей подготовленной воды в городскую водопроводную сеть, её обеззараживают. Известны следующие виды обеззараживания:

1) хлорирование, озонирование, ионизация ионами тяжёлых металлов (серебро, медь, кадмий, хром и др.);

2) ультрафиолетовыми лучами. Преимущества: уничтожает спорообразующие бактерии, может быть автоматизировано, проще эксплуатация. Недостатки: необходима мутность менее 2 мг/л, продолжительность работы ламп более 1500 часов.

3) ультразвук с малой длиной и частотой менее 20000 Гц. Бактерицидное действие возрастает с ростом интенсивности звукового поля.

Популярность хлорирования связана и с тем, что это единственный способ, обеспечивающий микробиологическую безопасность воды в любой точке распределительной сети в любой момент времени благодаря эффекту последствия. Этот эффект заключается в том, что молекулы хлора сохраняют свою активность по отношению к микробам и угнетают их ферментные системы на всем пути следования воды по водопроводным сетям, где возможно вторичное ее загрязнение, т. е. от станции водоподготовки (водозабора) до каждого потребителя. Все остальные методы обеззараживания воды, в т. ч. и промышленно применяемые в настоящее время озонирование и УФ-облучение, не обеспечивают обеззараживающего последствия и не предназначены для этого, поэтому требуют хлорирования на одной из стадий водоподготовки [9].

Выполнение работы

1. Прочсть теоретические сведения и согласно целям работы законспектировать основные положения.
2. Ознакомиться со схемами хлорирования [10] и техническими характеристиками хлоратора [3, табл.4.10].
3. Ответить на контрольные вопросы.

Контрольные вопросы

1. Какие реагенты наиболее часто применяются на станциях водоподготовки и для каких целей?
2. Какими защитными средствами оснащаются склады хлора?
3. Начертите схему установки по обеззараживанию воды электролизом.
4. Проанализируйте изменение растворимости NaCl с изменением температуры.
5. Проанализируйте изменение растворимости Ca(OH)₂ с изменением температуры.
6. Назовите виды обеззараживания, их преимущества и недостатки.

ЛАБОРАТОРНАЯ РАБОТА № 8

Изучение графиков лабораторно-производственного контроля качества воды

Цели работы:

- 1) уяснить виды контроля;
- 2) познакомиться с составом краткого и полного анализа;
- 3) рассмотреть основные технологические параметры станции водоподготовки.

Теоретические сведения

Эксплуатация станций водоподготовки основывается на контроле основных технологических параметров станции, он осуществляется круглосуточно и разделяется на:

- **гидравлический** – наблюдение за уровнем воды в смесителе, камере хлопьеобразования, отстойниках, фильтрах, контактных осветлителях и резервуарах; и за расходами воды в насосных станциях первого и второго подъёмов;

- **химико-бактериологический и гидробиологический** - выполняется лабораториями станции. Перечень анализов приведён в [3, табл. 4.17];

▪ **технологический** – осуществляется дежурными мастерами и операторами. Он, включает контроль за своевременной заготовкой растворов реагентов, их концентрацией и подачей расходов на элементы станции, а также за работой всех сооружений замерами, обходом и наблюдением. К технологическим показателям от которых зависит условие протекания процессов обработки воды относятся температура, рН, щёлочность.

Полный санитарно-химический анализ воды включает несколько десятков анализов: температуры, запаха, цветности, мутности (взвешенных веществ), зольности осадков, жёсткости общей карбонатной и некарбонатной, щёлочности, содержания сульфатов, хлоридов, нитритов, нитратов, фосфатов, силикатов, аммиака солевого и альбуминоидного; ионов Ca^{2+} , Mg^{2+} , Mn^{2+} , Fe^{2+} , Fe^{3+} , Al^{3+} (остаточный), Cu^{2+} , Zn^{2+} , F^- ; плотный остаток, углекислота свободная и связанная, растворённого кислорода; окисляемости, БПК₅ (для исходной воды), рН, общего числа бактерий, числа бактерий группы кишечной палочки. Кроме перечисленных опытов исходная вода не реже 1 раза в год анализируется на содержание радиоактивных веществ, соединений селена, стронция, ионов Mo^{2+} , Be^{2+} , Pb^{2+} , As^{3+} , As^{5+} , и в случае их постоянного обнаружения эти опыты включаются в полный анализ. Полный состав анализа выполняется раз в месяц или квартал.

Краткий состав анализов выполняется каждые 1-2 часа. Ориентировочный график лабораторно-производственного контроля качества воды сведен в [3, табл.4.17] и табл. 18:

Таблица 18

График лабораторно-производственного контроля качества воды

| Наименование проб воды | Место отбора проб | Периодичность отбора проб | Определяемые показатели | Состав исполнителей |
|------------------------|-------------------|---------------------------|---|---|
| Исходная вода | Перед смесителем | 1 раз в 2 часа | Прозрачность, цветность, щелочность | Сменный лаборант |
| | | 1 раз в смену | Температура, запах, привкус | Те же |
| | | 1 раз в сутки | Окисляемость, азот аммиачный, нитриты, нитраты, общее железо, рН, хлориды, общее число бактерий, коли-титр | Старший лаборант |
| | | 1 раз в месяц | Окись кальция, общая жесткость, сульфаты, сероводород, свободная и агрессивная углекислота, свинец, фосфаты, йод, фенол, растворенный кислород, окись магния, фтор, кремний, биологическая потребность кислорода (БПК), марганец, калий, медь, цинк, сухой остаток, мышьяк, | Старший лаборант, а наиболее сложные анализы – зав. лаборатории |

| Наименование проб воды | Место отбора проб | Периодичность отбора проб | Определяемые показатели | Состав исполнителей |
|------------------------|--|--|---|-----------------------------|
| Исходная вода | Перед смесителем | 1 раз в месяц | взвешенные вещества, нефтепродукты, ароматические углеводороды | Те же |
| | | 1 раз в месяц (или чаще при изменении состава воды) | Пробное коагулирование или хлорирование | Сменные и старшие лаборанты |
| Коагулированная вода | В конце смесителя | 1 раз в квартал | Радиологический анализ | Те же |
| | | Через 1-2 часа при постоянных дозах реагента и через 0,5-1 час при изменении доз | Щелочность, рН, остаточный хлор | Сменный лаборант |
| Осветленная вода | На выходе из каждого осветлителя | 2 раза в смену | Прозрачность, цветность, щелочность | Те же |
| | | Общий коллектор осветленной воды | 1 раз в смену | Прозрачность и цветность |
| | | 1 раз в сутки | Запах, щелочность, рН, коли-титр, остаточный хлор, общее количество бактерий | Те же |
| Профильтрованная вода | После каждого фильтра и в общем коллекторе | Через каждые 4 часа или чаще при изменении доз реагентов | Прозрачность, цветность, запах и остаточный хлор | Сменный лаборант |
| | | 1 раз в смену | Окисляемость, общее число бактерий, коли-титр | Старший лаборант |
| Очищенная вода | После РЧВ | Через 1 час | Остаточный хлор | Сменный лаборант |
| | | Через 2 часа | Прозрачность, цветность, щелочность, запах, привкус | Те же |
| | | 1 раз в смену | Температура | Те же |
| | | 1 раз в сутки | Общее железо, рН, окисляемость, общее число бактерий, коли-титр, хлориды, аммиачный азот, нитраты, нитриты | Старший лаборант |
| | | 1 раз в месяц | Окись кальция, сульфаты, свинец, фосфаты, растворенный кислород, окись магния, фтор, кремний, БПК, калий, натрий, медь, цинк, мышьяк, уголекислота, сухой остаток | Те же |
| | | 1 раз в квартал | Радиологический анализ | Те же |

Сводная таблица технологических параметров основных сооружений, применяемых для очистки воды, и оптимальных условий ведения процесса [7, табл. 2, С. 33-37].

Выполнение работы

1. Прочитать теоретические сведения и законспектировать основные положения по видам контроля, составу краткого и полного анализов воды.
2. Изучить основные технологические параметры станции водоподготовки по литературе [7, табл. 2, С. 33-37]. Обратить внимание на общие для различных сооружений параметры и разницу в их значениях.
3. Сделать выводы.
4. Ответить на контрольные вопросы.

Контрольные вопросы

1. Назовите состав краткого лабораторного анализа воды.
2. Назовите основные показатели полного анализа воды.
3. Назовите виды лабораторно-производственного контроля качества воды.
4. Назовите общие технологические параметры, контролируемые для смесителей, камер хлопьеобразования, отстойников, осветлителей, фильтров и как отличаются оптимальные параметры?
5. Перечислите оптимальные параметры отстойников и их значения.
6. Что позволяет исключить рост планктона в медленных фильтрах?
7. Какова максимальная продолжительность рабочего цикла контактных осветлителей в летний период?
8. Какой приём используется при хлорировании воды, содержащей фенолы или другие органические соединения?
9. Какой приём позволяет осуществить консервацию остаточного хлора на более длительный период?

БИБЛИОГРАФИЧЕСКИЙ СПИСОК

1. СП 31.13330.2021. Водоснабжение, наружные сети и сооружения Актуализированная редакция СНиП 2.04.02-84*. М.: Федеральное агентство по техническому регулированию и метрологии. Росстандарт – 92 с.
2. СП 32.13330.2018 Канализация. Наружные сети и сооружения. Актуализированная редакция СНиП 2.04.03-85. М.: Федеральное агентство по техническому регулированию и метрологии. Росстандарт – 155 с.
3. Эксплуатация систем водоснабжения, канализации и газоснабжения: Справочник /под ред. В.Д. Дмитриева, Б.Г. Мишукова – 3-е изд., перераб. и доп. Л.: Стройиздат, Ленингр. отд-ние, 1988. – 380 с.
4. Справочник проектировщика. Водоснабжение населённых мест и промышленных предприятий/ под ред. И.А. Назарова. Изд. 2-е, пераб. И доп. М.: Стройиздат, 1977. – 288 с.
5. Справочник проектировщика. Канализация Водоснабжение населённых мест и промышленных предприятий/ под ред. Самохина. – М.: Стройиздат, 1981. – 638 с.
6. ПРИКАЗ ГОССТРОЯ РФ от 22.03.99 № 66 "Об утверждении рекомендация по нормированию труда работников водопроводно-канализационного хозяйства" <https://zakonbase.ru/content/part/682253> (дата обращения: 29.11.2022).
7. Журавлева, И. В. Эксплуатация систем водоснабжения и водоотведения: учебное пособие/ И. В. Журавлева. - Москва: Ай Пи Ар Медиа, 2021. - 136 с. - ISBN 978-5-4497-1133-5. - Текст: электронный// Цифровой образовательный ресурс IPR SMART: [сайт]. — URL: <https://www.iprbookshop.ru/108364.html> (дата обращения: 20.11.2022). — Режим доступа: для авторизир. пользователей
8. Журавлева И.В. Реконструкция инженерных сетей и сооружений водоснабжения и водоотведения: Учеб. пособие /И.В. Журавлева, Воронеж. гос. арх.-строит. ун-т. - Воронеж. 2011.-146 с.
9. А. Б. Кожевников, О. П. Петросян Современные системы водоподготовки станций централизованного водоснабжения //«СтройПРОФИль» 2006, № 2-1-06, Рубрика: водоснабжение, водоотведение

10. Проектирование сооружений доочистки и дезинфекции сточных вод: метод. указания к курсовому и дипломному проектированию/ Воронежский ГТУ; сост. И.В. Журавлева. – Воронеж, 2021. -34с. (№ 309-2021)
11. ГОСТ Р 54804-2011 (ИСО 9908:1993). Насосы центробежные. Технические требования. Класс III. М: Стандартиформ, 2012 – 20 с.
12. ГОСТ Р 54805-2011 (ИСО 5199:2002). Насосы центробежные. Технические требования. Класс II. М: Стандартиформ, 2012 – 48 с.
13. ГОСТ Р 54806-2011 (ИСО 9905:1994). Насосы центробежные. Технические требования. Класс I. М: Стандартиформ, 2012 – 71 с.

О Г Л А В Л Е Н И Е

| | |
|---|----|
| Введение..... | 3 |
| Лабораторная работа 1. Знакомство с составом систем водоснабжения и водоотведения, и основными нормативными документами..... | 4 |
| Лабораторная работа 2. Изучение организации диспетчерской службы..... | 6 |
| Лабораторная работа 3. Знакомство с эксплуатацией водозаборных сооружений..... | 9 |
| Лабораторная работа 4. Изучение состава сроков ППО и ППР по содержанию водопроводной сети и необходимых механизмов для этого..... | 14 |
| Лабораторная работа 5. Знакомство с неисправностями на водопроводных сетях и способами их устранения..... | 19 |
| Лабораторная работа 6. Изучение состава и вида работ, сроков проведения ППО и ППР станции водоподготовки..... | 23 |
| Лабораторная работа 7. Изучение эксплуатации реагентного хозяйства и сооружений по обеззараживанию воды..... | 27 |
| Лабораторная работа 8. Изучение графиков лабораторно-производственного контроля качества воды | 31 |
| Библиографический список..... | 35 |

**ТЕХНИЧЕСКАЯ ЭКСПЛУАТАЦИЯ
СИСТЕМ ВОДОСНАБЖЕНИЯ И ВОДООТВЕДЕНИЯ**

МЕТОДИЧЕСКИЕ УКАЗАНИЯ

к выполнению лабораторных работ

по дисциплине «Эксплуатация систем водоснабжения и водоотведения»

для обучающихся по направлению 08.03.01 «Строительство»

(профиль «Водоснабжения и водоотведения»)

*и 08.04.01 «Строительство» (программы «Инженерные системы
водоснабжения и водоотведения»)*

всех форм обучения

Составители:

Ирина Владимировна Журавлева

Владимир Юрьевич Хузин

Ирина Юрьевна Пурусова

Издается в авторской редакции

Подписано к изданию 28.11.2022.

Уч.- изд. л. 2,1.

ФГБОУ ВО «Воронежский государственный технический
университет»

394006 Воронеж, ул. 20-летия Октября, 84