

**Н.А. Белькова, М.П. Степанова, Ю.В. Макушина**

# **ОСНОВЫ СТАНДАРТИЗАЦИИ, СЕРТИФИКАЦИИ И МЕТРОЛОГИИ**

Учебное пособие



Воронеж - 2021

МИНИСТЕРСТВО НАУКИ И ВЫСШЕГО  
ОБРАЗОВАНИЯ РОССИЙСКОЙ ФЕДЕРАЦИИ

Федеральное государственное бюджетное  
образовательное учреждение высшего образования  
«Воронежский государственный технический  
университет»

**Н.А. Белькова, М.П. Степанова, Ю.В. Макушина**

# **ОСНОВЫ СТАНДАРТИЗАЦИИ, СЕРТИФИКАЦИИ И МЕТРОЛОГИИ**

Учебное пособие

*Рекомендовано в качестве учебного пособия редакционно-издательским советом Воронежского государственного технического университета для студентов, обучающихся по специальностям: 270106 «Производство строительных материалов, изделий и конструкций» направления подготовки 270100 «Строительство», 22.03.01 «Материаловедение и технологии материалов», профиль Перспективные технологии и экспертиза качества строительных материалов 22.03.01 «Материаловедение и технологии материалов», профиль Экспертиза качества строительных материалов*

Воронеж - 2021

УДК 006.053

ББК

**Рецензенты:**

Главный инженер АО «Завод ЖБИ №2» Федюшин П.Ф.,  
ФГБОУ ВО ЛГТУ, зав. кафедрой строительного материаловедения и дорожных технологий, д-р. техн.наук, проф. Гончарова М.А.

**Белькова Н.А.**

«Учебное пособие» по дисциплине «Основы стандартизации, сертификации и метрологии» для подготовки студентов обучающихся по специальностям: «Производство строительных материалов, изделий и конструкций» направления подготовки 08.03.01 «Строительство», а также «Перспективные технологии и экспертиза качества строительных материалов» направление подготовки 22.03.01 «Материаловедение и технологии материалов».

«Основы стандартизации, сертификации и метрологии»/Н.А. Белькова, М.П. Степанова, Ю.В. Макушина: ФГБОУ ВО "Воронежский государственный технический университет".- Воронеж: Изд-во ВГТУ, 2021 - 57 с.

Учебное пособие предназначено для закрепления на практике теоретических знаний, касающихся изучения студентами правил и методик разработки стандартов, особенностей процедуры сертификации продукции в строительстве и методов обработки результатов прямых наблюдений.

Библиогр.: 9 назв.

УДК 006.053

ББК

*Печатается по решению учебно-методического совета  
Воронежского государственного технического университета*

© Белькова Н.А., Степанова М.П.,  
Макушина Ю.В., 2021

© ФГБОУ ВО «Воронежский  
государственный технический  
университет, 2021

## Оглавление

Введение .....	
ЛАБОРАТОРНАЯ РАБОТА №1. Стандартизация продукции промышленности строительных материалов.....	
ЛАБОРАТОРНАЯ РАБОТА №2. Изучение порядка проведения сертификации продукции в строительстве.....	
ЛАБОРАТОРНАЯ РАБОТА № 3. Статистическая обработка результатов измерений.....	
ЛАБОРАТОРНАЯ РАБОТА №4. Изучение средств измерений и методик определения линейных и угловых измерений.....	
ЛАБОРАТОРНАЯ РАБОТА №5. Изучение средств измерения массы и методики их ториования.....	
ЛАБОРАТОРНАЯ РАБОТА №6 Изучениеее средств измерений для определения прочности строительных материалов и их торирование....	
ЛАБОРАТОРНАЯ РАБОТА №7 Изучение метода измерения сравнения с мерой.....	
БИБЛИОГРАФИЧЕСКИЙ СПИСОК.....	

### **ПРИЛОЖЕНИЯ**

## Введение

Учебное пособие к выполнению лабораторных работ по курсу «Метрология, стандартизация и сертификация» решает задачу закрепления теоретических знаний по: разработке и оформлению государственных стандартов технических условий на строительные материалы и изделия, процедуре сертификации строительной продукции в системе ГОСТ Р, методам статистической обработки результатов прямых измерений применительно к отрасли стройиндустрии, методы торировки средств измерений.

В предлагаемом цикле лабораторных работ студент должен:

- 1) изучить основные требования по содержанию и оформлению государственного стандарта технических условий на строительные изделия, разработать проект такого стандарта;
- 2) изучить основные этапы процедуры сертификации строительной продукции (строительных изделий), познакомиться с содержанием основной сертификационной документации;
- 3) изучить методику обработки результатов прямых измерений с учетом оценки наличия грубых погрешностей и нормальности распределения;
- 4) изучить методы торировки средств измерения (длины, массы, прочности).

## Лабораторная работа № 1

# СТАНДАРТИЗАЦИЯ ПРОДУКЦИИ ПРОМЫШЛЕННОСТИ СТРОИТЕЛЬНЫХ МАТЕРИАЛОВ

### 1.1. Краткие теоретические сведения

Стандарт организации в общем случае содержит следующие разделы:

- классификация, основные параметры и (или) размеры;
- общие технические требования;
- требования безопасности;
- требования охраны окружающей среды;
- правила приемки;
- методы контроля;
- транспортирование и хранение;
- указания по эксплуатации (ремонту, утилизации).

Номенклатуру, состав, содержание и наименование разделов (подразделов) определяют в соответствии с особенностями стандартизуемой продукции и характером предъявляемых к ней требований.

Стандарты на продукцию, использование которой способно причинить вред здоровью или имуществу, а также окружающей среде, обязательно должны содержать разделы «Требования безопасности» и «Требования охраны окружающей среды».

В разделе **«Классификация, основные параметры и (или) размеры»** устанавливают параметры и (или) размеры, характеризующие типы, сортамент, марки, модели и т.п. продукции.

В разделе, при необходимости, устанавливают номенклатуру продукции, классифицированной по основным параметрам и (или) размерам. При этом, с учетом особенностей продукции, приводят:

- типы, классифицированные по основным эксплуатационным (потребительским) характеристикам;
- основные параметры, характеризующие типы;
- таблицы с размерами, предельными отклонениями, площадями сечений, справочными размерами осей и другими подобными данными;
- рисунки с указанием основных размеров и формы изделий.

Так же в разделе указывают условное обозначение продукции и, при необходимости, приводят правила и (или) примеры ее записи.

Раздел **«Общие технические требования»** в общем случае содержит следующие подразделы:

- характеристики (свойства);
- требования к сырью, материалам, покупным изделиям;
- комплектность;
- маркировка;

- упаковка.

В подразделе «Характеристики (свойства)» приводят, как правило, только те требования, которые являются обязательными и подлежат проверке. Подраздел «Характеристики (свойства)» в общем случае содержит пункты, устанавливающие:

- требования назначения;
- требования надежности;
- требования радиоэлектронной защиты;
- требования стойкости к внешним воздействиям и живучести;
- требования эргономики;
- требования экономного использования сырья, материалов, топлива, энергии и трудовых ресурсов;
- требования технологичности;
- конструктивные требования.

В пункте «Требования назначения» устанавливают требования, характеризующие свойства продукции, определяющие ее основные функции, для выполнения которых она предназначена в заданных условиях, требования совместимости и взаимозаменяемости, в том числе:

- требования к производительности, точности, прочности и др.;
- требования к составу и структуре (химическому, фракционному, концентрации примесей, содержанию компонентов и т.п.), физико-химическим, механическим и другим свойствам (прочность, твердость, теплостойкость, износостойчивость и т.п.);
- требования по функциональной, геометрической, биологической, электромагнитной, электрической, прочностной, программной, технологической, метрологической, диагностической, организационной, информационной и другим видам совместимости.

В пункте «Требования надежности» устанавливают требования по выполнению продукцией своих функций с заданной эффективностью в заданном интервале времени и их сохранению при заданных условиях технического обслуживания, ремонта, хранения, транспортирования, в том числе количественные требования в виде значений комплексных показателей надежности продукции и (или) единичных показателей ее безотказности, долговечности, ремонтпригодности и сохраняемости.

В пункте «Требования радиоэлектронной защиты» устанавливают требования к продукции по обеспечению помехозащищенности, защиты от электромагнитных и ионизирующих излучений как собственных, так и посторонних, преднамеренных электромагнитных излучений и других электромагнитных излучений естественного и искусственного происхождения.

В пункте «Требования стойкости к внешним воздействиям и живучести» устанавливают требования, направленные на обеспечение работоспособности продукции при воздействии и (или) после воздействия сопрягаемых объектов и природной среды, в том числе:

- требования стойкости к механическим воздействиям (вибрационным, ударным, скручивающим, ветровым и т.п.);

- требования стойкости к климатическим воздействиям (колебаниям температуры, влажности и атмосферного давления, солнечной радиации, атмосферных осадков, соленого (морского) тумана, пыли, воды и т.п.);

- требования стойкости к специальным воздействиям (биологическим, радиационным, химическим, в том числе агрессивным газам, моющим средствам, топливу, маслам и т.п., электромагнитным полям, средствам дезактивации, дегазации, дезинфекции и т.п.).

В пункте «Требования эргономики» устанавливают требования, направленные на обеспечение согласования технических характеристик продукции с эргономическими характеристиками и свойствами человека (требования к рабочим местам обслуживающего персонала, соответствие изделия и его элементов размерам тела человека и т.п.).

В пункте «Требования экономного использования сырья, материалов, топлива, энергии и трудовых ресурсов» устанавливают требования по экономному использованию сырья, материалов, топлива, энергии и трудовых ресурсов при производстве продукции и при регламентированном режиме использования (применения) продукции по назначению (удельный расход сырья, материалов, топлива, энергии, энергоносителя, а также коэффициент полезного действия, трудоемкость в расчете на единицу потребительских свойств и т.п.).

В пункте «Требования технологичности» устанавливают требования, определяющие приспособленность продукции к изготовлению, эксплуатации и ремонту с минимальными затратами при заданных значениях показателей качества.

В пункте «Конструктивные требования» устанавливают требования, предъявляемые к продукции в форме конкретных конструктивных решений, обеспечивающих наиболее эффективное выполнение продукцией ее функций, а также рациональность при ее разработке, производстве и применении:

- конструктивное исполнение составных частей, их количество, массу, форму, размеры, компоновку;

- предельно допустимые массу и габаритные размеры продукции;

- внешнюю форму (прямолинейность, пропорциональность и т.п.);

- конструктивное исполнение изделий, обеспечивающее внешние связи и взаимодействие с другими видами изделий, их совместимость, взаимозаменяемость, направления вращения, направления движения и т.п.;

- конструкционные материалы и покрытия, виды покрытий (металлические, неметаллические) и их функциональное назначение (защита от коррозии, обеспечение обтекаемости и т.п.);

- использование стандартных изделий и материалов.

В подразделе «Требования к сырью, материалам, покупным изделиям» устанавливают:

- применение покупных изделий, жидкостей, смазок, красок, материалов;



- применение и (или) ограничение применяемых дефицитных и драгоценных материалов, металлов и сплавов, порядок их учета;

- применение вторичного сырья и отходов промышленного производства.

В подразделе **«Комплектность»** устанавливают входящие в комплект поставки отдельные (механически не связанные при поставке): составные части изделия, запасные части к нему, инструмент и принадлежности, материалы и т.п., а также поставляемую вместе с изделием документацию.

В подразделе **«Маркировка»** устанавливают следующие требования к маркировке продукции, в том числе к транспортной маркировке:

- место маркировки (непосредственно на продукции, на ярлыках, этикетках, на таре и т.п.);

- способ нанесения маркировки (гравировка, травление и т.п.);

- содержание маркировки.

В подразделе **«Упаковка»** устанавливают требования к упаковочным материалам, способу упаковывания продукции и т.п. Так же здесь указывают:

- потребительскую транспортную тару с учетом требований по использованию наиболее экономичных ее видов, в том числе многооборотной тары, унификации размеров, вспомогательные материалы, применяемые при упаковывании, а также требований технической эстетики (для товаров народного потребления);

- количество продукции в единице потребительской упаковки и транспортной тары;

- способы упаковывания продукции в зависимости от условий транспортирования (в таре, без тары и т.п.);

- порядок размещения и способ укладки продукции;

- перечень документов, вкладываемых в тару при упаковывании, и способ их упаковывания.

В подразделе, наряду с требованиями к потребительской и транспортной таре, указывают требования по применению транспортных пакетов, контейнеров или поддонов.

В разделе **«Требования безопасности»** устанавливают требования к конечной продукции, применение которой связано с безопасностью для жизни человека и охраны окружающей среды.

В раздел включают:

- требования электробезопасности;

- требования пожарной безопасности;

- требования взрывобезопасности;

- требования радиационной безопасности;

- требования безопасности от воздействия химических и загрязняющих веществ, в том числе предельно допустимые концентрации вещества или входящих в него компонентов.

Требования безопасности должны содержать все виды и нормы допусти-

мой опасности и устанавливаться таким образом, чтобы обеспечивалась безопасность продукции (работ, товаров) в течение срока их службы (годности).

В разделе **«Требования охраны окружающей среды»** устанавливают экологические требования для предупреждения вреда окружающей природной среде, здоровью и генетическому фонду человека при хранении, транспортировании и эксплуатации (применении), утилизации продукции (услуг), опасной в экологическом отношении.

В разделе **«Правила приемки»** устанавливают требования к приемке продукции по их качеству и количеству, в частности, порядок предъявления к приемке и проведения приемки продукции и услуг, размер предъявляемых партий, контрольные нормативы, необходимость и время выдержки продукции до начала приемки. Так же в этом разделе определяют план контроля, виды и, при необходимости, программы испытаний (приемо-сдаточных и периодических).

Для каждого испытания устанавливают периодичность его проведения, а также проверяемые характеристики продукции, свойства и последовательность их проверки.

В разделе **«Методы контроля»** устанавливают приемы, способы, режимы контроля (испытаний, измерения, анализа) продукции на соответствие требованиям, изложенным в стандарте.

В разделе **«Транспортирование и хранение»** устанавливают требования к обеспечению сохранности продукции при ее транспортировании и хранении, в том числе по обеспечению безопасности.

Здесь указывают параметры транспортирования (допускаемую дальность, скорость и т.п.) и допустимые механические воздействия при транспортировании, климатические условия, специальные требования к продукции при транспортировании (необходимость защиты от внешних воздействующих факторов, от ударов при погрузке и выгрузке, связанные с особенностями ее погрузки и выгрузки, и правила обращения с продукцией после транспортирования, необходимость выдержки в нормальных условиях после транспортирования при отрицательных температурах, порядок расконсервации и т.п.).

Так же в этом разделе устанавливаются условия хранения продукции, обеспечивающие ее сохранность, в том числе требования к месту хранения продукции (навес, крытый склад, отапливаемое помещение и т.д.), к защите продукции от влияния внешней среды (влаги, вредных испарений и т.п.), температурный режим хранения, а при необходимости - сроки переконсервации продукции.

Кроме того, приводят способ укладки продукции (в штабели, на стеллажи, подкладки и т.п.), а также специальные правила хранения скоропортящейся, ядовитой, огнеопасной, взрывоопасной и тому подобной продукции.

Правила хранения продукции излагают в следующей последовательности:

- место хранения;
- условия хранения;
- условия складирования;
- специальные правила и сроки хранения (при необходимости).

*Пример - Плиты следует транспортировать и хранить в горизонтальном положении в штабелях. Высота штабеля плит не должна превышать 2 м.*

В разделе **«Указания по эксплуатации»** (ремонт, утилизации) устанавливают требования, соблюдение которых обеспечивает в определенных условиях и режимах работоспособность и безопасность продукции и гарантирует потребительские (эксплуатационные) характеристики. Прежде всего предусматривают основные требования к подготовке и вводу в эксплуатацию, порядок монтажа изделия на месте эксплуатации, а также основные нормы и правила эксплуатации изделий для сохранения работоспособности и безопасности в соответствии с техническими характеристиками.

Требования по эксплуатации, техническому обслуживанию и ремонт продукции должны быть пригодны для проведения ее сертификации.

### ***Требования к изложению стандартов***

#### **Деление текста стандарта**

Текст стандарта следует делить на разделы. Разделы могут делиться на пункты или на подразделы и пункты.

При делении текста стандарта на пункты и подпункты необходимо, чтобы каждый пункт, подпункт содержал законченную информацию. Разделы, подразделы, пункты и подпункты следует нумеровать арабскими цифрами и записывать с абзацного отступа.

Номер подраздела или пункта включает номер раздела и порядковый номер подраздела или пункта, разделенные точкой.

*Пример - 1.1, 1.2, 1.3 и т.д.*

В стандарт включают только характеристики и требования, которые могут быть проверены объективными методами.

#### **Таблицы**

Название таблицы, при его наличии, должно отражать ее содержание, быть точным, кратким. Название следует помещать над таблицей.

При переносе части таблицы на ту же или другие страницы, название помещают только над первой частью таблицы.

Таблицы, за исключением таблиц приложений, следует нумеровать арабскими цифрами сквозной нумерацией. Например, «Таблица 1» (если в стандарте одна таблица).

Таблицы каждого приложения обозначают отдельной нумерацией арабскими цифрами с добавлением перед цифрой обозначения приложения. Например, «Таблица В.1», если таблица приведена в приложении В.

#### **Графический материал**

Графический материал - рисунок (схема, диаграмма и т.п.) помещают в стандарт для установления свойств или характеристик объекта, а также для лучшего понимания текста стандарта. На графический материал должна быть дана ссылка в тексте стандарта.

Графический материал должен располагаться непосредственно после текста, в котором о нем упоминается впервые, или на следующей странице, а при необходимости, в приложении.

Формулы, за исключением формул, помещаемых в приложении, должны нумероваться сквозной нумерацией арабскими цифрами, которые записывают на уровне формулы справа в круглых скобках. Одну формулу обозначают - (1).

Ссылки в тексте на порядковые номера формул дают в скобках.

*Пример - ... в формуле (1)*

## **1.2. Цель работы**

Изучение порядка и методики разработки стандарта на строительные изделия и конструкции.

## **1.3. Перечень лабораторных заданий**

Разработать стандарт организации, который должен содержать требования к конкретной продукции или группе конкретной продукции.

Задание 1. Разработать стандарт на панели трехслойные стеновые наружные, особенностью которых является использование легких бетонов низкой теплопроводности в качестве теплоизоляционного слоя. При изготовлении таких панелей укладка слоев из бетона различной плотности осуществляется в едином технологическом цикле с образованием монолитного сечения, что устраняет необходимость установки связей между слоями. Монолитная связь слоев, которая образуется при изготовлении, сохраняется и при эксплуатации. Армирование панелей с теплоизоляционным слоем из теплоизоляционного бетона осуществляется пространственными каркасами, рабочая арматура которых размещается в наружных слоях их конструкционного бетона. Для наружных слоев стеновых панелей возможно применение легких бетонов на пористых заполнителях классов по прочности В7,5-В10, средней плотности D1200-1400 (прил. 1). В среднем слое эффективно использование теплоизоляционных легких бетонов класса по прочности В0,75 средней плотности не выше D400 (прил. 2).

Содержание разрабатываемого стандарта должно отражать специфику продукции и, одновременно, соответствовать содержанию государственного стандарта РФ ГОСТ 11024-2012 - «ПАНЕЛИ СТЕНОВЫЕ НАРУЖНЫЕ БЕТОННЫЕ И ЖЕЛЕЗОБЕТОННЫЕ ДЛЯ ЖИЛЫХ И ОБЩЕСТВЕННЫХ ЗДАНИЙ. Общие технические условия».

Задание 2. Разработать стандарт на перемычки из ячеистого бетона, особенностью которых является изготовление их из конструкционного ячеистого бетона, характеризующегося более низкой по сравнению с тяжелым бетоном прочностью, плотностью и, соответственно, теплопроводностью. Поэтому при обосновании области применения, номенклатуры, технических требований к перемычкам необходимо учесть характеристики и свойства ячеистого бетона

(прил. 3).

Содержание разрабатываемого стандарта должно отражать специфику продукции и, одновременно, соответствовать содержанию государственного стандарта РФ ГОСТ 948-2016 «ПЕРЕМЫЧКИ ЖЕЛЕЗОБЕТОННЫЕ ДЛЯ ЗДАНИЙ С КИРПИЧНЫМИ СТЕНАМИ. Технические условия».

Задание 3. Разработать стандарт на стеновые мелкие блоки из цементного поризованного бетона неавтоклавного твердения. При обосновании области применения, номенклатуры, технических требований к стеновым блокам необходимо учесть характеристики и свойства данного вида бетона (прил. 3).

Содержание разрабатываемого стандарта должно отражать специфику продукции и, одновременно, соответствовать содержанию государственного стандарта РФ ГОСТ 21520-89 «БЛОКИ ИЗ ЯЧЕЙСТЫХ БЕТОНОВ СТЕНОВЫЕ МЕЛКИЕ. Технические условия».

### ***1.5. Методика и результаты работы***

#### ***Построение и изложение стандарта на строительные материалы*** ***Структурные элементы стандарта***

Стандарт содержит следующие структурные элементы:

- титульный лист;
- предисловие;
- содержание;
- введение;
- наименование;
- область применения;
- нормативные ссылки;
- определения;
- обозначения и сокращения;
- требования;
- приложения;
- библиографические данные.

Структурные элементы, за исключением элементов «Титульный лист», «Предисловие», «Наименование», «Требования», приводят при необходимости, в зависимости от особенностей стандартизуемого объекта.

Титульный листы стандартов организации оформляют в соответствии с требованиями СТО СМК 07-2004 (приложение А).

#### ***Предисловие***

Предисловие помещают на второй странице титульного листа. Слово «Предисловие» записывают с прописной буквы посередине страницы.

Сведения, приводимые в предисловии, нумеруют арабскими цифрами (1, 2, 3 и т.д.) и располагают в следующей последовательности:

- а) сведения о разработке стандарта и внесении его для утверждения:

## 1 РАЗРАБОТАН

---

полное наименование юридического лица или фамилия и инициалы физического лица, разработавшего стандарт, или информация о том, что стандарт разработан рабочей группой, состоящей из представителей различных юридических лиц

## 2 ВНЕСЕН

---

номер и наименование технического комитета по стандартизации (ТК), а при необходимости также номер и наименование его подкомитета (ПК)

б) сведения об утверждении стандарта и введении его в действие:

## УТВЕРЖДЕН И ВВЕДЕН В ДЕЙСТВИЕ

---

краткое наименование национального органа по стандартизации, дата принятия и номер организационно-распорядительного документа

При необходимости в предисловие могут быть включены дополнительные сведения.

### **Содержание**

Содержание включает порядковые номера и наименования разделов (при необходимости - подразделов), приложений с указанием их обозначения и заголовков, а при необходимости и графического материала с указанием номера страницы, на которой они помещены.

Содержание к стандарту размещают после предисловия, начиная, как правило, с новой страницы.

Слово «Содержание» записывают посередине страницы с прописной буквы.

### **Введение**

Введение приводят при необходимости обоснования причин разработки стандарта. Введение не должно содержать требований. Введение не нумеруют и размещают на отдельном листе.

### **Наименование**

Наименование стандарта должно быть кратким, точно характеризовать объект стандартизации и обеспечивать правильную классификацию стандарта для включения его в информационные указатели стандартов.

В наименовании стандарта, как правило, не допускаются сокращения (кроме условных обозначений продукции), римские цифры, математические знаки, греческие буквы.

Наименование стандарта, в зависимости от его содержания, имеет следующую структуру:

- заголовок и подзаголовок.

*Пример*

## ПЛИТЫ ЖЕЛЕЗОБЕТОННЫЕ ЛЕНТОЧНЫХ ФУНДАМЕНТОВ

*Общие технические требования*

### **Область применения**

Структурный элемент «Область применения» приводят для определения области его назначения (распространения) и, при необходимости уточнения объекта стандартизации, размещают на первой странице стандарта и нумеруют единицей (1).

При уточнении объекта стандартизации применяют следующую формулировку:

«Настоящий стандарт распространяется на...».

*Пример - Настоящий стандарт распространяется на железобетонные плиты из тяжелого бетона для ленточных фундаментов зданий и сооружений.*

### **Нормативные ссылки**

Структурный элемент «Нормативные ссылки» содержит перечень стандартов, на которые в тексте стандарта дана ссылка. Перечень ссылочных стандартов начинают со слов:

*«В настоящем стандарте использованы ссылки на следующие стандарты».*

В перечень включают обозначение стандартов и их наименования в порядке возрастания регистрационных номеров обозначений в целующей последовательности:

- государственные стандарты Российской Федерации;
- отраслевые стандарты.

### **Определения**

Структурный элемент «Определения» содержит определения, необходимые для уточнения или установления терминов, используемых в стандарте. Перечень определений начинают со слов:

*«В настоящем стандарте применяют следующие термины с соответствующими определениями».*

### **Обозначения и сокращения**

Структурный элемент «Обозначения и сокращения» содержит перечень обозначений и сокращений, применяемых в данном стандарте. Запись обозначений и сокращений проводят в порядке приведения их в тексте стандарта с необходимой расшифровкой и пояснениями.

### **Требования**

Требования к объектам стандартизации, в зависимости от их специфики, устанавливают в следующих основных, не являющихся взаимоисключающими, видах стандартов: основополагающих стандартах, стандартах на продукцию, работы (процессы) и услуги, стандартах на методы контроля.

### **Приложения**

Материал, дополняющий положения стандарта, допускается помещать в приложениях. Приложениями могут быть, например, графический материал, таблицы большого формата, расчеты, описания аппаратуры и приборов, описания алгоритмов и программ задач, решаемых на ЭВМ и т.д.

Приложения обозначают заглавными буквами русского алфавита начиная с А, за исключением букв Ё, З, И, О, Ч, Ъ, Ы, Ь. После слова «Приложение» следует буква, обозначающая его последовательность.

Каждое приложение следует начинать с новой страницы с указанием вверху посередине страницы слова «Приложение» и его обозначения, а под ним в скобках для обязательного приложения пишут слово «обязательное», а для информационного - «рекомендуемое» или «справочное». Приложение должно иметь заголовок, который записывают симметрично относительно текста с прописной буквы отдельной строкой.

### **Библиографические данные**

В стандарте приводят библиографические данные, которые размещают на отдельной странице.

Библиографические данные государственного стандарта Российской Федерации содержат:

- обозначение УДК, который проставляют органы Госстандарта России;
- код Общероссийского классификатора стандартов (ОКС), а до его введения в действие на территории Российской Федерации - код классификатора государственных стандартов (КГС) и код Общесоюзного классификатора стандартов и технических условий (ОКСТУ), которые проставляют органы Госстандарта России;
- ключевые слова.

### ***Выводы по работе***

Результатом работы является проект стандарта общих технических условий на конкретный вид продукции, оформленный в соответствии с приведенными выше требованиями.

### ***Контрольные вопросы***

1. Какие бывают виды стандартов?
2. Основные элементы стандарта организации?
3. Основные этапы процедуры разработки стандартов?
4. Каковы причины отмены и пересмотра стандартов?
5. Кто утверждает государственные стандарты и стандарты организации?



## Лабораторная работа № 2

### ИЗУЧЕНИЕ ПОРЯДКА ПРОВЕДЕНИЯ СЕРТИФИКАЦИИ ПРОДУКЦИИ В СТРОИТЕЛЬСТВЕ

#### *2.1. Краткие теоретические сведения*

Выбор конкретной схемы сертификации продукции осуществляется в соответствии руководящими документами [5-9].

В строительстве в зависимости от выбранной схемы сертификации может проводиться: 1) сертификация продукции, 2) анализ состояния производства, 3) сертификация производства, 4) сертификация системы управления.

Российские правила определяют ситуации, которым соответствует выбор конкретной схемы сертификации.

Схема 1 предназначена для ограниченного объема выпуска отечественной продукции и поставляемой по краткосрочному контракту импортируемой.

Схема 2 рекомендуется для импортируемой продукции, поставляемой регулярно в течение длительного времени. В этом случае инспекционный контроль проводится по образцам, отобраным из поставленных в РФ партий.

Схема 3 подходит для продукции, стабильность качества которой соблюдается в течение большого периода времени, предшествующего сертификации.

Схему 4 используют в случаях, когда целесообразно проводить инспекционный контроль.

Схемы 5, 6 целесообразно выбирать, когда предъявляются жесткие, повышенные требования к стабильности характеристик выпускаемых товаров, предприятие занимается дифференциацией выпускаемых изделий, у потребителя осуществляется монтаж (сборка) изделия, когда малый срок годности продукта, а реальный объем пробы (выборки) недостаточен для достоверных результатов испытаний. В ситуациях разовых поставок партии или единичного изделия рекомендуются схемы 7, 8.

Схемы сертификации с индексом «а» предусматривают анализ производства, что является обязательным для серийно выпускаемой продукции.

При сертификации производства оцениваются четыре блока объектов:

- 1) готовая продукция;
- 2) технологическая система;
- 3) техническое обслуживание и ремонт;
- 4) система технического контроля и испытаний.

Основные этапы процедуры сертификации строительной продукции и производства представлены в таблице 2.1.

## Основные этапы сертификации производства

Номер этапа	Наименование этапа	Краткое содержание	Исполнитель
1	Представление заявки на сертификацию производства	Подготовка исходных материалов и оформление заявки	Предприятие-заявитель
2	Предварительная оценка	Экспертиза исходных материалов, сбор и анализ информации о качестве реализуемой продукции, оценка целесообразности проведения последующих этапов	Орган, проводящий сертификацию производства
3	Составление методики сертификации производства	Регламентация объектов и процедур проверки производства и правил принятия решения (или оценка существующей методики)	Проводящий сертификацию орган
4	Проверка производства	Формирование группы (комиссии) экспертов, проверка производства в соответствии с методикой сертификации, составление акта и отчета о результатах проверки	Проводящий сертификацию орган
5	Оформление сертификата соответствия на производство	Оформление сертификата соответствия на производство, внесение его в Государственный реестр, выдача сертификата предприятию	Проводящий сертификацию орган
6	Инспекционный контроль за сертифицированным производством	Выполнение процедур проверки стабильности качества изготовления продукции в соответствии с методикой	Проводящий сертификацию орган

## 2.2. Цель работы

Изучение порядка и методики проведения сертификации продукции в строительстве.

## 2.3. Перечень заданий

Разработать мероприятия по проведению сертификации продукции завода ЖБИ или КПД.

**Задание 1.** Сертифицируемая продукция – ячеистые газосиликатные блоки, выпускаются серийно, в соответствии с требованиями ГОСТ 31360-2007 «Изделия стеновые неармированные из ячеистого бетона автоклавного твердения. Технические условия».

**Задание 2.** Сертифицируемая продукция – шпалы железобетонные, выпускаются серийно, в соответствии с требованиями ГОСТ 33320-2015 «Шпалы железобетонные для железных дорог. Общие технические условия».

**Задание 3.** Сертифицируемая продукция – трубы виброгидропрессованные, выпускаются серийно, в соответствии с требованиями ГОСТ 12586.0-83

«Трубы железобетонные напорные виброгидропрессованные. Технические условия».

Подгруппа студентов разбивается на три звена, каждому из которых выдается задание на разработку ряда мероприятий, отвечающих порядку проведения сертификации одного вида строительной продукции. В ходе выполнения работы необходимо произвести:

1. Анализ технических требований к продукции (строительному изделию, конструкции) согласно действующим нормативным документам, выбор номенклатуры и технического уровня показателей, подлежащих контролю.
2. Выбор схемы сертификации продукции.
3. Оформление Декларации – заявки на проведение сертификации продукции в строительстве.
4. Составление технического задания на проведение сертификационных испытаний продукции.
5. Разработку основных документов по процедуре сертификации продукции.

#### ***2.4.Методика и результаты работы***

Работа по сертификации включает 3 основных этапа:

- 1 – предварительный, состоит в рассмотрении заявки на сертификацию и принятии решения о возможности ее проведения;
- 2 – собственно процедура сертификации по выбранной схеме и согласно техническому заданию и разработанной методике;
- 3 – выдача сертификата.

##### 1 этап.

На данном этапе руководство Органа по сертификации назначает главного эксперта, который в результате рассмотрения декларации-заявки (прил. 4) принимает решение (прил. 5) о возможности сертификации продукции, комплектуется команду специалистов, готовит техническое задание на сертификацию (прил. 6), договор о процедуре проведения сертификации, включающий сметно-финансовый расчет.

##### 2 этап.

На данном этапе разрабатывается методика сертификации, испытательной лабораторией отбираются образцы и проводятся сертификационные испытания, проводится анализ состояния производства, по результатам которого оформляется отчет о состоянии производства (прил. 7), анализируются их результаты, составляется акт проверки производства (прил. 8) и принимается решение и выдаче сертификата

##### 3 этап.

На данном этапе происходит оформление Сертификата и подготовка договора между заявителем и Органом по сертификации об условиях применения

сертификата и порядке инспекционного контроля.

На каждом этапе сертификации выполняют следующие работы:

*а) Подача заявки на сертификацию.* Заявитель направляет заявку в соответствующий орган по сертификации. Орган по сертификации рассматривает заявку в установленный порядком сертификации однородной продукции срок (в среднем один месяц) и сообщает заявителю решение, в котором в числе различных сведений, необходимых заявителю, указывает, какие органы и испытательные лаборатории может выбрать заявитель.

*б) Отбор, идентификация образцов и их испытания.* Образцы для испытаний отбирает, как правило, испытательная лаборатория или другая организация по ее поручению. В отдельных случаях этим занимается орган по сертификации. Образцы, прошедшие испытания, хранятся в течение срока, предусмотренного правилами системы сертификации конкретной продукции. Протоколы испытаний представляются заявителю и в орган по сертификации, их хранение соответствует сроку действия сертификата.

*в) Оценка производства.* В зависимости от выбранной схемы сертификации проводятся анализ состояния производства, сертификация производства либо сертификация системы управления качеством. Метод оценки производства указывается в сертификате соответствия продукции.

*г) Выдача сертификата соответствия.* Протоколы испытаний, результаты оценки производства, другие документы о соответствии продукции, поступившие в орган по сертификации, подвергаются анализу для окончательного заключения о соответствии продукции заданным требованиям. По результатам оценки составляется заключение эксперта. Это главный документ, на основании которого орган по сертификации принимает решение о выдаче сертификата соответствия. При положительном решении оформляется сертификат, в котором указаны основания для его выдачи и регистрационный номер, без которого сертификат недействителен. Если заключение эксперта отрицательное, орган по сертификации выдает заявителю решение об отказе с указанием причин.

Срок действия сертификата соответствия устанавливает орган по сертификации, но не более трех лет. Информация о том, что продукт сертифицирован, содержится в технической (техпаспорт, этикетка и пр.) и в товаросопроводительной документации.

*д) Применение знака соответствия.* Изготовитель получает право маркировки сертифицированной продукции знаком соответствия, получив лицензию от органа по сертификации. Обычно в каждой системе принят свой знак.

*е) Инспекционный контроль* за сертифицированной продукцией проводится, если это предусмотрено схемой сертификации, в течение всего срока действия сертификата и лицензии на применение знака соответствия (не реже одного раза в год). Форма контроля - периодические и внеплановые проверки с испытанием образцов для доказательства того, что производимая продукция продолжает соответствовать требованиям, подтвержденным сертификацией.

Результаты инспекционного контроля оформляются актом, который хранится в органе по сертификации.

ж) *Корректирующие мероприятия* назначаются в случаях нарушения соответствия продукции установленным требованиям и правил применения знака соответствия.

### ***Выводы по работе***

Результатом работы является проект документов по процедуре сертификации конкретного вида продукции.

### ***Контрольные вопросы***

1. Что такое сертификация?
2. Какие организации являются основными участниками процедуры сертификации продукции?
3. Каковы особенности различных схем сертификации продукции?
4. Каков порядок проведения сертификации продукции?

## **Лабораторная работа №3**

### ***СТАТИСТИЧЕСКАЯ ОБРАБОТКА РЕЗУЛЬТАТОВ ИЗМЕРЕНИЙ***

#### ***3.1. Краткие теоретические сведения***

Прямыми называют измерения, в результате которых искомое значение физической величины находят непосредственно из опытных данных. Прямые измерения осуществляют путем многократных наблюдений. Результаты наблюдений  $X_1, X_2, \dots, X_n$  называют равнорассеянными (равноточными), если они являются независимыми, одинаково распределенными случайными величинами. Равнорассеянные результаты получают при измерениях, проводимых одним наблюдателем или группой наблюдателей с помощью одних и тех же методов и средств измерений в неизменных условиях внешней среды. При этом результаты наблюдений могут содержать систематические и случайные ошибки (погрешности).

**Систематическая ошибка результата** – это компонент ошибки результата, который остается постоянным или закономерно изменяется в ходе получения результатов проверки для одного признака. Систематические ошибки и их причины могут быть известны или неизвестны, также их можно корректировать.

**Случайная ошибка результата** – это компонент ошибки, который изменяется непредвиденным образом в ходе получения результатов проверки одного

признака. Случайную ошибку результата проверки нельзя скорректировать.

Рассмотрим правила обработки результатов измерения с многократными наблюдениями [10], учитывая следующие факторы:

- обрабатывается ограниченная группа из  $n$  наблюдений; в результатах наблюдений  $x_n$ , систематическая погрешность исключена заранее;
- в группе наблюдений могут встречаться грубые погрешности; распределение случайных погрешностей может отличаться от нормального.

### 3.2. Цель работы

1. Изучение порядка и методов обработки прямых измерений с многократными наблюдениями.
2. Изучение методики оценки качества продукции при помощи статистических методов.

### 3.3. Перечень заданий

**Задание 1.** Провести обработку результатов измерений, определить среднее значение искомого параметра, оценить результаты измерений на наличие грубых погрешностей.

#### Вариант 1

При внутренней поверке приборов заводской лаборатории было произведено 12 измерений длины эталонного металлического стрижня прибора для измерения деформаций усадки. Получили следующие результаты: 16,451; 16,523; 16,437; 16,490; 17,024; 16,482; 16,506; 16,463; 16,518; 16,471; 16,493; 16,930 см.

#### Вариант 2

При внутренней поверке приборов заводской лаборатории было произведено 10 измерений рабочего эталона массы 1 кг. Получили следующие результаты: 999,998738; 999,998699; 999,998700; 999,998743; 999,998724; 999,998737; 999,998715; 999,998738; 999,998703; 999,998713 г.

#### Вариант 3

При определении теплопроводности партии образцов минеральной ваты были получены следующие результаты 0,044; 0,045; 0,047; 0,044; 0,042; 0,041; 0,047; 0,049; 0,040; 0,043; 0,044; 0,040 Вт/(м·К).

**Задание 2.** По результатам выборки результатов измерений построить гистограмму частот и проверить нормальность распределения результатов наблюдения.

#### Вариант 1

При периодических испытаниях силикатного кирпича М250 получены следующие результаты определения предела прочности при сжатии, кгс/см<sup>2</sup>:

252	261	221	252	255	263	263	261	254	213
256	258	291	257	257	258	255	255	255	214
251	223	296	286	251	251	251	268	253	256

254	255	281	275	254	236	236	235	256	255
231	259	259	259	259	259	259	296	255	255
211	254	254	254	255	255	255	252	255	255
296	263	292	292	255	255	255	249	251	264
262	258	259	231	231	231	231	211	251	287
258	258	257	258	265	292	254	213	253	300
271	262	236	297	287	255	255	256	255	300

### Вариант 2

При периодическом контроле геометрических параметров мелких стеновых блоков из ячеистого бетона размером 188×250×588 мм получены следующие результаты определения длины блоков, мм:

587	585	592	587	588	591	584	587	587	590
588	588	588	588	588	588	588	588	588	588
592	586	586	586	585	586	586	586	586	586
588	588	588	588	588	588	588	588	588	588
582	582	582	582	582	582	584	588	582	591
584	584	584	590	590	584	589	584	589	584
587	587	587	587	583	587	587	587	587	587
588	588	588	588	588	588	588	588	588	588
592	586	586	588	588	592	588	588	588	592
584	585	587	590	591	588	590	589	590	585

### Вариант 3

По результатам операционного контроля качества полистиролбетона марки D200 по средней плотности получены следующие результаты определения его плотности, кг/м<sup>3</sup>:

203	200	203	202	200	207	200	190	196	200
204	204	200	203	201	205	204	204	199	201
198	191	199	199	201	199	26	199	200	202
201	202	210	201	201	202	201	202	200	202
200	200	203	199	203	206	201	202	200	205
200	200	202	198	195	200	203	203	200	205
197	203	195	201	200	200	199	200	203	205
198	204	197	201	201	198	198	200	207	195
190	195	197	193	205	190	196	199	198	194
195	197	196	197	206	195	207	200	199	193

Подгруппа студентов разбивается на 3 звена. Каждое звено проводит обработку результатов измерений по индивидуальному заданию.

### 3.4. Методика и результаты работы

Обработка результатов наблюдений производится в следующей последовательности:

1. Вычисляют среднее арифметическое результатов наблюдений, принимая его за оценку истинного значения измеряемой величины

$$\bar{X} = \frac{1}{n} \sum_i x_i \quad (3.1)$$

2. Вычисляют среднее квадратическое отклонение (СКО) результатов наблюдения

$$\sigma = \sqrt{\frac{\sum_{i=1}^n (x_i - \bar{X})^2}{n-1}} \quad (3.2)$$

3. Вычислив СКО результата наблюдений, целесообразно проверить наличие в группе наблюдений грубых погрешностей, используя при числе наблюдений  $n > 20$  критерий трех сигм (критерий Райта), при  $n < 20$  – критерий Романовского (см. п. 3.2). Наблюдения, содержащие грубые погрешности, исключают из группы и заново повторяют вычисления среднего арифметического результатов наблюдений (СКО).

4. Вычисляют СКО среднего арифметического значения результата измерения по формуле

$$S_{\bar{x}} = \frac{\sigma}{\sqrt{n}} \quad (3.3)$$

5. Проверяют гипотезу о том, что результаты наблюдений принадлежат нормальному распределению.

Приближенно о характере распределения можно судить, построив гистограмму. Строгие методы проверки гипотез с использованием специальных критериев (Пирсона, Мизеса-Смирнова и др.) рассматриваются в специальных дисциплинах.

При числе наблюдений  $n < 15$  принадлежность их к нормальному распределению не проверяют, а доверительные границы случайной погрешности результата определяют лишь в том случае, если достоверно известно, что результаты наблюдений принадлежат нормальному закону.

6. Вычисляют доверительные границы случайной погрешности результата измерения при заданной вероятности  $P=0,95^1$ , а в отдельных случаях при

---

<sup>1</sup>В целях единообразия в оценивании случайных погрешностей интервальными оценками при технических измерениях доверительная вероятность принимается равной 0,95. Лишь для особо точных и ответственных измерений (важных, например, для безопасности и здоровья людей) допускается применять более высокую доверительную вероятность.



$P=0,99$ .

$$\Delta = \pm t S_{\bar{x}} \quad (3.4)$$

где при  $n < 30$   $t$  — коэффициент Стьюдента (табл. П 9.1), при  $n > 30$   $t$  — аргумент функции Лапласа (табл. П9. 2).

7. Записывают результат измерений. При симметричном доверительном интервале погрешности (результаты наблюдений принадлежат нормальному распределению) результат измерения представляют в форме

$$\bar{X} \pm \Delta, P \quad (3.5.)$$

Результаты измерений и их обработки записывают в виде таблицы 3.1.

Таблица 3.1

Результаты измерений и их обработки

Результаты измерений $x_i$	Отклонения от среднего $x_i - \bar{X}$	$(x_i - \bar{X})^2$	Среднее квадратическое отклонение (СКО) результатов наблюдения	СКО среднего арифметического значения результата измерения
			$\sigma = \sqrt{\frac{\sum_{i=1}^n (x_i - \bar{X})^2}{n-1}}$	$S_{\bar{x}} = \frac{\sigma}{\sqrt{n}}$
$\bar{X} = \frac{1}{n} \sum_i x_i$		$\sum (x_i - \bar{X})^2$		

### 3.4.2. Критерии оценки грубых погрешностей

При однократных измерениях обнаружить грубую погрешность не всегда удастся. При многократных измерениях для их обнаружения используют статистические критерии. При этом задаются вероятностью  $q = 1 - P$  (уровнем значимости) того, что сомнительный результат действительно может иметь место в данной совокупности результатов измерений.

При числе наблюдений  $n > 20$  используют, как правило, критерий трех сигм (критерий Райта). По этому критерию промахом считается результат наблюдения  $X_i$ , который отличается от среднего  $\bar{X}$  более чем на  $3\sigma$ , т.е.

$$|X_i - \bar{X}| > 3\sigma \quad (3.7.)$$

Вероятность возникновения такого результата  $q < 0,003$  ( $1 - 0,9973$ ).

При малом числе наблюдений ( $n < 20$ ) применяют критерий Романовского. При этом вычисляют отношение

$$\left| \frac{X_i - \bar{X}}{\sigma} \right| = \beta \quad (3.8.)$$

и сравнивают его с критерием  $\beta_T$ , зависящим от заданного уровня значимости  $q$  и числа наблюдений  $n$  (табл. 3.2). При  $\beta \geq \beta_T$  результат считается промахом и отбрасывается.

Таблица 3.2

Значения критерия Романовского  $\beta_T$  при числе измерений  $n$  от 4 до 20

$q$	Число измерений $n$											
	4	5	6	7	8	9	10	12	14	16	18	20
0,01	1,72	1,96	2,13	2,26	2,37	2,46	2,54	2,66	2,76	2,84	2,90	2,96
0,02	1,71	1,92	2,07	2,18	2,27	2,35	2,41	2,52	2,60	2,67	2,73	2,78
0,05	1,69	1,87	2,00	2,09	2,17	2,24	2,29	2,39	2,46	2,52	2,56	2,62
0,1	1,64	1,73	1,89	1,97	2,04	2,10	2,15	2,23	2,30	2,35	2,40	2,45

### 3.4.3. Проверка нормальности распределения результатов наблюдения

Сходимость результатов наблюдений можно оценить наиболее полно, если их распределение является нормальным. Поэтому исключительно важную роль при обработке результатов наблюдений играет проверка нормальности распределения. Эта задача представляет собой частный случай более общей проблемы, заключающейся в подборе теоретической функции распределения, в некотором смысле наилучшим образом согласующейся с опытными данными.

При большом числе наблюдений ( $n > 40$ ) данная задача решается в следующем порядке.

1. Весь диапазон полученных результатов наблюдений  $X_{max} - X_{min}$  разделяют на  $L$  интервалов длиной

$$h = \frac{X_{max} - X_{min}}{L} \quad (3.9)$$

Длина интервала группирования  $h$  должна быть больше погрешности округления при записи наблюдений. Длины интервалов удобнее выбирать одинаковыми. Однако если распределение крайне неравномерно, то в области максимальной концентрации результатов наблюдений следует выбирать более узкие интервалы.

Число интервалов  $L$  выбирается в зависимости от числа наблюдений согласно следующим рекомендациям ВНИИМ:

<b><i>n</i></b>	<b><i>L</i></b>
40-100	7-9
100-500	8-12
500-1000	10-16
1000-10 000	12-22

2. Устанавливают границы интервалов, для чего

- весь диапазон от  $X_{max}$  до  $X_{min}$  разбивают на интервалы, равные  $h$  (значения  $X_{max}$  и  $X_{min}$  округляют);

- границы интервалов вычисляют путем последовательного прибавления длины интервала  $h$  к начальному значению диапазона результатов наблюдения  $X_{min}$ .

Затем подсчитывают **частоты  $m_i$**  - число наблюдений, попадающих в каждый интервал.

3. Далее находят **частоту наблюдений  $P_i$**  в каждом интервале делением числа наблюдений (**частоты  $m_i$** ), попавших в соответствующий интервал на общее число наблюдений  $n$ .

$$P_i = \frac{m_i}{n} \quad (3.10)$$

Частоты представляют относительные частоты попадания результата наблюдений в  $i$ -тый интервал. Распределение частот по интервалам образует статистическое распределение результатов наблюдений. Сумма частностей должна быть близка к 1.

4. Разделив частоту на длину интервала, получают величины  $W_i$ , являющиеся средней плотностью относительной частоты распределения в интервале  $h$ .

$$W_i = \frac{P_i}{h} = \frac{m_i}{nh} \quad (3.11)$$

5. Все результаты вычислений оформляются в виде таблицы 3.3.

Таблица 3.3.

Результаты расчетов по оценке нормальности распределения результатов наблюдений

Номер интервала $i$	Границы интервала		Частота наблюдений $m_i$	Частность наблюдений $P_i$	Оценка средней плотности распределения $W_i$
	$X_i$	$X_{i+1}$			
1					
.....					
n					

6. Для построения гистограммы откладывают вдоль оси абсцисс границы интервалов (рис. 3.1) в порядке возрастания индекса.

На каждом интервале строят прямоугольник с высотой, равной  $W_i$ . Площадь прямоугольника равна частности этого интервала. Полученный график называется гистограммой статистического распределения. Площадь всех прямоугольников равна единице.

При увеличении числа наблюдений число интервалов можно увеличить. Сами интервалы уменьшаются, и гистограмма все больше приближается к плавной кривой, ограничивающей единичную площадь, - к графику плотности рас-

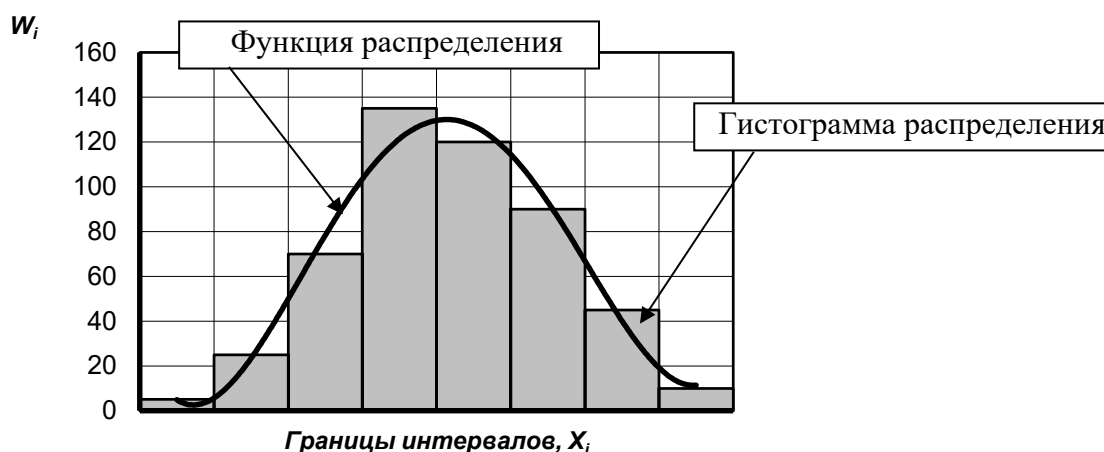


Рис. 3.1 Гистограмма распределения результатов измерений  
пределения результатов наблюдений.

### ***Выводы по работе***

На основании полученных данных делается заключение о наличии систематических и случайных ошибок и грубых погрешностей в результатах измерений.

### ***Контрольные вопросы***

1. Что такое прямые измерения?
2. Что такое систематическая и случайная ошибки результатов?
3. По каким критериям проводят оценку наличия грубых погрешностей результатов измерений?
4. Что такое «гистограммы распределения» результатов измерений?

## Лабораторная работа №4

### ИЗУЧЕНИЕ СРЕДСТВ ИЗМЕРЕНИЙ И МЕТОДИК ЛИНЕЙНЫХ И УГЛОВЫХ ИЗМЕРЕНИЙ

#### 4.1. Краткие теоретические сведения

##### 4.1.1. Концевые меры длины.

**Мера** – тело, воспроизводящее единицу измерения. Исходную меру, воспроизводящую основную единицу измерения, называют эталоном (фр. etalon). От государственного эталона размеры метра и его долей передают на рабочие штриховые и концевые меры длины, а затем – на изделия. Концевая мера длины имеет форму прямоугольного параллелепипеда с двумя плоскими параллельными измерительными поверхностями и изготовлена из стали (рис. 4.1). Концевые меры служат для хранения единицы длины и передачи размера от эталона длины от изделия.

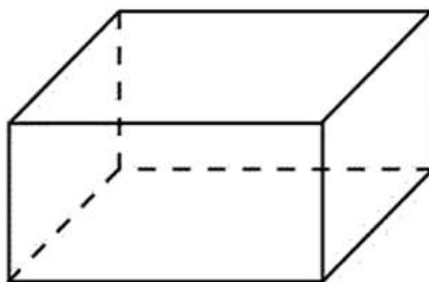


Рисунок 4.1.- Концевая мера длины

За рабочий размер концевой меры принимают ее среднюю длину, т.е. длину перпендикуляра, опущенного из середины одной из измерительных поверхностей меры на противоположную.

##### 4.1.2 Линейка масштабная

**Линейка** – простейшее устройство для измерения линейных размеров. Она представляет собой тонкую пластину с нанесенной на нее масштабной шкалой.

Металлические линейки делают из стальной пружинной термообработанной ленты толщиной 0,4 – 1 мм с ценой деления 0,5 и 1 мм. Их длина составляет 150, 250, 300, 500 или 1000 мм. Допускаемые отклонения общей длины, в зависимости от ее величины, составляют от  $\pm 0,10$  до  $\pm 0,20$  мм, сантиметровых делений  $\pm 0,10$  мм, а миллиметровых  $\pm 0,05$  мм.

Внешний вид линейки представлен на рис. 4.2.



Рисунок 4.2 - Линейка

Технические характеристики линейки масштабной:

- Диапазон измерений, мм: 0 – 300;
- Цена деления, мм: 1;
- Предел допускаемой погрешности, мм: 0,5.

### 4.1.3 Штангенциркуль

**Штангенциркуль** (от нем. Stangenzirkel, Stange – стержень, прут и Zirkel, от лат. circulus – круглый, циркуль) – универсальный измерительный инструмент для определения наружных и внутренних линейных размеров абсолютным контактным методом, а также разметочных работ

Он основан на использовании нониуса, т.е. вспомогательной шкалы, по которой отсчитывают доли делений основной шкалы какого-либо средства измерения. Нониус служит для повышения точности отсчета по масштабной линейке и тем самым точности измерения. Конструктивно он оформлен в виде дополнительной металлической пластины с делениями, укрепленной по подвижной рамке.

На рис. 4.3 изображен механический штангенциркуль.

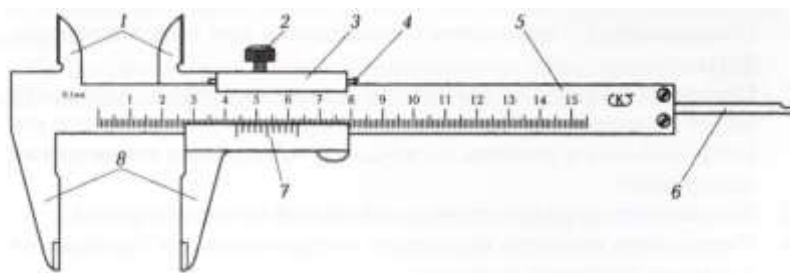


Рисунок 4.3 – Штангенциркуль

1 – губки для внутренних измерений, 2 – зажим рамки, 3 – рамка, 4 – штанга, 5 – шкала штанги, 6 – линейка глубиномера, 7 – нониус, 8 – губки для наружных измерений.

Штангенциркуль ШЦ1 модели 221111 имеет следующие технические характеристики:

- Диапазон измерений, мм: 0 – 125;
- Значение отсчета по нониусу, мм: 0,1;
- Класс точности: 1;
- Масса, кг, не более: 0,1.

#### **4.1.4 Метрологические характеристики средств измерений линейных размеров**

Метрологические характеристики являются важнейшими характеристиками средств измерений линейных размеров.

**Шкала** – устройство для отсчета показаний прибора, имеющие ряд отметок, штрихов (от нем. Strich – черта, линия), точек.

**Интервал деления шкалы  $c$**  – расстояние между осями двух соседних штрихов шкалы.

**Цена деления шкалы  $i$**  – значение измеряемой величины, соответствующее одному делению шкалы.

**Чувствительность средства измерения  $S$**  – отношение линейного или углового перемещения указателя (при неподвижной шкале) или шкалы (при подвижном указателе) к изменению измеряемой величины.

Она равно  $S = ic$ ,

где  $c$  – интервал деления шкалы,  $i$  – цена деления шкалы.

**Порог чувствительности** – наименьшее значение измеряемой величины, которое воспринимается средством измерений.

**Нестабильность** (вариация, от лат. vario - изменять) **показаний** – алгебраическая разность между результатами многократных измерений одной и той же величины в неизменных условиях. Допускается вариация показаний от 0,2 (для точных приборов) до 0,5 (для менее точных приборов).

**Пределы измерения прибора** – наибольший и наименьший размеры деталей, которые могут быть изменены прибором.

#### **4.1.5 Измерение углов**

**Угол** – геометрическая фигура, образованная двумя лучами (сторонами), выходящими из одной точки, называемой вершиной. В системе СИ единицами измерения угла является градус ( $^{\circ}$ ) и радиан (рад).

**Градус** (от лат. gradus – степень, ступень) –  $1/360$  часть полного угла. Градус делится на 60 минут ( $'$ ), минута – на 60 секунд ( $''$ ), т.е.  $1^{\circ} = 60' = 3600''$ .

**Радан** (от лат. radius – спица колеса, луч) – центральный угол, опирающийся на дугу, равную радиусу. Один радиан содержит приблизительно  $57^{\circ}17'44,8''$ .

#### **4.2. Цель работы**

Целью работы является изучение средств измерений линейных размеров и угловых величин, приобретение навыков работы с ними и измерение линейных размеров, углов и тарировки средств измерений.

### 4.3. Перечень заданий

При выполнении работы студенческую подгруппу разбивают на три звена. Каждое звено работает в соответствии с индивидуальным заданием.

### 4.4. Методика и результаты работы

Оценить метрологические характеристики средств измерений: штангенциркуля и линеек в соответствии с пунктом 4.1.4, записать полученные данные в произвольной форме.

Провести измерения размеров (длины  $a$ , ширины  $b$  и высоты  $h$ ) образцов из цементного и керамического камня и записать полученные результаты в форме табл. 4.1.

Таблица 4.1

Результаты измерения образцов

№ образца	Результаты измерения с помощью, см														
	штангенциркуля			линейки 1						линейки 2					
	a	b	h	a	$\Delta a$	b	$\Delta b$	h	$\Delta h$	a	$\Delta a$	b	$\Delta b$	h	$\Delta h$
1															
2															
3															
Среднее значение отклонения															

Оценить точность рассмотренных линеек относительно более точного средства измерения: штангенциркуля. Для этого необходимо определить отклонения длины  $\Delta a$ , ширины  $\Delta b$  и высоты  $\Delta h$ , как разницу между результатами, полученные при помощи линейки и штангенциркуля. Далее проводится расчет среднего значения отклонения для каждого вида линейки (по девяти полученным результатам, взятым по абсолютному).

### Выводы по работе

На основании полученных данных дается заключение о метрологических характеристиках рассмотренных средств измерений.

### Контрольные вопросы

1. Что такое метрологические характеристики средств измерений?
2. Какие метрологические характеристики присущи средствам измерений размеров?
3. Что такое класс точности средства измерения?



## Лабораторная работа №5

### ИЗУЧЕНИЕ СРЕДСТВ ИЗМЕРЕНИЯ МАССЫ И МЕТОДИКИ ИХ КАЛИБРОВКИ

#### 5.1. Краткие теоретические сведения

Приборы для измерения массы называют весами.

При каждом взвешивании выполняют хотя бы одну из четырех основных операций – определение неизвестной массы тела («взвешивание»), отмеривание определенного количества массы («отвешивание»), определение класса, к которому относится подлежащее взвешиванию тело («тарировочное взвешивание» или «сортировка»), взвешивание непрерывно протекающего материального потока.

Измерение массы основано на использовании закона всемирного тяготения, согласно которому гравитационное поле Земли притягивает массу с силой, пропорциональной этой массе. Силу притяжения сравнивают с известной по величине силой, создаваемой различными способами:

- 1) Для уравнивания используется груз известной массы;
- 2) Уравнивающее усилие возникает при деформации упругого элемента;
- 3) Уравнивающее усилие создается пневматическим устройством;
- 4) Уравнивающее усилие создается гидравлическим устройством;
- 5) Уравнивающее усилие создается электродинамически при помощи соленоидной обмотки, находящейся в постоянном магнитном поле;
- 6) Уравнивающее усилие создается при погружении тела в жидкость.

Первый способ является классическим.

Мерой во втором способе является величина деформации; в третьем – давление воздуха; в четвертом – жидкости; в пятом – ток, протекающий по обмотке; в шестом – глубина погружения и подъемная сила.

Классификация весов приведена на рис. 5.1.

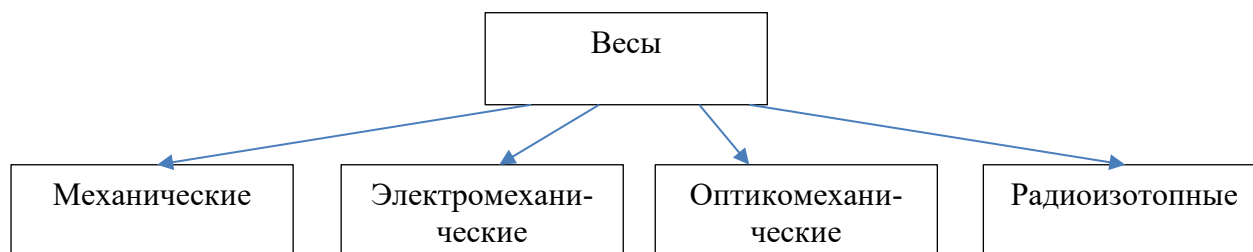


Рисунок 5.1 - Классификация весов

Механические весы основаны на принципе сравнения масс при помощи рычагов, пружин, поршней и чашек весов (рис. 5.2 и 5.3).



Рисунок 5.2 - Рычажные торговые весы

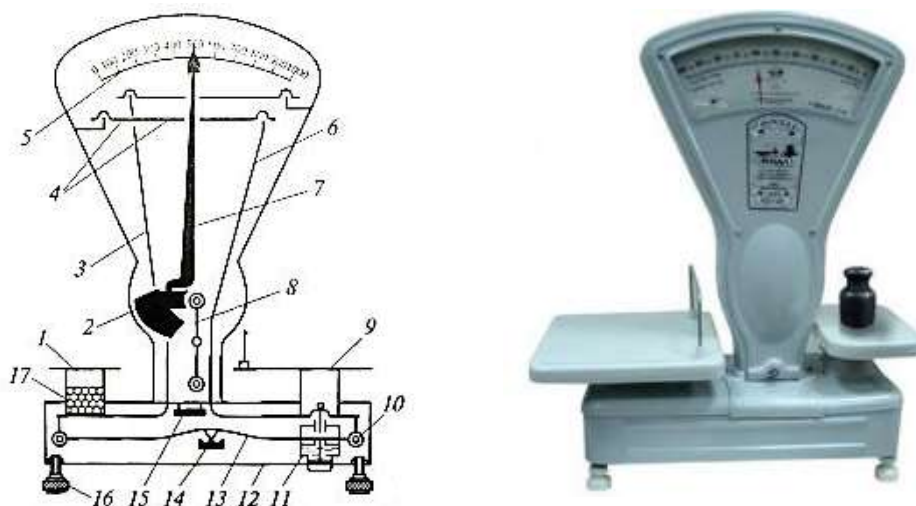


Рисунок 5.3 - Настольные циферблатные весы РН-10Ц13У:

1- гиревая площадка; 2 – квадрант; 3 – передаточный рычаг; 4 – струнки; 5 – шкала циферблата; 6 – грузовой рычаг; 7 – стрелки; 8 – тяга; 9 – товарная площадка; 10 – грузоподъемные призмы коромысла; 11 - масляный успокоитель; 12 – корпус весов; 13 – коромысло; 14 – опорная призма с подушкой; 15 – уровень; - 16 – винтовая ножка; 17 – тарировочная камера

В электромеханических весах усилие, развиваемое взвешиваемой массой, измеряется через деформацию упругого элемента с помощью тензорезисторных, индуктивных. Емкостных и виброчастотных преобразователей. На рисунке 5.4 приведена принципиальная схема электронных лабораторных весов.

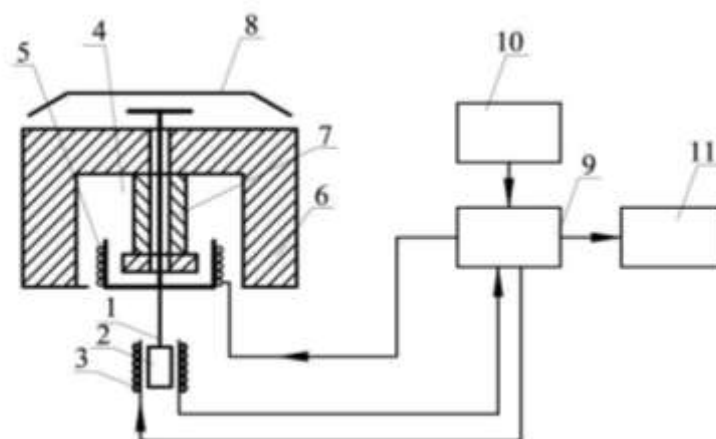


Рисунок 5.4 - Принципиальная схема электронных весов:

1 – датчик; 2 – сердечник; 3,5 – соответствующие катушки датчика и силовозбудителя; 4 – силовозбудитель; 6 – постоянный магнит; 7 – стержень; 8 – грузоподъемная чашка; 9 – электронный блок; 10 – источник питания; 11 – цифровое отсчетное устройство.

### ***5.2.Цель работы***

Изучить средства измерения массы и методики их торирования.

### ***5.3. Перечень заданий***

При выполнении работы студенческую подгруппу разбивают на два звена. Каждое звено работает в соответствии с индивидуальным заданием.

### ***5.4.Методика и результаты работы***

Каждое звено получает два вида различных средств измерений массы. Для каждого средства измерений проводится оценка метрологических и технических характеристик по следующей схеме:

Диапазон взвешивания, г;

Дискретность, г;

Средний срок службы, лет;

Класс точности по ГОСТ Р 53228;

Потребляемая мощность, Вт;

Габаритные размеры, мм;

Масса, кг.

С помощью эталонных средств измерения массы (набора мер-гирь) проводится калибровка весов путем взвешивания меры на весах начиная с массы в 1 г, до массы 1000 г. Результаты заносятся в табл. 5.1.

Таблица 5.1 – Результаты измерений массы

Масса гири, г	Весы №1		Весы №2		Весы №3	
	m, г	$\Delta m$ , г	m, г	$\Delta m$ , г	m, г	$\Delta m$ , г
...						

### ***Выводы по работе***

По результатам измерений дается заключение о точности рассмотренных средств измерения массы.

### ***Контрольные вопросы***

1. Какие принципы используются для определения массы?
2. Виды средств измерения массы?
3. Что такое калибровка средств измерения массы?

## **Лабораторная работа № 6**

### **ИЗУЧЕНИЕ СРЕДСТВ ИЗМЕРЕНИЙ ДЛЯ ОПРЕДЕЛЕНИЯ ПРОЧНОСТИ СТРОИТЕЛЬНЫХ МАТЕРИАЛОВ И ИХ ТОРИРОВКА**

#### ***6.1. Краткие теоретические сведения***

Прочность – это свойство, которое характеризует способность материала сохранять целостность при действии внешних нагрузок.

Прессы предназначены для создания и измерения нагрузки (силы), при статических испытаниях на сжатие и изгиб контрольных образцов из бетона, а также других строительных материалов.

На рис. 6.1 приведена схема средств измерений – пресса для определения прочности строительных материалов.

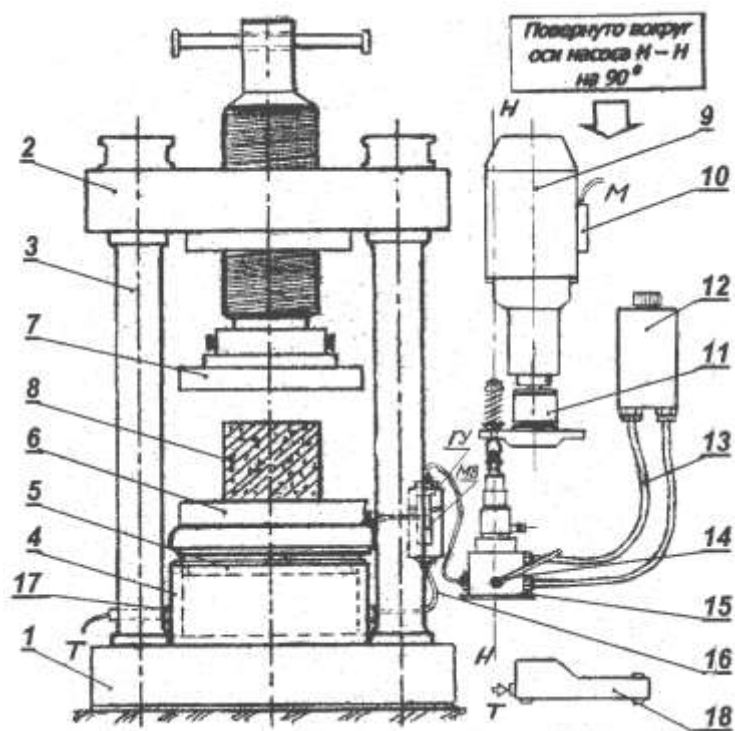


Рисунок 6.1 – Схема гидравлического прессы:

1- плита основания; станина; 2- траверса; 3- стойки; 4 – силовой цилиндр; 5 – гидроусилитель; 6, 7 – плиты; 8 – образец; 9 – электродвигатель; 10 – маслонапорная система; 11 – редуктор; 12 – маслоприемник; 13 - шланги; 14 – вентиль; 15 – насос; 16 – система подачи масла; 17 – гидроусилитель ГУ; 18 – пульт.

Пресса имеют следующие метрологические характеристики:

- Пределы нагружений;
- Цена единицы наименьшего разряда;
- Пределы допускаемой относительной погрешности;
- Диапазон регулирования скорости возрастания скорости возрастания напряжения в образце.

## 6.2. Цель работы

Изучить и определить метрологические характеристики средств измерений для определения прочности строительных материалов

## 6.3. Перечень лабораторных заданий

### Задание.

Произвести определение метрологических характеристик имеющегося прессового оборудования и их тарифовку.

При выполнении работы студенческую подгруппу разбивают на два звена. Каждое звено работает с одним из указанных прессов.

#### **6.4. Методика и результаты работы**

Определить метрологические характеристики имеющегося прессового оборудования в форме табл. 6.1.

Таблица 6.1 - Метрологические характеристики имеющегося прессового оборудования

№ пп	Наименование пресса, год изготовления, год поверки	Кол-во шкал	Пределы нагружений	Цена единицы наименьшего разряда для каждой шкалы	Пределы допускаемой относительной погрешности	Диапазон регулирования скорости возрастания напряжения в образце

Произвести испытания прочности при сжатии образцов одинакового состава на имеющемся прессовом оборудовании. Результаты оформить в табл. 6.2.

Таблица 6.2 – Результаты испытания образцов строительных материалов

№ пресса	Номер об-ца	Размеры об-ца, см	Разрушающая нагрузка, кгс	Прочность при сжатии об-ца, МПа	Среднее значение прочности при сжатии, МПа

По результатам табл. 6.2 оценить погрешность измерения каждого пресса.

#### ***Выводы по работе***

На основании полученных данных сделать заключение о метрологических характеристиках имеющегося прессового оборудования и оценить погрешность измерения каждого пресса.

#### ***Контрольные вопросы***

1. Что такое измерительный прибор?
2. Что такое стандартный образец свойств материала?
3. Как осуществляется поверка средств измерения прочности?
- 4.

## Лабораторная работа № 7

### ИЗУЧЕНИЕ МЕТОДА ИЗМЕРЕНИЯ СРАВНЕНИЯ С МЕРОЙ (ОПРЕДЕЛЕНИЕ ВЕЛИЧИНЫ УСАДОЧНЫХ ДЕФОРМАЦИЙ)

#### 7.1. Краткие теоретические сведения

При оценке такого свойства строительных материалов, как определение величины усадочных деформаций, используется метод измерения сравнения с мерой.

Методом сравнения с мерой называется такой метод измерения, в котором измеряемую величину сравнивают с величиной, воспроизводимой мерой.

Мерой называется средство измерения, предназначенное для воспроизведения и (или) хранения физической величины одного или нескольких заданных размеров, значения которых выражены в установленных единицах и известны с необходимой точностью (например, плоскопараллельная концевая мера длины).

**Однозначная мера** – мера, воспроизводящая физическую величину одного размера (например, гиря 1 кг).

**Многозначная мера** – мера, воспроизводящая физическую величину разных размеров (например, штриховая мера длины).

**Набор мер** – комплект мер разного размера одной и той же физической величины, предназначенный для применения на практике как в отдельности, так и в различных сочетаниях (например, набор концевых мер длины).

**Номинальное значение меры** – значение величины, приписанное мере или партии мер при изготовлении.

**Действительное значение меры** – значение величины. Приписанное мере на основании ее калибровки или поверки.

#### 7.1.2 Индикаторы часового типа

Индикаторы часового типа предназначены для измерения линейных размеров методами непосредственной оценки и сравнения с мерой определения величины отклонений от заданной геометрической формы и взаимного расположения поверхностей.

Изготавливаются следующие виды индикаторов часового типа:

ИЧ – с перемещением измерительного стержня параллельно шкале;

ИТ – с перемещением измерительного стержня перпендикулярно шкале;

Индикаторы ИЧ изготавливаются со следующими пределами измерений:

- 0-2 мм,
- 0-5 мм;
- 0-10 мм
- 0-25 мм.

Индикаторы ИТ изготавливаются с пределами измерений 0-2 мм.

По исполнению корпуса индикаторы разделяются на обыкновенные, брызгозащищенные, пылезащищенные.

Индикаторы изготавливаются двух классов точности: 0 и 1.

На рис. 7.1, а изображен индикатор часового типа ИЧ10 с пределами измерений 0-10 мм и ценой деления 0,01 мм

Шкала индикатора имеет 100 делений, следовательно, полный оборот большой стрелки соответствует перемещению измерительного стержня на 1 мм.

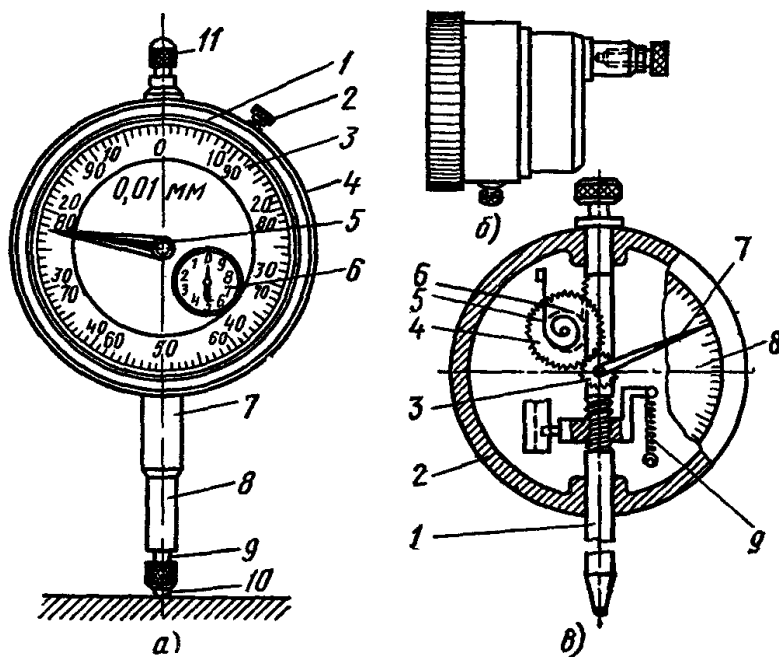


Рисунок 7.1 - Индикатор часового типа

а) внешний вид; б – вид с торца, в – схема индикатора:

1 – угольник, 2 – державки, 3 – нониус, 4 – винт гайка, 5 – стопор, 6 – полукруглое основание, 7 – сектор, 8 – линейка основания, 9 – съемная линейка; 10 – измерительный наконечник.

Шкала индикатора вместе с ободком подвижная, может поворачиваться относительно корпуса прибора так, что против большой стрелки прибора можно установить любой штрих шкалы. Эта соосность используется при установке прибора на ноль. Некоторые индикаторы снабжаются стопорным устройством 5, при помощи которого шкала может быть закреплена в каком-либо положении и тем самым предохранена от случайного поворота. Для работы индикатор укрепляется в различных стойках, штативах, нутромерах и пр. Измерительный наконечник 10 ввинчивается в торец измерительного стержня.

При измерении методом сравнения с мерой наконечник индикатора при-



водят в соприкосновение с поверхностью так, чтобы стрелка его сделала 1-2 оборота. Таким образом, индикатору дается «натяг», чтобы в процессе измерения индикатор мог показывать как положительные (увеличение), так и отрицательные (уменьшение) отклонения от начального положения. Придерживая одной рукой индикатор за корпус, поворачивает другой рукой ободок вместе со шкалой так, чтобы большая стрелка индикатора установилась против штриха «0». При измерении целое число миллиметров определяют по перемещению стрелки указателя оборотов, а число сотых долей миллиметра – по смещению большой стрелки по шкале нониуса.

### ***7.1.2 Плоскопараллельные концевые меры длины***

Для определения размеров с помощью индикаторов часового типа используются эталоны длины – меры. Плоскопараллельные концевые меры длины (рис. 7.2) изготавливаются в виде плиток с параллельными плоскостями, расстояние между которыми и является размером, представленным данной мерой.

Концевые меры изготавливают с наивысшей точностью, доступной современной технике. Меры выпускаются по ГОСТу 9038-90 из марок стали Х, ШХ15, ХГ, 12ХГ и из твердого сплава, а также из кварца классов точности 00; 01; 0; 1; 2; 3.

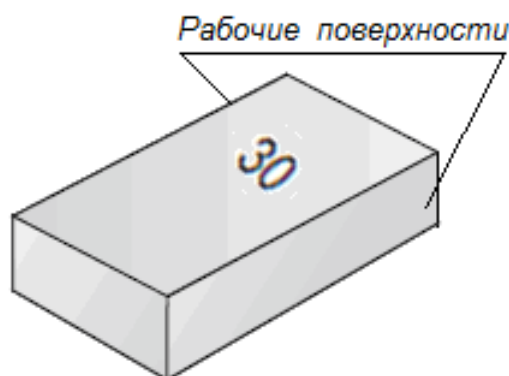


Рисунок 7.2 - Плоскопараллельные концевые меры длины

Плоскопараллельные концевые меры длины используются для передачи размера от эталона длины до изделия и являются основным средством сохранения единства мер в машиностроении. С их помощью проверяются, градуируются и устанавливаются на размер измерительные приборы и инструменты, работающие на принципе метода сравнения с мерой. Измерительные (рабочие) поверхности концевых мер доведены и обладают способностью прочно сцепляться друг с другом при надвигании измерительной поверхностью поверхности одной плитки на измерительную поверхность другой плитки. Эта способность концевых мер сцепляться измерительными поверхностями, называемая притираемостью, позволяет составлять блоки из нескольких концевых мер разных размеров для получения требуемого размера.

При составлении блока из концевых мер следует стремиться, чтобы в блок

входило возможно меньшее количество мер. Составлять блок более чем из пяти концевых мер не рекомендуется. При составлении блока для размера до 100 мм плиток, входящих в блок, должно быть 4 штуки.

### 7.1.3 Стойка и штативы

Измерительные головки или индикаторы часового типа устанавливаются на стойках или штативах нескольких типов: стойки С-I и С-II, стойки малогабаритные С-III, стойки С-IV, штативы Ш-I ... Ш-III (рис. 7.3). Тип стойки или штатива определяется ценой деления измерительной головки: С-I – до 0,5 мкм; С-II – от 1 до 5 мкм; Ш-I и ЛЛИМ-1 – от 2 до 5 мкм; С-III, Ш-II и ШМ-II – до 10 мкм; С-IV, Ш-III и ШМ-III – с свыше 10 мкм.

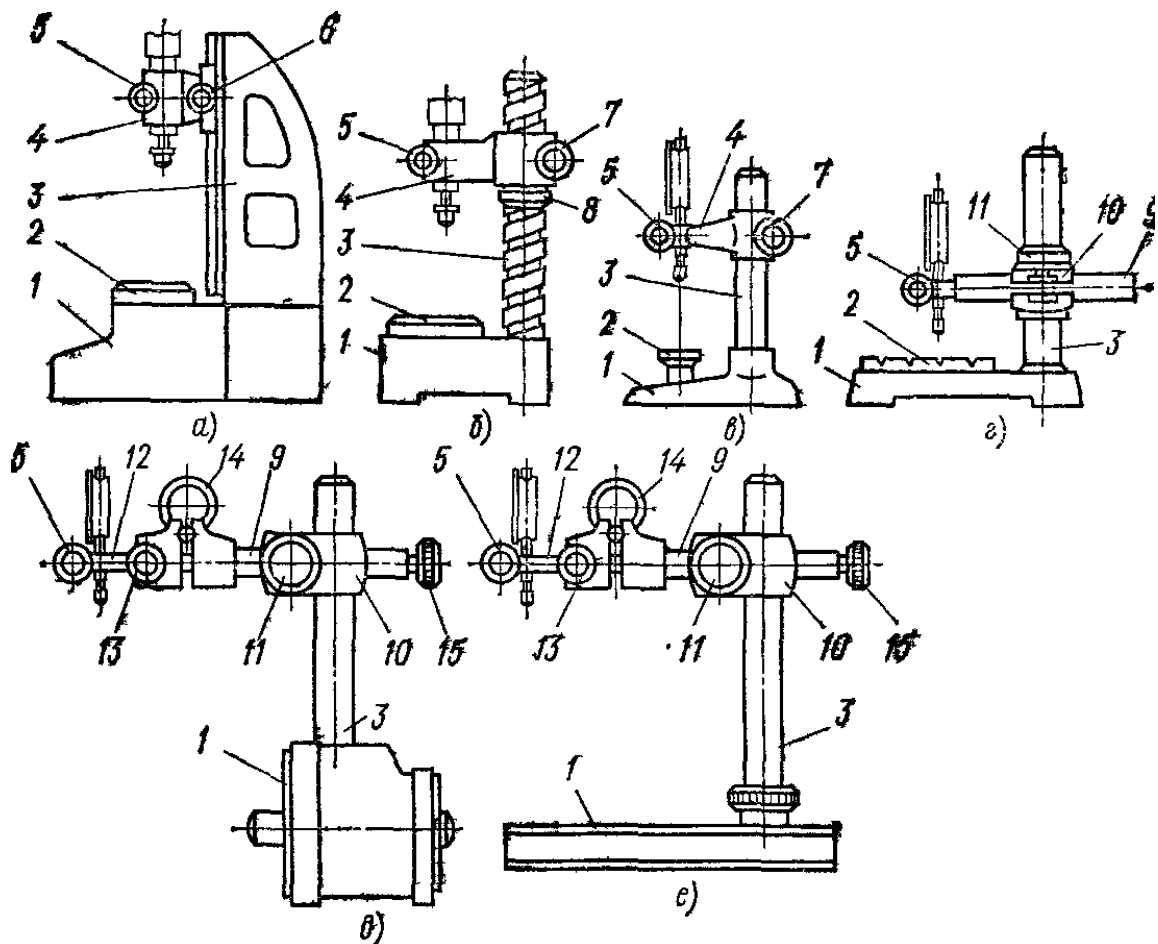


Рисунок 7.3 - Стойки и штативы

а—г - стойки типа С-I; С-II; С-III; С-IV; д— е— штативы типа Ш-I, Ш -III;  
 1— основание, 2— предметный стол для установки изделия; 3— колонка;  
 4—кронштейн; 5—винт крепления измерительной головки; 6—маховик перемещения кронштейна (кремальера), 7—винт зажима кронштейна;  
 8— гайка; 9— стержень; 10—хомут; 11—зажимной винт; 12— державка; 13— винт крепления державки; 14—пружинное кольцо; 15—винт микроподачи для точной установки измерительной головки на размер.

При измерении меру заменяют изделием и наконечник опускают на его поверхность. Отсчет по шкале индикатора показывает отклонение размера изделия от размера меры в сотых долях миллиметра. При абсолютных измерениях порядок настройки тот же. Базой для настройки служит поверхность предметного стола стойки или поверочной плиты. По указателю определяют число миллиметров в размере.

### **7.2. Цель работы**

Ознакомление с методами измерения величины усадочных деформаций методом сравнения с мерой.

### **7.3. Перечень лабораторных заданий**

При выполнении работы студенческую подгруппу разбивают на два звена. Каждое звено работает в соответствии с индивидуальным заданием.

### **7.4. Методика и результаты работы**

Каждое звено получает различные виды индикаторов. Для каждого средства измерений проводится оценка метрологических характеристик по следующей схеме:

Класс точности по ГОСТ 577-68;

Диапазон измерений, мм;

Цена деления, мм.

Величина деформаций усадки определяется на образцах размером 4x4x16 см, изготовленных из цементного теста с различными значениями В/Ц-отношения. Обезвоживание осуществляется в закрытых сосудах при парциальном давлении пара около нуля. Линейные деформации определяются с помощью устройства с тензодатчиком часового типа. В качестве эталона используется мера длиной 160 мм, относительно которой определяется изменение размеров образцов в процессе их обезвоживания. Результаты заносятся в таблицу.

Таблица 7.1 – Результаты испытания образцов строительных материалов

№ образца	Дата испытания	Масса образца до испытаний $m_0$ , г	Масса образца в момент испытания $m$ , г	Начальная длина образца $l_0$ , мм	Длина образца в момент испытания $l$ , мм	Влажность образцов в момент испытания $W$ , %	Относительные деформации усадки, $\delta$ , мм/м

## ***Выводы***

Оценить метрологические характеристики индикаторов часового типа. На основании изученной методики измерения величины усадки сделать вывод о достоверности и точности полученных результатов.

## ***Контрольные вопросы***

1. Что такое усадочные деформации строительных материалов?
2. Какие меры длины бывают?
3. Основные характеристики индикаторов часового типа?

## БИБЛИОГРАФИЧЕСКИЙ СПИСОК

1. ГОСТ Р 1.1-2020 Стандартизация в Российской Федерации. Технические комитеты по стандартизации. Порядок создания и деятельности. Москва, Стандартинформ, 2020. 31 с.
2. ГОСТ Р 1.4-2004 Стандартизация в Российской Федерации. Стандарты организаций. Общие положения. Москва, Стандартинформ, 2004. 11 с.
3. ГОСТ Р 1.5-2004 Стандартизация в Российской Федерации. Стандарты национальные Российской Федерации. Правила построения, изложения, оформления и обозначения. Москва, Стандартинформ, 2016. 34 с.
4. СТО СМК 07-2004 Система менеджмента качества. Стандарты организации. Порядок разработки, построения и оформления. Москва. 2004. 26 с.
5. РДС 10-231-93\* Система сертификации ГОСТ Р. Основные положения сертификации продукции в строительстве. /Минстрой России. - М.: ГП ЦПП, 1995. - 19 с.
6. РДС 10-232-94 Система сертификации ГОСТ Р. Порядок проведения сертификации в строительстве. /Минстрой России. - М.: ГП ЦПП, 1995. - 92 с.
7. РДС 10-233-94 Система сертификации ГОСТ Р. Требования к органам по сертификации в строительстве и порядок проведения их аккредитации/Минстрой России. - М.: ГП ЦПП, 1995. - 92 с.
8. РДС 10-234-94 Система сертификации ГОСТ Р. Требования к испытательным лабораториям (центрам) в строительстве и порядок проведения их аккредитации/Минстрой России. - М.: ГП ЦПП, 1995. - 92 с.
9. РДС 10-236-99 Система сертификации ГОСТ Р. Порядок проведения сертификации систем качества и производств в строительстве/Минстрой России. - М.: ГП ЦПП, 1995. - 92 с.
10. ГОСТР 8.736- 2011 Измерения прямые многократные. Методы обработки результатов измерений. Основные положения. Москва, Стандартинформ, 2020. 23 с.
11. ГОСТ 427-75 Линейки измерительные металлические. Технические условия. Москва, Стандартинформ, 1975. 7 с.
12. ГОСТ 17435-72 Линейки чертежные. Технические условия. Москва, Стандартинформ, 1973. 19 с.
13. ГОСТ 166-89 Штангенциркули. Технические условия. Москва, Стандартинформ, 1989. 33 с.
14. ГОСТ Р 53228 -2008 Весы неавтоматического действия. Часть 1. Метрологические и технические требования. Испытания. Москва, Стандартинформ, 2010. 133 с.
15. ГОСТ 31733-2012 Прессы гидравлические. Требования безопасности. Москва, Стандартинформ, 2015. 46 с.
16. ГОСТ 577-68 Индикаторы часового типа с ценой деления 0,01 мм. Технические условия/ ИПК Издательство стандартов. Москва, 1968. 14 с.

## Приложение 1.

### Характеристики и свойства легких бетонов

(ГОСТ 25820-2014 «БЕТОНЫ ЛЕГКИЕ. Технические условия»)

---

1. Легкие бетоны классифицируют по следующим признакам:

- основному назначению;
- виду заполнителей;
- структуре.

2. По основному назначению легкие бетоны подразделяют на:

- конструкционные, в том числе конструкционно-теплоизоляционные;
- специальные (теплоизоляционные, жаростойкие, химически стойкие, декоративные и др.).

Требования к легким бетонам жаростойким, химически стойким и другим устанавливают в нормативных документах на конкретный вид бетона.

3. По виду крупного пористого заполнителя бетоны подразделяют на:

- керамзитобетон (бетон на керамзитовом гравии);
- шунгизитобетон (бетон на шунгизитовом гравии);
- аглопоритобетон (бетон на аглопоритовом щебне или гравии);
- шлакопемзобетон (бетон на шлакопемзовом щебне или гравии);
- перлитобетон (бетон на вспученном перлитовом щебне);
- бетон на щебне из пористых горных пород;
- термолитобетон (бетон на термолитовом щебне или гравии);
- вермикулитобетон (бетон на вспученном вермикулите);
- шлакобетон (бетон на золошлаковых смесях тепловых электростанций -

ТЭС или на топливном шлаке, гранулированном доменном или электротермофосфорном шлаке).

Допускается применять другие виды бетонов на крупных пористых заполнителях, на которые имеются нормативные документы (на зольном, стеклозитовом, азеритовом гравии и др.).

4. По структуре бетоны подразделяют на:

- плотные;
- поризованные;
- крупнопористые.

Для поризованных бетонов вместо структуры в наименовании бетона допускается указывать вид порообразователя.

В таблице П1.1 приведены показатели свойств легких бетонов

Таблица П1.1

## Показатели свойств легких бетонов

Назначение бетона	Марка бетона		Класс бетона по прочности на сжатие для бетона на различных видах пористого заполнителя						
	по средней плотности	по морозостойкости	на вспученном вермикулите	на вспученном перлитовом щебне	на керамзитовом, шунгизитовом, зольном гравии	на щебне из пористых горных пород	на шлако-пемзовом щебне или гравии	на золошлаковых смесях ТЭС, пористом топливном шлаке, аглопоритовом щебне	на термолитовом щебне или гравии
Теплоизоляционный	D200	не нормируется	B0,35-B0,75	-	-	-	-	-	-
	D300		B0,35-B2	B0,35-B0,75	-	-	-	-	-
	D400		B0,35-B2	B0,35-B2	B0,35-B2	-	-	-	-
	D500		B1-B2	B1-B2	B1-B2	-	-	-	-
Конструкционно-теплоизоляционный	D600	-	-	B2,5	B2,5	-	-	-	-
	D700	F25	-	B2,5;B3,5	B2,5;B3,5	-	-	-	-
	D800	F25	-	B2,5-B5	B2,5-B5	B2,5	-	-	-
	D900	F25-F50	-	B2,5-B7,5	B3,5-B7,5	B2,5;B3,5	-	-	-
	D1000	F25-F100	-	B5-B10	B3,5-B10	B2,5-B5	B2,5	B2,5	-
	D1100	F25-F100	-	B5-B10	B3,5-B10	B2,5-B7,5	B2,5;B3,5	B2,5;B3,5	-
	D1200	F35-F100	-	B7,5;B10	B5-B10	B2,5-B10	B2,5-B5	B2,5-B5	-
	D1300	F35-F100	-	B10	B5-B10	B3,5-B10	B2,5-B7,5	B3,5-B7,5	-
	D1400	F35-F100	-	-	B5-B10	B5-B10	B3,5-B10	B5-B10	-
	D1500	F35-F100	-	-	-	B7,5;B10	B5-B10	B7,5;B10	-
D1600	F75;F100	-	-	-	B10	B7,5;B10	B10	-	
Конструкционный	D1100	F100	-	B12,5	B12,5	-	-	-	-
	D1200	F100	-	B12,5	B12,5;B15	-	-	-	-
	D1300	F100;F150	-	B12,5;B15	B12,5-B22,5	B12,5	-	-	-
	D1400	F100;F150	-	B12,5;B15	B12,5-B25	B12,5	B12,5	-	-
	D1500	F100-F300	-	B15	B12,5-B30	B12,5;B15	B12,5;B15	B12,5	B12,5;B15
	D1600	F100-F400	-	B15	B15-B35	B12,5-B20	B12,5-B20	B12,5-B20	B12,5-B20
	D1700	F150-F500	-	-	B15-B40	B15-B22,5	B12,5-B25	B12,5-B22,5	B12,5-B22,5
	D1800	F150-F500	-	-	B20;B40	B15-B25	B20-B30	B15-B25	B20-B35
	D1900	F200-F500	-	-	B35;B40	B20-B30	B22,5-B40	B20-B30	B25-B40
	D2000	F200-F500	-	-	-	B25;B30	B40	B25;B30	B35;B40

**Характеристики полистиролбетона**

(ГОСТ Р 51263-2013 «ПОЛИСТИРОЛБЕТОН. ТЕХНИЧЕСКИЕ УСЛОВИЯ»)

В зависимости от назначения и условий работы полистиролбетон в изделиях и конструкциях в соответствии с ГОСТ 25192 может иметь плотную, поризованную или крупнопористую структуру. Характер структуры полистиролбетона указывается в стандартах или технических условиях на изделия и конструкции конкретных видов и проектной документации.

Полистиролбетон плотной или поризованной структуры с расходом цемента не менее 200 кг/м<sup>3</sup> обеспечивает при обычных условиях эксплуатации сохранность стальной арматуры от коррозии.

По назначению полистиролбетон подразделяют на полистиролбетон для:

- сборных изделий;
- монолитных конструкций.

По теплозащитным и конструкционным свойствам полистиролбетон подразделяют на:

- теплоизоляционный;
- теплоизоляционно-конструкционный;
- конструкционно-теплоизоляционный.

Таблица П2.1

Нормируемые показатели средней плотности, прочности и морозостойкости полистиролбетона

Марка по средней плотности	Класс (марка) по прочности на сжатие	Предел прочности на растяжение при изгибе, МПа	Марка по морозостойкости
D150	M2	0,09	F35
D175	M2,5	0,11	F50
D200	M3,5	0,17	F75
D225	B0,35 (M5)	0,27	F75
D250	B0,5	0,38	F100
D300	B0,75	0,53	F150
D350	B1,0	0,63	F150
D400	B1,5	0,65	F150
D450	B1,5	0,68	F200
D500	B2,0	0,70	F200
D550	B2,0	0,74	F200
D600	B2,5	0,76	F300



Таблица П2.2

## Теплотехнические показатели полистиролбетона

Марка по средней плотности	Коэффициент теплопроводности в сухом состоянии, Вт/(м·°С)	Расчетное массовое отношение влаги в полистиролбетоне при условиях эксплуатации, %		Расчетные коэффициенты		
		А	Б	теплопроводности, Вт/(м·°С), при условии эксплуатации		паропроницаемости, мг/м·ч·Па, при условиях эксплуатации А и Б
				А	Б	
D150	0,052	3,0	4,0	0,056	0,058	0,135
D175	0,060	3,0	4,0	0,066	0,067	0,128
D200	0,064	3,0	4,5	0,068	0,071	0,120
D225	0,068	3,0	4,7	0,073	0,075	0,115
D250	0,072	3,0	5,0	0,077	0,080	0,110
D300	0,084	3,5	5,6	0,089	0,096	0,100
D350	0,095	3,5	6,0	0,105	0,112	0,090
D400	0,105	3,5	7,0	0,115	0,124	0,085
D450	0,115	4,0	8,0	0,125	0,135	0,080
D500	0,125	4,0	8,0	0,135	0,150	0,075
D550	0,135	4,0	8,0	0,155	0,175	0,070
D600	0,145	4,0	8,0	0,175	0,200	0,068

**Характеристики и свойства ячеистых бетонов**

(ГОСТ 25485-2019 «БЕТОНЫ ЯЧЕИСТЫЕ. ОБЩИЕ ТЕХНИЧЕСКИЕ УСЛОВИЯ»)

Ячеистые бетоны подразделяют:

по назначению;

по условиям твердения;

по способу порообразования;

по видам вяжущих и кремнеземистых компонентов.

1.2.2. По назначению бетоны подразделяют на:

конструкционные;

конструкционно-теплоизоляционные;

теплоизоляционные.

1.2.3. По условиям твердения бетоны подразделяют на:

автоклавные (синтезного твердения) - твердеющие в среде насыщенного пара при давлении выше атмосферного;

неавтоклавные (гидратационного твердения) - твердеющие в естественных условиях, при электропрогреве или в среде насыщенного пара при атмосферном давлении.

1.2.4. По способу порообразования бетоны подразделяют:

на газобетоны;

на пенобетоны;

на газопенобетоны.

1.2.5. По виду вяжущих и кремнеземистых компонентов бетоны подразделяют:

*по виду основного вяжущего:*

на известковых вяжущих, состоящих из известки-кипелки более 50 % по массе, шлака и гипса или добавки цемента до 15 % по массе;

на цементных вяжущих, в которых содержание портландцемента 50 % и более по массе;

на смешанных вяжущих, состоящих из портландцемента от 15 до 50 % по массе, известки или шлака, или шлако-известковой смеси;

на шлаковых вяжущих, состоящих из шлака более 50 % по массе в сочетании с известью, гипсом или щелочью;

на зольных вяжущих, в которых содержание высокоосновных зол 50 % и более по массе;

*по виду кремнеземистого компонента:*

на природных материалах - тонкомолотом кварцевом и других песках;

на вторичных продуктах промышленности - золе-унос ТЭС, золе гидроудаления, вторичных продуктах обогащения различных руд, отходах ферросплавов и других.

По прочности на сжатие в 28-суточном проектном возрасте бетоны подразделяют на классы по прочности на сжатие:

- теплоизоляционные - В0,5; В0,75; В1; В1,5;
- конструкционно-теплоизоляционные - В1; В1,5; В2; В2,5; В3,5; В5; В7,5; В10;
- конструкционные - В7,5; В10; В12,5.

Показатели физико-технических свойств ячеистых бетонов в табл. 1.

Таблица ПЗ.1

Показатели теплотехнических свойств бетонов

Материал	Характеристики материала в сухом состоянии			Расчетное массовое содержание влаги в материале $w$ , %		Расчетный коэффициент		
	Плотность $\gamma_0$ , кг/м <sup>3</sup>	Удельная теплоемкость $c_0$ , кДж/(кг·°С)	Коэффициент теплопроводности $\lambda_0$ , Вт/(м·°С)			теплопроводности $\lambda$ , Вт/(м·°С)		паропроницаемости $\mu$ , мг/(м·ч·Па)
				А*	Б*	А*	Б*	
Неавто-клавный ячеистый бетон на цементном вяжущем и песке	1200	0,84	0,35	8	14	0,44	0,48	0,09
	1000	0,84	0,31	8	14	0,40	0,45	0,10
	800	0,84	0,23	8	14	0,30	0,36	0,12
	600	0,84	0,17	7	12	0,23	0,28	0,14
	500	0,84	0,15	7	12	0,20	0,25	0,15
Неавто-клавный ячеистый бетон на золе ТЭС	1200	0,84	0,29	8	15	0,38	0,46	0,12
	1000	0,84	0,23	8	15	0,33	0,38	0,10
	800	0,84	0,18	8	15	0,28	0,33	0,11
	600	0,84	0,14	7	12	0,22	0,27	0,13
	500	0,84	0,12	7	12	0,16	0,22	0,14
	400	0,84	0,10	7	12	0,11	0,19	0,15
	300	0,84	0,08	7	12	0,10	0,16	0,16

Усадка при высыхании бетона не должна превышать 3 мм/м.

**Форма декларации-заявки на проведение сертификации продукции в строительстве (система сертификации ГОСТ Р)**

\_\_\_\_\_  
наименование органа по  
\_\_\_\_\_  
сертификации, адрес

**ДЕКЛАРАЦИЯ-ЗАЯВКА**  
на проведение сертификации продукции в строительстве  
в Системе сертификации ГОСТ Р

1. \_\_\_\_\_  
наименование организации-заявителя (поставщика, изготовителя,  
\_\_\_\_\_  
разработчика, исполнителя и т.п., далее – заявитель),  
\_\_\_\_\_  
адрес, код ОКПО

в лице \_\_\_\_\_  
(Ф.И.О. руководителя, должность)

заявляет, что \_\_\_\_\_  
(наименование продукции, коды ОКП, ТН ВЭД)

\_\_\_\_\_  
(выпускается серийно, партия, каждое изделие; для проектной

документации – вновь разрабатываемая, типовая и т.п.)  
выпускаемая (разрабатываемая) по \_\_\_\_\_

(обозначение нормативного  
\_\_\_\_\_  
документа – стандарта, СНиП, ТУ и т.п.)

СООТВЕТСТВУЕТ ТРЕБОВАНИЯМ \_\_\_\_\_  
(наименование стандартов, ТУ, СНиП)

и просит провести сертификацию данной продукции на соответствие требованиям указанных документов по схеме № .....

\_\_\_\_\_  
вид проверки производства

2. Испытания (экспертизу) продукции для целей сертификации прошу провести (проведены) в \_\_\_\_\_  
(наименование

\_\_\_\_\_  
аккредитованной испытательной (экспертной) лаборатории, адрес)

**3. ЗАЯВИТЕЛЬ ОБЯЗУЕТСЯ:**

выполнять все условия Системы сертификации ГОСТ Р;  
обеспечивать стабильность сертифицированных характеристик продукции, маркированной Знаком соответствия;

оплатить все расходы по проведению сертификации.

4. Дополнительные сведения \_\_\_\_\_

(расчетный счет заявителя, телефон, факс и т.д.)  
\_\_\_\_\_

Руководитель организации \_\_\_\_\_  
подпись \_\_\_\_\_ Ф.И.О. \_\_\_\_\_

Главный бухгалтер \_\_\_\_\_  
подпись \_\_\_\_\_ Ф.И.О. \_\_\_\_\_

**Форма решения по декларации-заявке на проведение сертификации продукции в строительстве (система сертификации ГОСТ Р)**

ОС « \_\_\_\_\_ »

Аттестат аккредитации  
№ ГОСТ Р RU.9001.5.1.9031

**РЕШЕНИЕ**  
**по заявке на проведение сертификации**  
**№ \_\_\_\_\_ от \_\_\_\_\_ г.**

Рассмотрев декларацию-заявку \_\_\_\_\_.

наименование заявителя

на сертификацию \_\_\_\_\_ .код ОКПО

ТН ВЭД \_\_\_\_\_ **СООБЩАЮ:**

наименование продукции, тип, пил. марка, коды ОКП. ТН ВЭД

1. Сертификация будет проведена по схеме \_\_\_\_\_.

2. Испытания продукции для целей сертификации следует провести в \_\_\_\_\_.

наименование аккредитованной испытательной лаборатории, адрес

3. Сертификация продукции будет проведена на соответствие требованиям  
ГОСТ \_\_\_\_\_.

наименование и обозначение нормативных документов

4. Проверка производства будет проведена \_\_\_\_\_.

вид проверки.

\_\_\_\_\_.

наименование аккредитованной организации, адрес

5. Инспекционный контроль будет осуществлять схеме \_\_\_\_\_.

\_\_\_\_\_.

наименование организации, адрес

путем \_\_\_\_\_.

6. Работы по сертификации будут проводится на основе хозяйственного  
договора \_\_\_\_\_.

условия проведения и оплаты работ

Руководитель органа сертификации

« \_\_\_\_\_ »

Ф. И. О.

подпись

« \_\_\_\_\_ » \_\_\_\_\_ 20\_\_ г.

Приложение 6

**Форма «Технического задания»**

УТВЕРЖДАЮ

Руководитель

ОС «\_\_\_\_\_»

\_\_\_\_\_ (ФИО)

«\_\_» \_\_\_\_\_ 20\_\_ г.

**ТЕХНИЧЕСКОЕ ЗАДАНИЕ  
на проведение сертификационных испытаний**

\_\_\_\_\_ (наименование продукции)

1. Заявитель \_\_\_\_\_ (наименование предприятия)
2. Основание для проведения испытаний: заявка, решение ОС «\_\_\_\_\_» (протокол № \_\_\_\_, от «\_\_» \_\_\_\_\_ 20\_\_).
3. Исполнитель проведения испытаний \_\_ см. пояснения ниже
4. Руководитель ИЦ \_\_\_\_\_ Хорохордин А.М.
5. Сотрудники лаборатории, участвующие в комиссии при отборе проб \_\_\_\_\_.
6. Испытания провести в соответствии с \_\_\_\_\_ ГОСТ \_\_\_\_\_.
7. Перечень определяемых параметров:  
-  
-  
-  
-
8. Сроки выполнения: - начало «\_\_» \_\_\_\_\_ 20\_\_ г.  
- окончание «\_\_» \_\_\_\_\_ 20\_\_ г.
9. Перечень отчетной документации: \_\_\_\_\_ протокол испытаний \_\_\_\_\_

Зам. руководителя ОС

Приложение 7

**Форма «Акта проверки производства»**

Орган по сертификации продукции

ОС « \_\_\_\_\_ »

Аттестат аккредитации № ГОСТ Р RU.9001.5.1.9031 от г.

**АКТ ПРОВЕРКИ ПРОИЗВОДСТВА**

1. Название организации и адрес \_\_\_\_\_.
2. Наименование продукции, нормативной документации \_\_\_\_\_.
3. Год начала производства промышленной продукции \_\_\_\_\_.
4. Основные потребители продукции \_\_\_\_\_.
5. Наименование организации - разработчика техдокументации на продукцию \_\_\_\_\_.
6. Соответствие технической документации на продукцию и методы ее испытания требованиям нормативных документов \_\_\_\_\_.
7. Год разработки и внедрения системы качества \_\_\_\_\_.
8. Информация о состоянии технологического оборудования

Наименование оборудования	Количество	Год изготовления	Технический уровень	Дата технического освидетельствования	Наличие системы ремонта
			Высокий Средний Низкий	2019	ППР

9. Состояние технологических операций, определяющих уровень сертифицируемых характеристик и их стабильность

Наименование операций	Основные параметры	Отметка о соблюдении параметров
		Соблюдается Не соблюдается

10. Достаточность и качество проведения операций контроля при производстве продукции \_\_\_\_\_обеспечивается – не обеспечивается\_\_\_\_\_.

11. Стабильность соответствия изготавливаемой продукции:

- сдача продукции с первого предъявления по месяцам, % с \_\_\_\_\_.20\_\_ г. по \_\_\_\_\_.20\_\_ г. \_\_\_\_\_% сдачи .

- соответствие продукции требованиям по результатам 2 – 3 проверок

Соответствует ГОСТ \_\_\_\_\_.

- рекламации \_\_\_\_\_.

Стабильность по результатам испытаний заводской лаборатории

\_\_\_\_\_Подтверждена или не подтверждена\_\_\_\_\_.

- стабильность по результатам испытаний внешней проверки

ИЦ «\_\_\_\_\_» \_\_\_\_\_.

### ЗАКЛЮЧЕНИЕ

1. Качество наименование продукции соответствует требованиям ГОСТ \_\_\_\_\_.

2. Состояние технологического оборудования и функционирование системы управления качеством обеспечивает стабильность производства и качество \_\_\_\_\_.

Председатель комиссии .

Члены комиссии . .

\_\_\_\_\_.20\_\_ г.

С актом ознакомлен и один экземпляр получил.

Директор предприятия



**Форма «Сертификата соответствия»**

СИСТЕМА СЕРТИФИКАЦИИ ГОСТ Р  
ГОССТАНДАРТ РОССИИ

**СЕРТИФИКАТ СООТВЕТСТВИЯ**

№ ГОСТ Р RU 9031. В0002

Срок действия с «\_\_» \_\_\_\_\_ 20\_\_ по «\_\_» \_\_\_\_\_ 20\_\_

**ГОССТРОЙ РОССИИ № \_\_\_\_\_**

**ОРГАН ПО СЕРТИФИКАЦИИ**

ГОСТ Р RU.9001.5.1.9031 от «\_\_» \_\_\_\_\_ 20\_\_

Орган по сертификации « \_\_\_\_\_ »

Россия, г. \_\_\_\_\_, ул. \_\_\_\_\_

тел. ( ) \_\_\_\_\_, факс ( ) \_\_\_\_\_

**ПРОДУКЦИЯ**

Серийный выпуск \_\_\_\_\_

код ОК 005 (ОКП): \_\_\_\_\_

СООТВЕТСТВУЕТ ТРЕБОВАНИЯМ НОРМАТИВНЫХ  
ДОКУМЕНТОВ  
ГОСТ \_\_\_\_\_

**ИЗГОТОВИТЕЛЬ**

**СЕРТИФИКАТ ВЫДАН**

Россия, г. \_\_\_\_\_, ул. \_\_\_\_\_

тел. ( ) \_\_\_\_\_, факс ( ) \_\_\_\_\_

**НА ОСНОВАНИИ**

Протокола испытаний № \_\_\_\_\_ от «\_\_» \_\_\_\_\_ 20\_\_

ГОСТ Р RU 9001.6.2.0043

Отчета о состоянии производства и оценки стабильности качества выпускаемых

**ДОПОЛНИТЕЛЬНАЯ ИНФОРМАЦИЯ**

Схема сертификации № \_\_\_\_\_

Руководитель ОС \_\_\_\_\_

\_\_\_\_\_

\_\_\_\_\_

М.П. \_\_\_\_\_

Эксперт \_\_\_\_\_

\_\_\_\_\_

\_\_\_\_\_

Сертификат имеет юридическую силу на всей территории Российской Федерации

Значение коэффициента  $t$ 

Таблица П9.1

## Значения коэффициента Стьюдента

Число наблюдений $n$	Значения $t$ при доверительной вероятности $P$					
	0,80	0,90	0,95	0,99	0,995	0,999
2	3,080	6,31	12,71	63,7	127,3	637,2
3	1,886	2,92	4,30	9,92	14,10	31,60
4	1,638	2,35	3,19	5,84	7,50	12,94
5	1,533	2,13	2,77	4,60	5,60	8,61
6	1,476	2,02	2,57	4,03	4,77	6,86
7	1,440	1,94	2,45	3,71	4,32	5,96
8	1,415	1,90	2,36	3,50	4,03	5,40
9	1,397	1,86	2,31	3,36	3,83	5,04
10	1,383	1,83	2,26	3,25	3,69	4,78
12	1,363	1,80	2,20	3,11	3,50	4,49
14	1,350	1,77	2,16	3,01	3,37	4,22
16	1,341	1,75	2,13	2,95	3,29	4,07
18	1,333	1,74	2,11	2,90	3,22	3,96
20	1,328	1,73	2,09	2,86	3,17	3,88
30	1,316	1,70	2,04	2,75	3,14	3,65
40	1,306	1,68	2,02	2,70	3,12	3,55
$\infty$	1,282	1,64	1,96	2,58	3,09	3,29

Таблица П9.2

## Интегральная функция Лапласа

$t$	$P$	$t$	$P$	$t$	$P$
0,00	0,0000	0,75	0,5467	1,50	0,8664
0,50	0,3999	0,80	0,5763	1,55	0,8789
0,10	1,0797	0,85	0,6047	1,60	0,8904
0,15	0,1192	0,90	0,6319	1,65	0,9011
0,20	0,1585	0,95	0,6579	1,70	0,9109
0,25	0,1974	1,00	0,6827	1,75	0,9199
0,30	0,2357	1,05	0,7063	1,80	0,9281
0,35	0,2737	1,10	0,7287	1,85	0,9357
0,40	0,3108	1,15	0,7419	1,90	0,9426
0,45	0,3473	1,20	0,7699	1,95	0,9488
0,50	0,3829	1,25	0,7887	2,00	0,9545
0,55	0,4177	1,30	0,8067	1,25	0,9756
0,60	0,4515	1,35	0,8230	1,50	0,9876
0,65	0,4843	1,40	0,8385	3,00	0,9973
0,70	0,5161	1,45	0,8529	4,00	0,9999