


**МИНИСТЕРСТВО ОБРАЗОВАНИЯ И НАУКИ
РОССИЙСКОЙ ФЕДЕРАЦИИ**

Федеральное государственное бюджетное образовательное учреждение
высшего образования
«Воронежский государственный технический университет»

УТВЕРЖДАЮ

Декан факультета  Д.В. Панфилов
«30» марта 2018 г.



РАБОЧАЯ ПРОГРАММА
дисциплины

«Общая электротехника и электроника»

**Направление подготовки 21.03.03 ГЕОДЕЗИЯ И ДИСТАНЦИОННОЕ
ЗОНДИРОВАНИЕ**

Профиль Геодезия

Квалификация выпускника бакалавр

Нормативный период обучения 4 года / 4 года и 11 м.

Форма обучения очная / заочная

Год начала подготовки 2018

Автор программы

/ С.А. Иванов /

Заведующий кафедрой
Автоматизации
технологических процессов
и производств

/ В.Е. Белоусов /

Руководитель ОПОП

/ В.Н. Баринов /

Воронеж 2018

1. ЦЕЛИ И ЗАДАЧИ ДИСЦИПЛИНЫ

1.1. Цели дисциплины

Целью преподавания дисциплины «Общая электротехника и электроника» является формирование у студентов знаний и навыков, позволяющих эффективно выбирать и эксплуатировать необходимые электрические и электронные устройства, частей автоматизированных устройств и установок для управления производственными процессами, а также проводить экспериментальные исследования для определения технических характеристик.

1.2. Задачи освоения дисциплины

В результате изучения дисциплины «Общая электротехника и электроника» студент должен приобрести знания, умения и навыки, необходимые для его профессиональной деятельности в качестве бакалавра по направлению 21.03.03 «Геодезия и дистанционное зондирование»

2. МЕСТО ДИСЦИПЛИНЫ В СТРУКТУРЕ ОПОП

Дисциплина «Общая электротехника и электроника» относится к дисциплинам вариативной части блока Б1.

3. ПЕРЕЧЕНЬ ПЛАНИРУЕМЫХ РЕЗУЛЬТАТОВ ОБУЧЕНИЯ ПО ДИСЦИПЛИНЕ

Процесс изучения дисциплины «Общая электротехника и электроника» направлен на формирование следующих компетенций:

ПК-9 - способностью к тестированию, исследованию, поверкам и юстировке, эксплуатации геодезических, фотограмметрических систем, приборов и инструментов, аэрофотосъемочного оборудования

ПК-27 - готовностью к исследованию новых геодезических, фотограмметрических приборов и систем, аппаратуры для аэрокосмических съемок

Компетенция	Результаты обучения, характеризующие сформированность компетенции
ПК-9	Знать Методику поверки, юстировки, исследования геодезических приборов, особенности эксплуатации геодезических и фотограмметрических систем.
	Уметь Выполнять поверки, исследования, юстировку геодезических приборов.
	Владеть Навыками выполнения основных поверок и исследований широко применяемых геодезических приборов.
ПК-27	Знать Виды съемочной аппаратуры, физические принципы ее работы, современные тенденции развития съемочной аппаратуры и носителей.

	Технологические этапы разработки съемочных систем ДЗЗ.
	Уметь Оценивать качество данных, полученных с новых съемочных систем ДЗЗ (включая данные с микро-и наноспутников), и их применимость для решения различных прикладных задач.
	Владеть Методами и алгоритмами оценки качества данных аэрофото- и космических съемок на основе критериев геометрической точности, радиометрического разрешения, наличия/отсутствия необходимых спектральных каналов.

4. ОБЪЕМ ДИСЦИПЛИНЫ

Общая трудоемкость дисциплины «Общая электротехника и электроника» составляет 3 з.е.

Распределение трудоемкости дисциплины по видам занятий
очная форма обучения

Виды учебной работы	В се го ча со в	Семестры
		3
Аудиторные занятия (всего)	28	28
В том числе:		
Лекции	14	14
Лабораторные работы (ЛР)	14	14
Самостоятельная работа	80	80
Виды промежуточной аттестации - зачет	+	+
Общая трудоемкость: академические часы зач.ед.	108 3	108 3

заочная форма обучения

Виды учебной работы	В се го ча со в	Семестры
		4
Аудиторные занятия (всего)	10	10
В том числе:		
Лекции	4	4
Лабораторные работы (ЛР)	6	6
Самостоятельная работа	94	94

Контрольная работа	+	+
Часы на контроль	4	4
Виды промежуточной аттестации - зачет	+	+
Общая трудоемкость: академические часы зач.ед.	10 8 3	108 3

5. СОДЕРЖАНИЕ ДИСЦИПЛИНЫ (МОДУЛЯ)

5.1 Содержание разделов дисциплины и распределение трудоемкости по видам занятий

очная форма обучения

№ п/п	Наименование темы	Содержание раздела	Лекц	Лаб. за н.	СРС	Всего, час
1	Введение	Значение дисциплины для инженеров-строителей в современных условиях. Связь со специальными дисциплинами. Содержание и структура дисциплины.	4	4	12	20
2	Линейные электрические цепи постоянного и переменного тока	Электрические устройства и электрические цепи постоянного и переменного тока. Понятия об источниках ЭДС и тока. Особенности электромагнитных процессов в электрических цепях переменного тока. Способы представления электрических величин, представляющих синусоидальные функции. Методы анализа линейных неразветвленных цепей синусоидального тока. Векторная диаграмма на комплексной плоскости. Активная, реактивная и полная мощности. Коэффициент мощности и его технико-экономическое значение. Резонансы тока, напряжения, условия его возникновения и практическое значение. Область применения трехфазных устройств. Структура трехфазной цепи. Трехфазный генератор. Изображение симметричной системы ЭДС. Линейные и фазовые токи и напряжения. Способы включения в трехфазную цепь одно- и трехфазных приемников. Трех- и четырехпроводные цепи. Соотношение между фазовыми и линейными напряжениями и токами при симметричных нагрузках. Мощность трехфазной цепи. Способы улучшения коэффициента мощности трехфазных установок. Понятие о несимметричных режимах в трех- и четырехпроводных цепях. Безопасность обслуживания установок в трехфазных электрических цепях. Защитное заземление и зануление.	2	2	12	16
3	Нелинейные электрические цепи постоянного тока	Нелинейные цепи постоянного тока с полупроводниковыми приборами. Графоаналитические методы анализа цепей. Дифференциальное сопротивление.	2	2	14	18
4	Трансформаторы	Назначение и область применения трансформаторов. Устройство и принцип действия однофазного трансформатора. Коэффициент трансформации. Условное графическое обозначение трансформаторов на электрических схемах. Режимы работы трансформаторов. Опыты холостого хода и короткого замыкания, назначение и условие проведения. Потери энергии. Паспортные данные трансформаторов. Внешние характеристики. Устройство, принцип действия и область применения трехфазных трансформаторов.	2	2	14	18
5	Электрические машины	Машины постоянного тока. Устройство и принцип действия. Режимы генератора и двигателя. Асинхронные машины. Устройство и принцип действия. Трехфазная	2	2	14	18

		асинхронная машина. Скольжение и режим работы. Механические характеристики.				
6	Электротехнические измерения	Электрические измерения и приборы. Преимущества электрических методов измерения физических величин. Средства и меры измерений. Прямые и косвенные измерения. Инструментальные погрешности и погрешности метода. Абсолютная, относительная, приведенная погрешности. Классы точности. Аналоговые измерительные приборы с электромеханическими преобразователями. Устройство, принцип действия, область применения. Измерение токов, напряжений, сопротивлений, мощности, энергии. Аналоговые и микропроцессорные измерительные приборы;	2	2	14	18
Итого			14	14	80	108

заочная форма обучения

№ п/п	Наименование темы	Содержание раздела	Лекц	Лаб. зан.	СРС	Всего, час
1	Введение	Значение дисциплины для инженеров-строителей в современных условиях. Связь со специальными дисциплинами. Содержание и структура дисциплины.	2	2	14	18
2	Линейные электрические цепи постоянного и переменного тока	Электрические устройства и электрические цепи постоянного и переменного тока. Понятия об источниках ЭДС и тока. Особенности электромагнитных процессов в электрических цепях переменного тока. Способы представления электрических величин, представляющих синусоидальные функции. Методы анализа линейных неразветвленных цепей синусоидального тока. Векторная диаграмма на комплексной плоскости. Активная, реактивная и полная мощности. Коэффициент мощности и его технико-экономическое значение. Резонансы тока, напряжения, условия его возникновения и практическое значение. Область применения трехфазных устройств. Структура трехфазной цепи. Трехфазный генератор. Изображение симметричной системы ЭДС. Линейные и фазовые токи и напряжения. Способы включения в трехфазную цепь одно- и трехфазных приемников. Трех- и четырехпроводные цепи. Соотношение между фазовыми и линейными напряжениями и токами при симметричных нагрузках. Мощность трехфазной цепи. Способы улучшения коэффициента мощности трехфазных установок. Понятие о несимметричных режимах в трех- и четырехпроводных цепях. Безопасность обслуживания установок в трехфазных электрических цепях. Защитное заземление и зануление.	2	2	16	20
3	Нелинейные электрические цепи постоянного тока	Нелинейные цепи постоянного тока с полупроводниковыми приборами. Графоаналитические методы анализа цепей. Дифференциальное сопротивление.	-	2	16	18
4	Трансформаторы	Назначение и область применения трансформаторов. Устройство и принцип действия однофазного трансформатора. Коэффициент трансформации. Условное графическое обозначение трансформаторов на электрических схемах. Режимы работы трансформаторов. Опыты холостого хода и короткого замыкания, назначение и условие проведения. Потери энергии. Паспортные данные трансформаторов. Внешние характеристики. Устройство, принцип действия и область применения трехфазных трансформаторов.	-	-	16	16
5	Электрические машины	Машины постоянного тока. Устройство и принцип действия. Режимы генератора и двигателя. Асинхронные машины. Устройство и принцип действия. Трехфазная асинхронная машина. Скольжение и режим работы. Механические характеристики.	-	-	16	16
6	Электротехнические измерения	Электрические измерения и приборы. Преимущества	-	-	16	16

технические измерения	электрических методов измерения физических величин. Средства и меры измерений. Прямые и косвенные измерения. Инструментальные погрешности и погрешности метода. Абсолютная, относительная, приведенная погрешности. Классы точности. Аналоговые измерительные приборы с электромеханическими преобразователями. Устройство, принцип действия, область применения. Измерение токов, напряжений, сопротивлений, мощности, энергии. Аналоговые и микропроцессорные измерительные приборы;				
Итого		4	6	94	104

5.2 Перечень лабораторных работ очная форма обучения

№ п/п	Тема и содержание лабораторных работ	Объем часов	Виды контроля
1	Лабораторная работа № 1 Исследование неразветвленной электрической цепи синусоидального тока	4	Отчет по лабораторной работе, защита работы
2	Лабораторная работа № 2 Исследование соединения трехфазных приемников по схеме «звезда»	2	Отчет по лабораторной работе, защита работы
3	Лабораторная работа № 3 Изучение элементов схем электроснабжения. Приборы учета электрической энергии	2	Отчет по лабораторной работе, защита работы
4	Лабораторная работа № 4 Изучение механических характеристик двигателя постоянного тока с параллельным и последовательным возбуждением	2	Отчет по лабораторной работе, защита работы
5	Лабораторная работа № 5 Измерительные приборы для измерения электрических величин, методы обработки результатов измерений.	2	Отчет по лабораторной работе, защита работы
6	Лабораторная работа № 6 Исследование трехфазного асинхронного двигателя с короткозамкнутым ротором.	2	Отчет по лабораторной работе, защита работы
Итого часов:		14	

заочная форма обучения

№ п/п	Тема и содержание лабораторных работ	Объем часов	Виды контроля
1	Лабораторная работа № 1 Исследование неразветвленной электрической цепи синусоидального тока	2	Отчет по лабораторной работе, защита работы
2	Лабораторная работа № 2 Исследование соединения трехфазных приемников по схеме «звезда»	2	Отчет по лабораторной работе, защита работы
3	Лабораторная работа № 3 Изучение элементов схем электроснабжения. Приборы учета электрической энергии	2	Отчет по лабораторной работе, защита работы
Итого часов:		6	

6. ПРИМЕРНАЯ ТЕМАТИКА КУРСОВЫХ ПРОЕКТОВ (РАБОТ) И КОНТРОЛЬНЫХ РАБОТ

В соответствии с учебным планом освоение дисциплины не предусматривает выполнение курсового проекта (работы) или контрольной работы.

7. ОЦЕНОЧНЫЕ МАТЕРИАЛЫ ДЛЯ ПРОВЕДЕНИЯ ПРОМЕЖУТОЧНОЙ АТТЕСТАЦИИ ОБУЧАЮЩИХСЯ ПО ДИСЦИПЛИНЕ

7.1. Описание показателей и критериев оценивания компетенций на различных этапах их формирования, описание шкал оценивания

7.1.1 Этап текущего контроля

Результаты текущего контроля знаний и межсессионной аттестации оцениваются по следующей системе:

«аттестован»;

«не аттестован».

Компетенция	Результаты обучения, характеризующие сформированность компетенции	Критерии оценивания	Аттестован	Не аттестован
ПК-9	Знать Методику поверки, юстировки, исследования геодезических приборов, особенности эксплуатации геодезических и фотограмметрических систем.	Активная работа на практических занятиях, отвечает на теоретические вопросы при защите коллоквиума.	Выполнение работ в срок, предусмотренный в рабочих программах	Невыполнение работ в срок, предусмотренный в рабочих программах
	Уметь Выполнять поверки, исследования, юстировку геодезических приборов.	Решение задач при расчетах электротехнических систем. Выполнение лабораторных работ.	Выполнение работ в срок, предусмотренный в рабочих программах	Невыполнение работ в срок, предусмотренный в рабочих программах
	Владеть Навыками выполнения основных поверок и исследований широко применяемых геодезических приборов.	Выполнение самостоятельной работы.	Выполнение работ в срок, предусмотренный в рабочих программах	Невыполнение работ в срок, предусмотренный в рабочих программах
ПК-27	Знать Виды съёмочной аппаратуры, физические принципы ее работы, современные тенденции развития съёмочной аппаратуры и носителей. Технологические этапы разработки съёмочных систем ДЗЗ.	Активная работа на практических занятиях, отвечает на теоретические вопросы при защите коллоквиума.	Выполнение работ в срок, предусмотренный в рабочих программах	Невыполнение работ в срок, предусмотренный в рабочих программах

	Уметь Оценивать качество данных, полученных с новых съемочных систем ДЗЗ (включая данные с микро-и наноспутников), и их применимость для решения различных прикладных задач.	Решение задач при расчетах электротехнических систем. Выполнение лабораторных работ.	Выполнение работ в срок, предусмотренный в рабочих программах	Невыполнение работ в срок, предусмотренный в рабочих программах
	Владеть Методами и алгоритмами оценки качества данных аэрофото- и космических съемок на основе критериев геометрической точности, радиометрического разрешения, наличия/отсутствия необходимых спектральных каналов.	Выполнение самостоятельной работы.	Выполнение работ в срок, предусмотренный в рабочих программах	Невыполнение работ в срок, предусмотренный в рабочих программах

7.1.2 Этап промежуточного контроля знаний

Результаты промежуточного контроля знаний оцениваются в 3 семестре для очной формы обучения, 4 семестре для заочной формы обучения по двухбалльной системе:

«зачтено»

«не зачтено»

Компетенция	Результаты обучения, характеризующие сформированность компетенции	Критерии оценивания	Зачтено	Не зачтено
ПК-9	Знать Методику поверки, юстировки, исследования геодезических приборов, особенности эксплуатации геодезических и фотограмметрических систем.	Тест	Выполнение теста на 70-100%	Выполнение менее 70%
	Уметь Выполнять поверки, исследования, юстировку геодезических приборов.	Решение стандартных практических задач	Продemonстрирован верный ход решения в большинстве задач	Задачи не решены
	Владеть Навыками выполнения основных поверок и исследований широко	Решение прикладных задач в конкретной предметной области	Продemonстрирован верный ход	Задачи не решены

	применяемых геодезических приборов.		решения в большинстве задач	
ПК-27	Знать Виды съёмочной аппаратуры, физические принципы ее работы, современные тенденции развития съёмочной аппаратуры и носителей. Технологические этапы разработки съёмочных систем ДЗЗ.	Тест	Выполнение теста на 70-100%	Выполнение менее 70%
	Уметь Оценивать качество данных, полученных с новых съёмочных систем ДЗЗ (включая данные с микро-и наноспутников), и их применимость для решения различных прикладных задач.	Решение стандартных практических задач	Продемонстрирован верный ход решения в большинстве задач	Задачи не решены
	Владеть Методами и алгоритмами оценки качества данных аэрофото- и космических съёмок на основе критериев геометрической точности, радиометрического разрешения, наличия/отсутствия необходимых спектральных каналов.	Решение прикладных задач в конкретной предметной области	Продемонстрирован верный ход решения в большинстве задач	Задачи не решены

7.2 Примерный перечень оценочных средств (типичные контрольные задания или иные материалы, необходимые для оценки знаний, умений, навыков и (или) опыта деятельности)

7.2.1 Примерный перечень заданий для подготовки к тестированию

1. Прибор электромагнитной системы имеет неравномерную шкалу. Отсчет **невозможен** в...
 - а) начале шкалы
 - б) во второй половине шкалы
 - в) в середине шкалы
 - г) в конце шкалы

2. В формуле для активной мощности симметричной трехфазной цепи

$$P = \sqrt{3}UI \cos \varphi$$

под U и I понимают...

- а) действующие значения фазных напряжения и тока
- б) амплитудные значения линейных напряжения и тока
- в) амплитудные значения фазных напряжения и тока
- г) действующие значения линейных напряжения и тока

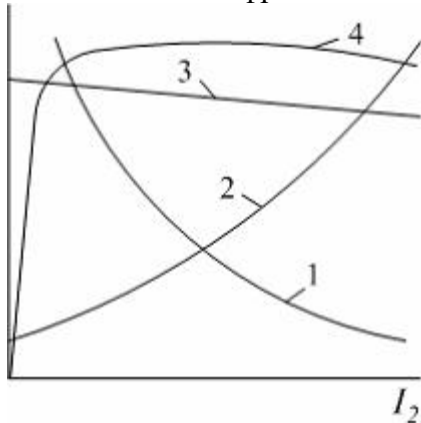
3. Величина ЭДС, наводимой в обмотке трансформатора, не зависит от...

- а) частоты сети
- б) амплитуды магнитного поля
- в) числа витков катушки
- г) марки стали сердечника

4. Сравните жесткость внешних характеристик трансформаторов одинаковой мощности, имеющих напряжения короткого замыкания соответственно $U_{K1}=7,5\%$ и $U_{K2}=12\%$.

- а) внешние характеристики одинаковы
- б) характеристика первого трансформатора более жесткая
- в) для ответа недостаточно данных
- г) характеристика первого трансформатора более мягкая

5. Внешняя характеристика трансформатора представлена на графике кривой, обозначенной цифрой...

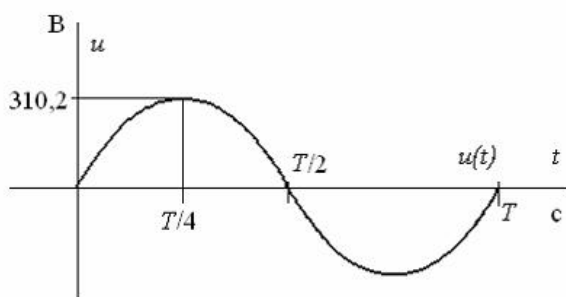


- а) 3 б) 1 в) 4 г) 2

6. Угловая частота ω при $T=0,01$ с составит...

- а) $\omega = 314 \text{ c}^{-1}$ б) $\omega = 0,01 \text{ c}$ в) $\omega = 628 \text{ c}^{-1}$ г) $\omega = 100 \text{ c}^{-1}$

7. Действующее значение напряжения составляет...



- а) 110 В б) 220 В в) 437,4 В г) 310,2 В

8. Комплексное действующее значение тока

$$i(t) = 1,41 \sin\left(314t - \frac{\pi}{2}\right) \text{ A}$$

составляет...

а) $\dot{I} = 1e^{-j\frac{\pi}{2}} A$ б) $\dot{I} = 1e^{j\frac{\pi}{2}} A$ в) $\dot{I} = 1,41e^{-j\frac{\pi}{4}} A$ г) $\dot{I} = 1,41e^{j\frac{\pi}{2}} A$

9. В алгебраической форме записи комплексное действующее значение тока $\dot{I} = 1,41e^{-j\frac{\pi}{4}} A$ составляет:

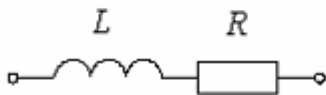
а) $\dot{I} = 2 + 2j A$ б) $\dot{I} = 1 + j A$ в) $\dot{I} = 2 - 2j A$ г) $\dot{I} = 1 - j A$

10. Если комплексное действующее значение напряжения $\dot{U} = 10e^{-j\frac{\pi}{6}} В$, то мгновенное значение этого напряжения составляет:

а) $u = 10\sin\left(\omega t + \frac{\pi}{6}\right) В$ б) $u = 10\sqrt{2}\sin\left(\omega t - \frac{\pi}{6}\right) В$

в) $u = 10\sin\left(\omega t - \frac{\pi}{6}\right) В$ г) $u = 10\sqrt{2}\sin\left(\omega t + \frac{\pi}{6}\right) В$

11. Полное сопротивление приведенной цепи Z определяется выражением...

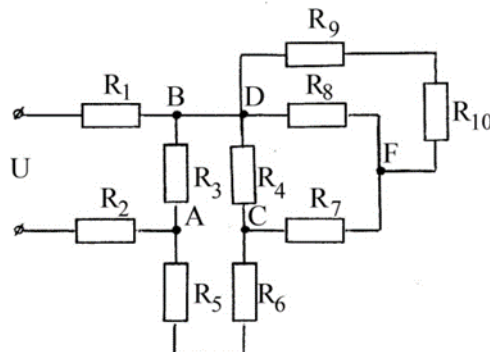


а) $Z = \sqrt{R^2 + L^2}$ б) $Z = R + \omega L$ в) $Z = R + L$ г) $Z = \sqrt{R^2 + (\omega L)^2}$

7.2.2 Примерный перечень заданий для решения стандартных задач

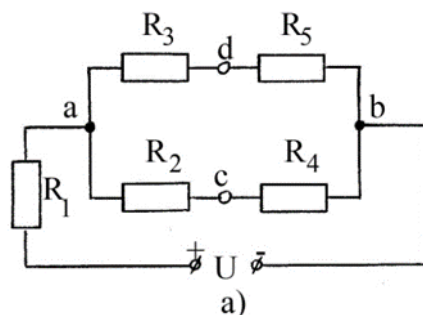
Задача 1.

Определить токи в ветвях электрической цепи, к зажимам которой приложено напряжение $U=330 В$, если сопротивления резисторов равны: $R_1=R_2=35 Ом$; $R_3=70 Ом$; $R_4=50 Ом$; $R_5=R_6=10 Ом$; $R_7=25 Ом$; $R_8=50 Ом$; $R_9=30 Ом$; $R_{10}=20 Ом$.



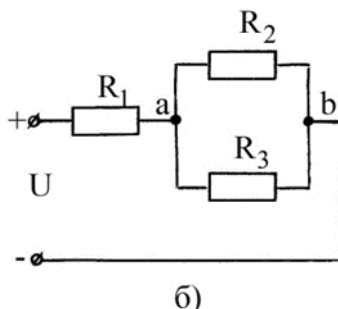
Задача 2.

Определить токи в ветвях электрической цепи. Параметры элементов электрической цепи: $U=120 В$; $R_1=95 Ом$; $R_2=10 Ом$; $R_3=25 Ом$; $R_4=40 Ом$; $R_5=25 Ом$.



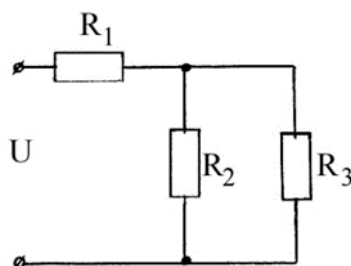
Задача 3.

Определить токи в ветвях электрической цепи, если $U=120$ В; $R_1=20$ Ом; $R_2=40$ Ом; $R_3=40$ Ом.



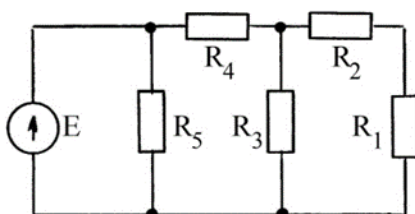
Задача 4.

Рассчитать токи в ветвях цепи, состоящей из трёх резисторов $R_1=75$ Ом; $R_2=50$ Ом; $R_3=50$ Ом, на входные зажимы которой подано напряжение $U=100$ В.



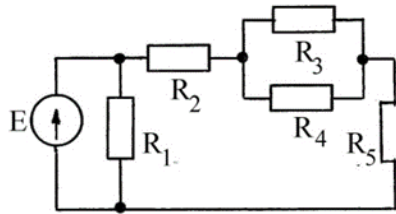
Задача 5.

Определить токи во всех резисторах цепи, если ЭДС источника равна 100 В, а его внутренним сопротивлением можно пренебречь. Сопротивления резисторов электрической цепи равны: $R_1=2$ Ом; $R_2=4$ Ом; $R_3=6$ Ом; $R_4=8$ Ом; $R_5=11$ Ом. Указать направления токов в ветвях.



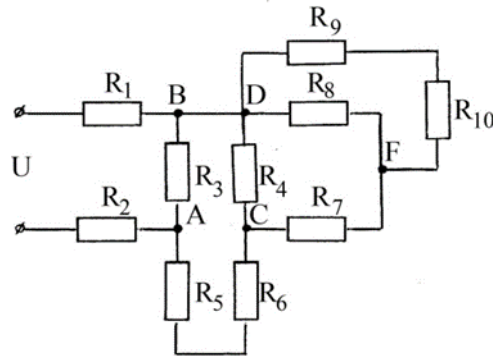
Задача 6.

Определить токи во всех резисторах цепи, если $E=50$ В; $R_1=10$; $R_2=4$ Ом; $R_3=4$ Ом; $R_4=4$ Ом; $R_5=4$ Ом. Указать направления токов в ветвях.



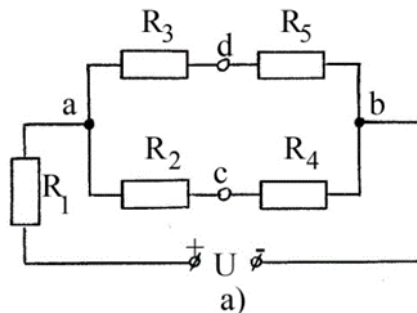
Задача 7.

Определить токи в ветвях электрической цепи, к зажимам которой приложено напряжение $U=900$ В, если сопротивления резисторов равны: $R_1=R_2=300$ Ом; $R_3=300$ Ом; $R_4=150$ Ом; $R_5=R_6=75$ Ом; $R_7=100$ Ом; $R_8=100$ Ом; $R_9=70$ Ом; $R_{10}=30$ Ом.



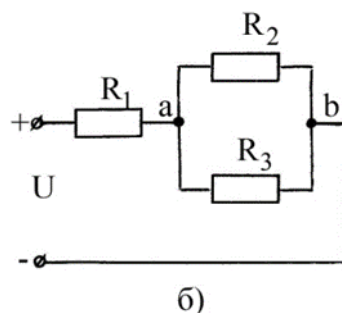
Задача 8.

Определить токи в ветвях электрической цепи. Параметры элементов электрической цепи: $U=120$ В; $R_1=30$ Ом; $R_2=20$ Ом; $R_3=30$ Ом; $R_4=40$ Ом; $R_5=30$ Ом.



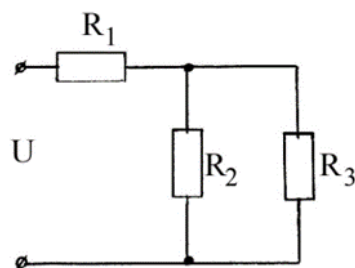
Задача 9.

Определить токи в ветвях электрической цепи, если $U=90$ В; $R_1=20$ Ом; $R_2=20$ Ом; $R_3=20$ Ом.



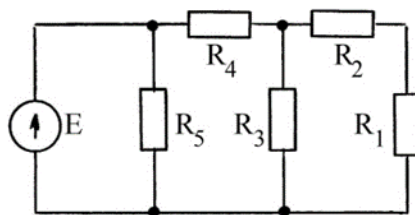
Задача 10.

Рассчитать токи в ветвях цепи, состоящей из трёх резисторов $R_1=50$ Ом; $R_2=100$ Ом; $R_3=100$ Ом, на входные зажимы которой подано напряжение $U=100$ В.



Задача 11.

Определить токи во всех резисторах цепи, если ЭДС источника равна 150 В, а его внутренним сопротивлением можно пренебречь. Сопротивления резисторов электрической цепи равны: $R_1=10\text{ Ом}$; $R_2=20\text{ Ом}$; $R_3=30\text{ Ом}$; $R_4=15\text{ Ом}$; $R_5=30\text{ Ом}$. Указать направления токов в ветвях.



7.2.3 Примерный перечень заданий для решения прикладных задач

Задача 1.

Определить падение напряжения в линии электропередачи длиной 500 м при токе в ней 15 А. Проводка выполнена алюминиевым кабелем сечением 14 мм².

Задача 2.

Определить падение напряжения на полностью включенном реостате, изготовленном из никелинового кабеля, длиной 7,5 м. Плотность тока равна 1,5 А/мм².

Задача 3.

Амперметр показывает ток 0,04 А, а вольтметр — напряжение 20 В. Найти сопротивление вольтметра, если внешнее сопротивление 1 кОм.

Задача 4.

Медный кабель длиной 500 м имеет сопротивление 2,9 Ом. Найти вес кабеля.

Задача 5.

Жила алюминиевого кабеля, используемого для электропроводки, имеет площадь поперечного сечения 2 мм². Какой площадью поперечного сечения должен обладать никелиновый кабель, чтобы длина и сопротивление линии не изменились?

Задача 6.

Сколько никелинового кабеля диаметром 0,5 мм нужно для изготовления реостата, имеющего сопротивление 40 Ом?

Задача 7.

Найти сопротивление 30 м медного кабеля диаметром 0,1 мм.

Задача 8.

Найти массу алюминиевого кабеля, из которого изготовлена линия электропередачи длиной 500 м, если при токе 15 А на концах линии возникает разность потенциалов 10 В.

Задача 9.

Был взят кабель длиной 30 м, диаметром 1,3 мм сделанный из меди. Каково сопротивление данного кабеля?

Задача 10.

Определить падение напряжения в линии электропередачи длиной 250 м при токе в ней 20 А. Проводка выполнена медным кабелем сечением 15 мм².

Задача 11.

Определить падение напряжения на полностью включенном реостате, изготовленном из алюминиевого кабеля, длиной 10 м. Плотность тока равна 2 А/мм².

7.2.4 Примерный перечень вопросов для подготовки к зачету

1. Устройство, принцип работы, характеристики и область применения транзисторов.
2. Устройство, принцип работы, характеристика и область применения полевых транзисторов.
3. Тиристоры. Устройство, характеристики и область применения.
4. Неуправляемые однополупериодные выпрямители. Принцип действия, расчетные зависимости.
5. Неуправляемые двухполупериодные выпрямители. Принцип действия, расчетные зависимости.
6. Многофазные неуправляемые выпрямители.
7. Управляемый однополупериодный выпрямитель.
8. Электронные усилители. Принцип построения усилителей.
9. Усилительный каскад по схеме с общим эмиттером. Использование обратной связи в усилительных каскадах.
10. Интегральные операционные усилители. Схемы их включения.
11. Бесконтактные цифровые полупроводниковые интегральные микросхемы.
12. АЦП с двойным интегрированием.
13. АЦП с поразрядным взвешиванием.
14. Принципы построения ЦАП, сравнительные характеристики.
15. Программная модель и структурная схема простейшего микропроцессора семейства Intel 8080.
16. Микропроцессорные измерительные приборы для измерения токов и напряжений.
17. Микропроцессорные измерительные приборы для измерения активной мощности и cos φ.
18. Классификация электроприводов.
19. Уравнение движения механической системы ЭП при жестких кинематических связях.
20. Приведение моментов инерции механизмов ЭП к валу электродвигателя.

7.2.5 Примерный перечень вопросов для подготовки к экзамену

Не предусмотрено учебным планом

7.2.6. Методика выставления оценки при проведении промежуточной аттестации

Зачет проводится по билетам, каждый из которых содержит 3 теоретических вопроса, 2 стандартные задачи, 2 прикладные задачи. Каждый правильный ответ на вопрос оценивается в 2 балла, стандартная задача в 2 балла, прикладная задача оценивается в 5 баллов.

Максимальное количество набранных баллов на экзамене – 20.

1. «Зачет» ставится в случае, если студент набрал 10 или более 10 баллов.
2. «Незачет» ставится в случае, если студент набрал менее 10 баллов.

7.2.7 Паспорт оценочных материалов

№ п/п	Контролируемые разделы (темы) дисциплины	Код контролируемой компетенции	Наименование оценочного средства
1	Введение	ПК-9, ПК-27	Тест, защита лабораторных работ, защита реферата.
2	Линейные электрические цепи постоянного и переменного тока	ПК-9, ПК-27	Тест, защита лабораторных работ, защита реферата.
3	Нелинейные электрические цепи постоянного тока	ПК-9, ПК-27	Тест, защита лабораторных работ, защита реферата.
4	Трансформаторы	ПК-9, ПК-27	Тест, защита лабораторных работ, защита реферата.
5	Электрические машины	ПК-9, ПК-27	Тест, защита лабораторных работ, защита реферата.
6	Электротехнические измерения	ПК-9, ПК-27	Тест, защита лабораторных работ, защита реферата.

7.3. Методические материалы, определяющие процедуры оценивания знаний, умений, навыков и (или) опыта деятельности

Тестирование осуществляется, либо при помощи компьютерной системы тестирования, либо с использованием выданных тест-заданий на бумажном носителе. Время тестирования 30 мин. Затем осуществляется проверка теста экзаменатором и выставляется оценка согласно методики выставления оценки при проведении промежуточной аттестации.

Решение стандартных задач осуществляется, либо при помощи компьютерной системы тестирования, либо с использованием выданных задач на бумажном носителе. Время решения задач 30 мин. Затем осуществляется проверка решения задач экзаменатором и выставляется оценка, согласно методики выставления оценки при проведении промежуточной аттестации.

Решение прикладных задач осуществляется, либо при помощи компьютерной системы тестирования, либо с использованием выданных задач на бумажном носителе. Время решения задач 30 мин. Затем осуществляется проверка решения задач экзаменатором и выставляется оценка, согласно методики выставления оценки при проведении промежуточной аттестации.

8 УЧЕБНО МЕТОДИЧЕСКОЕ И ИНФОРМАЦИОННОЕ ОБЕСПЕЧЕНИЕ ДИСЦИПЛИНЫ)

8.1 Перечень учебной литературы, необходимой для освоения дисциплины

1. Электротехника и электроника: учебник для ВУЗов / М.В. Немцов, М.Л. Немцова. - М.: Издательский дом «Академия», 2013.-480 с.
2. Семенова Н.Г. Теоретические основы электротехники. Часть 1 [Электронный ресурс]: учебное пособие к лабораторному практикуму/ Семенова Н.Г., Ушакова Н.Ю., Доброжанова Н.И.— Электрон.текстовые данные.— Оренбург: Оренбургский государственный университет, ЭБС АСВ, 2013.— 106 с.— Режим доступа: <http://www.iprbookshop.ru/30130>. — ЭБС «IPRbooks», по паролю. ISSN: 2227-8397
3. Гордеев-Бургвиц М.А. Общая электротехника и электроника [Электронный ресурс]: учебное пособие/ Гордеев-Бургвиц М.А.— Электрон. текстовые данные.— М.: Московский государственный строительный университет, Ай Пи Эр Медиа, ЭБС АСВ, 2015.— 331 с.— Режим доступа: <http://www.iprbookshop.ru/35441.html>.— ЭБС «IPRbooks»
4. Белоусов А.В. Электротехника и электроника [Электронный ресурс]: учебное пособие/ Белоусов А.В.— Электрон. текстовые данные.— Белгород: Белгородский государственный технологический университет им. В.Г. Шухова, ЭБС АСВ, 2015.— 185 с.— Режим доступа: <http://www.iprbookshop.ru/66690.html>.— ЭБС «IPRbooks»
5. Авдеев Ю.В. «Электротехника и электроника» [электронный ресурс]/ Авдеев Ю.В., Полуказаков А.В.- Электрон. текстовые данные.- Воронеж: Воронежский ГАСУ, 2014 г.

8.2 Перечень информационных технологий, используемых при осуществлении образовательного процесса по дисциплине, включая перечень лицензионного программного обеспечения, ресурсов информационно-телекоммуникационной сети «Интернет», современных профессиональных баз данных и информационных справочных систем:

Работа в глобальной сети. Использование электронных учебников. Использование российской САД/САЕ системы автоматизированного проектирования машин АРМ Win Machine, разработанной в НТЦ АПМ (г. Королёв, Московской области).

Выполнение лабораторных работ в электронном виде в компьютерном классе кафедры автоматизации технологических процессов и производств.

Используемое программное обеспечение:

Операционная система Windows.

Текстовый редактор MS Word.

Графические редакторы: MS Paint, Adobe Photoshop.

Средство подготовки презентаций: PowerPoint.

Средства компьютерных телекоммуникаций: Microsoft Outlook.

Комплекс Matlab.

Для расширения знаний по дисциплине рекомендуется использовать Интернет-ресурсы:

<http://encycl.yandex.ru> (Энциклопедии и словари);

<http://standard.gost.ru> (Росстандарт);

9 МАТЕРИАЛЬНО-ТЕХНИЧЕСКАЯ БАЗА, НЕОБХОДИМАЯ ДЛЯ ОСУЩЕСТВЛЕНИЯ ОБРАЗОВАТЕЛЬНОГО ПРОЦЕССА

Перечень используемого в учебном процессе учебно-лабораторного оборудования, технических средств обучения и контроля текущей успеваемости

Лабораторные стенды ЛЭС-5, БИС и СОЭ-2, стенды:

- для изучения работы магнитных и тиристорных пускателей;
- для изучения тиристорного привода постоянного тока;
- для изучения характеристик полупроводниковых приборов, операционных усилителей.

Перечень плакатов по курсу «Электротехника и электроника»:

1. Графики тока, ЭДС самоиндукции, напряжения и мощности в цепи с индуктивным элементом.
2. Графики напряжения, тока и мощности в цепи с емкостным элементом.
3. Графики напряжения, тока и мощности активно-индуктивного двухполюсника.
4. Однофазный трансформатор.
5. Векторная диаграмма трансформатора с активно-индуктивным приемником.
6. Измерительные трансформаторы.
7. Машины постоянного тока.
8. Электродвижущая сила якоря машины постоянного тока.
9. Схема защиты и автоматического управления пуском двигателя постоянного тока.
10. Схемы включения и защиты асинхронных двигателей.
11. Схема автоматического управления пуском асинхронного двигателя.
12. Выпрямительные устройства.

При проведении практических и лабораторных занятий используется следующее учебно - лабораторное оборудование (ауд.1315, 1317, 1322):

Лабораторные стенды ЛЭС-5, лабораторные установки приводов постоянного переменного тока, компьютерный класс, персональные компьютеры -10 шт, специализированное программное обеспечение MathCad, Simulink, WorkBench.

10 проекторов фирм Sony, Nec, Acer, BenQ, Toshiba, Sanyo (3 смонтированы в ауд. 106, 210, 420 стационарно), со световым потоком от 700 до 3000 lm, в т.ч. два совместно с МУМЦ, 5 переносных проекционных экрана, в т.ч. два совместно с МУМЦ, 3 стационарных проекционных экрана смонтированы в

ауд. 106, 210, 420, 2 оверхеда для показа с пленки, 2 эпископа для показа с бумаги, 4 мобильных комплекта звукоусилительной аппаратуры фирм Peavey, Logitech, SoundKing, мощностью от 10 до 120 Вт, 7 микрофонов, включая 5 различных радиосистем Peavey, ProAudio, SoundKing.

Обучающие и контролирующие знания компьютерные программы по курсу, выход в интернет, доступ к базам данных: «КонсультантПлюс»; «Кодекс»; «Гарант». Библиотечный фонд содержит Федеральные законы, Законодательство по архитектуре и строительству, экологической безопасности, безопасности жизнедеятельности; по защите прав потребителей, стандартизации, сертификации и единству измерений и др. смежным правам, комплексы стандартов ГСС, ГСИ, ЕСКД, ЕСТД, ЕСТПП, ИСО-9000, ИСО-14000, учебники и учебные пособия по дисциплинам учебного плана, а также научно-технические журналы.

10. МЕТОДИЧЕСКИЕ УКАЗАНИЯ ДЛЯ ОБУЧАЮЩИХСЯ ПО ОСВОЕНИЮ ДИСЦИПЛИНЫ (МОДУЛЯ)

Основой изучения дисциплины являются лекции, на которых излагаются наиболее существенные и трудные вопросы, а также вопросы, не нашедшие отражения в учебной литературе.

Лабораторные работы выполняются на лабораторном оборудовании в соответствии с методиками, приведенными в указаниях к выполнению работ.

Вид учебных занятий	Деятельность студента
Лекция	Написание конспекта лекций: кратко, схематично, последовательно фиксировать основные положения, выводы, формулировки, обобщения; пометать важные мысли, выделять ключевые слова, термины. Проверка терминов, понятий с помощью энциклопедий, словарей, справочников с выписыванием толкований в тетрадь. Обозначение вопросов, терминов, материала, которые вызывают трудности, поиск ответов в рекомендуемой литературе. Если самостоятельно не удастся разобраться в материале, необходимо сформулировать вопрос и задать преподавателю на лекции или на практическом занятии.
Лабораторная работа	Лабораторные работы позволяют научиться применять теоретические знания, полученные на лекции при решении конкретных задач. Чтобы наиболее рационально и полно использовать все возможности лабораторных для подготовки к ним необходимо: следует разобрать лекцию по соответствующей теме, ознакомиться с соответствующим разделом учебника, проработать дополнительную литературу и источники, решить задачи и выполнить другие письменные задания.
Самостоятельная работа	Самостоятельная работа студентов способствует глубокому усвоению учебного материала и развитию навыков самообразования. Самостоятельная работа предполагает следующие составляющие: - работа с текстами: учебниками, справочниками, дополнительной литературой, а также проработка конспектов лекций; - выполнение домашних заданий и расчетов; - работа над темами для самостоятельного изучения; - участие в работе студенческих научных конференций, олимпиад; - подготовка к промежуточной аттестации.

Подготовка к промежуточной аттестации	Готовиться к промежуточной аттестации следует систематически, в течение всего семестра. Интенсивная подготовка должна начаться не позднее, чем за месяц-полтора до промежуточной аттестации. Данные перед зачетом три дня эффективнее всего использовать для повторения и систематизации материала.
---------------------------------------	---

Лист регистрации изменений

№ п/п	Перечень вносимых изменений	Дата внесения изменений	Подпись заведующего кафедрой, ответственной за реализацию ОПОП
1	Актуализирован раздел 8.2 в части состава используемого лицензионного программного обеспечения, современных профессиональных баз данных и справочных информационных систем	31.08.2019	
2	Актуализирован раздел 8.2 в части состава используемого лицензионного программного обеспечения, современных профессиональных баз данных и справочных информационных систем	31.08.2020	