

**МИНИСТЕРСТВО НАУКИ И ВЫСШЕГО ОБРАЗОВАНИЯ
РОССИЙСКОЙ ФЕДЕРАЦИИ**
Федеральное государственное бюджетное образовательное учреждение
высшего образования
«Воронежский государственный технический университет»

УТВЕРЖДАЮ
Декан ФЭСУ Бурковский А.В.
«25» ноября 2022 г.



РАБОЧАЯ ПРОГРАММА
дисциплины
«Моделирование электрических машин»

Направление подготовки 13.03.02 Электроэнергетика и электротехника

Профиль Электромеханика

Квалификация выпускника бакалавр

Нормативный период обучения 4 года

Форма обучения очная

Год начала подготовки 2023

Автор программы Конonenko K.E. /д.т.н., профессор Конonenко К.Е./

И.о. заведующего кафедрой
Электромеханических
систем и электроснабжения Шелякин В.П. /к.т.н., доцент Шелякин В.П./

Руководитель ОПОП Тикунov A.B. /к.т.н., доцент Тикунov A.B./

Воронеж 2022

1. ЦЕЛИ И ЗАДАЧИ ДИСЦИПЛИНЫ

1.1. Цели дисциплины:

Освоение обучающимися профессиональных компетенции в области основных способов и методов моделирования электрических машин.

1.2. Задачи освоения дисциплины:

- изучение основных подходов к моделированию электрических машин;
- получение практических навыков исследования процессов в электрических машинах при помощи математического и компьютерного моделирования;
- овладение основными приемами моделирования электрических машин при помощи современных программных продуктов.

2. МЕСТО ДИСЦИПЛИНЫ В СТРУКТУРЕ ОПОП

Дисциплина «Моделирование электрических машин» относится к дисциплинам вариативной части блока Б1.

3. ПЕРЕЧЕНЬ ПЛАНИРУЕМЫХ РЕЗУЛЬТАТОВ ОБУЧЕНИЯ ПО ДИСЦИПЛИНЕ

Процесс изучения дисциплины «Моделирование электрических машин» направлен на формирование следующих компетенций:

ПК-1 - Способен выполнять научно-исследовательские и опытно-конструкторские разработки по отдельным разделам темы

Компетенция	Результаты обучения, характеризующие сформированность компетенции
ПК-1	Знать основные подходы к моделированию электрических машин.
	Уметь – использовать на практике методы исследования электрических машин на основе моделирования; – использовать методы моделирования и оптимизации электрических машин для выбора наиболее конкурентоспособного варианта объекта проектирования и исследования.
	Владеть современными методами исследования особенностей процессов в электрических машинах, в том числе и с использованием современных программных продуктов.

4. ОБЪЕМ ДИСЦИПЛИНЫ

Общая трудоемкость дисциплины «Моделирование электрических машин» составляет 5 з.е.

**Распределение трудоемкости дисциплины по видам занятий
очная форма обучения**

Виды учебной работы	Всего часов	Семестры
		7
Аудиторные занятия (всего)	72	72
В том числе:		
Лекции	18	18
Практические занятия (ПЗ)	18	18
Лабораторные работы (ЛР)	36	36
Самостоятельная работа	72	72
Часы на контроль	36	36
Виды промежуточной аттестации - экзамен	+	+
Общая трудоемкость академические часы з.е.	180 5	180 5

5. СОДЕРЖАНИЕ ДИСЦИПЛИНЫ (МОДУЛЯ)

**5.1 Содержание разделов дисциплины и распределение трудоемкости по видам занятий
очная форма обучения**

№ п/п	Наименование темы	Содержание раздела	Лекц	Прак зан.	Лаб. зан.	СРС	Всего, час
1	Общие положения. Переходные процессы в электрических машинах со взаимно неподвижными осями обмоток.	Основные допущения. Системы координатных осей. Машины постоянного тока и трансформаторы.	4	2	6	12	24
2	Исследование переходных процессов в электрических машинах с взаимно перемещающимися осями обмоток.	Машины переменного тока: синхронные и асинхронные. Основные уравнения и методы их решения.	4	2	6	12	24
3	Исследование устойчивости работы.	Синхронные и асинхронные машины. Основные уравнения и методы их решения.	4	2	6	12	24
4	Методы расчета статических магнитных полей в электрических	Уравнения магнитного поля. Метод конечных элементов.	2	4	6	12	24

	машинах.						
5	Методы расчета переменных магнитных полей в электрических машинах.	Расчет магнитного поля в асинхронных машинах методом конечных элементов. Энергетический функционал.	2	4	6	12	24
6	Методы расчета коммутации.	Физика протекания процессов. Экспериментальные исследования.	2	4	6	12	24
Итого			18	18	36	72	144

5.2 Перечень лабораторных работ

- Пуск и переходные процессы трехфазных асинхронных двигателей.
- Пуск и переходные процессы однофазных асинхронных двигателей.
- Пуск и переходные процессы конденсаторных асинхронных двигателей.
- Моделирование переходных процессов в трехфазных асинхронных двигателях с электромагнитным возбуждением.
- Втягивание в синхронизм и устойчивость работы синхронных машин.
- Моделирование полей в электрических машинах методом конечных элементов (синхронные, асинхронные, постоянного тока, трансформаторы).

6. ПРИМЕРНАЯ ТЕМАТИКА КУРСОВЫХ ПРОЕКТОВ (РАБОТ) И КОНТРОЛЬНЫХ РАБОТ

В соответствии с учебным планом освоение дисциплины не предусматривает выполнение курсового проекта (работы) или контрольной работы.

7. ОЦЕНОЧНЫЕ МАТЕРИАЛЫ ДЛЯ ПРОВЕДЕНИЯ ПРОМЕЖУТОЧНОЙ АТТЕСТАЦИИ ОБУЧАЮЩИХСЯ ПО ДИСЦИПЛИНЕ

7.1. Описание показателей и критериев оценивания компетенций на различных этапах их формирования, описание шкал оценивания

7.1.1 Этап текущего контроля

Результаты текущего контроля знаний и межсессионной аттестации оцениваются по следующей системе:

«аттестован»;

«не аттестован».

Компетенция	Результаты обучения, характеризующие сформированность компетенции	Критерии оценивания	Аттестован	Не аттестован
ПК-1	Знать основные подходы к моделированию электрических машин.	Активная работа на практических и лабораторных занятиях, ответы на теоретические вопросы при защите контрольных и лабораторных работ	Выполнение работ в срок, предусмотренный в рабочих программах	Невыполнение работ в срок, предусмотренный в рабочих программах
	Уметь – использовать на практике методы исследования	Активная работа на практических и лабораторных занятиях, ответы на теоретические вопросы при защите	Выполнение работ в срок, предусмотренный в рабочих программах	Невыполнение работ в срок, предусмотренный в рабочих программах

электрических машин на основе моделирования; – использовать методы моделирования и оптимизации электрических машин для выбора наиболее конкурентоспособного варианта объекта проектирования и исследования.	контрольных и лабораторных работ		
Владеть современными методами исследования особенностей процессов в электрических машинах, в том числе и с использованием современных программных продуктов.	Активная работа на практических и лабораторных занятиях, ответы на теоретические вопросы при защите контрольных и лабораторных работ	Выполнение работ в срок, предусмотренный в рабочих программах	Невыполнение работ в срок, предусмотренный в рабочих программах

7.1.2 Этап промежуточного контроля знаний

Результаты промежуточного контроля знаний оцениваются в 7 семестре для очной формы обучения по четырехбалльной системе:

«отлично»;

«хорошо»;

«удовлетворительно»;

«неудовлетворительно».

Компетенция	Результаты обучения, характеризующие сформированность компетенции	Критерии оценивания	Отлично	Хорошо	Удовл.	Неудовл.
ПК-1	Знать основные подходы к моделированию электрических машин.	Тест	Выполнение теста на 90-100%	Выполнение теста на 80-90%	Выполнение теста на 70-80%	В тесте менее 70% правильных ответов
	Уметь – использовать на практике методы исследования электрических машин на основе моделирования; – использовать методы моделирования и оптимизации электрических машин для выбора наиболее конкурентоспособного варианта объекта проектирования и исследования.	Решение стандартных практических задач	Задачи решены в полном объеме и получены верные ответы	Продемонстрирован верный ход решения всех, но не получен верный ответ во всех задачах	Продемонстрирован верный ход решения в большинстве задач	Задачи не решены

<p>Владеть современными методами исследования особенностей процессов электрических машинах, в том числе и с использованием современных программных продуктов.</p>	<p>Решение прикладных задач в конкретной предметной области</p>	<p>Задачи решены в полном объеме и получены верные ответы</p>	<p>Продемонстрирован верный ход решения всех, но не получен верный ответ во всех задачах</p>	<p>Продемонстрирован верный ход решения в большинстве задач</p>	<p>Задачи не решены</p>
---	---	---	--	---	-------------------------

7.2 Примерный перечень оценочных средств (типичные контрольные задания или иные материалы, необходимые для оценки знаний, умений, навыков и (или) опыта деятельности)

7.2.1 Примерный перечень заданий для подготовки к тестированию

1. В каком из приведенных уравнений напряжений трансформатора допущена ошибка?

$$1. U_1 = \frac{d\Psi_{10}}{dt} + L\sigma_1 \frac{di_1}{dt} + r_1 i_1 = \frac{d\Psi_1}{dt} + r_1 i_1.$$

$$2. U_2 = \frac{d\Psi_{20}}{dt} + L\sigma_2 \frac{di_2}{dt} + r_2 i_2 = \frac{d\Psi_2}{dt} + r_2 i_2.$$

$$3. \mathcal{E}_1 = -\mathcal{E}_1 + r_1 i_1 + jx_1 i_1.$$

$$4. \mathcal{E}_2 = \mathcal{E}_2 - r_2 i_2 - jx_2 i_2.$$

2. В каком из приведенных выражений ЭДС рассеяния первичной обмотки трансформатора допущена ошибка?

$$1. e_{\sigma 1} = L_{\sigma 1} \omega I_{1m} \cos \omega t. \quad 2. e_{\sigma 1} = -x_1 I_{1m} \cos \omega t.$$

$$3. e_{\sigma 1} = -L_{\sigma 1} \frac{d(I_{1m} \sin \omega t)}{dt}. \quad 4. e_{\sigma 1} = -L_{\sigma 1} \frac{di_1}{dt}.$$

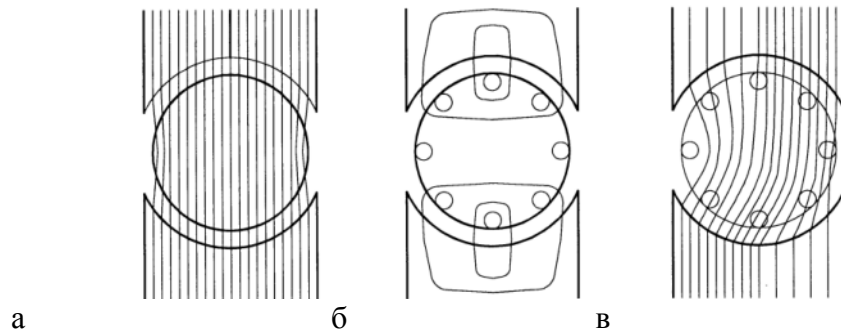
3. Уравнение напряжения первичной обмотки трансформатора имеет вид:

$$U_1 = \frac{d\Psi_1}{dt} + r_1 i_1 = L_1 \frac{di_1}{dt} + M \frac{di_1}{dt} + r_1 i_1.$$

Какая из величин, входящих в это уравнение, названа неправильно?

1. Ψ_1 - полное потокосцепление первичной обмотки.
2. r_1 - активное сопротивление первичной обмотки.
3. L_1 - индуктивность рассеяния первичной обмотки.
4. M - взаимная индуктивность первичной и вторичной обмоток.

4. На рисунке изображены основное магнитное поле машины постоянного тока (а), магнитное поле реакции якоря (б) и результирующее магнитное поле (в).



Рисунок

Каковы полярности основных полюсов, направление тока в обмотке якоря и направление вращения якоря, если машина работает в режиме генератора? Укажите правильный ответ.

1. Верхний полюс N, направление тока под ним \otimes , направление вращения якоря по часовой стрелке.
2. Верхний полюс N, направление тока под ним \otimes , вращение якоря против часовой стрелки.
3. Верхний полюс N, направление тока под ним \odot , вращение якоря по часовой стрелке.
4. Верхний полюс S, направление тока под ним \otimes , вращение якоря по часовой стрелке.
5. Генератор постоянного тока параллельного возбуждения включен на параллельную работу с другими генераторами. Что необходимо сделать, чтобы мощность, отдаваемая генератором в общую сеть, возросла? Укажите неправильный ответ.
 1. Необходимо увеличить ток в обмотке возбуждения генератора i_b .
 2. Необходимо увеличить частоту вращения якоря генератора n .
 3. Необходимо одновременно увеличить i_b и n .
 4. Необходимо увеличить сопротивление в цепи обмотки якоря.
6. Генератор постоянного тока с согласно включенными обмотками возбуждения имеет номинальный ток якоря $I_{a,n} = 40$ А, число витков на полюс параллельной обмотки возбуждения $W_b = 910$ и последовательной обмотки $W_n = 6$, ток в параллельной обмотке возбуждения $I_b = 1,7$ А, а продольная МДС, компенсирующая размагничивающее действие поперечной МДС якоря, $F_{qd} = 220$ А. Определить результирующую продольную МДС $F_{\Sigma d}$. Найти значение МДС $F_{\Sigma d}$ при встречном и согласном включении последовательной обмотки. Укажите правильный ответ.
 1. При согласном $F_{\Sigma d} = 1547$ А.
 2. При встречном $F_{\Sigma d} = 1067$ А.
 3. При встречном $F_{\Sigma d} = 1107$ А.
 4. При согласном $F_{\Sigma d} = 1567$ А.
7. Активное сопротивление одной фазы роторной короткозамкнутой обмотки асинхронной машины определяется выражением $r_2' = r_c + 2r_{кл}'$. Объясните, почему так принято? Укажите неправильный ответ.
 1. Каждый стержень представляет собой отдельную фазу.
 2. Каждая фаза состоит из стержня и двух прилегающих к нему элементов колец.
 3. За ток фазы принят ток в стержне.
 4. Необходимость приведения сопротивлению элементов кольца ($r_{кл}$) вызвана тем, что поперечное сечение стержня и короткозамыкающего кольца неодинаковые.
8. Чему равна частота вращения n_2 , с которой основной магнитный поток вращается относительно ротора при $n \neq 0$? Укажите правильный ответ.
 1. n .
 2. $n_1 - n$.
 3. Sn .
 4. $S(n_1 - n)$.
9. С какой частотой вращается поле ротора относительно неподвижного статора асинхронной машины при $n \neq 0$? Укажите правильный ответ.
 1. С частотой вращения ротора n .
 2. С частотой $n = f_2/p$.
 3. С частотой $n_1 - n_2$.
 4. С частотой n_1 .
10. Какими мероприятиями обеспечивается синусоидальность напряжения на зажимах синхронного генератора? Укажите неправильный ответ.
 1. Обмотка возбуждения подключается к источнику постоянного тока.
 2. Обмотка статора (якоря) выполняется распределенной с укороченным шагом.
 3. В явнополюсных машинах выбирается определенная форма полюсных наконечников (воздушный зазор под краями полюсных наконечников увеличивается).
 4. В неявнополюсных машинах выбирается определенное отношение обмотанной части полюса ко всему полюсному делению ротора.

7.2.2 Примерный перечень заданий для решения стандартных задач

1. В каком из приведенных определений, характеризующих синхронные генераторы, допущена ошибка?

1. Синхронные генераторы являются основным источником при производстве электрической энергии.
 2. Ротор синхронного генератора вращается с частотой $n_1 = f_1 p$ об/с.
 3. На тепловых электростанциях синхронные генераторы приводятся во вращение паровыми турбинами и называются турбогенераторами. Это машины с горизонтальным расположением вала ротора.
 4. На гидроэлектростанциях синхронные генераторы приводятся во вращение гидравлическими турбинами и называются гидрогенераторами. Это, как правило машины с вертикальным расположением вала ротора.
- 2. Перечислите основные свойства синхронной машины. Укажите неправильный ответ.**
1. Синхронной машиной называется такая машина переменного тока, частота вращения которой находится в строго постоянном отношении к частоте тока в сети ($n_1 = f_1/p$ об/с) и не зависит от нагрузки.
 2. Синхронная машина обратима, то есть может работать как в генераторном, так и в двигательном режимах.
 3. Синхронный двигатель - самый распространенный двигатель переменного тока.
 4. Синхронные генераторы являются основным источником электрической энергии в промышленных сетях.
- 3. Могут ли жидкости применяться для охлаждения обмоток мощных синхронных машин? Укажите неправильный ответ.**
1. Обмотка статора может быть погружена в трансформаторное масло.
 2. Обмотки статора, изготовленные из полых проводников, могут выполняться с внутренним охлаждением трансформаторным маслом.
 3. В качестве охлаждающей жидкости при внутреннем охлаждении проводников обмотки может применяться обычная водопроводная вода.
 4. Жидкости могут применяться для внутреннего охлаждения проводников как обмотки статора, так и обмотки ротора.
- 4. Коэффициент искажения синусоидальности напряжения на зажимах обмотки якоря синхронного генератора представляет собой выраженное в процентах отношение корня квадратного из суммы квадратов амплитуд высших гармонических составляющих данной периодической кривой к амплитуде первой гармонической. Какие гармонические принимаются в расчет? Укажите правильный ответ.**
1. Третья, пятая, седьмая.
 2. Все высшие гармонические.
 3. Пятая, седьмая, одиннадцатая.
 4. Третья, девятая, пятнадцатая.
- 5. Какими конструктивными решениями добиваются уменьшения паразитных вращающих моментов в асинхронных двигателях? Укажите неправильный ответ.**
1. Скосом пазов ротора.
 2. Увеличением активного сопротивления обмотки ротора.
 3. Скосом пазов статора.
 4. Укорочением шага обмотки статора.
- 6. В каком из уравнений, описывающих режим холостого хода асинхронной машины при неподвижном роторе, допущена ошибка?**
1. $\mathcal{E}_1 = -\mathcal{E}_1 - jx_1 \mathcal{I}_0 - r_1 \mathcal{I}_0$.
 2. $E_2 = 4,44f_1 W_2 K_{062} \Phi_m$.
 3. $E_2 = 4,44f_1 W_2 K_{062} \Phi_m$.
 4. $K_e = E_1/E_2 = W_1 K_{061}/(W_2 K_{062})$.
- 7. В каком из выражений, описывающих работу асинхронной машины при вращающемся роторе, допущена ошибка?**
1. $E_1 = 4,44f_1 W_1 K_{061} \Phi_m$.
 2. $E_{2S} = 4,44f_1 W_2 K_{062} \Phi_m$.
 3. $U_1 = -\mathcal{E}_1 + jx_1 \mathcal{I}_1 + r_1 \mathcal{I}_1$.
 4. $O = E_2 S - jx_2 S \mathcal{I}_2 - r_2 \mathcal{I}_2$.
- 8. Какое соотношение существует между потребляемой P_1 и электромагнитной мощностью $P_{эм}$ в асинхронной машине? Укажите правильный ответ.**
1. В двигателе $P_1 < P_{эм}$.
 2. В генераторе $P_1 < P_{эм}$.
 3. В генераторе и двигателе $P_1 > P_{эм}$.
 4. В генераторе и двигателе $P_1 = P_{эм}$.

9. Какой из приведенных параметров асинхронного двигателя не зависит от активного сопротивления роторной цепи? Укажите правильный ответ.

1. Ток в обмотке статора. 3. Критическое скольжение S_m .
а. 4. Максимальный электромагнитный момент.

10. Какое ограничение устанавливает ГОСТ на группы соединений обмоток трехфазного трансформатора? Укажите правильный ответ.

1. Нулевая и одиннадцатая. 3. Только одиннадцатая.
2. Нулевая и первая. 4. Только нулевая.

7.2.3 Примерный перечень заданий для решения прикладных задач

1. Каковы особенности холостого хода трехфазного группового трансформатора при соединении его обмоток по схеме Y/Y ? Укажите неправильный ответ.

1. Из кривой тока выпадает 3-я гармоника.
2. В кривой магнитного потока возникает 3-я гармоника Φ_3 , величина которой может составлять 15-20% от первой гармоники магнитного потока.
3. Величина Φ_3 не зависит от насыщения магнитной цепи.
4. Φ_3 индуцирует в обмотках трансформатора ЭДС утроенной частоты, величина которой составляет 45-60% от первой гармоники, что делает работу трансформатора невозможной.

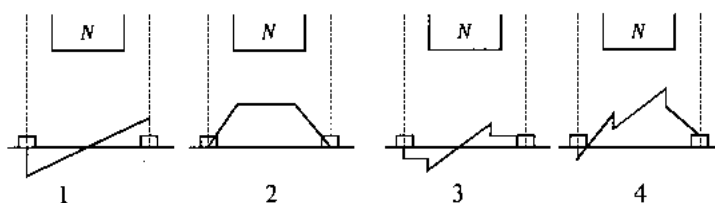
2. Каковы особенности холостого хода трехфазного трансформатора при соединении обмоток по схеме Y/Δ . Укажите неправильный ответ.

1. Из кривой тока холостого хода выпадает третья гармоника.
2. В кривой магнитного потока появляется третья гармоника Φ_3 , которая индуцирует в обмотках трансформатора ЭДС утроенной частоты E_3 .
3. ЭДС E_3 во вторичной обмотке создает токи, которые возбуждают магнитные потоки, находящиеся противофазе с Φ_3 и практически их компенсирующие.
4. Соединение обмоток Y/Δ применяется только в трехстержневых трансформаторах.

3. В трехобмоточных трехфазных трансформаторах одна из обмоток соединяется треугольником. Для чего это делается? Укажите правильный ответ.

1. Для компенсации магнитного потока от третьей гармонической составляющей тока холостого хода и для компенсации однофазного магнитного потока, возникающего при несимметричной нагрузке.
2. Для того, чтобы равномерно распределить нагрузку между фазами трансформатора.
3. Для уменьшения токов внезапного короткого замыкания.
4. Для стабилизации напряжения вторичных обмоток.

4. Укажите на рисунке кривую поперечного поля реакции якоря, т.е. кривую распределения индукции магнитного поля, созданного током в обмотке якоря, вдоль воздушного зазора в пределах одного полюсного деления (щетки установлены на геометрической нейтрали, а машина работает генератором).



5. Перечислите все причины, вызывающие изменение напряжения на обмотке якоря генератора независимого возбуждения при увеличении тока нагрузки. Укажите правильный ответ.

1. Падение напряжения в обмотке якоря и уменьшение тока в обмотке возбуждения.
2. Уменьшение тока возбуждения и уменьшение сопротивления нагрузки.
3. Уменьшение сопротивления нагрузки и влияние реакции якоря.

4. Падение напряжения в обмотке якоря и влияние реакции якоря.

6. Отношение короткого замыкания (о.к.з.) синхронного генератора равно

$$K_{\text{о.к.з.}} = \frac{U_H}{x_d I_H} = \frac{1}{x_d^*}$$

Почему машины с большим о.к.з. дороже? Укажите правильный ответ.

1. С увеличением о.к.з. растет магнитный поток в машине.
2. С увеличением о.к.з. магнитную цепь необходимо выполнять ненасыщенной, поэтому габариты машины необходимо увеличивать.
3. Для повышения о.к.з. нужно увеличить воздушный зазор, что приводит к возрастанию объема обмотки возбуждения и, следовательно, и габаритов, и стоимости машины.
4. Для повышения о.к.з. необходимо уменьшить поток реакции якоря, что осуществляется применением демпферной обмотки.

7. Трехфазный турбогенератор полной номинальной мощностью $S_H = 15 \text{ МВ} \cdot \text{А}$ имеет синхронное индуктивное сопротивление $x_d = 4,93 \text{ Ом}$, активная номинальная мощность $P_H = 12 \text{ МВт}$. Построить угловую характеристику турбогенератора при его работе параллельно с системой (фазное напряжение сети $U_{\text{с,ф}} = 3,64 \text{ кВ}$) для номинального тока возбуждения. Указать на угловой характеристике точку, соответствующую номинальному режиму. Активным сопротивлением обмотки статора пренебречь. Укажите правильный ответ.

1. $P = (24 \sin \theta) \text{ МВт}$; $\theta_H = 30^\circ$.
2. $P = (23 \sin \theta) \text{ МВт}$, $\theta_H = 31,5^\circ$.
3. $P = (22 \sin \theta) \text{ МВт}$; $\theta_H = 33^\circ$.
4. $P = (20,9 \sin \theta) \text{ МВт}$; $\theta_H = 35^\circ$.

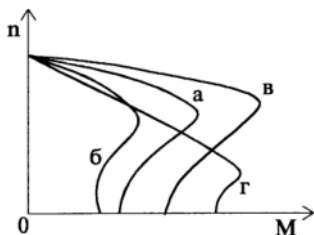
8. Почему в синхронном двигателе без пусковой обмотки отсутствует на валу начальный пусковой момент? Укажите неправильный ответ.

1. Электромагнитный момент в результате взаимодействия вращающегося потока статора с потоком ротора знакопеременен.
2. Между вращающимся магнитным потоком статора и потоком ротора не возникает взаимодействия.
3. Вследствие инерции вращающихся масс двигатель нормального исполнения не может достигнуть синхронной частоты вращения.
4. Электромагнитный момент при пуске пульсирует во времени с удвоенной частотой тока в сети, и его среднее значение при неподвижном роторе равно нулю.

9. В каком из приведенных выражений для определения тока трехфазного короткого замыкания допущена ошибка?

1. Амплитуда установившегося короткого замыкания $I_{\text{к,м}} = \sqrt{2E_0 / x_d}$.
2. Амплитуда переходного тока короткого замыкания $I_{\text{к,м}} = \sqrt{2E_0 / x'_d}$.
3. Амплитуда сверхпереходного тока короткого замыкания $I_{\text{к,м}} = \sqrt{2E_0 / x''_d}$.
4. Ударный ток короткого замыкания $i_{\text{уд}} = 1,05 \sqrt{2U_H / x''_d}$.

10. Естественная механическая характеристика асинхронного двигателя изображена на рис. 5.71 (кривая "а"). Какую характеристику будет иметь двигатель, если напряжение на обмотке статора двигателя будет меньше номинального? Укажите правильный ответ.



1. б.
2. в.
3. г.
4. Такая характеристика на рисунке не изображена.

7.2.4 Примерный перечень вопросов для подготовки к зачету

Не предусмотрено учебным планом

7.2.5 Примерный перечень вопросов для подготовки к экзамену

1. Системы координатных осей.
2. Системы относительных единиц.
3. Способы приведения обмоток электрических машин.
4. Запись дифференциальных уравнений синхронной машины в естественной системе координат.
5. Запись дифференциальных уравнений синхронной машины в системе координат d,q .
6. Численные методы решения систем уравнений синхронной машины.
7. Запись дифференциальных уравнений асинхронной машины в естественной системе координат.
8. Запись дифференциальных уравнений асинхронной машины в системе координат d,q .
9. Численные методы решения систем уравнений асинхронной машины.
10. Как можно получить статические пусковые характеристики асинхронной машины из системы ее дифференциальных уравнений?
11. Параметры машин переменного тока.
12. Параметры машин постоянного тока.
13. Перенапряжения в электрических машинах.
14. Роль метода конечных элементов в уточнении параметров электрических машин.
15. Что такое переходное индуктивное сопротивление?
16. Что такое сверхпереходное индуктивное сопротивление?

7.2.6. Методика выставления оценки при проведении промежуточной аттестации

Экзамен проводится по тест-билетам, каждый из которых содержит 10 вопросов и задачу. Каждый правильный ответ на вопрос в тесте оценивается 1 баллом, задача оценивается в 10 баллов (5 баллов верное решение и 5 баллов за верный ответ). Максимальное количество набранных баллов – 20.

1. Оценка «Неудовлетворительно» ставится в случае, если студент набрал менее 6 баллов.
2. Оценка «Удовлетворительно» ставится в случае, если студент набрал от 6 до 10 баллов
3. Оценка «Хорошо» ставится в случае, если студент набрал от 11 до 15 баллов.
4. Оценка «Отлично» ставится, если студент набрал от 16 до 20 баллов.)

7.2.7 Паспорт оценочных материалов

№ п/п	Контролируемые разделы (темы) дисциплины	Код контролируемой компетенции	Наименование оценочного средства
-------	--	--------------------------------	----------------------------------

1	Общие положения. Переходные процессы в электрических машинах со взаимно неподвижными осями обмоток.	ПК-1	Тест, контрольная работа, защита лабораторных работ
2	Исследование переходных процессов в электрических машинах с взаимно перемещающимися осями обмоток.	ПК-1	Тест, контрольная работа, защита лабораторных работ
3	Исследование устойчивости работы.	ПК-1	Тест, контрольная работа, защита лабораторных работ
4	Методы расчета статических магнитных полей в электрических машинах.	ПК-1	Тест, контрольная работа, защита лабораторных работ
5	Методы расчета переменных магнитных полей в электрических машинах.	ПК-1	Тест, контрольная работа, защита лабораторных работ
6	Методы расчета коммутации.	ПК-1	Тест, контрольная работа, защита лабораторных работ

7.3. Методические материалы, определяющие процедуры оценивания знаний, умений, навыков и (или) опыта деятельности

Тестирование осуществляется, либо при помощи компьютерной системы тестирования, либо с использованием выданных тест-заданий на бумажном носителе. Время тестирования 30 мин. Затем осуществляется проверка теста экзаменатором и выставляется оценка согласно методики выставления оценки при проведении промежуточной аттестации.

Решение стандартных задач осуществляется, либо при помощи компьютерной системы тестирования, либо с использованием выданных задач на бумажном носителе. Время решения задач 30 мин. Затем осуществляется проверка решения задач экзаменатором и выставляется оценка, согласно методики выставления оценки при проведении промежуточной аттестации.

Решение прикладных задач осуществляется, либо при помощи компьютерной системы тестирования, либо с использованием выданных задач на бумажном носителе. Время решения задач 30 мин. Затем осуществляется проверка решения задач экзаменатором и выставляется оценка, согласно методики выставления оценки при проведении промежуточной аттестации.

8 УЧЕБНО МЕТОДИЧЕСКОЕ И ИНФОРМАЦИОННОЕ ОБЕСПЕЧЕНИЕ ДИСЦИПЛИНЫ)

8.1 Перечень учебной литературы, необходимой для освоения дисциплины

Кононенко А.В. Устойчивость работы и переходные процессы электрических машин переменного тока [электронный ресурс]. Кононенко А.В., Кононенко К.Е. учеб. Пособие. – Воронеж, 2014, - 180 с. № Гос. Регистрации 0321403572.

Кононенко А.В. Математическое моделирование асинхронных двигателей [электронный ресурс]. Кононенко А.В., Кононенко К.Е. учеб. Пособие. – Воронеж, 2014, - 125 с. № Гос. Регистрации 0321403443.

Ашихмин В.Н. Введение в математическое моделирование. Учебное пособие. / Ашихмин В.Н., Гитман М.Б., Келлер И.Э. 2004, Логос URL: <http://www.iprbookshop.ru/9063.html>

8.2 Перечень информационных технологий, используемых при осуществлении образовательного процесса по дисциплине, включая перечень лицензионного программного обеспечения, ресурсов информационно-телекоммуникационной сети «Интернет», современных профессиональных баз данных и информационных справочных систем:

8.2.1 Программное обеспечение

- Windows Professional 8.1 (7 и 8) Single Upgrade MVL A Each Academic
- SMath Studio;
- OpenOffice;
- Adobe Acrobat Reader
- Internet explorer;
- FEMM 4.2;
- Компас-График LT.

8.2.2 Ресурсы информационно-телекоммуникационной сети «Интернет»

- Российское образование. Федеральный портал. <http://www.edu.ru/>
- Образовательный портал ВГТУ <https://education.cchgeu.ru/>

8.2.3 Информационные справочные системы

- <http://window.edu.ru>
- <https://wiki.cchgeu.ru/>

8.2.4 Современные профессиональные базы данных

- Электронный фонд правовой и нормативно-технической документации. URL: <http://docs.cntd.ru>
- Единая система конструкторской документации. URL: https://standartgost.ru/0/2871-edinaya_sistema_konstruktorskoy_dokumentatsii
- Федеральный институт промышленной собственности. Информационно-поисковая система. URL: www1.fips.ru
- Национальная электронная библиотека. URL: elibrary.ru
- Electrical 4U. Разделы сайта: «Машины постоянного тока»,

«Трансформаторы», «Электротехника», «Справочник». Адрес ресурса: <https://www.electrical4u.com/>

– All about circuits. Одно из самых крупных онлайн-сообществ в области электротехники. На сайте размещены статьи, форум, учебные материалы (учебные пособия, видеолекции, разработки, вебинары) и другая информация. Адрес ресурса: <https://www.allaboutcircuits.com>

– Netelectro. Новости электротехники, оборудование и средства автоматизации. Информация о компаниях и выставках, статьи, объявления. Адрес ресурса: <https://netelectro.ru/>

– Marketelectro. Отраслевой электротехнический портал. Представлены новости отрасли и компаний, объявления, статьи, информация о мероприятиях, фотогалерея, видеоматериалы, нормативы и стандарты, библиотека, электромаркетинг. Адрес ресурса: <https://marketelectro.ru/>

– Библиотека Адрес ресурса: <http://lib.wwer.ru/>

– Каталог электротехнического оборудования. URL: <https://electro.mashinform.ru;>

– Электродвигатели. <http://www.elecab.ru/dvig.shtml>

9 МАТЕРИАЛЬНО-ТЕХНИЧЕСКАЯ БАЗА, НЕОБХОДИМАЯ ДЛЯ ОСУЩЕСТВЛЕНИЯ ОБРАЗОВАТЕЛЬНОГО ПРОЦЕССА

Специализированная аудитория, оснащенная оборудованием для лекционных демонстраций и проекционной аппаратурой.

Компьютерный класс, оснащенный необходимыми техническими средствами и программными продуктами.

10. МЕТОДИЧЕСКИЕ УКАЗАНИЯ ДЛЯ ОБУЧАЮЩИХСЯ ПО ОСВОЕНИЮ ДИСЦИПЛИНЫ (МОДУЛЯ)

По дисциплине «Моделирование электрических машин».

Основой изучения дисциплины являются лекции, на которых излагаются наиболее существенные и трудные вопросы, а также вопросы, не нашедшие отражения в учебной литературе.

Практические занятия направлены на приобретение практических навыков исследования процессов в электрических машинах. Занятия проводятся путем решения конкретных задач в аудитории.

Лабораторные работы выполняются на лабораторном оборудовании в соответствии с методиками, приведенными в указаниях к выполнению работ.

Методика выполнения курсовой работы изложена в учебно-методическом пособии. Выполнять этапы курсовой работы должны своевременно и в установленные сроки.

Контроль усвоения материала дисциплины производится проверкой курсовой работы, защитой курсовой работы.

Вид учебных занятий	Деятельность студента
---------------------	-----------------------

Лекция	Написание конспекта лекций: кратко, схематично, последовательно фиксировать основные положения, выводы, формулировки, обобщения; пометить важные мысли, выделять ключевые слова, термины. Проверка терминов, понятий с помощью энциклопедий, словарей, справочников с выписыванием толкований в тетрадь. Обозначение вопросов, терминов, материала, которые вызывают трудности, поиск ответов в рекомендуемой литературе. Если самостоятельно не удастся разобраться в материале, необходимо сформулировать вопрос и задать преподавателю на лекции или на практическом занятии.
Практическое занятие	Конспектирование рекомендуемых источников. Работа с конспектом лекций, подготовка ответов к контрольным вопросам, просмотр рекомендуемой литературы. Прослушивание аудио- и видеозаписей по заданной теме, выполнение расчетно-графических заданий, решение задач по алгоритму.
Лабораторная работа	Лабораторные работы позволяют научиться применять теоретические знания, полученные на лекции при решении конкретных задач. Чтобы наиболее рационально и полно использовать все возможности лабораторных для подготовки к ним необходимо: следует разобрать лекцию по соответствующей теме, ознакомиться с соответствующим разделом учебника, проработать дополнительную литературу и источники, решить задачи и выполнить другие письменные задания.
Самостоятельная работа	Самостоятельная работа студентов способствует глубокому усвоению учебного материала и развитию навыков самообразования. Самостоятельная работа предполагает следующие составляющие: - работа с текстами: учебниками, справочниками, дополнительной литературой, а также проработка конспектов лекций; - выполнение домашних заданий и расчетов; - работа над темами для самостоятельного изучения; - участие в работе студенческих научных конференций, олимпиад; - подготовка к промежуточной аттестации.
Подготовка к промежуточной аттестации	Готовиться к промежуточной аттестации следует систематически, в течение всего семестра. Интенсивная подготовка должна начаться не позднее, чем за месяц-полтора до промежуточной аттестации. Данные перед экзаменом три дня эффективнее всего использовать для повторения и систематизации материала.