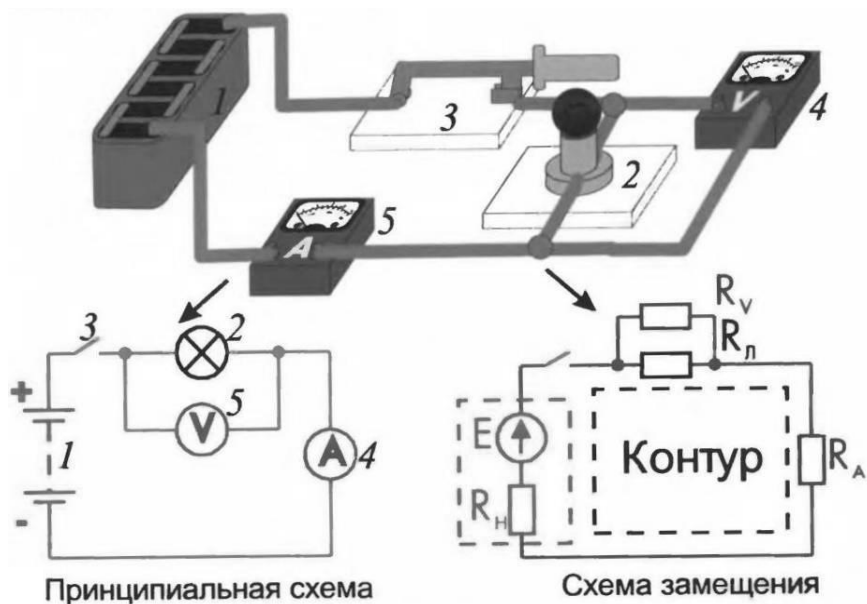


Т.В. Попова Ж.А. Ген

# ИССЛЕДОВАНИЕ ЭЛЕКТРИЧЕСКИХ ЦЕПЕЙ: ЛАБОРАТОРНЫЙ ПРАКТИКУМ

Учебное пособие



Воронеж 2015

ФГБОУ ВО «Воронежский государственный  
технический университет»

Т.В. Попова Ж.А. Ген

ИССЛЕДОВАНИЕ  
ЭЛЕКТРИЧЕСКИХ ЦЕПЕЙ:  
ЛАБОРАТОРНЫЙ ПРАКТИКУМ

Утверждено Редакционно-издательским советом  
университета в качестве учебного пособия

Воронеж 2015

УДК 621.313

Попова Т.В. Исследование электрических цепей: лабораторный практикум: учеб. пособие/ Т.В. Попова, Ж.А. Ген. Воронеж: ФГБОУ ВО «Воронежский государственный технический университет», 2015. 250 с.

Учебное пособие предназначено для оказания помощи студентам при выполнении лабораторных работ по всем разделам дисциплины «Теоретические основы электротехники». В пособии приводятся подробные теоретические сведения, задания, схемы и описание лабораторных установок, описание программы работы и обработки результатов экспериментов.

Издание соответствует требованиям Федерального государственного образовательного стандарта высшего образования по направлению 13.03.02 «Электроэнергетика и электротехника», профилям «Электропривод и автоматика», «Электромеханика», «Электроснабжение», дисциплине «Теоретические основы электротехники».

Ил. 133. Табл. 34. Библиогр.: 8 назв.

Рецензенты: кафедра электрификации сельского хозяйства Воронежского государственного аграрного университета имени императора Петра I (зав. кафедрой канд. техн. наук, доц. В.В. Картавцев);  
канд. техн. наук, доц. А.Ю. Писаревский

© Попова Т.В., Ген Ж.А., 2015  
© Оформление. ФГБОУ ВО  
«Воронежский государственный  
технический университет», 2015

## ВВЕДЕНИЕ

Дисциплина «Теоретические основы электротехники» является основой для ряда профилирующих дисциплин при подготовке бакалавров направления подготовки 13.03.02 «Электроэнергетика и электротехника» профилями «Электропривод и автоматика», «Электромеханика», «Электроснабжение», по учебному плану которой изучение данного предмета осуществляется в течение двух семестров.

Теоретическая и практическая направленность учебного пособия определяется изучением специальных дисциплин, освоение которых базируется на знаниях, полученных в курсе «Теоретические основы электротехники».

Наряду с изучением теоретических разделов предусмотрено выполнение студентами лабораторных работ, структура, содержание и технология проведения которых приведены в предлагаемом учебном пособии.

Перечень лабораторных работ охватывает основные разделы дисциплины и предусматривает исследование различного вида электрических цепей.

Часть работ посвящена изучению процессов, протекающих в линейных электрических цепях в различных режимах работы, другая часть - изучению нелинейных электрических цепей. В описании каждой лабораторной работы приведены достаточно подробные теоретические сведения, но тем не менее, для подготовки к их выполнению необходимо изучение соответствующих разделов дисциплины.

Материал учебного пособия может быть использован при проведении лабораторного практикума для студентов и других направлений подготовки, изучающих дисциплины «Теоретические основы электротехники».

## УКАЗАНИЯ ПО ТЕХНИКЕ БЕЗОПАСНОСТИ

Все лабораторные занятия проводятся на лабораторном стенде, оснащённом различными источниками электрической энергии. Во время лабораторных занятий должны выполняться следующие требования:

1. К выполнению лабораторных работ студенты допускаются только после проведения руководителем инструктажа по технике безопасности и пожарной безопасности с записью об этом в соответствующем журнале и личной росписью в нем каждого студента.

2. Все работы по сборке электрических цепей (согласно схеме лабораторной работы) или их изменению должны проводиться только при отключенном напряжении. Напряжение на источники лабораторного стенда подается путем поворота пакетного переключателя по часовой стрелке на половину оборота. При этом загораются сигнальные лампы на передней панели стенда.

3. При сборке электрических цепей запрещается пользоваться проводами с неисправной изоляцией и без наконечников и штырей. Необходимо следить за надежностью крепления (зажима) наконечников и штырей токонесущих проводов и избегать случаев их перекрещивания.

4. Напряжение на собранную электрическую цепь подается **только с разрешения преподавателя после проверки им правильности сборки.**

5. Запрещается прикасаться к неизолированным элементам устройств, находящихся под напряжением.

6. Не разрешается оставлять без присмотра лабораторный стенд, находящуюся под напряжением.

7. О неисправностях в электрической цепи необходимо докладывать преподавателю или лаборанту.

8. После окончания работы разборка электрической цепи должна производиться только после разрешения преподавателя и отключения напряжения на лабораторном стенде.

9. В аварийных ситуациях для быстрого отключения напряжения студент должен нажать красную кнопку АВАРИЙНОГО ОТКЛЮЧЕНИЯ, предусмотренную на каждом лабораторном стенде.

10. В случае поражения работающего электрическим током лабораторный стенд должен быть немедленно отключен от источника питания и пострадавшему должна быть оказана первая помощь. При необходимости следует вызвать скорую медицинскую помощь.

## **ТРЕБОВАНИЯ К ПОДГОТОВКЕ И ОФОРМЛЕНИЮ ЛАБОРАТОРНЫХ РАБОТ**

1. Перед началом лабораторных работ необходимо изучить соответствующий раздел дисциплины «Теоретические основы электротехники» (ТОЭ).

2. Для допуска к выполнению лабораторной работы необходимо представить личную рабочую тетрадь по лабораторным работам с результатами предварительных расчетов, которые должны быть выполнены самостоятельно и являются составной частью лабораторной работы.

3. Рабочую тетрадь по лабораторным работам необходимо заранее взять в электронном виде у преподавателя или на сайте ВГТУ и распечатать на листах формата А4.

4. Рабочая тетрадь должна содержать:

а) титульный лист, на котором указаны Ф.И.О. студента, группа и таблица, в которой проставляются отметки о допуске, выполнении и защите лабораторных работ, (пример оформления титульного листа приведен в Приложении);

б) номер, название и цель лабораторной работы;

- в) электрические схемы лабораторной установки и расчетные схемы замещения;
- г) предварительные расчеты;
- д) таблицы, в которые заносятся экспериментальные и расчетные данные;
- е) графики и диаграммы, построенные по расчетным и экспериментальным данным;
- ж) выводы по работе;
- з) ответы на контрольные вопросы. Контрольные вопросы по каждой лабораторной работе приведены в конце работы.

Графики и диаграммы выполняются по ГОСТу с помощью чертежных инструментов в выбранном масштабе в рабочей тетради или на миллиметровой бумаге.

5. Результаты проделанных экспериментов **обязательно проверяются и подписываются преподавателем.**

6. Защита лабораторной работы осуществляется каждым студентом путем решения задач или ответов на вопросы по теме лабораторной работы.

## Лабораторная работа № 1

### ИССЛЕДОВАНИЕ РАЗВЕТВЛЕННОЙ ЭЛЕКТРИЧЕСКОЙ ЦЕПИ ПОСТОЯННОГО ТОКА

**Цель работы:** экспериментальная проверка выполнения законов Кирхгофа; исследование распределения потенциалов в сложной электрической цепи; проверка выполнения баланса мощностей.

#### ТЕОРЕТИЧЕСКИЕ СВЕДЕНИЯ

##### Электрическая схема и ее элементы

*Электрической цепью* называется совокупность устройств, предназначенных для получения, передачи, распределения и взаимного преобразования электрической (электромагнитной) и других видов энергии, в которой процессы, протекающие в устройствах, могут быть описаны при помощи понятий об электродвижущей силе (ЭДС), токе и напряжении.

Основными элементами электрических цепей являются *источники и приемники* электрической энергии. Кроме источников и приемников электрической энергии электрическая цепь содержит соединительные провода, защитную и коммутационную аппаратуру, измерительные приборы. В дальнейшем, при анализе электрических цепей, будем считать, что все эти элементы не влияют на токораспределение в цепи, а только выполняют функции коммутации, защиты или измерения.

Любая реальная электрическая цепь может быть представлена расчетной электрической схемой замещения.

*Расчетной схемой электрической цепи* называют условное графическое изображение идеализированной электрической цепи, показывающее последовательность соединения ее участков и их характер.

Геометрическая конфигурация схемы характеризуется понятиями *ветвь, узел, контур*.



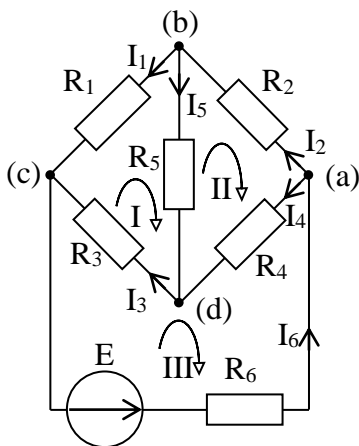


Рис. 1.1

принадлежащий другим контурам.

Схема электрической цепи (рис. 1.1) имеет четыре узла (a, b, c, d), шесть ветвей с токами  $I_1, I_2, I_3, I_4, I_5$  и  $I_6$  и три независимых контура (I, II, III).

### Источники электрической энергии

В источниках электрической энергии происходит преобразование различных видов энергии (механической, тепловой, химической и т.д.) в электрическую энергию. Источники электрической энергии можно рассматривать как *источники ЭДС* или как *источники тока*. Каждый из них может быть идеальным или реальным.

К *источникам ЭДС* относят источники электрической энергии, в которых напряжение  $U_E$  мало зависит от тока, идущего от источника в приемник, и внутреннее сопротивление  $R_v$  которых мало по сравнению с сопротивлением нагрузки.

*Идеальным источником ЭДС* называется источник, внутреннее сопротивление которого равно нулю и напряжение на зажимах источника  $U_E$  всегда равно ЭДС (рис. 1.2, а).

**Ветвь** - участок электрической схемы, который включен между двумя соседними узлами и по которому протекает один и тот же ток.

**Узел** - место соединения не менее трех ветвей электрической схемы.

**Контур** -любой замкнутый путь, проходящий по нескольким ветвям, в котором один узел является началом и концом пути.

**Независимый (или элементарный) контур** - контур, содержащий хотя бы один элемент, не принадлежащий другим контурам.

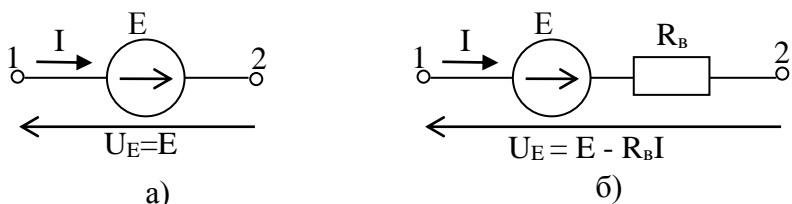


Рис. 1.2

**Реальные источники ЭДС**, обладающие внутренним сопротивлением, отличным от нуля, на схеме замещения (рис. 1.2, б) показывают в виде последовательного соединения идеального источника ЭДС и его внутреннего сопротивления.

Напряжение реального источника ЭДС определяется:  $U_E = E - R_B I$ . Такой источник часто называют **источником напряжения**.

К **источникам тока** обычно относят источники электрической энергии, в которых ток мало зависит от напряжения, которое создается источником на зажимах приемника, а внутреннее сопротивление велико по сравнению с сопротивлением нагрузки.

**Идеальным источником тока  $J$**  называется источник, внутреннее сопротивление которого равно бесконечности, то есть внутренняя проводимость  $g_B$  равна нулю (рис. 1.3, а). Ток ветви, содержащей такой идеальный источник, всегда равен току источника  $J$ .

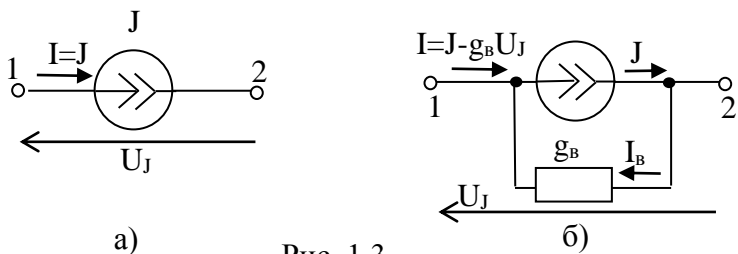


Рис. 1.3

**Реальный источник тока**, внутренняя проводимость которого отлична от нуля, на схеме замещения показывают в

виде параллельного соединения идеального источника тока и ветви с проводимостью  $g_b$  (рис. 1.3, б). Ток ветви, содержащей реальный источник тока:  $I = J - I_b = J - g_b U_J$ .

На рис. 1.2 и 1.3 показаны положительные направления напряжений  $U_E$  и  $U_J$  на зажимах источников электрической энергии.

Источники электрической энергии могут быть представлены двумя эквивалентными схемами: реальный источник напряжения (рис. 1.4, а) или реальный источник тока (рис. 1.4, б).

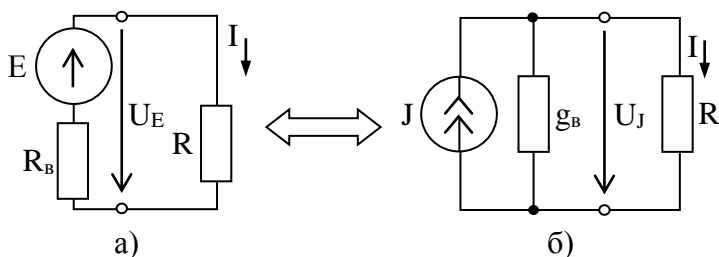


Рис. 1.4

Реальные источники ЭДС и тока эквивалентны при условии;

$$J = \frac{E}{R_b} \quad \text{и} \quad g_b = \frac{1}{R_b}.$$

### Приемники электрической энергии

В приемниках происходит преобразование электрической энергии в другие виды энергии. Все приемники электрической энергии характеризуются такой величиной, как электрическое сопротивление  $R$ .

В том случае, если величина сопротивления не зависит от тока и напряжения ( $R = \text{const}$ ), приемники называют **линейными**, и их вольт-амперная характеристика (ВАХ) линейна (рис. 1.5, а). Если же величина сопротивления зависит от тока или

напряжения  $R=f(U, I)$ , то такие приемники имеют нелинейную ВАХ (рис. 1.5, б) и называются *нелинейными*.

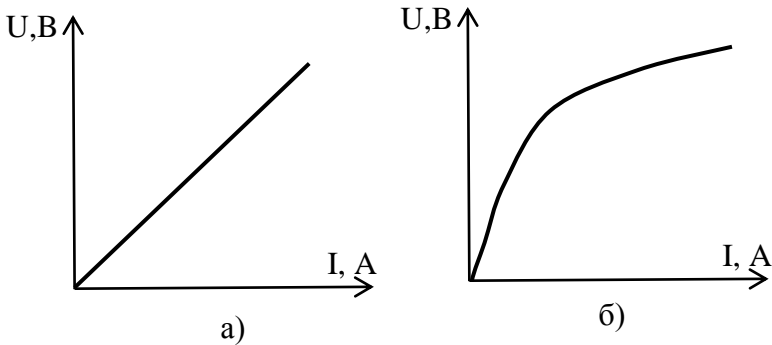


Рис. 1.5

### Закон Ома

Закон Ома устанавливает связь между током, напряжением и сопротивлением отдельной ветви или одноконтурной цепи.

а) закон Ома для участка цепи без источников электрической энергии. Ток в резисторе (рис. 1.6) направлен от точки с *большим* потенциалом (а) к точке с *меньшим* потенциалом (б). Положительное направление напряжения на приемнике всегда совпадает по направлению с током.

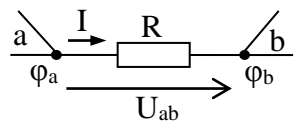


Рис. 1.6

Закон Ома для участка цепи, не содержащего источника ЭДС, устанавливающий связь между напряжением и током этого участка, может быть записан в виде:

$$U_{ab} = RI,$$

где  $R$ - коэффициент пропорциональности между напряжением и током на участке  $ab$ .

Напряжение  $U_{ab}$  между двумя точками равно разности потенциалов этих точек. Тогда на основании закона Ома можно сделать следующие записи:

$$U_{ab} = \varphi_a - \varphi_b = RI; \quad I = \frac{U_{ab}}{R} = \frac{\varphi_a - \varphi_b}{R}; \quad R = \frac{U_{ab}}{I}.$$

б) закон Ома для участка цепи с источниками ЭДС.

Определим напряжение на участке цепи, содержащей источники ЭДС (рис. 1.7). Для этого запишем значение потенциала точки  $a$  относительно потенциала точки  $b$ . Примем потенциал точки  $b$  равным нулю и последовательно определим потенциалы всех остальных точек участка.

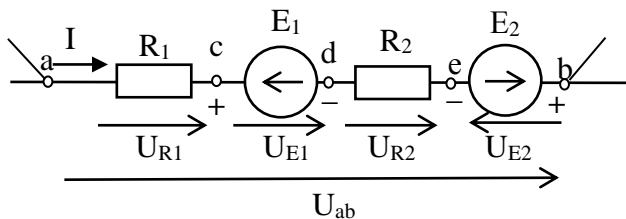


Рис. 1.7

При переходе от точки  $b$  к точке  $e$  потенциал уменьшается на величину ЭДС  $E_2$ , так как распределение потенциалов на зажимах источника не зависит от направления тока и «минус» источника подсоединен к точек  $e$ :  $\varphi_b = 0$ ;  $\varphi_e = \varphi_b - E_2$ .

При переходе от точки  $e$  к точке  $d$  через резистор с сопротивлением  $R_2$  потенциал увеличивается на величину напряжения на этом участке, так как ток течет в резисторе от точки  $c$  большим потенциалом к точке с меньшим потенциалом:  $\varphi_d = \varphi_e + R_2 I$ .

Потенциал точки  $c$  больше потенциала точки  $d$  на величину ЭДС  $E_1$  источника, так как ЭДС всегда направлена в сторону высокого потенциала независимо от направления тока:  $\varphi_c = \varphi_d + E_1$ .

При переходе от точки  $c$  к точке  $a$  через резистор с сопротивлением  $R_1$  потенциал увеличивается на величину напряжения на этом резисторе, так как мы движемся против тока:  $\varphi_a = \varphi_c + R_1 I$ .

Запишем значение потенциала точка  $a$  через потенциал точки  $b$ :

$$\varphi_a = \varphi_b - E_2 + R_2 I + E_1 + R_1 I.$$

Выразив из этого уравнения ток, получим выражение для закона Ома для участка цепи с источником ЭДС:

$$I = \frac{(\varphi_a - \varphi_b) - E_1 + E_2}{R_1 + R_2} = \frac{U_{ab} - E_1 + E_2}{R_1 + R_2},$$

или в обобщенном виде

$$I = \frac{U_{ab} + \sum_{k=1}^n E_k}{\sum_{k=1}^n R_k} = \frac{\varphi_a - \varphi_b + \sum_{k=1}^n E_k}{\sum_{k=1}^n R_k},$$

где  $U_{ab} = \varphi_a - \varphi_b$  – напряжение между началом и концом участка цепи, совпадающее по направлению с искомым током;

$\sum_{k=1}^n E_k$  – алгебраическая сумма ЭДС ветви, в которую ЭДС,

совпадающие по направлению с искомым током, входят со знаком «плюс», а не совпадающие – со знаком «минус»;

$\sum_{k=1}^n R_k$  – сумма сопротивлений рассматриваемого участка цепи.

В случае, если полученное в результате расчета значение тока отрицательно, значит, его действительное направление противоположно ранее принятому за положительное.

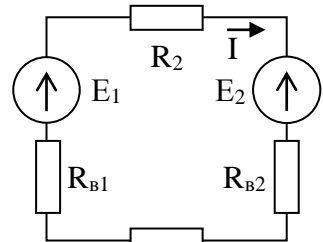


Рис. 1.8

в) закон Ома для неразветвленной цепи (рис. 1.8) в общем виде: ток прямо пропорционален алгебраической сумме ЭДС цепи и обратно пропорционален сумме сопротивлений этой цепи.

$$I = \frac{\sum_{k=1}^n E_k}{\sum_{k=1}^n R_k}.$$

Направление тока в такой цепи соответствует направлению большей по величине ЭДС. При записи алгебраической суммы ЭДС принимают: если ЭДС одинаково направлена с током, она считается положительной; если ЭДС направлена навстречу току, то она считается отрицательной.

Для цепи рис. 1.8 ток можно записать:

$$I = \frac{E_1 - E_2}{R_1 + R_{в1} + R_2 + R_{в2}}.$$

### Законы Кирхгофа

*Первый закон Кирхгофа* применяют к узлам схемы и формулируют следующим образом: алгебраическая сумма токов в узле равна нулю:

$$\sum_{k=1}^n I_k = 0.$$

В этом уравнении одинаковые знаки берут для токов, имеющих одинаковые направления относительно узла схемы.

Для узла **а** схемы рис. 1.9 уравнение, составленное по первому закону Кирхгофа будет иметь вид:

$$I_1 + I_3 - I_4 = 0.$$

*Второй закон Кирхгофа* применяют к контурам схемы электрической цепи и формулируют следующим образом: *алгебраическая сумма напряжений на всех элементах контура равна нулю:*

$$\sum_{k=1}^n U_k = 0.$$

В этом уравнении слагаемые берут со знаком «плюс», если направления напряжений совпадают с произвольно выбранным направлением обхода контура и со знаком «минус» - если не совпадают. При этом необходимо помнить, что направление напряжения на приемниках совпадает по направлению с током, а напряжение источника противоположно направлению ЭДС.

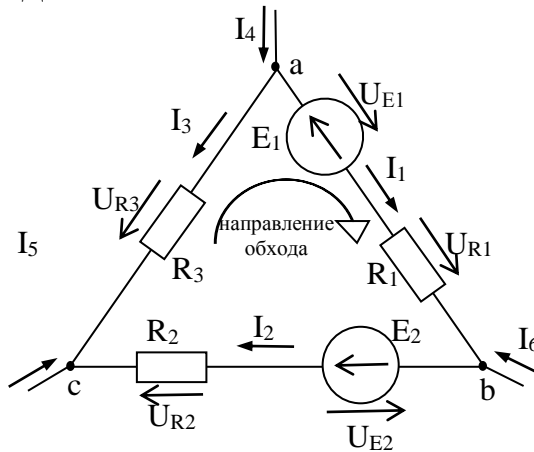


Рис. 1.9

Например, составим уравнение по второму закону Кирхгофа для контура, схема которого изображена на рис. 1.9. Напряжения на всех элементах контура и произвольно выбранный обход показаны на схеме.

Уравнение, составленное на основании второго закона Кирхгофа, имеет вид

$$U_{E1} + U_{R1} - U_{E2} + U_{R2} - U_{R3} = 0 \quad \text{или}$$

$$E_1 + R_1 I_1 - E_2 + R_2 I_2 - R_3 I_3 = 0.$$

Перенесем напряжения источников в правую часть уравнения

$$R_1 I_1 + R_2 I_2 - R_3 I_3 = -E_1 + E_2.$$



Тогда второй закон Кирхгофа можно сформулировать следующим образом: *в любом контуре алгебраическая сумма напряжений на приемниках, входящих в контур, равна алгебраической сумме ЭДС этого контура:*

$$\sum_{k=1}^n R_k I_k = \sum_{k=1}^n E_k .$$

В этом уравнении положительные знаки принимают для напряжений и ЭДС, направления которых совпадают с произвольно выбранным направлением обхода рассматриваемого контура.

### Режимы работы источников электрической энергии

Рассмотрим работу реального источника ЭДС, к зажимам которого присоединен линейный резистор с сопротивлением  $R$  (рис. 1.10).

Ток в такой цепи  $I = \frac{E}{R + R_B}$ , а напряжение на зажимах

источника  $U_E = E - R_B I$ .

При изменении сопротивления нагрузочного резистора будет изменяться ток в цепи и напряжение источника. Зависимость между напряжением и током источника показана на вольт-амперной характеристике (ВАХ) рис. 1.11.

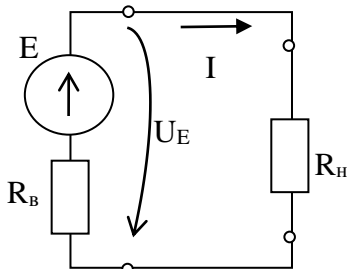


Рис. 1.10

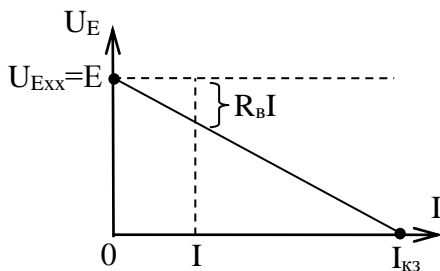


Рис. 1.11

Если зажимы источника разомкнуты (рис. 1.12, а),

нагрузка не подключена ( $R_H = \infty$ ) – источника работает в *режиме холостого хода*. При этом ток в цепи отсутствует  $I_{ХХ} = 0$ . Напряжение источника в этом случае равно ЭДС:  $U_{ЕХХ} = E$ .

Если зажимы источника соединены проводником с сопротивлением равным нулю ( $R_H = 0$ ) (рис. 1.12, б), источник замкнут накоротко – источник работает в *режиме короткого замыкания*. Напряжение источника равно нулю  $U_{Екз} = 0$ . Ток цепи в этом случае  $I_{кз} = \frac{E}{R_B}$ .

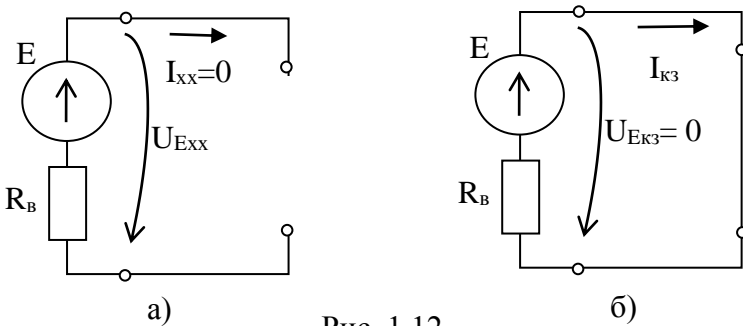


Рис. 1.12

В схеме рис.1.13 два реальных источника ЭДС включены встречно. Если  $E_1 > E_2$ , то ток в цепи будет совпадать по направлению с первым источником ЭДС и находится, как

$$I = \frac{E_1 - E_2}{R + R_{B1} + R_{B2}}.$$

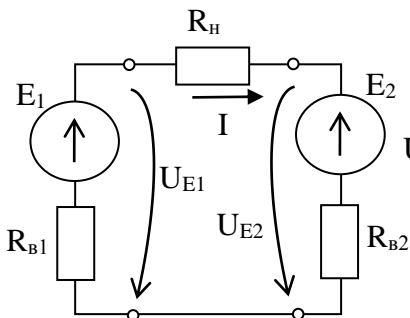


Рис. 1.13

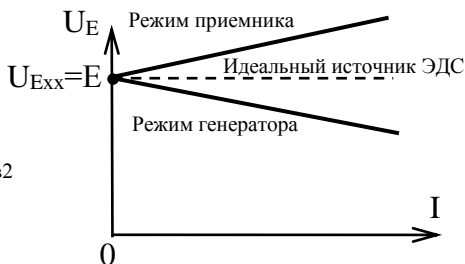


Рис. 1.14

Первый источник, под действием которого в цепи возникает ток и ЭДС которого совпадает по направлению с этим током, работает в *режиме генератора* и напряжение на его зажимах равно

$$U_{E1} = E_1 - R_{в1}I.$$

Второй источник, направление ЭДС которого не совпадает по направлению с током цепи, по отношению к первому источнику работает в *режиме нагрузки* и напряжение на его зажимах

$$U_{E2} = E_2 + R_{в2}I.$$

На рис. 1.14 показаны ВАХ идеального источника ЭДС ( $R_{в}=0$ ) и реальных источников, работающих в режиме генератора и в режиме приемника.

### Эквивалентные преобразования пассивной части электрической цепи

С целью упрощения расчета электрической цепи часто оказывается целесообразным осуществить эквивалентное преобразование некоторой части цепи.

Часть цепи до преобразования эквивалентна этой же части после преобразования при условии, что режим в остальной не преобразованной части схемы остается неизменным. То

есть разность потенциалов между зажимами преобразованной части схемы остается такой же, как и напряжение на зажимах не преобразованной части схемы, а так же входной ток преобразованной части схемы остается неизменным.

Ветвь может содержать любое число последовательно соединенных элементов цепи. При этом *последовательным* соединением участков электрической цепи называют соединение, при котором через все участки цепи проходит один и тот же ток.

Напряжение на зажимах такого участка цепи равно сумме напряжений на каждом из ее элементов (рис. 1.15):

$$U = U_{R_1} + U_{R_2} + U_{R_3} = R_1 I + R_2 I + R_3 I = (R_1 + R_2 + R_3) I.$$

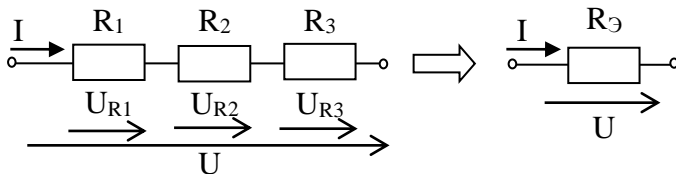


Рис. 1.15

Если мы хотим заменить участок цепи, состоящий из нескольких последовательно соединенных элементов, одним эквивалентным, то напряжение на нем будет равно:  $U = R_{\text{Э}} I$ .

Учитывая условия эквивалентного преобразования, получаем:  $R_{\text{Э}} = R_1 + R_2 + R_3$ ,

то есть при последовательном соединении элементов сопротивление цепи равно сумме сопротивлений составляющих ее элементов.

*Параллельным* соединением участков (ветвей) электрической цепи называют соединение, при котором все участки цепи присоединены к одной паре узлов и на всех этих участках имеется одно и то же напряжение (рис. 1.16).

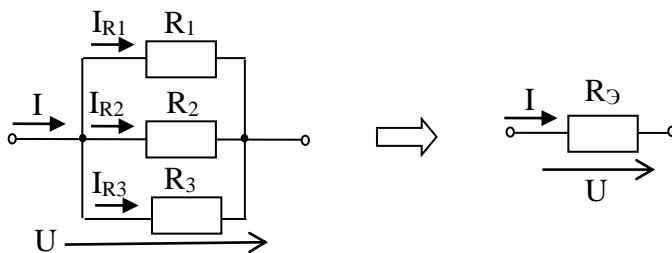


Рис. 1.16

При этом ток на входе цепи равен сумме токов параллельных ветвей:

$$\begin{aligned}
 I &= I_{R_1} + I_{R_2} + I_{R_3} = \frac{U}{R_1} + \frac{U}{R_2} + \frac{U}{R_3} = \\
 &= \left( \frac{1}{R_1} + \frac{1}{R_2} + \frac{1}{R_3} \right) U = (G_1 + G_2 + G_3) U.
 \end{aligned}$$

В том случае, если необходимо заменить участок электрической цепи, состоящий из нескольких параллельно соединенных элементов, одним эквивалентным, то ток такого эквивалентного элемента будет определяться:

$$I = \frac{1}{R_Э} U = G_Э U.$$

Учитывая условия эквивалентного преобразования, можно записать:

$$G_Э = G_1 + G_2 + G_3 \quad \text{или} \quad \frac{1}{R_Э} = \frac{1}{R_1} + \frac{1}{R_2} + \frac{1}{R_3},$$

то есть при параллельном соединении приемников для получения эквивалентной проводимости, складывают проводимости параллельных ветвей.

Отсюда можно получить формулу для определения эквивалентного сопротивления:

$$R_Э = \frac{R_1 R_2 R_3}{R_1 R_2 + R_1 R_3 + R_2 R_3}.$$

Для случая параллельного соединения двух ветвей это выражение будет иметь вид:

$$R_3 = \frac{R_1 R_2}{R_1 + R_2}.$$

При расчете электрических цепей возникает необходимость взаимных эквивалентных преобразований *звезды сопротивлений* (рис. 1.17, а) и *треугольника сопротивлений* (рис. 1.17, б). Соединения звездой и треугольником эквивалентны друг другу при условии, что при одинаковых для двух схем напряжениях  $U_{12}$ ,  $U_{23}$ ,  $U_{31}$  между точками 1, 2 и 3, токи  $I_1$ ,  $I_2$ ,  $I_3$ , подходящие к этим точкам от остальной части цепи, также одинаковы в обоих случаях.

Формулы для определения *сопротивлений лучей звезды* через сопротивления сторон треугольника имеют вид:

$$R_1 = \frac{R_{12} R_{31}}{R_{12} + R_{23} + R_{31}}, R_2 = \frac{R_{23} R_{12}}{R_{12} + R_{23} + R_{31}}, R_3 = \frac{R_{31} R_{23}}{R_{12} + R_{23} + R_{31}}.$$

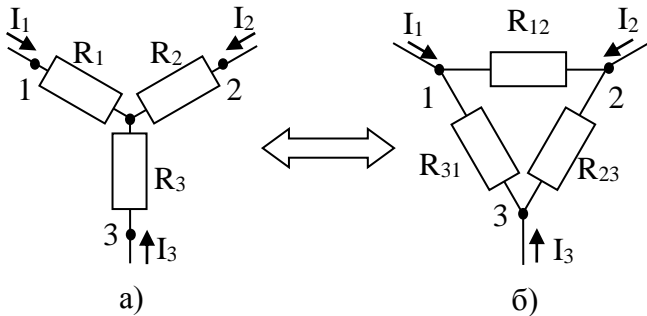


Рис. 1.17

Формулы для расчета *сопротивлений сторон треугольника* через сопротивление лучей звезды имеют вид:

$$R_{12} = R_1 + R_2 + \frac{R_1 R_2}{R_3}, R_{23} = R_2 + R_3 + \frac{R_2 R_3}{R_1}, R_{31} = R_3 + R_1 + \frac{R_3 R_1}{R_2}.$$

### Расчет электрических цепей путем непосредственного применения законов Кирхгофа

Если известны величины всех сопротивлений электрической цепи, а также величины и направления всех ЭДС, то токи в ветвях можно определить, используя законы Кирхгофа.

При этом рекомендуется придерживаться следующей *последовательности расчета*:

- произвольно выбирают положительные направления токов во всех ветвях схемы и обходов контуров;

- на основании законов Кирхгофа составляется система алгебраических уравнений, необходимая для определения неизвестных токов в ветвях схемы; число совместно решаемых уравнений, составляемых по законам Кирхгофа, равно количеству неизвестных токов в ветвях схемы; из них число уравнений, составляемых по первому закону Кирхгофа, на одно меньше, чем количество узлов в схеме; остальные недостающие уравнения составляются по второму закону Кирхгофа.

- полученная система уравнений решается любым удобным способом.

Если в результате решения составленной системы уравнений значение какого-либо тока получится отрицательным, то это значит, что действительное направление этого тока противоположно ранее выбранному. По найденным значениям токов можно определить напряжения на участках схемы и расходуемые в резисторах мощности.

Составим систему уравнений на основании законов Кирхгофа для электрической цепи, схема которой представлена на рис.1.18.

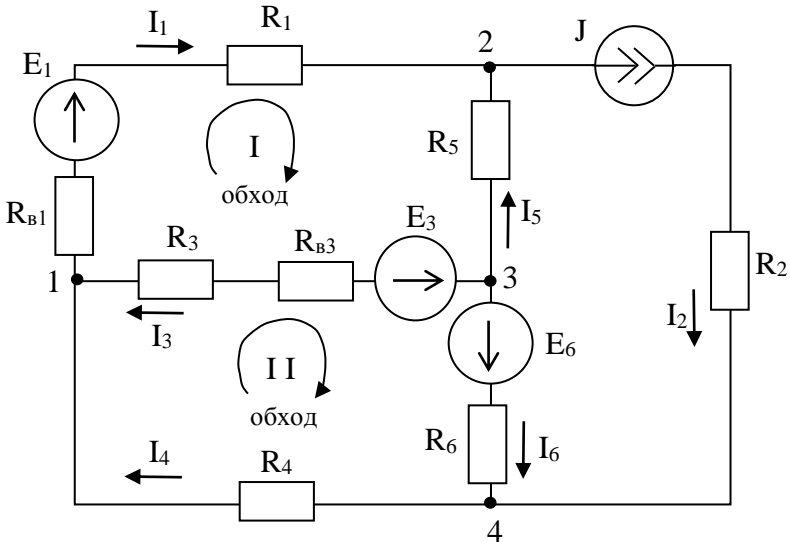


Рис. 1.18

Схема содержит шесть ветвей: одна из ветвей содержит идеальный источник тока и поэтому ток в этой ветви равен току источника  $I_2=J$ , в остальных пяти ветвях токи неизвестны. Так как в схеме четыре узла, то по первому закону Кирхгофа составляем три уравнения, то есть на одно меньше, чем количество узлов. Недостающие два уравнения составляем по второму закону Кирхгофа для двух элементарных контуров. Контур выбирается таким образом, чтобы ветвь с источником тока, то есть с известным током, ни в один контур не входила.

Направления обходов контуров выбираются произвольно и показаны на рис. 1.18.

$$\text{Узел 1: } I_1 - I_3 - I_4 = 0,$$

$$\text{Узел 2: } -I_1 + I_2 - I_5 = 0,$$

$$\text{Узел 3: } +I_3 + I_5 + I_6 = 0,$$

$$\text{Контур I: } (R_1 + R_{b1})I_1 - R_5I_5 + (R_3 + R_{b3})I_3 = E_1 - E_3,$$

$$\text{Контур II: } -(R_3 + R_{b3})I_3 + R_6I_6 + R_4I_4 = E_3 + E_6.$$



## Потенциальная диаграмма

Потенциальная диаграмма представляет собой график распределения потенциала вдоль какого-либо участка цепи или замкнутого контура.

При построении потенциальной диаграммы один из узлов схемы принимается в качестве опорного и потенциал этого узла считают равным нулю. Сообщить опорному узлу нулевой потенциал можно, заземлив этот узел, при этом токораспределение в схеме не изменится. Относительно опорного узла просчитываются потенциалы других точек схемы и в прямоугольной системе координат строится потенциальная диаграмма.

По оси абсцисс в выбранном масштабе сопротивлений  $m_R$  откладывают сопротивления в том порядке, в каком они встречаются при обходе цепи. По оси ординат в выбранном масштабе для потенциалов  $m_\phi$  откладываются значения рассчитанных потенциалов.

Рассмотрим построение потенциальной диаграммы для первого контура электрической схемы, представленной на рис. 1.18, содержащего два источника ЭДС  $E_1$  и  $E_3$  с внутренними сопротивлениями  $R_{в1}$  и  $R_{в3}$ . Схема рассматриваемого контура представлена на рис. 1.19.

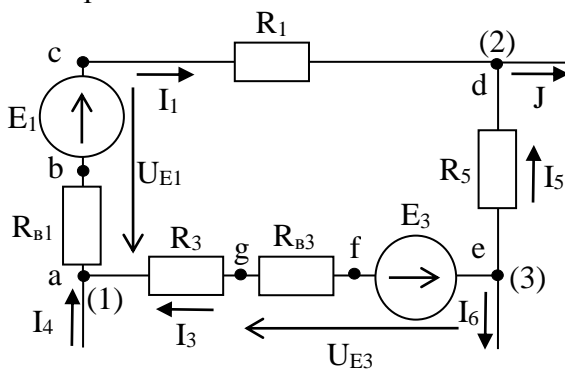


Рис. 1.19

Укажем в контуре точки таким образом, чтобы между двумя соседними был включен только один элемент.

Между точками **a-c** и точками **e-g** включены реальные источники ЭДС с внутренним сопротивлением, представленные на схеме в виде последовательного соединения идеально-го источника ЭДС и его внутреннего сопротивления.

Примем потенциал точки **a** равным нулю ( $\varphi_a=0$ ). Потенциал точки **b** больше потенциала точки **a** на величину ЭДС  $E_1$ , так как распределение потенциалов на зажимах источника ЭДС не зависит от тока, протекающего через него, и ЭДС всегда направлена в сторону большего потенциала:  $\varphi_b = \varphi_a + E_1$ .

Потенциал точки **c** по отношению к потенциалу точки **b** меньше на величину напряжения на внутреннем сопротивлении источника ЭДС  $R_{в1}$ , так как ток через него протекает от точки **b** к точке **c**:  $\varphi_c = \varphi_b - R_{в1}I_1$ .

Потенциал точки **d** по сравнению с потенциалом точки **c** уменьшается на величину напряжения на сопротивлении  $R_1$ , так как ток на этом участке протекает от точки **c** к точке **d**:  $\varphi_d = \varphi_c - R_1I_1$ .

Аналогично рассчитываем потенциалы остальных точек контура:  $\varphi_e = \varphi_d + R_5I_5$ ,  $\varphi_f = \varphi_e - E_3$ ,  $\varphi_g = \varphi_e - R_{в3}I_3$ .

Необходимо заметить, что при правильном расчете токов в схеме потенциал точки **a** должен получиться равным нулю:  $\varphi_a = \varphi_g - R_3I_3 = 0$ .

На рис. 1.20 показана потенциальная диаграмма для рассматриваемого контура. Пользуясь потенциальной диаграммой, можно определить напряжение между двумя любыми точками схемы.

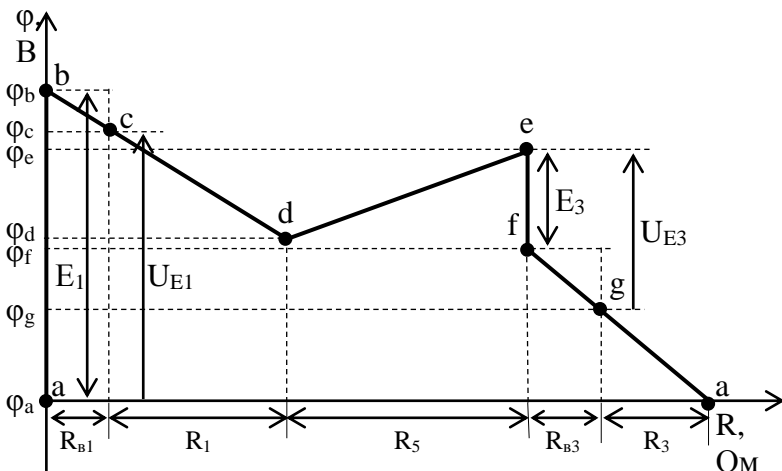


Рис. 1.20

Как видно на потенциальной диаграмме, напряжение на зажимах источника ЭДС  $E_1$  меньше значения его ЭДС на величину напряжения на внутреннем сопротивлении  $R_{B1}$ :

$$U_{E1} = \varphi_c - \varphi_a = E_1 - R_{B1}I_1.$$

Такой источник работает в режиме генератора, при этом направление ЭДС и тока ветви, в которую включен источник, совпадают.

Напряжение на зажимах источника ЭДС  $E_3$  больше значения его ЭДС на величину напряжения на внутреннем сопротивлении  $R_{B3}$ :  $U_{E3} = \varphi_e - \varphi_g = E_3 + R_{B3}I_3$ .

Такой источник работает в режиме потребителя, и в этом случае направление его ЭДС и тока противоположные.

### Баланс мощностей

Баланс мощностей является следствием закона сохранения энергии и формулируется следующим образом:

$$\sum_{k=1}^l P_{\text{ист } k} = \sum_{k=1}^n P_{\text{пр } k},$$

где  $\sum_{k=1}^l P_{иск} = \sum_{K=1}^l P_{Ek} + \sum_{K=1}^m P_{Jk}$  - мощность, генерируемая источниками электрической энергии,

$\sum_{k=1}^l P_{Ek} = \sum_{k=1}^l E_k I_k$  - мощность, генерируемая источниками ЭДС;

$\sum_{k=1}^m P_{Jk} = \sum_{k=1}^m U_{Jk} J_k$  - мощность, генерируемая источниками тока;

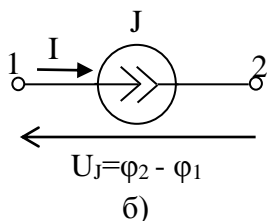
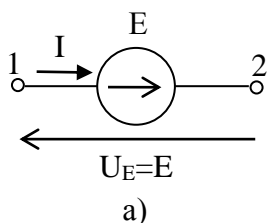


Рис. 1.21

мощность определяется  $P_J = U_J \cdot J = (\varphi_2 - \varphi_1) \cdot J$ .

Выполнение баланса мощностей является одним из критериев правильности расчета электрической схемы исследуемой цепи.

$$\sum_{k=1}^n P_{прk} = \sum_{k=1}^n R_k I_k^2, \quad \text{ - мощность,}$$

рассеиваемая в сопротивлениях, она всегда положительна.

Мощность источников энергии может быть как положительной, так и отрицательной. Для идеального источника ЭДС (рис. 1.21, а) мощность  $P_E = EI$  положительна, если направления ЭДС источника  $E$  и тока ветви  $I$  совпадают, то есть источник работает в режиме генератора. В противном случае мощность отрицательна, то есть источник работает в режиме потребления энергии.

Для источника тока (рис. 1.21, б)

## ОПИСАНИЕ ЛАБОРАТОРНОЙ УСТАНОВКИ

В работе исследуется электрическая цепь, содержащая два источника ЭДС, схема которой приведена на рис. 1.22.

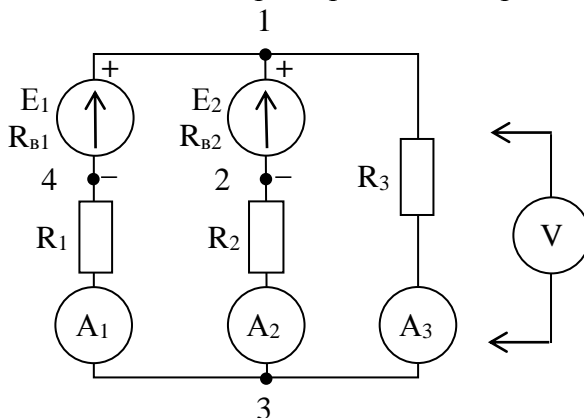


Рис. 1.22

Измерительные приборы: стендовый вольтметр М 903; амперметры Э59  $0,25 \div 1,0$  А – 3 шт.

Источники энергии и резисторы установлены в блоках лабораторного стенда. Номиналы сопротивлений  $R_1 \div R_3$  согласно варианту указаны в табл. 1.1.

### ЗАДАНИЕ НА ПОДГОТОВИТЕЛЬНУЮ РАБОТУ

1. Повторить разделы дисциплины «ТОЭ», в которых рассматриваются законы Ома и Кирхгофа, методы расчета электрических цепей, основанные на этих законах, построение потенциальных диаграмм и составление баланса мощностей.

2. Ознакомиться с программой работы и распечатать и ознакомиться с содержанием рабочей тетради к лабораторной работе.

Таблица 1.1

№ варианта	$R_1$ , Ом	$R_2$ , Ом	$R_3$ , Ом	Номер точки $\varphi=0$
1	75	100	150	1

2	150	75	30	2
3	100	160	75	3
4	35	75	100	4
5	35	100	75	4
6	40	75	30	3
7	100	75	35	2
8	35	75	150	1
9	35	100	40	2
10	75	165	35	4
11	150	100	75	1
12	75	165	100	3

### ПРОГРАММА РАБОТЫ

1. Измерить ЭДС  $E_1$  и  $E_2$  источников, расположенных на лабораторном стенде. Для этого включить питание лабораторного стенда и измерить напряжение на зажимах источников ЭДС в режиме холостого хода. Данные измерений занести в табл. 1.2.

Таблица 1.2

$E_1,$ В	$E_2,$ В	$U_{E1},$ В	$U_{E2},$ В	$I_1,$ А	$I_2,$ А	$I_3,$ А	$U_{R1},$ В	$U_{R2},$ В	$U_{R3},$ В

2. Собрать исследуемую электрическую цепь (рис. 1.22).

3. Измерить токи в ветвях цепи и напряжения на зажимах источников ЭДС и резисторов  $R_1, R_2, R_3$ . Данные измерений занести в табл. 1.2.

4. По данным измерений п. 3 рассчитать сопротивления резисторов и внутренние сопротивления источников ЭДС. Данные расчетов занести в табл. 1.3.

Таблица 1.3

$R_{B1},$ Ом	$R_{B2},$ Ом	$R_1,$ Ом	$R_2,$ Ом	$R_3,$ Ом

Расчет выполняется на основании закона Ома для пассивного и активного участков цепи.

5. Измерить потенциалы точек схемы относительно точки, потенциал которой принимается равным нулю. Номер точки, потенциал которой принимается за нулевой, указан согласно варианту в табл. 1.1. Данные измерений занести в табл. 1.4.

Таблица 1.4

$\varphi_1, \text{В}$	$\varphi_2, \text{В}$	$\varphi_3, \text{В}$	$\varphi_4, \text{В}$

6. Составить схему замещения исследуемой цепи с учетом измеренных ЭДС и рассчитанных значений внутренних сопротивлений источников энергии и сопротивлений нагрузочных резисторов.

На схеме замещения реальные источники ЭДС показывают в виде последовательного соединения идеального источника и его внутреннего сопротивления (рис. 1.23).

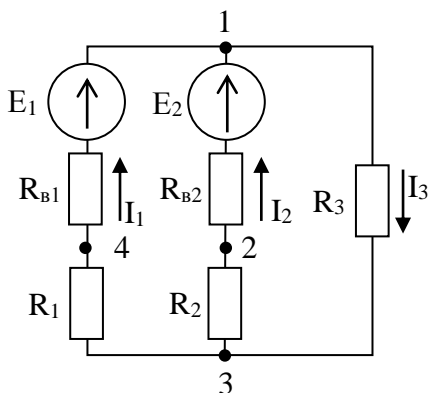


Рис. 1.23

7. Определить направления токов в ветвях электрической цепи. Для схемы замещения исследуемой цепи составить систему уравнений по законам Кирхгофа, необходимую для определения токов в ветвях схемы. Подставив в эту систему уравнений численные значения токов, сопротивлений и ЭДС из данных табл. 1.2 и 1.3, убедиться в выполнении законов Кирхгофа.

8. Для контура, содержащего оба источника ЭДС, построить потенциальную диаграмму, используя данные табл. 1.2 и 1.3.

9. Составить уравнение баланса мощностей и проверить его выполнение.

10. Сделать выводы о проделанной работе и ответить на контрольные вопросы.

## **КОНТРОЛЬНЫЕ ВОПРОСЫ**

1. Схема электрической цепи и ее основные элементы.

2. Закон Ома. Применение закона Ома для определения тока на участке, содержащем источник ЭДС.

3. Законы Кирхгофа.

4. Схемы замещения реальных источников ЭДС и тока. Эквивалентное преобразование реального источника тока в источник ЭДС.

5. Определение токов в ветвях разветвленной электрической схемы путем непосредственного применения законов Кирхгофа.

6. Как в лабораторной работе определялись сопротивления приемников и внутренние сопротивления источников электрической энергии.

7. Определение мощности источников и приемников электрической энергии.

8. Поясните составление уравнения баланса мощностей.

9. Режимы работы источников электрической энергии.

10. Построение потенциальной диаграммы.



## Лабораторная работа № 2

### МЕТОДЫ РАСЧЕТА ЭЛЕКТРИЧЕСКИХ ЦЕПЕЙ ПОСТОЯННОГО ТОКА

**Цель работы:** экспериментальная проверка принципа наложения; определение параметров эквивалентного активно-двухполюсника опытным путем; определение условий, при которых в нагрузке выделяется максимальная мощность.

#### Метод наложения

Метод наложения, вытекающий из принципа наложения, справедлив для линейной цепи любой сложности, содержащей несколько источников электрической энергии.

*Принцип наложения* формулируется следующим образом: ток в «к-той» ветви сложной линейной электрической цепи, содержащей несколько источников электрической энергии, равен алгебраической сумме частичных токов, вызываемых каждым источником энергии в отдельности.

Рассчитаем токи в электрической цепи, схема которой приведена на рис. 2.1, методом наложения.

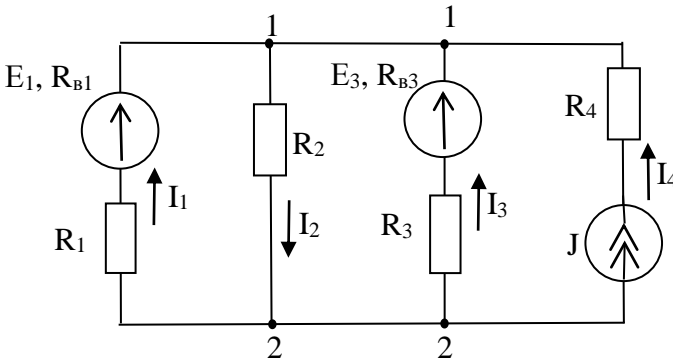


Рис. 2.1

Расчет выполняется в следующей последовательности:

1. На исходной схеме выбираем положительные направления токов ветвей. Количество источников электрической энергии в схеме – три.

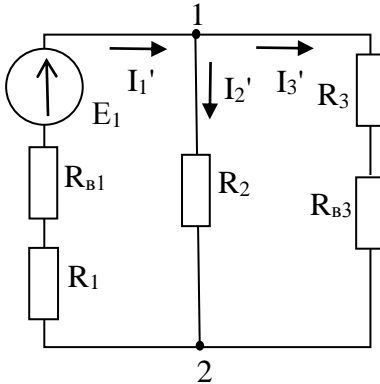


Рис. 2.2

2. Определяем *частичные токи от действия первого источника электрической энергии* – источника ЭДС  $E_1$ . Для этого составим схему (рис. 2.2), содержащую только источник ЭДС  $E_1$ , а все остальные источники исключим, оставив их внутренние сопротивления. При этом зажимы источника ЭДС  $E_3$  замыкаются накоротко, а его внутреннее сопротивление  $R_{в3}$

остается в схеме. Источник тока обладает внутренним сопротивлением равным бесконечности, поэтому ветвь, содержащую источник тока, из схемы исключают.

Необходимо заметить, что в схеме с одним источником электрической энергии мы можем сразу правильно показать положительные направления токов во всех ветвях схемы.

Токи в цепи, содержащей один источник ЭДС, удобнее всего определять методом эквивалентных преобразований.

Путем постепенного упрощения схемы найдем ее эквивалентное сопротивление относительно зажимов источника ЭДС, что позволит определить ток  $I_1'$  в неразветвленной части схемы.

Сопротивления второй и третьей ветвей соединены параллельно, поэтому их эквивалентное сопротивление, найденное относительно зажимов 1-2, может быть записано в виде

$$R'_{12} = \frac{(R_3 + R_{B3}) \cdot R_2}{R_2 + R_3 + R_{B3}}.$$

Сопротивление первой ветви и найденное сопротивление  $R'_{12}$  соединены последовательно, поэтому эквивалентное сопротивление относительно зажимов источника ЭДС  $E_1$  находится как  $R'_\Sigma = R'_{12} + R_1 + R_{B1}$ .

Ток в неразветвленной части схемы определяем по закону Ома:  $I'_1 = \frac{E_1}{R'_\Sigma}$ .

Напряжение между узлами 1-2:  $U'_{12} = R'_{12} I'_1$ .

Тогда по закону Ома можно определить токи параллельных ветвей:  $I'_2 = U'_{12}/R_2$  и  $I'_3 = U'_{12}/(R_3 + R_{B3})$ .

3. Определяем *частичные токи от действия второго источника электрической энергии* - источника ЭДС  $E_3$ . Расчет этих токов выполняется аналогично расчету токов от действия первого источника. При этом рассматривается схема рис. 2.3, в которой действует только источник  $E_3$ , зажимы источника ЭДС  $E_1$  закорачиваются, его внутреннее сопротивление  $R_{B1}$  остается в схеме. Ветвь, содержащая источник тока, из схемы исключается.

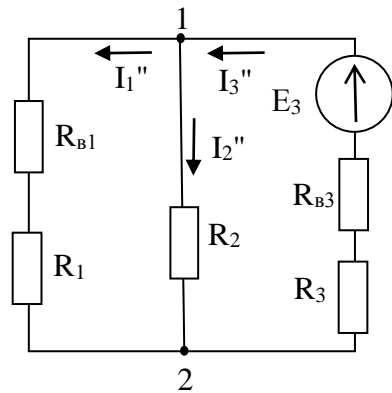


Рис. 2.3

Входное сопротивление для определения частных токов от действия третьего источника ЭДС находим относительно зажимов этого источника.

Сопротивления первой и второй ветвей относительно зажимов 1-2 в рассматриваемой схеме соединены параллельно:

$$R_{12}'' = \frac{(R_1 + R_{B1}) \cdot R_2}{R_1 + R_{B1} + R_2}.$$

Входное сопротивление относительно зажимов источника ЭДС находим как последовательное сопротивление третьей ветви и сопротивления  $R_{12}''$ :  $R_{\Sigma}'' = R_{12}'' + R_3 + R_{B3}$ .

$$\text{Ток в неразветвленной части цепи: } I_3'' = \frac{E_3}{R_{\Sigma}''}.$$

$$\text{Напряжение между точками 1 и 2: } U_{12}'' = R_{12}'' I_3''.$$

Тогда можно определить токи параллельных ветвей:

$$I_1'' = U_{12}'' / (R_1 + R_{B1}) \text{ и } I_2'' = U_{12}'' / R_2.$$

4. Определяем *частичные токи от действия третьего источника электрической энергии* - источника тока  $J$ . Для этого рассмотрим схему, в которой действует только источник тока  $J$  (рис. 2.4). Ток ветви, содержащей источник тока, равен току источника:  $I_4''' = J$ . Эквивалентное сопротивление трех параллельных ветвей относительно зажимов 1-2 определим по формуле:

$$R_{12}''' = \frac{(R_1 + R_{B1}) \cdot R_2 \cdot (R_3 + R_{B3})}{(R_1 + R_{B1}) \cdot R_2 + (R_1 + R_{B1}) \cdot (R_3 + R_{B3}) + R_2 \cdot (R_3 + R_{B3})}.$$

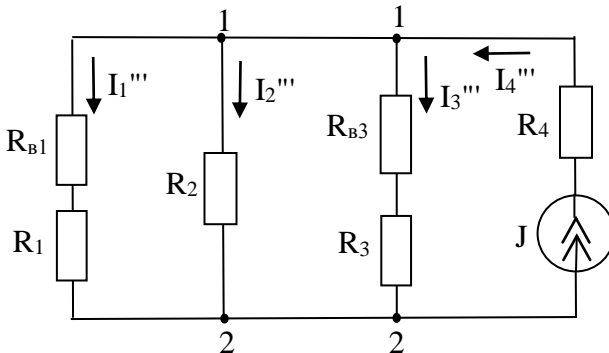


Рис. 2.4

$$\text{Напряжение между узлами 1-2: } U_{12}''' = R_{12}''' J.$$

Токи в ветвях определим по закону Ома:

$$I_1''' = U_{12}''' / (R_1 + R_{в1}), \quad I_2''' = U_{12}''' / R_2, \quad I_3''' = U_{12}''' / (R_3 + R_{в3}).$$

5. Определяем *действительные токи в ветвях схемы* путем алгебраического суммирования частичных токов. Причем частичные токи, направление которых совпадает с выбранным ранее положительным направлением действительных токов, берем в этой сумме со знаком «плюс», а те, которые не совпадают, со знаком «минус»:

$$\begin{aligned} I_1 &= I_1' - I_1'' - I_1''', & I_2 &= I_2' + I_2'' + I_2''', \\ I_3 &= -I_3' + I_3'' - I_3''', & I_4 &= I_4' = J. \end{aligned}$$

### Метод эквивалентного генератора

В том случае, когда в электрической цепи требуется определить ток только в одной ветви, применяется *метод эквивалентного генератора*.

Этот метод основан на теореме об активном двухполюснике, согласно которой ветвь с искомым током рассматривается в качестве нагрузки к активному двухполюснику (эквивалентному генератору), которым заменяется вся остальная часть электрической цепи (рис. 2.5).

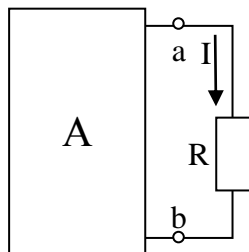


Рис. 2.5

Активный двухполюсник можно представить либо в виде эквивалентного источника ЭДС, либо в виде эквивалентного источника тока.

Рассмотрим представление активно-го двухполюсника в виде эквивалентного источника напряжения (рис. 2.6). ЭДС эквивалентного источника  $E_{\text{Э}}$  определяется как напряжение холостого хода на разомкнутых зажимах резистора, в котором рассчитывается ток; сопротивление эквивалентного источника ЭДС  $R_{\text{Э}}$  находят,

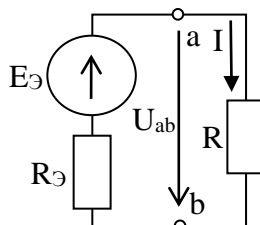


Рис. 2.6

как входное сопротивление пассивного двухполюсника относительно тех же разомкнутых зажимов.

Параметры эквивалентного источника  $E_{\text{Э}}$  и  $R_{\text{Э}}$  могут быть определены как расчетным, так и опытным путем.

Величина искомого тока в схеме рис. 2.6 определяется по закону Ома для неразветвленной цепи:  $I = \frac{E_{\text{Э}}}{R + R_{\text{Э}}}$ .

Последнее выражение представляет собой аналитическую запись теоремы об активном двухполюснике.

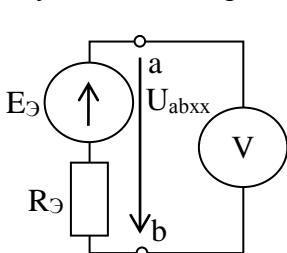


Рис. 2.7

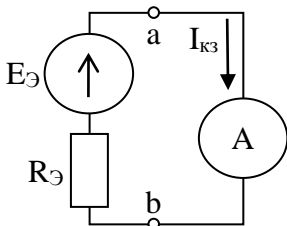


Рис. 2.8

**Определение параметров активного двухполюсника опытным путем** выполняется с помощью опытов холостого хода (рис. 2.7) и короткого замыкания (рис. 2.8).

Напряжения на зажимах  $a-b$  эквивалентного источника (рис. 2.6) согласно закону Ома для участка цепи с ЭДС

определяется:  $U_{ab} = E_{\text{Э}} - R_{\text{Э}} I$ .

Для определения ЭДС эквивалентного источника проводится опыт *холостого хода*, то есть зажимы  $a-b$  ветви, относительно которой остальная часть схемы заменяется активным двухполюсником, размыкаются и измеряется напряжение холостого хода на этих разомкнутых зажимах (рис. 2.7). Так как ток  $I$  в цепи рис. 2.7 отсутствует и напряжение на внутреннем сопротивлении  $R_{\text{Э}}$  эквивалентного генератора равно нулю, то напряжение на разомкнутых зажимах  $a-b$  равно ЭДС  $E_{\text{Э}}$  источника:  $U_{abxx} = E_{\text{Э}}$ .

Для определения внутреннего сопротивления эквивалентного источника проводится опыт *короткого замыкания*, при котором напряжение на зажимах эквивалентного источни-

ка равно нулю (рис. 2.8). Зажимы а-в ветви замыкаются накоротко амперметром и измеряется ток короткого замыкания  $I_{КЗ}$ .

В этом случае можно записать  $U_{ab} = E_{\mathcal{E}} - R_{\mathcal{E}} I_{КЗ} = 0$ , откуда  $R_{\mathcal{E}} = \frac{E_{\mathcal{E}}}{I_{КЗ}} = \frac{U_{abxx}}{I_{КЗ}}$ .

**Аналитическое определение параметров активного двухполюсника.** Рассмотрим применение теоремы об активном двухполюснике к расчету тока в одной из ветвей разветвленной электрической цепи, схема которой представлена на рис. 2.9. Определим ток  $I_1$  в первом резисторе.

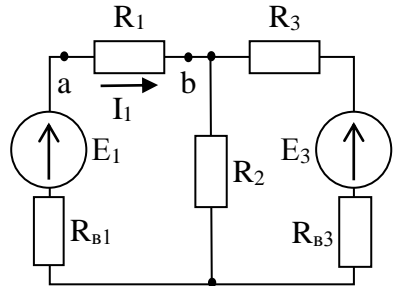


Рис. 2.9

Согласно теореме об активном двухполюснике ток в резисторе  $R_1$  определяется:  $I_1 = \frac{E_{\mathcal{E}}}{R_1 + R_{\mathcal{E}}}$ .

Далее задача сводится к определению двух величин: ЭДС эквивалентного генератора  $E_{\mathcal{E}}$  и его внутреннего сопротивления  $R_{\mathcal{E}}$ .

ЭДС эквивалентного источника рассчитываем, как напряжение холостого хода на разомкнутых зажимах  $ab$ . Для этого разомкнем первую ветвь, исключив из нее резистор  $R_1$  (рис. 2.10). Для определения ЭДС эквивалентного двухполюсника  $E_{\mathcal{E}}$ , равному напряжению холостого хода на разомкнутых за-

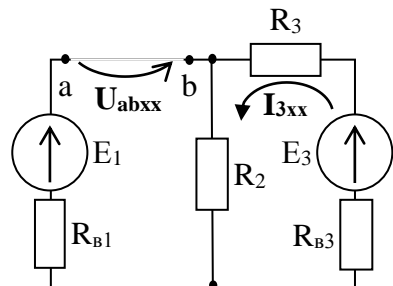


Рис. 2.10

жимах  $a-b$ , необходимо рассчитать токи холостого хода в остальных ветвях схемы рис. 2.10, используя любой из методов расчета.

Для рассматриваемой схемы ток  $I_{3XX}$  удобно рассчитать с помощью закона Ома.

$$I_{3XX} = \frac{E_3}{R_2 + R_3 + R_{B3}}.$$

Согласно второму закону Кирхгофа запишем

$$U_{abxx} + R_2 I_{3XX} = E_1,$$

откуда  $U_{abxx} = E_1 - R_2 I_{3XX}$ .

Тогда  $E_{\mathcal{E}} = U_{abxx}$ .

*Внутреннее сопротивление* эквивалентного генератора  $R_{\mathcal{E}}$  находится как входное сопротивление пассивного двухполюсника относительно зажимов  $a-b$ .

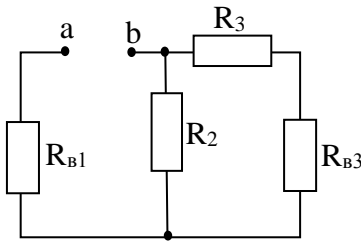


Рис. 2.11

Преобразуем активный двухполюсник (рис. 2.10) в пассивный (рис. 2.11). Для этого исключим из схемы все источники электрической энергии, но оставим их внутренние сопротивления. При этом зажимы источников ЭДС закорачиваются, а их внутренние сопротивления остаются в схеме.

Входное сопротивление пассивного двухполюсника

$$R_{\mathcal{E}} = R_{вхab} = \frac{R_2 \cdot (R_3 + R_{B3})}{R_2 + R_3 + R_{B3}} + R_{B1}.$$

Искомый ток первого резистора

$$I_1 = \frac{E_{\mathcal{E}}}{R_1 + R_{\mathcal{E}}}.$$

### Передача энергии от активного двухполюсника к пассивному



Рассмотрим электрическую цепь, состоящую из источника ЭДС с внутренним сопротивлением  $R_B$  и нагрузочного резистора с сопротивлением  $R_H$  (рис. 2.12). В схеме ЭДС источника  $E$  и его внутреннее сопротивление  $R_B$  остаются неизменными, а сопротивление нагрузочного резистора может принимать любые значения.

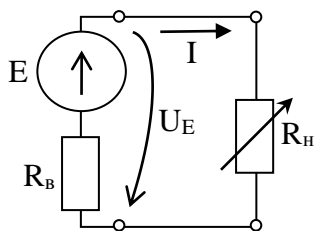


Рис. 2.12

На практике часто возникает необходимость подбора такого сопротивления нагрузки, при котором при заданных параметрах источника питания ( $E$ ,  $R_B$ ) обеспечивается передача максимальной мощности от источника к нагрузке

Мощность, выделяющаяся в нагрузочном резисторе, определяется

$$P_{R_H} = P_E - P_{R_B} = EI - R_B I^2.$$

Установим соотношение между сопротивлениями  $R_B$  и  $R_H$ , при котором в нагрузке будет выделяться максимальная мощность.

Найдем производную от мощности  $P_{R_H}$  по току  $I$  и приравняем ее к нулю  $\frac{dP_{R_H}}{dI} = E - 2R_B I = 0$ , откуда ток, при кото-

ром мощность  $P_{R_H}$  максимальна  $I_{P_{\max}} = \frac{E}{2R_B}$ .

Так как согласно закону Ома для неразветвленной цепи  $I = \frac{E}{R_H + R_B}$ , то мощность максимальна при  $R_B = R_H$ .

График зависимости мощности от величины нагрузочного сопротивления приведен на рис. 2.13. Эта функция имеет максимальное значение при сопротивлении нагрузки  $R_H$ , равном внутреннему сопротивлению источника ЭДС  $R_B$ .

Режим, при котором  $R_B = R_H$ , называют *режимом согласованной нагрузки* и он применяется в основном в линиях связи, где важно не значение КПД, а устойчивый прием сигнала, т.е. наибольшее значение мощности. Чтобы добиться большего значения мощности необходимо выполнение условия  $R_H \gg R_B$ .

В линиях электропередачи значение коэффициента полезного действия выбирают возможно большим, тогда передаваемая мощность уменьшается.

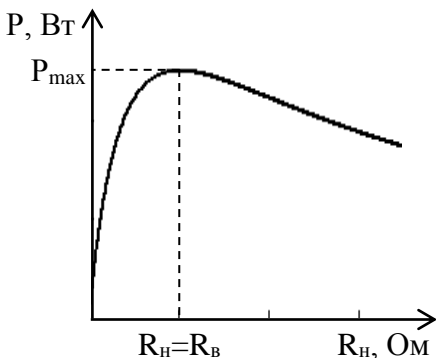


Рис. 2.13

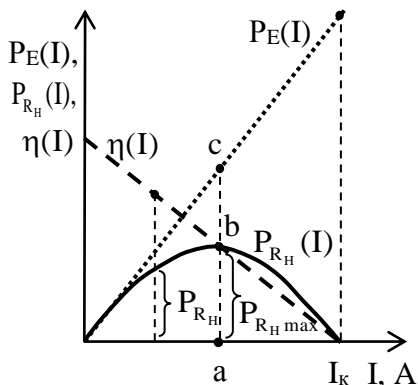


Рис. 2.14

Мощность, выделяющуюся в нагрузке, можно записать так же, как  $P_{R_H} = R_H I^2$ , тогда максимальная мощность нагрузки

$$P_{R_H \max} = \frac{E^2}{4R_B}.$$

Отношение мощности нагрузки к мощности, генерируемой источником ЭДС, называют *коэффициентом полезного действия* (КПД)

$$\eta = \frac{P_{R_H}}{P_E} = \frac{EI - R_B I^2}{EI} = 1 - \frac{R_B I}{E} = 1 - \frac{R_B}{R_B + R_H} = \frac{R_H}{R_B + R_H},$$

откуда следует, что при  $R_v=R_n$  коэффициент полезного действия  $\eta$  равен 0,5 и более высокие его значения будут при  $R_n>R_v$ . На рис. 2.14 построены зависимости  $P_E(I)$ ,  $P_{R_n}(I)$ ,  $\eta(I)$ .

## ОПИСАНИЕ ЛАБОРАТОРНОЙ УСТАНОВКИ

В работе исследуется электрическая цепь с двумя источниками питания (рис. 2.15).

Источники ЭДС  $E_1$  и  $E_2$ , переключатели  $\Pi_1$  и  $\Pi_2$  и резисторы установлены в блоках лабораторного стенда.

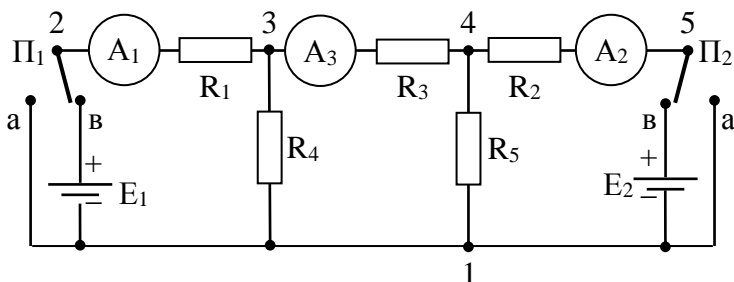


Рис. 2.15

Измерительные приборы: амперметры типа Э59А с пределом измерения  $0,25 \div 1,0$  А - 3 шт.; стендовый вольтметр М903.

### ЗАДАНИЕ НА ПОДГОТОВИТЕЛЬНУЮ РАБОТУ

1. Повторить разделы дисциплины «ТОЭ», в которых рассматриваются принцип и метод наложения, метод эквивалентного генератора, условия передачи максимальной мощности в нагрузку.

2. Ознакомиться с программой работы и распечатать и ознакомиться с содержанием рабочей тетради к лабораторной работе.

3. Произвести расчет токов в ветвях схемы (рис. 2.15) методом наложения, используя данные табл. 2.1 согласно варианту. Значения ЭДС источников и их внутренних сопротивлений взять из данных лабораторной работы № 1. Результаты расчета занести в табл. 2.2.

4. Рассчитать методом эквивалентного генератора ток в одной из ветвей цепи, номер которой согласно варианту указан

в табл. 2.1. Результаты расчетов занести в табл. 2.4. Определить, при каком значении сопротивления в этой ветви будет выделяться максимальная мощность.

Таблица 2.1

№ варианта	$R_1$ , Ом	$R_2$ , Ом	$R_3$ , Ом	$R_4$ , Ом	$R_5$ , Ом	Номер сопротивления
1	100	35	40	115	150	1
2	150	75	30	160	100	2
3	100	30	75	160	150	3
4	75	35	30	101	130	1
5	35	100	75	100	160	2
6	40	75	30	105	160	3
7	100	75	35	165	100	1
8	35	75	35	100	155	2
9	35	75	40	160	100	3
10	100	35	40	75	150	1
11	75	100	35	130	160	2
12	105	160	30	75	40	3

Таблица 2.2

$I_1$ , А	$I_2$ , А	$I_3$ , А	$I_1'$ , А	$I_2'$ , А	$I_3'$ , А	$I_1''$ , А	$I_2''$ , А	$I_3''$ , А	$I_4$ , А	$I_5$ , А	
											Расчет
											Эксперимент

## ПРОГРАММА РАБОТЫ

1. Собрать цепь лабораторной установки (рис. 2.15). Величины сопротивлений согласно варианту указаны в табл. 2.1.

2. Измерить ЭДС источников и убедиться в соответствии их величин значениям ЭДС, используемых в расчетах. Измерение ЭДС источников осуществляется в режиме холостого хода (переключатели  $\Pi_1$  и  $\Pi_2$  необходимо поставить в нейтральное положение).

3. Измерить действительные токи в ветвях электрической цепи. Для этого переключатели  $\Pi_1$  и  $\Pi_2$  необходимо поставить в положение «в». Результаты измерений занести в табл. 2.2.

4. Измерить частичные токи от действия ЭДС первого источника, для чего поставить переключатель  $\Pi_1$  в положение «в», а переключатель  $\Pi_2$  - в положение «а». Данные измерений занести в табл. 2.2.

5. Измерить частичные токи от действия ЭДС второго источника, для чего необходимо поменять позиции переключателей, то есть поставить переключатель  $\Pi_1$  в положение «а», а переключатель  $\Pi_2$  - в положение «в». Данные измерений занести в табл. 2.2.

6. Действительные токи  $I_4$  и  $I_5$  рассчитать по данным табл. 2.2, применив первый закон Кирхгофа для узлов 3 и 4. Результаты расчета занести в табл. 2.2. Сравнить полученные в результате расчета и эксперимента значения токов в ветвях.

7. Определить ток в ветви с сопротивлением, номер которого указан в табл. 2.1, методом эквивалентного генератора. Для этого необходимо заменить сопротивление рассматриваемой ветви ключом  $B_1$ , установленным в блоке сопротивлений лабораторного стенда, и измерить:

а) при разомкнутом ключе  $B_1$  – напряжение холостого хода  $U_{XX}$ ;

б) при замкнутом ключе  $B_1$  – ток  $I_{K3}$  короткого замыкания. Результаты измерений занести в табл. 2.3.

Таблица 2.3

$U_{XX}$ , В	$I_{K3}$ , А	$R_{\Sigma}$ , Ом	$I_K$ , А	
				<i>Расчет</i>
				<i>Эксперимент</i>

8. По результатам измерений п. 7 рассчитать внутреннее сопротивление эквивалентного двухполюсника и ток в рассматриваемой ветви. Результаты расчета занести в табл. 2.3.

9. Сделать выводы о проделанной работе в соответствии с поставленной целью и ответить на контрольные вопросы.

## КОНТРОЛЬНЫЕ ВОПРОСЫ

1. Сформулируйте принцип наложения и поясните алгоритм расчета токов в цепях с несколькими источниками электрической энергии методом наложения.
2. Объясните по схеме лабораторной установки рис. 2.15, как опытным путем проверить принцип наложения.
3. Объясните расхождение между расчетными значениями токов и полученными опытным путем.
4. Определение параметров активного двухполюсника опытным и аналитическим путем.
5. Условие выделения максимальной мощности в нагрузочном резисторе. Как рассчитать сопротивление нагрузочного резистора, при котором КПД будет иметь максимальное значение.

### Лабораторная работа № 3

## ИССЛЕДОВАНИЕ РАБОТЫ ЭЛЕКТРИЧЕСКИХ ЦЕПЕЙ СИНУСОИДАЛЬНОГО ТОКА

**Цель работы:** экспериментальное определение параметров пассивных элементов электрической цепи; исследование электрической цепи при последовательном и параллельном соединении индуктивной катушки и конденсатора; исследование резонансных режимов; получение навыков построения векторных диаграмм по опытным данным.

### ТЕОРЕТИЧЕСКИЕ СВЕДЕНИЯ

#### Синусоидальный ток. Основные понятия

*Синусоидальными* называют ток и напряжение, изменяющиеся во времени по синусоидальному закону.

Мгновенные значения синусоидальных тока и напряжения записывают как

$$i(t) = I_m \sin(\omega t + \psi_i), \quad u(t) = U_m \sin(\omega t + \psi_u),$$

где  $I_m$ ,  $U_m$  – максимальные значения тока и напряжения, которые называют *амплитудами*;

$(\omega t + \psi)$  – аргумент синусоидальной функции, который называют *фазой* колебаний. Фаза показывает стадию колебания в данный момент *времени*  $t$ ;

$\omega$  [рад/с] – *угловая частота*, которую определяют как  $\omega = 2\pi f = 2\pi/T$ , где  $f$  [Гц] – *линейная частота*, равная числу колебаний за 1 с;

$T$  [с] – *период* колебаний – это время, за которое совершается одно полное колебание.

*Началом периода* называют момент времени, в который синусоидальная величина равна нулю и переходит от отрицательных значений к положительным.

$\psi_i$ ,  $\psi_u$  – *начальные фазы* тока и напряжения – это величины, определяющие значения тока и напряжения в момент  $t=0$ .

На рис. 3.1 показаны *временные диаграммы* мгновенных значений тока и напряжения одинаковой частоты.

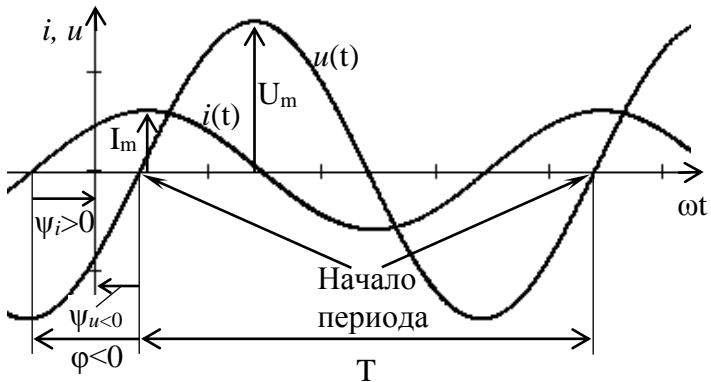


Рис. 3.1

Начальные фазы отсчитывают от начала периода синусоиды до начала координат. Начальная фаза может быть положительной, отрицательной и равной нулю.



При  $\psi > 0$  начало синусоиды сдвинуто влево относительно начала координат (как  $i(t)$  на рис. 3.1), при  $\psi < 0$  – вправо (как  $u(t)$  на рис. 3.1), а при  $\psi = 0$  синусоида имеет начало в начале координат.

Разность начальных фаз напряжения и тока называют *углом сдвига фаз*:  $\boxed{\varphi = \psi_u - \psi_i}$ .

Если  $\varphi > 0$ , то ток отстает по фазе от напряжения; если  $\varphi < 0$ , то ток опережает напряжение по фазе (рис. 3.1); при значении угла сдвига фаз  $\varphi = 0$ , ток совпадает по фазе с напряжением.

### Среднее и действующее значения синусоидального тока

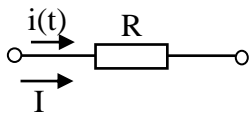
Под *средним* значением величины, изменяющейся по синусоидальному закону, понимают среднее значение этой величины за половину ее периода. Так, среднее значение синусоидального тока

$$I_{\text{ср}} = \frac{1}{T/2} \int_0^{T/2} I_m \sin(\omega t) dt = \frac{2}{\pi} I_m.$$

Аналогично, среднее значение синусоидального напряжения и ЭДС:

$$U_{\text{ср}} = \frac{2}{\pi} U_m, \quad E_{\text{ср}} = \frac{2}{\pi} E_m.$$

Обычно о величине периодических ЭДС, напряжений и токов судят по их средним квадратичным значениям за период, которые называют *действующими значениями* ЭДС, напряжения или тока и обозначают, соответственно, как  $E$ ,  $U$ ,  $I$ .



Под действующим значением синусоидального тока  $i(t)$ , понимают такой постоянный ток  $I$ , который при протекании через резистор с сопротивлением  $R$  выделяет такое же количество тепла, что и си-

нусоидальный ток за время, равное одному периоду синусоидального тока:

$$RI^2 = \frac{1}{T} \int_0^T Ri(t)dt.$$

Откуда

$$I = \sqrt{\frac{1}{T} \int_0^T i^2(t)dt} = \frac{I_m}{\sqrt{2}}.$$

Действующие значения ЭДС и напряжения определяют аналогичными соотношениями:

$$E = \frac{E_m}{\sqrt{2}}, \quad U = \frac{U_m}{\sqrt{2}}.$$

Большинство систем измерительных приборов измеряют действующие значения токов и напряжений, поэтому расчеты в цепях синусоидального тока чаще всего выполняют по действующим значениям.

### **Представление синусоидальных токов и напряжений векторами. Комплексные токи и напряжения**

Расчет цепей переменного тока существенно упрощается, если синусоидальные ЭДС, напряжения и токи, изменяющиеся с частотой  $\omega$  заменить их изображениями на комплексной плоскости в виде векторов, вращающихся с угловой скоростью, равной  $\omega$ . Причем длины векторов пропорциональны амплитудам ЭДС, напряжения или тока. Комплексные изображения позволяют совместить простоту и наглядность векторных диаграмм с возможностью проведения точных аналитических расчетов.

Синусоидальную функцию  $a(t) = A_m \sin(\omega t + \psi_a)$  изображают на комплексной плоскости вектором  $\dot{A}_m$ , сдвинутым относительно оси действительных чисел на угол  $\psi_a$ , равным

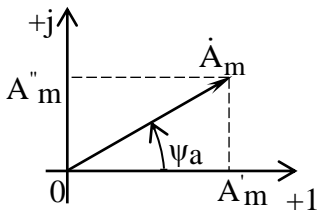


Рис. 3.2

начальной фазе синусоидальной функции. Положительные углы отсчитывают от оси (+1) против движения часовой стрелки, а отрицательные - по направлению движения. Длина вектора в выбранном масштабе равна её амплитудному значению (рис. 3.2).

Любому вектору  $\dot{A}_m$ , расположенному на комплексной плоскости, однозначно соответствует комплексное число, которое может быть записано в трех формах:

*показательной* -  $\dot{A}_m = A_m e^{j\psi_a}$ ,

где модулем комплексного числа равен амплитудному значению синусоидальной функции  $A_m$ ;

$\psi_a$  - аргумент комплексного числа, соответствующий начальной фазе синусоидальной функции

*тригонометрической* -  $\dot{A}_m = A_m \cos \psi_a + j A_m \sin \psi_a$ ;

*алгебраической* -  $\dot{A}_m = A'_m + j A''_m$ ,

где  $A'_m = A_m \cos \psi_a$  - действительная (вещественная) часть комплексного числа;

$A''_m = A_m \sin \psi_a$  - мнимая часть комплексного числа.

Для перехода от алгебраической формы записи к показательной модуль комплексного числа находят с помощью теоремы Пифагора (рис. 3.2), а аргумент - путем определения арктангенса соответствующего отношения:

$$A_m = \sqrt{A_m'^2 + A_m''^2}; \quad \psi_a = \arctg \frac{A_m''}{A_m'}$$

Таким образом,

$$\begin{aligned} \dot{A}_m &= A_m e^{j\psi_a} = A_m \cos \psi_a + j A_m \sin \psi_a = \\ &= A'_m + j A''_m = \sqrt{A_m'^2 + A_m''^2} \cdot e^{j \arctg \frac{A_m''}{A_m'}} \end{aligned}$$

Алгебраическая форма удобна при сложении и вычитании комплексных величин, а показательная при умножении, делении, возведении в степень и извлечении корня.

Мнимая единица  $j = \sqrt{-1} = e^{j\pi/2}$  называется *оператором поворота* на угол  $\pi/2 = 90^\circ$ .

Умножение на  $j = e^{j\pi/2}$  сводится к повороту вектора против хода часовой стрелки на  $90^\circ$ , а умножение на  $-j = e^{-j\pi/2}$  – к повороту вектора по ходу часовой стрелки на  $90^\circ$ .

Часто при расчетах используют действующие значения синусоидальных функций, в этих случаях целесообразно на векторной диаграмме длину векторов выбирать равной, в избранном масштабе, действующим значениям ЭДС, напряжений или токов.

Комплексное действующее значение меньше комплексного амплитудного значения в  $\sqrt{2}$  раз:

$$\dot{A} = \frac{A_m}{\sqrt{2}} e^{j\psi_a}.$$

Аналогично записывают комплексные значения тока, напряжений и ЭДС. Например, мгновенное значение синусоидального тока заменяют комплексным амплитудным значением  $\dot{I}_m = I_m e^{j\psi_i}$  или комплексным действующим значением  $\dot{I} = \frac{I_m}{\sqrt{2}} = \frac{I_m}{\sqrt{2}} e^{j\psi_i} = I e^{j\psi_i}$ .

На рис. 3.3 изображены две синусоидальные ЭДС  $e_1(t) = E_{1m} \sin(\omega t + \psi_1)$ ,  $e_2(t) = E_{2m} \sin(\omega t + \psi_2)$  в виде векторов в момент времени  $t=0$ .

Пусть необходимо найти ЭДС  $e(t) = e_1(t) + e_2(t)$ . В этом случае мы можем перейти от действий над функциями времени к действиям над их изображениями с помощью векторов  $\dot{E}_m = \dot{E}_{m1} + \dot{E}_{m2}$  (рис.

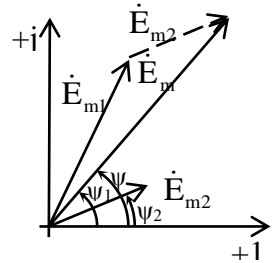


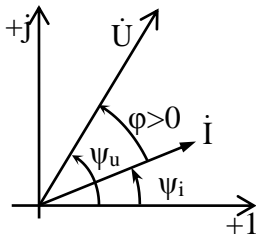
Рис. 3.3

3.3). Тогда эту ЭДС  $e(t)$  изобразим вращающимся вектором, равным геометрической сумме векторов, изображающих ЭДС  $e_1(t)$  и  $e_2(t)$ .

В любой момент времени взаимное расположение этих вращающихся векторов остается неизменным, поэтому достаточно построить вектора в момент времени, равный нулю, и все операции выполнять над ними.

Совокупность векторов, характеризующих процессы, происходящие в той или иной цепи синусоидального тока, и построенных с соблюдением правильной ориентации их друг относительно друга для момента времени равного нулю, называют **векторной диаграммой**.

Часто при расчетах используют действующие значения синусоидальных функций, в этих случаях целесообразно на векторной диаграмме длину векторов выбирать равной, в избранном масштабе, действующим значениям ЭДС, напряжений или токов.



На рис. 3.4 изображена векторная диаграмма напряжения и тока, причем ток отстает от напряжения на угол  $\varphi$ , который на векторной диаграмме всегда показывают стрелкой, направленной от вектора тока к вектору напряжения.

Рис. 3.4

### Действия с комплексными числами

Пусть мы имеем два комплексных числа, записанных в показательной и алгебраической формах:

$$\dot{A} = Ae^{j\alpha} = A' + jA'' \text{ и } \dot{B} = Be^{j\beta} = B' + jB''.$$

Алгебраическое сложение комплексных чисел выполняют при записи их в алгебраической форме, при этом суммируют отдельно действительные части комплексных величин, отдельно - мнимые:

$$\dot{A} \pm \dot{B} = (A' + jA'') \pm (B' + jB'') = (A' \pm B') + j(A'' \pm B'')$$

*Умножение* действительного числа  $a$  на комплексную величину выполняют, как в показательной, так и в алгебраической форме записи:

$$a \cdot \dot{A} = a \cdot Ae^{j\alpha} \quad \text{или} \quad a \cdot \dot{A} = a \cdot (A' + jA'') = a \cdot A' + ja \cdot A''.$$

*Умножение* комплексных чисел удобно выполнять в показательной форме записи, при этом модуль нового комплексного числа получают путем перемножения модулей комплексных величин, а аргумент – путем сложения фаз:

$$\dot{A} \cdot \dot{B} = Ae^{j\alpha} \cdot Be^{j\beta} = AB \cdot e^{j(\alpha+\beta)}.$$

*Деление* комплексных величин выполняют в показательной форме записи. Для получения модуля новой комплексной величины модуль числителя делят на модуль знаменателя, а для получения аргумента из фазы числителя вычитают фазу знаменателя:

$$\dot{A} / \dot{B} = Ae^{j\alpha} / Be^{j\beta} = A/B \cdot e^{j(\alpha-\beta)}.$$

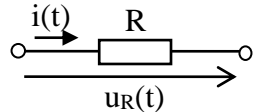
*Возведение в степень*  $n$  выполняют в показательной форме, для этого модуль комплексного числа возводят в соответствующую степень, а показатель просто умножают на  $n$ :

$$(\dot{A})^n = (Ae^{j\psi})^n = A^n e^{jn\psi}.$$

*Извлечение корня*  $n$ -ой степени равносильно возведению в степень  $1/n$ :  $\sqrt[n]{\dot{A}} = (\dot{A})^{1/n} = (Ae^{j\psi})^{1/n} = \sqrt[n]{A} e^{j\frac{\psi}{n}}$ .

### Линейные элементы **R, L, C** в цепи синусоидального тока

**Резистивный элемент**, как элемент схемы соответствует элементу цепи – резистору с сопротивлением  $R$ , если последний идеализирован, то есть этот элемент учитывает необратимые потери электрической энергии и пренебрегает энергиями электрического и магнитного полей.



При синусоидальном токе, протекающем по резистивному элементу  $i(t) = I_m \sin(\omega t + \psi_i)$ , напряжение на его зажимах и ток связаны законом Ома:

$$u_R(t) = R i(t) = R I_m \sin(\omega t + \psi_i) = U_{Rm} \sin(\omega t + \psi_u).$$

Амплитудные и действующие значения тока и напряжения на резистивном элементе также связаны законом Ома:

$$U_{Rm} = R I_m, \quad U_R = R I.$$

Из полученного выражения для мгновенного значения напряжения видно, что начальные фазы напряжения и тока одинаковы, то есть **напряжение и ток резистивного элемента совпадают по фазе**  $\varphi_R = \psi_u - \psi_i = 0$ .

На рис. 3.5, а представлены временные диаграммы тока и напряжения. При построении временных диаграмм начальная фаза тока принята положительной,  $\psi_i > 0$ .

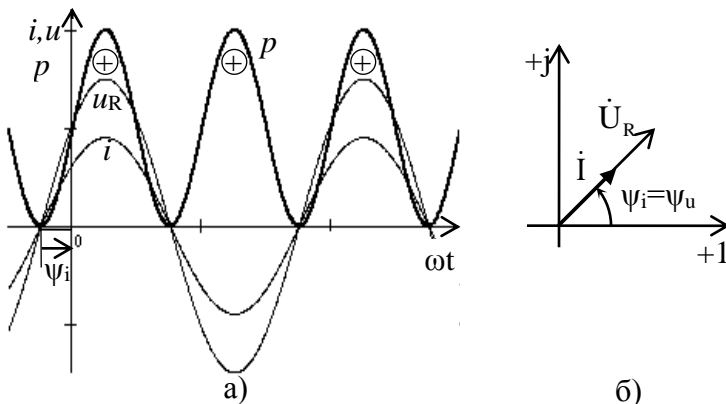


Рис. 3.5

Мгновенная мощность резистивного элемента

$$\begin{aligned} p(t) &= u_R \cdot i = U_{Rm} \sin(\omega t + \psi_u) \cdot I_m \sin(\omega t + \psi_i) = \\ &= U_{Rm} I_m \sin^2(\omega t + \psi_i) = U_{Rm} I_m \frac{1 - \cos 2(\omega t + \psi_i)}{2} = \\ &= U_R I - U_R I \cos 2(\omega t + \psi_i) = P_{\text{пост}} + p_{\text{перем}}(t). \end{aligned}$$

Временная диаграмма мгновенной мощности представлена на рис. 3.5, а. Из графика хорошо видно, что в каждый

момент времени значения мгновенной мощности резистора положительны. Это означает, что электрическая энергия направлена от генератора к потребителю, т.е. вся энергия, поступающая в резистивный элемент, расходуется в нем и не возвращается генератору.

Среднее значение мгновенной мощности за время, равное периоду синусоидального тока, называют **активной мощностью**:

$$P[\text{Вт}] = \frac{1}{T} \int_0^T p(t) dt = P_{\text{пост}} = U_R I = RI^2.$$

Активная мощность характеризует ту часть электрической энергии, которая преобразуется в другие виды энергии, т.е. выполняет полезную работу.

При замене синусоидальной функции времени  $i(t) = I_m \sin(\omega t + \psi_i)$  ее комплексной амплитудной величиной закон Ома в комплексной форме записывают следующим образом:

$$\dot{U}_{Rm} = R \dot{I}_m = R I_m e^{j\psi_i},$$

где  $\dot{U}_{Rm}$ ,  $\dot{I}_m$  - комплексные амплитуды.

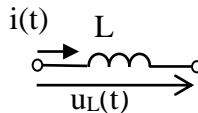
Закон Ома для действующих комплексных величин

$$\dot{U}_R = R \dot{I} = R I e^{j\psi_i},$$

здесь  $R = R e^{j0}$  - **активное** сопротивление - сопротивление резистора в комплексной форме записи.

На рис. 3.5, б представлены векторы, изображающие синусоидальные функции времени на комплексной плоскости.

**Индуктивный элемент** - идеальная индуктивная катушка с индуктивностью  $L$ , которая учитывает энергию магнитного поля  $\frac{Li^2}{2}$  и



явление самоиндукции. В этом случае пренебрегают потерями электромагнитной энергии и наличием энергии электрического поля. Напряжение на зажимах индуктивного элемента при



протекании синусоидального тока  $i(t)=I_m \sin(\omega t + \psi_i)$  определяют как:

$$u_L(t) = -e_L(t) = L \frac{di}{dt} = L \frac{d[I_m \sin(\omega t + \psi_i)]}{dt} = \omega L \cdot I_m \cos(\omega t + \psi_i) = X_L I_m \sin(\omega t + \psi_i + 90^\circ) = U_{Lm} \sin(\omega t + \psi_u),$$

где  $X_L = \omega L$  - реактивное индуктивное сопротивление синусоидальному току;

$U_{Lm} = X_L \cdot I_m$  - закон Ома для амплитудных значений;

$U_L = X_L \cdot I$  - закон Ома для действующих значений;

$\psi_u = \psi_i + 90^\circ$  - начальная фаза напряжения, то есть **напряжение на индуктивном элементе опережает свой ток на угол 90 градусов**:  $\varphi_L = \psi_u - \psi_i = 90^\circ$ .

На рис. 3.6, а представлена временная диаграмма тока и напряжения индуктивного элемента.

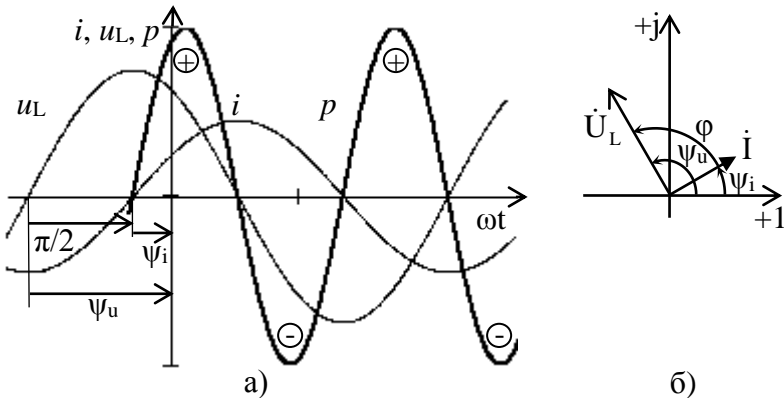


Рис. 3.6

Мгновенная мощность индуктивного элемента:

$$\begin{aligned} p(t) &= i(t)u_L(t) = I_m \sin(\omega t + \psi_i)U_{Lm} \sin(\omega t + \psi_u) = \\ &= I_m \sin(\omega t + \psi_i)U_{Lm} \cos(\omega t + \psi_i) = \\ &= I_m U_{Lm} \frac{\sin 2(\omega t + \psi_i)}{2} = IU_L \sin 2(\omega t + \psi_i). \end{aligned}$$

Как видно из полученного выражения, мгновенная мощность изменяется по синусоидальному закону с частотой в два раза больше, чем частота тока. График мгновенной мощности для индуктивного элемента представлен на рис. 3.6, а.

Среднее значение мгновенной мощности за период равно нулю. В те промежутки времени, когда значение мгновенного тока увеличивается, мощность имеет положительное значение - энергия передается от генератора к индуктивному элементу и накапливается в нем. Когда же мгновенный ток уменьшается, мощность имеет отрицательное значение - энергия возвращается от индуктивного элемента к генератору.

Для того чтобы количественно охарактеризовать обменные процессы магнитной энергией между источником и индуктивным элементом, вводят понятие *реактивной индуктивной мощности*, величину которой принимают равной амплитудному значению мгновенной мощности:  $Q_L [\text{ВАр}] = U_L I = X_L I^2$ .

При переходе к комплексному амплитудному значению тока записывают закон Ома в комплексной форме:

$$\dot{U}_{Lm} = \omega L_m e^{j(\psi_i + 90^\circ)} = \omega L_m e^{j\psi_i} e^{j90^\circ} = j\omega L_m e^{j\psi_i} = jX_L \dot{I}_m.$$

Закон Ома для действующих комплексных значений:

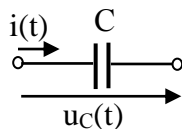
$$\dot{U}_L = j\omega L \cdot \dot{I} = jX_L \dot{I},$$

здесь  $j\omega L = jX_L = X_L e^{j90^\circ}$  - реактивное индуктивное сопротивление в комплексной форме записи.

На рис. 3.6, б показана векторная диаграмма для действующих комплексных значений тока и напряжения. Угол сдвига фаз  $\varphi$  на векторной диаграмме показывают стрелкой, направленной от вектора тока к вектору напряжения.

**Емкостный элемент** - идеальный конденсатор с емкостью  $C$ , который учитывает только энергию электрического поля

$\frac{Cu^2}{2}$ , пренебрегая при этом необратимым рас-



ходом энергии в диэлектрике и наличием энергии магнитного поля.

Ток ветви с конденсатором определяют как:

$$i(t) = \frac{dq}{dt} = \frac{d(Cu_c)}{dt} = C \frac{du_c}{dt},$$

отсюда

$$\begin{aligned} u_c &= \frac{1}{C} \int i(t) dt = \frac{1}{C} \int I_m \sin(\omega t + \psi_i) dt = -\frac{I_m}{\omega C} \cos(\omega t + \psi_i) = \\ &= \frac{I_m}{\omega C} \sin(\omega t + \psi_i - 90^\circ) = U_{Cm} \sin(\omega t + \psi_u). \end{aligned}$$

В приведенных выражениях:

$$U_{Cm} = \frac{1}{\omega C} I_m = X_C I_m - \text{закон Ома для амплитудных}$$

значени;

$X_C = \frac{1}{\omega C}$  - реактивное емкостное сопротивление синусоидальному току;  $\psi_u = (\psi_i - 90^\circ)$  - начальная фаза напряжения, то есть **напряжение на емкостном элементе отстает от своего тока на угол 90°**:  $\varphi_C = \psi_u - \psi_i = -90^\circ$ .

Закон Ома для действующих значений:  $U_C = \frac{1}{\omega C} I = X_C I$ .

На рис. 3.7, а представлена временная диаграмма тока и напряжения емкостного элемента.

Мгновенная мощность емкостного элемента:

$$\begin{aligned} p(t) &= i(t)u_c(t) = I_m \sin(\omega t + \psi_i) U_{Cm} \sin(\omega t + \psi_u) = \\ &= -I_m \sin(\omega t + \psi_i) U_{Cm} \cos(\omega t + \psi_i) = \\ &= -I_m U_{Cm} \frac{\sin 2(\omega t + \psi_i)}{2} = -IU_C \sin 2(\omega t + \psi_i). \end{aligned}$$

Временная диаграмма мгновенной мощности построена на рис. 3.7, а. Из графика мгновенной мощности следует, что среднее значение мощности за период также, как и у индуктивного элемента, равна нулю. В те промежутки времени, ко-

гда напряжение на емкостном элементе увеличивается, конденсатор заряжается, то есть энергия поступает от генератора к элементу (мощность положительна). В те промежутки времени, когда напряжение уменьшается, емкостный элемент возвращает генератору накопленную энергию (мощность отрицательна).

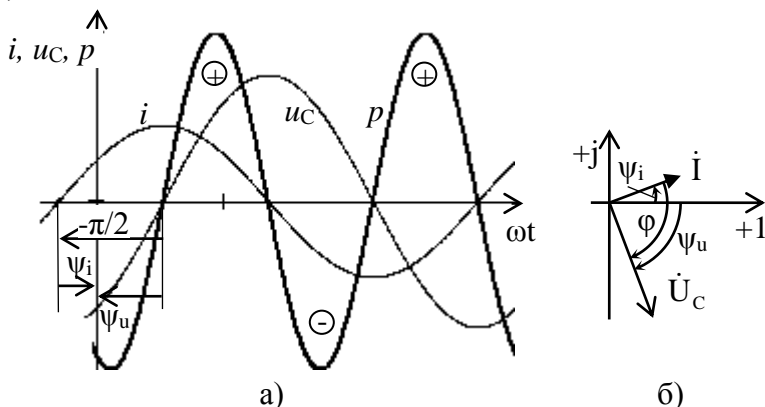


Рис. 3.7

Для того чтобы количественно охарактеризовать эти обменные процессы, вводят понятие *реактивной емкостной* мощности, величину которой принимают равной амплитудному значению мгновенной мощности:  $-Q_C[\text{ВАр}] = -U_C I = -X_C I^2$ .

При переходе от мгновенного значения тока к его комплексной амплитудной величине записывают закон Ома в комплексной форме:

$$\dot{U}_{Cm} = \frac{1}{\omega C} I_m e^{j(\psi_i - 90^\circ)} = \frac{1}{\omega C} I_m e^{j\psi_i} e^{-j90^\circ} = -j \frac{1}{\omega C} I_m e^{j\psi_i} = -j X_C \dot{I}_m.$$

Закон Ома для действующих комплексных значений

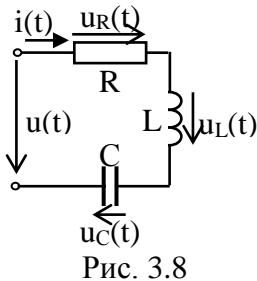
$$\dot{U}_C = \frac{-j}{\omega C} \cdot \dot{I} = -j X_C \dot{I},$$

где  $-j \frac{1}{\omega C} = -j X_C = X_C e^{-j90^\circ}$  - реактивное емкостное сопротивление в комплексной форме записи.

На рис. 3.7, б представлена векторная диаграмма тока и напряжения емкостного элемента.

Как видно из временных диаграмм (рис. 3.6 и 3.7), в каждый момент времени индуктивная и емкостная мгновенные мощности находятся в противофазе. При расчете суммарной реактивной мощности значение индуктивной реактивной мощности берут положительным, а емкостной реактивной мощности - отрицательным.

### Последовательное соединение идеальных элементов R, L, C



В цепи, состоящей из последовательно соединенных элементов R, L, C (рис. 3.8) с известным синусоидальным током  $i(t) = I_m \sin(\omega t + \psi_i)$  уравнение для напряжения на ее зажимах запишем по второму закону Кирхгофа:

$$u(t) = u_R + u_L + u_C = Ri + L \frac{di}{dt} + \frac{1}{C} \int idt.$$

Сумме синусоидальных напряжений соответствует сумма изображающих их комплексных величин. Для действующих комплексных значений:  $\dot{U} = \dot{U}_R + \dot{U}_L + \dot{U}_C$ , где комплексные напряжения на элементах цепи определяют согласно закону Ома:

$$\dot{U}_R = R\dot{I}, \dot{U}_L = j\omega L \cdot \dot{I} = jX_L \cdot \dot{I}, \dot{U}_C = \left(-j \frac{1}{\omega C}\right)\dot{I} = (-jX_C) \cdot \dot{I}.$$

$$\text{Тогда } \dot{U} = R\dot{I} + jX_L \cdot \dot{I} + (-jX_C)\dot{I} = [R + j(X_L - X_C)] \cdot \dot{I} = Z\dot{I}.$$

Закон Ома в комплексной форме записи:  $\dot{U} = Z\dot{I}$ , где Z – комплексное сопротивление участка цепи, которое определяют как сумму комплексных сопротивлений каждого из последовательно соединенных элементов:  $Z = R + j(X_L - X_C)$ , или в показательной форме записи:

$$Z = \sqrt{R^2 + (X_L - X_C)^2} e^{j \arctg \frac{X_L - X_C}{R}} = z e^{j\varphi},$$

где модуль комплексного сопротивления  $z = \sqrt{R^2 + (X_L - X_C)^2}$  называют **полным** сопротивлением; аргумент комплексного сопротивления - *угол сдвига фаз* между входным напряжением и током, определяется соотношением реактивных и активных сопротивлений рассматриваемого участка:

$$\varphi = \arctg \frac{\omega L - \frac{1}{\omega C}}{R} = \arctg \frac{X_L - X_C}{R}.$$

При  $\omega L > 1/\omega C$  или  $X_L > X_C$  угол  $\varphi > 0$  и ток отстает по фазе от напряжения;

при  $\omega L < 1/\omega C$  или  $X_L < X_C$  угол  $\varphi < 0$  и ток опережает напряжение по фазе;

при  $\omega L = 1/\omega C$  или  $X_L = X_C$  угол  $\varphi = 0$ , ток совпадает по фазе с напряжением и цепь ведет себя как чисто активное сопротивление. Такой режим работы цепи называют **режимом резонанса напряжений**.

Согласно закону Ома комплексное действующее значение напряжения:

$$U e^{j\psi_u} = z e^{j\varphi} \cdot I e^{j\psi_i},$$

где  $U = z \cdot I$  - действующее значение приложенного к цепи напряжения;  $\psi_u = \psi_i + \varphi$  - начальная фаза напряжения;  $\varphi$  - угол сдвига фаз между напряжением на зажимах цепи и током.

Мгновенное значение напряжения на входе цепи имеет вид:  $u(t) = U_m \sin(\omega t + \psi_u) = z \cdot I_m \sin(\omega t + \psi_i + \varphi)$ .

### **Векторные диаграммы для цепи с последовательным соединением идеальных элементов R, L, C. Треугольник напряжений. Треугольник сопротивлений**

В цепи с последовательным соединением элементов R, L, C ток во всех участках один и тот же, а напряжения связаны

между собой вторым законом Кирхгофа. В комплексной или векторной форме запишем:  $\dot{U} = \dot{U}_R + \dot{U}_L + \dot{U}_C = RI + jX_L \cdot \dot{I} + (-jX_C)\dot{I}$ .

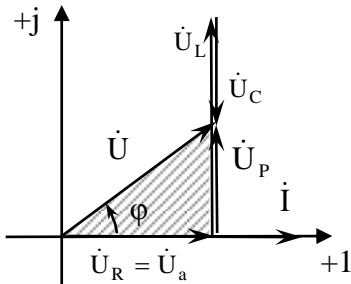


Рис. 3.9

Построим векторную диаграмму тока и напряжений на участках цепи с элементами R, L, C (рис. 3.9). Примем начальную фазу тока равной нулю ( $\psi_i=0$ ). Напряжение  $\dot{U}_R$  на резистивном элементе совпадает по фазе с током, напряжение на индуктивном элементе  $\dot{U}_L$  опережает ток на  $90^\circ$ , напряжение на емкостном элементе

$\dot{U}_C$  отстает от тока по фазе на  $90^\circ$ . Напряжение на входе цепи получим как векторную сумму напряжений элементов согласно второму закону Кирхгофа.

Заштрихованный треугольник, показанный на векторной диаграмме (рис. 3.9), принято называть **треугольником напряжений**.

Проекцию вектора напряжения на направление вектора тока называют **активной** составляющей напряжения и обозначают  $\dot{U}_a$ . Проекцию вектора напряжения на направление, перпендикулярное вектору тока, называют **реактивной** составляющей напряжения и обозначают  $\dot{U}_p$ .

На векторной диаграмме рис. 3.9 видно:

$$\dot{U} = \dot{U}_a + \dot{U}_p, \quad U_a = U \cos \varphi, \quad U_p = U \sin \varphi.$$

В соответствии с тремя возможными вариантами соотношения между сопротивлениями реактивных элементов ( $X_L > X_C$ ,  $X_L = X_C$ ,  $X_L < X_C$ ) и соответствующими им напряжениями ( $U_L > U_C$ ,  $U_L = U_C$ ,  $U_L < U_C$ ) можно построить три векторные диаграммы для каждого из случаев (рис. 3.10, а, б, в). Угол  $\varphi$  положителен при отстающем токе (рис. 3.10, а) и отрицателен при опережающем токе (рис. 3.10, в).

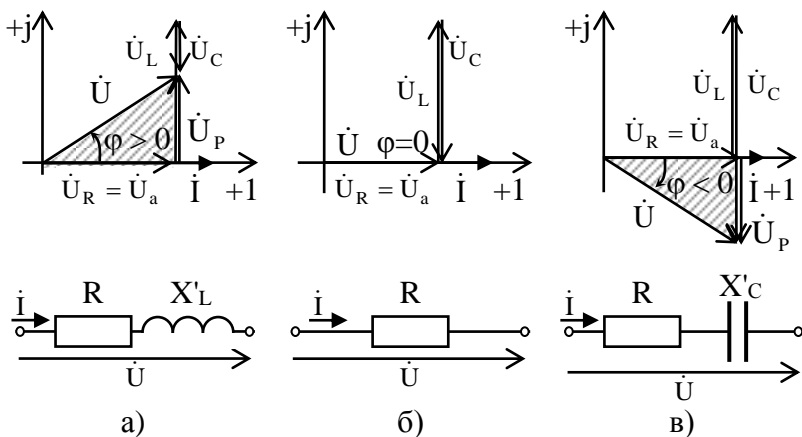


Рис. 3.10

При неизменной частоте источника питания цепь рис. 3.8 можно представить одной из эквивалентных схем, представленных на рис. 3.10: а - при  $X_L > X_C$  как последовательное соединение активного и индуктивного сопротивлений ( $R$  и  $X'_L = X_L - X_C$ ); б - при  $X_L = X_C$  как активное сопротивление  $R$  (резонанс напряжений); в - при  $X_L < X_C$  как последовательное соединение активного и емкостного сопротивлений ( $R$  и  $X'_C = X_C - X_L$ ).

Необходимо заметить, что напряжения на  $L$  и  $C$  - элементах находятся в противофазе, вследствие чего в цепи переменного тока с последовательным соединением элементов могут создаваться условия, невозможные для цепей постоянного тока - когда напряжения на отдельных участках цепи значительно превышают напряжение на входе.

Рассмотрим треугольник напряжений, в котором каждое из напряжений записано согласно закону Ома в комплексной форме (рис. 3.11, а). При делении каждой стороны этого треугольника напряжений на комплексную величину тока получим треугольник, подобный исходному (рис. 3.11, б). Этот треугольник называют *треугольником сопротивлений*. Его можно получить, построив на комплексной плоскости диа-



грамму, соответствующую выражению комплексного сопротивления цепи состоящей из последовательного соединения элементов R, L, C:  $Z = R + j(X_L - X_C) = R + jX = ze^{j\varphi}$ .

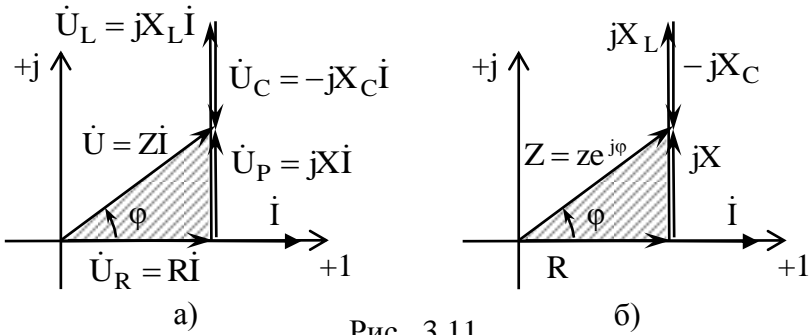


Рис. 3.11

### Активная, реактивная и полная мощности. Комплексная мощность

Помножив каждую сторону треугольника сопротивлений (рис. 3.11, б) на величину, равную квадрату действующего значения тока  $I^2$ , получим так называемый **треугольник мощностей**, соответствующая ему диаграмма представлена на рис. 3.12, а.

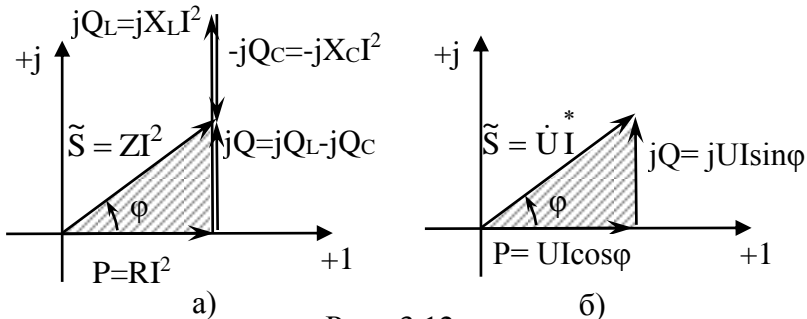


Рис. 3.12

Комплексная мощность, как видно из диаграммы мощностей:

$$\tilde{S} = P + j(Q_L - Q_C) = \sqrt{P^2 + (Q_L - Q_C)^2} e^{j \arctg \frac{Q_L - Q_C}{P}} = S e^{j\varphi},$$

где модуль комплексной мощности называют **полной мощностью**:

$$S[BA] = \sqrt{P^2 + Q^2} = UI;$$

аргумент комплексной мощности - угол сдвига фаз между напряжением и током цепи:  $\varphi = \arctg \frac{Q_L - Q_C}{P}$ .

Или, как видно из рис. 3.12,б

$$\tilde{S} = \dot{U} I^* = U e^{j\psi_u} I e^{-j\psi_i} = UI e^{j(\psi_u - \psi_i)} = UI e^{j\varphi} = UI \cos \varphi + jUI \sin \varphi,$$

где  $I^*$  - комплексно сопряженный ток;

действительная часть комплексной мощности - активная мощность

$$P[BT] = S \cos \varphi = UI \cos \varphi = RI^2;$$

мнимая часть комплексной мощности - реактивная мощность:

$$Q[BAp] = S \sin \varphi = UI \sin \varphi = XI^2 = (X_L - X_C)I^2 = Q_L - Q_C.$$

Отношение активной мощности к полной мощности называют **коэффициентом мощности**:

$$\cos \varphi = \frac{P}{S} = \frac{P}{\sqrt{P^2 + (Q_L - Q_C)^2}}.$$

### Параллельное соединение идеальных элементов R, L, C

Запишем уравнение по первому закону Кирхгофа для мгновенных значений токов цепи, состоящей из соединенных параллельно идеальных элементов R, L, C (рис. 3.13), на вход которой подано синусоидальное напряжение  $u(t) = U_m \sin(\omega t + \psi_u)$ :

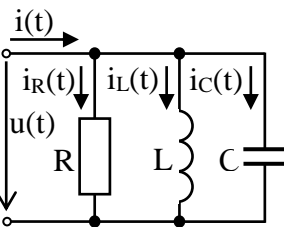


Рис. 3.13

$$i(t) = i_R + i_L + i_C = \frac{u}{R} + \frac{1}{L} \int u dt + C \frac{du}{dt}.$$

Сумме синусоидальных токов соответствует сумма изображающих их комплексных величин. Для действующих комплексных значений запишем:  $\dot{I} = \dot{I}_R + \dot{I}_L + \dot{I}_C$ , где комплексные токи в ветвях цепи определяем согласно закону Ома:

$$\dot{I}_R = \frac{\dot{U}}{R} = \frac{1}{R} \cdot \dot{U} = g \cdot \dot{U};$$

$$\dot{I}_L = \frac{\dot{U}}{j\omega L} = -j \frac{1}{\omega L} \cdot \dot{U} = -jb \cdot \dot{U};$$

$$\dot{I}_C = \frac{\dot{U}}{-j/(\omega C)} = j\omega C \cdot \dot{U} = jb \cdot \dot{U};$$

$$\text{Тогда } \dot{I} = [g - j(b_L - b_C)]\dot{U} = Y\dot{U}.$$

Величину  $Y = g - j(b_L - b_C)$  называют **комплексной проводимостью** цепи, которую определяют как сумма проводимостей параллельных ветвей. Для трех идеальных элементов, включенных параллельно:

$$g = \frac{1}{R} \text{ активная составляющая проводимости;}$$

$b_L = \frac{1}{\omega L}$  - реактивная индуктивная составляющая проводимости;

$b_C = \omega C$  - реактивная емкостная составляющая проводимости.

Запишем комплексную проводимость в показательной форме:  $Y = g - j(b_L - b_C) = \sqrt{g^2 + (b_L - b_C)^2} e^{-j \arctg \frac{b_L - b_C}{g}} = ye^{-j\phi}$ , где модуль комплексной проводимости называют **полной проводимостью**:  $y = \sqrt{g^2 + (b_L - b_C)^2}$  ;

$$\varphi = \arctg \frac{b_L - b_C}{g} = \arctg \frac{1/\omega L - \omega C}{1/R} \quad - \text{ угол сдвига фаз}$$

между напряжением на зажимах цепи и током в неразветвленной части цепи,  $\varphi$  определяют как соотношение активной и реактивной проводимостей.

При  $b_L > b_C$  или  $1/\omega L > \omega C$  угол  $\varphi > 0$ , ток отстает по фазе от напряжения;

при  $b_L < b_C$  или  $1/\omega L < \omega C$  угол  $\varphi < 0$ , ток опережает по фазе напряжение.

При  $b_L = b_C$  или  $1/\omega L = \omega C$  угол  $\varphi = 0$ , ток совпадает по фазе с напряжением и цепь ведет себя как чисто активное сопротивление, такой режим работы цепи называют режимом **резонанса токов**.

Согласно закону Ома комплексное действующее значение тока:

$$\dot{I} = Y\dot{U} = ye^{-j\varphi} U e^{j\psi_u} = yU \cdot e^{j(\psi_u - \varphi)} = I e^{j\psi_i},$$

где  $I = \sqrt{g^2 + (b_L - b_C)^2} \cdot U = yU$  - действующее значение входного тока;  $\psi_i = \psi_u - \varphi$  - начальная фаза тока.

### **Векторные диаграммы для цепи с параллельным соединением идеальных элементов R, L, C**

Построим векторную диаграмму токов и напряжений на зажимах цепи, приняв начальную фазу напряжения за ноль (рис. 3.14). Ток активного элемента совпадает по фазе с напряжением, ток индуктивного элемента отстает от напряжения на 90 градусов, ток емкостного элемента опережает напряжение на 90 градусов. Необходимо отметить, что ток индуктивного и емкостного элементов находятся в противофазе, вследствие чего в цепи переменного тока при параллельном соединении этих элементов могут создаваться условия, невозможные для цепей постоянного тока - когда токи отдель-

ных элементов будут значительно превышать ток в неразветвленной части цепи. Треугольник, образованный векторами токов, принято называть *треугольником токов*.

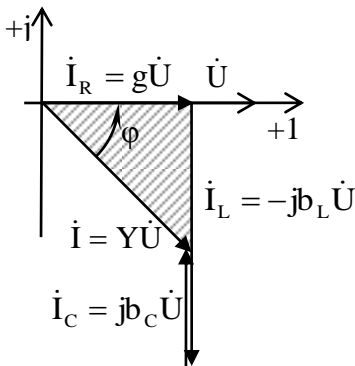


Рис. 3.14

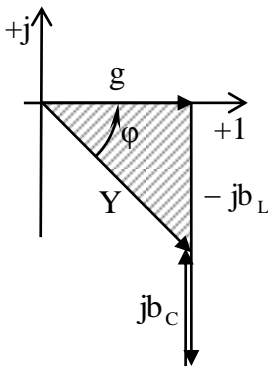


Рис. 3.15

Если каждую сторону треугольника токов поделить на величину комплексного действующего напряжения, то получим треугольник, подобный исходному и называемый *треугольником проводимостей*, соответствующая ему векторная диаграмма представлена на рис. 3.15, где

$$Y = g - j(b_L - b_C) = ye^{-j\varphi}.$$

### Схемы замещения реальной индуктивной катушки и конденсатора

С помощью идеальных элементов  $R$ ,  $L$ ,  $C$  можно составить последовательную и параллельную схемы замещения реальных элементов - катушки индуктивности и конденсатора.

**Схема замещения реальной катушки.** Рассмотрим векторную диаграмму катушки индуктивности с потерями тепла в медных проводниках с током  $I_K$ , напряжением  $U_K$  и углом сдвига фаз между ними  $\varphi_K$  (рис. 3.16, а).

Если напряжение реальной индуктивной катушки (рис. 3.16, а) представить как сумму активной составляющей напряжения, совпадающего по фазе с током, и реактивной состав-

ляющей напряжения, опережающей ток по фазе на угол  $90^\circ$  (рис. 3.16, а)  $\dot{U}_K = \dot{U}_{Ka} + \dot{U}_{Kp}$ , тогда на схеме замещения реальную индуктивную катушку можно представить в виде последовательного соединения элементов с активным и реактивным сопротивлениями (рис. 3.16, б).

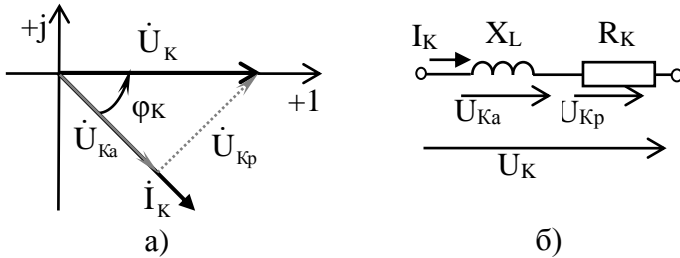


Рис. 3.16

Параметры схемы замещения (рис. 3.16, б) определяются следующим образом:

активная и реактивная составляющие напряжения и сопротивления катушки:

$$U_{Ka} = U_R = U_K \cos \varphi_K = R_K I_K, \text{ тогда } R_K = \frac{U_{Ka}}{I_K};$$

$$U_{Kp} = U_L = U_K \sin \varphi_K = X_L I_K, \text{ тогда } X_L = \frac{U_{Kp}}{I_K}.$$

Если ток реальной индуктивной катушки (рис. 3.17, а): представить как сумму активной составляющей тока, совпадающей по фазе с напряжением, и реактивной составляющей тока, запаздывающей от напряжения по фазе на угол  $90^\circ$  (рис. 3.17, а)  $\dot{I}_K = \dot{I}_{Ka} + \dot{I}_{Kp}$ , тогда на схеме замещения реальную индуктивную катушку можно представить в виде параллельного соединения ветвей с активной и реактивной проводимостями (рис. 3.17, б).

Параметры схемы замещения (рис. 3.17, б) определяются следующим образом:

активная и реактивная составляющие тока и проводимости катушки:

$$I_{Ka} = I_K \cos \varphi_K = g_K U_K, \text{ тогда } g_K = \frac{I_{Ka}}{U_K},$$

$$I_{Kp} = I_K \sin \varphi_K = b_L U_K, \text{ тогда } b_L = \frac{I_{Kp}}{U_K}.$$

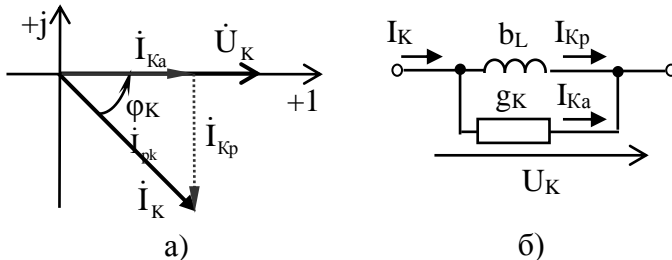


Рис. 3.17

**Схема замещения реального конденсатора.** Рассмотрим векторную диаграмму конденсатора с потерями в диэлектрике с током  $I_{кон}$ , напряжением  $U_{кон}$  и углом сдвига фаз между ними  $\varphi_{кон}$ .

Если напряжение реального конденсатора (рис. 3.18, а) представить как сумму активной составляющей напряжения, совпадающего по фазе с током, и реактивной составляющей напряжения, отстающей от тока по фазе на угол  $90^\circ$  (рис. 3.18, а)  $\dot{U}_{кон} = \dot{U}_{конa} + \dot{U}_{конp}$ , тогда на схеме замещения реальный конденсатор можно представить в виде последовательного соединения элементов с активным и реактивным сопротивлениями (рис. 3.18, б).

Если ток реального конденсатора (рис. 3.19, а) представить в виде суммы активной составляющей тока, совпадающей по фазе с напряжением, и реактивной составляющей тока, опережающей напряжение по фазе на угол  $90^\circ$  (рис. 3.19, а)  $\dot{I}_K = \dot{I}_{Ka} + \dot{I}_{Kp}$ , тогда на схеме замещения реальный конденса-

тор можно представить в виде параллельного соединения ветвей с активной и реактивной проводимостями (рис. 3.19, б).

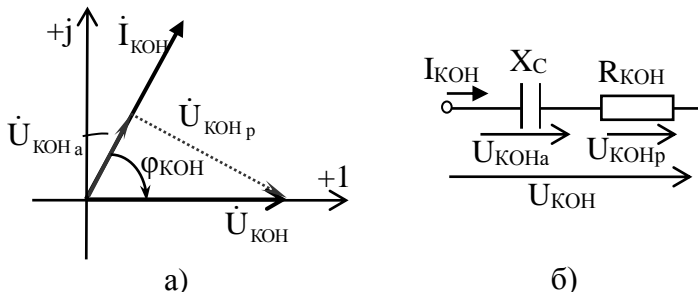


Рис. 3.18

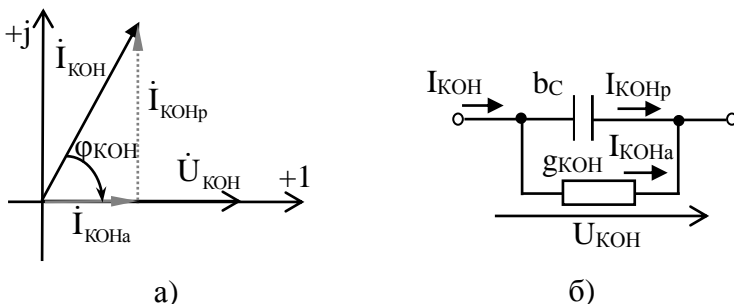


Рис. 3.19

Параметры схем замещения (рис. 3.18, б и 3.19, б) определяются следующим образом:

- для схемы последовательного соединения активного и емкостного элементов (рис. 3.18, б) активную и реактивную составляющие напряжения и сопротивления конденсатора получаем как:

$$U_{\text{KONa}} = U_{\text{R}} = U_{\text{KON}} \cos \varphi_{\text{KON}} = R_{\text{KON}} I_{\text{KON}}, \text{ тогда } R_{\text{KON}} = \frac{U_{\text{KONa}}}{I_{\text{KON}}};$$

$$U_{\text{KONp}} = U_{\text{C}} = U_{\text{KON}} \sin \varphi_{\text{KON}} = X_{\text{C}} I_{\text{KON}}, \text{ тогда } X_{\text{C}} = \frac{U_{\text{KONp}}}{I_{\text{KON}}};$$

- для параллельной схемы соединения активного и емкостного элементов (рис. 3.19, б) активная и реактивная со-



ставляющие тока и проводимости конденсатора равны соответственно:

$$I_{\text{КОНа}} = I_{\text{КОН}} \cos \varphi_{\text{КОН}} = g_{\text{КОН}} U_{\text{КОН}}, \text{ тогда } g_{\text{КОН}} = \frac{I_{\text{КОНа}}}{U_{\text{КОН}}},$$

$$I_{\text{КОНр}} = I_{\text{КОН}} \sin \varphi_{\text{КОН}} = b_{\text{С}} U_{\text{КОН}}, \text{ тогда } b_{\text{С}} = \frac{I_{\text{КОНр}}}{U_{\text{КОН}}}.$$

Найдем связь между параметрами последовательной и параллельной схем замещений реальных элементов:

комплексное сопротивление последовательной схемы замещения реального элемента (рис. 3.16, б и 3.18, б)

$$Z = R + jX,$$

где  $R$  и  $X$  – соответственно активное и реактивное сопротивление схемы,

тогда комплексная проводимость параллельной схемы замещения реального приемника (рис. 3.17, б и 3.19, б)

$$\begin{aligned} Y &= \frac{1}{Z} = \frac{1}{R + jX} \cdot \frac{R - jX}{R - jX} = \frac{R - jX}{R^2 + X^2} = \frac{R - jX}{z^2} = \\ &= \frac{R}{z^2} - \frac{jX}{z^2} = g - jb = ye^{-j\varphi}, \end{aligned}$$

где  $g$  и  $b$  - активная и реактивная составляющие полной проводимости схемы:

$$g = \frac{R}{z^2} = \frac{R}{R^2 + X^2}; \quad b = \frac{X}{z^2} = \frac{X}{R^2 + X^2}$$

видна связь между параметрами этих схем.

Аналогично можно получить выражения для активной и реактивной составляющих полного сопротивления схемы при переходе от параллельной схемы замещения к последовательной:

$$R = \frac{g}{g^2 + b^2}, \quad X = \frac{b}{g^2 + b^2}.$$

## Параллельное соединение реальных индуктивной катушки и конденсатора

На рис. 3.20 приведена векторная диаграмма токов и напряжений цепи, в которой ветви с реальными индуктивной катушкой с параметрами  $L_K$ ,  $R_K$  и конденсатором с емкостью  $C$  и сопротивлением диэлектрика  $R_C$  соединены параллельно. Входной ток согласно первому закону Кирхгофа для действующих комплексных значений равен

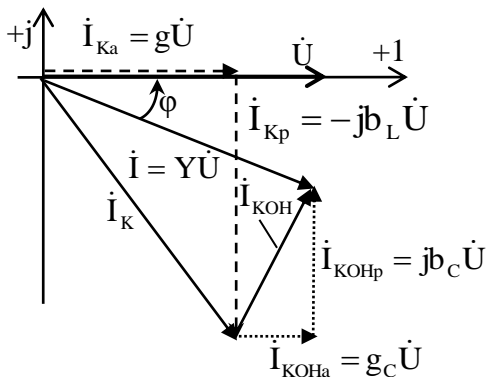


Рис. 3.20

$$\dot{I} = \dot{I}_K + \dot{I}_{\text{кон}}.$$

Этой векторной диаграмме соответствуют две взаимозаменяемые схемы замещения рассматриваемой цепи. В первом случае (рис. 3.21) схема замещения каждого приемника показана как последовательное соединение активного и реактивного элементов, во втором случае (рис. 3.22) – как параллельное соединение активного и реактивного элементов.

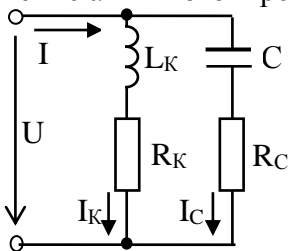


Рис. 3.21

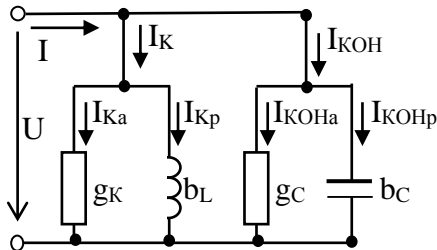


Рис. 3.22

Входной ток можно определить с помощью активных и реактивных составляющих токов:

$$\begin{aligned}\dot{I} &= \dot{I}_K + \dot{I}_{\text{КОН}} = (\dot{I}_{\text{Ка}} + \dot{I}_{\text{Кр}}) + (\dot{I}_{\text{КОНа}} + \dot{I}_{\text{КОНр}}) = \\ &= (\dot{I}_{\text{Ка}} + \dot{I}_{\text{КОНа}}) + [\dot{I}_{\text{Кр}} + \dot{I}_{\text{КОНр}}] = \dot{I}_a + \dot{I}_p.\end{aligned}$$

или проводимостей:

$$\dot{I} = \dot{I}_K + \dot{I}_{\text{КОН}} = \dot{U}Y_K + \dot{U}Y_{\text{КОН}} = [Y_K + Y_{\text{КОН}}]\dot{U} = Y\dot{U},$$

где комплексная проводимость

$$\begin{aligned}Y &= Y_K + Y_{\text{КОН}} = (g_K - jb_L) + (g_{\text{КОН}} + jb_C) = \\ &= (g_K + g_{\text{КОН}}) - j(b_L - jb_C) = g - jb = ye^{-j\varphi}.\end{aligned}$$

### Определение параметров пассивного двухполюсника опытным путем

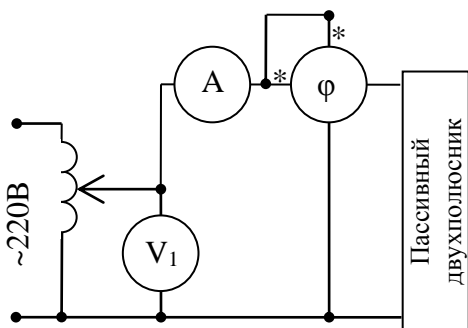


Рис. 3.23

Параметры пассивных двухполюсников определяют опытным путем с помощью амперметра, вольтметра и фазометра, подключая их к сети согласно схеме рис. 3.23.

Определив по приборам действующие значения напряжения на зажимах

цепи  $U$ , тока  $I$  и с помощью фазометра угол сдвига фаз  $\varphi_K$  между ними, для последовательной схемы замещения рассчитывают модуль полного сопротивления приемника, а также его активную и реактивную составляющие.

Из треугольника сопротивлений (рис. 3.11, б) получают:

$$\text{полное сопротивление приемника } z = \frac{U}{I};$$

$$\text{его активное сопротивление } R = z \cos \varphi;$$

$$\text{и реактивное сопротивление } X = z \sin \varphi.$$

### Резонансные режимы в цепях синусоидального тока

Резонансные режимы возникают только в электрических цепях переменного тока, содержащих реактивные элементы  $L$  и  $C$ . **Резонансным** режимом называют такой режим, при котором входное напряжение и ток совпадают по фазе (угол сдвига фаз  $\varphi=0$ ), входные сопротивление или проводимость в резонансном режиме чисто активные.

Различают два резонансных режима: резонанс *напряжений* и резонанс *токов*.

*Резонанс напряжений* возникает в цепях с последовательным соединением элементов  $R$ ,  $L$ ,  $C$  (рис. 3.24). В такой цепи сдвиг фаз между входным напряжением и током определяется соотношением сопротивлений:  $\varphi = \text{artg} \frac{\omega L - 1/\omega C}{R}$ .

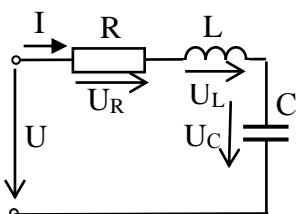


Рис. 3.24

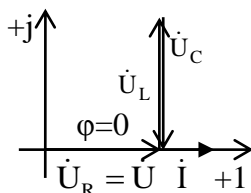


Рис. 3.25

Сдвиг фаз становится равным нулю если реактивная составляющая входного сопротивления равна нулю, что возможно при равенстве реактивных сопротивлений  $\omega L = 1/\omega C$  и это равенство называют **условием возникновения резонанса напряжений**.

Как видно на векторной диаграмме рис. 3.25, напряжения на индуктивном  $U_L = \omega L \cdot I$  и емкостном  $U_C = \frac{1}{\omega C} I$  элементах равны по величине, противоположны по фазе и их сумма равна нулю. Напряжение источника питания при этом равно напряжению на активном сопротивлении.

Резонанс в цепи при последовательном соединении элементов называют **резонансом напряжений**, так как равны между собой напряжения на реактивных элементах.

Из условия возникновения резонансного режима  $2\pi fL = 1/2\pi fC$  следует способ его достижения. Резонанс напряжений в цепи можно получить путем изменения одной из трех величин при постоянстве двух других:

- 1)  $f = \text{var}$ ,  $L = \text{const}$ ,  $C = \text{const}$ ;
- 2)  $f = \text{const}$ ,  $L = \text{var}$ ,  $C = \text{const}$ ;
- 3)  $f = \text{const}$ ,  $L = \text{const}$ ,  $C = \text{var}$ .

Характеристики, показывающие изменение напряжений, тока и сдвига фаз при изменении одного из параметров, называются резонансными характеристиками.

Рассмотрим резонансные кривые при изменении частоты питающего напряжения (рис. 3.26).

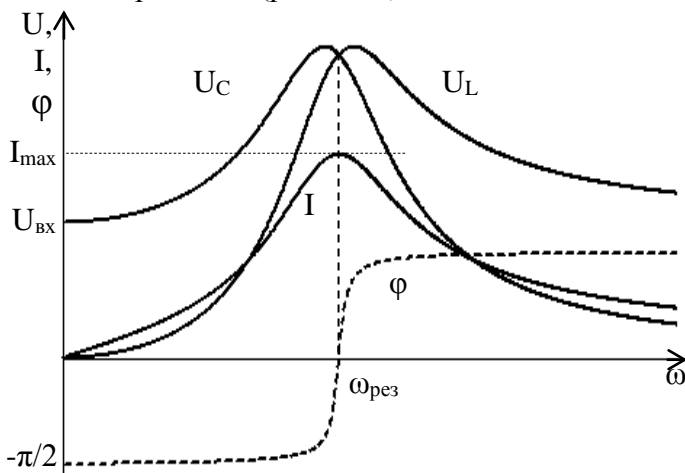


Рис. 3.26

Ток в цепи определяется законом Ома:

$$I = \frac{U}{Z} = \frac{U}{\sqrt{R^2 + (\omega L - 1/\omega C)^2}}.$$

При значении частоты  $\omega=0$  емкостное сопротивление  $X_C$  равно бесконечности и ток в цепи равен нулю. Далее, с увеличением частоты емкостное сопротивление уменьшается, а индуктивное увеличивается и ток возрастает до максимального значения при резонансе  $I_p=U/R$ . При дальнейшем увеличении частоты ток уменьшается и при  $\omega \rightarrow \infty$ , когда индуктивное сопротивление стремится к бесконечности, он стремится к нулю.

Напряжение на индуктивности определяется выражением  $U_L = \omega LI$  и форма его графика соответствует кривой зависимости тока  $I(\omega)$ .

При  $\omega=0$  напряжение на емкости равно сетевому напряжению  $U$ , так как сопротивление конденсатора равно бесконечности, ток в цепи отсутствует и все входное напряжение приложено к месту разрыва. При  $\omega=\omega_p$  напряжение на емкостном элементе равно напряжению на индуктивном элементе. При  $\omega \rightarrow \infty$  напряжение емкостного элемента стремится к нулю.

При изменении частоты от 0 до  $\omega_p$  угол сдвига фаз  $\phi$  между напряжением и током изменяется от  $(-\pi/2)$  до 0. При изменении частоты от  $\omega_p$  до  $\infty$  угол  $\phi$  возрастает от 0 до  $\pi/2$ .

В резонансной цепи комплексное сопротивление равно активному сопротивлению и имеет минимальное значение  $Z=R=\min$ . Тогда ток в такой цепи, как было показано выше, будет иметь максимальное значение:  $I_p = U/Z=U/R= I_{\max}$ .

Из аналитических выражений тока и напряжений, а также графиков рис. 3.26 видно, что в момент резонанса (при  $\omega=\omega_{рез}$ ) ток достигает своего максимального значения, напряжения  $U_C$  и  $U_L$  превышают напряжение питания. Поэтому для цепей, элементы которых не рассчитаны на большой ток и высокое напряжение, явление резонанса напряжений представляет опасность.

В случае, если реактивные сопротивления по величине гораздо больше активного сопротивления  $X_L = X_C \gg R$ , в режиме резонанса напряжения на индуктивном и емкостном элементах могут во много раз превышать входное напряжение:

$$U_L = X_L I = X_L \frac{U}{R} \gg U, \quad U_C = X_C I = X_C \frac{U}{R} \gg U.$$

Соотношение напряжений в резонансном режиме определяется величиной добротности  $Q$  контура:

$$Q = \frac{U_{Lp}}{U} = \frac{U_{Cp}}{U} \quad \text{или} \quad Q = \frac{\omega_p L}{R} = \frac{1}{\omega_p C R}.$$

Откуда следует: чем меньше активное сопротивление, тем больше добротность. Так как активным сопротивлением в основном обладает индуктивная катушка, то указывают ее добротность.

*Резонанс токов* возникает в электрических цепях при параллельном соединении элементов  $R, L, C$  (рис. 3.27).

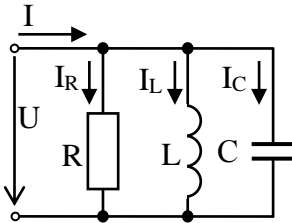


Рис. 3.27

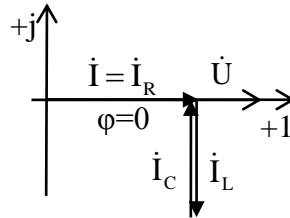


Рис. 3.28

В такой цепи угол сдвига фаз между напряжением источника питания и током в неразветвленной части цепи определяют через проводимости ветвей:

$$\varphi = \text{arctg} \frac{b_L - b_C}{g} = \text{arctg} \frac{1/\omega L - \omega C}{1/R}.$$

Угол сдвига фаз будет равен нулю при *условии* равенства реактивных проводимостей

$$b_L = b_C \quad \text{или} \quad 1/(\omega L) = \omega C,$$

что является *условием резонансного режима*.

Этот режим называют *резонансом токов*, так как при этом токи реактивных элементов  $I_L = b_L U$  и  $I_C = b_C U$  равны по величине, противоположны по фазе и их сумма равна нулю.

Тогда ток в неразветвленной части будет равен току активного элемента и иметь минимальное значение  $I = I_R = gU$ . Векторная диаграмма для резонансного режима показана на рис. 3.28.

Резонансные кривые (рис. 3.29) для режима резонанса токов строятся аналогично резонансным кривым, построенным для режима резонанса напряжений.

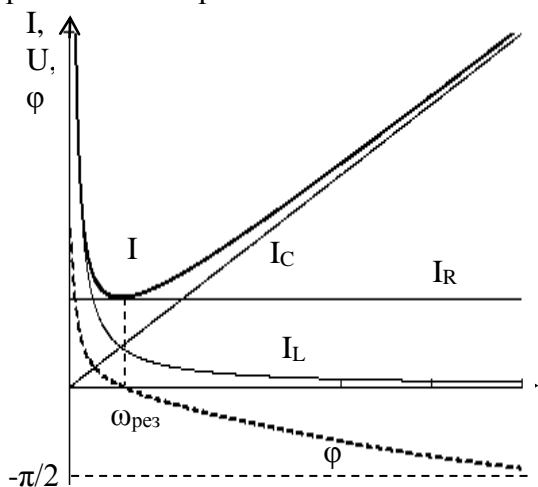


Рис. 3.29

Входной ток цепи определяется согласно первому закону Кирхгофа:

$$I = \sqrt{I_R^2 + (I_L - I_C)^2} = \sqrt{(gU)^2 + (U/\omega L - U\omega C)^2}.$$

Ток активного сопротивления от частоты питающего напряжения не зависит и будет всегда неизменным.

При частоте равной нулю ток емкости равен нулю, так как конденсатор представляет собой разомкнутый участок цепи, а ток идеальной катушки стремится к бесконечности, так как при нулевой частоте катушки представляет собой короткозамкнутый участок. Входной ток при этой частоте равен току катушки и также стремится к бесконечности.



При частоте равной резонансной  $\omega_{\text{рез}}$  действующие значения емкостного и индуктивного токов равны. А так как эти токи находятся в противофазе, то их векторная сумма равна нулю и входной ток равен току активного элемента и имеет минимальное значение.

При дальнейшем увеличении частоты проводимость емкостного элемента увеличивается, а проводимость индуктивного элемента уменьшается. Входной ток увеличивается за счет возрастания реактивной составляющей.

При частотах меньше резонансной  $\omega < \omega_{\text{рез}}$  угол сдвига фаз больше нуля  $\varphi > 0$ , так как преобладает индуктивная составляющая проводимости.

При частоте равной резонансной  $\omega = \omega_{\text{рез}}$  реактивные составляющие проводимостей равны и угол сдвига фаз равен нулю  $\varphi = 0$ .

При частотах больше резонансной  $\omega > \omega_{\text{рез}}$  угол сдвига фаз меньше нуля  $\varphi < 0$  и стремится к значению  $-\pi/2$ , так как преобладает емкостная составляющая проводимости.

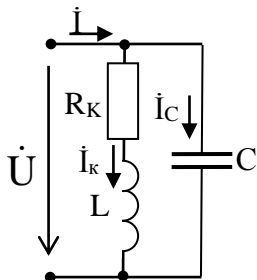


Рис. 3.30

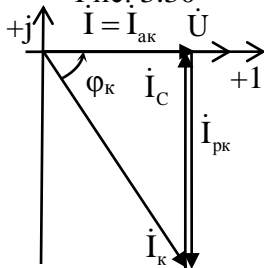


Рис. 3.31

Рассмотрим цепь с параллельным соединением реальной индуктивной катушки и идеального конденсатора (рис. 3.30).

Условие возникновения резонанса токов будет таким же, как и для схемы рис. 3.27:  $b_L = b_C$ . Но реактивную проводимость реальной катушки определяем:

$$b_L = \frac{\omega L}{R_K^2 + (\omega L)^2}.$$

Тогда условие резонанса выглядит как:

$$\frac{\omega L}{R_K^2 + (\omega L)^2} = \omega C.$$

Откуда определяем резонансную емкость:

$$C_{\text{рез}} = \frac{L}{R_K^2 + (\omega L)^2}.$$

Векторная диаграмма токов и напряжения для схемы рис. 3.30 построена на рис. 3.31. Из векторной диаграммы видно, что при резонансе токов входной ток в неразветвленной части цепи значительно меньше токов параллельных ветвей. Реактивные составляющие токов катушки и конденсатора равны по величине, противоположны по фазе и их сумма равна нулю.

### Коэффициент мощности

Энергетические процессы в электрических цепях синусоидального тока рассматривают, используя понятия *полной*, *активной* и *реактивной* мощностей, которые образуют треугольник мощностей (рис. 3.32).

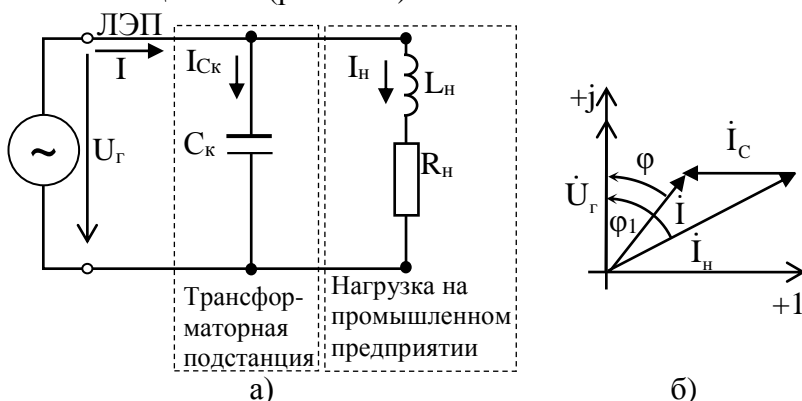


Рис. 3.32

Генераторы, электрические машины и аппараты конструктивно рассчитаны для работы при определенных значениях тока и напряжения. Поэтому их характеризуют *полной мощностью*  $S=UI$ .

*Активная мощность*  $P=UI\cos\varphi$  имеет всегда только положительные значения ( $P>0$ ) и определяет энергию, поступающую от генератора, но не возвращающуюся к нему, а преоб-

разуемую потребителем в другие виды энергии. Потребителями активной мощности являются лампы накаливания, электродвигатели сопротивления, синхронные двигатели, работающие при  $\cos\varphi=1$  и т.д.

*Реактивная мощность*  $Q=UI\sin\varphi$  присутствует в цепях с реактивными индуктивными и емкостными элементами. Она определяет скорость обмена энергией между генератором и приемником. В случае, когда  $Q > 0$ , энергия поступает от генератора к потребителю, если же  $Q < 0$ , то энергия возвращается к генератору, загружая провода линий электропередач (ЛЭП) встречными токами, что нежелательно.

Но большинство приемников нуждаются в реактивной энергии, необходимой для создания магнитных полей. Потребителями реактивной энергии являются трансформаторы, линии электропередачи, реакторы, асинхронные двигатели, индукционные печи и др. 80-85% всей реактивной энергии потребляют асинхронные двигатели (~60%) и трансформаторы (~25%). Остальную часть реактивной энергии потребляют индукционные печи, сварочные трансформаторы, люминесцентные лампы, линии электропередачи и пр.

Таким образом, для обеспечения работы большинства приемников необходимо передавать реактивную энергию. И в то же время, экономический ущерб, вызванный передачей реактивной энергии, достигает внушительных цифр (увеличение сечения проводов, потери мощности при протекании больших значений токов). Следовательно, необходимо принимать меры для снижения реактивной мощности, или, как это следует из треугольника мощностей (рис. 3. 12), повышать коэффициент мощности

$$\cos\varphi = \frac{P}{S} = \frac{P}{\sqrt{P^2 + (Q_L - Q_C)^2}} .$$

Для снижения реактивной мощности (увеличения коэффициента мощности) необходимо применять электродвигатели и электрическое оборудование с высоким коэффициентом

мощности и осуществлять работу оборудования с полной нагрузкой. Потребители, работающие в номинальном режиме, обычно имеют коэффициент мощности  $\cos \varphi = 0,7 \div 0,9$ .

Кроме этого, коэффициент мощности можно увеличивать путем компенсации реактивной мощности непосредственно у потребителей, что значительно разгружает генератор от выработки, а звенья электропередачи – от передачи реактивной энергии.

В общем случае к генератору с напряжением  $U$  подключена нагрузка (рис. 3.32, а), которая в промышленном масштабе всегда имеет активно-индуктивный характер ( $R_n, L_n$ ).

На векторной диаграмме (рис. 3.32, б) показан угол сдвига фаз  $\varphi_1$  между напряжением генератора  $U_r$  и током в нагрузке  $I_n$ . Для уменьшения угла сдвига фаз (увеличения коэффициента мощности  $\cos \varphi$ ) параллельно нагрузке подключают батарею конденсаторов  $C_k$ , ток которой  $I_{Ck}$  опережает напряжение на угол  $90^\circ$  и в результате сдвиг фаз уменьшается и становится равным  $\varphi$ .

Увеличение коэффициента мощности уменьшает ток линии электропередач  $I$  и уменьшает потери мощности при передаче энергии от генератора к нагрузке. При данной активной мощности приемника, ток в линии тем меньше, чем выше коэффициент мощности

$$I = \frac{P}{U \cos \varphi}.$$

При помощи компенсирующих устройств (батареи конденсаторов или синхронных двигателей, работающих в режиме перевозбуждения) повышение коэффициента мощности осуществляют до величины  $\cos \varphi = 0,9 \div 0,95$ . Еще большее повышение коэффициента мощности экономически не выгодно.

## ОПИСАНИЕ ЛАБОРАТОРНОЙ УСТАНОВКИ

На рис. 3.33 приведены схемы исследуемых электрических цепей. Цепи подключают к лабораторному автотрансформатору (ЛАТр), позволяющему регулировать напряжение источника питания цепи в пределах от 0 до 250 В.

В качестве приемников используют: катушку однофазного универсального трансформатора с параметрами  $R_k$ ,  $L$  (клеммы 2-3, сердечник разомкнут); батарею конденсаторов, емкость которой можно изменять от 0 до 34,75 мкФ; резисторы с сопротивлениями 100 Ом, 150 Ом, 75 Ом.

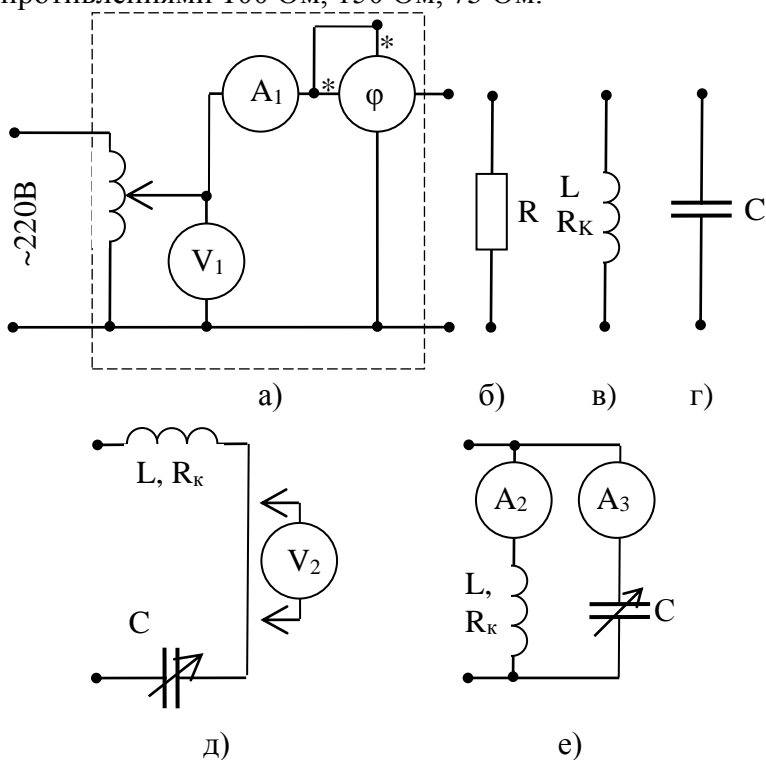


Рис. 3.33

Предварительные параметры резисторов и конденсаторов, согласно варианту, указаны в табл. 3.1.

Таблица 3.1

№	1	2	3	4	5	6	7	8	9	10	11	12
---	---	---	---	---	---	---	---	---	---	----	----	----

варианта												
R, Ом	100	150	75	100	150	75	100	150	75	100	150	75
C, мкФ	10	15	20	25	30	10	15	20	25	30	15	30

Измерительные приборы: вольтметр типа Э59 0÷600 В - 1 шт.; амперметр типа Э59 0÷1 А - 1 шт.; фазометр электродинамической системы.

## ЗАДАНИЕ НА ПОДГОТОВИТЕЛЬНУЮ РАБОТУ

1. Повторить разделы дисциплины «ТОЭ», в которых рассматриваются вопросы расчета однофазных цепей синусоидального тока при последовательном и параллельном соединении приемников, построение векторных диаграмм, резонансные режимы в цепях синусоидального тока.

2. Ознакомиться с программой работы с содержанием рабочей тетради к лабораторной работе.

### ПРОГРАММА РАБОТЫ

1. Определение параметров элементов цепи:

а) собрать цепь по схеме рис. 3.33, а. Поочередно подключать резистор (рис. 3.33, б), индуктивную катушку (рис. 3.33, в) и конденсаторы (рис. 3.33, г). С помощью ЛАТРа на входе цепи (рис. 3.33, а) установить **значение напряжения 70÷120 В (по указанию преподавателя)**, измерить ток и угол сдвига фаз для соответствующего элемента. Результаты измерений занести в табл. 3.2.

Таблица 3.2

Приемник	Измерено			Вычислено			
	U, В	I, А	$\varphi$ , град	z, Ом	R, Ом	X, Ом	Дополнит. параметр
Резистор							-
Индуктивная катушка							L= Гн
Конденсатор							C= мкФ

Обратить особое внимание на знаки и величину углов сдвига фаз каждого приемника. Для каждого элемента построить временную и векторную диаграммы.

б) по измеренным значениям рассчитать параметры резисторов, индуктивной катушки и конденсаторов для последовательных схем замещения. Результаты расчета занести в табл.

3.2. Нарисовать последовательную схему замещения для каждого приемника, сделать выводы, **сравнив схемы и параметры между собой.**

2. Исследование цепи при последовательном соединении элементов:

а) рассчитать емкость батареи конденсатов  $C_{рез}$ , при которой в цепи рис. 3.33, д наступит резонанс напряжений;

б) подключать к цепи рис. 3.33, а цепь рис. 3.33, д;

в) установить на входе цепи с помощью ЛАТра неизменное **напряжение питания  $U=20$  В**. Изменяя емкость батареи конденсатора вблизи рассчитанного значения  $C_{рез}$ , настроить цепь рис. 3.33, д в резонанс напряжений ( $\varphi=0$ ); измерить ток, угол сдвиги фаз цепи и напряжения на всех участках цепи; показания измерительных приборов записать в табл. 3.3; сравнить рассчитанные значения резонансной емкости с полученным в опыте.

Таблица 3.3

№ опыта	Измерено						Вычислено			
	U, В	C, мкФ	I, А	U <sub>к</sub> , В	U <sub>с</sub> , В	φ, град	z, Ом	X, Ом	X <sub>к</sub> , Ом	U <sub>L</sub> , В
1	20 В									
2		$C_{рез}$				0				
3										

г) изменить значение емкости конденсатора на 5-6 мкФ в сторону увеличения и уменьшения по отношению к резонансной и измерить для этих двух режимов ток, напряжения на всех участках цепи и угол сдвига фаз; результаты измерений записать в табл. 3.3.

3. Исследование цепи при параллельном соединении элементов:

а) по измеренным значениям табл. 3.2 рассчитать параметры параллельной схемы замещения индуктивной катушки



и конденсаторов. Результаты расчета занести в табл. 3.4. Нарисовать параллельную схему замещения для каждого приемника, сделать выводы, сравнив параметры последовательной и параллельной схем замещений.

Таблица 3.4

Приемник	Проводимости, Сим			Дополнит. параметры	Схема замещения
	y	g	b		
Индуктивная катушка				$R_3 = \text{Ом}$ $L_3 = \text{Гн}$	
Конденсатор				$R_3 = \text{Ом}$ $C_3 = \text{мкФ}$	

б) рассчитать емкость батареи конденсатов  $C_{рез}$ , при которой в цепи рис. 3.33, е наступит резонанс токов;

в) подключать к цепи рис. 3.33, а цепь рис. 3.33, е;

г) установить на входе цепи с помощью ЛАТРа неизменное **напряжение 100 В**; изменяя емкость батареи конденсатора вблизи рассчитанного значения  $C_{рез}$ , настроить цепь рис. 3.33, е в резонанс токов ( $\varphi=0$ ); измерить токи во всех ветвях цепи и угол сдвига фаз; результаты измерений записать в табл. 3.5. Сравнить рассчитанные значения резонансной емкости с полученным в опыте.

г) изменить значение емкости конденсатора на 5-6 мкФ в сторону увеличения и уменьшения по отношению к резонансной и измерить для этих двух режимов токи ветвей и угол сдвига фаз; результаты измерений записать в табл. 3.5.

Таблица 3.5

№ опыта	Измерено						Вычислено
	U, В	C, мкФ	I, А	I <sub>к</sub> , А	I <sub>с</sub> , А	φ, град	C <sub>факт</sub> , мкФ
1	100 В						
2		$C_{рез}$				0	
3							

4. По результатам проведенных экспериментов выполнить следующее:

а) для цепи рис. 3.33, д, используя измеренные величины (табл. 3.2 и 3.3) построить векторные диаграммы тока и напряжений на элементах для трех исследованных режимов, сравнить их между собой и сделать выводы о режимах работы цепи при последовательном соединении разных по характеру приемников;

б) для цепи рис. 3.33, е, используя результаты эксперимента (табл. 3.2 и 3.5) построить векторные диаграммы напряжения и токов ветвей цепи для трех исследованных режимов, сравнить их между собой и сделать выводы о режимах работы цепи при параллельном соединении разных по характеру приемников.

5. Сделать выводы по проделанной работе, обращая внимание насколько экспериментальные значения соответствуют теоретическим и ответить на контрольные вопросы.

### **Построение векторных диаграмм по опытным данным**

**Последовательное соединение приемников.** Построение векторных диаграмм для последовательного соединения элементов удобно начинать с построения вектора тока, так как при последовательном соединении по всем элементам протекает один и тот же ток. Векторы напряжений на всех элементах строим относительно вектора тока.

Векторная диаграмма для последовательного соединения катушки и конденсатора (схема рис. 3.33, д) строятся в следующей последовательности:

- используя данные табл. 3.3 с учетом выбранного масштаба тока  $m_i$  определяем длину вектора тока  $\dot{I}$  ;

- вектор тока  $\dot{I}$  в выбранном масштабе токов  $m_i$  совмещаем с осью действительных чисел на комплексной плоскости

(рис. 3.34), то есть начальную фазу тока  $\psi_i$  произвольно принимаем равной нулю;

- используя данные табл. 3.3 в соответствии с выбранным масштабом напряжений  $m_u$  определяем длины векторов напряжений  $\dot{U}_K$  и  $\dot{U}_C$ ;

- согласно данным табл. 3.2 напряжение на катушке  $\dot{U}_K$  опережает ток на угол  $\varphi_K$ , поэтому вектор напряжения на катушке  $\dot{U}_K$  повернем относительно вектора тока  $\dot{I}$  против часовой стрелки на угол  $\varphi_K$ ;

- по данным табл. 3.2 напряжение  $\dot{U}_C$  отстает от тока на угол

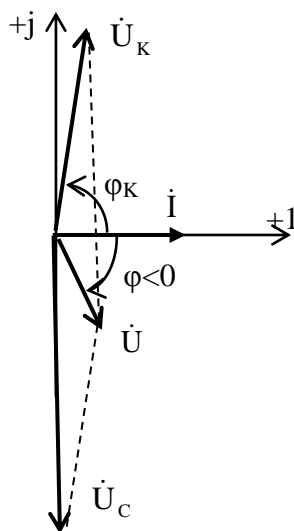


Рис. 3.34

$\varphi_C$ , поэтому вектор напряжения на конденсаторе  $\dot{U}_C$  повернем относительно вектора тока  $\dot{I}$  по часовой стрелке на угол  $\varphi_C$ ;

- на полученной векторной диаграмме (рис. 3.34) проверяем соблюдение второго закона Кирхгофа:  $\dot{U} = \dot{U}_K + \dot{U}_C$ ; для этого вектор входного напряжения  $\dot{U}$  получаем суммированием векторов напряжений  $\dot{U}_K$  и  $\dot{U}_C$ ; длина вектора  $\dot{U}$  и сдвиг фаз  $\varphi$  между этим напряжением и током  $\dot{I}$  должны совпасть с данными табл. табл. 3.3.

**Параллельное соединение приемников.** Построение векторных диаграмм для параллельного соединения элементов удобно начинать с построения вектора напряжения, так как при параллельном соединении напряжение на всех ветвях одно и то же. Векторы токов элементов строятся относительно вектора напряжения.

Векторная диаграмма для параллельного соединения катушки и конденсатора (схема рис. 3.33, е) строим в масштабе в следующей последовательности:

- используя данные табл. 3.4 с учетом выбранного масштаба напряжения  $m_u$  определяем длину вектора напряжения цепи  $\dot{U}$ ;

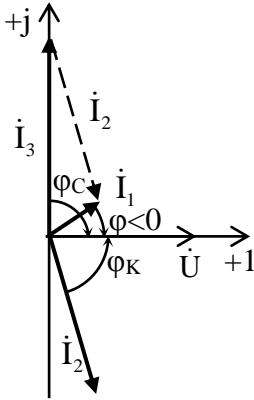


Рис. 3.35

- принимая произвольно начальную фазу напряжения  $\psi_u$  равной нулю, направляем вектор напряжения  $\dot{U}$  вдоль оси действительных чисел (+1) на комплексной плоскости (рис. 3.35);

- используя данные табл. 3.4 в соответствии с выбранным масштабом токов  $m_i$  определяем длины векторов токов  $\dot{I}_1$ ,  $\dot{I}_2$  и  $\dot{I}_3$ ;

- согласно данным табл. 3.2 ток в катушке отстает от напряжения на угол  $\varphi_k$ , поэтому вектор тока в катушке  $\dot{I}_2$  повернем относительно вектора напряжения по часовой стрелке на угол  $\varphi_k$ ;

- по данным табл. 3.2 ток в конденсаторе опережает напряжение на угол  $\varphi_c$ , поэтому вектор тока в конденсаторе  $\dot{I}_3$  повернем относительно вектора напряжения против часовой стрелки на угол  $\varphi_c$ ;

- на полученной векторной диаграмме (рис. 3.35) проверяем соблюдение первого закона Кирхгофа:  $\dot{I}_1 = \dot{I}_2 + \dot{I}_3$ ; для этого вектор тока в неразветвленной части цепи  $\dot{I}_1$  получаем суммированием векторов токов параллельных ветвей  $\dot{I}_2$  и  $\dot{I}_3$ ; длина вектора  $\dot{I}_1$  и сдвиг фаз  $\varphi$  между этим током и напряжением  $\dot{U}$  должны совпасть с данными табл. табл. 3.4.

## КОНТРОЛЬНЫЕ ВОПРОСЫ

1. Мгновенное значение синусоидального тока и его временная диаграмма.
2. Изображение синусоидальных величин векторами и комплексными числами.
3. Действия с комплексными числами.
4. Временные и векторные диаграммы токов и напряжений при включении в цепь синусоидального тока активного, индуктивного и емкостного элементов.
5. Понятие активной и реактивной мощности.
6. Режим резонанса напряжений в цепи синусоидального тока. Добротность резонансного контура.
7. По данным, полученным в лабораторной работе, поясните ход резонансных кривых.
8. Определение параметров приемников, включаемых в цепь синусоидального тока, опытным путем.
9. Поясните порядок построения векторных диаграмм для различных режимов работы цепи по отчету по лабораторной работе.
10. Закон Ома в комплексной форме записи.
11. Законы Кирхгофа в комплексной форме записи.
12. Определение комплексного сопротивления при последовательном, параллельном соединении приемников.
13. На примере электрической схемы, рассматриваемой в лабораторной работе, поясните алгоритм расчета токов и напряжений в цепях синусоидального тока при последовательном, параллельном соединении приемников.
14. Построение векторных диаграмм. Как на векторной диаграмме показывают угол сдвига фаз между напряжением и током участка цепи.
15. На векторной диаграмме, построенной по экспериментальным данным, покажите выполнение законов Кирхгофа.

## Лабораторная работа № 4

### РАЗВЕТВЛЕННАЯ ЭЛЕКТРИЧЕСКАЯ ЦЕПЬ ОДНОФАЗНОГО СИНУСОИДАЛЬНОГО ТОКА

**Цель работы:** экспериментальная проверка основных законов и методов расчета разветвленных линейных электрических цепей синусоидального тока.

#### ТЕОРЕТИЧЕСКИЕ СВЕДЕНИЯ

##### Расчет токов и напряжений при смешанном соединении приемников

Расчет цепи переменного тока существенно облегчается, если синусоидально изменяющиеся токи, напряжения, ЭДС и т.д. изображать векторами и комплексными числами. Тогда для расчета цепей синусоидального тока можно применять все те методы, которые использовались для расчета цепей постоянного тока, только все токи, напряжения и сопротивления необходимо записывать в комплексной форме записи.

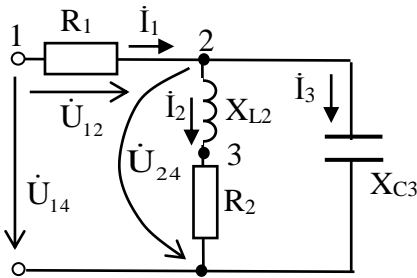


Рис. 4.1

Определим комплексные сопротивления ветвей:

$$Z_1 = R_1 = 50 \text{ Ом};$$

Рассмотрим определение всех токов и напряжений в схеме, показанной на рис. 4.1, питающейся от источника синусоидального напряжения, комплексное действующее значение которого  $\dot{U} = 50 \text{ В}$ .

Параметры элементов цепи:  $R_1 = 50 \text{ Ом}$ ;  $R_2 = X_L = X_C = 100 \text{ Ом}$ .

$$Z_2 = R_2 + jX_{L2} = 100 + j100 = 100\sqrt{2}e^{j45^\circ} \text{ Ом};$$

$$Z_3 = -jX_{C3} = -j100 = 100e^{-j90^\circ} \text{ Ом}.$$

Для того чтобы по закону Ома определить ток на входе цепи, необходимо рассчитать комплексное сопротивление цепи относительно входных зажимов.

Сопротивления второй и третьей ветвей соединены параллельно, поэтому их эквивалентное сопротивление относительно зажимов 2-4 можно рассчитать:

$$\begin{aligned} Z_{23} &= \frac{Z_2 Z_3}{Z_2 + Z_3} = \frac{100\sqrt{2}e^{j45^\circ} \cdot 100e^{-j90^\circ}}{100 + j100 - j100} = \\ &= \frac{10000\sqrt{2}e^{-j45^\circ}}{100} = 100\sqrt{2}e^{-j45^\circ} = 100 - j100 \text{ Ом}. \end{aligned}$$

Относительно входных зажимов сопротивление первой ветви и сопротивление  $Z_{23}$  соединены последовательно, поэтому входное сопротивление всей цепи можно определить как сумму комплексных сопротивлений:

$$\begin{aligned} Z &= Z_1 + Z_{23} = 50 + 100 - j100 = 150 - j100 = \\ &= \sqrt{150^2 + 100^2} e^{j \arctg \frac{-100}{150}} = 180,28e^{-j33,7^\circ} \text{ Ом}. \end{aligned}$$

Входной ток

$$\dot{I}_1 = \frac{\dot{U}_{14}}{Z} = \frac{50e^{j0^\circ}}{180,28e^{-j33,7^\circ}} = 0,277e^{j33,7^\circ} = 0,23 + j0,154 \text{ А}.$$

Напряжение на зажимах параллельных ветвей:

$$\dot{U}_{24} = Z_{23} \dot{I}_1 = 100\sqrt{2}e^{-j45^\circ} \cdot 0,277e^{j33,7^\circ} = 39,1e^{-j11,3^\circ} \text{ В}.$$

Зная напряжения параллельных ветвей, можно определить по закону Ома токи

$$\dot{I}_2 = \frac{\dot{U}_{24}}{Z_2} = \frac{39,1e^{-j11,3^\circ}}{141e^{j45^\circ}} = 0,277e^{-j56,3^\circ} = 0,154 - j0,23 \text{ А};$$

$$\dot{I}_3 = \frac{\dot{U}_{24}}{Z_3} = \frac{39,1e^{-j11,3^\circ}}{100e^{-j90^\circ}} = 0,391e^{j78,7^\circ} = 0,076 + j0,384 \text{ А.}$$

Определим напряжения на участках цепи:

$$\dot{U}_{12} = Z_1 \dot{I}_1 = R_1 \dot{I}_1 = 50 \cdot 0,277e^{j33,7^\circ} = 13,85e^{j33,7^\circ} \text{ В;}$$

$$\begin{aligned} \dot{U}_{23} &= jX_{L2} \dot{I}_2 = j100 \cdot 0,277e^{-j56,3^\circ} = 100e^{j90^\circ} \cdot 0,277e^{-j56,3^\circ} = \\ &= 27,7e^{j33,7^\circ} \text{ В;} \end{aligned}$$

$$\dot{U}_{34} = R_2 \dot{I}_2 = 100 \cdot 0,277e^{-j56,3^\circ} = 27,7e^{-j56,3^\circ} \text{ В;}$$

$$\dot{U}_{24} = Z_3 \dot{I}_3 = -jX_{C3} \dot{I}_3 = 100e^{-j90^\circ} \cdot 0,391e^{j78,7^\circ} = 39,1e^{-j11,3^\circ} \text{ В.}$$

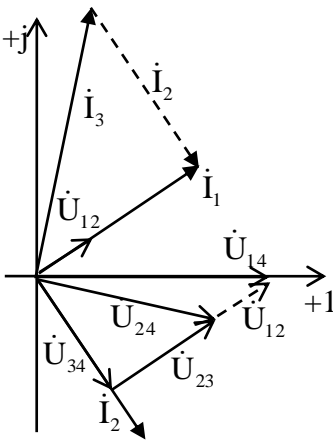


Рис. 4.2

Построим векторную диаграмму токов и напряжений цепи (рис. 4.2). Для этого на комплексной плоскости в соответствующих масштабах тока  $m_i$  и напряжения  $m_u$  построим векторы рассчитанных напряжений и токов со своими начальными фазами. На векторной диаграмме хорошо видно выполнение законов Кирхгофа:

$$\dot{I}_1 = \dot{I}_2 + \dot{I}_3$$

$$\dot{U}_{14} = \dot{U}_{12} + \dot{U}_{24} = \dot{U}_{12} + \dot{U}_{23} + \dot{U}_{34}.$$

### Топографическая диаграмма

При анализе электрических цепей синусоидального тока весьма полезно строить топографические диаграммы. С их помощью можно легко определять напряжения между различными точками схемы и фазы этих напряжений. Топографическая диаграмма представляет собой диаграммы комплексных потенциалов в схеме. При этом каждой точке схемы соответ-



ствует определенная точка на топографической диаграмме. Точке отсчета, потенциал которой принят равным нулю, на топографической диаграмме соответствует начало координат.

Отличительная особенность этих диаграмм состоит в том, что векторы напряжений на зажимах элементов сложной цепи на топографической диаграмме располагают в том порядке, в котором расположены соответствующие элементы цепи. При этом вектор напряжения на последующем элементе цепи *обязательно* примыкает к вектору напряжения на предыдущем элементе, в то время как на обычных векторных диаграммах любой вектор можно переносить параллельно самому себе в любое место комплексной плоскости.

Проведем качественное построение топографической диаграммы для неразветвленной цепи (рис. 4.3).

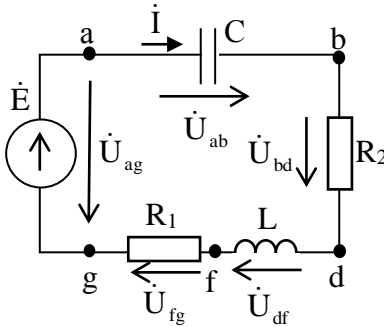


Рис. 4.3

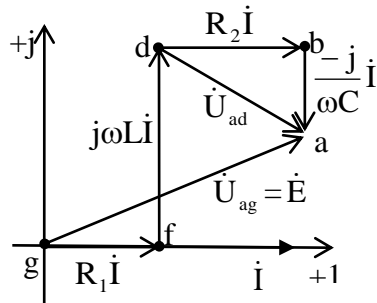


Рис. 4.4

Отложим вектор тока  $\dot{I}$  в произвольно выбранном направлении (рис. 4.4). Примем потенциал точки  $g$  равным нулю ( $\phi_g = 0$ ) и определим потенциалы остальных точек схемы относительно этого потенциала. Обход схемы при построении топографической диаграммы выберем навстречу току.

Тогда потенциал точки  $f$  будет больше потенциала точки  $g$  на величину напряжения на резисторе  $R_1$ :  $\phi_f = \phi_g + R_1 \dot{I}$ . Так как  $\phi_g = 0$ , то потенциал  $\phi_f$  изобразим вектором  $R_1 \dot{I}$ . конец этого вектора обозначаем буквой  $f$ , так как он определяет по-

тенциал точки  $f$ . Далее вектора комплексных потенциалов не изображаются на плоскости, а показываются только точки, соответствующие концам этих векторов.

Аналогично рассчитываем и наносим на комплексную плоскость потенциалы остальных точек схемы:

$$\dot{\phi}_d = \dot{\phi}_f + j\omega L \dot{I}; \quad \dot{\phi}_b = \dot{\phi}_d + R_2 \dot{I}; \quad \dot{\phi}_a = \dot{\phi}_b - j \frac{1}{\omega C} \dot{I}.$$

Для определения напряжения между двумя любыми точками схемы достаточно соединить соответствующие точки топографической диаграммы отрезком прямой и придать этому вектору надлежащее направление. Так, вектор напряжения  $\dot{U}_{ad} = \dot{\phi}_a - \dot{\phi}_d$  представлен на топографической диаграмме отрезком прямой, соединяющим точки  $a$  и  $d$ , соответствующие концам векторов комплексных потенциалов  $\dot{\phi}_a$  и  $\dot{\phi}_d$ . Этот вектор направлен от точки  $d$  к точке  $a$ , что соответствует правилу вычитания векторов.

Топографическую диаграмму практически всегда строят в одних осях координат с векторной диаграммой токов.

Заметим, что при выборе обхода ветвей схемы навстречу положительному направлению тока топографическая диаграмма совпадает с понятием векторной диаграммы. То есть ее можно строить, употребляя привычные нам знания: напряжение на резисторе совпадает по фазе с током, напряжение на индуктивном элементе опережает ток на угол  $90^\circ$ , а на емкостном элементе напряжение отстает от тока на угол  $90^\circ$ .

При выборе обхода схемы по току все векторы изменяют свое направление на  $180^\circ$ .

### **Построение топографической диаграммы по опытным данным**

Рассмотрим пример построения топографической диаграммы для разветвленной цепи, схема которой показана на

рис. 4.5. Действующие значения напряжений и токов участков цепи измерены с помощью электроизмерительных приборов.

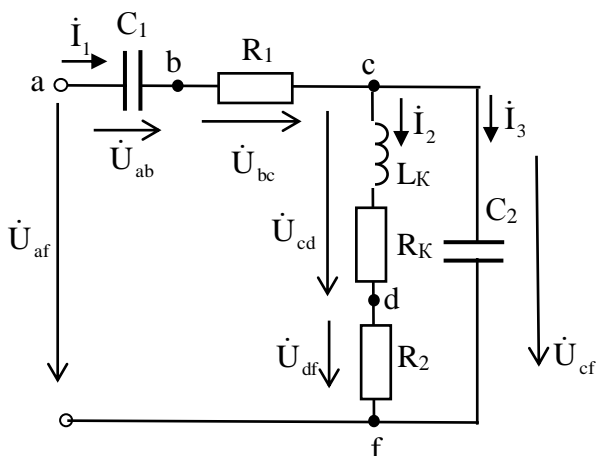


Рис. 4.5

Примем потенциал точки  $f$  равным нулю и выберем обход схемы против положительного направления токов. Построение топографической диаграммы (рис. 4.6) начнем с придания произвольной начальной фазы величине тока или напряжения на участке схемы, содержащей точку  $f$  относительно которой будем выполнять построения потенциалов всех остальных точек схемы. Удобнее всего принять равной нулю начальную фазу тока в одной из параллельных ветвей, которая содержит наибольшее количество элементов. В данной схеме (рис. 4.5) таким током является ток  $\dot{I}_2$ .

На комплексной плоскости (рис. 4.6) в выбранном масштабе токов строим вектор тока  $\dot{I}_2 = I_2 e^{j0^\circ}$ , совпадающий с осью действительных чисел. Напряжение  $\dot{U}_{df}$  на резисторе  $R_2$  совпадает по фазе с током  $\dot{I}_2$ . В выбранном масштабе напряжений наносим этот вектор на комплексную плоскость. Получаем точку, соответствующую потенциалу  $\dot{\phi}_d$ .

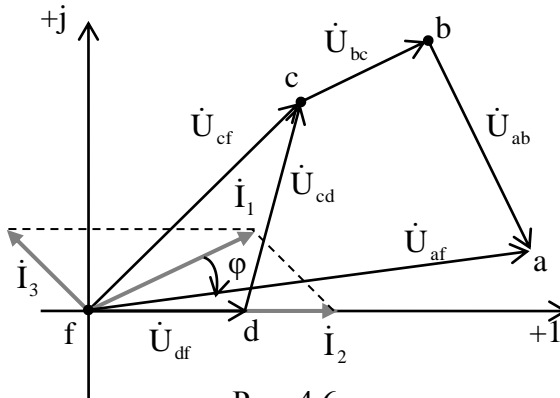


Рис. 4.6

Точка между элементами схемы замещения реальной катушки индуктивности  $R_K$  и  $L_K$  недоступна, поэтому вектор напряжения на катушке  $\dot{U}_{cd}$  строим из точки  $d$  опережающим вектор тока  $\dot{I}_2$  на угол  $\varphi_K = \text{arctg} \frac{\omega L_K}{R_K}$ . Получаем точку, соответствующую потенциалу  $\dot{\phi}_c$ . Соединив точки  $c$  и  $f$ , получим вектор напряжения  $\dot{U}_{cf}$ .

Ток  $\dot{I}_3$ , протекающий по емкостному элементу, опережает напряжение  $\dot{U}_{cf}$  на угол  $90^\circ$ . Построим вектор этого тока из начала координат, а вектор тока неразветвленной части схемы получим путем сложения векторов на основании первого закона Кирхгофа:  $\dot{I}_1 = \dot{I}_2 + \dot{I}_3$ .

Напряжение  $\dot{U}_{bc}$  на резисторе  $R_1$  совпадает по фазе с током  $\dot{I}_1$ . Вектор этого напряжения построим на комплексной плоскости из точки  $c$  и получим точку, соответствующую потенциалу  $\dot{\phi}_b$ . Напряжение  $\dot{U}_{ab}$  на емкостном элементе отстает от тока  $\dot{I}_1$  на угол  $90^\circ$ . Строим этот вектор из точки  $b$  и получаем точку на комплексной плоскости, соответствующую потенциалу  $\dot{\phi}_a$ .

Соединив прямой линией точки  $a$  и  $f$ , получим вектор напряжения  $\dot{U}_{af} = \dot{\phi}_a - \dot{\phi}_f$ .

Угол сдвига фаз  $\varphi$  между входным напряжением  $\dot{U}_{af}$  и током  $\dot{I}_1$  в неразветвленной части цепи на векторной топографической диаграмме показывается стрелкой, направленной от вектора тока к вектору напряжения, и, как видно по диаграмме, для рассматриваемой цепи он отрицателен.

## ОПИСАНИЕ ЛАБОРАТОРНОЙ УСТАНОВКИ

На рис. 4.7 приведена схема исследуемой электрической цепи.

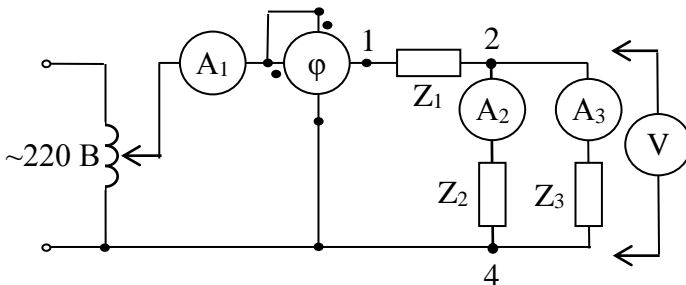


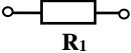
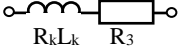
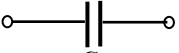

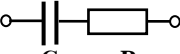
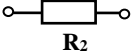
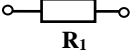

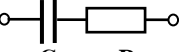
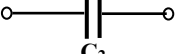
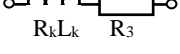
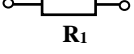


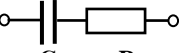

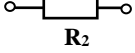
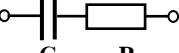

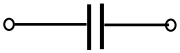
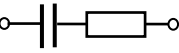
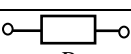

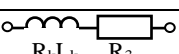
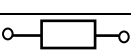
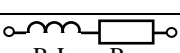
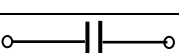


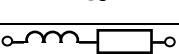
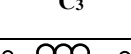

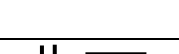

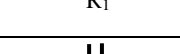
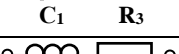
Рис. 4.7

Цепь подключается к лабораторному трансформатору (ЛАТр), позволяющему регулировать напряжение на входе цепи в пределах от 0 до 250 В.

В качестве приемников используются: катушка однофазного универсального трансформатора с параметрами  $R_k$ ,  $L_k$  (клеммы 2-3, сердечник разомкнут), которые были определены в лабораторной работе № 3; конденсаторы с емкостью  $C_1=10$  мкФ,  $C_2=20$  мкФ,  $C_3=30$  мкФ; резисторы с сопротивлениями  $R_1=100$  Ом,  $R_2=150$  Ом,  $R_3=75$  Ом. Параметры сопротивлений ветвей  $Z_1$ ,  $Z_2$ ,  $Z_3$  выбираются согласно варианту по табл. 4.1.

Измерительные приборы: вольтметр типа Э59 0÷600 В - 1 шт.; амперметр типа Э59 0÷1 А - 3 шт.; фазометр электродинамической системы.

Таблица 4.1

№	U <sub>п</sub> , В	Z <sub>1</sub>	Z <sub>2</sub>	Z <sub>3</sub>
1	100	 R <sub>1</sub>	 R <sub>k</sub> L <sub>k</sub> R <sub>3</sub>	 C <sub>1</sub>
2	100	 R <sub>k</sub> L <sub>k</sub>	 C <sub>3</sub> R <sub>1</sub>	 R <sub>2</sub>
3	100	 R <sub>1</sub>	 R <sub>k</sub> L <sub>k</sub>	 C <sub>2</sub> R <sub>2</sub>
4	100	 C <sub>2</sub>	 R <sub>k</sub> L <sub>k</sub> R <sub>3</sub>	 R <sub>1</sub>
5	100	 C <sub>1</sub>	 R <sub>k</sub> L <sub>k</sub>	 C <sub>3</sub> R <sub>1</sub>
6	100	 R <sub>k</sub> L <sub>k</sub>	 R <sub>2</sub>	 C <sub>3</sub> R <sub>1</sub>
7	100	 R <sub>k</sub> L <sub>k</sub>	 C <sub>1</sub>	 C <sub>2</sub> R <sub>2</sub>
8	100	 R <sub>2</sub>	 C <sub>2</sub>	 R <sub>k</sub> L <sub>k</sub> R <sub>3</sub>
9	100	 R <sub>3</sub>	 R <sub>k</sub> L <sub>k</sub> R <sub>1</sub>	 C <sub>1</sub>
10	100	 C <sub>3</sub>	 R <sub>1</sub>	 R <sub>k</sub> L <sub>k</sub> R <sub>3</sub>
11	100	 R <sub>k</sub> L <sub>k</sub>	 R <sub>1</sub>	 C <sub>1</sub> R <sub>3</sub>
12	100	 R <sub>2</sub>	 C <sub>2</sub>	 R <sub>k</sub> L <sub>k</sub> R <sub>3</sub>

## ЗАДАНИЕ НА ПОДГОТОВИТЕЛЬНУЮ РАБОТУ

1. Повторить разделы курса «ТОЭ», в которых рассматривается расчет однофазных цепей синусоидального тока при смешанном соединении приемников, построение векторных и топографических диаграмм.

2. Ознакомиться с программой выполнения лабораторной работы и с содержанием рабочей тетради.

3. Рассчитать токи и напряжения в цепи, схема которой показана на рис. 4.7. Результаты расчета токов и напряжений занести в табл. 4.2.

4. По результатам вычислений построить топографическую диаграмму, совмещенную с векторной диаграммой токов и напряжений.

Таблица 4.2

$I_1,$ А	$I_2,$ А	$I_3,$ А	$\varphi,$ град	$U_{12},$ В	$U_{23},$ В	$U_{34},$ В	$U_{24},$ В	$U_{14},$ В	
								100	<i>Вычислено</i>
								100	<i>Измерено</i>

## ПРОГРАММА РАБОТЫ

1. Собрать цепь по схеме рис. 4.7, используя элементы  $Z_1, Z_2, Z_3$  из табл. 4.1 согласно варианту.

2. Измерить токи в ветвях и напряжения на всех участках цепи для значения напряжения питания  $U=100$  В; показания приборов записать в табл. 4.2.

3. По опытным данным построить топографическую диаграмму, совмещенную с векторной диаграммой токов и напряжений. Сделать выводы о проделанной работе.

## КОНТРОЛЬНЫЕ ВОПРОСЫ

1. Как можно проверить выполнение законов Кирхгофа для разветвленной электрической цепи однофазного синусоидального тока?
2. Поясните порядок построения топографической диаграммы в лабораторной работе.
3. В чем отличие векторной диаграммы от топографической?
4. Возможен ли резонанс в цепи лабораторной работы, при каких условиях?
5. Какие значения синусоидальных токов и напряжений показывают измерительные приборы в лабораторной работе?
6. Как составить баланс мощностей для цепи лабораторной работы? В чем его отличие от баланса мощностей для цепи постоянного тока?
7. Что показывал фазометр в лабораторной работе?

### Лабораторная работа № 5

#### ИССЛЕДОВАНИЕ ТРЕХФАЗНОЙ ЦЕПИ ПРИ СОЕДИНЕНИИ ФАЗ НАГРУЗКИ ЗВЕЗДОЙ

**Цель работы:** исследование различных режимов работы трехфазных цепей при соединении фаз нагрузки «звездой».

#### ТЕОРЕТИЧЕСКИЕ СВЕДЕНИЯ

Трехфазная электрическая цепь состоит из следующих основных элементов: источника электрической энергии (трехфазного генератора или трансформатора), линии электропередачи (воздушной или кабельной) и приемников.



## Получение трехфазной симметричной системы ЭДС

На электрических станциях трехфазная система ЭДС вырабатывается трехфазными синхронными генераторами, модель которого изображена на рис. 5.1. На статоре, неподвижной части генератора, расположены три обмотки, сдвинутые относительно друг друга на угол  $120^\circ$ . Эти обмотки называют *фазами генератора*. Начала фаз обозначают буквами А, В, С, а концы – X, Y, Z.

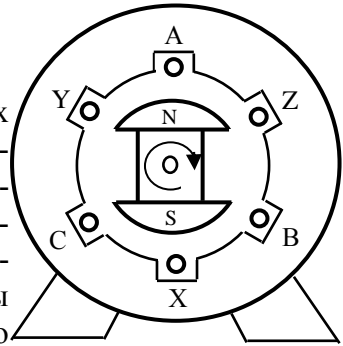


Рис. 5.1

Ротор представляет собой электромагнит, возбуждаемый постоянным током. При вращении ротора турбиной создаваемое им магнитное поле наводит в обмотках статора синусоидальные ЭДС. В силу идентичности трех обмоток генератора в них наводятся ЭДС, имеющие одинаковые амплитуды и сдвинутые по фазе относительно друг друга на угол  $120^\circ$ .

Такая система ЭДС называется *симметричной*. Если ЭДС фазы А принять за исходную и считать ее начальной фазу равной нулю, то выражения мгновенных значений ЭДС можно записать:

$$e_A(t) = E_m \sin(\omega t), \quad e_B(t) = E_m \sin(\omega t - 120^\circ), \quad e_C(t) = E_m \sin(\omega t + 120^\circ).$$

Графики мгновенных значений ЭДС фаз генератора показаны на рис. 5.2.

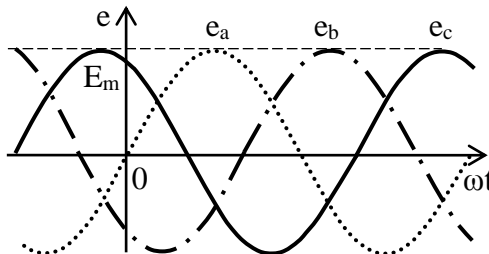


Рис. 5.2

В комплексной форме записи ЭДС фаз трехфазного генератора:  $\dot{E}_A = Ee^{j0^\circ}$ ,  $\dot{E}_B = Ee^{-j120^\circ}$ ,  $\dot{E}_C = Ee^{j120^\circ}$ .

Порядок, в котором фазные ЭДС проходят через одинаковые значения, например через положительные максимумы, называют последовательностью фаз, или порядком чередования фаз.

На рис. 5.3, а изображена векторная диаграмма фазных ЭДС для прямого чередования (АВС), а на рис. 5.3, б – для обратного чередования фаз (АСВ).

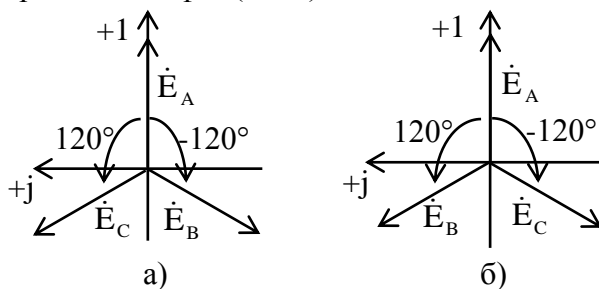


Рис. 5.3

От порядка чередования фаз зависит направление вращения трехфазных асинхронных двигателей. У генераторов последовательность фаз никогда не меняется, но при распределении энергии возможно нарушение последовательности фаз.

### Вращающееся магнитное поле

Одним из основных преимуществ многофазных токов является возможность получения вращающихся магнитных полей, лежащих в основе принципа действия наиболее распространенных типов двигателей переменного тока, в частности, трехфазных асинхронных двигателей.

Рассмотрим получение вращающегося магнитного поля посредством трехфазной системы токов.

При подключении трехфазной обмотки статора к трехфазному источнику ЭДС, в фазах обмотки возникают токи:

$$i_a = I_m \sin \omega t; \quad i_b = I_m \sin(\omega t - 120^\circ); \quad i_c = I_m \sin(\omega t + 120^\circ).$$

Временные графики этих токов изображены на рис. 5.4.

Каждый из токов создает пульсирующее магнитное поле, направленное вдоль оси своей катушки:

$$B_a = B_m \sin \omega t; \quad B_b = B_m \sin(\omega t - 120^\circ); \quad B_c = B_m \sin(\omega t + 120^\circ).$$

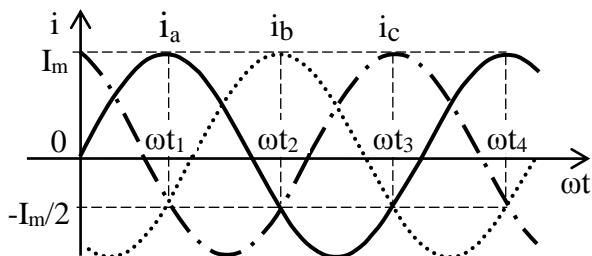


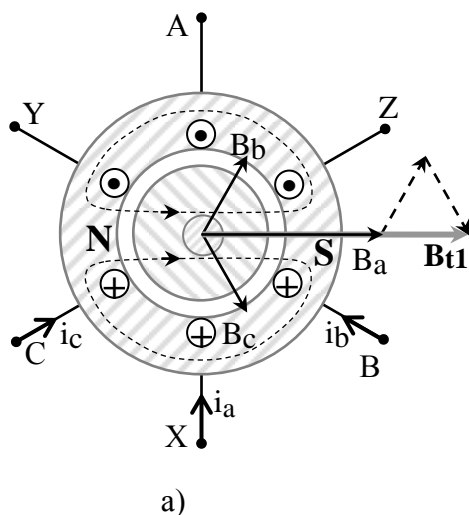
Рис. 5.4

Результирующее магнитное поле для любого момента времени определяется векторной суммой трёх индукций:

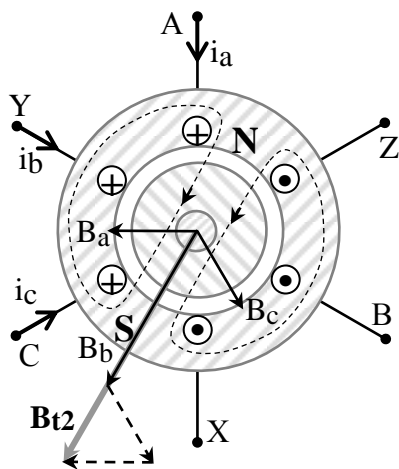
$$\bar{B}_p = \bar{B}_a + \bar{B}_b + \bar{B}_c.$$

На рис. 5.5, а, б, в показаны схематические картины магнитного поля для различных моментов времени, следующие друг за другом.

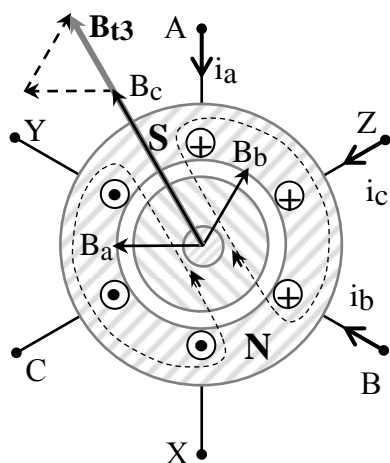
В момент времени  $t_1$ , при котором ( $\omega t_1 = 90^\circ$ ), ток в фазе А положителен и равен  $I_m$ , в фазах В и С токи отрицательны и составляют по величине  $0,5I_m$  (рис. 5.4).



Выберем условно положительные направления токов трёхфазной обмотки статора. Пусть положительный ток  $i_a$  в фазе А направлен от её конца X к началу А, тогда в фазах В и С токи  $i_b$ ,  $i_c$  имеют противоположное направление.



б)



в)

Рис. 5.5. Продолжение

На рис. 5.5, а направления токов обозначены крестиками и точками. Направления векторов магнитной индукции в каждой из трёх обмоток совпадают с осями обмоток и определяются по правилу правого винта. Соответствующие токам векторы индукций  $B_a = B_m$ ;  $B_b = B_c = -1/2B_m$  сдвинуты друг относительно друга на  $120^\circ$  (рис. 5.5, а).

Результирующий вектор магнитной индукции для момента времени  $t_1$  -  $B_{t1} = 3/2 B_m$  (рис. 5.5, а). На рис. 5.5, а хорошо видно, что магнитное поле имеет два полюса – северный и южный, т.е. *одну пару полюсов*. Линии магнитной индукции выходят из северного полюса N и входят в южный полюс S.

Далее, на рис. 5.5, б и в показаны направления токов и схематические картины магнитного поля для момен-

тов времени  $t_2$  ( $\omega t_2 = 210^\circ$ ) и  $t_3$  ( $\omega t_3 = 330^\circ$ ). Из сравнения этих рисунков видно, что магнитное поле вращается по часовой стрелке с постоянной по величине магнитной индукцией  $3/2 B_m$ .

Если продолжить анализ, то мы увидим, что для момента времени  $t_4$  ( $\omega t_4 = 450^\circ$ ) токи и соответственно картина магнитного поля такие же как и для  $t_1$  ( $\omega t_1 = 90^\circ$ ).

Таким образом, интервалу времени от  $t_1$  до  $t_4$  составляет период  $T$  синусоидального тока  $i_a$ , а результирующее двухполюсное магнитное поле совершает за это время один полный оборот.

Тогда угловая частота и частота вращения магнитного поля равны  $\omega_0 = 2\pi \frac{1}{T} = 2\pi f$ ,  $c^{-1}$ ;  $n_0 = 60 f$ , об/мин.

где  $f = 50$  Гц, частота напряжения сети электроснабжения.

Увеличение числа катушек в фазах обмотки статора приводит к увеличению числа пар полюсов магнитного поля. При различном числе пар полюсов частоты вращения:

$$\omega_0 = \frac{2\pi f}{p}; \quad n_0 = \frac{60f}{p},$$

где  $p$  - число пар полюсов магнитного поля двигателя.

Частота вращения магнитного поля многоскоростных асинхронных двигателей при соответствующем числе пар полюсов  $60f/p$  равна:  $3000/1$ ;  $3000/2$ ;  $3000/3$ ;  $3000/4$  и т.д.

### **Схемы соединения фаз трехфазных генераторов**

Фазы трехфазного генератора могут быть соединены по схеме «звезда» и по схеме «треугольник».

При соединении фаз генератора по схеме «звезда» концы всех фаз X, Y, Z соединяют в общий узел 0 (или N), называемый *нулевой* или *нейтральной* точкой генератора (рис. 5.6). Потенциал этого узла при расчетах трехфазных цепей принимается равным нулю.

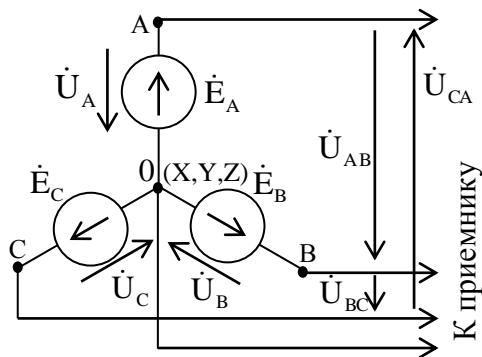


Рис. 5.6

К четырем зажимам генератора присоединяются провода. Провода, присоединенные к началам фаз трехфазного генератора (A, B, C), называются *линейными*. К нулевой точке генератора присоединяется провод, который называется *нулевым* или *нейтральным*.

Потенциалы точек A, B, C фаз генератора равны ЭДС соответствующих фаз:

$$\phi_A = \dot{E}_A, \quad \phi_B = \dot{E}_B, \quad \phi_C = \dot{E}_C.$$

Напряжения между началом и концом фазы генератора называются *фазными напряжениями* генератора. Учитывая, что напряжение есть разность потенциалов, а потенциал точки 0 равен нулю, фазные напряжения генератора могут быть записаны:

$$\begin{aligned} \dot{U}_A &= \phi_A - \phi_0 = \phi_A = \dot{E}_A = Ue^{j0^\circ}, \\ \dot{U}_B &= \phi_B - \phi_0 = \phi_B = \dot{E}_B = Ue^{-j120^\circ}, \\ \dot{U}_C &= \phi_C - \phi_0 = \phi_C = \dot{E}_C = Ue^{j120^\circ}. \end{aligned}$$

Из полученных выражений видно, что фазные напряжения генератора равны ЭДС соответствующих фаз.

Напряжения между началами фаз генератора, то есть напряжения между линейными проводами, называются *ли-*

нейными напряжениями  $\dot{U}_{AB}, \dot{U}_{BC}, \dot{U}_{CA}$  и находятся как разность соответствующих потенциалов:

$$\dot{U}_{AB} = \dot{\phi}_A - \dot{\phi}_B = \dot{U}_A - \dot{U}_B,$$

$$\dot{U}_{BC} = \dot{\phi}_B - \dot{\phi}_C = \dot{U}_B - \dot{U}_C,$$

$$\dot{U}_{CA} = \dot{\phi}_C - \dot{\phi}_A = \dot{U}_C - \dot{U}_A.$$

Из полученных выражений видно, что линейные напряжения могут быть определены как разность соответствующих фазных напряжений генератора.

На рис. 5.7 представлена топографическая диаграмма и показаны векторы фазных и линейных напряжений генератора при соединении его фаз «звездой».

Из рис. 5.7 видно, что векторы линейных напряжений образуют замкнутый треугольник. Они сдвинуты друг относительно друга на угол  $120^\circ$  и опережают соответствующие фазные напряжения на  $30^\circ$ .

По величине действующее значение линейного напряжения в  $\sqrt{3}$  раз больше фазного

$$U_{ЛЛ} = \sqrt{3} U_{Ф}.$$

Тогда можно записать еще одно выражение, связывающее линейные и фазные напряжения генератора:

$$\dot{U}_{ЛЛ} = \sqrt{3} \dot{U}_{Ф} e^{j30^\circ}.$$

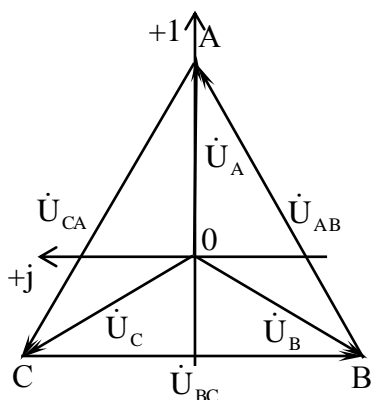


Рис. 5.7

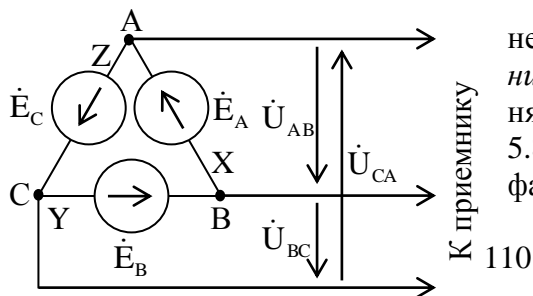


Рис. 5.8

При соединении фаз генератора по схеме «треугольник» конец одной фазы соединяется с началом другой (рис. 5.8). При таком соединении фаз генератора линейные

напряжения, как видно из схемы, равны соответствующим фазным напряжениям генератора  $\dot{U}_л = \dot{U}_ф$ .

На практике обмотки фаз генератора соединяют звездой, у трансформатора – как звездой, так и треугольником.

### **Схемы соединения фаз трехфазной нагрузки**

Фазы трехфазной нагрузки также соединяются по схеме «звезда» или по схеме «треугольник».

Напряжения между началом и концом фазы приемника называются фазными напряжениями приемников и определяются как разность соответствующих потенциалов:

$$\dot{U}_a = \dot{\phi}_a - \dot{\phi}_x, \quad \dot{U}_b = \dot{\phi}_b - \dot{\phi}_y, \quad \dot{U}_c = \dot{\phi}_c - \dot{\phi}_z.$$

Токи, протекающие по фазам приемника, называются фазными токами  $I_f$ . Токи, протекающие по линейным проводам, называются линейными токами  $I_l$ .

Трехфазные цепи рассчитываются теми же методами, которые применялись для расчета однофазных цепей.

### **Соединение фаз трехфазной нагрузки «звездой»**

При соединении фаз генератора и нагрузки по схеме «звезда - звезда» (рис. 5.9) начала фаз генератора соединяются с началами фаз приемника линейными проводами, а нулевая точка генератора (0) соединяется с нулевой точкой приемника (0') нулевым (нейтральным) проводом.



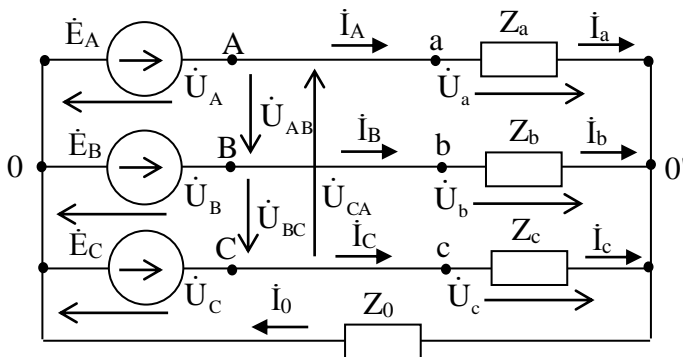


Рис. 5.9

При соединении фаз по схеме «звезда» токи, протекающие по линейным проводам  $I_L$ , равны токам в фазах  $I_\Phi$ . Ток, протекающий по нулевому проводу, называется током нулевого провода и обозначается  $I_0$ .

Напряжение между нейтральными точками приемника и генератора называется *напряжением смещения нейтрали* и определяется по методу двух узлов:

$$\begin{aligned} \dot{U}_{0'0} &= \dot{\phi}_{0'} - \dot{\phi}_0 = \dot{\phi}_{0'} = \frac{\dot{E}_A Y_a + \dot{E}_B Y_b + \dot{E}_C Y_c}{Y_a + Y_b + Y_c + Y_0} = \\ &= \frac{\dot{U}_A Y_a + \dot{U}_B Y_b + \dot{U}_C Y_c}{Y_a + Y_b + Y_c + Y_0}. \end{aligned}$$

Фазные напряжения приемника при соединении фаз по схеме звезда определяются:

$$\begin{aligned} \dot{U}_a &= \dot{\phi}_a - \dot{\phi}_{0'} = \dot{\phi}_A - \dot{\phi}_{0'} = \dot{U}_A - \dot{U}_{0'0}; \\ \dot{U}_b &= \dot{\phi}_b - \dot{\phi}_{0'} = \dot{\phi}_B - \dot{\phi}_{0'} = \dot{U}_B - \dot{U}_{0'0}; \\ \dot{U}_c &= \dot{\phi}_c - \dot{\phi}_{0'} = \dot{\phi}_C - \dot{\phi}_{0'} = \dot{U}_C - \dot{U}_{0'0}. \end{aligned}$$

То есть фазные напряжения приемников отличаются от соответствующих фазных напряжений генератора на величину напряжения смещения нейтрали.

Линейные напряжения при любом распределении нагрузок между фазами сохраняют симметричный характер и остаются неизменными и равны разности соответствующих фазных напряжений приемника:

$$\dot{U}_{AB} = \dot{U}_a - \dot{U}_b, \quad \dot{U}_{BC} = \dot{U}_b - \dot{U}_c, \quad \dot{U}_{CA} = \dot{U}_c - \dot{U}_a.$$

Фазные токи определяются по закону Ома:

$$\dot{I}_\phi = \dot{U}_\phi / Z_\phi.$$

Линейные токи равны соответствующим фазным

$$\dot{I}_A = \dot{I}_a, \quad \dot{I}_B = \dot{I}_b, \quad \dot{I}_C = \dot{I}_c.$$

Ток нейтрального провода определяется согласно первому закону Кирхгофа, как сумма фазных токов:  $\dot{I}_0 = \dot{I}_a + \dot{I}_b + \dot{I}_c$ .

Ток нулевого провода также можно определить по закону Ома:  $\dot{I}_0 = \dot{U}_{o'o} / Z_0$ .

В случае, если сопротивление нейтрального провода равно нулю  $Z_0=0$ , то потенциалы нулевых точек генератора и приемника равны между собой  $\dot{\phi}_0 = \dot{\phi}_0 = 0$ , что обеспечивает при любой нагрузке фаз независимость режима работы одной фазы от другой, так как фазные напряжения приемников равны соответствующим фазным напряжениям генератора  $\dot{U}_{\text{фпр}} = \dot{U}_{\text{фгр}}$ :

$$\dot{U}_a = \dot{\phi}_a - \dot{\phi}_0 = \dot{\phi}_A - \dot{\phi}_0 = \dot{U}_A;$$

$$\dot{U}_b = \dot{\phi}_b - \dot{\phi}_0 = \dot{\phi}_B - \dot{\phi}_0 = \dot{U}_B;$$

$$\dot{U}_c = \dot{\phi}_c - \dot{\phi}_0 = \dot{\phi}_C - \dot{\phi}_0 = \dot{U}_C.$$

Фазные токи определяются по закону Ома:  $\dot{I}_\phi = \dot{U}_\phi / Z_\phi$ .

Ток нейтрального провода определяется согласно первому закону Кирхгофа, как сумма фазных токов:  $\dot{I}_0 = \dot{I}_a + \dot{I}_b + \dot{I}_c$ .

### **Работа трехфазных цепей при симметричной нагрузке**

Симметричной называется нагрузка, при которой во все фазы включаются одинаковые по величине и характеру сопротивления  $Z_a=Z_b=Z_c=Z=ze^{j\varphi}$  и, соответственно комплексные проводимости ветвей  $Y_a = Y_b = Y_c = Y$ .

Напряжение смещения нейтрали при симметричной нагрузке будет равно нулю:

$$\dot{U}_{0'0} = \frac{\dot{U}_A Y_a + \dot{U}_B Y_b + \dot{U}_C Y_c}{Y_a + Y_b + Y_c + Y_0} = \frac{Y(\dot{U}_A + \dot{U}_B + \dot{U}_C)}{3Y + Y_0} = 0,$$

так как  $\dot{U}_A + \dot{U}_B + \dot{U}_C = 0$ .

Потенциал нулевой точки приемника и нулевой точки генератора равны. Тогда фазные напряжения приемников будут равны фазным напряжениям генератора, т.е. будут одинаковы по модулю и сдвинуты относительно друг друга на угол  $120^\circ$

$$\dot{U}_a = \dot{U}_A = U_\phi e^{j0^\circ}; \quad \dot{U}_b = \dot{U}_B = U_\phi e^{-j120^\circ}; \quad \dot{U}_c = \dot{U}_C = U_\phi e^{j120^\circ}.$$

Векторы фазных напряжений показаны на топографической диаграмме на рис 5.10.

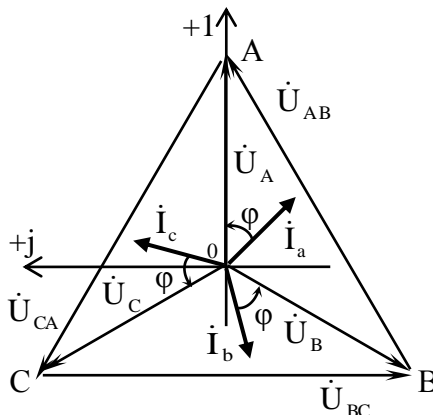


Рис. 5.10

В этом случае токи в фазах будут также равны по модулю и сдвинуты друг относительно друга по фазе на угол  $120^\circ$

$$\dot{I}_a = \frac{\dot{U}_a}{Z_a} = \frac{U_\phi e^{j0^\circ}}{ze^{j\varphi}} = \frac{U_\phi}{z} e^{j(0^\circ - \varphi)} = I_\phi e^{j(0^\circ - \varphi)};$$

$$\dot{I}_b = \frac{\dot{U}_b}{Z_b} = \frac{U_\phi e^{-j120^\circ}}{ze^{j\varphi}} = \frac{U_\phi}{z} e^{j(-120^\circ - \varphi)} = I_\phi e^{j(-120^\circ - \varphi)};$$

$$\dot{I}_c = \frac{\dot{U}_c}{Z_c} = \frac{U_\phi e^{j120^\circ}}{ze^{j\varphi}} = \frac{U_\phi}{z} e^{j(120^\circ - \varphi)} = I_\phi e^{j(120^\circ - \varphi)}.$$

Тогда ток нулевого провода будет равен нулю:

$$\dot{I}_0 = \dot{I}_a + \dot{I}_b + \dot{I}_c = \frac{\dot{U}_A}{Z_\phi} + \frac{\dot{U}_B}{Z_\phi} + \frac{\dot{U}_C}{Z_\phi} = \frac{1}{Z_\phi} (\dot{U}_A + \dot{U}_B + \dot{U}_C) = 0,$$

так как  $\dot{U}_A + \dot{U}_B + \dot{U}_C = 0$ .

Таким образом, в симметричной трехфазной системе нулевой провод оказывается лишним.

Векторы токов для случая активно-индуктивной нагрузки  $\varphi > 0$  построены на рис. 5.10.

### Расчет мощности трехфазного приемника

Активная мощность трехфазной нагрузки определяется, как сумма активных мощностей всех трех фаз:

$$P_\Sigma = P_a + P_b + P_c.$$

Активная мощность каждой фазы рассчитывается по формуле  $P_\phi = U_\phi I_\phi \cos \varphi$ . В случае активной нагрузки  $\cos \varphi$  равен единице, в случае реактивной -  $\cos \varphi$  равен нулю.

Реактивная мощность трехфазной нагрузки определяется как сумма реактивных мощностей всех трех фаз:

$$Q_\Sigma = Q_a + Q_b + Q_c.$$

Реактивная мощность каждой фазы рассчитывается по формуле  $Q_\phi = U_\phi I_\phi \sin \varphi$ . В случае активной нагрузки  $\sin \varphi$

равен нулю, в случае реактивной нагрузки  $\sin \varphi$  равен  $\pm 1$  (индуктивная нагрузка – «+1», емкостная нагрузка – «-1»).

Полная мощность трехфазной нагрузки  $S = \sqrt{P_{\Sigma}^2 + Q_{\Sigma}^2}$ .

В случае симметричной нагрузки активная, реактивная и полная мощности могут быть определены по формулам:

$$P_{\Sigma} = 3U_{\phi} I_{\phi} \cos \varphi = \sqrt{3} U_{Л} I_{Л} \cos \varphi,$$

$$Q_{\Sigma} = 3U_{\phi} I_{\phi} \sin \varphi = \sqrt{3} U_{Л} I_{Л} \sin \varphi,$$

$$S = 3U_{\phi} I_{\phi} = \sqrt{3} U_{Л} I_{Л}.$$

### Расчет токов и напряжений для различных режимов работы трехфазных цепей при соединении фаз нагрузки «звездой»

В лабораторной работе исследуются четырехпроводная схема с нулевым проводом при  $Z_0=0$  (рис. 5.11) и трехпроводная (без нулевого провода  $Z_0=\infty$ ) схема (рис. 5.12).

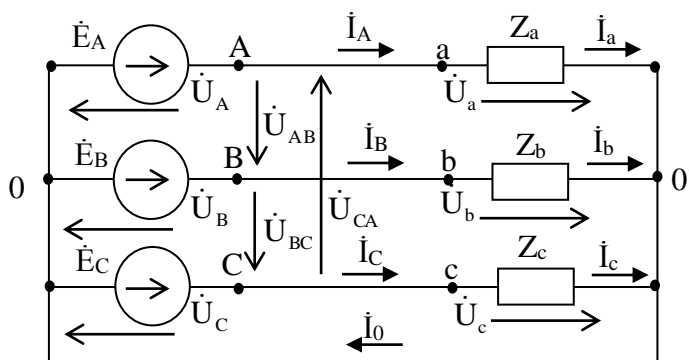


Рис. 5.11

Определим линейные и фазные токи и напряжения в трехфазной цепи (рис. 5.11 и 5.12), питающейся от источника с линейным напряжением  $U_{Л} = 220\text{В}$ , в различных режимах.

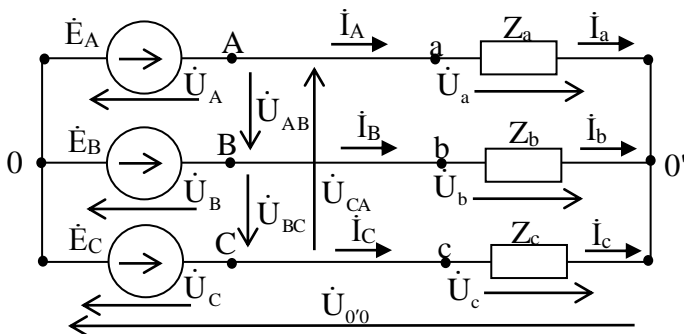


Рис. 5.12

**Симметричная нагрузка.** Во все фазы включены одинаковые активные сопротивления  $Z_a = Z_b = Z_c = Z_\Phi = R = 300$  Ом.

При симметричной нагрузке расчет токов и напряжений для схемы с нулевым проводом (рис. 5.11) и без нулевого провода (рис. 5.12) выполняется одинаково, так как в трехпроводной схеме напряжение смещения нейтрали равно нулю  $\dot{U}_{0'0} = 0$  и, следовательно, фазные напряжения приемников равны фазным напряжениям источника, а в четырехпроводной схеме ток нулевого провода отсутствует  $I_0 = 0$ .

Топографическая диаграмма, совмещенная с векторной диаграммой токов для режима симметричной нагрузки построена на рис. 5.13.

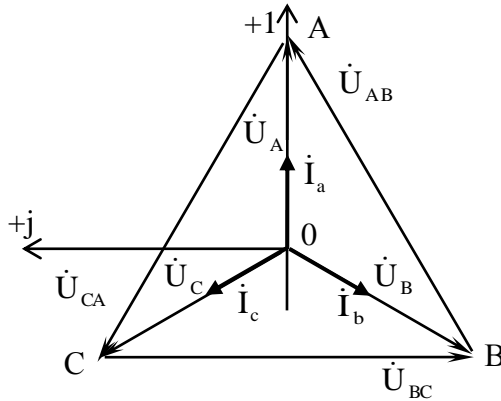


Рис. 5.13

Действующие значения фазных напряжений генератора определяются:

$$U_{\text{Фг}} = U_{\text{Л}} / \sqrt{3} = 220 / \sqrt{3} = 127 \text{ В.}$$

Фазные напряжения генератора в комплексной форме записи:

$$\begin{aligned} \dot{U}_A &= Ue^{j0^\circ} = 127 e^{j0^\circ} \text{ В,} & \dot{U}_B &= Ue^{-j120^\circ} = 127e^{-j120^\circ} \text{ В,} \\ \dot{U}_C &= Ue^{j120^\circ} = 127e^{j120^\circ} \text{ В.} \end{aligned}$$

Фазные напряжения приемников равны соответствующим фазным напряжениям генератора:

$$\begin{aligned} \dot{U}_a &= \dot{U}_A = 127 e^{j0^\circ} \text{ В,} & \dot{U}_b &= \dot{U}_B = 127e^{-j120^\circ} \text{ В,} \\ \dot{U}_c &= \dot{U}_C = 127e^{j120^\circ} \text{ В.} \end{aligned}$$

Фазные токи приемников определим по закону Ома:

$$\begin{aligned} \dot{I}_a &= \frac{\dot{U}_a}{Z_a} = \frac{127e^{j0^\circ}}{300} = 0,42e^{j0^\circ} \text{ А,} \\ \dot{I}_b &= \frac{\dot{U}_b}{Z_b} = \frac{127e^{-j120^\circ}}{300} = 0,42e^{-j120^\circ} \text{ А,} \\ \dot{I}_c &= \frac{\dot{U}_c}{Z_c} = \frac{127e^{j120^\circ}}{300} = 0,42e^{j120^\circ} \text{ А.} \end{aligned}$$

**Несимметричный режим**, обусловленный уменьшением нагрузки в одной из фаз. Уменьшение нагрузки, то есть уменьшение тока в одной из фаз, возникает из-за увеличения сопротивления фазы *a*. В этом режиме сопротивление фазы *a* будет равно  $Z_a=500$  Ом. Сопротивления фаз *b* и *c* остаются неизменными.

*Схема с нулевым проводом.* В схеме с нулевым проводом фазные напряжения приемника равны соответствующим фазным напряжениям генератора:

$$\dot{U}_a = \dot{U}_A = 127 e^{j0^\circ} \text{ В}, \quad \dot{U}_b = \dot{U}_B = 127 e^{-j120^\circ} \text{ В}, \quad \dot{U}_c = \dot{U}_C = 127 e^{j120^\circ} \text{ В}.$$

Топографическая диаграмма и векторная диаграмма токов построена на рис. 5.14.

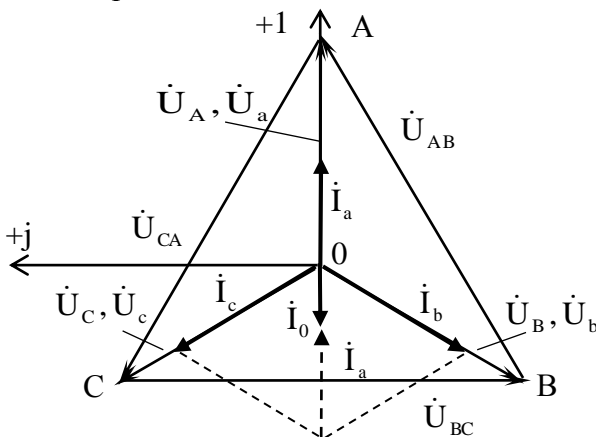


Рис. 5.14

Фазные токи приемников определим по закону Ома:

$$\dot{I}_a = \frac{\dot{U}_a}{Z_a} = \frac{127 e^{j0^\circ}}{500} = 0,254 e^{j0^\circ} \text{ А},$$

$$\dot{I}_b = \frac{\dot{U}_b}{Z_b} = \frac{127 e^{-j120^\circ}}{300} = 0,42 e^{-j120^\circ} \text{ А},$$

$$\dot{I}_c = \frac{\dot{U}_c}{Z_c} = \frac{127 e^{j120^\circ}}{300} = 0,42 e^{j120^\circ} \text{ А}.$$



Ток в нулевом проводе

$$\begin{aligned}\dot{I}_0 &= \dot{I}_a + \dot{I}_b + \dot{I}_c = 0,254e^{j0^\circ} + 0,42e^{-j120^\circ} + 0,42e^{j120^\circ} = \\ &= 0,254 - 0,21 - j0,364 - 0,21 + j0,364 = -0,166 = 0,166e^{j180^\circ} \text{ А.}\end{aligned}$$

*Схема без нулевого провода.* Так как нулевой провод отсутствует и нагрузка несимметрична, то фазные напряжения приемников отличаются от фазных напряжений генератора на величину напряжения смещения нейтрали.

Рассчитаем потенциал нулевой точки приемника, равный напряжению смещения нейтрали:

$$\begin{aligned}\dot{\phi}_{0'} = \dot{U}_{0'0} &= \frac{\dot{U}_A Y_a + \dot{U}_B Y_b + \dot{U}_C Y_c}{Y_a + Y_b + Y_c} = \\ &= \frac{\dot{U}_A / Z_a + \dot{U}_B / Z_b + \dot{U}_C / Z_c}{1/Z_a + 1/Z_b + 1/Z_c} = \\ &= \frac{127/500 + 127e^{-j120^\circ}/300 + 127e^{j120^\circ}/300}{1/500 + 1/300 + 1/300} = \frac{-0,166}{0,00867} = -19,15 \text{ В.}\end{aligned}$$

Необходимо отметить, что величина, стоящая в числителе выражения, по которому рассчитывается напряжение смещения нейтрали, равна току, который протекал бы в нулевом проводе, если бы схема имела нулевой провод. Поэтому числовое значение этой величины можно взять из расчета предыдущей схемы.

Рассчитаем фазные напряжения приемника:

$$\begin{aligned}\dot{U}_a &= \dot{U}_A - \dot{U}_{0'0} = 127 + 19,15 = 146,15 \text{ В,} \\ \dot{U}_b &= \dot{U}_B - \dot{U}_{0'0} = 127e^{-j120^\circ} + 19,15 = -63,5 - j110 + 19,15 = \\ &= -44,35 - j110 = 118,6e^{-j112^\circ} \text{ В,} \\ \dot{U}_c &= \dot{U}_C - \dot{U}_{0'0} = 127e^{j120^\circ} + 19,15 = -63,5 + j110 + 19,15 = \\ &= -44,35 + j110 = 118,6e^{j112^\circ} \text{ В.}\end{aligned}$$

Топографическая диаграмма, совмещенная с векторной диаграммой токов построена на рис. 5.15.

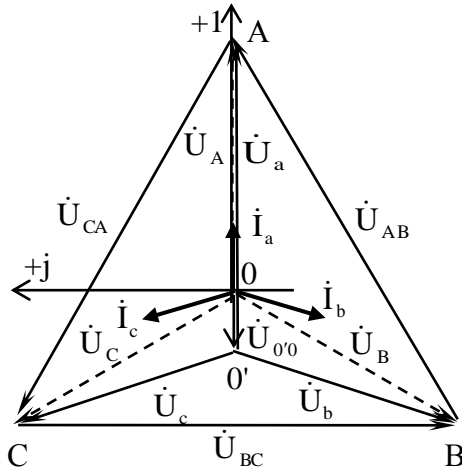


Рис. 5.15

Фазные токи приемника определим по закону Ома для участка цепи:

$$\dot{I}_a = \frac{\dot{U}_a}{Z_a} = \frac{146,15e^{j0^\circ}}{500} = 0,292e^{j0^\circ} \text{ A},$$

$$\dot{I}_b = \frac{\dot{U}_b}{Z_b} = \frac{118,6e^{-j112^\circ}}{300} = 0,395e^{-j112^\circ} \text{ A},$$

$$\dot{I}_c = \frac{\dot{U}_c}{Z_c} = \frac{118,6e^{j112^\circ}}{300} = 0,395e^{j112^\circ} \text{ A}.$$

Заметим, что потенциалы точек А, В, и С генератора всегда остаются неизменными. Фазные напряжения приемника легко получить на топографической диаграмме, соединив точки, соответствующие потенциалам начал фаз приемника, и точку, соответствующую потенциалу нулевой точки приемника.

**Обрыв нагрузки в одной из фаз.** Рассмотрим обрыв нагрузки фазы *в*. При этом сопротивление этой фазы равно бесконечности  $Z_b = \infty$  и ток в ней отсутствует  $I_b = 0$ .

*Схема с нулевым проводом.* В схеме с нулевым проводом потенциалы начал фаз приемников, равные потенциалам начал фаз генератора, не изменятся, потенциал нулевой точки приемника при наличии нулевого провода останется равным потенциалу нулевой точки генератора, и фазные напряжения приемника будут равны соответствующим фазным напряжениям генератора:

$$\dot{U}_a = \dot{U}_A = 127 e^{j0^\circ} \text{ В}, \dot{U}_b = \dot{U}_B = 127 e^{-j120^\circ} \text{ В}, \dot{U}_c = \dot{U}_C = 127 e^{j120^\circ} \text{ В}.$$

Топографическая диаграмма, совмещенная с векторной диаграммой токов для этого режима построена на рис. 5.16.

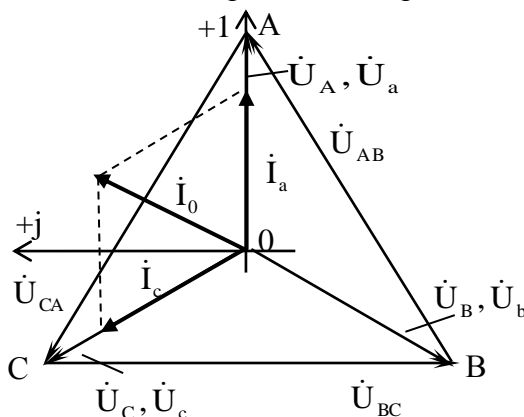


Рис. 5.16

Фазные токи приемников определим по закону Ома:

$$\dot{I}_a = \frac{\dot{U}_a}{Z_a} = \frac{127 e^{j0^\circ}}{300} = 0,42 e^{j0^\circ} \text{ А},$$

$$\dot{I}_b = \frac{\dot{U}_b}{\infty} = 0,$$

$$\dot{I}_c = \frac{\dot{U}_c}{Z_c} = \frac{127 e^{j120^\circ}}{300} = 0,42 e^{j120^\circ} \text{ А}.$$

Ток в нулевом проводе

$$\begin{aligned}\dot{I}_0 &= \dot{I}_a + \dot{I}_b + \dot{I}_c = 0,42e^{j0^\circ} + 0 + 0,42e^{j120^\circ} = \\ &= 0,42 - 0,21 + j0,364 = 0,21 + j0,364 = 0,42e^{j60^\circ} \text{ A.}\end{aligned}$$

*Схема без нулевого провода.* В схеме без нулевого провода потенциал нулевой точки приемника отличается от потенциала нулевой точки генератора, и его величина может быть определена по формуле:

$$\begin{aligned}\dot{\phi}_{0'} &= \dot{U}_{0'0} = \frac{\dot{U}_A Y_a + \dot{U}_B Y_b + \dot{U}_C Y_c}{Y_a + Y_b + Y_c} = \frac{\dot{U}_A / Z_a + \dot{U}_B / Z_b + \dot{U}_C / Z_c}{1/Z_a + 1/Z_b + 1/Z_c} = \\ &= \frac{127/300 + 127e^{-j120^\circ} / \infty + 127e^{j120^\circ} / 300}{1/300 + 1/\infty + 1/300} = \\ &= \frac{0,42e^{j60^\circ}}{2/300 + 0} = 63e^{j60^\circ} = (31,5 + j54,6) \text{ В.}\end{aligned}$$

Фазные напряжения приемников:

$$\begin{aligned}\dot{U}_a &= \dot{U}_A - \dot{U}_{0'0} = 127 - 31,5 - j54,6 = 95,5 - j54,6 = 110e^{-j30^\circ} \text{ В,} \\ \dot{U}_b &= \dot{U}_B - \dot{U}_{0'0} = 127e^{-j120^\circ} - (31,5 + j54,6) = \\ &= -63,5 - j110 - 31,5 - j54,6 = -95 - j164,6 = 190e^{-j120^\circ} \text{ В,} \\ \dot{U}_c &= \dot{U}_C - \dot{U}_{0'0} = 127e^{j120^\circ} - (31,5 + j54,6) = \\ &= -63,5 + j110 - 31,5 - j54,6 = -95 + j55,4 = 110e^{j150^\circ} \text{ В.}\end{aligned}$$

Фазные токи приемников:

$$\begin{aligned}\dot{I}_a &= \frac{\dot{U}_a}{Z_a} = \frac{110e^{-j30^\circ}}{300} = 0,367e^{-j30^\circ} \text{ А, } \dot{I}_b = \frac{\dot{U}_b}{\infty} = 0, \\ \dot{I}_c &= \frac{\dot{U}_c}{Z_c} = \frac{110e^{j150^\circ}}{300} = 0,367e^{j150^\circ} \text{ А.}\end{aligned}$$

Топографическая диаграмма, совмещенная с векторной диаграммой токов построена на рис. 5.17.

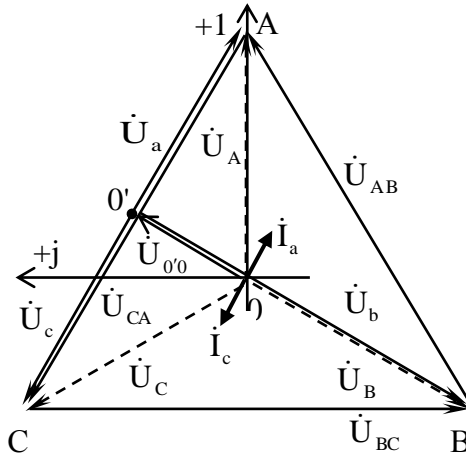


Рис. 5.17

**Короткое замыкание в фазе приемника.** Рассмотрим короткое замыкание в фазе «с» приемника (рис. 5.18). Этот режим рассматривается только для *схемы без нулевого провода*, так как в схеме с нулевым проводом при коротком замыкании в одной из фаз приемника замыкается накоротко источник этой фазы, что является аварийным режимом.

При коротком замыкании в фазе *c* сопротивление  $Z_c = 0$  и, как видно на схеме рис. 5.18, разность потенциалов между нулевой точкой приемника и нулевой точкой генератора равна ЭДС фазы *C* генератора, напряжение смещения нейтрали равно напряжению фазы *C* генератора:

$$\dot{\phi}_{0'} = \dot{E}_c = \dot{U}_c = 127e^{j120^\circ} = (-63,5 + j110)\text{В}.$$

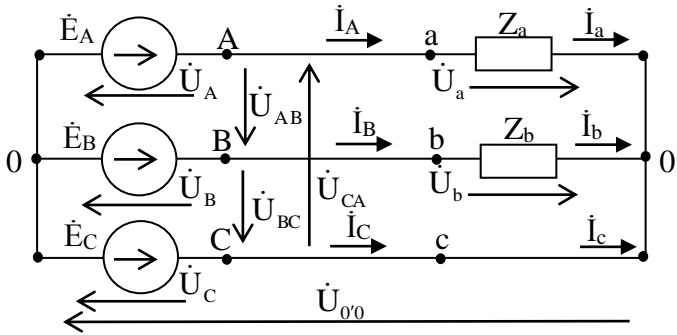


Рис. 5.18

Фазные напряжения приемников:

$$\dot{U}_a = \dot{\phi}_a - \dot{\phi}_{0'} = \dot{U}_A - \dot{U}_C = -\dot{U}_{CA} = -220e^{j150^\circ} = 220e^{-j30^\circ} \text{ В};$$

$$\dot{U}_b = \dot{\phi}_b - \dot{\phi}_{0'} = \dot{U}_B - \dot{U}_C = \dot{U}_{BC} = 220e^{-j90^\circ} \text{ В}; \quad \dot{U}_c = 0.$$

Топографическая диаграмма, совмещенная с векторной диаграммой токов построена на рис. 5.19.

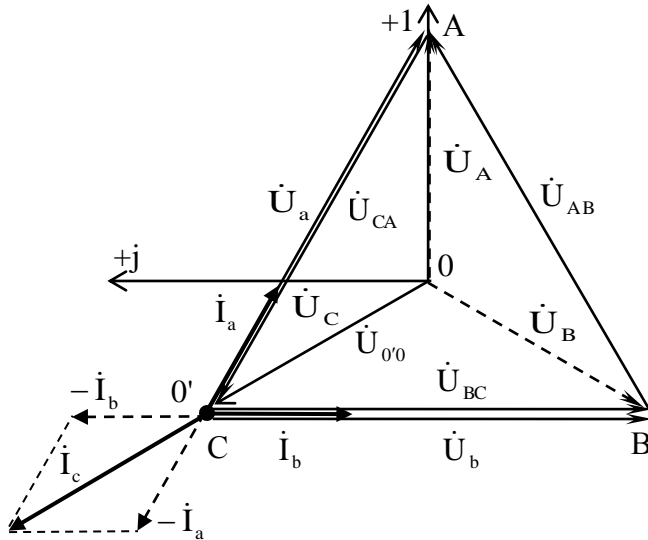


Рис. 5.19

Токи приемников фазы  $a$  и  $b$  определим аналогично предыдущим режимам по закону Ома:

$$\dot{I}_a = \frac{\dot{U}_a}{Z_a} = \frac{220e^{-j30^\circ}}{300} = 0,733e^{-j30^\circ} \text{ А},$$

$$\dot{I}_b = \frac{\dot{U}_b}{Z_b} = \frac{220e^{-j90^\circ}}{300} = 0,733e^{-j90^\circ} \text{ А}.$$

Ток фазы  $c$  определим с помощью первого закона Кирхгофа. Для схемы без нулевого провода  $\dot{I}_a + \dot{I}_b + \dot{I}_c = 0$ , тогда

$$\begin{aligned} \dot{I}_c &= -(\dot{I}_a + \dot{I}_b) = -(0,733e^{-j30^\circ} + 0,733e^{-j90^\circ}) = \\ &= -(0,635 - j0,367 - j0,733) = -0,635 - j1,1 = 1,27e^{-j120^\circ} \text{ А}. \end{aligned}$$

**Несимметричный режим, обусловленный включением индуктивной катушки в одну из фаз.** В фазу  $a$  приемника включена индуктивная катушка с параметрами  $L=0,5\text{Гн}$ ,  $R_K=35\text{Ом}$ . В этом случае комплексное сопротивление фазы  $a$  будет определяться:

$$\begin{aligned} Z_a &= R_K + jX_L = R_K + j\omega L = \\ &= 35 + j314 \cdot 0,5 = 35 + j157 = 161e^{j78^\circ} \text{ Ом}. \end{aligned}$$

Сопротивления остальных фаз нагрузки остаются неизменными.

*Схема с нулевым проводом.* В схеме с нулевым проводом фазные напряжения приемника равны соответствующим фазным напряжениям генератора:

$$\dot{U}_a = \dot{U}_A = 127 e^{j0^\circ} \text{ В}, \dot{U}_b = \dot{U}_B = 127e^{-j120^\circ} \text{ В}, \dot{U}_c = \dot{U}_C = 127e^{j120^\circ} \text{ В}.$$

Фазные токи приемников определим по закону Ома:

$$\dot{I}_a = \frac{\dot{U}_a}{Z_a} = \frac{127e^{j0^\circ}}{161e^{j78^\circ}} = 0,789e^{-j78^\circ} \text{ А},$$

$$\dot{I}_b = \frac{\dot{U}_b}{Z_b} = \frac{127e^{-j120^\circ}}{300} = 0,42e^{-j120^\circ} \text{ А},$$

$$\dot{I}_c = \frac{\dot{U}_c}{Z_c} = \frac{127e^{j120^\circ}}{300} = 0,42e^{j120^\circ} \text{ A.}$$

Топографическая диаграмма, совмещенная с векторной диаграммой токов, построена на рис. 5.20.

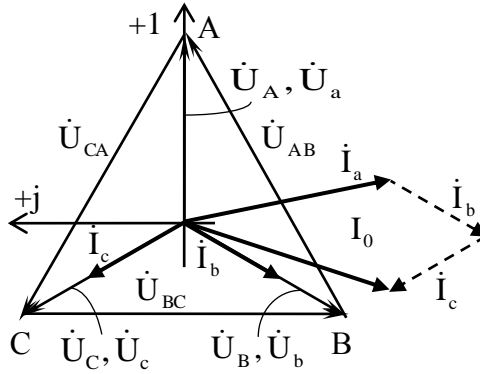


Рис. 5.20

Ток в нулевом проводе определяется с помощью первого закона Кирхгофа:

$$\begin{aligned} \dot{I}_0 &= \dot{I}_a + \dot{I}_b + \dot{I}_c = 0,789e^{-j78^\circ} + 0,42e^{-j120^\circ} + 0,42e^{j120^\circ} = \\ &= 0,164 - j0,772 - 0,21 - j0,364 - 0,21 + j0,364 = \\ &= -0,256 - j0,772 = 0,813e^{-j108^\circ} \text{ A.} \end{aligned}$$

*Схема без нулевого провода.* В схеме без нулевого провода при несимметричной нагрузке фазные напряжения приемников отличаются от фазных напряжений генератора на величину напряжения смещения нейтрали.

Рассчитаем потенциал нулевой точки приемника равный напряжению смещения нейтрали:

$$\begin{aligned} \dot{U}_{0'0} &= \frac{\dot{U}_A Y_a + \dot{U}_B Y_b + \dot{U}_C Y_c}{Y_a + Y_b + Y_c} = \frac{\dot{U}_A / Z_a + \dot{U}_B / Z_b + \dot{U}_C / Z_c}{1/Z_a + 1/Z_b + 1/Z_c} = \\ &= \frac{127/161e^{j78^\circ} + 127e^{-j120^\circ}/300 + 127e^{j120^\circ}/300}{1/161e^{j78^\circ} + 1/300 + 1/300} = \end{aligned}$$



$$\begin{aligned}
 &= \frac{0,813e^{-j108^\circ}}{0,00667 + 0,00621e^{-j78^\circ}} = \frac{0,813e^{-j108^\circ}}{0,00796 - j0,00607} = \\
 &= \frac{0,813e^{-j108^\circ}}{0,01e^{-j37^\circ}} = 81,3e^{-j71^\circ} = (26,47 - j78,87)\text{В}.
 \end{aligned}$$

Топографическая диаграмма, совмещенная с векторной диаграммой токов построена на рис. 5.21.

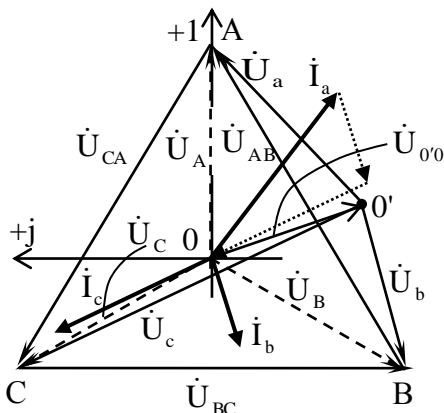


Рис. 5.21

Фазные напряжения приемников:

$$\begin{aligned}
 \dot{U}_a &= \dot{U}_A - \dot{U}_{0'0} = 127 - (26,47 - j78,87) = \\
 &= 100,53 + j78,87 = 127,8e^{j38^\circ} \text{ В},
 \end{aligned}$$

$$\begin{aligned}
 \dot{U}_b &= \dot{U}_B - \dot{U}_{0'0} = 127e^{-j120^\circ} - (26,47 - j78,87) = \\
 &= -63,5 - j110 - 26,47 + j78,87 = -90 - j31,13 = 95,2e^{-j161^\circ} \text{ В},
 \end{aligned}$$

$$\begin{aligned}
 \dot{U}_c &= \dot{U}_C - \dot{U}_{0'0} = 127e^{j120^\circ} - (26,47 - j78,87) = \\
 &= -63,5 + j110 - 26,47 - j78,87 = -90 + j188,87 = 209,2e^{j115^\circ} \text{ В}.
 \end{aligned}$$

Фазные токи приемников:

$$\dot{I}_a = \frac{\dot{U}_a}{Z_a} = \frac{127,8e^{j38^\circ}}{161e^{j78^\circ}} = 0,794e^{-j40^\circ} \text{ А},$$

$$\dot{I}_b = \frac{\dot{U}_b}{Z_b} = \frac{95,2e^{-j161^\circ}}{300} = 0,317e^{-j161^\circ} \text{ A,}$$

$$\dot{I}_c = \frac{\dot{U}_c}{Z_c} = \frac{209,2e^{j115^\circ}}{300} = 0,7e^{j115^\circ} \text{ A.}$$

## ОПИСАНИЕ ЛАБОРАТОРНОЙ УСТАНОВКИ

В работе исследуется электрическая цепь, схема которой показана на рис. 5.22.

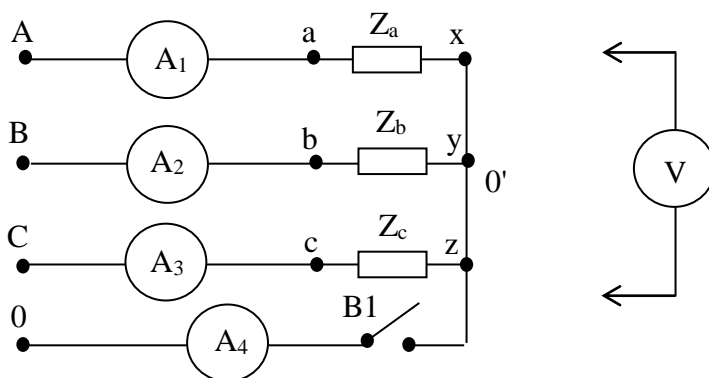


Рис. 5.22

Питание цепи осуществляется от трехфазной сети с линейным напряжением 220 В, частотой 50Гц (клеммы А,В,С,0 универсального стенда).

Выключатель В1 в нулевом проводе дает возможность исследовать четырехпроводную и трехпроводную цепь.

В качестве однофазных приемников используются:

три ламповых реостата, расположенных на универсальном стенде (клеммы АХ, ВУ, СZ). Активное сопротивление полностью включенных ламповых реостатов 300 Ом;

индуктивная катушка с параметрами  $L=0,5$  Гн,  $R_K=25$  Ом.

Измерительные приборы: амперметр Э59  $0,25 \div 1,0$  А - 4 шт.; вольтметр Э59  $75 \div 600$  В - 1 шт.

## ЗАДАНИЕ НА ПОДГОТОВИТЕЛЬНУЮ РАБОТУ

1. Повторить разделы курса по теме «Трехфазные цепи».
2. Ознакомиться с программой работы и содержанием рабочей тетради.

3. Произвести расчет фазных напряжений и токов в трехфазных четырехпроводной и трехпроводной цепях, соединенных по схеме «звезда-звезда», и по рассчитанным значениям построить топографические диаграммы и векторные диаграммы токов для следующих режимов:

а) симметричная активная нагрузка (в каждую фазу включены все пять ламп лампового реостата);

б) несимметричная активная нагрузка, обусловленная уменьшением нагрузки одной из фаз (в одной из фаз согласно варианту выключают две лампы).

в) обрыв нагрузки в одной из фаз (в одной из фаз все лампы лампового реостата выключаются);

г) короткое замыкание одной из фаз *трехпроводной* цепи (в одной из фаз согласно варианту начало и конец фазы приемника соединяются проводником);

д) включение реактивной нагрузки в одну из фаз вместо лампового реостата (в одну из фаз согласно варианту вместо лампового реостата включается индуктивная катушка).

Фаза, в которой осуществляются все изменения нагрузки, выбирается согласно варианту по табл. 5.1. Результаты расчета занести в верхние строки табл. 5.2.

## ПРОГРАММА РАБОТЫ

1. Собрать электрическую цепь рис. 5.22.
2. Измерить токи и напряжения в схемах с нулевым и без нулевого провода для следующих режимов:
  - а) симметричная активная нагрузка (в каждую фазу включены все пять ламп лампового реостата);

Таблица 5.1

№ вар.	1	2	3	4	5	6	7	8	9	10	11	12
Фаза	а	в	с	а	в	с	с	а	в	в	с	а

Таблица 5.2

Режим	Схема	$U_{ab}$ ,	$U_{bc}$ ,	$U_{ca}$ ,	$U_a$ ,	$U_b$ ,	$U_c$ ,	$U_0$ ,	$I_a$ ,	$I_b$ ,	$I_c$ ,	$I_0$ ,
		В	В	В	В	В	В	В	В	А	А	А
<i>Равномерная нагрузка</i>	С нул. пр.											
	Без нул. пр.											
<i>Уменьшение нагрузки в фазе</i>	С нул. пр.											
	Без нул. пр.											
<i>Обрыв в фазе</i>	С нул. пр.											
	Без нул. пр.											
<i>Короткое замыкание в фазе</i>	Без нул. пр.											
<i>Индуктивность в одной фазе</i>	С нул. пр.											
	Без нул. пр.											

б) несимметричная активная нагрузка, обусловленная уменьшением нагрузки одной из фаз (в одной из фаз согласно варианту выключают две лампы);

в) обрыв нагрузки в одной из фаз (в одной из фаз все лампы лампового реостата выключаются);

г) короткое замыкание одной из фаз *трехпроводной* цепи (в одной из фаз согласно варианту начало и конец фазы приемника соединяются проводником);

д) включение реактивной нагрузки в одну из фаз вместо лампового реостата (в одну из фаз согласно варианту вместо лампового реостата включается индуктивная катушка).

Данные измерений занести в нижние строки табл. 5.2.

3. Рассчитать активную и реактивную мощности приемников для всех режимов, пользуясь данными табл. 5. 2.

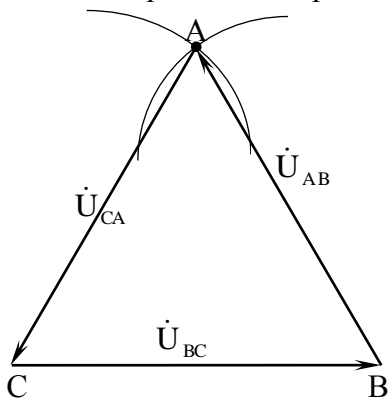
4. По данным измерений построить векторные диаграммы токов и напряжений для всех исследуемых режимов.

5. Сравнить результаты, полученные опытным и расчетным путем, и сделать выводы по работе.

### Построение векторных диаграмм по опытным данным

Перед построением векторных диаграмм необходимо выбрать масштабы для построения векторов токов  $m_I$  и напряжений  $m_U$ .

Построение диаграмм по опытным данным для цепи, фа-



зы которой соединены по схеме «звезда», начинают с построения векторов линейных напряжений генератора. Для этого, зная действующие значения трех линейных напряжений  $U_{AB}$ ,  $U_{BC}$ ,  $U_{CA}$ , в масштабе напряжений посредством засечек, сделанных с помощью циркуля, строят равносторонний треугольник, образованный векторами линейных напряжений (рис. 5.23).

Рис. 5.23

Из точек А, В и С, полученного треугольника линейных напряжений, откладывают с помощью циркуля отрезки, соответствующие в выбранном масштабе действующим значениям фазных напряжений генератора  $U_A$ ,  $U_B$ ,  $U_C$ . Получаем координату точки «0» (рис. 5.24).

Из точек А, В и С, полученного треугольника линейных напряжений, откладывают с помощью циркуля отрезки, соответствующие в выбранном масштабе действующим значениям фазных напряжений генератора  $U_A, U_B, U_C$ . Получаем координату точки «0» (рис. 5.24).

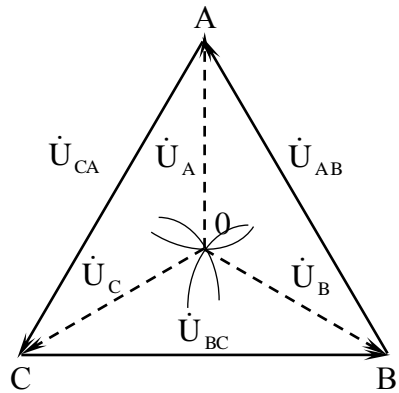


Рис. 5.24

Затем из точек А, В и С в масштабе напряжений откладывают отрезки, соответствующие действующим значениям напряжений приемников  $U_a, U_b, U_c$  (рис. 5.25). Получаем координату точки «0'». Соединив точки «0» и «0'», построим вектор напряжения смещения нейтрали  $U_{00}$ .

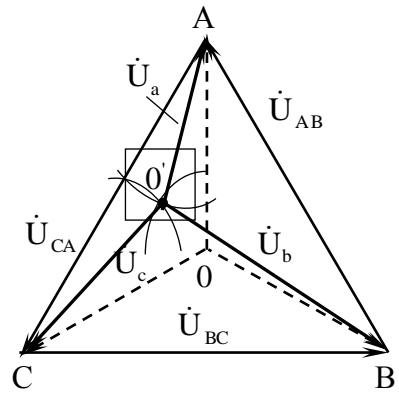


Рис. 5.25

В тех случаях, когда нагрузка в фазах приемника носит чисто активный характер, то векторы фазных токов откладывают в выбранном масштабе совпадающими с векторами фазных напряжений нагрузки (рис. 5.26).

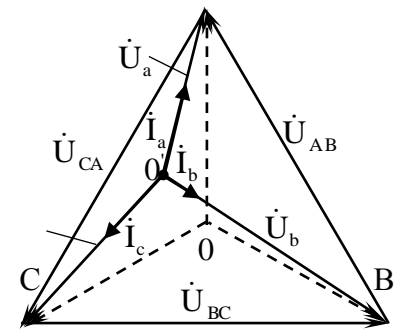


Рис. 5.26

В схеме с нулевым проводом фазные напряжения нагрузки и генератора равны. Ток нулевого провода строят на векторной диаграмме, как векторную сумму фазных токов

нагрузки. В схеме без нулевого провода сумма фазных токов нагрузки равна нулю.

## **КОНТРОЛЬНЫЕ ВОПРОСЫ**

1. Получение симметричной трехфазной системы ЭДС.
2. Соединение фаз трехфазного генератора по схеме «звезда» и «треугольник».
3. Соотношения между линейными и фазными напряжениями при соединении фаз трехфазного генератора по схеме «звезда» и «треугольник».
4. Расчет токов и напряжений трехфазной цепи в различных режимах работы при соединении фаз нагрузки по схеме «звезда» при наличии и отсутствии нулевого провода.
5. Соотношения между линейными и фазными токами и напряжениями в трехфазной цепи при соединении фаз нагрузки по схеме «звезда» при симметричной нагрузке.
6. Построение векторных диаграмм по опытным данным для схемы при соединении фаз «звездой».
7. Расчет мощностей в трехфазных цепях при симметричной и несимметричной нагрузках.

### **Лабораторная работа № 6**

#### **ИССЛЕДОВАНИЕ ТРЕХФАЗНОЙ ЦЕПИ ПРИ СОЕДИНЕНИИ ФАЗ НАГРУЗКИ ТРЕУГОЛЬНИКОМ**

**Цель работы:** экспериментальное исследование различных режимов работы трехфазных цепей при соединении фаз нагрузки треугольником.

#### **Соединение фаз трехфазной нагрузки «треугольником»**

При соединении фаз нагрузки по схеме «треугольник» (рис. 6.1) обеспечивается независимость работы фаз друг от

друга, так как к фазам подводятся непосредственно линейные напряжения сети, то есть линейные напряжения равны соответствующим фазным напряжениям приемников:  $U_{\text{Л}} = U_{\text{Ф}}$ .

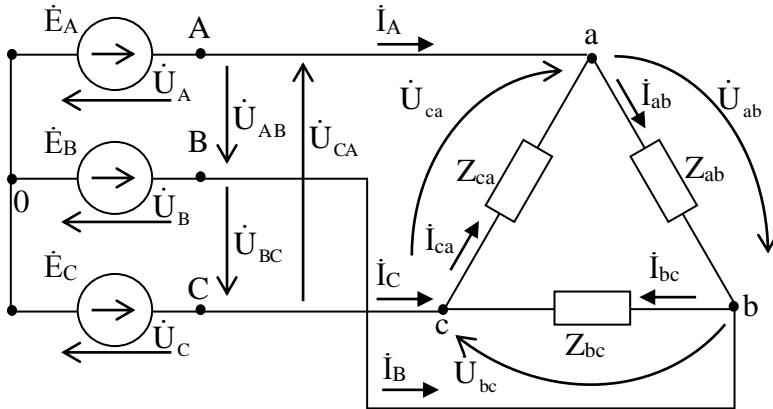


Рис. 6.1

Линейные напряжения генератора одинаковы по модулю и сдвинуты друг относительно друга по фазе на  $120^\circ$ . Учитывая это, можно записать:

$$\dot{U}_{ab} = \dot{U}_{AB} = 220e^{j30^\circ} \text{ В},$$

$$\dot{U}_{bc} = \dot{U}_{BC} = 220e^{-j90^\circ} \text{ В},$$

$$\dot{U}_{ca} = \dot{U}_{CA} = 220e^{j150^\circ} \text{ В}.$$

По фазам приемника протекают фазные токи, положительное направление которых, как и направление фазных напряжений, от начала к концу фазы приемника. Фазные токи определяются по закону Ома:  $\dot{I}_{\phi} = \dot{U}_{\phi}/Z_{\phi}$ .

По линейным проводам протекают линейные токи, положительное направление которых от генератора к нагрузке.

Линейные токи рассчитываются с помощью первого закона Кирхгофа:

$$\dot{I}_A = \dot{I}_{ab} - \dot{I}_{ca}, \quad \dot{I}_B = \dot{I}_{bc} - \dot{I}_{ab}, \quad \dot{I}_C = \dot{I}_{ca} - \dot{I}_{bc}.$$



## Режимы работы трехфазной нагрузки, соединенной по схеме «треугольник»

Определим линейные и фазные токи и напряжения в трехфазной цепи (рис. 6.1), питающейся от источника с линейным напряжением  $U_{Л} = 220\text{В}$ , в различных режимах.

**Симметричный режим.** В качестве нагрузки во все фазы включены одинаковые активные сопротивления:

$$Z_{ab} = Z_{bc} = Z_{ca} = Z_{\Phi} = R = 300 \text{ Ом.}$$

Фазные напряжения приемников равны линейным напряжениям генератора, поэтому фазные токи легко определяются с помощью закона Ома:

$$\dot{I}_{ab} = \frac{\dot{U}_{ab}}{Z_{ab}} = \frac{220e^{j30^\circ}}{300} = 0,73e^{j30^\circ} \text{ А,}$$

$$\dot{I}_{bc} = \frac{\dot{U}_{bc}}{Z_{bc}} = \frac{220e^{-j90^\circ}}{300} = 0,73e^{-j90^\circ} \text{ А,}$$

$$\dot{I}_{ca} = \frac{\dot{U}_{ca}}{Z_{ca}} = \frac{220e^{j150^\circ}}{300} = 0,73e^{j150^\circ} \text{ А.}$$

Топографическая диаграмма, совмещенная с векторной диаграммой токов показана на рис. 6.2.

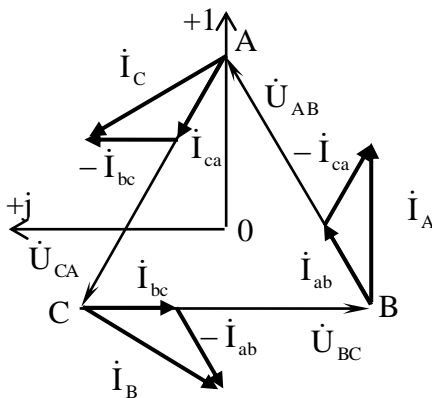


Рис. 6.2

Как видно из расчетов, все фазные токи получились одинаковые по модулю и сдвинуты друг относительно друга по фазе на угол  $120^\circ$ .

Линейные токи определяем по уравнениям, составленным с помощью первого закона Кирхгофа:

$$\dot{I}_A = \dot{I}_{ab} - \dot{I}_{ca} = 0,73e^{j30^\circ} - 0,73e^{j150^\circ} = 1,268e^{j0^\circ} \text{ A,}$$

$$\dot{I}_B = \dot{I}_{bc} - \dot{I}_{ab} = 0,73e^{-j90^\circ} - 0,73e^{j30^\circ} = 1,268e^{-j120^\circ} \text{ A,}$$

$$\dot{I}_C = \dot{I}_{ca} - \dot{I}_{bc} = 0,73e^{j150^\circ} - 0,73e^{-j90^\circ} = 1,268e^{j120^\circ} \text{ A.}$$

Линейные токи при симметричной нагрузке также одинаковы по модулю и сдвинуты относительно друг друга по фазе на  $120^\circ$ . Причем, линейные токи отстают от соответствующих фазных токов на угол  $30^\circ$ . Это хорошо видно на топографической диаграмме (рис. 6.2).

Действующие значения линейных и фазных токов приемника при симметричной нагрузке связаны соотношением

$$I_L = \sqrt{3} I_\Phi.$$

Для комплексных значений справедливо соотношение

$$\dot{I}_L = \sqrt{3} \dot{I}_\Phi \cdot e^{-j30^\circ}.$$

**Несимметричный режим, обусловленный уменьшением нагрузки в одной фазе.** Пусть уменьшение нагрузки, то есть уменьшение тока в одной из фаз возникает из-за увеличения сопротивления фазы  $ab$ . Сопротивление фазы  $ab$  в этом случае будет равно  $Z_{ab} = 500$  Ом. Сопротивления двух других фаз остаются неизменными.

Воспользовавшись законом Ома, определим фазные токи:

$$\dot{I}_{ab} = \frac{\dot{U}_{ab}}{Z_{ab}} = \frac{220e^{j30^\circ}}{500} = 0,44e^{j30^\circ} \text{ A,}$$

$$\dot{I}_{bc} = \frac{\dot{U}_{bc}}{Z_{bc}} = \frac{220e^{-j90^\circ}}{300} = 0,73e^{-j90^\circ} \text{ A,}$$

$$\dot{I}_{ca} = \frac{\dot{U}_{ca}}{Z_{ca}} = \frac{220e^{j150^\circ}}{300} = 0,73e^{j150^\circ} \text{ A.}$$

Топографическая диаграмма, совмещенная с векторной диаграммой токов, построена на рис. 6.3.

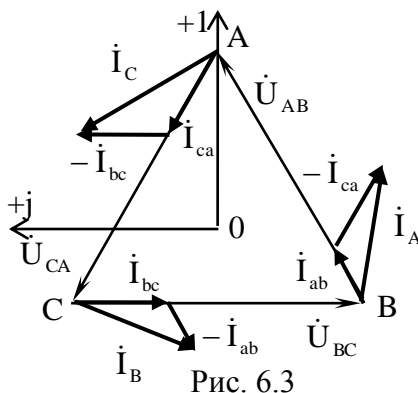


Рис. 6.3

Аналогично предыдущему режиму рассчитаем линейные токи:

$$\begin{aligned} \dot{I}_A &= \dot{I}_{ab} - \dot{I}_{ca} = 0,44e^{j30^\circ} - 0,73e^{j150^\circ} = \\ &= 0,38 + j0,22 + 0,632 - j0,365 = 1,012 - j0,145 = 1,022e^{-j8^\circ} \text{ A,} \end{aligned}$$

$$\begin{aligned} \dot{I}_B &= \dot{I}_{bc} - \dot{I}_{ab} = 0,73e^{-j90^\circ} - 0,44e^{j30^\circ} = \\ &= -j0,73 - 0,38 - j0,22 = -0,38 - j0,95 = 1,023e^{-j112^\circ} \text{ A,} \end{aligned}$$

$$\dot{I}_C = \dot{I}_{ca} - \dot{I}_{bc} = 0,73e^{j150^\circ} - 0,73e^{-j90^\circ} = 1,268e^{j120^\circ} \text{ A.}$$

Как видно из диаграммы (рис. 6.3), при несимметричной нагрузке равенство линейных токов не сохраняется.

**Обрыв в одной из фаз.** Рассмотрим случай, когда произошел обрыв в фазе *bc*. При обрыве в фазе *bc* сопротивление этой фазы равно бесконечности  $Z_{bc} = \infty$  и ток в ней отсутствует  $I_{bc} = 0$ . При этом напряжения на фазах приемников остаются такими же, как и в предыдущих режимах.

Определим фазные токи:

$$\dot{I}_{ab} = \frac{\dot{U}_{ab}}{Z_{ab}} = \frac{220e^{j30^\circ}}{300} = 0,73e^{j30^\circ} \text{ A},$$

$$\dot{I}_{bc} = \frac{\dot{U}_{bc}}{Z_{bc}} = \frac{220e^{-j90^\circ}}{\infty} = 0 \text{ A},$$

$$\dot{I}_{ca} = \frac{\dot{U}_{ca}}{Z_{ca}} = \frac{220e^{j150^\circ}}{300} = 0,73e^{j150^\circ} \text{ A}.$$

Топографическая диаграмма, совмещенная с векторной диаграммой токов, построена на рис. 6.4.

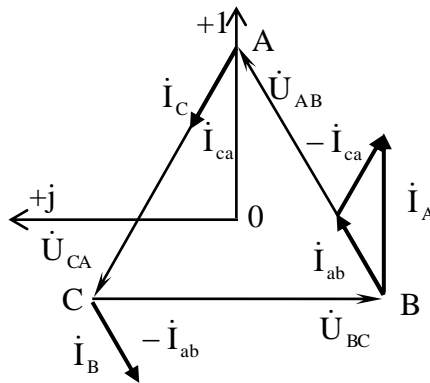


Рис. 6.4

Линейные токи:

$$\dot{I}_A = \dot{I}_{ab} - \dot{I}_{ca} = 0,73e^{j30^\circ} - 0,73e^{j150^\circ} = 1,268e^{j0^\circ} \text{ A},$$

$$\dot{I}_B = \dot{I}_{bc} - \dot{I}_{ab} = 0 - \dot{I}_{ab} = -0,73e^{j30^\circ} = 0,73e^{-j150^\circ} \text{ A},$$

$$\dot{I}_C = \dot{I}_{ca} - \dot{I}_{bc} = \dot{I}_{ca} - 0 = 0,73e^{j150^\circ} = 0,73e^{j150^\circ} \text{ A}.$$

**Обрыв линейного провода.** Рассмотрим режим, когда произошел обрыв линейного провода фазы C (рис. 6.5).

В таком случае потенциалы точек A, B и C генератора не изменяются, но потенциал точки c приемника будет отличаться от потенциала точки C генератора. То есть рассматриваемая нагрузка подключена на одно линейное напряжение

$\dot{U}_{ab}$ . Причем условно-положительные направления токов и напряжений, принятые в трехфазных цепях, не изменяются.

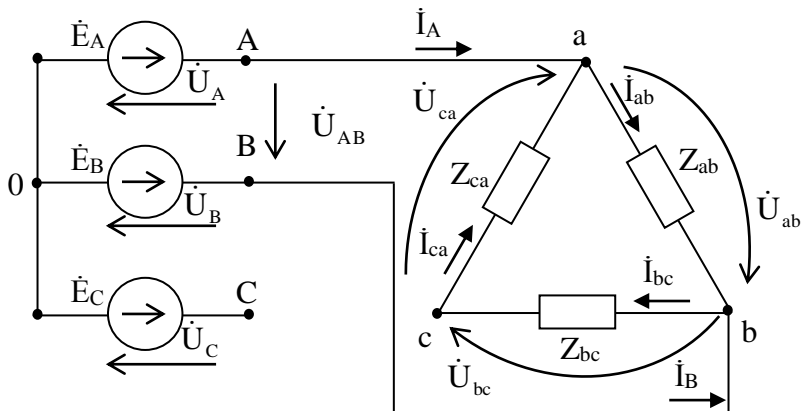


Рис. 6.5

Топографическая диаграмма, совмещенная с векторной диаграммой токов, построена на рис. 6.6.

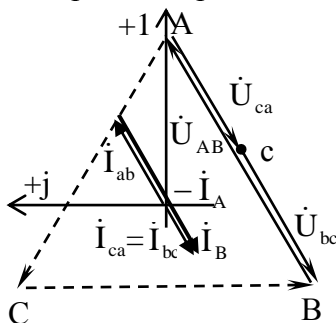


Рис. 6.6

Сопротивление фазы  $ab$  неизменно, а сопротивления фаз  $bc$  и  $ca$  соединены последовательно и по ним протекает один и тот же ток:  $\dot{I}_{bc} = \dot{I}_{ca}$ .

Фазные токи определим по закону Ома:

$$\dot{I}_{ab} = \frac{\dot{U}_{ab}}{Z_{ab}} = \frac{220e^{j30^\circ}}{300} = 0,73e^{j30^\circ} \text{ A,}$$

$$\dot{I}_{bc} = \dot{I}_{ca} = \frac{-\dot{U}_{ab}}{Z_{ab} + Z_{ca}} = \frac{-220e^{j30^\circ}}{300 + 300} = 0,35e^{-j150^\circ} \text{ A.}$$

Линейные токи:

$$\dot{I}_A = \dot{I}_{ab} - \dot{I}_{ca} = 0,73e^{j30^\circ} - 0,35e^{-j150^\circ} = 1,08e^{j30^\circ} \text{ A,}$$

$$\dot{I}_B = \dot{I}_{bc} - \dot{I}_{ab} = 0,35e^{-j150^\circ} - 0,73e^{j30^\circ} = -1,08e^{j30^\circ} \text{ A} = -\dot{I}_A,$$

$$\dot{I}_C = 0.$$

Фазные напряжения приемников:

$$\dot{U}_{ab} = \dot{U}_{AB} = 220e^{j30^\circ} \text{ В,}$$

$$\dot{U}_{bc} = Z_{bc}\dot{I}_{bc} = 300 \cdot 0,35e^{-j150^\circ} = 110e^{-j150^\circ} \text{ В,}$$

$$\dot{U}_{ca} = Z_{ca}\dot{I}_{ca} = 300 \cdot 0,35e^{-j150^\circ} = 110e^{-j150^\circ} \text{ В.}$$

**Несимметричный режим, обусловленный включением конденсатора в одну из фаз.** В фазу *ab* приемника вместо активного сопротивления включен конденсатор с емкостью  $C=10$  мкФ. В этом случае комплексное сопротивление фазы *ab* будет определяться:

$$Z_{ab} = -jX_C = -j1/\omega C = -j1/(314 \cdot 10 \cdot 10^{-6}) = -j318 \text{ Ом.}$$

Определим фазные токи с помощью закона Ома:

$$\dot{I}_{ab} = \frac{\dot{U}_{ab}}{Z_{ab}} = \frac{220e^{j30^\circ}}{-j318} = \frac{220e^{j30^\circ}}{318e^{-j90^\circ}} = 0,7e^{j120^\circ} \text{ A,}$$

$$\dot{I}_{bc} = \frac{\dot{U}_{bc}}{Z_{bc}} = \frac{220e^{-j90^\circ}}{300} = 0,73e^{-j90^\circ} \text{ A,}$$

$$\dot{I}_{ca} = \frac{\dot{U}_{ca}}{Z_{ca}} = \frac{220e^{j150^\circ}}{300} = 0,73e^{j150^\circ} \text{ A.}$$

Рассчитаем линейные токи, воспользовавшись первым законом Кирхгофа:

$$\dot{I}_A = \dot{I}_{ab} - \dot{I}_{ca} = 0,7e^{j120^\circ} - 0,73e^{j150^\circ} =$$

$$= -0,35 + j0,61 + 0,632 - j0,365 = 0,282 + j0,245 = 0,374e^{j41^\circ} \text{ A,}$$

$$\begin{aligned} \dot{I}_B &= \dot{I}_{bc} - \dot{I}_{ab} = 0,73e^{-j90^\circ} - 0,73e^{j120^\circ} = \\ &= -j0,73 + 0,35 - j0,61 = 0,35 - j1,34 = 1,385e^{-j75^\circ} \text{ A,} \\ \dot{I}_C &= \dot{I}_{ca} - \dot{I}_{bc} = 0,73e^{j150^\circ} - 0,73e^{-j90^\circ} = 1,268e^{j120^\circ} \text{ A.} \end{aligned}$$

Построим топографическую диаграмму, совмещенную с векторной диаграммой токов (рис. 6.7).

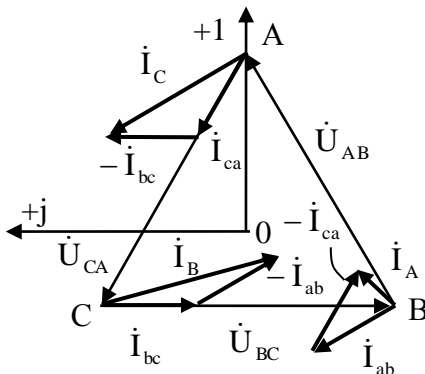


Рис. 6.7

## ОПИСАНИЕ ЛАБОРАТОРНОЙ УСТАНОВКИ

В работе исследуется электрическая цепь, схема которой показана на рис. 6.8.

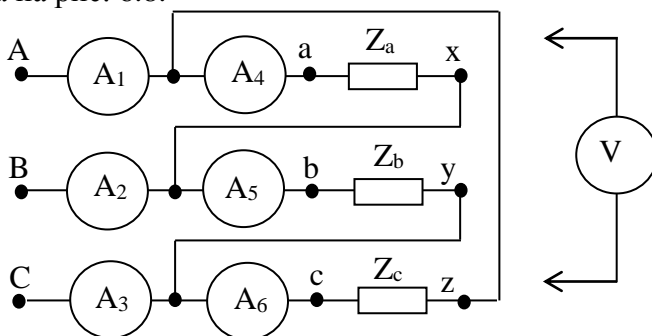


Рис. 6.8

Питание цепи осуществляется от трехфазной сети с линейным напряжением 220 В, частотой 50 Гц (клеммы А, В, С универсального стенда).

В качестве однофазных приемников используются:

три ламповых реостата, расположенных на универсальном стенде (клеммы АХ, ВУ, СЗ). Активное сопротивление полностью включенных ламповых реостатов 300 Ом;

конденсатор емкостью  $C=10$  мкФ.

Измерительные приборы: амперметр Э59  $0,25 \div 1,0$  А – 3 шт.; амперметр Э59  $1 \div 2$  А - 3 шт.; вольтметр Э59  $75 \div 600$  В - 1 шт.

### **ЗАДАНИЕ НА ПОДГОТОВИТЕЛЬНУЮ РАБОТУ**

1. Повторить разделы курса по теме «Трехфазные цепи».
2. Ознакомиться с программой работы и содержанием рабочей тетради.

3. Произвести расчет фазных и линейных напряжений и токов трехфазной цепи, соединенной по схеме «звезда-треугольник», и построить топографические диаграммы и векторные диаграммы токов для следующих режимов:

а) симметричная активная нагрузка (в каждую фазу включены все пять ламп лампового реостата);

б) несимметричная активная нагрузка, обусловленная уменьшением нагрузки одной из фаз (в одной из фаз согласно варианту выключают две лампы);

в) обрыв одной из фаз приемника (в одной из фаз приемника согласно варианту выключаются все лампы лампового реостата);

г) обрыв линейного провода одной из фаз генератора (отсоединяется провод, соединяющий согласно варианту начало одной из фаз приемника с началом фазы генератора);

д) включение реактивной нагрузки в одну из фаз вместо лампового реостата (в одну из фаз согласно варианту вместо лампового реостата включается конденсатор).



Фаза, в которой осуществляются все изменения нагрузки, выбирается согласно варианту по табл. 6.1. Результаты расчета занести в табл. 6.2.

Таблица 6.1

№ вар.	1	2	3	4	5	6	7	8	9	10	11	12
фаза	ав	вс	са	вс	са	ав	вс	са	ав	вс	ав	са

Таблица 6.2

Режим	$U_{ab},$ В	$U_{bc},$ В	$U_{ca},$ В	$I_A,$ А	$I_B,$ А	$I_C,$ А	$I_{ab},$ А	$I_{bc},$ А	$I_{ca},$ А
<i>Равномерная нагрузка</i>									
<i>Уменьшение нагрузки в фазе</i>									
<i>Обрыв фазы приемника</i>									
<i>Обрыв лин. провода</i>									
<i>Конденсатор в одной из фаз</i>									

## ПРОГРАММА РАБОТЫ

1. Собрать электрическую цепь рис. 6.8.
2. Измерить токи и напряжения в трехфазной цепи для следующих режимов:
  - а) симметричная активная нагрузка (в каждую фазу включены все пять ламп лампового реостата);
  - б) несимметричная активная нагрузка, обусловленная уменьшением нагрузки одной из фаз (в одной из фаз согласно варианту выключают две лампы);
  - в) обрыв одной из фаз приемника (в одной из фаз приемника согласно варианту выключаются все лампы лампового реостата);

г) обрыв линейного провода одной из фаз генератора (отсоединяется провод, соединяющий согласно варианту начало одной из фаз приемника с началом фазы генератора – для этого достаточно выключить автоматический предохранитель в соответствующей фазе);

д) включение реактивной нагрузки в одну из фаз вместо лампового реостата (в одну из фаз согласно варианту вместо лампового реостата включается конденсатор).

Фаза, в которой осуществляется изменение нагрузки, выбирается согласно варианту по табл. 6.1.

Данные измерений занести в табл. 6.2

3. Рассчитать активную и реактивную мощности приемников для всех режимов, пользуясь данными табл. 6. 2.

4. По данным измерений построить топографические векторные диаграммы напряжений, совмещенные с векторной диаграммой токов и для всех исследуемых режимов.

5. Сравнить результаты, полученные опытным и расчетным путем, и сделать выводы по работе.

### **Построение векторных диаграмм по опытным данным**

Построение диаграмм по опытным данным для цепи, фазы которой соединены по схеме «треугольник», начинают с построения векторов линейных напряжений генератора, аналогично построению линейных напряжений по данным лабораторной работы №5 (рис. 6.9). Фазные напряжения нагрузки равны соответствующим линейным напряжениям генератора.

В тех случаях, когда нагрузка в фазах приемника носит чисто активный характер, векторы фазных токов  $I_{ab}$ ,  $I_{bc}$ ,  $I_{ca}$  откладывают в выбранном масштабе совпадающими с векторами фазных напряжений нагрузки (рис. 6.10).

Векторы линейных токов  $I_A$ ,  $I_B$ ,  $I_C$  строят как векторную разность соответствующих фазных токов, согласно первому закону Кирхгофа (рис. 6.10)

$$\dot{I}_A = \dot{I}_{ab} - \dot{I}_{ca}, \quad \dot{I}_B = \dot{I}_{bc} - \dot{I}_{ab}, \quad \dot{I}_C = \dot{I}_{ca} - \dot{I}_{bc}.$$

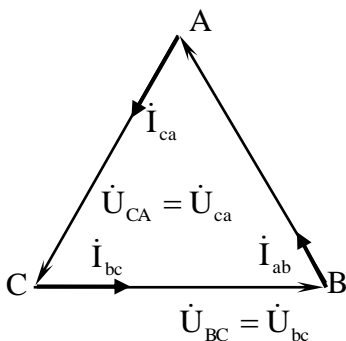


Рис. 6.9

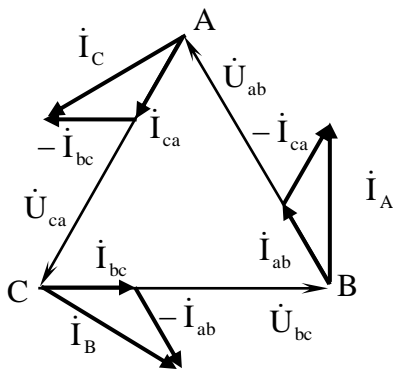


Рис. 6.10

### КОНТРОЛЬНЫЕ ВОПРОСЫ

1. Получение симметричной трехфазной системы ЭДС.
2. Соединение фаз трехфазного генератора по схеме «звезда» и «треугольник».
3. Соотношения между линейными и фазными напряжениями при соединении фаз трехфазного генератора по схеме «звезда» и «треугольник».
4. Расчет токов и напряжений в трехфазной цепи при соединении фаз нагрузки по схеме «треугольник» для различных режимов работы.
5. Соотношения между линейными и фазными токами и напряжениями в трехфазной цепи при соединении фаз нагрузки по схеме «треугольник» при симметричной нагрузке.
6. Расчет мощностей в трехфазных цепях при симметричной и несимметричной нагрузках.
7. Построение векторных топографических диаграмм по опытным данным.

## Лабораторная работа № 7

### АНАЛИЗ ЛИНЕЙНЫХ ЭЛЕКТРИЧЕСКИХ ЦЕПЕЙ ПРИ НЕСИНУСОИДАЛЬНЫХ ЭДС И ТОКАХ

**Цель работы:** экспериментальное определение гармонического состава несинусоидального напряжения; наблюдение влияния индуктивности и емкости на форму кривой тока в цепи с несинусоидальными источниками ЭДС.

#### ТЕОРЕТИЧЕСКИЕ СВЕДЕНИЯ

##### Способы представления периодических несинусоидальных электрических величин

*Первым способом* является представление периодических несинусоидальных электрических величин графиками зависимости их мгновенных значений от времени.

*Вторым способом* представления периодических несинусоидальных величин является аналитическое разложение периодических функций в ряд Фурье.

Как известно, любая периодическая функция  $f(\omega t)$ , удовлетворяющая условиям Дирихле, то есть имеющая на всяком конечном интервале конечное число разрывов первого рода и конечное число максимумов и минимумов, может быть разложена в тригонометрический ряд Фурье:

$$f(\omega t) = A^{(0)} + A_m^{(1)} \sin(\omega t + \psi_1) + A_m^{(2)} \sin(2\omega t + \psi_2) + \dots \\ + A_m^{(k)} \sin(k\omega t + \psi_k) = A^{(0)} + \sum_{k=1}^{\infty} A_m^{(k)} \sin(k\omega t + \psi_k),$$

где  $A^{(0)}$  называют *постоянной составляющей* или *нулевой гармоникой*, второй член разложения  $A_m^{(1)} \sin(\omega t + \psi_1)$  - *основной* синусоидой или *первой гармоникой*, период  $T$  которой равен периоду данной несинусоидальной функции, а все

остальные члены разложения вида  $A_m^{(k)} \sin(k\omega t + \psi_k)$  при  $k > 1$  носят название **высших гармоник**. Гармонические составляющие для краткости часто называют *гармониками*.

Для несинусоидальных функций токов и напряжений, наиболее часто встречающихся в электротехнике, разложение в ряд Фурье можно найти в справочниках по математике и электротехнике.

На рис. 7.1 представлены графики мгновенных значений несинусоидальных функций, соответствующих последовательности прямоугольных разнополярных импульсов (рис. 7.1, а) и сигналам с выхода однополупериодного (рис. 7.1, б) и двухполупериодного (рис. 7.1, в) выпрямителей, а так же приведено разложение в ряд Фурье этих функций.

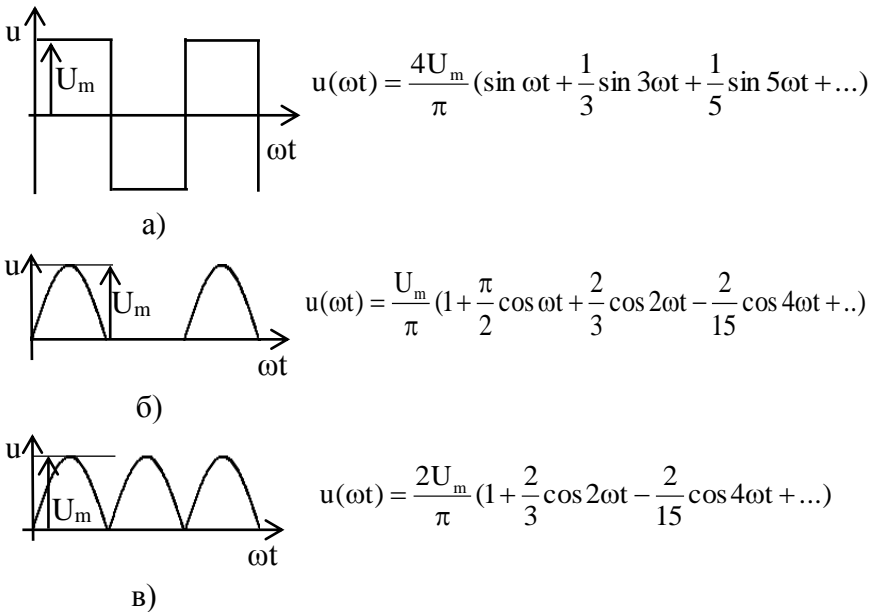


Рис. 7.1

Несинусоидальные напряжения имеют различный состав гармоник в ряду Фурье. Начальные фазы гармоник в приве-

денных выражениях равны нулю. Однако довольно часто начальные фазы имеют ненулевые значения.

Амплитуды и начальные фазы гармоник определяют **спектральный состав** несинусоидальной кривой. Спектры амплитуд и начальных фаз представлены на рис. 7.2.

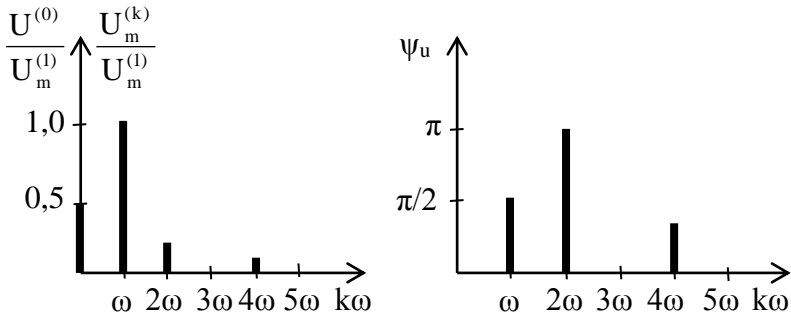


Рис. 7.2

На диаграмме амплитудно-частотного спектра отложены относительные значения постоянной составляющей и амплитуд остальных гармоник ряда. Значения амплитуд берутся положительными, а их отрицательный знак учитывается фазой.

Как правило, амплитуда гармонических составляющих резко уменьшается с ростом номера гармоники, поэтому при анализе электрических цепей несинусоидального тока ограничиваются учетом только нескольких первых членов ряда.

### Действующее и среднее значения несинусоидальных электрических величин

Пусть несинусоидальный ток выражается в виде аналитического разложения в ряд Фурье

$$i(\omega t) = I^{(0)} + I_m^{(1)} \sin(\omega t + \psi_{(1)}) + I_m^{(2)} \sin(2\omega t + \psi_{(2)}) + \dots + I_m^{(k)} \sin(k\omega t + \psi_{(k)}) + \dots$$

Под **действующим значением** несинусоидального тока понимают *такой постоянный ток  $I$ , который при протекании через резистор с сопротивлением  $R$  выделяет такое же количество тепла, что и несинусоидальный ток, за время равное периоду  $T$  несинусоидальной функции:*

$$RI^2T = \int_0^T Ri^2 dt ,$$

откуда действующее значение тока

$$I = \sqrt{\frac{1}{T} \int_0^T i^2 dt} .$$

После интегрирования это выражение будет иметь вид

$$\begin{aligned} I &= \sqrt{I^{(0)2} + \frac{I_m^{(1)2}}{2} + \frac{I_m^{(2)2}}{2} + \dots + \frac{I_m^{(k)2}}{2}} = \\ &= \sqrt{I^{(0)2} + I^{(1)2} + I^{(2)2} + \dots + I^{(k)2}} , \end{aligned}$$

где  $I^{(k)} = \frac{I_m^{(k)}}{\sqrt{2}}$  – действующее значение тока  $k$ -той гармоники.

Таким образом, действующее значение несинусоидального тока равно квадратному корню из суммы квадратов постоянной составляющей и действующих значений токов всех гармонических составляющих.

Аналогичное выражение можно записать для определения действующего значения несинусоидального напряжения:

$$\begin{aligned} U &= \sqrt{U^{(0)2} + \frac{U_m^{(1)2}}{2} + \frac{U_m^{(2)2}}{2} + \dots + \frac{U_m^{(k)2}}{2}} = \\ &= \sqrt{U^{(0)2} + U^{(1)2} + U^{(2)2} + \dots + U^{(k)2}} , \end{aligned}$$

где  $U^{(k)} = \frac{U_m^{(k)}}{\sqrt{2}}$  – действующее значение тока  $k$ -той гармоники.

## Активная, реактивная и полная мощности

Активная мощность определяют как среднее значение мгновенной мощности:

$$P = \frac{1}{T} \int_0^T p(t) dt = \frac{1}{T} \int_0^T u(t) i(t) dt.$$

После подстановки мгновенных значений тока и напряжения получают выражение

$$P = U^{(0)} I^{(0)} + U^{(1)} I^{(1)} \cos \varphi_{(1)} + U^{(2)} I^{(2)} \cos \varphi_{(2)} + \dots + \\ + U^{(k)} I^{(k)} \cos \varphi_{(k)} = P^{(0)} + P^{(1)} + P^{(2)} + \dots + P^{(k)} + \dots$$

Таким образом, активная мощность электрической цепи при несинусоидальных напряжениях и токах равна сумме активных мощностей от постоянной и каждой из гармонических составляющих.

Произведение действующих значений напряжения и тока представляет собой полную мощность:

$$S = UI = \sqrt{U^{(0)2} + U^{(1)2} + U^{(2)2} + \dots + U^{(k)2}} \times \\ \times \sqrt{I^{(0)2} + I^{(1)2} + I^{(2)2} + \dots + I^{(k)2}}.$$

Реактивная мощность

$$Q = \sum_{k=1}^{\infty} U^{(k)} I^{(k)} \sin \varphi_{(k)} = \sum_{k=1}^{\infty} Q^{(k)}.$$

Для цепей с несинусоидальными токами и напряжениями

$$S^2 \neq P^2 + Q^2.$$

## Коэффициенты, характеризующие форму несинусоидальных кривых

Несинусоидальность кривых тока и напряжения в ряде случаев оценивают с помощью коэффициентов амплитуды, формы и искажения. Сопоставление этих коэффициентов с та-



кими же коэффициентами для синусоидальной кривой показывает, насколько данная функция отличается от синусоидальной.

*Коэффициент амплитуды* равен отношению максимального значения несинусоидального напряжения или тока к действующему значению:

$$K_a = \frac{U_{\max}}{U}.$$

Коэффициент амплитуды для синусоидальной функции

$$K_a = \frac{U_m}{U} = \sqrt{2}.$$

*Коэффициент формы* равен отношению действующего значения несинусоидальной функции к его среднему по модулю значению:

$$K_\Phi = \frac{U}{|U_{\text{CP}}|}.$$

Для синусоидальной функции  $K_\Phi=1,11$ .

*Коэффициент искажения* определяют, как отношение действующего значения первой гармоники к действующему значению несинусоидальной функции:

$$K_{\text{и}} = \frac{U^{(1)}}{U}.$$

Для синусоидальной функции коэффициент искажения  $K_{\text{и}}=1$ .

В промышленных сетях кривые напряжения отличаются от идеальной синусоиды. Поэтому в электроэнергетике вводят понятие о *практически синусоидальной* кривой. По стандарту коэффициент искажения напряжения сети равен 0,995, поэтому анализ систем электроснабжения проводят в предположении синусоидальности напряжения.

## Расчет электрических цепей при несинусоидальных токах и напряжениях

В линейной электрической цепи действует несинусоидальный периодический источник ЭДС (рис. 7.3, а).

Расчет токов и напряжений в такой цепи выполняют следующим образом: заданную несинусоидальную ЭДС представляют в виде разложения в ряд Фурье

$$e(t) = e^{(0)} + e^{(1)} + e^{(2)} + \dots + e^{(k)}$$

и на эквивалентной схеме замещения (рис. 7.3, б) представляют в виде последовательного соединения нескольких синусоидальных источников ЭДС различной частоты.

Расчет линейной цепи с несинусоидальными ЭДС и токами выполняют методом наложения. Несинусоидальные токи или напряжения определяют, как сумму частных токов или напряжений, возникающих от действия ЭДС каждой гармоники (рис. 7.3, в, г, д, е). То есть решение сводят к решению к задач с синусоидальными ЭДС и токами, где  $k$  – число синусоидальных составляющих ряда Фурье, и одной задачи с постоянными ЭДС и токами при условии наличия нулевой гармоники в аналитическом разложении несинусоидальных величин в ряд Фурье.

В пределах одной гармоники расчеты можно выполнять в комплексной форме, так как все напряжения и токи в каждой схеме изменяются во времени по синусоидальному закону.

При расчете гармонических составляющих необходимо иметь в виду, что сопротивления индуктивных и емкостных элементов зависят от частоты, то есть от порядкового номера гармоники:  $X_L^{(k)} = k\omega L$  и  $X_C^{(k)} = \frac{1}{k\omega C}$ .

Активное сопротивление при достаточно низких частотах и малых сечениях проводов можно считать независящим от номера гармоники.

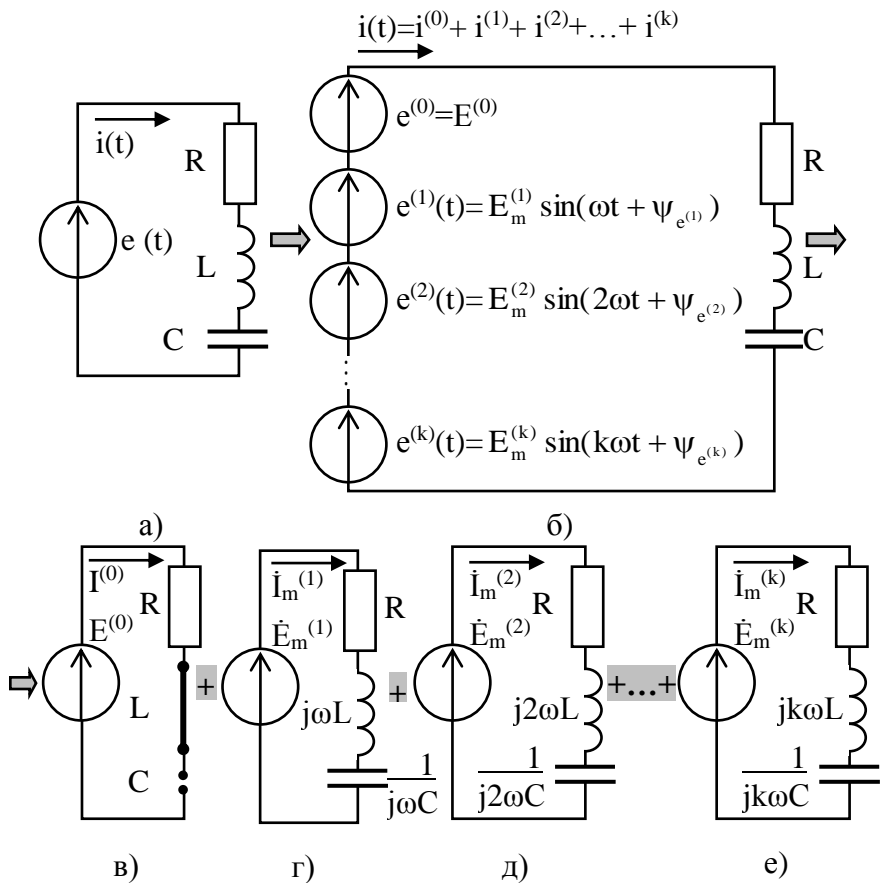


Рис. 7.3

В частичной схеме рис. 7.3, в, являющейся схемой замещения по постоянной составляющей ( $\omega=0$ ) сопротивление индуктивного элемента  $\omega L$  равно нулю, поэтому постоянная составляющая напряжения  $u_L^{(0)}$  также равна нулю. Сопротивление емкостного элемента  $1/(\omega C)$  равно бесконечности, то есть он представляет собой разомкнутый участок цепи, поэтому постоянная составляющая тока ветви, содержащей конденсатор,  $i_C^{(0)}$  отсутствует.

В цепи (рис. 7.3, г) действует ЭДС первой гармоники

$$e^{(1)}(t) = E_m^{(1)} \sin(\omega t + \psi_{e(1)}).$$

Запишем комплексную амплитуду этой ЭДС:

$$\dot{E}_m^{(1)} = E_m^{(1)} e^{j\psi_{e(1)}}.$$

Комплексное сопротивление цепи

$$\begin{aligned} Z^{(1)} &= R + j\omega L - j\frac{1}{\omega C} = \\ &= \sqrt{R^2 + (\omega L - \frac{1}{\omega C})^2} e^{j \arctg \frac{\omega L - 1/(\omega C)}{R}} = Z^{(1)} e^{j\varphi(1)} \end{aligned}$$

Комплексная амплитуда тока

$$\dot{I}_m^{(1)} = \frac{\dot{E}_m^{(1)}}{Z^{(1)}} = \frac{E_m^{(1)} e^{j\psi_{e(1)}}}{Z^{(1)} e^{j\varphi(1)}} = \frac{E_m^{(1)}}{Z^{(1)}} e^{j\psi_{e(1)} - j\varphi(1)} = I_m^{(1)} e^{j\psi_{i(1)}},$$

тогда мгновенное значение тока первой гармоники

$$i^{(1)}(t) = I_m^{(1)} \sin(\omega t + \psi_{i(1)}).$$

В цепи рис. 7.4, з действует ЭДС второй гармоники

$$e^{(2)}(t) = E_m^{(2)} \sin(2\omega t + \psi_{e(2)}).$$

Комплексная амплитуда ЭДС второй гармоники:

$$\dot{E}_m^{(2)} = E_m^{(2)} e^{j\psi_{e(2)}}.$$

Комплексное сопротивление цепи второй гармоники

$$\begin{aligned} Z^{(2)} &= R + j2\omega L - j\frac{1}{2\omega C} = \\ &= \sqrt{R^2 + (2\omega L - \frac{1}{2\omega C})^2} e^{j \arctg \frac{2\omega L - 1/(2\omega C)}{R}} = Z^{(2)} e^{j\varphi(2)}. \end{aligned}$$

Комплексная амплитуда тока второй гармоники

$$\dot{I}_m^{(2)} = \frac{\dot{E}_m^{(2)}}{Z^{(2)}} = \frac{E_m^{(2)} e^{j\psi_{e(2)}}}{Z^{(2)} e^{j\varphi(2)}} = \frac{E_m^{(2)}}{Z^{(2)}} e^{j\psi_{e(2)} - j\varphi(2)} = I_m^{(2)} e^{j\psi_{i(2)}},$$

тогда мгновенное значение тока второй гармоники

$$i^{(2)}(t) = I_m^{(2)} \sin(2\omega t + \psi_{i(2)}).$$

Аналогичные расчеты выполняются и для остальных гармоник.

Для  $k$ -той гармоники (рис. 7.3, е)

$$e^{(k)}(t) = E_m^{(k)} \sin(k\omega t + \psi_{e^{(k)}}).$$

Комплексная амплитуда ЭДС  $k$ -той гармоники:

$$\dot{E}_m^{(k)} = E_m^{(k)} e^{j\psi_{e^{(k)}}}.$$

Комплексное сопротивление цепи

$$\begin{aligned} Z^{(k)} &= R + jk\omega L - j \frac{1}{k\omega C} = \\ &= \sqrt{R^2 + \left(k\omega L - \frac{1}{k\omega C}\right)^2} e^{j \arctg \frac{k\omega L - 1/(k\omega C)}{R}} = Z^{(k)} e^{j\varphi^{(k)}}. \end{aligned}$$

Комплексная амплитуда тока

$$\dot{I}_m^{(k)} = \frac{\dot{E}_m^{(k)}}{Z^{(k)}} = \frac{E_m^{(k)} e^{j\psi_{e^{(k)}}}}{Z^{(k)} e^{j\varphi^{(k)}}} = \frac{E_m^{(k)}}{Z^{(k)}} e^{j\psi_{e^{(k)}} - j\varphi^{(k)}} = I_m^{(k)} e^{j\psi_{i^{(k)}}}.$$

Мгновенное значение тока  $k$ -той гармоники

$$i^{(k)}(t) = I_m^{(k)} \sin(k\omega t + \psi_{i^{(k)}}).$$

Мгновенное значение несинусоидального тока цепи определяют, как сумму токов всех гармоник

$$\begin{aligned} i(t) &= i^{(0)}(t) + i^{(1)}(t) + i^{(2)}(t) + \dots + i^{(k)}(t) = \\ &= 0 + I_m^{(1)} \sin(\omega t + \psi_{i^{(1)}}) + I_m^{(2)} \sin(2\omega t + \psi_{i^{(2)}}) + \\ &+ \dots + I_m^{(k)} \sin(k\omega t + \psi_{i^{(k)}}) + \dots \end{aligned}$$

Аналогичным образом выполняют расчет несинусоидальных напряжений на отдельных участках цепи.

Для построения графика временной зависимости несинусоидальной функции строят в одних осях координат графики синусоидальных составляющих всех гармоник. При вычерчивании кривых отдельных гармоник необходимо учитывать тот факт, что период гармоники обратно пропорционален ее номеру. Так как по оси абсцисс откладывают величину  $\omega t$ , то при построении графика  $k$ -той гармоники несинусоидальной функции ее начальную фазу делят на номер гармоники.

## **Алгоритм расчета токов и напряжений в линейных цепях при воздействии несинусоидальной ЭДС**

Алгоритм расчета токов и напряжений в линейных цепях при воздействии несинусоидальной ЭДС можно записать:

1. Заданные несинусоидальные ЭДС представляют в виде разложения в ряд Фурье.
2. Проводят расчет методом наложения, то есть рассчитывают токи и напряжения в цепи для каждой составляющей ряда в отдельности.
3. Записывают мгновенные значения токов и напряжений, алгебраически суммируя мгновенные значения всех гармонических составляющих.

### **Измерение несинусоидальных периодических токов и напряжений**

При определении показаний измерительных приборов учитывают систему прибора.

Большинство систем приборов реагируют на действующее значение любой периодической кривой. Их шкалы градуируются в действующих значениях. Действующие значения тока и напряжения ( $I$ ,  $U$ ) измеряют приборы электромагнитной, электродинамической, электростатической и тепловой систем.

Приборы магнитоэлектрической системы с выпрямителем реагируют на среднее по модулю значение ( $I_{ср}$ ,  $U_{ср}$ ) и их шкала искусственно градуируется.

Приборы электронной системы (амплитудные электронные вольтметры) реагируют на амплитудное значение измеряемых напряжений и шкала таких приборов градуирована с учетом коэффициента амплитуды  $K_a = \sqrt{2}$  (но это справедливо только для синусоидальной функции).

Поэтому измерительные приборы магнитоэлектрической системы с выпрямителем и амплитудные электронные вольтметры нельзя использовать для измерений в цепях несинусоидального тока и без учета их градуировок.

### Примеры расчета токов и напряжений в линейных цепях при воздействии несинусоидальной ЭДС

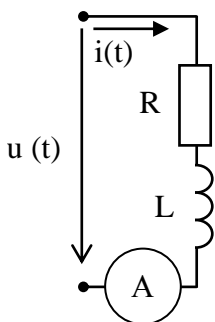


Рис. 7.4

*Пример 1.* Определить показания приборов электромагнитной системы в цепи, схема которой показана на рис. 7.4, записать выражения мгновенных значений тока и напряжений на всех элементах цепи и построить временные зависимости напряжения  $u(t)$  и тока  $i(t)$ . Параметры элементов схемы:  $\omega L = 11$  Ом,  $R = 10$  Ом.

На вход цепи подано несинусоидальное напряжение, представленное в виде аналитического разложения в ряд Фурье

$$u(t) = 100 + 310 \sin \omega t + 176 \sin(3\omega t + 73,14^\circ), \text{ В.}$$

При расчете *постоянной* составляющей тока и напряжений необходимо помнить, что в цепи постоянного тока идеальная индуктивная катушка представляет собой короткозамкнутый участок, то есть напряжение  $U_L^{(0)} = 0$ . Тогда постоянная составляющая тока равна

$$I^{(0)} = \frac{U^{(0)}}{Z^{(0)}} = \frac{U^{(0)}}{R} = \frac{100}{10} = 10 \text{ А.}$$

Постоянная составляющая напряжения резистора в рассматриваемой цепи равна входному напряжению

$$U_R^{(0)} = U_{\text{ВХ}}^{(0)} = 100 \text{ В.}$$

Расчет гармонических составляющих тока и напряжения проведем методом комплексных амплитуд.

Определим *основную (первую) гармонику* тока и напряжений. Комплексная амплитуда тока гармоники

$$\dot{I}_m^{(1)} = \frac{\dot{U}_m^{(1)}}{Z^{(1)}} = \frac{\dot{U}_m^{(1)}}{R + j\omega L} = \frac{310}{10 + j11} = \frac{310}{14,87e^{j47,73^\circ}} = 20,9e^{-j47,73^\circ}, \text{ А.}$$

Напряжения резистора и катушки

$$\begin{aligned}\dot{U}_{Rm}^{(1)} &= R\dot{I}_m^{(1)} = 10 \cdot 20,9e^{-j47,73^\circ} = 209e^{-j47,73^\circ} \text{ В,} \\ \dot{U}_{Lm}^{(1)} &= jX_L^{(1)}\dot{I}_m^{(1)} = j\omega L\dot{I}_m^{(1)} = j11 \cdot 20,9e^{-j47,73^\circ} = \\ &= 11e^{j90^\circ} 20,9e^{-j47,73^\circ} = 229,9e^{j42,27^\circ} \text{ В.}\end{aligned}$$

Мгновенные значения тока и напряжений первой гармоники

$$\begin{aligned}i^{(1)}(t) &= I_m^{(1)} \sin(\omega t + \psi_{i(1)}) = 20,9 \sin(\omega t - 47,73^\circ), \text{ А,} \\ u_R^{(1)}(t) &= U_{Rm}^{(1)} \sin(\omega t + \psi_{uR(1)}) = 209 \sin(\omega t - 47,73^\circ), \\ u_L^{(1)}(t) &= U_{Lm}^{(1)} \sin(\omega t + \psi_{uL(1)}) = 229,9 \sin(\omega t + 42,27^\circ).\end{aligned}$$

Рассчитаем ток и напряжения *третьей* гармоники.

При расчете необходимо иметь в виду, что сопротивление индуктивного элемента зависит от частоты и для третьей гармоники комплексное сопротивление

$$Z^{(3)} = R + j3X_L^{(1)} = R + j3\omega L = 10 + j33 = 34,48e^{j73,14^\circ}, \text{ Ом.}$$

Комплексная амплитуда тока третьей гармоники

$$\dot{I}_m^{(3)} = \frac{\dot{U}_m^{(3)}}{Z^{(3)}} = \frac{\dot{U}_m^{(3)}}{R + j3\omega L} = \frac{176e^{j73,14^\circ}}{10 + j33} = \frac{176e^{j73,14^\circ}}{34,48e^{j73,14^\circ}} = 5,1e^{j0^\circ}, \text{ А.}$$

Третья гармоника напряжения резистора и катушки

$$\begin{aligned}\dot{U}_{Rm}^{(3)} &= R\dot{I}_m^{(3)} = 10 \cdot 5,1e^{j0^\circ} = 51e^{j0^\circ} \text{ В,} \\ \dot{U}_{Lm}^{(3)} &= jX_L^{(3)}\dot{I}_m^{(3)} = j3\omega L\dot{I}_m^{(3)} = j33 \cdot 5,1e^{j0^\circ} = \\ &= 33e^{j90^\circ} 5,1e^{j0^\circ} = 168,3e^{j90^\circ} \text{ В.}\end{aligned}$$

Мгновенные значения тока и напряжений третьей гармоники



$$\begin{aligned}
 i^{(3)}(t) &= I_m^{(3)} \sin(3\omega t + \psi_{i(3)}) = 5,5 \sin(3\omega t), \text{ A,} \\
 u_R^{(3)}(t) &= U_{Rm}^{(3)} \sin(3\omega t + \psi_{uR(3)}) = 55 \sin(3\omega t), \text{ B,} \\
 u_L^{(3)}(t) &= U_{Lm}^{(3)} \sin(3\omega t + \psi_{uL(3)}) = 168,3 \sin(3\omega t + 90^\circ), \text{ B.}
 \end{aligned}$$

Запишем выражения для мгновенных значений тока и напряжений:

$$\begin{aligned}
 i(t) &= i^{(0)} + i^{(1)}(t) + i^{(3)}(t) = \\
 &= I^{(0)} + I_m^{(1)} \sin(\omega t + \psi_{i(1)}) + I_m^{(3)} \sin(3\omega t + \psi_{i(3)}) = \\
 &= 10 + 20,9 \sin(\omega t - 47,73^\circ) + 5,1 \sin(3\omega t), \text{ A,}
 \end{aligned}$$

$$\begin{aligned}
 u_R(t) &= u_R^{(0)} + u_R^{(1)}(t) + u_R^{(3)}(t) = \\
 &= U_R^{(0)} + U_{Rm}^{(1)} \sin(\omega t + \psi_{uR(1)}) + U_{Rm}^{(3)} \sin(3\omega t + \psi_{uR(3)}) = \\
 &= 100 + 209 \sin(\omega t - 47,73^\circ) + 51 \sin(3\omega t), \text{ B,}
 \end{aligned}$$

$$\begin{aligned}
 u_L(t) &= u_L^{(0)} + u_L^{(1)}(t) + u_L^{(3)}(t) = \\
 &= U_L^{(0)} + U_{Lm}^{(1)} \sin(\omega t + \psi_{uL(1)}) + U_{Lm}^{(3)} \sin(3\omega t + \psi_{uL(3)}) = \\
 &= 0 + 299,9 \sin(\omega t + 42,47^\circ) + 168,3 \sin(3\omega t + 90^\circ), \text{ B.}
 \end{aligned}$$

На рис. 7.5 и 7.6 представлены графики временных зависимостей входного напряжения и тока, а также составляющих их гармоник.

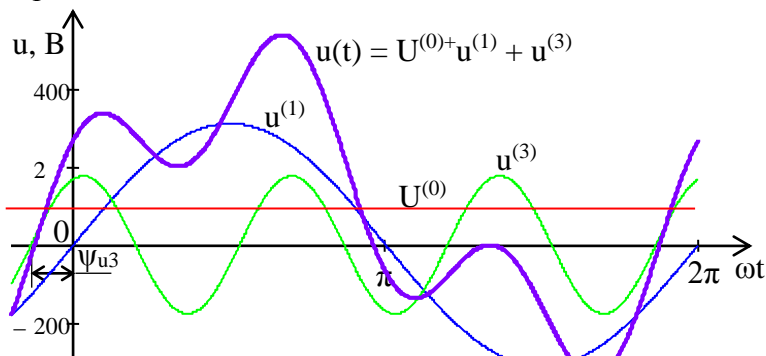


Рис. 7.5

При вычерчивании кривых отдельных гармоник учитываем тот факт, что период гармоники обратно пропорционален ее номеру, так как по оси абсцисс откладываем величину  $\omega t$ , то при построении графика третьей гармоники напряжения ее

начальная фаза ( $73,14^\circ$ ) разделена на номер гармоники ( $73,14^\circ/3 = 24,38^\circ$ ).

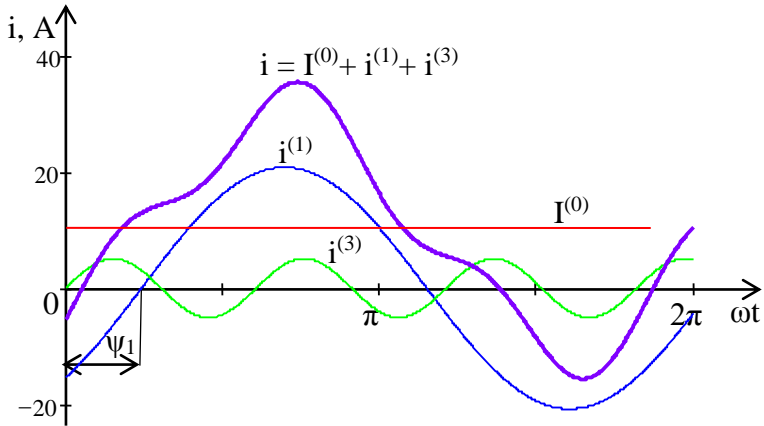


Рис. 7.6

Определим показания измерительных приборов.

Показание амперметра

$$I = \sqrt{I^{(0)} + I^{(1)2} + I^{(3)2}} = \sqrt{10^2 + 14,8^2 + 3,6^2} = 18,22 \text{ А},$$

где действующие значения гармонических составляющих тока

$$I^{(1)} = \frac{I_m^{(1)}}{\sqrt{2}} = \frac{20,9}{\sqrt{2}} = 14,8 \text{ А}, \quad I^{(3)} = \frac{I_m^{(3)}}{\sqrt{2}} = \frac{5,1}{\sqrt{2}} = 3,6 \text{ А}.$$

Показание вольтметра

$$U = \sqrt{U^{(0)} + U^{(1)2} + U^{(3)2}} = \sqrt{100^2 + 219,2^2 + 124,5^2} = 271,2 \text{ В},$$

где действующие значения гармонических составляющих

$$U^{(1)} = \frac{U_m^{(1)}}{\sqrt{2}} = \frac{310}{\sqrt{2}} = 219,2 \text{ В};$$

$$U^{(3)} = \frac{U_m^{(3)}}{\sqrt{2}} = \frac{176}{\sqrt{2}} = 124,5 \text{ В}.$$

*Пример 2.* Определить мгновенные значения тока и напряжений на всех элементах цепи. Построить временные зависимости входного напряжения  $u(t)$  и тока в цепи  $i(t)$ .

Определить показания амперметра в цепи, схема которой представлена на рис. 7.7. Рассчитать активную мощность всей цепи.

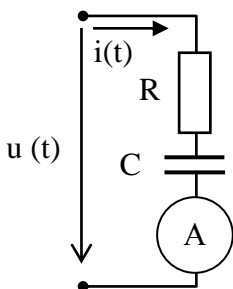


Рис. 7.7

Параметры элементов схемы:

$$1/\omega C = 11 \text{ Ом}; R = 10 \text{ Ом}.$$

Напряжение источника:

$$u(t) = 50 + 310 \sin \omega t + 176 \sin 3\omega t, \text{ В}.$$

Рассчитаем *постоянную составляющую* тока и напряжений на элементах цепи. При расчете постоянной составляющей тока и напряжений необходимо помнить, что в цепи постоянного тока идеальный конденсатор представляет собой разомкнутый участок, то есть ток  $I_C^{(0)} = 0$ . Тогда постоянная составляющая тока

равна 
$$I^{(0)} = \frac{U^{(0)}}{\infty} = 0.$$

Постоянная составляющая напряжения резистора равно нулю, а напряжение конденсатора в рассматриваемой цепи равно входному напряжению

$$U_C^{(0)} = U_{\text{вх}}^{(0)} = 50 \text{ В}.$$

Расчет гармонических составляющих тока и напряжения проведем методом комплексных амплитуд.

Определим *основную (первую) гармонику* тока и напряжений.

Комплексное входное сопротивление первой гармоники

$$Z^{(1)} = R - j \frac{1}{\omega C} = 10 - j11 = 14,87e^{-j47,73^\circ} \text{ Ом}.$$

Ток основной гармоники

$$\dot{I}_m^{(1)} = \frac{\dot{U}_m^{(1)}}{Z^{(1)}} = \frac{\dot{U}_m^{(1)}}{R - j \frac{1}{\omega C}} = \frac{310}{10 - j11} = \frac{310}{14,87e^{-j47,73^\circ}} = 20,9e^{j47,73^\circ}, \text{ А}.$$

Действующее значение тока первой гармоники

$$I^{(1)} = \frac{I_m^{(1)}}{\sqrt{2}} = \frac{20,9}{\sqrt{2}} = 14,8 \text{ А.}$$

Напряжения резистора и конденсатора

$$\begin{aligned} \dot{U}_{Rm}^{(1)} &= R\dot{I}_m^{(1)} = 10 \cdot 20,9e^{j47,73^\circ} = 209e^{j47,73^\circ} \text{ В,} \\ \dot{U}_{Cm}^{(1)} &= -jX_C^{(1)}\dot{I}_m^{(1)} = -j\frac{1}{\omega C}\dot{I}_m^{(1)} = -j11 \cdot 20,9e^{j47,73^\circ} = \\ &= 11e^{-j90^\circ} 20,9e^{j47,73^\circ} = 229,9e^{-j42,27^\circ} \text{ В.} \end{aligned}$$

Мгновенные значения тока и напряжений первой гармоники

$$\begin{aligned} i^{(1)}(t) &= I_m^{(1)} \sin(\omega t + \psi_{i(1)}) = 20,9 \sin(\omega t + 47,73^\circ), \text{ А,} \\ u_R^{(1)}(t) &= U_{Rm}^{(1)} \sin(\omega t + \psi_{uR(1)}) = 209 \sin(\omega t + 47,73^\circ), \\ u_C^{(1)}(t) &= U_{Cm}^{(1)} \sin(\omega t + \psi_{uC(1)}) = 299,9 \sin(\omega t - 42,27^\circ). \end{aligned}$$

Рассчитаем ток и напряжения *третьей* гармоники.

При расчете необходимо иметь в виду, что сопротивление емкостного элемента зависит от частоты и для третьей гармоники комплексное сопротивление будет определяться

$$Z^{(3)} = R - j\frac{1}{3\omega C} = R - j\frac{X_C^{(1)}}{3} = 10 - j\frac{11}{3} = 10,65e^{-j20^\circ}, \text{ Ом.}$$

Ток третьей гармоники

$$\dot{I}_m^{(3)} = \frac{\dot{U}_m^{(3)}}{Z^{(3)}} = \frac{\dot{U}_m^{(3)}}{R - j\frac{X_C^{(1)}}{3}} = \frac{176}{10,65e^{-j20^\circ}} = 16,52e^{j20^\circ} \text{ А.}$$

Действующее значение тока третьей гармоники

$$I^{(3)} = \frac{I_m^{(3)}}{\sqrt{2}} = \frac{16,52}{\sqrt{2}} = 11,72 \text{ А.}$$

Третья гармоника напряжения резистора и конденсатора

$$\begin{aligned} \dot{U}_{Rm}^{(3)} &= R\dot{I}_m^{(3)} = 10 \cdot 16,52e^{j20^\circ} = 165,2e^{j20^\circ} \text{ В,} \\ \dot{U}_{Cm}^{(3)} &= -jX_C^{(3)}\dot{I}_m^{(3)} = -j\frac{1}{3\omega C}\dot{I}_m^{(3)} = -j\frac{11}{3} \cdot 16,52e^{j20^\circ} = \\ &= 3,67e^{-j90^\circ} 16,52e^{j20^\circ} = 60,56e^{-j70^\circ} \text{ В.} \end{aligned}$$

Мгновенные значения тока и напряжений третьей гармоники

$$\begin{aligned} i^{(3)}(t) &= I_m^{(3)} \sin(3\omega t + \psi_{i(3)}) = 16,52 \sin(3\omega t + 20^\circ), \text{ A,} \\ u_R^{(3)}(t) &= U_{Rm}^{(3)} \sin(3\omega t + \psi_{uR(3)}) = 165,2 \sin(3\omega t + 20^\circ), \text{ B,} \\ u_C^{(3)}(t) &= U_{Cm}^{(3)} \sin(3\omega t + \psi_{uC(3)}) = 60,56 \sin(3\omega t - 70^\circ), \text{ B.} \end{aligned}$$

Запишем выражения для мгновенных значений тока и напряжений:

$$\begin{aligned} i(t) &= i^{(0)} + i^{(1)}(t) + i^{(3)}(t) = \\ &= I^{(0)} + I_m^{(1)} \sin(\omega t + \psi_{i(1)}) + I_m^{(3)} \sin(3\omega t + \psi_{i(3)}) = \\ &= 0 + 20,9 \sin(\omega t + 47,73^\circ) + 16,52 \sin(3\omega t + 20^\circ), \text{ A,} \\ u_R(t) &= u_R^{(0)} + u_R^{(1)}(t) + u_R^{(3)}(t) = \\ &= U_R^{(0)} + U_{Rm}^{(1)} \sin(\omega t + \psi_{uR(1)}) + U_{Rm}^{(3)} \sin(3\omega t + \psi_{uR(3)}) = \\ &= 0 + 209 \sin(\omega t + 47,73^\circ) + 165,2 \sin(3\omega t + 20^\circ), \text{ B,} \\ u_C(t) &= u_C^{(0)} + u_C^{(1)}(t) + u_C^{(3)}(t) = \\ &= U_C^{(0)} + U_{Cm}^{(1)} \sin(\omega t + \psi_{uC(1)}) + U_{Cm}^{(3)} \sin(3\omega t + \psi_{uC(3)}) = \\ &= 50 + 299,9 \sin(\omega t - 42,47^\circ) + 60,56 \sin(3\omega t - 70^\circ), \text{ B.} \end{aligned}$$

На рис. 7.8 и 7.9 представлены графики временных зависимостей входного напряжения и тока, а также составляющих их гармоник.

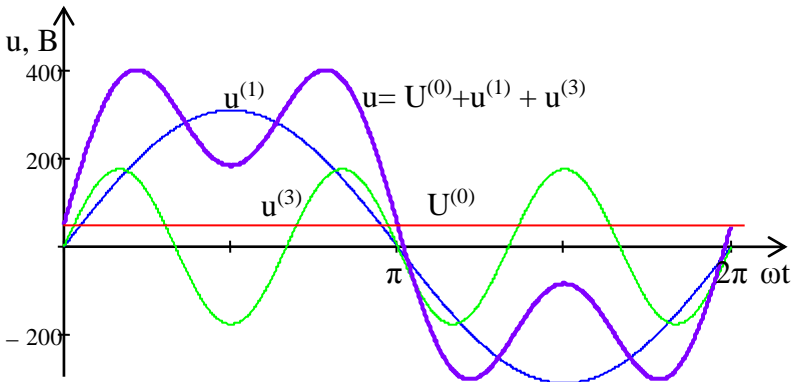


Рис. 7.8

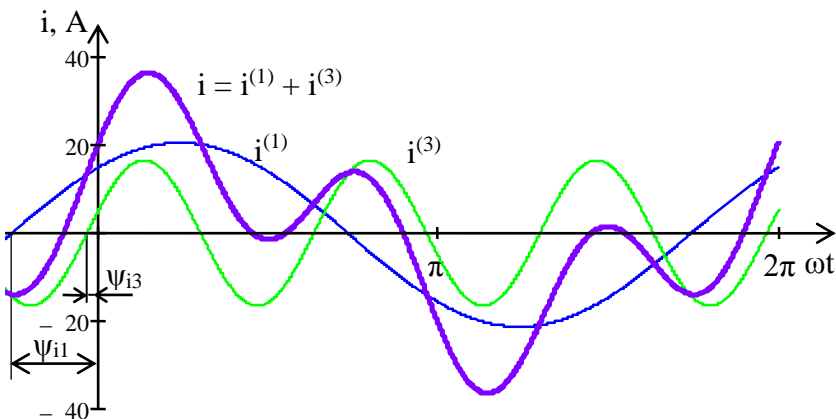


Рис. 7.9

Амперметр измеряет действующее значение входного тока

$$I = \sqrt{I^{(1)2} + I^{(3)2}} = \sqrt{14,8^2 + 11,72^2} = 18,9 \text{ А.}$$

Активная мощность цепи

$$\begin{aligned} P &= P^{(1)} + P^{(3)} = U^{(1)}I^{(1)} \cos \varphi_1 + U^{(3)}I^{(3)} \cos \varphi_3 = \\ &= RI^{(1)2} + RI^{(3)2} = RI^2 = 10 \cdot 18,9^2 = 3570 \text{ Вт.} \end{aligned}$$

### Резонансные явления в цепи несинусоидального тока

Резонансным режимом работы электрической цепи, содержащей индуктивные и емкостные элементы, называют такой режим, при котором ток и напряжение на входе цепи совпадают по фазе.

При несинусоидальных напряжениях и токах резонансные режимы (резонанс токов или резонанс напряжений) могут возникать не только на первой гармонике, но и на высших гармониках. Условие возникновения резонансного режима в идеальных последовательных или параллельных LC контурах

на любой гармонике одинаково:  $k\omega L = \frac{1}{k\omega C}$ , где  $k$  – номер гармоники.

Из этого условия следует, что резонансный режим работы электрической цепи при несинусоидальных ЭДС и токах может быть достигнут изменением любой из трех величин при постоянстве двух оставшихся. Резонансы напряжений и токов для отдельных гармоник используют для выделения требуемых частот, а также для подавления нежелательных частот.

В данной лабораторной работе ставится задача определения гармонического состава несинусоидальных напряжений, форма которых показана на рис. 7.1.

С этой целью собирается цепь, содержащая параллельный LC контур (рис. 7.10), в котором на  $k$ -тых гармониках добиваются резонанса токов изменением частоты исследуемого сигнала.

Контур LC имеет резонансную частоту  $\omega_p = \frac{1}{\sqrt{LC}}$ .

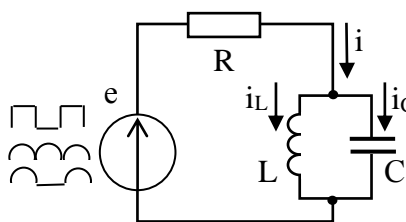


Рис. 7.10

Если на вход схемы (рис. 7.10) подать синусоидальное напряжение, то при достижении резонансного режима сопротивление параллельного контура можно считать бесконечно большим, ток через резистор  $R$  становится равным нулю и

входное напряжение цепи полностью приложено к контуру.

При уходе от резонансной частоты сопротивление контура становится конечным, возникает ток через резистор  $R$  и напряжение на контуре уменьшается. Сопротивление резистора  $R$  выбирают таким образом, что при частотах, отличных от резонансной, сопротивление резонансного контура намного меньше сопротивления резистора и практически все входное

напряжение приложено к резистору, а напряжение на контуре незначительно.

Если на вход схемы подать несинусоидальное напряжение, то заданную несинусоидальную ЭДС можно представлять в виде разложения в ряд Фурье  $e(t) = e^{(0)} + e^{(1)} + e^{(2)} + \dots + e^{(k)}$  и на эквивалентной схеме замещения (рис. 7.11) изобразить в виде последовательного соединения нескольких синусоидальных источников ЭДС различной частоты.

В случае, если частота входного несинусоидального сигнала  $\omega = \omega_p$ , то резонанс будет наблюдаться на первой гармонике. Все напряжение первой гармоники будет приложено к контуру LC и его можно измерить с помощью вольтметра. Напряжения остальных гармоник в этом случае практически полностью приложены к резистору R (рис. 7.11).

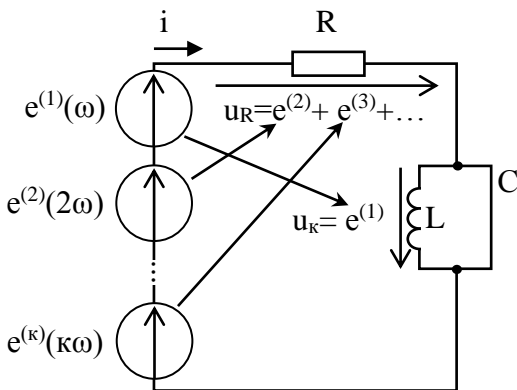


Рис. 7.11

В случае, если частоту входного сигнала уменьшить в два раза, то резонанс будет наблюдаться на второй гармонике, так как  $\omega_p = 2 \cdot \frac{\omega}{2}$ . Тогда все напряжение второй гармоники будет приложено к контуру LC и его можно измерить с помощью вольтметра. Напряжения остальных гармоник в этом случае практически полностью приложены к резистору R.

Если частоту входного сигнала уменьшить в k раз, резонанс будет наблюдаться на k-той гармонике, так как  $\omega_p = k \cdot \frac{\omega}{k}$ . Напряжение k-той гармоники будет приложено



к контуру LC и его можно измерить с помощью вольтметра. Напряжения остальных гармоник в этом случае практически

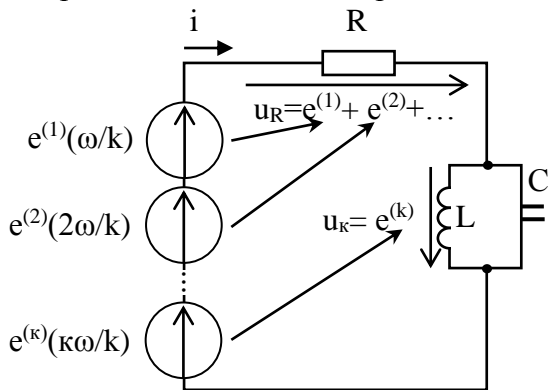


Рис. 7.12

полностью приложены к резистору  $R$  (рис. 7.12).

Таким образом, изменяя частоту входного сигнала, мы можем наблюдать резонансные режимы на всех гармониках, содержащихся в сигнале. В момент резонанса на  $k$ -той гармонике

вольтметр или осциллограф, подключенные к параллельному контуру, покажут максимально возможное напряжение.

Еще раз подчеркнем тот факт, что для наблюдения резонансного режима на высших гармониках, или, говоря другими словами, для выделения высших гармоник, частоту входного сигнала необходимо уменьшать по отношению к частоте основной или первой гармоники  $\omega_0(f_0)$  в  $k$  раз.

## ОПИСАНИЕ ЛАБОРАТОРНОЙ УСТАНОВКИ

В лабораторной работе исследуют электрическую цепь с несинусоидальными источниками ЭДС (рис. 7.13).

Генератор звуковых сигналов (ЗГ) вырабатывает напряжение синусоидальной формы с регулируемой амплитудой и частотой. На вход преобразователя подается синусоидальное напряжение от ЗГ, с выхода снимает несинусоидальное напряжение прямоугольной формы и сигналы, соответствующие одно- и двухполупериодному выпрямленному напряжению.

Преобразователь синусоидального сигнала и элементы  $R$ ,  $L$ ,  $C$  представлены в виде блока универсального стенда.

Параметры элементов блока:

$L=42$  мГн и  $C=6800$  пФ,  $R_1=100$  кОм,  $R_2=2500$  Ом.

К выходу преобразователя могут подключаться цепи различной конфигурации, показанные на рис. 7.13, а, б, в.

В лабораторной работе используются электронный вольтметр и осциллограф любого типа.

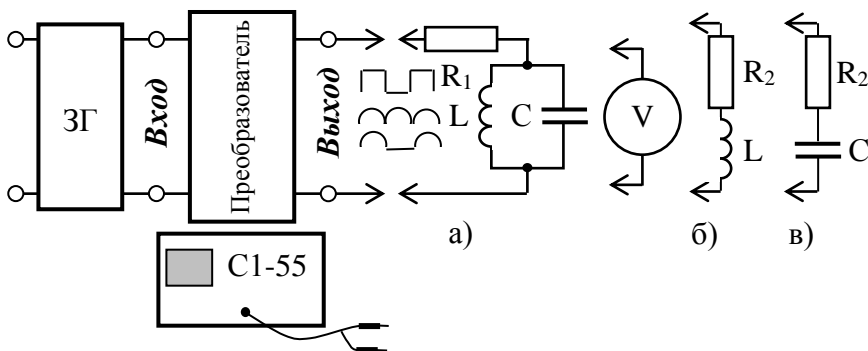


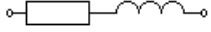



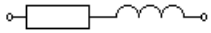



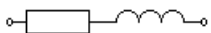



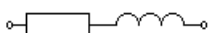











Рис. 7.13

## ЗАДАНИЕ НА ПОДГОТОВИТЕЛЬНУЮ РАБОТУ

1. Изучить соответствующий раздел дисциплины «ТОЭ».
2. Выписать из справочной литературы разложение в ряд Фурье сигналов, используемых в данной лабораторной работе (прямоугольной формы, одно- и двухполупериодного выпрямленного синусоидального напряжения), ограничив запись ряда четырьмя слагаемыми.
3. Построить амплитудные спектры несинусоидальных функций, указанных в п. 2, приняв амплитуду первой из гармоник за единицу.
4. Вычислить угловую  $\omega_p$  и линейную  $f_p$  резонансные частоты параллельного контура, составленного из реактивных элементов  $L$  и  $C$ .

5. Рассчитать согласно варианту искомую электрическую величину в цепи, которая указана в табл. 7.1

Таблица 7.1

№ варианта	Исследуемая цепь	Форма напряжения питания	Определить
1			$i(t)$
2			$u_C(t)$
3			$u_L(t)$
4			$i(t)$
5			$u_R(t)$
6			$u_C(t)$
7			$i(t)$
8			$i(t)$
9			$u_R(t)$
10			$u_R(t)$
11			$u_L(t)$
12			$i(t)$

Принять  $\omega = \omega_p$ , номиналы  $R_2$ ,  $L$  и  $C$  указаны в описании лабораторной установки. Для расчета использовать теоретическое разложение кривой напряжения, приняв  $U_m^{(1)} = 10$  В.

6. Построить график мгновенного значения рассчитанного тока  $i(t)$  или напряжения  $u(t)$ .

## ПРОГРАММА РАБОТЫ

1. Собрать электрическую цепь в соответствии с рис. 7.13, а, используя на панели стенда элементы:  $R_1$ ,  $L$ ,  $C$ .

2. Установить на выходе генератора напряжение 3-5 В с частотой, равной расчетной резонансной частоте  $f_p$ .

Переключатель преобразователя установить в положение, соответствующее синусоидальному напряжению. Проверить с помощью осциллографа форму сигнала. Изменяя частоту звукового генератора вблизи  $f_p$ , уточнить значение резонансной частоты, для чего необходимо определить, при какой частоте напряжение параллельного резонансного контура будет иметь максимальное значение.

3. Увеличить напряжение на выходе генератора до 20-30 В. Частоту генератора сделать равной экспериментальному значению резонансной частоты, полученной в п. 2. Установить на выходе преобразователя напряжение прямоугольной формы. Изменяя частоту генератора вблизи  $f_p$ , убедиться в наличии резонанса на 1-й гармонике. Измерить с помощью осциллографа амплитуду 1-й гармоники.

Уменьшая частоту прямоугольных импульсов с помощью генератора, определить номера гармоник, присутствующих в сигнале, и измерить их амплитуду (измерения вести до 5-й гармоники). Результаты измерений занести в табл. 7.2.

При проведении эксперимента необходимо поддерживать выходное напряжение генератора неизменным.

Достигнув резонанса при частоте  $f_k$ , о номере гармоники можно судить по соотношению частот  $f_p / f_k$ .

Таблица 7.2

Форма напряжения	Номер гармоники									
	1		2		3		4		5	
	f, Гц	$U_m$ В	f, Гц	$U_m$ В	f, Гц	$U_m$ В	f, Гц	$U_m$ В	f, Гц	$U_m$ В
										
										
										

4. Установить на выходе генератора напряжение 5-10 В и поддерживать его неизменным. Установить последовательно на выходе преобразователя сигналы, имеющие форму одно- и двухполупериодного выпрямленного напряжения. Аналогичным п. 3 образом определить номера гармоник, присутствующих в этих сигналах и измерить их амплитуды. Результаты измерения амплитуд гармоник и соответствующих им частот занести в табл. 7.2.

5. Построить полученные экспериментально спектры амплитуд исследуемых сигналов на одном графике с расчетными. Сравнить полученные результаты и сделать выводы.

6. Собрать электрическую цепь из последовательно соединенных активного сопротивления  $R_2$  и реактивного элемента и подключить к выходу преобразователя. Характер реактивного элемента и форма несинусоидального сигнала согласно варианту указаны в табл. 7.1.

Напряжение генератора частотой  $f_p$  установить таким, чтобы на выходе преобразователя получить устойчивый сигнал требуемой формы. Контроль формы сигнала осуществляется с помощью осциллографа.

7. Снять осциллограмму указанных согласно варианту в табл. 7.1 тока или напряжения на участке цепи, отметив масштабы по оси ОХ и ОУ.

8. Построить в одинаковом масштабе времени функции тока  $i(t)$  или напряжения  $u(t)$ , полученные по результатам расчета и экспериментальным путем.

9. Сделать выводы по работе.

## КОНТРОЛЬНЫЕ ВОПРОСЫ

1. Способы представления несинусоидальных периодических токов и напряжений.

2. Амплитудочастотные и фазочастотные характеристики.

3. Как влияет знак перед гармонической составляющей ряда Фурье на фазочастотный спектр?

4. Коэффициенты, характеризующие форму несинусоидальных токов и напряжений.

5. Действующее значение несинусоидального тока.

6. Активная, реактивная и полная мощности в цепях с несинусоидальными токами и напряжениями.

7. Алгоритм расчета токов и напряжений в цепях с несинусоидальными источниками ЭДС.

8. Резонансные явления в цепях с несинусоидальными токами и напряжениями.

9. Поясните определение в лабораторной работе наличия различных гармонических составляющих и измерение их амплитуд.

10. Как должен быть подключен осциллограф для наблюдения форм кривых напряжения, тока?

11. Как измерить постоянную составляющую?

## Лабораторная работа № 8

### ЧЕТЫРЕХПОЛЮСНИК

**Цель работы:** исследование режимов работы пассивного четырехполюсника, определение коэффициентов А- формы записи уравнений четырехполюсника, характеристического сопротивления, постоянной передачи.

### ТЕОРЕТИЧЕСКИЕ СВЕДЕНИЯ

Системы автоматического регулирования энергетических систем, ЭВМ, другие сложные электрические устройства имеют в своем составе *блоки, которые связаны с внешней цепью четырьмя зажимами - двумя входными и двумя выходными*. При анализе работы системы в целом такие блоки, зачастую имеющие достаточно сложную внутреннюю структуру, могут рассматриваться как *четыреполюсники*, служащие для передачи или преобразования энергии или электрических сигналов.

Если четырехполюсник *не содержит в своем составе источники энергии или содержит источники энергии, но действие их не обнаруживается* на входных и выходных зажимах, то такие четырехполюсники называют *пассивными*. Например: трансформаторы, электрические фильтры, линии электропередач, линии связи и т.д.

### Уравнения четырехполюсника

В том случае, *если на входные зажимы четырехполюсника подается напряжение источника питания, а к выходным зажимам подключается нагрузка*, то такое **включение** четырехполюсника называется **прямым** (рис. 8.1, а). Если же *напряжение источника подается на выходные зажимы четырехполюсника, а нагрузка подключается к входным*, то такое



включение называется *обратным* (рис. 8.1, б). Положительные направления токов и напряжений при прямом и обратном включении показаны на рис. 8.1.

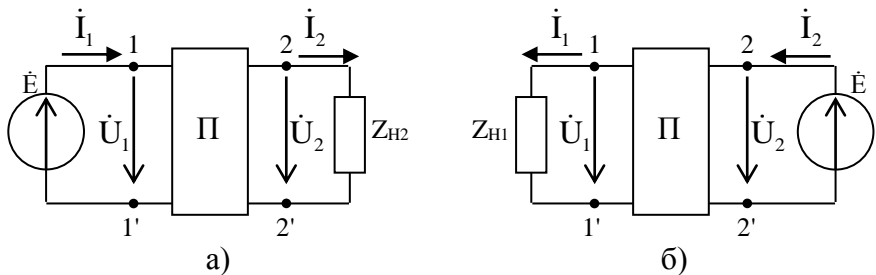


Рис. 8.1

Зависимости между двумя напряжениями и двумя токами, определяющими режим на первичных и вторичных выводах, могут быть записаны в различных формах. Если считать две из указанных величин заданными, то две другие величины будут связаны с ними системой из двух уравнений, которые называются *уравнениями четырехполюсника*.

При прямом включении четырехполюсника входные напряжения и ток можно связать с выходными напряжением и током уравнениями четырехполюсника в *A-форме*:

$$\begin{cases} \dot{U}_1 = A \dot{U}_2 + B \dot{I}_2; \\ \dot{I}_1 = C \dot{U}_2 + D \dot{I}_2. \end{cases}$$

При обратном включении можно связать выходные напряжение и ток с входными с помощью уравнений в *B-форме*:

$$\begin{cases} \dot{U}_2 = D \dot{U}_1 + B \dot{I}_1; \\ \dot{I}_2 = C \dot{U}_1 + A \dot{I}_1. \end{cases}$$

Коэффициенты A, B, C и D в этих уравнениях в общем случае являются комплексными величинами и зависят от внутренней структуры рассматриваемого четырехполюсника и частоты источника питания. Коэффициенты уравнений взаим-

ного четырехполюсника в *A*- и *B*-формах записи связаны зависимостью  $AD - BC = 1$ .

### Определение коэффициентов *A*- и *B*- форм записи уравнений четырехполюсника

Коэффициенты *A*, *B*, *C* и *D* можно рассчитать аналитически на основании схемы четырехполюсника или определить опытным путем.

В том случае, если внутренняя структура и параметры элементов, составляющих четырехполюсник, известны, можно связать входные и выходные токи и напряжения четырехполюсника и получить выражения для определения коэффициентов уравнений через известные параметры элементов, составив уравнения по законам Кирхгофа.

Для простейших *T*- и *Π*-образных схем четырехполюсников (рис. 8.2, а, б) коэффициенты, полученные в результате расчетов с помощью законов Кирхгофа, имеют следующий вид:

Для *T*- схемы:

$$\begin{cases} A = 1 + Z_1 / Z_3; \\ B = Z_1 + Z_2 + Z_1 Z_2 / Z_3; \\ C = 1 / Z_3; \\ D = 1 + Z_2 / Z_3. \end{cases}$$

Для *Π*- схемы:

$$\begin{cases} A = 1 + Z_4 / Z_6; \\ B = Z_4; \\ C = (Z_4 + Z_5 + Z_6) / Z_5 Z_6; \\ D = 1 + Z_4 / Z_5. \end{cases}$$

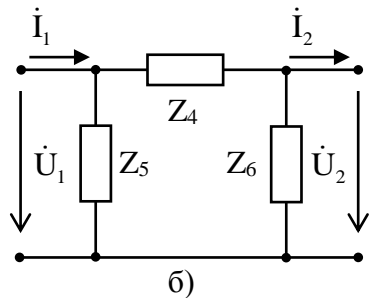
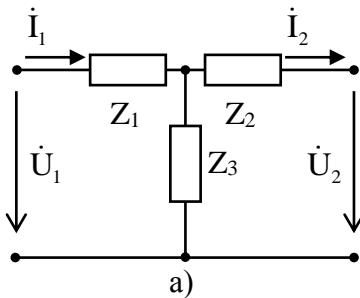


Рис. 8. 2

Коэффициенты А-формы записи уравнений также можно определить, рассчитав входные комплексные сопротивления четырехполюсника при прямом и обратном включении в режимах холостого хода и короткого замыкания.

При прямом включении четырехполюсника в режиме холостого хода ток  $I_{2X}=0$ , а в режиме короткого замыкания напряжение  $U_{2K}=0$ , тогда уравнения четырехполюсника в А-форме примут вид:

$$\begin{cases} \dot{U}_{1X} = A \dot{U}_{2X}; \\ \dot{I}_{1X} = C \dot{U}_{2X}; \end{cases} \quad \begin{cases} \dot{U}_{1K} = B \dot{I}_{2K}; \\ \dot{I}_{1K} = D \dot{I}_{2K}. \end{cases}$$

При обратном включении четырехполюсника в режиме холостого хода ток  $I_{1X}=0$ , а в режиме короткого замыкания напряжение  $U_{1K}=0$  и уравнения четырехполюсника в В-форме примут вид:

$$\begin{cases} \dot{U}_{2X} = D \dot{U}_{1X}; \\ \dot{I}_{2X} = C \dot{U}_{1X}; \end{cases} \quad \begin{cases} \dot{U}_{2K} = B \dot{I}_{1K}; \\ \dot{I}_{2K} = A \dot{I}_{1K}. \end{cases}$$

Используя данные уравнений, можно выразить входные сопротивления четырехполюсника для режимов холостого хода и короткого замыкания для прямого включения -  $Z_{1X}$ ,  $Z_{1K}$  и обратного включения -  $Z_{2X}$ ,  $Z_{2K}$ :

$$\begin{aligned} Z_{1X} &= \dot{U}_{1X} / \dot{I}_{1X} = \frac{U_{1X}}{I_{1X}} e^{j\varphi_{1X}} = z_{1X} e^{j\varphi_{1X}} = A / C; \\ Z_{2X} &= \dot{U}_{2X} / \dot{I}_{2X} = \frac{U_{2X}}{I_{2X}} e^{j\varphi_{2X}} = z_{2X} e^{j\varphi_{2X}} = D / C; \\ Z_{1K} &= \dot{U}_{1K} / \dot{I}_{1K} = \frac{U_{1K}}{I_{1K}} e^{j\varphi_{1K}} = z_{1K} e^{j\varphi_{1K}} = B / D; \\ Z_{2K} &= \dot{U}_{2K} / \dot{I}_{2K} = \frac{U_{2K}}{I_{2K}} e^{j\varphi_{2K}} = z_{2K} e^{j\varphi_{2K}} = B / A. \end{aligned}$$

Решая совместно уравнения и учитывая связь коэффициентов А-формы  $AD-BC=1$ , можно получить значения коэффициентов четырехполюсника, выраженные через сопротивления холостого хода и короткого замыкания:

$$A = \sqrt{\frac{Z_{1X}}{Z_{2X} - Z_{2K}}}, \text{ или } A = \sqrt{\frac{Z_{1X} Z_{1K}}{Z_{2K} (Z_{1X} - Z_{1K})}};$$

$$B = A Z_{2K};$$

$$C = A / Z_{1X};$$

$$D = AZ_{2X} / Z_{1X} = AZ_{2K} / Z_{1K}.$$

Этот способ определения коэффициентов четырехполюсника используют и в том случае, если внутренняя структура четырехполюсника и параметры составляющих его элементов неизвестны.

Для этого проводят опыты холостого хода и короткого замыкания при прямом и обратном включении четырехполюсника (рис. 8.3). С помощью вольтметра и амперметра измеряют действующие значения входного напряжения и тока для каждого режима, а также измеряют фазометром угол сдвига фаз между ними. Далее с помощью закона Ома определяют комплексные сопротивления в режимах холостого хода и короткого замыкания. Затем с их помощью рассчитывают коэффициенты А-формы записи уравнений.

### Вторичные параметры четырехполюсника

К *вторичным параметрам* четырехполюсника относятся *характеристические сопротивления и постоянная передачи*.

Для каждого пассивного четырехполюсника существуют два таких *характеристических сопротивления* -  $Z_{1C}$ ,  $Z_{2C}$  (со

стороны входных и выходных зажимов соответственно), которые удовлетворяют следующим условиям:

- если сопротивление нагрузки  $Z_{H2}$  на выходе четырехполюсника равно характеристическому  $Z_{2C}$ , то входное сопротивление со стороны первичных зажимов равно характеристическому  $Z_{1C}$ ;

- если при обратном включении четырехполюсника сопротивление нагрузки  $Z_{H1}$  равно характеристическому  $Z_{1C}$ , то входное сопротивление со стороны вторичных зажимов будет равно характеристическому сопротивлению  $Z_{2C}$ .

Такая нагрузка четырехполюсника называется **согласованной**. При согласованной нагрузке потери в четырехполюснике минимальны.

Характеристические сопротивления можно вычислить как по известным коэффициентам четырехполюсника, так и по опытным данным, полученным при проведении опытов холостого хода и короткого замыкания:

$$Z_{1C} = \sqrt{\frac{AB}{CD}} = \sqrt{Z_{1X}Z_{1K}}; \quad Z_{2C} = \sqrt{\frac{DB}{CA}} = \sqrt{Z_{2X}Z_{2K}}.$$

При согласованной нагрузке

$$Z_H = Z_{2C} = \sqrt{\frac{DB}{CA}}.$$

Выходной ток и напряжение связаны зависимостью

$$\dot{U}_2 = Z_{2C} \dot{I}_2.$$

Тогда напряжение и ток на входе четырехполюсника

$$\begin{cases} \dot{U}_1 = A \dot{U}_2 + B \dot{I}_2 = A \dot{U}_2 + B \frac{\dot{U}_2}{Z_{2C}} = (\sqrt{AD} + \sqrt{BC}) \dot{U}_2; \\ \dot{I}_1 = C \dot{U}_2 + D \dot{I}_2 = CZ_{2C} \dot{I}_2 + D \dot{I}_2 = (\sqrt{AD} + \sqrt{BC}) \dot{I}_2. \end{cases}$$

Комплексное число  $\sqrt{AD} + \sqrt{BC}$  полагают равным  $e^g$ , где  $g = a + jb = \ln(\sqrt{AD} + \sqrt{BC})$  - **постоянная передачи**.

Входные и выходные токи и напряжения при согласованной нагрузке связаны соотношением

$$\frac{\dot{U}_1}{\dot{U}_2} = \frac{\dot{I}_1}{\dot{I}_2} = \sqrt{AD} + \sqrt{BC} = e^g = e^a e^{jb}.$$

$$\text{Или } \frac{\dot{U}_1}{\dot{U}_2} = \frac{U_1 e^{j\psi u1}}{U_2 e^{j\psi u2}} = e^a e^{jb}; \quad \frac{\dot{I}_1}{\dot{I}_2} = \frac{I_1 e^{j\psi i1}}{I_2 e^{j\psi i2}} = e^a e^{jb},$$

откуда  $\frac{U_1}{U_2} = \frac{I_1}{I_2} = e^a$ , то есть модуль входного напряжения в  $e^a$  раз отличается от модуля выходного напряжения, а модуль входного тока в  $e^a$  раз отличается от модуля выходного тока;  $\frac{e^{j\psi u1}}{e^{j\psi u2}} = \frac{e^{j\psi i1}}{e^{j\psi i2}} = e^{jb}$ , то есть входное напряжение опережает выходное напряжение на угол  $b$  и начальные фазы входного и выходного токов отличаются на такой же угол.

Величина  $a$  называется **коэффициентом затухания**. Единицами измерения коэффициента затухания являются неперы (Нп) и белы (Б).

$$\text{Затухание в неперах } a_{\text{Нп}} = \frac{1}{2} \ln \left| \frac{S_1}{S_2} \right| = \frac{1}{2} \ln \left( \frac{U_1}{U_2} \right)^2.$$

Если  $U_1 / U_2 = e$ , то затухание равно 1 Нп.

$$\text{Затухание в белых } a_{\text{Б}} = \lg \left| \frac{S_1}{S_2} \right| = \lg \left( \frac{U_1}{U_2} \right)^2 = 2 \lg \left( \frac{U_1}{U_2} \right),$$

$$a \text{ в децибелах } a_{\text{дБ}} = 20 \lg \left( \frac{U_1}{U_2} \right).$$

Величина  $b$  называется **коэффициентом фазы** и измеряется в градусах или в радианах.

Передача энергии от источника через пассивный четырехполосник к приемнику характеризуется **коэффициентом полезного действия** четырехполосника и потерями мощно-

сти в нем. КПД определяется как отношение мощности нагрузки  $P_2=U_2I_2 \cos \varphi_2$  к входной мощности  $P_1=U_1I_1 \cos \varphi_1$ , а **потери мощности** как разность этих мощностей  $\Delta P = P_1-P_2$ .

## ОПИСАНИЕ ЛАБОРАТОРНОЙ УСТАНОВКИ

Схема исследуемой цепи приведена на рис. 8.3.

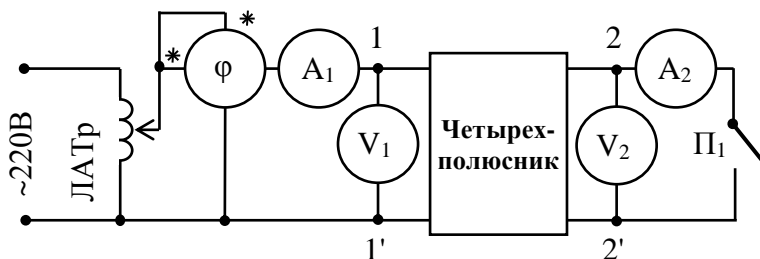


Рис. 8.3

Источник питания: сеть переменного тока лабораторного стенда напряжением 220 В и частотой 50 Гц. Напряжение на входе исследуемой цепи устанавливается с помощью лабораторного автотрансформатора (ЛАТр).

Схема соединения элементов четырехполюсника согласно варианту приведена в табл. 8.1.

Параметры элементов четырехполюсника:

резисторы  $R=100 \text{ Ом}$ ,  $R_1 = 150 \text{ Ом}$  ;

конденсаторы  $C = 10 \text{ мкФ}$  и  $C_1 = 30 \text{ мкФ}$ ;

катушка с индуктивностью  $L_k=0,5 \text{ Гн}$  и активным сопротивлением  $R_k = 25 \text{ Ом}$ .

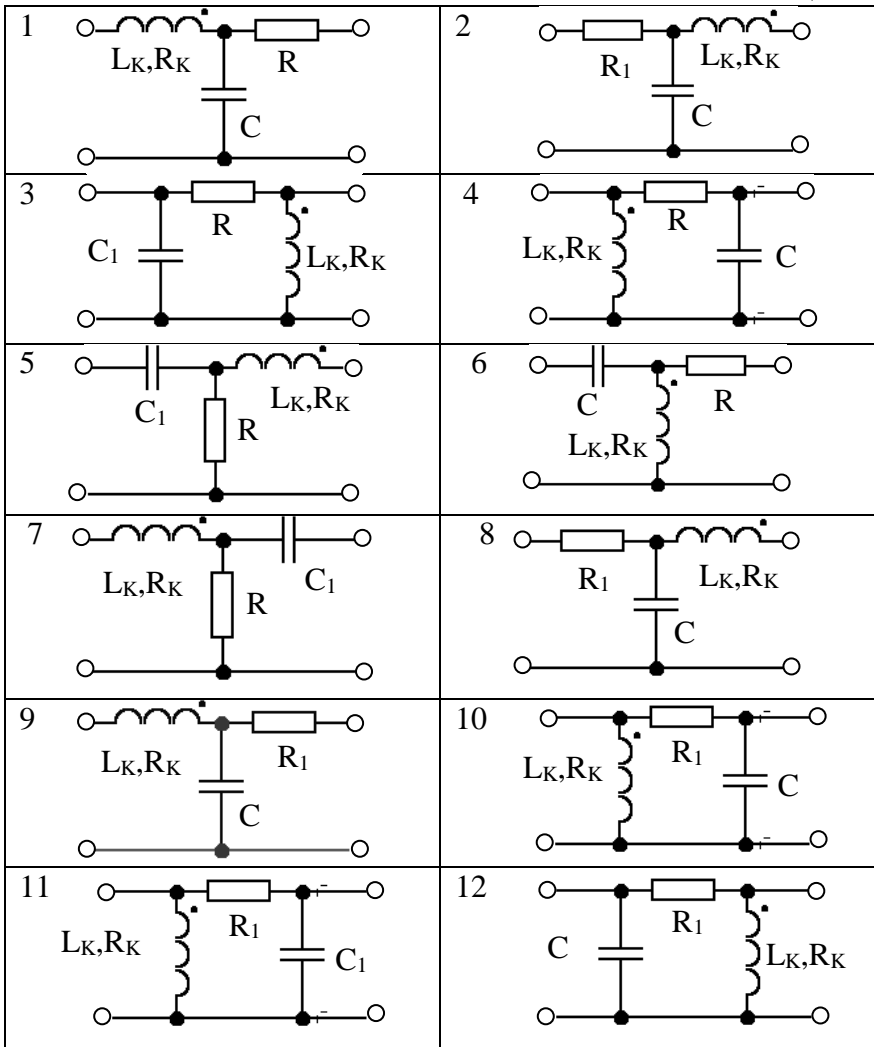
Измерительные приборы:

амперметры типа Э 359 0,25 - 1,0 А - 2 шт.;

вольтметры типа Э 359 150-300 В - 2 шт.;

фазометр.

Таблица 8.1



### ЗАДАНИЕ НА ПОДГОТОВИТЕЛЬНУЮ РАБОТУ

1. Изучить материал по теме “Четырехполюсники”.



2. Рассчитать коэффициенты А, В, С, D четырехполюсника, заданного согласно варианту в табл. 8.1. Результаты расчетов занести в табл. 8.2.

Таблица 8.2

<b>Коэффициенты</b>	<b>А</b>	<b>В, Ом</b>	<b>С, Сим</b>	<b>Д</b>
<i>Расчет</i>				
<i>Эксперимент</i>				

3. Произвести расчет входных и выходных токов и напряжений в режимах холостого хода и короткого замыкания при прямом и обратном включении четырехполюсника при питании от источника напряжением 50 В. Результаты расчетов занести в табл.8.3.

Таблица 8.3

<i>Способ включения</i>	<i>Режим</i>	<b>Измерено</b>						<b>Вычислено</b>						
		U <sub>1</sub> , В	I <sub>1</sub> , А	φ <sub>1</sub> , гр	U <sub>2</sub> , В	I <sub>2</sub> , А	φ <sub>2</sub> , гр	U <sub>1</sub> , В	I <sub>1</sub> , А	φ <sub>1</sub> , гр	U <sub>2</sub> , В	I <sub>2</sub> , А	φ <sub>2</sub> , гр	
Прямое включен.	<i>хх</i>													
	<i>кз</i>													
Обратное включен.	<i>хх</i>													
	<i>кз</i>													

### ПРОГРАММА РАБОТЫ

1. Собрать исследуемую электрическую цепь (рис. 8.3).
2. При питании четырехполюсника со стороны первичных зажимов (1 -1') провести опыты холостого хода и короткого замыкания ( $U_{пит} = 50 В$ ). Результаты измерений занести в табл. 8.3.
3. Провести опыты холостого хода и короткого замыкания для обратного включения четырехполюсника (питание со стороны зажимов 2-2').

При этом необходимо учитывать, что вольтметр  $V_1$  и амперметр  $A_1$  будут показывать выходные напряжение и ток, а вольтметр  $V_2$  и амперметр  $A_2$  - входные. Фазометр в этом случае измерит угол сдвига фаз между векторами напряжения  $U_2$  и тока  $I_2$ . Результаты измерений занести в табл. 8.3.

4. По результатам проведенных опытов холостого хода и короткого замыкания рассчитать комплексные входные сопротивления при прямом и обратном включении четырехполюсника и вычислить коэффициенты  $A, B, C, D$  четырехполюсника. Результаты расчета коэффициентов занести в табл. 8.2. Сравнить их с результатами, полученными в предварительных расчетах.

5. Рассчитать характеристические сопротивления четырехполюсника  $Z_{1C}, Z_{2C}$ , постоянную передачи  $g$ , коэффициент затухания  $a$  и коэффициент фазы  $b$ .

6. Построить векторные диаграммы токов и напряжений для режимов холостого хода и короткого замыкания при прямом и обратном включении четырехполюсника, используя расчетные данные.

7. Сделать выводы о проделанной работе.

### **Построение линейных векторных диаграмм четырёхполюсников**

Для проверки правильности расчетов коэффициентов четырехполюсника  $A, B, C, D$  можно воспользоваться линейными векторными диаграммами.

Для этого вычисленные по экспериментальным данным значения коэффициентов четырехполюсника  $A, B, C, D$  необходимо представить в показательной форме:

$$A = |A| \cdot e^{j\alpha}; \quad B = |B| \cdot e^{j\beta}; \quad C = |C| \cdot e^{j\gamma}; \quad D = |D| \cdot e^{j\delta}.$$

Для каждого из рассматриваемых режимов работы четырехполюсника необходимо выбрать опорный вектор.

Так для режима холостого хода при прямом включении в качестве опорного вектора принимаем вектор выходного напряжения  $U_2$ , который располагаем на плоскости произвольно, например, вертикально (рис. 8.4). Длина вектора  $U_2$  должна соответствовать измеренному значению выходного напряжения в соответствии с выбранным масштабом.

Из системы уравнений четырехполюсника **формы А** для режима холостого хода:

$$\dot{U}_{1XX} = A\dot{U}_{2XX};$$

$$\dot{I}_{1XX} = C\dot{U}_{2XX}.$$

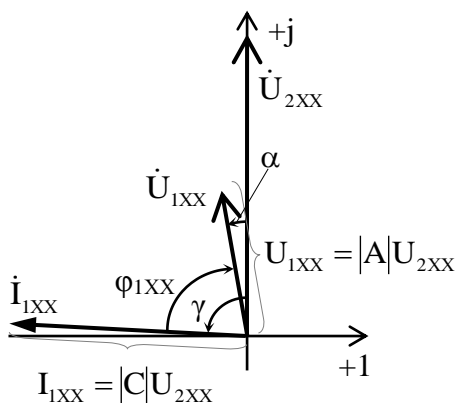


Рис. 8.4

Получаем вектор входного  $U_{1XX}$ , умножив длину вектора выходного напряжения  $U_{2XX}$  на модуль коэффициента  $A$  и повернув полученный вектор на угол  $\alpha$ , а вектор входного тока  $I_{1XX}$  - умножив длину вектора выходного напряжения  $U_{2XX}$  на модуль коэффициента  $C$  и повернув полученный вектор на угол  $\gamma$  (рис. 8.4).

Если длины векторов входного напряжения  $U_{1XX}$  и входного тока  $I_{1XX}$  совпадут с их экспериментальными значениями, а также угол сдвига фаз между ними будет соответствовать измеренному значению  $\varphi_{1XX}$ , тогда коэффициенты  $A$  и  $C$  были вычислены правильно.

Для режима короткого замыкания при прямом включении в качестве опорного вектора выбираем вектор выходного тока  $I_{2K3}$ , длина которого соответствует измеренному значению (с учетом выбранного масштаба) и направляем его на плоскости вертикально (рис. 8.5).

Из системы уравнений четырехполюсника **формы А** для режима короткого замыкания:

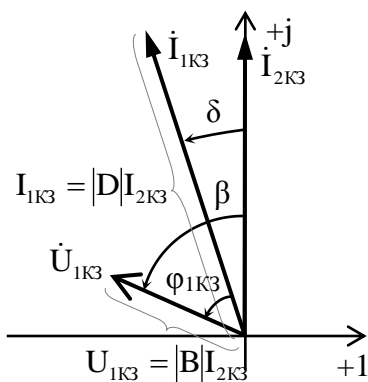


Рис. 8.5

$$\dot{U}_{1к3} = B\dot{I}_{2к3}; \quad \dot{I}_{1к3} = D\dot{I}_{2к3}$$

Вектор входного напряжения  $U_{1к3}$  получаем умножением длины вектора выходного тока  $I_{2к3}$  на модуль коэффициента  $B$  и поворотом полученного вектора на угол  $\beta$ , а вектор входного тока  $I_{1к3}$  - умножением длины вектора выходного тока  $I_{2к3}$  на модуль коэффициента  $D$  и поворотом полученного вектора на угол  $\delta$  (рис. 8.5).

Длины векторов входного напряжения  $U_{1к3}$  и входного тока  $I_{1к3}$  должны совпадать с их измеренными значениями, а также угол сдвига фаз между ними  $\varphi_{1к3}$  должен соответствовать экспериментальному значению, тогда коэффициенты  $B$  и  $D$  вычислены правильно.

Используя систему уравнений четырехполюсника для обратного включения (**В-форма**):

$$\dot{U}_2 = D\dot{U}_1 + B\dot{I}_1; \quad \dot{I}_2 = C\dot{U}_1 + A\dot{I}_1.$$

Аналогично строим векторные диаграммы для режимов холостого хода (рис. 8.6) и короткого замыкания (рис. 8.7), при котором выполняются соотношения:

$$\begin{aligned} \dot{U}_{2XX} &= D\dot{U}_{1XX}; & \dot{U}_{2к3} &= B\dot{I}_{1к3}; \\ \dot{I}_{2XX} &= C\dot{U}_{1XX}; & \dot{I}_{2к3} &= A\dot{I}_{1к3}. \end{aligned}$$

*Примечание:* Для всех векторных диаграмм применяются одни масштабы как по току, так и по напряжению. Тогда на всех векторных диаграммах длина вектора питающего напряжения выглядит одинаково, что соответствует условиям эксперимента.

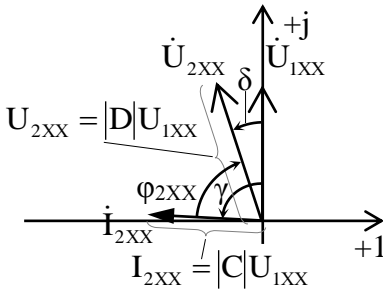


Рис. 8.6

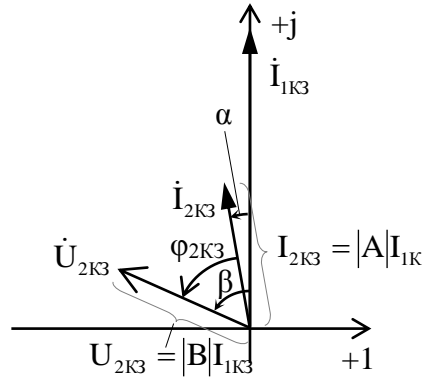


Рис.8.7

## КОНТРОЛЬНЫЕ ВОПРОСЫ

1. Какие устройства называют четырехполюсником. Приведите примеры четырехполюсников.

2. Формы записи уравнений четырехполюсников.

3. Определение коэффициентов А-формы записи уравнений четырехполюсника аналитическими методами.

4. Определение коэффициентов А-формы записи уравнений четырехполюсника по опытным данным для режимов холостого хода и короткого замыкания.

5. Согласованный режим работы четырехполюсника. Характеристическое сопротивление. Определение характеристического сопротивления по опытным данным.

6. Постоянная передачи. Коэффициенты затухания и фазы.

## Лабораторная работа № 9

### ПЕРЕХОДНЫЕ ПРОЦЕССЫ В ЛИНЕЙНЫХ ЭЛЕКТРИЧЕСКИХ ЦЕПЯХ

**Цель работы:** исследование переходных процессов в линейных электрических цепях постоянного тока.

#### ТЕОРЕТИЧЕСКИЕ СВЕДЕНИЯ

*Переходными процессами* называют процессы перехода от одного установившегося режима в электрической цепи к другому установившемуся режиму. Переходные процессы возникают в электрических цепях вследствие **коммутации**, то есть *подключения или отключения источников энергии или элементов цепи*, а также в результате скачкообразного изменения параметров  $R$ ,  $L$ ,  $C$  элементов цепи. Считают, что коммутация в цепи происходит мгновенно, то есть при  $t=0$ .

Переходные процессы не возникают в цепях, содержащих только резистивные элементы. Возникновение переходных процессов в электрических цепях связано с наличием в них индуктивных и емкостных элементов, так как эти элементы являются инерционными элементами, то есть изменение энергии электрического или магнитного поля в них не может происходить мгновенно.

Теоретически длительность переходного процесса бесконечно велика, а практически она измеряется долями секунды. Переходные процессы чаще всего длятся десятые, сотые, а иногда и миллионные доли секунды, и очень редко их длительность составляет секунды и десятки секунд.

Тем не менее, изучение переходных процессов весьма важно, так как во время переходного процесса токи или напряжения на некоторых элементах цепи могут во много раз превышать номинальные значения, на которые рассчитаны эти элементы.

В ряде электротехнических устройств и особенно в устройствах промышленной электроники переходные процессы являются основными процессами их работы.

### Законы коммутации

Энергия магнитного поля катушки и энергия электрического поля конденсатора определяются выражениями:

$$W_M = \frac{Li^2}{2}, \quad W_\varepsilon = \frac{Cu^2}{2}.$$

Скачкообразное изменение энергии требует бесконечно больших мощностей, так как

$$P_M = \frac{dW_M}{dt}, \quad P_\varepsilon = \frac{dW_\varepsilon}{dt},$$

что лишено физического смысла. Из энергетических соотношений очевидно, что ток в индуктивном элементе и напряжение на емкостном элементе не могут изменяться скачком. Для этих величин в момент коммутации можно записать равенства, называемые *законами коммутации*. Законы коммутации лежат в основе анализа переходных процессов.

*Первый закон коммутации:* в любой ветви с индуктивной катушкой ток и потокосцепление в момент коммутации сохраняют те же значения, которые они имели непосредственно перед коммутацией, и дальше начинают изменяться именно с этих значений:

$$i_L(0+) = i_L(0-); \quad \psi(0+) = \psi(0-).$$

*Второй закон коммутации:* в любой ветви напряжение и заряд конденсатора в момент коммутации сохраняют те же значения, которые они имели непосредственно перед коммутацией, и дальше начинают изменяться именно с этих значений:

$$u_C(0+) = u_C(0-); \quad q(0+) = q(0-).$$

## Классический метод расчета переходных процессов

Рассчитать переходный процесс – это значит определить функцию изменения во времени тока  $i(t)$  или напряжения  $u(t)$  при переходе цепи из одного (*докоммутационного*) установившегося состояния в другое (*послекоммутационное*) установившееся состояние.

*Значения переходных функций в момент времени, равный нулю*, называют **начальными условиями** и обозначают как  $i(0+)$ ,  $u(0+)$  или  $i(0)$ ,  $u(0)$ .

Начальные значения, которые определяют по законам коммутации, то есть  $i_L(0+)$  и  $u_C(0+)$ , называют **независимыми начальными условиями**. А начальные значения любых других электрических величин называют **зависимыми** начальными условиями, например  $u_L(0+)$ ,  $i_C(0+)$ ,  $\left. \frac{di_L}{dt} \right|_{t=0}$  и так далее.

Переходные процессы в любой электрической цепи с постоянными параметрами  $R$ ,  $L$ ,  $C$  описывают дифференциальными уравнениями, составленными в соответствии с законами Кирхгофа для мгновенных значений токов и напряжений. Решение дифференциальных уравнений с постоянными коэффициентами можно проводить различными методами: классическим, операторным и др.

В данной лабораторной работе расчет переходных процессов проводят классическим методом.

*Решение дифференциального уравнения* записывают в виде суммы двух решений: **частного и общего**. *Частное решение неоднородного дифференциального уравнения* с постоянными коэффициентами называют **принужденной** составляющей, а *общее решение однородного уравнения* - **свободной** составляющей.

Тогда переходная функция может быть записана:

$$i(t) = i_{\text{пр}}(t) + i_{\text{св}}(t), \quad u(t) = u_{\text{пр}}(t) + u_{\text{св}}(t)$$



*Принужденная составляющая* переходной функции определяется частным решением неоднородного дифференциального уравнения, составленного для послекоммутационной цепи. И при синусоидальных и при постоянных токах частное решение дифференциального уравнения характеризует новый установившийся режим.

Принужденную составляющую находят путем определения тока или напряжения в установившемся послекоммутационном режиме работы цепи, когда переходный процесс практически закончился (теоретически он длится бесконечно долго).

При расчете принужденных значений необходимо помнить:

- напряжение на зажимах индуктивной катушки в цепи постоянного тока равно нулю, то есть индуктивная катушка в установившемся режиме в цепи постоянного тока представляет собой проводник с нулевым сопротивлением;

- в ветви с конденсатором не протекает постоянный ток и конденсатор, включенный в цепь постоянного тока, представляет собой разомкнутый участок цепи.

*Свободная составляющая* переходного процесса представляет собой общее решение однородного уравнения для послекоммутационной схемы, т.е. при отсутствии источников энергии в схеме. Выражение для свободной составляющей содержит постоянные интегрирования и зависит от вида корней характеристического уравнения

$$i_{cb}(t) = A_1 e^{p_1 t} + A_2 e^{p_2 t} + \dots, \quad u_{cb}(t) = B_1 e^{p_1 t} + B_2 e^{p_2 t} + \dots,$$

где  $A_1$ ,  $A_2$  и  $B_1$ ,  $B_2$  – постоянные интегрирования;

$p_1$ ,  $p_2$  – корни характеристического уравнения, они представляют собой постоянные числа, не зависящие от времени; количество слагаемых определяется числом корней характеристического уравнения.

Характеристическое уравнение можно составить двумя способами:

*первый способ* предполагает замену производных искомой функции в однородном дифференциальном уравнении на  $p^n$ , где  $n$  - степень соответствующей производной;

*второй способ* состоит в определении входного сопротивления  $Z(p)$  относительно любых разомкнутых зажимов пассивной части послекоммутационной схемы, в которой все источники электрической энергии исключены, а реактивные индуктивные и емкостные элементы заменены на операторные сопротивления  $pL$  и  $1/pC$ .

Полученное выражение приравнивают к нулю ( $Z(p)=0$ ) и решают алгебраическое уравнение относительно корней  $p_k$ .

Корни характеристического уравнения всегда отрицательны, поэтому слагаемые свободной составляющей представляют собой затухающие экспоненты.

Постоянные интегрирования  $A_k$  находят с помощью начальных значений искомых функций.

Постоянные интегрирования определяют следующим образом: в случае решения дифференциального уравнения первой степени постоянную интегрирования находят из выражения искомой величины для  $t=0$ :

$$i(0+) = i_{np}(0+) + A; \quad u(0+) = u_{np}(0+) + B.$$

Значения функций и их производных в момент времени  $t=0$  находят путем решения уравнений, составленных по законам Кирхгофа для послекоммутационной схемы и первых производных этих уравнений, рассмотренных при  $t=0$ .

При расчете переходных процессов в ряде случаев наиболее целесообразно в первую очередь определять функции  $i_L(t)$  и  $u_C(t)$ , начальные значения которых  $i_L(0)$  и  $u_C(0)$  известны из законов коммутации и далее через них находить искомые функции по законам Ома и Кирхгофа, записанным в дифференциальной форме.

Время переходного процесса зависит от времени затухания свободной составляющей и определяется через **постоянную времени**  $\tau = \frac{1}{|p_{\min}|}$ . Переходный процесс практически заканчивается через время  $t_{\text{пр}} = 3 \div 5\tau$ .

### **Алгоритм расчета переходных процессов классическим методом**

Искомую переходную функцию записывают в виде суммы принужденной и свободной составляющих

$$i(t) = i_{\text{пр}}(t) + i_{\text{св}}(t), \quad u(t) = u_{\text{пр}}(t) + u_{\text{св}}(t).$$

1. Выбирают положительные направления токов и напряжений в рассматриваемой схеме.

2. Определяют независимые начальные условия:

$$i_L(0+) = i_L(0-); \quad u_C(0+) = u_C(0-).$$

Для этого в докоммутиционном режиме рассчитывают токи в индуктивных  $i_L(0-)$  и напряжения на емкостных  $u_C(0-)$  элементах.

3. В новом установившемся режиме (послекоммутиционном) определяют принужденную составляющую искомой функции.

4. Для схемы после коммутации составляют характеристическое уравнение и находят его корни.

5. Определяют вид записи свободной составляющей. Находят постоянные интегрирования.

6. Строят графики переходных функций по их полученным значениям.

## Переходный процесс в цепи с последовательно соединенными резистором и катушкой индуктивности

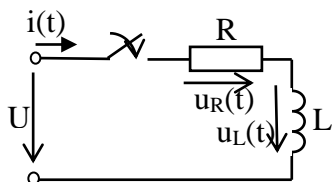


Рис. 9.1

Пусть цепь, показанная на рис. 9.1, включается на постоянное напряжение  $U$ .

В электротехнической практике это может быть подключение к источнику постоянного напряжения электромагнитов, реле, электрических машин постоянного тока и других электромагнитных устройств. После коммутации в цепи возникает переходный процесс, во время которого все электрические величины будут изменяться до своего установившегося значения.

Уравнение электрического состояния цепи после замыкания ключа, записанное относительно тока, имеет вид

$$u_L(t) + u_R(t) = L \frac{di}{dt} + Ri = U.$$

Решение этого уравнения находят в виде суммы частного решения неоднородного (принужденная составляющая) и общего решения однородного (свободная составляющая) уравнений:  $i(t) = i_{пр}(t) + i_{св}(t)$ .

Для определения принужденного значения искомого тока необходимо рассчитать ток цепи в установившемся послекоммутационном режиме. Применительно к рассматриваемой цепи принужденный ток  $i_{пр}(t) = U/R$ , так как индуктивное сопротивление катушки постоянному току равно нулю.

Для определения свободной составляющей необходимо найти корни характеристического уравнения, которое получают путем замены в однородном дифференциальном уравнении первой производной тока на  $p$ , а самой функции тока на  $p^0$ , то есть на единицу:  $pL + R = 0$ , тогда  $p = -R/L$ .

Характеристическое уравнение имеет один корень, поэтому свободная составляющая будет состоять из одного слагаемого и выражение для переходного тока записывают в виде:

$$i(t) = U/R + Ae^{pt} = U/R + Ae^{-\frac{R}{L}t}.$$

Для определения постоянной интегрирования  $A$  рассмотрим искомую функцию в момент времени  $t=0$ :

$$i(0+) = U/R + A.$$

В докоммутиционной схеме ток индуктивности был равен нулю, так как цепь была отключена от источника энергии. Тогда согласно первому закону коммутации

$$i(0+) = i_L(0+) = i_L(0-) = 0.$$

Постоянная интегрирования определяем из уравнения

$$i(0+) = U/R + A \quad \text{или} \quad 0 = U/R + A,$$

откуда  $A = -U/R$ .

Искомая функция переходного тока будет иметь вид

$$i(t) = \frac{U}{R} - \frac{U}{R} e^{-\frac{R}{L}t} = \frac{U}{R} (1 - e^{-\frac{R}{L}t}).$$

Напряжение на резистивном элементе цепи с сопротивлением  $R$  находим по закону Ома:

$$u_R(t) = R \cdot i(t) = U - Ue^{-\frac{R}{L}t} = U(1 - e^{-\frac{R}{L}t}).$$

Напряжение на индуктивном элементе с индуктивностью  $L$  находим:

$$u_L(t) = L \frac{di_L(t)}{dt} = L \frac{d(\frac{U}{R} - \frac{U}{R} e^{-\frac{R}{L}t})}{dt} = Ue^{-\frac{R}{L}t}.$$

Кривые изменения переходных токов и напряжений показаны на рис. 9.2 и 9.3 соответственно.

Свободную составляющую тока удобно представлять в виде

$$i_{CB}(t) = -\frac{U}{R} e^{-\frac{t}{\tau}},$$

где  $\tau = \frac{1}{|p|} = \frac{L}{R}$  имеет размерность времени и называют **постоянной времени** переходного процесса. Постоянная времени имеет физический и геометрический смысл.

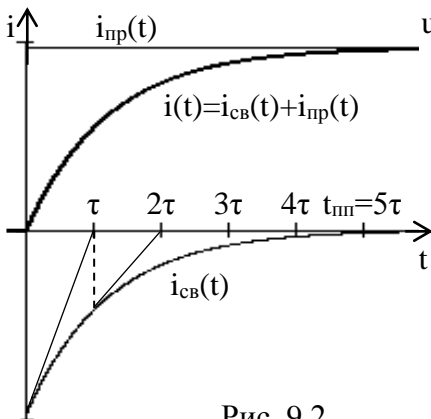


Рис. 9.2

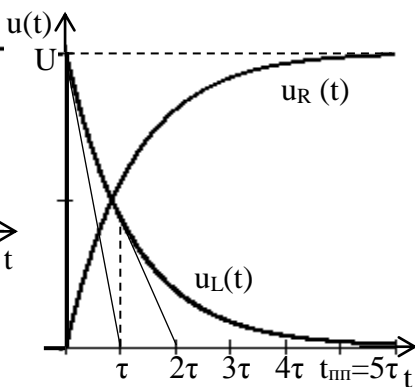


Рис. 9.3

Физический смысл постоянной времени  $\tau$  - это *время, в течение которого свободная составляющая, затухая, уменьшается в  $e$  раз по сравнению со своим предыдущим значением*. Например, для времени  $t = \tau$

$$i_{\text{св}}(\tau) = i_{\text{св}}(0+) \cdot e^{-\frac{\tau}{\tau}} = i_{\text{св}}(0+) \cdot e^{-1} = \frac{i_{\text{св}}(0+)}{e} = \frac{A}{e} = \frac{-U/R}{e}.$$

Геометрический смысл постоянной времени  $\tau$  - постоянная времени численно равна длине любой подкасательной (рис. 9.2). Для графического определения  $\tau$  проводят касательную к кривой свободной составляющей любой электрической величины в любой точке, и на оси времени находят подкасательную.

Переходный процесс можно считать практически завершённым через промежуток времени  $t = 3 \div 5\tau$ , а теоретически он длится бесконечно долго, так как экспонента свободной составляющей никогда не пересечет ось времени.

## Переходный процесс в цепи с последовательно соединенными резистором и конденсатором

Рассмотрим переходный процесс при включении цепи RC к источнику постоянного напряжения (рис. 9.4).

После замыкания ключа происходит процесс заряда конденсатора до величины напряжения  $U$  источника питания.

В течение этого времени в цепи протекает ток, который после полной зарядки конденсатора становится равным нулю. Это физическое понимание переходного процесса. Опишем процесс математически.

В соответствии со вторым законом Кирхгофа составим уравнение электрического состояния для рассматриваемой цепи относительно напряжения конденсатора:

$$Ri(t) + u_c(t) = U,$$

или с учетом того, что  $i_c(t) = C \frac{du_c(t)}{dt}$

$$RC \frac{du_c(t)}{dt} + u_c(t) = U.$$

Решение этого дифференциального уравнения находится как сумма принужденной и свободной составляющих:

$$u_c(t) = u_{cпр}(t) + u_{cсв}(t) = U + Be^{pt}.$$

Характеристическое уравнение для этой схемы:

$$RCp + 1 = 0,$$

корень этого уравнения

$$p = -1/(RC).$$

Постоянная времени переходного процесса  $\tau = \frac{1}{|p|} = RC$ .

Постоянную интегрирования  $B$  найдем, рассмотрев искомую функцию в момент времени  $t=0$ . Так как схема до ком-

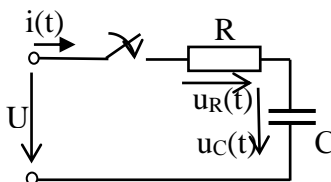


Рис. 9.4

мутации была отключена от источника питания, то есть конденсатор не был заряжен, то согласно второму закону коммутации начальное значение напряжения на конденсаторе

$$u_C(0+) = u_C(0-) = 0.$$

Так как  $u_C(0+) = U + B = 0$ , то  $B = u_C(0+) - U = -U$ .

Искомая переходная функция имеет вид

$$u_C(t) = U - U \cdot e^{-\frac{t}{RC}} = U(1 - e^{-\frac{t}{RC}}) = U(1 - e^{-\frac{t}{\tau}}).$$

Ток в цепи

$$i(t) = C \frac{du_C(t)}{dt} = C \frac{d(U - Ue^{-t/RC})}{dt} = \frac{U}{R} e^{-t/RC} = \frac{U}{R} e^{-\frac{t}{\tau}}.$$

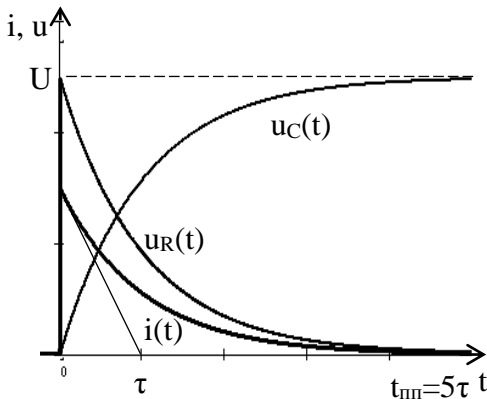


Рис. 9.5

Напряжение на резистивном элементе

$$\begin{aligned} u_R(t) &= R \cdot i(t) = \\ &= R \left( \frac{U}{R} e^{-t/RC} \right) = \\ &= U e^{-t/RC} = U e^{-t/\tau}. \end{aligned}$$

Графики переходных функций тока и напряжений представлены на рис. 9.5.

### Переходные процессы в неразветвленной цепи R, L, C

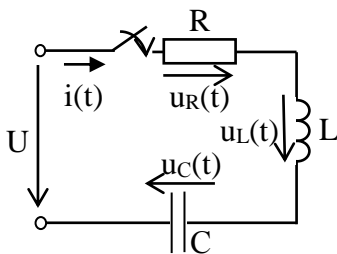


Рис. 9.6

Пусть к источнику постоянного напряжения  $U$  подключается цепь с последовательным соединением элементов  $R, L, C$  (рис. 9.6). Для послекоммутационной схемы (ключ замкнут) можно составить уравнение по второму закону Кирхгофа в



дифференциальной форме:

$$u_R(t) + u_L(t) + u_C(t) = Ri + L \frac{di}{dt} + \frac{1}{C} \int idt = U.$$

Дифференцируя это уравнение по времени, получим дифференциальное уравнение второго порядка с постоянными коэффициентами, составленное относительно тока в цепи:

$$L \frac{d^2i}{dt^2} + R \frac{di}{dt} + \frac{i}{C} = 0,$$

так как  $\frac{dU}{dt} = 0.$

Так как правая часть уравнения равна нулю, то принужденная составляющая тока отсутствует и переходный ток имеет только одну свободную составляющую:

$$i = i_{св}.$$

Вид свободной составляющей определяется видом корней характеристического уравнения.

Составим характеристическое уравнение для данного дифференциального уравнения:

$$Lp^2 + Rp + \frac{1}{C} = 0 \quad \text{или} \quad p^2 + \frac{R}{L}p + \frac{1}{LC} = 0.$$

Корни такого уравнения

$$p_{1,2} = -\frac{R}{L} \pm \sqrt{\frac{R^2}{4L^2} - \frac{1}{LC}} = -\delta \pm \sqrt{\delta^2 - \omega_0^2}.$$

Знак подкоренного выражения определяет характер свободного процесса.

Если  $\delta > \omega_0$ , то корни действительные, разные, отрицательные и в этом случае характер свободного процесса называют **апериодическим**, а решение дифференциального уравнения имеет вид:

$$i = i_{св} = A_1 e^{p_1 t} + A_2 e^{p_2 t},$$

где  $A_1$  и  $A_2$  – вещественные постоянные интегрирования, определяемые из начальных условий.

Продифференцируем решение дифференциального уравнения по времени:

$$\frac{di}{dt} = p_1 A_1 e^{p_1 t} + p_2 A_2 e^{p_2 t}.$$

Запишем решение дифференциального уравнения и его производную для момента времени  $t=0+$ :

$$i(0+) = A_1 + A_2;$$

$$\left. \frac{di}{dt} \right|_{t=0+} = p_1 A_1 + p_2 A_2.$$

Так как согласно первому закону коммутации

$$i(0+) = i(0-) = 0, \text{ то } 0 = A_1 + A_2 \text{ или } A_2 = -A_1.$$

Значение  $\left. \frac{di}{dt} \right|_{t=0+}$  найдем из уравнения, составленного по

второму закону Кирхгофа для момента времени  $t=0+$ :

$$U = Ri(0+) + L \left. \frac{di}{dt} \right|_{t=0+} + u_C(0+).$$

Так как согласно законам коммутации  $i(0+)=0$  и  $u_C(0+)=0$ , то

$$U = L \left. \frac{di}{dt} \right|_{t=0+} \text{ или } \left. \frac{di}{dt} \right|_{t=0+} = \frac{U}{L}.$$

Следовательно,

$$\frac{U}{L} = p_1 A_1 + p_2 A_2 = A_1 (p_1 - p_2),$$

откуда 
$$A_1 = \frac{U}{L(p_1 - p_2)} = \frac{U}{2L\sqrt{\delta^2 - \omega_0^2}}.$$

Переходные функции тока в цепи и напряжений на элементах  $R, L, C$ :

$$i = i_{\text{св}} = \frac{U}{2L\sqrt{\delta^2 - \omega_0^2}} (e^{p_1 t} - e^{p_2 t});$$

$$u_{\text{R}} = u_{\text{Rсв}} = Ri = \frac{UR}{2L\sqrt{\delta^2 - \omega_0^2}} (e^{p_1 t} - e^{p_2 t});$$

$$u_{\text{L}} = u_{\text{Lсв}} = L \frac{di}{dt} = \frac{U}{2\sqrt{\delta^2 - \omega_0^2}} (p_1 e^{p_1 t} - p_2 e^{p_2 t});$$

$$u_{\text{св}} = \frac{1}{C} \int i_{\text{св}} dt = \frac{U}{2L\sqrt{\delta^2 - \omega_0^2}} (p_2 e^{p_1 t} - p_1 e^{p_2 t});$$

$$u_{\text{C}} = u_{\text{св}} + u_{\text{св}} = U + \frac{U}{2L\sqrt{\delta^2 - \omega_0^2}} (p_2 e^{p_1 t} - p_1 e^{p_2 t}).$$

Кривые зависимостей  $i(t)$ ,  $u_{\text{L}}(t)$ ,  $u_{\text{C}}(t)$  приведены на рис. 9.7 и 9.8 а, б.

Переходный ток  $i(t)$  состоит из двух экспоненциальных составляющих (рис. 9.7) с различной степенью затухания. Время  $t_1$  достижения током его максимального значения можно определить, приравняв к нулю производную  $di/dt$  функции. Кривые

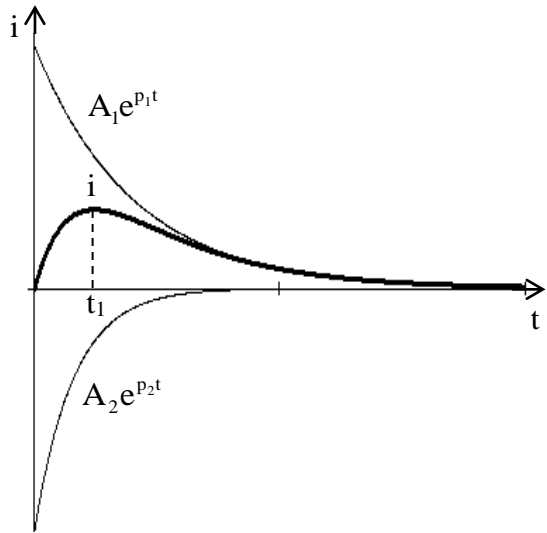


Рис. 9.7

$u_{\text{L}}(t)$  и  $u_{\text{C}}(t)$  также состоят из двух экспоненциальных составляющих (рис. 9.8, а, б).

Напряжение  $u_{\text{L}}$  убывает от значения  $U$ , переходит через ноль в момент времени  $t_1$ , когда ток максимален, затем возрас-

тает до некоторого отрицательного максимума, после чего стремится к нулю.

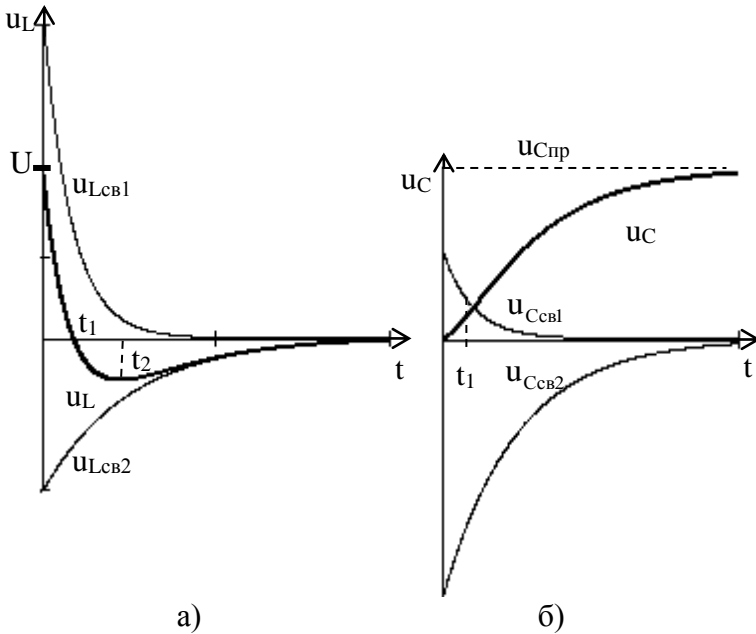


Рис. 9.8

Напряжение  $u_C$  монотонно возрастает от нуля до значения равного напряжению источника  $U$ , причем точка перегиба кривой при  $t=t_1$  получается когда ток достигает максимума.

При  $\delta = \omega_0$  корни характеристического уравнения действительные, одинаковые, отрицательные  $p_1 = p_2 = -\delta$ .

В этом случае общее решение однородного дифференциального уравнения имеет вид

$$i = i_{CB} = (A_3 + A_4 t)e^{-\delta t},$$

а ее производная

$$\frac{di}{dt} = A_3(-\delta)e^{-\delta t} + A_4(-\delta)te^{-\delta t} + A_4e^{-\delta t}.$$

При  $t=0+$  эти выражения запишутся, учитывая значения начальных условий:  $i(0+) = A_3 = 0$ ;

$$\left. \frac{di}{dt} \right|_{t=0+} = A_3(-\delta) + A_4 = A_4 = \frac{U}{L}.$$

Переходный ток в этом случае имеет вид

$$i = \frac{U}{L} te^{-\delta t},$$

а напряжения на элементах R, L, C определяются:

$$u_R = Ri = U \frac{R}{L} te^{-\delta t};$$

$$u_L = L \frac{di}{dt} = U(1 - \delta t)e^{-\delta t};$$

$$u_C = \frac{1}{C} \int idt = U - U(1 + \delta t)e^{-\delta t}.$$

Характер изменения тока и напряжений на элементах цепи не будет отличаться от того, что мы наблюдали при  $\delta > \omega_0$ . Переходный процесс в этом случае является предельным аperiodическим процессом и носит название **критического**. Из условия  $\delta = \omega_0$  можно определить **критическое сопротивление** контура  $R_{кр} = 2\sqrt{\frac{L}{C}}$ , при котором имеет место критический режим.

При  $\delta < \omega_0$  корни характеристического уравнения комплексно-сопряженные:

$$p_{1,2} = -\delta \pm \omega_{св},$$

где  $\omega_{св} = \sqrt{\omega_0^2 - \delta^2}$  - угловая частота свободных колебаний контура.

Переходный процесс в этом случае называется **колебательным**.

Решение однородного дифференциального уравнения в этом случае записывается:

$$i = i_{св} = Ae^{-\delta t} \sin(\omega_{св}t + \psi),$$

а производная этой функции:

$$\frac{di}{dt} = (-\delta)Ae^{-\delta t} \sin(\omega_{св} t + \psi) + A\omega_{св} e^{-\delta t} \cos(\omega_{св} t + \psi).$$

При  $t=0+$  эти функции имеют вид:

$$i(0+) = A \sin \psi ;$$

$$\left. \frac{di}{dt} \right|_{t=0+} = (-\delta)A \sin \psi + A\omega_{св} \cos \psi.$$

Так как начальные условия такие же, как и в предыдущих случаях, то

$$0 = A \sin \psi, \text{ откуда } \psi=0 \text{ и}$$

$$\frac{U}{L} = (-\delta)A \sin \psi + A\omega_{св} \cos \psi = A\omega_{св},$$

тогда 
$$A = \frac{U}{L\omega_{св}}.$$

Переходная функция тока запишется:

$$i = \frac{U}{L\omega_{св}} e^{-\delta t} \sin(\omega_{св} t) = I_m e^{-\delta t} \sin(\omega_{св} t).$$

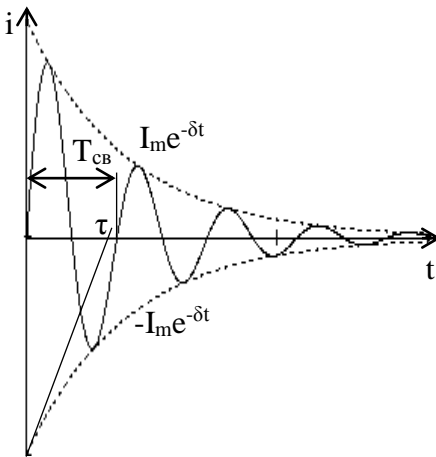


Рис. 9.9

То есть ток совершает затухающие колебания около нулевого значения (рис. 9.9).

Время переходного процесса  $t_{\text{пн}}$  зависит от величины постоянной времени, которая в данном случае может быть определена как  $\tau = \frac{1}{\delta}$ , тогда  $t_{\text{пн}} = 5\tau = \frac{5}{\delta}$ .

Период затухающих колебаний определяется частотой свободных колебаний

$T_{\text{св}} = \frac{2\pi}{\omega_{\text{св}}}$ . Определить количество колебаний можно, сравнив

время переходного процесса и период свободных колебаний.

Напряжение на индуктивном элементе

$$\begin{aligned} u_L &= L \frac{di}{dt} = L \frac{d(I_m e^{-\delta t} \sin \omega_{\text{св}} t)}{dt} = \\ &= L [(-\delta) I_m e^{-\delta t} \sin \omega_{\text{св}} t + I_m \omega_{\text{св}} e^{-\delta t} \cos \omega_{\text{св}} t] = \\ &= \omega_{\text{св}} L I_m e^{-\delta t} \left( \cos \omega_{\text{св}} t - \frac{\delta}{\omega_{\text{св}}} \sin \omega_{\text{св}} t \right) = -U_{Lm} e^{-\delta t} \sin(\omega_{\text{св}} t + \psi), \end{aligned}$$

где 
$$U_{Lm} = \omega_{\text{св}} L I_m e^{-\delta t} \sqrt{1^2 + \left( \frac{\delta}{\omega_{\text{св}}} \right)^2}, \quad \psi = \text{arctg} \frac{\omega_{\text{св}}}{\delta}.$$

Составим дифференциальное уравнение, где в качестве неизвестного выступает напряжение емкостного элемента  $u_c$ :

$$\frac{d^2 u_c}{dt^2} + \frac{R}{L} \frac{du_c}{dt} + \frac{1}{LC} u_c = 0.$$

Решение этого уравнения

$$u_c = u_{\text{смп}} + u_{\text{свб}} = U + B e^{-\delta t} \sin(\omega_{\text{св}} t + \psi).$$

Продифференцируем это выражение

$$\frac{du_c}{dt} = (-\delta) B e^{-\delta t} \sin(\omega_{\text{св}} t + \psi) + \omega_{\text{св}} B \cos(\omega_{\text{св}} t + \psi).$$

Для момента времени  $t=0+$  эти выражения с учетом независимых начальных условий запишутся:

$$u_c(0+) = U + B \sin \psi = 0,$$

$$\left. \frac{du_c}{dt} \right|_{t=0+} = (-\delta) B \sin \psi + \omega_{\text{св}} B \cos \psi = \frac{i(0+)}{C} = 0.$$

Из первого уравнения получим  $B = -\frac{U}{\sin \psi}$ , тогда

$$(-\delta)B \sin \psi + \omega_{\text{св}} B \cos \psi =$$

$$\delta \frac{U}{\sin \psi} \sin \psi - \omega_{\text{св}} \frac{U}{\sin \psi} \cos \psi = \delta U - \frac{\omega_{\text{св}} U}{\text{tg} \psi} = 0.$$

$$\text{Откуда } \psi = \arctg \frac{\omega_{\text{св}}}{\delta}.$$

Искомая функция имеет вид

$$u_{\text{с}} = U + \frac{U}{\sin \psi} e^{-\delta t} \sin(\omega_{\text{св}} t + \psi) = U + U_{\text{сm}} e^{-\delta t} \sin(\omega_{\text{св}} t + \psi).$$

Кривая переходной функции  $u_{\text{с}}$  показана на рис. 9.10.

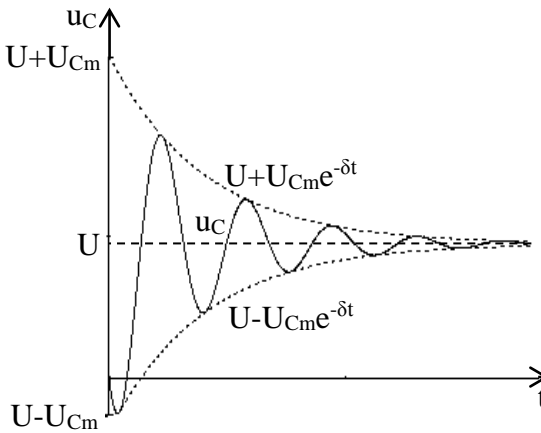


Рис. 9.10

Из рис.9.10 видно, что напряжение колеблется около своего установившегося значения  $U$  и не может превзойти значения двойного напряжения  $2U$ . Оно достигает максимального значения примерно через половину периода после включения цепи.

Этим пользуются в импульсной технике для получения напряжения на конденсаторе, равного двойному значению напряжения источника питания.

## ОПИСАНИЕ ЛАБОРАТОРНОЙ УСТАНОВКИ

Для получения устойчивой картины переходного процесса на экране осциллографа исследуемые цепи подключают к источнику прямоугольных импульсов – транзисторному ключу (рис. 9.11, а), форма выходного сигнала которого показана на



рис.9.12. Амплитуда выходного сигнала транзисторного ключа  $U_m=10$  В.

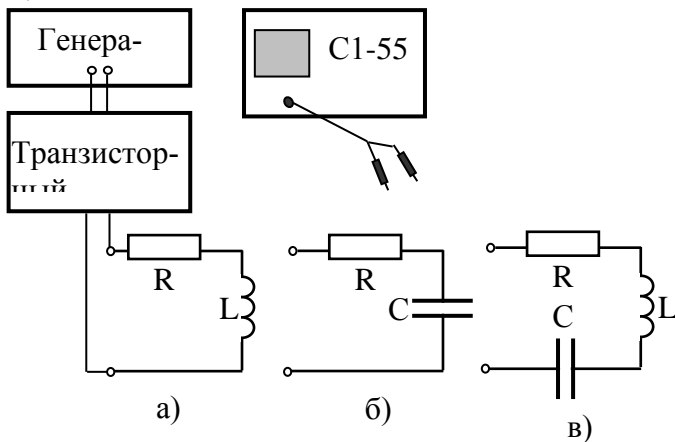


Рис. 9.11

Транзисторный ключ управляется звуковым генератором (рис. 9.11, а). Частота коммутации ключа равна частоте сигнала генератора. Для исследования цепи важен момент коммутации и интервал времени до следующего включения.

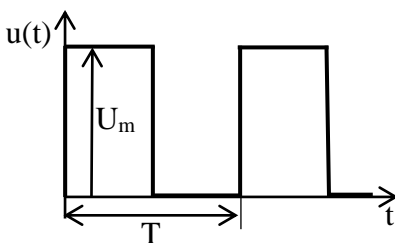


Рис. 9.12

Для того чтобы за время, равное половине длительности прямоугольных импульсов, переходный процесс успевал завершиться, необходимо выполнение условия  $t_{\text{пп}} \leq T/2$ . А так как  $t_{\text{пп}} = 5\tau$ , то длительность прямоугольного импульса определяется как  $T/2 = 5\tau$  или  $T = 10\tau$ . Частота прямоугольных импульсов (частота сигнала генератора)  $f = 1/T$ .

Для экспериментального снятия кривых переходного процесса используется осциллограф C1-55, позволяющий учитывать масштабы напряжения и времени.

Резистор с сопротивлением  $R$  представляет собой магазин сопротивлений  $0 \div 10000$  Ом.

Конденсатор с емкостью  $C$  - блок конденсаторов универсального стенда  $0 \div 34.75$  мкФ.

Катушка с индуктивностью  $L$  - обмотка однофазного универсального трансформатора на разомкнутом сердечнике из комплекта стенда: катушка с *разомкнутым сердечником*: клеммы 2-3 –  $L=0,5$  Гн; клеммы 1-3 –  $L=0,16$  Гн; клеммы 1-2 –  $L=0,18$  Гн. Катушка *без сердечника*: клеммы 2-3 –  $L=0,016$  Гн; клеммы 1-3 –  $L=0,09$  Гн.

## ЗАДАНИЕ НА ПОДГОТОВИТЕЛЬНУЮ РАБОТУ

1. Изучить теоретический материал по теме “Классический метод расчёта переходных процессов”.

2. Произвести расчет переходных процессов в цепи первого порядка (рис. 9.11, а) в соответствии с вариантом задания, приведённым в табл. 9.1, при коммутации питающего напряжения с  $U_m = 0$  на напряжение  $U_m = 10$  В. Построить график требуемого переходного процесса. Определить постоянную времени этого процесса и указать её величину на графике.

Таблица 9.1

№ варианта	R, Ом	L, Гн	Искомая функция
1	1200	0,18	$u_R(t)$
2	400	0,16	$u_L(t)$
3	800	0,5	$i(t)$
4	1000	0,5	$u_R(t)$
5	600	0,18	$i(t)$
6	450	0,16	$u_L(t)$
7	800	0,18	$u_R(t)$
8	650	0,5	$i(t)$
9	450	0,18	$u_L(t)$
10	400	0,5	$i(t)$
11	900	0,16	$u_R(t)$
12	850	0,5	$u_L(t)$

3. Произвести расчет переходного процесса в схеме рис. 9.11, б в соответствии с вариантом задания по данным табл. 9.2. Построить график требуемого переходного процесса. Рассчитать постоянную времени этого процесса и показать ее на графике.

Таблица 9.2

№ варианта	R, Ом	C, мкФ	Искомая функция
1	600	1	$u_R(t)$
2	300	0,5	$u_C(t)$
3	500	0,25	$i(t)$
4	350	0,75	$u_R(t)$
5	400	0,5	$i(t)$
6	700	0,75	$u_C(t)$
7	550	0,25	$u_R(t)$
8	800	0,5	$i(t)$
9	650	0,75	$u_C(t)$
10	900	0,5	$i(t)$
11	450	1	$u_R(t)$
12	650	0,25	$u_C(t)$

4. Произвести расчет переходного процесса в цепи второго порядка (рис. 9.11, в) в соответствии с вариантом задания по данным табл. 9.3. Построить график требуемого переходного процесса. Рассчитать период свободных колебаний, длительность переходного процесса. Определить значение критического сопротивления.

5. Рассчитать необходимую длительность и частоту прямоугольных импульсов на выходе транзисторного ключа для каждой цепи.

## ПРОГРАММА РАБОТЫ

1. Подключить транзисторный ключ к выходу звукового генератора (рис. 9.11, а). Установить на выходе генератора напряжение 5 – 10 В и расчетную частоту. Подключить осциллограф к клеммам ВЫХОД транзисторного ключа. Убедиться,

что выходное напряжение имеет вид последовательности прямоугольных импульсов.

Таблица 9.3

№ варианта	R, Ом	L, Гн	C, мкФ	Искомая функция
1	60	0,009	0,25	$u_R(t)$
2	30	0,016	0,5	$u_C(t)$
3	50	0,009	0,25	$i(t)$
4	35	0,016	0,75	$u_L(t)$
5	40	0,009	0,5	$i(t)$
6	55	0,016	0,75	$u_C(t)$
7	55	0,009	0,25	$u_R(t)$
8	40	0,016	0,5	$u_L(t)$
9	65	0,009	0,75	$u_C(t)$
10	50	0,016	0,5	$i(t)$
11	45	0,009	0,75	$u_R(t)$
12	65	0,016	0,25	$u_L(t)$

2. Подключить к выходу транзисторного ключа цепь, собранную по схеме рис. 9.11, а с параметрами элементов, выбранными согласно варианту по данным табл. 9.1.

Получить на экране осциллографа требуемую кривую переходного процесса. Для чего осциллограф необходимо подключить к исследуемому элементу. Снять в масштабе исследуемую кривую, используя сетку экрана осциллографа и установленные масштабы напряжения и времени (В/дел.; сек/дел.). По графику определить постоянную времени и сравнить ее с расчетной.

3. Подключить к выходу транзисторного ключа цепь, собранную по схеме рис. 9.11, б с параметрами элементов, выбранными согласно варианту по данным табл. 9.2.

Получить на экране осциллографа требуемую кривую переходного процесса. По полученному графику определить постоянную времени и сравнить ее с расчетной.

4. Собрать схему рис. 9.11, в по данным табл. 9.3. Снять требуемую кривую переходного процесса. По полученному графику определить постоянную времени, период и количество свободных колебаний, сравнить их значения с расчетными.

5. Изменяя сопротивление  $R$ , подобрать такое его значение, при котором колебательный переходный процесс станет аperiодическим. Сравнить полученное значение критического сопротивления  $R_{кр}$  с расчетным.

6. Сделать выводы о проделанной работе.

### **КОНТРОЛЬНЫЕ ВОПРОСЫ**

1. Причины возникновения переходных процессов.
2. Законы коммутации.
3. Классический метод расчета. Алгоритм расчета.
4. Определение принужденной составляющей переходной функции.
5. Составление характеристического уравнения.
6. Определение свободной составляющей переходной функции.
7. Начальные условия. Независимые начальные условия. Определение зависимых начальных условий.
8. Постоянная времени. Физический смысл постоянной времени. Графическое определение постоянной времени.

## Лабораторная работа № 10

### ЯВЛЕНИЕ ФЕРРОРЕЗОНАНСА В НЕЛИНЕЙНОЙ ЭЛЕКТРИЧЕСКОЙ ЦЕПИ ПЕРЕМЕННОГО ТОКА

**Цель работы:** исследование явлений резонанса при последовательном соединении нелинейной катушки индуктивности и линейной емкости.

#### ТЕОРЕТИЧЕСКИЕ СВЕДЕНИЯ

В цепи, содержащей последовательно или параллельно соединенные нелинейную катушку и линейный конденсатор, *при монотонном изменении действующего значения напряжения или тока источника на входе цепи без изменения параметров схемы можно достигнуть равенства напряжений* (последовательное соединение) или *токов* (параллельное соединение) **реактивных элементов**, то есть добиться в схеме режима резонанса напряжений или токов. Этого невозможно добиться в линейных цепях. Такое явление в цепях, содержащих нелинейные элементы, называется явлением *ферро-резонанса*.

Также при изменении действующего значения напряжения или тока источника на входе цепи *могут происходить скачкообразные изменения соответственно амплитуд и фазы тока или напряжения*. Это явление носит название *триггерного эффекта*. Такие релейные эффекты невозможны в линейных цепях.

При синусоидальном напряжении или токе источников токи и напряжения на отдельных участках нелинейной цепи несинусоидальные. Ввиду симметрии вебер–амперной характеристики катушки несинусоидальные токи и напряжения содержат нечетные гармоники, причем амплитуда третьей, пятой и т.д. гармоник значительно меньше первой. Поэтому анализ

цепей с достаточной точностью можно проводить по первой гармонике или экспериментальным действующим значениям (сюда входят и высшие гармоники), считая их действующими значениями первой гармоники, и связи с этим перейдем от не-синусоидальных кривых к эквивалентным синусоидами.

Различают феррорезонанс напряжений и феррорезонанс токов в соответствии со способом соединения катушки индуктивности и конденсатора.

### Феррорезонанс напряжения

При последовательном соединении конденсатора и катушки со стальным магнитопроводом (рис. 10.1, а) наблюдается феррорезонанс напряжений.

На основании метода эквивалентных синусоид, не учитывая влияния высших гармоник, можно сказать, что напряжение на индуктивном элементе опережает ток на угол  $90^\circ$ , напряжение конденсатора отстает от тока на угол  $90^\circ$ , что можно показать на векторной диаграмме (рис. 10.1, б) не учитывая активные потери в катушке.

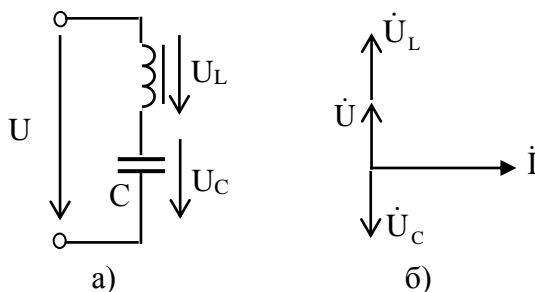


Рис. 10.1

Входное напряжение равно сумме напряжений катушки и конденсатора  $\dot{U} = \dot{U}_L + \dot{U}_C$ .

Так как напряжения  $U_L$  и  $U_C$  находятся в противофазе, то действующее значение входного напряжения можно рассчитать  $U = |U_L - U_C|$ .

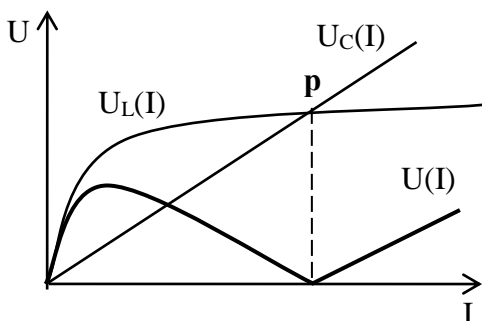


Рис. 10.2

На рис. 10.2 изображены вольт-амперные характеристики катушки  $U_L(I)$  и конденсатора  $U_C(I)$  для действующих значений. Вольт-амперная характеристика всей цепи  $U(I)$  построена на том же рисунке как разность характеристик катушки и конденсатора при одинаковых значениях тока. Точка пересечения кривой  $U(I)$  с осью абсцисс, где напряжение конденсатора компенсируется напряжением катушки, соответствует феррорезонансу напряжения ( $U_L = U_C$ ).

В отличие от резонанса в линейной цепи феррорезонанс может быть достигнут не только изменением параметров катушки и конденсатора, но и изменением тока источника питания. При изменении тока в цепи изменяется режим работы катушки, чем и достигается настройка в резонанс.

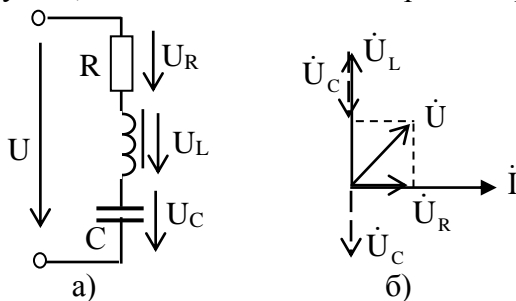


Рис. 10.3

В реальной катушке всегда есть потери (в обмотке катушки, в сердечнике катушки и в конденсаторе). Учет потерь упрощается, если все потери отобразить на эквивалентной схеме замещения одним линейным активным сопротивлением, включенным последовательно с катушкой и конденсатором (рис. 10.3, а). Тогда общее напряжение в режиме резонанса не равно нулю.

В реальной катушке всегда есть потери (в обмотке катушки, в сердечнике катушки и в конденсаторе). Учет потерь упрощается, если все потери отобразить на эквивалентной схеме замещения одним линейным активным сопротивлением, включенным последовательно с катушкой и конденсатором (рис. 10.3, а). Тогда общее напряжение в режиме резонанса не равно нулю.



По второму закону Кирхгофа общее напряжение на зажимах цепи можно записать  $\dot{U} = \dot{U}_R + \dot{U}_L + \dot{U}_C$ .

Векторная диаграмма для этой цепи построена на рис. 10.3, б.

Это же выражение запишем в виде

$$\dot{U} = R\dot{I} + j(U_L(\dot{I}) - \frac{1}{\omega C}\dot{I}) .$$

В формуле учтено активное сопротивление катушки и сдвиг фаз между напряжениями  $U_R$ ,  $U_C$  и  $U_L$ .

Переходя к действующими значениям, получим

$$U = \sqrt{(RI)^2 + (U_L(I) - \frac{1}{\omega C}I)^2} .$$

Вольт-амперная характеристика всей цепи с учетом сопротивления приведена на рис. 10.4

Если цепь питается от источника напряжения, то при плавном изменении напряжения питания в ней возможен триггерный эффект, то есть скачкообразное изменение тока в цепи и опрокидывание угла сдвига фаз между входным напряжением и током при незначительном изменении входного напряжения. Это явление на вольт-амперной характеристике (рис. 10.4) при увеличении напряжения питания представлено участком  $a-b$ , а при уменьшении – участком  $c-d$ . Точка  $p$  - точка опрокидывания фазы.

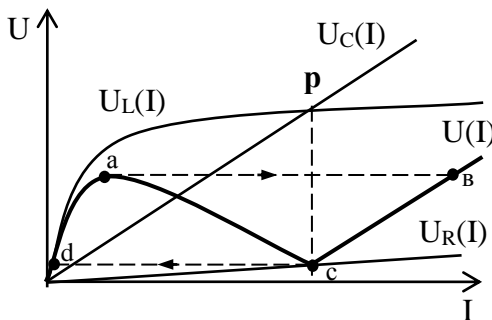


Рис. 10.4

Если источником энергии является источник тока, то, изменяя его значение, можно снять всю N-образную вольт-амперную характеристику.

## Феррорезонанс токов

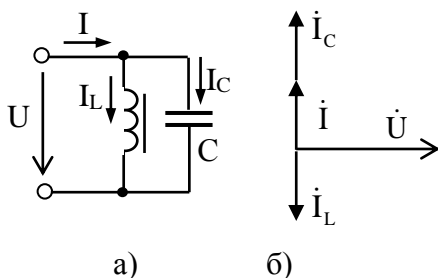


Рис. 10.5

Рассмотрим параллельное соединение катушки со сталью и линейного конденсатора рис. 10.5, а, где может возникнуть *феррорезонанс токов*.

На рис. 10.5, б приведена векторная диаграмма токов и напряжений цепи для эквивалентных синусоид без

учета потерь.

При синусоидальном напряжении источника питания ток в конденсаторе синусоидальный. Входной комплексный ток найдем по первому закону Кирхгофа  $\dot{I} = \dot{I}_L + \dot{I}_C$ .

Или его действующее значение  $I = |I_L - I_C|$ .

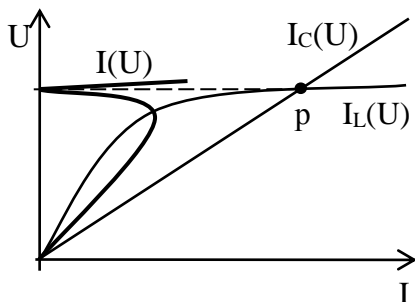


Рис. 10.6

На рис. 10.6 построены вольт – амперные характеристики для действующих значений тока и напряжений катушки и конденсатора. В точке *p* этой характеристики наблюдается феррорезонанс токов, который можно достичь изменением напряжения источника питания.

Полученная кривая носит чисто теоретический характер, так как из-за потерь в стали и несинусоидальности тока катушки, даже при равенстве действующих значений токов в катушке и конденсаторе, входной ток в точке резонанса не будет равен нулю, так как ток катушки содержит высшие гармоники: первую  $I_K^{(1)}$ , третью  $I_K^{(3)}$  и другие гармоники (обычно амплитуды

5-й, 7-й и т.д. гармоник очень малы, поэтому ими пренебрегаем).

Из-за тепловых потерь в катушке первая гармоника сдвинута по фазе относительно напряжения на угол меньше  $90^\circ$ . Ток  $I_K^{(1)}$  можно представить в виде двух составляющих:

$\dot{I}_{Ka}^{(1)}$  - активной, обусловленной потерями в катушке,  
и  $\dot{I}_{Kp}^{(1)}$  - реактивной:

$$\dot{I}_K^{(1)} = \dot{I}_{Ka}^{(1)} + \dot{I}_{Kp}^{(1)}.$$

Действующее значение тока катушки определяется по формуле

$$I_K = \sqrt{I_K^{(1)2} + I_K^{(3)2}}.$$

При резонансе взаимно компенсируются ток конденсатора и реактивная составляющая первой гармоники тока катушки  $\dot{I}_{Kp}^{(1)} = \dot{I}_C$ . Общий ток при резонансе

$$I = \sqrt{I_{Ka}^2 + I_K^{(3)2} + I_K^{(5)2} \dots}$$

Из-за активного сопротивления катушки и высших гармоник вольт-амперная характеристика цепи имеет вид, показанный на рис. 10.7.

Построение характеристики по аналогии с последовательным соединением базируется на кривых  $I_R(U)$ ,  $I_L(U)$ ,  $I_C(U)$  заданием произвольных значений напряжения  $U$  и вычислении соответствующих значений тока по формуле

$$I = \sqrt{I_R^2 + (I_L - I_C)^2}.$$

Если цепь (рис. 10.5) питается от источника тока, то входное напряжение становится несинусоидальным, и процес-

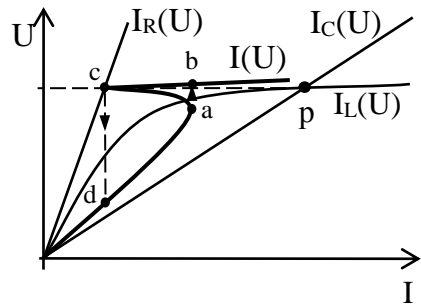


Рис. 10.7

сы усложняются. В этом случае возможен триггерный эффект (участок *a-b* и *c-d* рис. 10.7), т.к. ВАХ соединения неоднозначна относительно тока.

## ОПИСАНИЕ ЛАБОРАТОРНОЙ УСТАНОВКИ

В данной работе исследуется электрическая цепь, схема которой приведена на рис. 10.8.

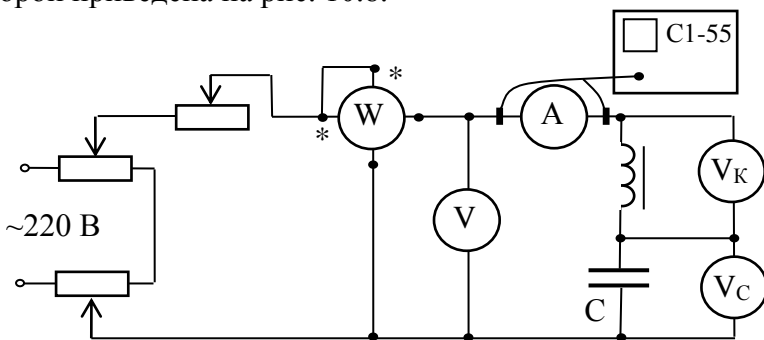


Рис. 10.8

Источником питания является линейное напряжение трехфазной сети переменного тока 220 В частотой 50 Гц лабораторного стенда.

В качестве нелинейной индуктивности используется одна из обмоток трехфазного трансформатора с клеммами высокого напряжения (AX, BY или CZ). Трехфазный трансформатор имеет замкнутый магнитопровод и его легко привести в насыщение.

Батарея конденсаторов ( $C=0 \div 34,75 \text{ мкФ}$ ) - на стенде.

$V$ ,  $V_K$  – вольтметры электромагнитной системы Э59 с пределом  $0 \div 600 \text{ В}$  ;

$V_C$  – вольтметр электростатический с пределом  $0 \div 300 \text{ В}$ . Электростатический вольтметр имеет очень большое сопротивление постоянному току  $10^{14} \text{ Ом}$ ; если подключить вольтметр электромагнитной системы параллельно емкости, то имитируется емкость с потерями и токами утечки.

W – ваттметр с пределами по току  $1 \div 2$  А; по напряжению  $75 \div 600$  В.

ОСЦ – осциллограф типа С1 – 55 (осциллограф покажет временную диаграмму напряжения на внутреннем сопротивлении амперметра, пропорционального току);

## ЗАДАНИЕ НА ПОДГОТОВИТЕЛЬНУЮ РАБОТУ

1. Повторить разделы дисциплины «ТОЭ» "Цепи с нелинейным реактивным элементами. Феррорезонансные явления".

2. В табл. 10.1 приведены данные для построения вольт-амперных характеристик индуктивной катушки с учетом потерь.

Таблица 10.1

U, В	106	145	165	180	188	215	225	241
I, А	0,07	0,14	0,18	0,23	0,3	0,43	0,53	0,63
P, Вт	2	3	4,5	5,7	8,5	132	15	20

Для последовательной схемы замещения катушки рассчитать данные для построения ВАХ активного нелинейного сопротивления  $U_R(I)$  и ВАХ нелинейной индуктивности  $U_L(I)$ . Построить эти характеристики.

3. Используя данные табл. 10.2 согласно варианту построить ВАХ линейного конденсатора.

Таблица 10.2

Номер стенда	1	2	3	4	5	6	7	8	9	10	11	12
C, мкФ	3,5	4	5	5,5	6	7	3,5	4	5	5,5	6	7

***ВАХ всех элементов строятся в одних осях координат.***

4. Построить ВАХ цепи с последовательным соединением нелинейной катушки с потерями и конденсатора при изменении тока.

При построении ВАХ цепи расчет проводится для каждой точки заданной вольт-амперной характеристики катушки (табл. 10.1). Для удобства расчетные данные сводятся в табл. 10.3. Формулы для расчета приведены в табл. 10.3. По полученным данным строятся требуемые характеристики.

Таблица 10.3

U <sub>к</sub> , В	106	145	165	180	188	215	225	241
I, А	0,07	0,14	0,18	0,23	0,3	0,43	0,53	0,63
P, Вт	2	3	4,5	5,7	8,5	132	15	20
cosφ	$\cos \varphi = P / (U_K I)$							
R, Ом	$R = \frac{U_K}{I} \cos \varphi$							
U <sub>R</sub> , В	$U_R = IR$							
X <sub>L</sub> , Ом	$X_L = \frac{U}{I} \sin \varphi$							
U <sub>L</sub> , В	$U_L = I X_L$							
X <sub>C</sub> , Ом	$X_C = \frac{1}{\omega C}$							
U <sub>C</sub> , В	$U_C = I X_C$							
U, В	$U = \sqrt{U_R^2 + (U_L - U_C)^2}$							

**ВАХ цепи и всех элементов строятся в одних осях координат.**

5. На построенной ВАХ цепи указать зоны триггерных эффектов, возникающих при увеличении и при уменьшении

напряжения на входе цепи. Указать направление тока на каждом участке.

## ПРОГРАММА РАБОТЫ

1. Для схемы (рис. 10.8) снять вольт – амперную характеристику цепи при питании от "источника тока". Данные эксперимента занести в табл. 10.4.

Для имитации источника тока последовательно с исследуемой цепью включается дополнительное сопротивление (реостат 200 Ом). Если наблюдается триггерный эффект, дополнительно включается 100 -150–омные постоянные сопротивления.

2. На одном чертеже с расчетными графиками по экспериментальным данным построить график зависимости входного напряжения от входного тока  $U(I)$  и сравнить его с расчетным.

3. Повторить эксперимент при увеличении и уменьшении напряжения питания. Результат занести в табл. 10.4. При этом с помощью осциллографа снять кривые тока для двух режимов: а) до скачка тока; б) после скачка тока. Объяснить отличия.

4. По полученным данным на одной плоскости с расчетными графиками построить ВАХ цепи при увеличении и уменьшении напряжения источника питания, графики зависимостей  $U_K(I)$  и  $U_C(I)$  и определить по ним есть ли участок стабилизации напряжения ( $U_K$  или  $U_C$ )?

5. Используя данные раздела «Измерено» табл. 10.4, заполнить раздел «Вычислено» табл. 10.4.

Для вычисления использовать следующие формулы:

коэффициент мощности;

$$\cos \varphi = P/(UI);$$

активную и реактивную составляющие напряжения определим, воспользовавшись треугольником напряжений:

$$U_R = U \cos \varphi, \quad U_K = \sqrt{U_R^2 + U_L^2}, \quad \text{тогда} \quad U_L = \sqrt{U_K^2 - U_R^2}.$$

Таблица 10.4

№	Измерено					Вычислено				Примечание
	U, В	U <sub>C</sub> , В	U <sub>K</sub> , В	I, А	P, Вт	U <sub>L</sub> , В	U <sub>R</sub> , В	R <sub>Э</sub> , Ом	L <sub>Э</sub> , Гн	
1 2 . . 7 . .										Питание от "источника тока"
1 2 . . 7 . .										Питание от источника напряжения, увеличение напряжения
1 2 . . 7 . .										Питание от источника напряжения, уменьшение напряжения

По закону Ома находим активное и реактивное сопротивления катушки:

$$R_{\text{Э}} = \frac{U}{I} \cos \varphi; \quad X_L = \frac{U_L}{I}; \quad X_L = 2\pi f L_{\text{Э}},$$

откуда индуктивность катушки

$$L_{\text{Э}} = \frac{X_L}{2\pi f} = \frac{X_L}{\omega} = \frac{X_L}{314},$$

так как частота питающей сети  $f=50$  Гц.

На той же плоскости, где построены все ВАХ, построить графики зависимостей  $R_{\text{Э}}(I)$ ,  $L_{\text{Э}}(I)$ .



6. По экспериментальным данным построить векторные диаграммы напряжений для схемы рис. 10.8 до и после скачка.
7. Сделать вывод по работе.

## КОНТРОЛЬНЫЕ ВОПРОСЫ

1. Поясните вид кривой намагничивания магнитопровода катушки.
2. Поясните вид вольт-амперной характеристики катушки с ферромагнитным сердечником?
3. Почему разомкнутый сердечник трудно довести до насыщения?
4. В чем принципиальное отличие феррорезонанса напряжений от резонанса напряжений в линейных цепях?
5. Как снять N-образную характеристику в лабораторной работе?
6. При каких условиях в электрической цепи возникают феррорезонансы напряжений и токов?
7. Как в лабораторной работе был получен феррорезонанс напряжений?
8. Как получить феррорезонанс токов?
9. Что в электротехнике называют триггерным эффектом?
10. Как в лабораторной работе получить триггерный эффект?
11. Как влияют потери в катушке на форму несинусоидального тока?
12. Как в лабораторной работе изменялась эквивалентная индуктивность  $L_{\Sigma}$  и  $R_{\Sigma}$ ?
13. Поясните порядок построения векторной диаграммы в лабораторной работе.

## Лабораторная работа № 11

### ИССЛЕДОВАНИЕ ЦЕПЕЙ ПОСТОЯННОГО ТОКА С НЕЛИНЕЙНЫМИ ЭЛЕМЕНТАМИ

**Цель работы:** экспериментальное получение вольт-амперных характеристик (ВАХ) резистивных нелинейных элементов (НЭ), использование полученных ВАХ для расчета цепей постоянного тока с нелинейными элементами.

#### ТЕОРЕТИЧЕСКИЕ СВЕДЕНИЯ

Электрическая цепь считается нелинейной, если она содержит хотя бы один нелинейный элемент (НЭ), ток и напряжение на зажимах которого связаны нелинейной зависимостью.

#### Классификация нелинейных элементов

Нелинейные элементы могут быть классифицированы по разным признакам. Если *нелинейность вольт-амперной характеристики (ВАХ) обусловлена тепловыми процессами*, то такие элементы называют **инерционными** (лампы накаливания, бареттеры, газоразрядные приборы и др.).

Если же *нелинейность ВАХ обусловлена не тепловыми, а иными процессами*, то такие элементы называют **безынерционными** (полупроводниковые и электронные приборы). Однако полупроводниковые приборы при импульсном или высокочастотном воздействии переключаются с задержкой из-за наличия нелинейной емкости р-п перехода, то есть приборы становятся инерционными.

Различают *управляемые* и *неуправляемые* НЭ. Неуправляемыми, как правило, бывают двухполюсные НЭ. Характеристика неуправляемого НЭ изображается одной кривой. Управляемыми являются многополюсные НЭ: транзисторы, тири-

сторы, электронные лампы, операционные усилители и т.д., которые кроме основной цепи имеют хотя бы еще одну управляющую цепь, ток или напряжение которой влияют на ВАХ основной цепи. Поэтому управляемый НЭ характеризуется семейством нелинейных характеристик, параметром которых является управляющий фактор.

В зависимости от вида ВАХ различают НЭ с симметричной и несимметричной характеристикой.

На рис. 11.1, а показана симметричная характеристика лампы накаливания с металлической нитью. Загиб кривой  $I(U)$  объясняется тем, что по мере увеличения тока нить нагревается сильнее и ее сопротивление возрастает.

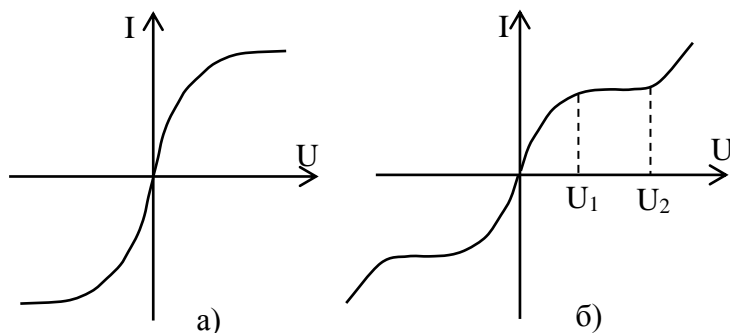


Рис. 11.1

Характеристику, представленную на рис. 11.1, б, имеет бареттер, с помощью которого поддерживается неизменный ток при колебаниях напряжения на его зажимах в определенных пределах от  $U_1$  до  $U_2$ .

На рис. 11.2 показаны несимметричные характеристики. Вольт-амперную характеристику, изображенную на рис. 11.2, а, имеет выпрямительный диод. Для удобства изображения характеристики прямой и обратный токи, а также прямое и обратное напряжение даны на одном рисунке в разных масштабах.

На рис. 11.2, б показана вольт-амперная характеристика полупроводникового стабилитрона – прибора, напряжение на

котором в некотором диапазоне изменения тока остается практически неизменным.

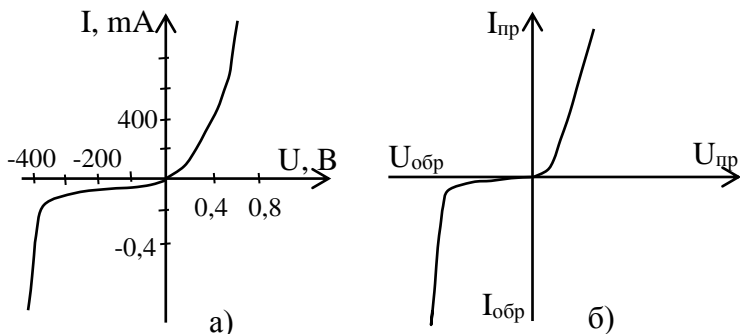


Рис. 11.2

При постоянном токе не имеет принципиального значения, является ли характеристика НЭ симметричной или несимметричной. В цепях переменного тока зависимость ВАХ от полярности приложенного напряжения или направления тока очень существенна. Приборы с несимметричной характеристикой используются для преобразования переменного тока в постоянный, для выделения четных гармоник тока при синусоидальном напряжении источника и для других целей.

### Экспериментальное получение ВАХ

Вольтамперные характеристики НЭ могут быть получены экспериментально. Для этого собирают электрическую цепь по одной из двух схем, показанных на рис. 11.3, а, б.

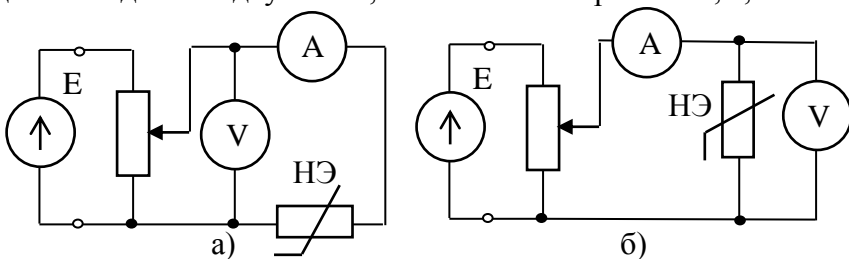


Рис. 11.3

При этом следует иметь в виду, что измерительные приборы обладают сопротивлениями, указанными на их лицевой стороне. Сопротивления амперметра  $R_A$  и вольтметра  $R_V$  могут быть соизмеримы с сопротивлениями НЭ, поэтому при снятии ВАХ следует производить перерасчет данных для построения характеристик.

Так, при снятии ВАХ по схеме рис. 11.3, а следует учесть, что вольтметр покажет суммарное напряжение амперметра и нелинейного элемента

$$U_V(I) = U_{НЭ}(I) + U_A(I).$$

Поэтому при заданных значениях тока напряжение на НЭ определяют по формуле

$$U_{НЭ}(I) = U_V(I) - R_A I$$

и только после этого строят вольтамперную характеристику.

В случае, если сопротивление нелинейного элемента намного больше сопротивления амперметра, то напряжением амперметра можно пренебречь и считать, что

$$U_{НЭ}(I) = U_V(I).$$

При снятии ВАХ по схеме рис. 11.3, б получают погрешность вследствие того, что амперметр измеряет суммарный ток

$$I_A(U) = I_V(U) + I_{НЭ}(U).$$

Поэтому при заданных значениях напряжения определяют ток НЭ по формуле

$$I_{НЭ}(U) = I_A(U) - I_V(U) = I_A(U) - \frac{U_V}{R_V},$$

после чего строят зависимость  $I_{НЭ}(U)$ .

В случае, если сопротивление нелинейного элемента намного меньше сопротивления вольтметра, то током вольтметра можно пренебречь и считать, что

$$I_{НЭ}(U) = I_A(U).$$

Полученные экспериментальным способом вольт-амперные характеристики НЭ используют далее для описания свойств НЭ и для расчета электрической цепи, содержащей нелинейные элементы.

## Статическое и динамическое сопротивления НЭ

При расчете нелинейных цепей помимо ВАХ используют также некоторые числовые параметры, например *статическое* и *динамическое* сопротивления нелинейного элемента.

**Статическим** сопротивлением  $R_{CT}$  нелинейного элемента в заданной точке  $a$  его характеристики называют *отношение напряжения на НЭ к току в нем*.

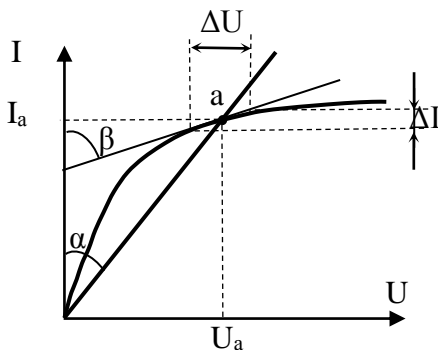


Рис. 11.4

Из рис. 11.4 видно, что это сопротивление пропорционально тангенсу угла  $\alpha$ , образованного прямой, соединяющей точку  $a$  с началом координат, и осью токов:

$$R_{CT} = \frac{U_a}{I_a} = \frac{m_U}{m_I} \operatorname{tg} \alpha = m_R \operatorname{tg} \alpha,$$

где  $m_U$ ,  $m_I$ ,  $m_R$  — соответственно масштабы осей напряжения, тока, сопротив-

ления.

**Дифференциальным** или **динамическим** сопротивлением  $R_{диф}$  НЭ в заданной точке  $a$  его характеристики называют *производную от напряжения по току*. Это сопротивление пропорционально тангенсу угла  $\beta$  между касательной к ВАХ в точке  $a$  и осью токов (рис. 11.4):

$$R_{диф} = \frac{dU}{dI} = \frac{m_U}{m_I} \operatorname{tg} \beta = m_R \operatorname{tg} \beta.$$

Для участка ВАХ дифференциальное сопротивление равно отношению конечного приращения напряжения к конечному приращению тока:  $R_{диф} = \frac{\Delta U}{\Delta I}$ .

Если рабочая точка  $a$  находится на падающем участке ВАХ, то дифференциальное сопротивление в таком случае будет отрицательным.

## Графический метод расчета нелинейных цепей постоянного тока

Нелинейные цепи простой конфигурации удобно рассчитывать графическим методом. Рассмотрим графический метод расчета нелинейных цепей с последовательным, параллельным и смешанным соединением нелинейных элементов.

*Последовательное соединение НЭ.* На рис. 11.5, а показано последовательное соединение двух НЭ, вольтамперные характеристики которых  $I(U_1)$  и  $I(U_2)$  представлены на рис. 11.6 (кривые 1 и 2 соответственно).

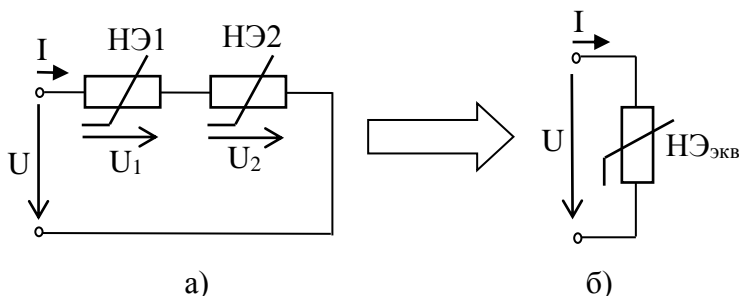


Рис. 11.5

Эти два элемента можно заменить одним эквивалентным (рис. 11.5, б) с вольтамперной характеристикой  $I(U)$ , построенной на рис. 11.6 (кривая 3). Построение каждой точки этой характеристики выполняется на основании уравнения, записанного по второму закону Кирхгофа для цепи рис. 11.5, а

$$U(I) = U_1(I) + U_2(I).$$

Задавая значение тока  $I'$ , по ВАХ (рис. 11.6) определяют напряжения  $U'_1$  и  $U'_2$  на нелинейных элементах (кривые 1 и 2) и рассчитывают напряжение  $U'$  в соответствии со вторым законом Кирхгофа

$$U'(I') = U'_1(I') + U'_2(I').$$

По координатам  $U'$  и  $I'$  получают точку суммарной ВАХ (кривая 3 рис. 11.6). Все остальные точки характеристики эк-



вивалентного нелинейного элемента строят аналогичным образом.

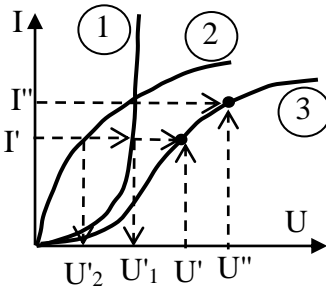


Рис. 11.6

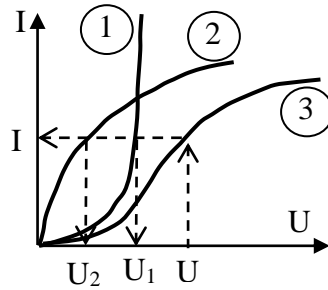


Рис. 11.7

Полученная характеристика  $I(U)$  (кривая 3 рис. 11.6) позволяет определить ток  $I$  цепи для любого заданного значения входного напряжения  $U$  (рис. 11.7). А по значению этого тока определить напряжения на НЭ  $U_1$  и  $U_2$  по вольтамперным характеристикам этих элементов.

Для расчета цепи (рис. 11.8), где одним из элементов является линейный резистор с сопротивлением  $R$ , графические построения можно провести и другим методом - методом пересечения характеристик.

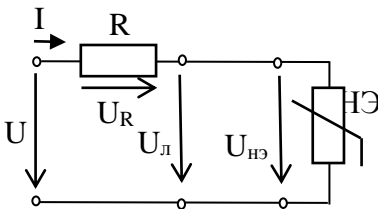


Рис. 11.8

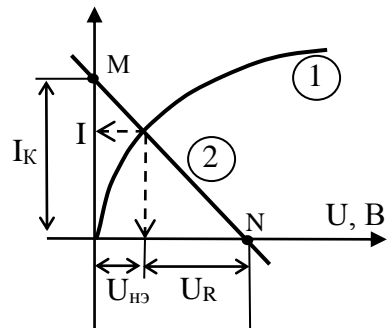


Рис. 11.9

Согласно второму закону Кирхгофа записывают  
 $U(I) = U_R(I) + U_{НЭ}(I)$  или  $U_{НЭ}(I) = U(I) - U_R(I)$ .

Полученное уравнение решают графически. Для этого на координатной плоскости строят ВАХ нелинейного элемента  $U_{НЭ}(I)$  - кривая 1 рис. 11.9 и ВАХ линейной части схемы  $U_{л}(I) = U(I) - U_{R}(I)$  - прямая 2, проходящая через точки М и N.

Как показано на рис. 11.9, прямая MN соответствует линейному уравнению

$$U_{л}(I) = U(I) - U_{R}(I)$$

и построена по двум точкам, соответствующим режиму холостого хода ( $I=0$ ,  $U_{лхх}=U$ ) и режиму короткого замыкания ( $U_{л}=0$ ,  $I=I_{к}=\frac{U}{R}$ ) на участке цепи с НЭ.

Графическим решением уравнения  $U_{НЭ}(I) = U(I) - U_{R}(I)$  является точка пересечения кривой 1 и прямой 2.

*Параллельное соединение нелинейных элементов* показано на рис. 11.10, а. Характеристики этих НЭ  $I_1(U)$  и  $I_2(U)$  представлены на рис. 11.11 (кривые 1 и 2 соответственно).

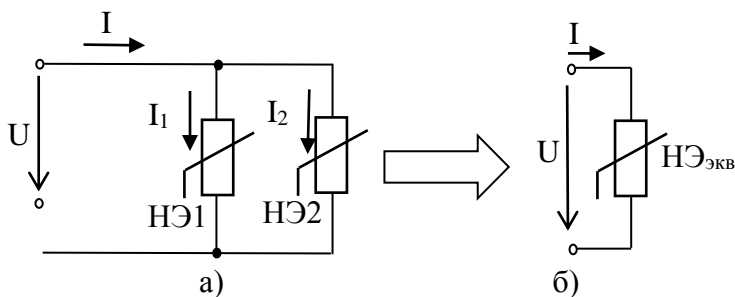


Рис. 11.10

Эти два элемента можно заменить одним эквивалентным (рис. 11.10, б) с вольт-амперной характеристикой  $I(U)$ , изображенной на рис. 11.11 – кривая 3.

Для этого задаются произвольными значениями напряжения и суммируют соответствующие ординаты характери-

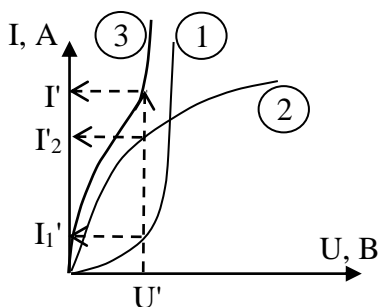


Рис. 11.11

стик НЭ, то есть графически реализуют первый закон Кирхгофа:  $I(U)=I_1(U)+I_2(U)$ .

Для нахождения токов в параллельно соединенных НЭ, в случае если известно входное напряжение, построение результирующей характеристики не требуется, так как токи находятся непосредственно по характеристикам НЭ.

Результирующая характеристика параллельно соединенных нелинейных элементов используется в том случае, если по заданному току  $I$  требуется определить напряжение  $U$  на зажимах цепи, а также при расчете цепей при смешанном соединении элементов.

*Смешанное соединение НЭ.* На рис. 11.12, а показана схема смешанного соединения НЭ, а на рис 11.12, б приведены их ВАХ  $I_1(U_1)$ ,  $I_2(U_2)$ ,  $I_3(U_2)$  - кривые 1, 2 и 3 соответственно.

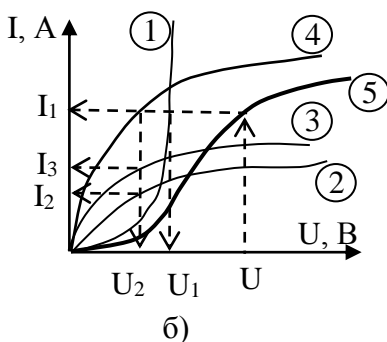
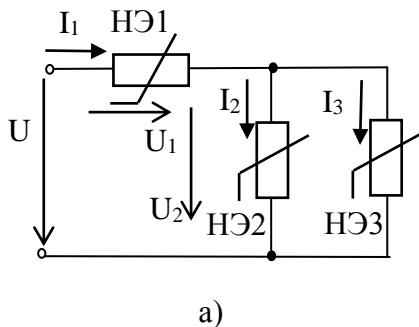


Рис. 11.12

Графическое построение для определения токов и напряжений приведено на рис. 11.12, б. Сначала производим замену двух параллельно соединенных элементов одним эквивалентным с характеристикой  $I_1(U_2)=(I_2+I_3)(U_2)$  (кривая 4).

Затем строим вольт-амперную характеристику всей цепи (кривая 5 рис. 11.12, б)

$$U(I_1) = U_1(I_1) + U_2(I_1) = U_1(I_1) + U_2(I_2 + I_3).$$

Для этого, задаваясь произвольными значениями тока  $I_1$ , суммируют соответствующие абсциссы кривых 4 и 1.

Далее, на оси абсцисс откладываем заданное напряжение  $U$  и проводим прямую, параллельную оси ординат, до пересечения с кривой  $I_1(U)$  и на оси ординат находим ток  $I_1$ , соответствующий заданному напряжению. При этом значении тока по кривой  $I_1(U_2)$  находим напряжение  $U_2$ , а по кривой  $I_1(U_1)$  – значение напряжения  $U_1$ . По найденному значению напряжения  $U_2$  на кривых  $I_2(U_2)$  и  $I_3(U_2)$  находим токи параллельных ветвей  $I_2$  и  $I_3$ .

### Стабилизатор напряжения

*Стабилизатором напряжения* называют устройство, поддерживающее с определенной точностью неизменным напряжение на нагрузке.

Изменение напряжения на нагрузке может быть вызвано рядом причин: колебаниями напряжения первичного источника питания (сети переменного напряжения, аккумулятора, гальванического элемента), изменением нагрузки, изменением температуры окружающей среды и др.

Для стабилизации напряжения в параметрических стабилизаторах напряжения при помощи стабилитрона (рис. 11.13) используют обратную ветвь вольт-амперной характеристики

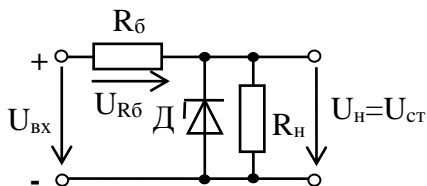


Рис. 11.13

полупроводникового стабилитрона (рис. 11.14).

С помощью такого стабилизатора можно получить стабилизированное напряжение от нескольких вольт до несколь-

ких сотен вольт при токах от единиц миллиампер до нескольких ампер.

Стабилитрон в параметрическом стабилизаторе включают параллельно нагрузочному резистору  $R_H$  (рис. 11.13). Последовательно со стабилитроном для создания требуемого режима работы включают балластный резистор  $R_6$ .

При увеличении входного напряжения увеличивается ток стабилитрона. В результате увеличивается напряжение на балластном резисторе  $R_6$ , а выходное напряжение, согласно второму закону Кирхгофа, остается неизменным

$$U_{ст}(I) = U_{вх}(I) - R_6 I_{ст}.$$

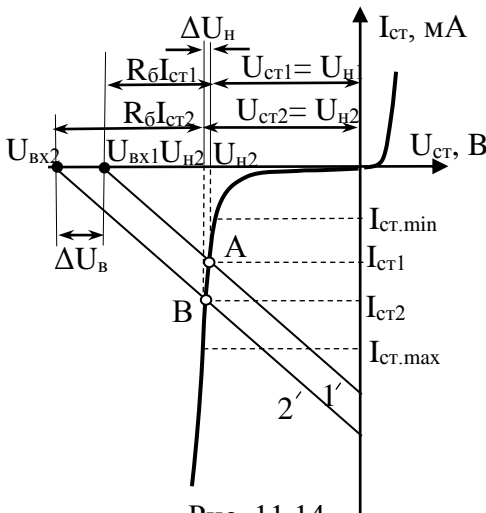


Рис. 11.14

Принцип действия параметрического стабилизатора удобно проиллюстрировать с помощью ВАХ стабилитрона, на которой построена опрокинутая вольт-амперная характеристика резистора  $R_6$  (прямые 1 и 2 рис. 11.14). Такое построение позволяет графически решить уравнение электрического состояния стабилизатора

напряжения

$$U_{вх1}(I_{ст1}) = U_{ст1}(I_{ст1}) + R_6 I_{ст1}$$

и найти значения тока стабилитрона  $I_{ст1}$  и выходного напряжения, т.е. напряжения на нагрузке стабилизатора  $U_{н1}$ , которые соответствуют входному значению напряжения  $U_{вх1}$  (прямая 1).

При увеличении входного напряжения  $U_{вх1}$  на величину  $\Delta U_{вх}$ , например, из-за повышения напряжения сети, ВАХ балластного резистора  $R_b$  (прямая 1) переместится параллельно самой себе и займет положение 2. Из рис. 11.14 видно, что при этом напряжение  $U_{ст2}$  мало отличается от напряжения  $U_{ст1}$ , т.е. практически напряжение на стабилитроне и на нагрузочном резисторе остается неизменным. Напряжение на нагрузочном устройстве остается неизменным также при снижении входного напряжения и изменении тока нагрузки  $I_n$ .

Для нормальной работы параметрического стабилизатора сопротивление балластного резистора  $R_b$  должно быть таким, чтобы его ВАХ пересекала ВАХ стабилитрона в точке А, соответствующей номинальному току стабилитрона  $I_{ст.ном}$ , значение которого указано в его паспортных данных. Диапазон изменения тока стабилитрона должен лежать в пределах от  $I_{ст.min}$  до  $I_{ст.max}$ , также указанных в паспортных данных.

Основным коэффициентом, характеризующим работу стабилизатора, является коэффициент стабилизации по напряжению  $K_{стU}$ . Коэффициент стабилизации есть отношение относительного изменения выходного напряжения  $\Delta U_{вых} / U_{вых}$  к вызвавшему его относительному изменению входного напряжения  $\Delta U_{вх} / U_{вх}$ ,

$$K_{стU} = \frac{\Delta U_{вых} / U_{вых}}{\Delta U_{вх} / U_{вх}}.$$

## ОПИСАНИЕ ЛАБОРАТОРНОЙ УСТАНОВКИ

Для снятия ВАХ используется электрическая цепь, схема которой приведенная на рис. 11.15. В качестве источника постоянного напряжения используется источник постоянной ЭДС  $E=15$  В. В качестве нелинейных элементов - лампа нака-

ливания на напряжение 12 В, полупроводниковый диод Д 245, стабилитрон Д 815.

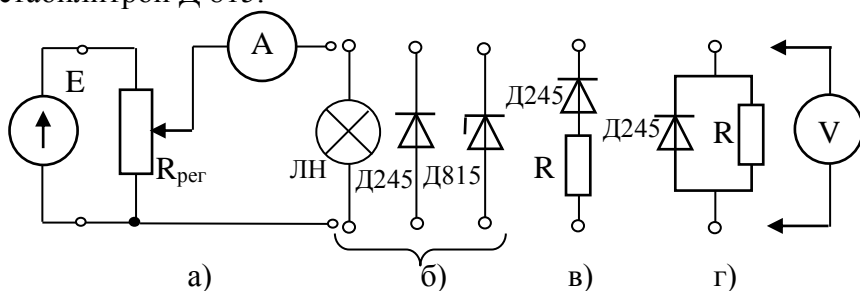


Рис. 11.15

Все необходимые элементы расположены на одном блоке лабораторного стенда.

Кроме этого используют линейные резисторы с сопротивлениями 100 и 75 Ом.

Для регулирования напряжения используют реостат с сопротивлением  $0 \div 200$  Ом.

Измерительные приборы: миллиамперметр Э 513 с пределами измерения 200 мА; вольтметр типа АВО-501.

Для снятия характеристик параметрического стабилизатора напряжения используется схема рис. 11.16, содержащая стабилитрон Д 815 и балластный резистор  $R_6=100$  Ом.

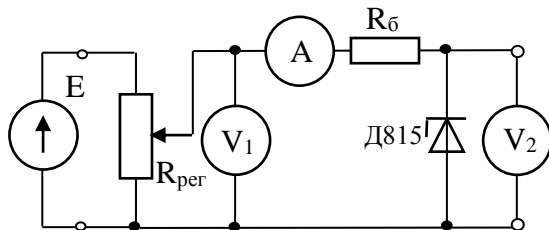


Рис. 11.16

Измерительные приборы: амперметр Э 513 с пределами измерения  $0,25 \div 1,0$  А; вольтметры типа АВО-501.

## ЗАДАНИЕ НА ПОДГОТОВИТЕЛЬНУЮ РАБОТУ

1. Изучить раздел дисциплины «ТОЭ» «Нелинейные цепи постоянного тока». Ознакомиться с ВАХ лампы накаливания, диода и стабилитрона.

2. Ознакомиться с ходом выполнения лабораторной работы и содержанием рабочей тетради.

### ПРОГРАММА РАБОТЫ

1. Используя схему рис. 11.15, снять ВАХ следующих НЭ: лампы накаливания, диода, стабилитрона. Характеристики снимаются как для прямого, так и для обратного включения.

Для этого к схеме рис. 11.14, а поочередно подключают элементы рис. 11.15, б. Перемещая ползунок реостата, изменяют напряжение питания от 0 до 15 В и снимают по 7-10 точек для каждой ВАХ, как для прямого включения, так и для обратного. Для снятия ВАХ обратного включения необходимо поменять полярность источника питания. Данные измерений занести в табл. 11.1.

Таблица 11.1

<i>Прямое включение</i>						<i>Обратное включение</i>					
Лампа		Диод		Стабилитрон		Лампа		Диод		Стабилитрон	
$U_{пр}, В$	$I_{пр}, А$	$U_{пр}, В$	$I_{пр}, А$	$U_{пр}, В$	$I_{пр}, А$	$U_{обр}, В$	$I_{обр}, А$	$U_{обр}, В$	$I_{обр}, А$	$U_{обр}, В$	$I_{обр}, А$
1											
·											
10											

По данным табл. 11.1 разными цветами на одном графике построить ВАХ нелинейных элементов.

2. На одном графике в том же масштабе по току  $m_1$  и напряжению  $m_2$ , что и в п. 1, построить ВАХ диода и линей-



ного резистора с сопротивлением  $R=75 \text{ Ом}$ , а также общую характеристику цепи для последовательного соединения этих элементов.

3. Собрать электрическую цепь с последовательным соединением диода и линейного резистора с сопротивлением  $R=75 \text{ Ом}$  (рис. 11.15, в) и снять общую характеристику цепи. Данные эксперимента занести в табл.11.2. Полученную ВАХ построить в одних осях координат с ВАХ, полученной в п. 2. Сравнить расчетную и экспериментальную кривые и сделать вывод.

Таблица 11.2

<i>Прямое включение</i>				<i>Обратное включение</i>			
Последовательное соединение		Параллельное соединение		Последовательное соединение		Параллельное соединение	
$U_{\text{пр}}, \text{В}$	$I_{\text{пр}}, \text{А}$	$U_{\text{пр}}, \text{В}$	$I_{\text{пр}}, \text{А}$	$U_{\text{обр}}, \text{В}$	$I_{\text{обр}}, \text{А}$	$U_{\text{обр}}, \text{В}$	$I_{\text{обр}}, \text{А}$
1							
·							
·							
10							

4. На одном графике в том же масштабе по току  $m_i$  и напряжению  $m_u$ , что и в п.1, построить ВАХ диода и линейного резистора с сопротивлением  $R=75 \text{ Ом}$ , а также общую характеристику цепи для параллельного соединения этих элементов.

5. Собрать электрическую цепь с параллельным соединением диода и линейного резистора с сопротивлением  $R=75 \text{ Ом}$  (рис. 11.15, г) и снять общую характеристику цепи. Данные эксперимента занести в табл.11.2. Полученную ВАХ построить в одних осях координат с ВАХ, полученной в п.4. Сравнить расчетную и экспериментальную кривые и сделать соответствующий вывод.

6. Собрать схему параметрического стабилизатора напряжения рис. 11.16. Изменяя напряжение на входе стабилизатора  $U_{вх}=0\div 15$  В, измерить входной ток и напряжение на выходе. Результаты измерений занести в табл.11.3.

Таблица 11.3

Номер опыта	Измерено			Вычислено
	$U_{вх}$ , В	$U_{вых}$ , В	I, А	$K_{ст}$
1				
.				
.				
10				

Следует обратить внимание на напряжения  $U_{вх}$  и  $U_{вых}$ , при которых наблюдается наименьшее значение тока и при которых выходное напряжение мало изменяется в сравнении с входным (участок стабилизации).

7. По данным табл. 11.3 рассчитать коэффициент стабилизации исследуемого стабилизатора. Построить зависимость  $U_{вых} = f(U_{вх})$ .

8. Сделать выводы о проделанной работе.

## КОНТРОЛЬНЫЕ ВОПРОСЫ

1. Классификация нелинейных элементов.
2. Статическое и дифференциальное сопротивление нелинейных элементов.
3. Анализ цепей с нелинейными элементами при последовательном соединении приемников.
4. Анализ цепей с нелинейными элементами при параллельном соединении приемников.
5. Анализ цепей с нелинейными элементами при смешанном соединении приемников.
6. Принцип работы параметрического стабилизатора напряжения.

7. Определение коэффициента стабилизации стабилизатора напряжения.

## Лабораторная работа № 12

### НЕЛИНЕЙНЫЕ ЭЛЕМЕНТЫ С КУСОЧНО-ЛИНЕЙНОЙ ВАХ В ЦЕПЯХ ПЕРЕМЕННОГО ТОКА

**Цель работы:** экспериментальное получение временных зависимостей токов и напряжений в нелинейных электрических цепях переменного тока, содержащих нелинейные элементы с кусочно-линейной вольт-амперной характеристикой.

#### ТЕОРЕТИЧЕСКИЕ СВЕДЕНИЯ

Метод кусочно-линейной аппроксимации заключается в замене заданной нелинейной характеристики ломаной прямой с одной или несколькими точками излома. Такая замена нелинейной характеристики позволяет вести расчет аналитически для каждой из областей, где характеристика линейна, с помощью линейных уравнений, решения которых «припасовываются», электрические величины, соответствующие концу одного линейного участка, приравниваются к соответствующим величинам для начала следующего участка.

Этот метод удобно использовать при анализе цепей с вентилями и сглаживающими фильтрами, а также цепей с катушкой, имеющей сердечник с прямоугольной петлей гистерезиса (ППГ), и других цепей.

Наиболее эффективен этот метод в том случае, когда отрезки прямых, заменяющих характеристику нелинейного элемента, могут быть взяты совпадающими с осями координат. На рис. 12.1, а, б, в приведены такие аппроксимирующие характеристики для идеального диода, стабилитрона и катушки индуктивности с ППГ.

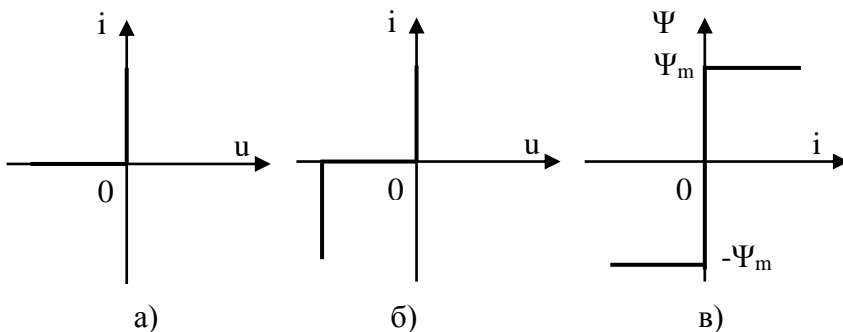


Рис. 12.1

### Выпрямительный диод с емкостным фильтром

Рассмотрим простейшую схему, предназначенную для выпрямления переменного тока в постоянный, в сочетании с емкостным сглаживающим фильтром (рис. 12.2). Характеристику диода примем идеальной (рис. 12.1, а). Тогда диод по своим характеристикам повторяет ключ, включаемый напряжением диода  $u_d > 0$  и выключаемый током диода  $i_d < 0$ .

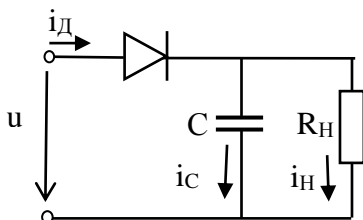


Рис. 12.2

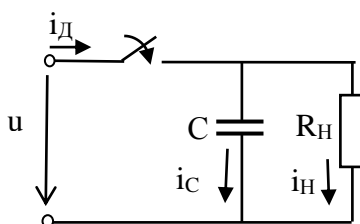


Рис. 12.3

Пусть напряжение на входных зажимах цепи  $u = U_m \sin \omega t$ . В момент времени  $t = 0$  диод открывается, в этот момент цепь подключается к источнику синусоидальной ЭДС и происходит быстротекущий переходный процесс зарядки конденсатора через диод. Для интервала времени  $0 < t < t_1$  эквивалентная расчетная схема приведена на рис. 12.3.

Пренебрегая быстротекущим переходным процессом зарядки конденсатора, будем считать, что напряжение параллельных ветвей практически сразу устанавливается равным входному напряжению и в сопротивлении нагрузки, и в конденсаторе возникают токи:

$$i_H = \frac{u}{R_H} = \frac{U_m}{R_H} \sin \omega t; \quad i_C = C \frac{du}{dt} = c\omega U_m \cos \omega t;$$

$$i_D = i_H + i_C = \frac{U_m}{R_H} \sin \omega t + C\omega U_m \cos \omega t) = \\ = U_m \left( \frac{1}{R_H} \sin \omega t + \omega C \cos \omega t \right).$$

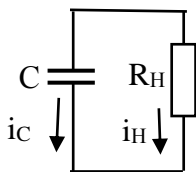


Рис. 12.4

В некоторый момент времени  $t_1$  ток диода станет равным нулю, диод закроется, то есть его сопротивление будет равно бесконечности, что эквивалентно размыканию ключа, и схема примет вид, как показано на рис. 12.4. Конденсатор начнет разряжаться через сопротивление нагрузки. Для этого момента времени можно записать

$$0 = U_m \left( \frac{1}{R_H} \sin \omega t_1 + \omega C \cos \omega t_1 \right),$$

откуда  $\omega t_1 = \arctg(-\omega R_H C)$ , а угол  $\omega t_1 > 90^\circ$ .

Рассчитаем процесс разрядки конденсатора классическим методом. Напряжение на зажимах конденсатора будет определяться как сумма принужденной и свободной составляющих:

$$u_c(t) = Ae^{p(t-t_1)} + u_{cnp}.$$

В установившемся режиме  $u_{cnp} = 0$ . В начальный момент времени напряжение конденсатора  $u_c(t_1) = U_m \sin \omega t_1$ ,

откуда 
$$u_c(t) = U_m \sin \omega t_1 e^{-\frac{1}{R_H C}(t-t_1)},$$

а ток 
$$i_H = -i_C = \frac{u_C}{R_H} = \frac{U_m}{R_H} \sin \omega t_1 e^{-\frac{1}{R_H C}(t-t_1)}$$

Разрядка конденсатора происходит до того момента, когда отрицательное напряжение на диоде  $u_D = u - u_C$  станет равным нулю и диод начнет пропускать ток. Этому соответствует момент времени  $t_2$ , для которого  $u_D = u - u_C = 0$  или

$$U_m \sin \omega t_2 - U_m \sin \omega t_1 e^{-\frac{t_2-t_1}{R_H C}} = 0.$$

Это уравнение не решается аналитически, и значение времени  $t_2$  можно определить графически по точке пересечения кривых  $u(t)$  и  $u_C(t)$  (рис. 12.5).

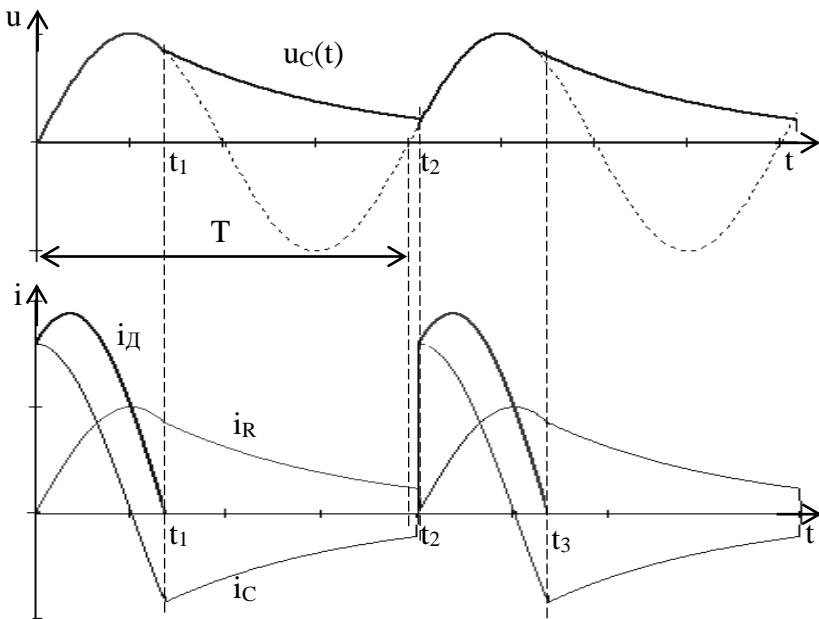


Рис. 12.5

Начиная с момента времени  $t_2$ , диод опять пропускает ток до тех пор, пока в момент времени  $t_3$  диод снова не закроется. Таким образом, в цепи почти сразу устанавливается периодический процесс с периодом  $T$ .

Процессом разрядки конденсатора можно управлять, изменяя постоянную времени переходного процесса  $\tau = R_H C$ . Чем больше емкость конденсатора  $C$  и сопротивление нагрузки  $R_H$ , тем медленнее идет разряд конденсатора, тем меньше переменная составляющая тока в сопротивлении нагрузки.

Рассмотренная схема выпрямителя с конденсатором часто применяется в электронной технике. Так, в электронном амплитудном вольтметре выпрямленное напряжение при сравнительно большом значении постоянной времени переходного процесса остается равным амплитудному значению переменного напряжения. В этих же значениях градуируется и шкала вольтметра.

Если в составе спектра выпрямленного напряжения  $u_H$  будет основная гармоника, то с помощью фильтра можно выделить эту гармонику и не пропустить ни постоянной составляющей, ни высших гармоник.

### **Управляемый вентиль с активно-реактивной нагрузкой**

На практике получили большое распространение трехэлектродные управляемые полупроводниковые вентили - тиристоры.

В отличие от неуправляемого вентиля, рассмотренного выше, тиристор открывается в тот момент, когда на управляющий электрод поступает положительный импульс (при условии, что в этот момент времени напряжение на аноде положительно). Изменяя момент поступления управляющего импульса, можно изменять интервал времени, в течение которого через вентиль проходит ток, то есть управлять постоянной составляющей выпрямленного напряжения.

Простейший однополупериодный выпрямитель с управляемым тиристором  $VT$  и активно-индуктивной нагрузкой показан на рис. 12.6.



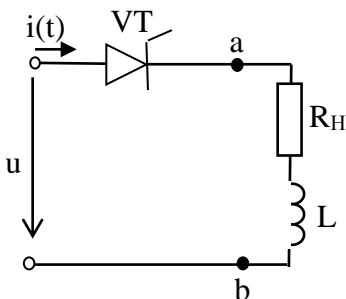


Рис. 12.6

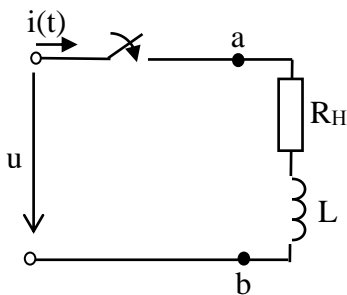


Рис. 12.7

Пусть отпирающий импульс подан на управляющий электрод в момент времени  $t_1$ , соответствующий углу отпирания  $\alpha = 120^\circ$ . Угол отпирания отсчитывается от начала положительной полуволны. Этому моменту времени соответствует расчетная схема цепи, показанная на рис. 12.7.

По расчетной схеме замещения найдем ток в цепи:

$$i(t) = i_{\text{св}}(t) + i_{\text{нр}}(t) = Ae^{p(t-t_1)} + i_{\text{нр}}(t),$$

где 
$$t_1 = \frac{2\pi}{3\omega}, \quad p = -\frac{R_H}{L},$$

$$i_{\text{нр}}(t) = \frac{U_m}{\sqrt{R_H^2 + (\omega L)^2}} \sin(\omega t - \varphi), \quad \varphi = \arctg \frac{\omega L}{R_H}.$$

Постоянную интегрирования найдем, записав выражение

для тока 
$$i(t) = \frac{U_m}{\sqrt{R_H^2 + (\omega L)^2}} \sin(\omega t - \varphi) + Ae^{-\frac{R_H}{L}(t-t_1)} \text{ при } t=t_1:$$

$$i(t_1) = \frac{U_m}{\sqrt{R_H^2 + (\omega L)^2}} \sin(\omega t_1 - \varphi) + A.$$

Согласно первому закону коммутации  $i(t_1)=0$ , тогда

$$A = -\frac{U_m}{\sqrt{R_H^2 + (\omega L)^2}} \sin(\omega t_1 - \varphi).$$

Искомый ток будет определяться функцией

$$i(t) = \frac{U_m}{\sqrt{R_H^2 + (\omega L)^2}} \left[ \sin(\omega t - \varphi) - \sin(\omega t_1 - \varphi) e^{-\frac{R_H(t-t_1)}{L} p} \right].$$

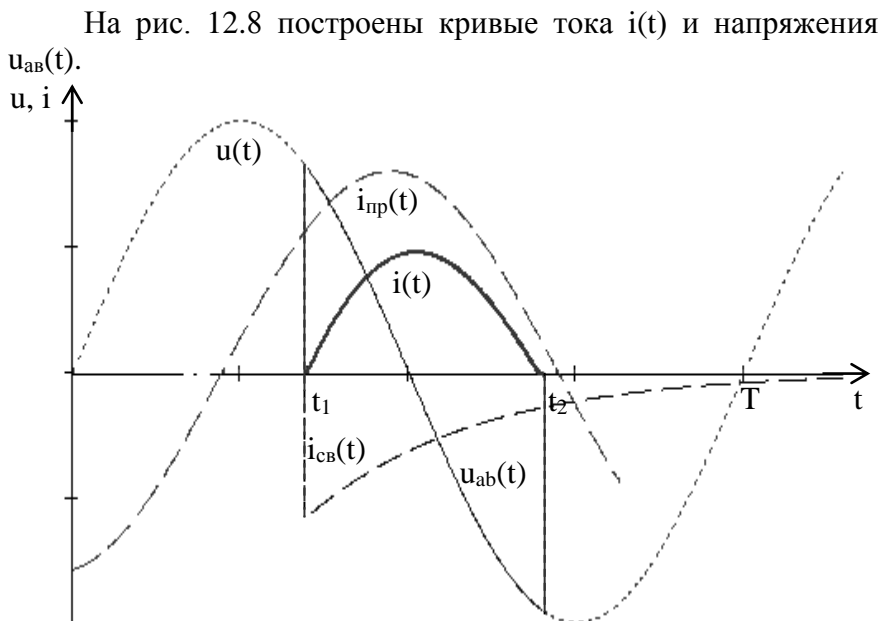


Рис. 12.8

Тиристор закроется, когда его ток станет равен нулю  $i(t_2)=0$ . Этот момент времени  $t_2$  определяется графически.

## ОПИСАНИЕ ЛАБОРАТОРНОЙ УСТАНОВКИ

В лабораторной работе исследуются две схемы нерегулируемого выпрямителя с емкостной и индуктивной нагрузкой, которые показаны на рис. 12.9 и 12.10.

В работе используются: двухлучевой осциллограф любого типа, позволяющий снимать одновременно кривые тока и напряжения в цепи; звуковой генератор ЗГ-54; диод Д-245, расположенный на стенде; магазин емкостей; магазин сопротивлений; катушка индуктивности однофазного лабораторного

трансформатора; резистор R из блока сопротивлений лабораторного стенда.

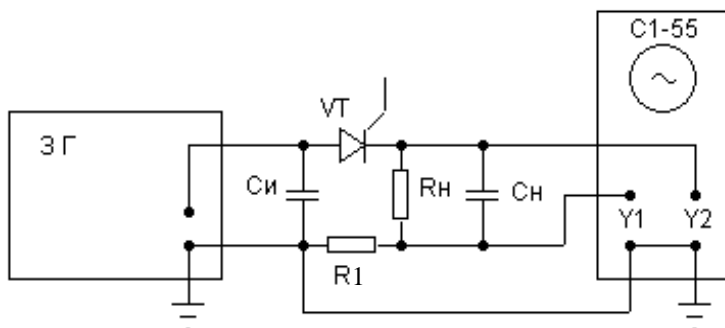


Рис. 12.9

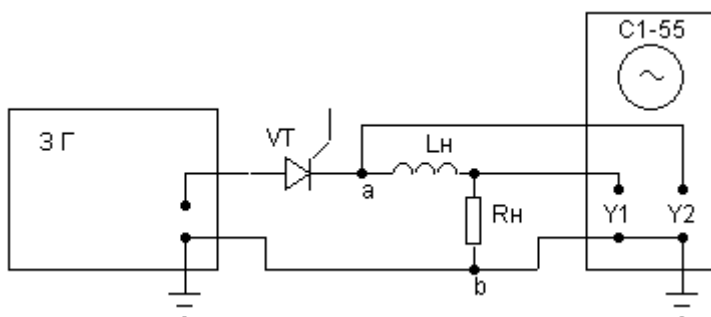


Рис. 12.10

### ЗАДАНИЕ НА ПОДГОТОВИТЕЛЬНУЮ РАБОТУ

1. Изучить раздел дисциплины «ТОЭ» «Нелинейные цепи переменного тока».
2. Ознакомиться с ходом выполнения лабораторной работы и содержанием рабочей тетради.
3. Для схемы нерегулируемого выпрямителя с емкостной нагрузкой (рис. 12.9) рассчитать входной ток  $i_d(t)$  и напряжение на емкости  $u_c(t)$  и построить их временные зависимости в одних осях координат.

Параметры схемы и угол отпирания тиристора выбираются по табл. 12.1 согласно варианту.

Таблица 12.1

Вариант	Угол отпирания $\alpha$ , град.	К схеме рис. 12.9			К схеме рис. 12.10		
		$R_H$ , Ом	$C_H$ , мкФ	$f$ , Гц	$R_H$ , Ом	$L_H$ , Гн	$f$ , Гц
1	0	100	10	1000	250	0,5	500
2	90	100	20	500	150	0,16	1000
3	45	25	30	500	200	0,5	1000
4	60	75	10	2000	100	0,5	250
5	90	30	20	2500	50	0,5	200
6	30	150	30	1000	50	0,16	500
7	60	50	10	500	100	0,5	300
8	15	100	20	1000	200	0,16	400
9	30	200	30	1500	100	0,5	300
10	90	60	10	2000	200	0,5	450
11	40	120	20	1000	50	0,5	800
12	35	65	10	800	75	0,16	750

4. Для схемы нерегулируемого выпрямителя с индуктивной нагрузкой (рис. 12.10) рассчитать и построить временные зависимости тока  $i(t)$  и напряжения  $u_{ab}(t)$ . Параметры схемы и величина угла отпирания тиристора выбираются согласно варианту по табл. 12.1.

5. Изучить порядок работы с двухлучевым осциллографом.

## ПРОГРАММА РАБОТЫ

1. Собрать схему нерегулируемого выпрямителя с емкостью (рис. 12.9). Вместо тиристора в схеме используется диод Д-245. Сопротивление  $R_1 = 1$  Ом введено в схему для получения кривой напряжения, форма которого в точности совпадает

с формой входного тока. Конденсатор с емкостью  $C_{и} = 10 \div 30$  мкФ компенсирует влияния внутреннего сопротивления генератора (без него резко уменьшается напряжение на выходе генератора при открывании диода).

2. Получить на экране осциллографа одновременно кривые напряжения и тока, сфотографировать их или скопировать на кальку. Перенести эти кривые в рабочую тетрадь. Сравнить экспериментальные кривые с расчетными.

3. Собрать схему нерегулируемого выпрямителя с индуктивной нагрузкой. Вместо тиристора в схеме используется диод Д-245.

4. Получить на экране осциллографа одновременно кривые тока и напряжения, сфотографировать их или скопировать на кальку. Перенести экспериментальные кривые в рабочую тетрадь и сравнить с расчетными.

5. Сделать выводы по работе. Объяснить причины расхождения экспериментальных и расчетных кривых.

## КОНТРОЛЬНЫЕ ВОПРОСЫ

1. Почему схемы с диодами и тиристорами ведут себя как схемы с ключами?

2. Изменится ли работа схем рис. 12.9 и рис. 12.10, если вместо тиристора поставить диод?

3. Что произойдет в схеме рис. 12.10, если между точками а и б поставить диод («+» в точке б)?

4. Как изменились бы все кривые, если вместо одного тиристора включить тиристорный мост?

5. Почему в схеме рис. 12.9 на кривой тока наблюдается вертикальная полоса в момент отпирания?

6. Почему в схеме рис. 12.10 наблюдаются скачки тока (узкие вертикальные линии)?

## ЗАКЛЮЧЕНИЕ

Данное учебное пособие содержит материал, необходимый для проведения лабораторных работ дисциплины «Теоретические основы электротехники». Эта дисциплина является одной из основных общетехнических дисциплин, на которой основывается изучение многих специальных дисциплин.

Темы лабораторных работ, приведенных в пособии, охватывают практически все разделы изучаемой дисциплины: цепи постоянного и однофазного переменного токов, трехфазные цепи, цепи с несинусоидальными периодическими токами и напряжениями, четырехполюсники, переходные процессы в линейных электрических цепях постоянного тока, анализ нелинейных цепей постоянного и переменного токов. Порядок проведения лабораторных работ соответствует порядку изучения перечисленных тем в дисциплине «Теоретические основы электротехники».

Данное учебное пособие поможет студентам самостоятельно готовиться к выполнению лабораторных работ, а также будет полезно при непосредственном выполнении работы и оформлении результатов эксперимента.

Лабораторный практикум также может использоваться студентами других специальностей, изучающих дисциплины «Теоретические основы электротехники».

# ПРИЛОЖЕНИЕ

## Пример оформления титульного листа рабочей тетради

ФГБОУ ВПО

«Воронежский государственный технический университет»

Кафедра электропривода, автоматике и управления

в технических системах

### РАБОЧАЯ ТЕТРАДЬ

по лабораторным работам

по дисциплине «Теоретические основы электротехники»

для студентов направления подготовки бакалавров

13.04.02 «Электроэнергетика и электротехника» очной формы обучения

Студента \_\_\_\_\_  
Фамилия, инициалы

Группы \_\_\_\_\_

Номер бригады \_\_\_\_\_

Принял(а) \_\_\_\_\_  
Должность преподавателя

\_\_\_\_\_  
Фамилия, инициалы преподавателя

<b>№ лабораторной работы</b>	<b><u>К занятию допущен</u></b> (дата, подпись препод.)	<b><u>Отметка о выполнении</u></b> (дата, подпись препод.)	<b><u>Отметка о зачете</u></b>	<b>Дата</b>	<b>ПОДПИСЬ преподавателя</b>
<b>3 семестр</b>					
1					
2					
3					
4					
<b>4 семестр</b>					
5					
6					
7					
8					
9					
10					
11					
12					

Воронеж 20\_\_\_\_\_

## БИБЛИОГРАФИЧЕСКИЙ СПИСОК

1. Бессонов Л. А. Теоретические основы электротехники. Электрические цепи: учебник для бакалавров / Л. А. Бессонов. - М.: Юрайт., 2012. 701 с.
2. Основы теории цепей / Г.В. Зевеке, П.А. Ионкин, А.В. Нетушил, С.В. Страхов. - М.: Энергоатомиздат, 1989. 528 с.
3. Поливанов К.М. Теоретические основы электротехники / К.М. Поливанов. - М.: Энергия, 1972. 239 с.
4. Атабеков Г.И. Теоретические основы электротехники / Г.И. Атабеков. - М.: Энергия, 1978. 245 с.
5. Шебес М.Р. Задачник по теории линейных электрических цепей / М.Р. Шебес, М.В. Каблукова. - М.: Высш. шк., 1990. 485 с.
6. Задачник по теоретическим основам электротехники (теория цепей) / под ред. К.М. Поливанова. – М.: Энергия, 1973. 304 с.
7. Сборник задач и упражнений по теоретическим основам электротехники / под ред. П.А. Ионкина. - М.: Энергоиздат, 1982. 768 с.
8. Сборник задач по теоретическим основам электротехники / под ред. Л.А. Бессонова.- М.: Высш. шк., 2000. 528 с.



## ОГЛАВЛЕНИЕ

Введение. . . . .	3
Указания по технике безопасности . . . . .	4
Требования к подготовке и оформлению лабораторных работ. . . . .	5
Лабораторная работа № 1. Исследование разветвленной электрической цепи постоянного тока. . . . .	7
Лабораторная работа № 2. Методы расчета электрических цепей постоянного тока . . . . .	31
Лабораторная работа № 3. Исследование работы электрических цепей синусоидального тока . . . . .	44
Лабораторная работа № 4. Разветвленная электрическая цепь однофазного синусоидального тока . . . . .	90
Лабораторная работа № 5. Исследование трехфазной цепи при соединении фаз нагрузки звездой . . . . .	100
Лабораторная работа № 6. Исследование трехфазной цепи при соединении фаз нагрузки треугольником . . . . .	130
Лабораторная работа № 7. Анализ линейных электрических цепей при несинусоидальных ЭДС и токах . . . . .	143
Лабораторная работа № 8. Четырехполюсник . . . . .	170
Лабораторная работа № 9. Переходные процессы в линейных электрических цепях . . . . .	184
Лабораторная работа № 10. Явление феррорезонанса в нелинейной электрической цепи переменного тока . . . . .	208
Лабораторная работа № 11. Исследование цепей постоянного тока с нелинейными элементами . . . . .	220
лабораторная работа № 12. Нелинейные элементы с кусочно-линейной ВАХ в цепях переменного тока . . . . .	236
Заключение. . . . .	246
Приложение. . . . .	247
Библиографический список. . . . .	248

Учебное издание

Попова Татьяна Владимировна  
Ген Жанна Александровна

ИССЛЕДОВАНИЕ ЭЛЕКТРИЧЕСКИХ ЦЕПЕЙ:  
ЛАБОРАТОРНЫЙ ПРАКТИКУМ

В авторской редакции

Подписано в печать 27.11.2015.

Формат 60x84/16. Бумага для множительных аппаратов.

Усл. печ. л. 15,6. Уч.- изд. л. 13,8. Тираж 250 экз.

Зак.№

ФГБОУ ВО

«Воронежский государственный  
технический университет»

394026 Воронеж, Московский просп., 14