

# 1063

## **ВЕРТИКАЛЬНАЯ ПЛАНИРОВКА ТЕРРИТОРИИ**

Часть 1

Методические указания к практическим занятиям  
для обучающихся по программам бакалавриата направлений подготовки:  
08.03.01 «Строительство» профиль «Городское строительство и хозяйство»;  
07.03.04 «Градостроительство» профиль «Градостроительное проектирование»;  
21.03.02 «Землеустройство и кадастры» профиль «Городской кадастр» всех форм обучения

Воронеж 2015

Министерство образования и науки РФ

Федеральное государственное бюджетное образовательное учреждение  
высшего профессионального образования

«Воронежский государственный архитектурно-строительный университет»

## **ВЕРТИКАЛЬНАЯ ПЛАНИРОВКА ТЕРРИТОРИИ**

Часть 1

Методические указания к практическим занятиям  
для обучающихся по программам бакалавриата направлений подготовки:  
08.03.01 «Строительство» профиль «Городское строительство и хозяйство»;  
07.03.04 «Градостроительство» профиль «Градостроительное проектирование»;  
21.03.02 «Землеустройство и кадастры» профиль «Городской кадастр» всех форм обучения

Воронеж 2015

УДК 69.05(07)  
ББК 38.621я73

*Составители Е.Э.Бурак, С.П.Егорова, А.С.Григорова.*

**Вертикальная планировка территории.** Часть 1: метод. указания к практическим занятиям для обучающихся по программам бакалавриата 08.03.01 «Строительство», 07.03.04 «Градостроительство», 21.03.02 «Землеустройство и кадастры» / Воронежский ГАСУ ; сост.: Е.Э.Бурак, С.П.Егорова, А.С.Григорова. Воронеж, 2015. – 14 с.

Содержатся темы индивидуальных практических заданий по вертикальной планировке городских территорий и исходные данные, необходимые для их выполнения.

Предназначены для обучающихся по программам бакалавриата направлений подготовки: 08.03.01 «Строительство», профиль «Городское строительство и хозяйство»; 07.03.04 «Градостроительство» профиль «Градостроительное проектирование»; 21.03.02 «Землеустройство и кадастры» профиль «Городской кадастр» для всех форм обучения.

Ил. 8. Табл. 1. Библиогр.: 3 назв.

**УДК 69.05(07)**  
**ББК 38.621я73**

Рецензент – Ю.М. Власов, профессор кафедры «Теории и практики архитектурного проектирования» Воронежского ГАСУ

Используется по решению учебно-методического совета Воронежского ГАСУ

Начало оглавление.Doc

## Введение

Размещение объектов капитального строительства на территории осуществляется на основании «Схемы планировочной организации земельного участка», входящую в комплект чертежей проектной документации на объект строительства. Неотъемлемой частью этой схемы является «План организации рельефа», на котором запроектирована высотная привязка объекта и вертикальная планировка территории с учетом самотечного стока поверхностных вод.

Основная цель вертикальной планировки заключается в создании спланированных поверхностей, удовлетворяющих требованиям застройки и инженерного благоустройства территории. Для достижения этой цели необходимо уметь решать задачи по преобразованию рельефа. В этой связи при подготовке бакалавров по направлениям «Строительство», «Градостроительство» и «Землеустройство и кадастры» учебными планами предусмотрены практические занятия по инженерной подготовке территорий под градостроительное использование.

**Задача №1. Изобразить проектными горизонталями поверхность**

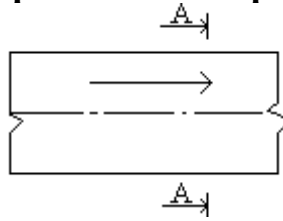


Рис. 1.1. План участка поверхности

Виды поперечных сечений приведены на рисунках 1.1 и 1.2. Распределение сечений по вариантам приведено в таблице 1. Построение выполнять в произвольном масштабе,  $h$  – шаг проектных горизонталей. Ось симметрии разместить по центру поперечного сечения.

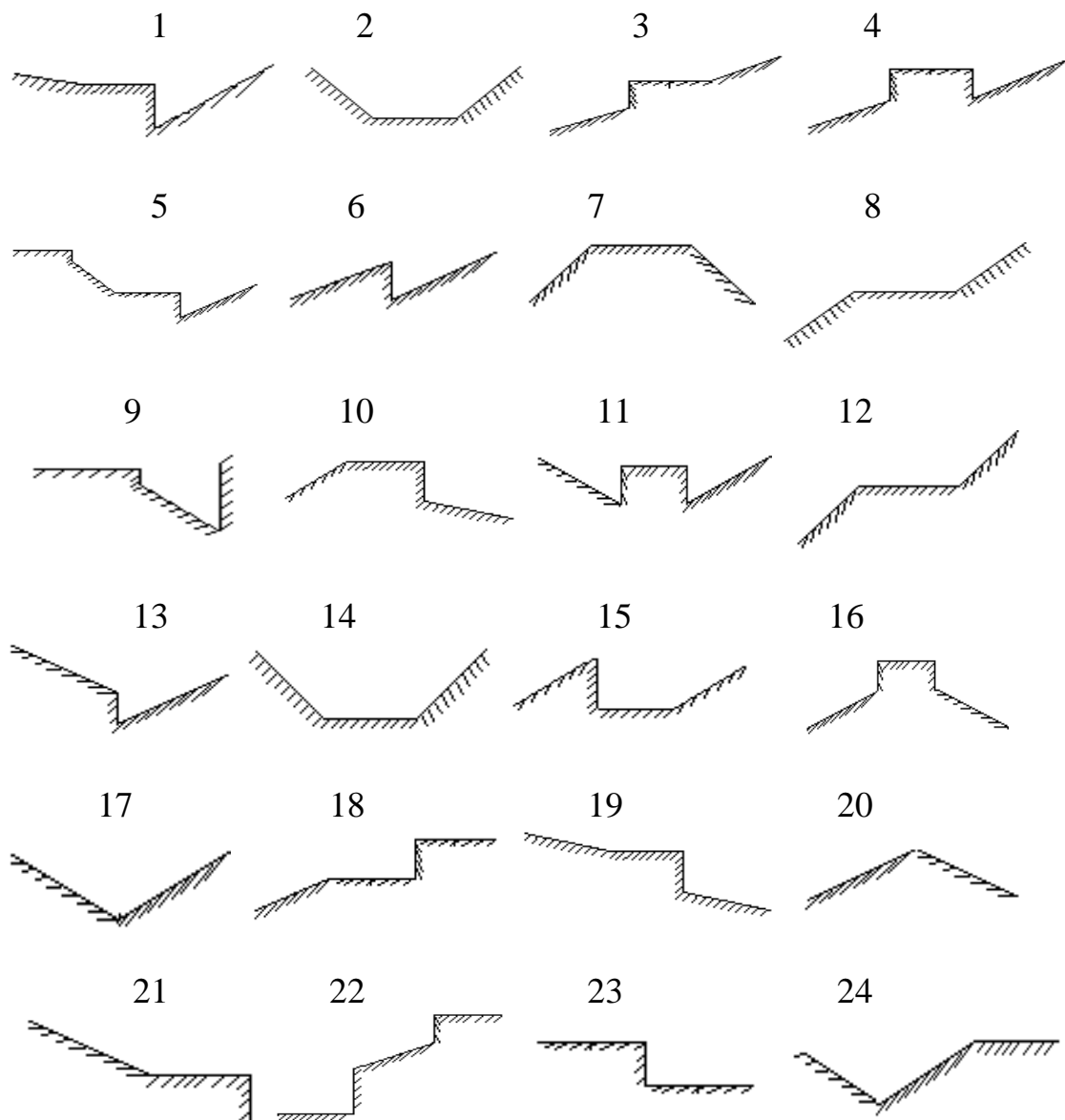


Рис. 1.2. Виды поперечных сечений

## Задача №2. Нахождение проектной отметки точки, расположенной на отрезке прямой

Необходимые числовые значения по вариантам приведены в таблице 1.

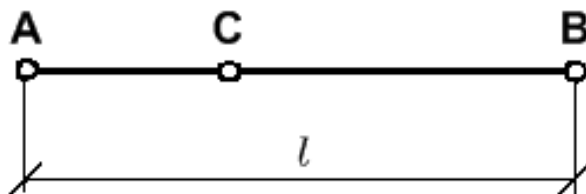
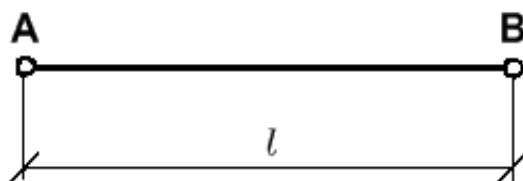


Рис. 2.1. Участок прямой с искомой точкой С

## Задача №3. Градуирование прямой

Необходимые числовые значения по вариантам приведены в таблице 1.

а)



б)



Рис.3.1. Схема с исходными данными: а) и б) - участки прямой

## Задача №4. Найти отметку точки, лежащей на красной линии квартала

Участки кварталов приведены на рисунке 4.1. Распределение участков кварталов по вариантам и необходимые числовые значения приведены в таблице 1. Построение выполнять в произвольном масштабе.



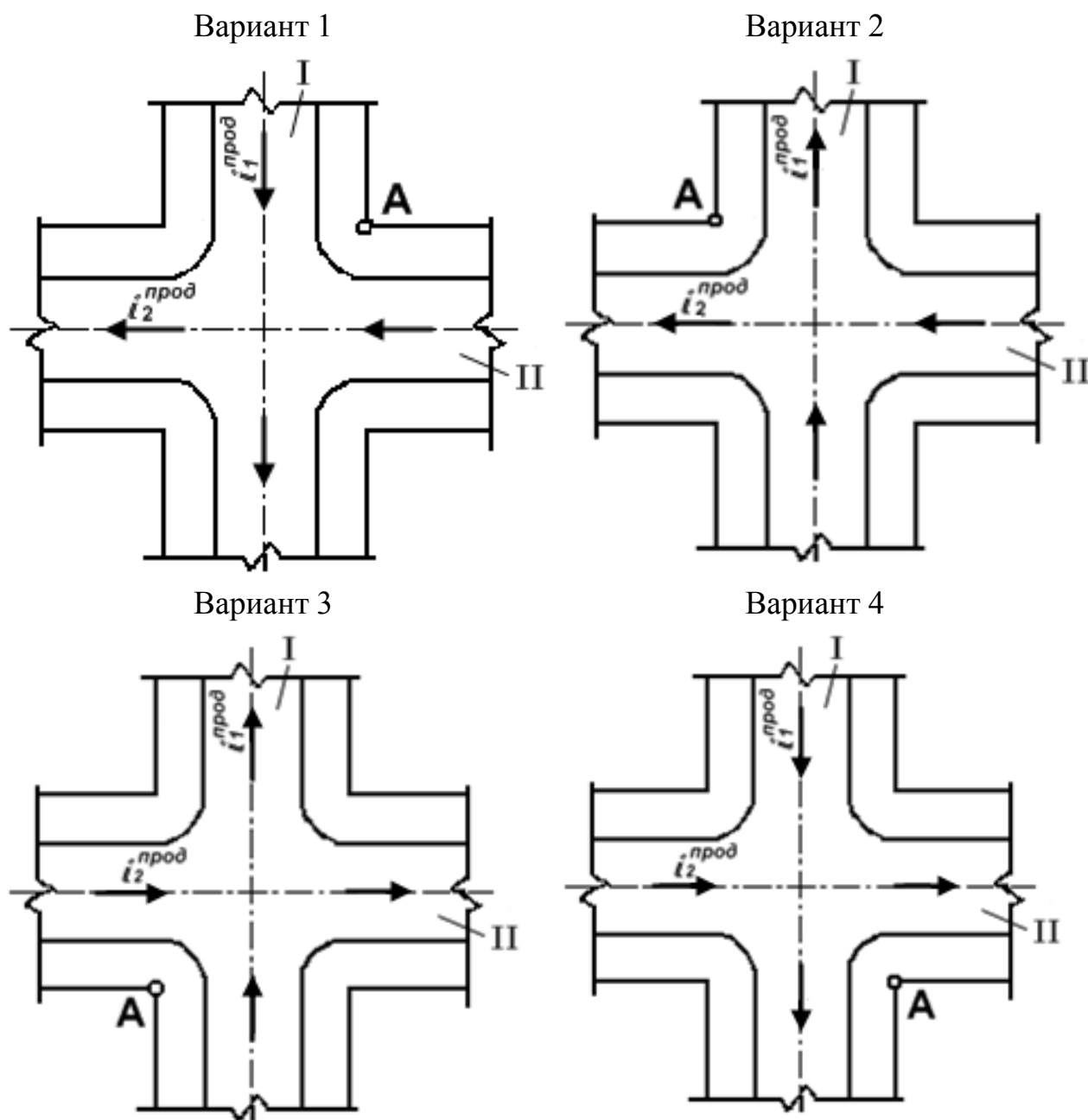


Рис. 5.2. Перекрестки улиц по вариантам с указанием точки А (угла квартала), отметку которой необходимо найти

**Задача №6. Построить проектные горизонтали на наклонной площадке по отметкам контура графически**

Виды площадок приведены на рисунке 6.1. Распределение площадок по вариантам и необходимые числовые значения приведены в таблице 1. Построение выполнять в произвольном масштабе без вычислений по определению местоположения отметок.



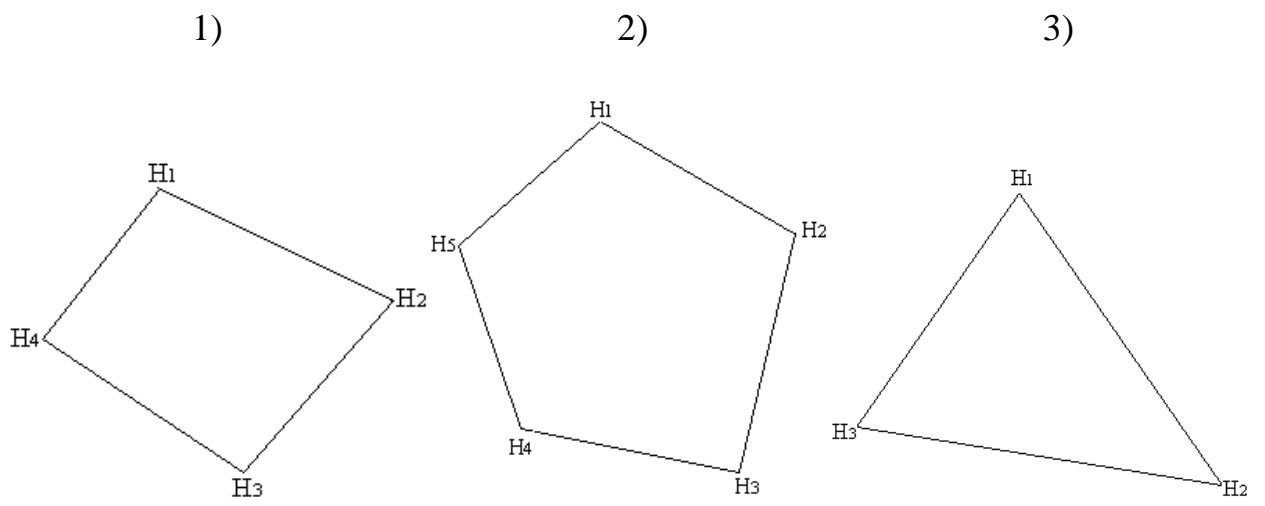


Рис. 6.1. Виды площадок: 1) вариант 1; 2) вариант 2; 3) вариант 3

Таблица 1

## Исходные данные для выполнения практических заданий по вариантам

№ варианта	Задача №												
	1 (участки)		2 (точка на прямой)				3 (градуирование прямой)						
	№ сечения	h, м	$H_A$	$H_B$	$H_C$	l, м	1 вариант				2 вариант		
							$H_A$	$H_B$	l, м	h, м	i, ‰	$H_A$	h, м
1	1	0,2	102,9	102,11	102,3	28	102,9	101,2	90	0,2	8	101,2	0,1
2	2		50,87	50,2	50,5	30	50,87	52,3	91		10	52,3	
3	3		61,75	61,25	61,48	32	61,75	60,2	92		12	60,2	
4	4		78,9	78,15	78,27	34	78,9	80,0	93		14	80,0	
5	5		42,69	42,02	42,50	36	42,69	40,9	94		16	40,9	
6	6		105,81	105,15	105,62	29	105,81	107,0	95		18	107,0	
7	7		150,15	150,80	150,48	31	150,15	148,8	96		20	148,8	
8	8		170,20	170,95	170,60	33	170,20	172,0	97		22	172,0	
9	9		168,90	168,30	168,50	35	168,90	167,4	98		24	167,4	
10	10		131,2	131,78	131,49	27	131,2	132,0	99		26	132,0	
11	11		100,8	100,2	100,91	26	100,8	98,9	100		28	98,9	
12	12		99,87	99,15	99,65	37	99,87	100,8	105		30	100,8	
13	13		86,0	86,79	86,50	38	86,0	85,4	110		32	85,4	
14	14		78,23	78,87	78,40	39	78,23	79,8	115		34	79,8	
15	15		120,00	120,70	120,50	40	120,00	118,8	120		36	118,8	
16	16		140,78	140,20	140,53	41	140,78	141,2	125		38	141,2	
17	17		135,90	135,30	135,60	42	135,90	133,8	130		40	133,8	
18	18		82,95	82,05	82,50	43	82,95	83,6	135		42	83,6	
19	19		101,2	101,78	101,62	44	101,2	100,0	140		46	100,0	
20	20		110,81	110,30	110,68	45	110,81	112,0	145		48	112,0	
21	21		100,40	100,70	100,51	46	100,40	98,2	150		50	98,2	
22	22		67,81	67,38	67,65	47	67,81	68,8	155		52	68,8	
23	23		80,50	80,90	80,73	48	80,50	78,8	160		54	78,8	
24	24		170,00	170,69	170,48	49	170,00	171,0	165		56	171,0	

Продолжение таблицы 1

№ варианта	Задача №												
	4 (отметка точки на красной линии квартала)								5 (уравнивание отметки угла квартала)				
	№ Участка квартала	Уклоны, ‰			Отметка Н, м	В <sub>1</sub> , м	В <sub>2</sub> , м	l, м	h <sub>б</sub> , м	Рис.	Н, м	i <sub>1</sub> <sup>np</sup> , ‰	i <sub>2</sub> <sup>np</sup> , ‰
i <sub>поп 2</sub>		i <sub>поп 1</sub>	i <sub>прод</sub>										
1	2	20	15	17	93,16	6,0	10,0	20	0,15	1	86,17	8	18
2	1			28	141,18	7,0	12,0	30	0,12	2	105,2	10	20
3	2			20	65,38	9,0	13,0	40	0,10	3	175,6	12	22
4	1			15	98,82	3,5	5,0	50	0,15	4	93,2	14	24
5	2			35	140,12	6,0	15,0	60	0,12	1	160,85	16	26
6	1			18	98,16	12,0	20,0	70	0,10	2	141,70	18	28
7	2			20	68,55	7,0	8,0	80	0,15	3	130,42	20	30
8	1			16	125,28	12,0	19,0	90	0,12	4	110,16	21	32
9	2			10	94,68	12,0	15,0	100	0,10	1	120,8	23	34
10	1			12	53,48	7,0	13,0	110	0,15	2	71,9	24	36
11	2			11	49,24	11,0	18,0	20	0,12	3	68,2	26	38
12	1			20	121,12	12,0	16,0	30	0,10	4	56,3	25	40
13	2			30	135,18	3,0	9,0	40	0,12	1	145,6	27	42
14	1			25	111,10	5,0	9,0	50	0,10	2	171,53	28	44
15	2			13	68,32	11,0	20,0	60	0,15	3	95,8	23	46
16	1			15	59,21	7,0	10,0	70	0,12	4	100,32	29	48
17	2			28	113,48	6,0	12,0	80	0,10	1	101,80	30	50
18	1			19	124,51	5,0	12,0	90	0,15	2	123,50	32	52
19	2			22	131,42	4,0	10,0	100	0,12	3	76,53	34	54
20	1			10	122,68	3,0	6,0	110	0,10	4	59,40	36	56
21	2			26	89,62	2,0	7,5	20	0,15	1	61,20	38	58
22	1			14	78,04	4,0	8,0	30	0,12	2	140,50	40	60
23	2			24	91,12	7,0	14,0	40	0,10	3	138,40	42	62
24	1			26	123,23	5,0	16,0	50	0,15	4	181,05	44	64

№ вари- анта	Задача №													
	5 (уравновешивание отметки угла квартала)							6 (проект. горизонталы на наклон. площадке графически)						
	$i_3, ‰$	$i_4, ‰$	$l_1, м$	$l_2, м$	$l_3, м$	$l_4, м$	$h_6, см$	№ площадки	Отметки, м					h, м
								H <sub>1</sub>	H <sub>2</sub>	H <sub>3</sub>	H <sub>4</sub>	H <sub>5</sub>		
1	10	15	11,25	12	22,5	15	8	1	53,20	52,32	50,89	52,41	-	0,2
2	11	16	15	11	18,75	14	9	1	28,52	27,90	26,45	27,31	-	
3	12	17	7,5	11	15,0	13	10	2	68,30	67,51	66,92	66,70	67,42	
4	13	18	9	10	11,25	12	11	3	70,85	69,80	69,30	-	-	
5	14	19	6	8	7,5	11	12	1	65,19	66,32	67,18	65,91	-	
6	15	20	10,5	12	21,0	15	13	1	94,25	93,51	94,35	95,18	-	
7	16	15	15	11	17,5	14	14	3	31,29	30,32	29,85	-	-	
8	17	16	9	10	14,0	13	15	2	94,52	93,89	95,31	95,90	95,35	
9	18	17	7,5	11	10,5	10	16	1	48,95	48,12	47,31	48,35	-	
10	19	18	6	6	7,0	6	8	3	80,71	79,65	78,90	-	-	
11	20	19	11,25	14	20,0	15	9	2	151,30	150,52	150,35	149,43	148,74	
12	10	20	9	10	11,25	10	10	1	95,10	94,32	94,72	45,92	-	
13	11	15	6	6	7,5	6	11	3	49,15	47,41	48,02	-	-	
14	12	16	10,5	11	14,0	12	12	1	42,10	42,92	42,35	41,53	-	
15	13	17	7,5	8	10,5	12	13	1	45,92	45,31	44,52	45,38	-	
16	14	18	12	14	18,75	16	14	2	181,35	182,15	181,02	180,34	181,50	
17	15	19	9	12	11,25	14	15	1	25,18	24,50	24,31	25,12	-	
18	16	20	6	6	7,0	9	16	1	28,95	28,31	27,45	28,25	-	
19	17	15	9	10	14,0	16	8	1	45,28	43,51	42,71	45,98	-	
20	18	16	12	14	15,0	17	9	1	94,31	94,86	95,86	95,25	-	
21	19	17	14	16	22,5	19	10	1	96,18	94,85	93,21	95,17	-	
22	20	18	17,5	18	21,0	16	11	3	34,35	32,61	33,22	-	-	
23	10	19	12	15	17,5	18	12	3	45,12	44,31	44,50	-	-	
24	11	20	6	9	11,25	12	13	3	61,59	60,62	60,15	-	-	

## БИБЛИОГРАФИЧЕСКИЙ СПИСОК

1. Инженерные средства благоустройства городской среды [Электронный ресурс]: учебное пособие для практических занятий студентов специальностей 270100 «Архитектура», магистерской программы «Архитектура устойчивой среды обитания» 270100.68 (АУСм)/ Корзун Н.Л.— Электрон. текстовые данные.— Саратов: Вузовское образование, 2014.— 157 с.— Режим доступа: <http://www.iprbookshop.ru/20407>.— ЭБС «IPRbooks», по паролю.
2. Вертикальная планировка городских территорий [Электронный ресурс]: учебное пособие/ Казнов С.Д., Казнов С.С.— Электрон. текстовые данные.— Нижний Новгород: Нижегородский государственный архитектурно-строительный университет, ЭБС АСВ, 2013.— 91 с.— Режим доступа: <http://www.iprbookshop.ru/15979>.— ЭБС «IPRbooks», по паролю.
3. Общие и специальные виды обустройства территорий [Электронный ресурс]: учебное пособие/ Рыжанкова Л.Н., Синиченко Е.К.— Электрон. текстовые данные.— М.: Российский университет дружбы народов, 2011.— 240 с.— Режим доступа: <http://www.iprbookshop.ru/11538>.— ЭБС «IPRbooks», по паролю.

## ОГЛАВЛЕНИЕ

Введение	3
<i>Задача №1.</i> Изобразить проектными горизонталями поверхность	4
<i>Задача №2.</i> Нахождение проектной отметки точки, расположенной на отрезке прямой	5
<i>Задача № 3.</i> Градуирование прямой	5
<i>Задача № 4.</i> Найти отметку точки, лежащей на красной линии квартала	5
<i>Задача № 5.</i> Уравнивание отметки угла квартала	6
<i>Задача № 6.</i> Построить проектные горизонталы на наклонной площадке по отметкам контура графически	7
Библиографический список	12

# **ВЕРТИКАЛЬНАЯ ПЛАНИРОВКА ТЕРРИТОРИИ**

## **Часть 1**

Методические указания к практическим занятиям  
для студентов, обучающихся по программам бакалавриата направлений под-  
готовки: 08.03.01 «Строительство», профиль «Городское строительство и хо-  
зяйство»; 07.03.04 «Градостроительство» профиль «Градостроительное про-  
ектирование»; 21.03.02 «Землеустройство и кадастры» профиль «Городской  
кадастр» всех форм обучения

Составители: Бурак Екатерина Эдуардовна  
Егорова Светлана Петровна  
Григорова Анна Сергеевна.

Подписано в печать      Формат 60x84 1/16. Уч.-изд. л. 1,1  
Усл.-печ. л.      Бумага писчая. Тираж 100 экз. Заказ №

---

Отпечатано: отделом оперативной полиграфии издательства учебной  
литературы и учебно-методических пособий Воронежского ГАСУ

394006 Воронеж, ул.20-летия Октября, 84