

**МИНИСТЕРСТВО НАУКИ И ВЫСШЕГО ОБРАЗОВАНИЯ  
РОССИЙСКОЙ ФЕДЕРАЦИИ**

Федеральное государственное бюджетное  
образовательное учреждение высшего образования  
«Воронежский государственный технический университет»



УТВЕРЖДАЮ

Декан ФМАТ

/ В.И. Рязских /

2021 г.

**РАБОЧАЯ ПРОГРАММА**  
**дисциплины (модуля)**  
**«Металлообрабатывающие станки»**

**Направление подготовки** 15.03.05 – Конструкторско-технологическое обеспечение машиностроительных производств

**Профиль** Металлообрабатывающие станки и комплексы

**Квалификация выпускника** Бакалавр

**Нормативный период обучения** 4 года / 4 г. и 11 м.

**Форма обучения** Очная / Заочная

**Год начала подготовки** 2021 г.

Автор программы  / М.В Кондратьев. /

Заведующий кафедрой  
автоматизированного оборудования  
машиностроительного производства  / В.Р Петренко./

Руководитель ОПОП  / В.Р Петренко./

Воронеж 2021

# 1. ЦЕЛИ И ЗАДАЧИ ДИСЦИПЛИНЫ

## 1.1. Цели дисциплины

Изучение технологических возможностей и устройства металлообрабатывающих станков.

## 1.2. Задачи освоения дисциплины

- изучение видов и типов металлообрабатывающих станков, их возможностей;
- приобретение навыков чтения и разработки кинематических схем станков;
- развитие практических навыков системного подхода к анализу (синтезу) устройства, работы и наладке цепей металлообрабатывающих станков с механическими связями.

# 2. МЕСТО ДИСЦИПЛИНЫ В СТРУКТУРЕ ОПОП

Дисциплина (модуль) «Металлообрабатывающие станки» относится к дисциплинам части, формируемой участниками образовательных отношений, блока Б.1 учебного плана.

# 3. ПЕРЕЧЕНЬ ПЛАНИРУЕМЫХ РЕЗУЛЬТАТОВ ОБУЧЕНИЯ ПО ДИСЦИПЛИНЕ

Процесс изучения дисциплины «Металлообрабатывающие станки» направлен на формирование следующих компетенций:

ПК-1 – Способен разрабатывать управляющие программы для обработки сложных деталей на станках с ЧПУ с использованием систем автоматизированного проектирования, исходя из анализа основных технологических возможностей станков, с учетом определения последовательности обработки и схемы установки.

<b>Компетенция</b>	<b>Результаты обучения, характеризующие сформированность компетенции</b>
ПК-1	<b>знать</b> - основные типы металлорежущего оборудования, его предназначение, технологические возможности; - структурный метод анализа кинематических схем станков, включая станки со сложными движениями формообразования, и настройку их основных кинематических цепей; - современные тенденции развития станочного оборудования и их влияние на составление технологического процесса обработки <b>уметь</b> - по обозначению модели станка определить: тип, назначение, основной размер, класс точности, степень автоматизации и принцип

управления по координатам, основной инструмент и оснастку, применяемые на станке; - составлять частную кинематическую структуру станка по форме обрабатываемой поверхности и виду инструмента; - определять по типовой операции, выполняемой на данном станке, всю совокупность необходимых движений, и производить анализ кинематической схемы станка и настройку его основных цепей
<b>Владеть</b> -навыками выбора оборудования и оснастки для обеспечения технологического процесса

#### 4. ОБЪЕМ ДИСЦИПЛИНЫ (МОДУЛЯ)

Общая трудоемкость дисциплины «Металлообрабатывающие станки» составляет 5 зачетных единиц.

Распределение трудоемкости дисциплины по видам занятий

##### Очная форма обучения

Вид учебной работы	Всего часов	Семестры			
		6	7		
<b>Аудиторные занятия (всего)</b>	72	36	36		
В том числе:					
Лекции	36	18	18		
Практические занятия (ПЗ)	нет	нет	нет		
Лабораторные работы (ЛР)	36	18	18		
<b>Самостоятельная работа</b>	81	72	9		
Курсовой проект (работа) (есть, нет)	нет	нет	нет		
Контрольная работа (есть, нет)	нет	нет	нет		
Вид промежуточной аттестации: зачет с оценкой, экзамен	+; 27	+	27		
Общая трудоемкость час зач. ед.	<b>180</b>	<b>108</b>	<b>72</b>		
	5	3	2		

##### Заочная форма обучения

Вид учебной работы	Всего часов	Семестры			
		6	7		
<b>Аудиторные занятия (всего)</b>	16	8	8		
В том числе:					
Лекции	8	4	4		
Практические занятия (ПЗ)	-	-	-		
Лабораторные работы (ЛР)	8	4	4		

<b>Самостоятельная работа</b>	151	96	55		
Курсовой проект (работа) (есть, нет)	нет	нет	нет		
Контрольная работа (есть, нет)	нет	нет	нет		
Вид промежуточной аттестации: зачет с оценкой, экзамен	4; 9	4	9		
Общая трудоемкость	час	<b>180</b>	<b>108</b>	<b>72</b>	
	зач. ед.	5	3	2	

## 5. СОДЕРЖАНИЕ ДИСЦИПЛИНЫ (МОДУЛЯ)

### 5.1 Содержание разделов дисциплины и распределение трудоемкости по видам занятий

#### Очная форма обучения

№ п/п	Наименование раздела	Содержание раздела	Лекции	Прак зан.	Лаб. зан.	СРС	Всего, час
1	Основные сведения о станках	<b>Технологическое оборудование в машиностроении</b> Введение. Перспективы развития отечественного станкостроения. МРС – основной тип технологического оборудования в машиностроении. Классификация МРС. Классификация станков по технологическому назначению и видам обработки. Классификация МРС по универсальности и точности. Размерные ряды станков. Самостоятельное изучение: <i>Основные термины и определения.</i>	2	-	-	6	8
2	Кинематические схемы	<b>Кинематические схемы</b> Кинематические схемы. Представление и назначение. Основные обозначения. Самостоятельное изучение: <i>Условные обозначения на кинематических схемах.</i>	2	-	-	6	8
3	Кинематическая структура, настройка и наладка станков	<b>Структура и кинематика металлорежущих станков</b> Структура металлорежущего станка. Передачи в станках. Кинематические связи в станках. Кинематические группы. Настройка и наладка станков. Органы настройки. Самостоятельное изучение: <i>Анализ кинематической структуры станка мод. 1К625</i>	2	-	-	6	8
4	Движения в станках, их классификация	<b>Движения в металлорежущих станках.</b> Движения в металлорежущих станках, их параметры и настройка. Классификация движе-	4	-	-	6	10

		ний. Главное движение и движение подачи. Установочные, делительные, вспомогательные движения, движения управления. Самостоятельное изучение: <i>Главное движение и движение подачи в станках токарной и фрезерной групп.</i>					
5	Конструктивные элементы металлорежущих станков	<b>Элементы и механизмы металлообрабатывающих станков.</b> Типовые детали и механизмы станков. Станины и направляющие, столы, планшайбы и суппорты, шпиндельные узлы. Механизмы прямолинейного и периодического движений. Самостоятельное изучение: <i>Основные узлы главного движения токарно-винторезного станка мод. 1И611П.</i>	4	-	12	9	25
6	Элементы управления металлообрабатывающих станков	<b>Элементы управления металлообрабатывающих станков.</b> Реверсивные механизмы. Предохранительные и блокировочные устройства. Самостоятельное изучение: <i>Основные узлы привода подач токарно-винторезного станка мод. 1И611П.</i>	2	-	12	9	23
7	Системы управления станком	<b>Системы управления станков</b> Системы управления станками, системы смазывания и охлаждения. Самостоятельное изучение: <i>Состав и марки СОЖ для металлорежущих станков.</i>	2	-	8	9	19
8	Приводы станков	<b>Приводы станков.</b> Привод главного движения и привод подачи. Самостоятельное изучение: <i>Виды и особенности электродвигателей станков.</i>	2	-	4	9	15
9	Технологические процессы механической обработки	<b>Разработка схемы механической обработки.</b> Этапы и исходные данные для проектирования технологического процесса. Установление организационной формы реализации технологического процесса. Самостоятельное изучение: <i>Разработка схемы механической обработки для вала шестерни.</i>	2	-	-	6	8
10	Методы формообразования	<b>Методы формообразования.</b> Разработка схемы механической обработки. Выбор метода формообразования. Самостоятельное изучение: <i>Определение методов фор-</i>	2	-	-	6	8

		<i>мообразования механической обработки для вала шестерни.</i>					
11	Станки токарной группы	<b>Станки токарной группы.</b> Станки для обработки деталей типа тел вращения. Самостоятельное изучение: <i>Компоновка станков токарной группы</i>	4	-	-	2	6
12	Станки фрезерной группы	<b>Станки фрезерной группы.</b> Станки для обработки призматических деталей. Станки фрезерной группы. Самостоятельное изучение: <i>Компоновка станков фрезерной группы.</i>	4	-	-	2	6
13	Станки расточной и сверлильной групп.	<b>Станки расточной и сверлильной групп.</b> Станки сверлильно-расточной группы. Самостоятельное изучение: <i>Компоновка станков сверлильно-расточной группы.</i>	2	-	-	2	4
14	Автоматизация машиностроительного производства.	<b>Автоматизация машиностроительного производства.</b> Автоматические линии (АЛ). Роторные АЛ. Многоцелевые станки (МС). Гибкие производственные системы (ГПС). Гибкие производственные модули. Интегрированные автоматизированные производства. Самостоятельное изучение: <i>Станки для электрохимической и электрофизической обработки.</i> Автоматизация вспомогательных и установочных движений. Промышленные роботы (ПР) и манипуляторы (М). Робототехнические комплексы (РТК). Испытание, диагностика, эксплуатация. Самостоятельное изучение: <i>Технологические возможности современных роботов.</i>	2	-	-	1	3
15	Современные тенденции в машиностроении	<b>Современные тенденции в машиностроении.</b> Последние инновации и тенденции развития станочного оборудования в машиностроении. Самостоятельное изучение: <i>Технологические возможности современных станков.</i>	-	-	-	2	2
<i>Итого</i>			36	-	36	81	153
<i>Экзамен</i>			-	-	-	-	27
<b>Всего</b>			<b>36</b>	<b>-</b>	<b>36</b>	<b>81</b>	<b>180</b>

### Заочная форма обучения

№ п/п	Наименование раздела	Содержание раздела	Лекции	Прак. зан.	Лаб. зан.	СРС	Всего, час
1	Основные сведения о станках	<b>Технологическое оборудование в машиностроении</b> Введение. Перспективы развития отечественного станкостроения. МРС – основной тип технологического оборудования в машиностроении. Классификация МРС. Классификация станков по технологическому назначению и видам обработки. Классификация МРС по универсальности и точности. Размерные ряды станков. Самостоятельное изучение: <i>Основные термины и определения.</i>	0,5	-	-	15	15,5
2	Кинематические схемы	<b>Кинематические схемы.</b> Кинематические схемы. Представление и назначение. Основные обозначения. Условные обозначения на кинематических схемах.	0,5			15	15,5
3	Кинематическая структура и настройка станков	<b>Структура и кинематика металлорежущих станков</b> Структура металлорежущего станка. Передачи в станках. Кинематические связи в станках Кинематические группы. Настройка и наладка станков. Органы настройки. Анализ кинематической структуры станка мод. 1К625	1	-	4	10	15
4	Движения в станках, их классификация	<b>Движения в металлорежущих станках.</b> Движения в металлорежущих станках, их параметры и настройка. Классификация движений. Главное движение и движение подачи. Установочные, делительные, вспомогательные движения, движения управления. Главное движение и движение подачи в станках токарной и фрезерной групп.	0,5	-	-	20	20,5
5	Конструктивные элементы металлорежущих станков	<b>Элементы и механизмы металлообрабатывающих станков.</b> Типовые детали и механизмы станков. Станины и направляющие, столы, планшайбы и суппорты, шпиндельные узлы. Механизмы прямолинейного и периодического движений. Основные узлы главного движения токарно-винторезного станка мод. 1И611П.	0,5	-	2	11	13,5

6	Элементы управления металлообрабатывающих станков	<b>Элементы управления металлообрабатывающих станков.</b> Реверсивные механизмы. Предохранительные и блокировочные устройства. Основные узлы привода подачи токарно-винторезного станка мод. 1ИБ11П.	0,25	-	-	2	2,25
7	Системы управления станком	<b>Системы управления станков</b> Системы управления станками, системы смазывания и охлаждения. Состав и марки СОЖ для металлорежущих станков.	-			3	3,0
8	Приводы станков	<b>Приводы станков.</b> Привод главного движения и привод подачи. Виды и особенности электродвигателей станков.	0,25	-	-	5	5,25
9	Технологические процессы механической обработки	<b>Разработка схемы механической обработки.</b> Этапы и исходные данные для проектирования технологического процесса. Установление организационной формы реализации технологического процесса. Разработка схемы механической обработки для вала шестерни.	0,5			5	5,5
10	Методы формообразования	<b>Методы формообразования.</b> Разработка схемы механической обработки. Выбор метода формообразования. Определение методов формообразования механической обработки для вала шестерни.	1	-	2	10	13,0
11	Станки токарной группы	<b>Станки токарной группы.</b> Станки для обработки деталей типа тел вращения. Компоновка станков токарной группы	1	-	-	10	11,0
12	Станки фрезерной группы	<b>Станки фрезерной группы.</b> Станки для обработки призматических деталей. Станки фрезерной группы. Компоновка станков фрезерной группы.	1	-	-	10	11,0
13	Станки расточной и сверлильной групп.	<b>Станки расточной и сверлильной групп.</b> Станки сверлильно-расточной группы. Компоновка станков сверлильно-расточной группы.	0,5	-	-	10	10,5
14	Автоматизация машиностроительного производства.	<b>Автоматизация машиностроительного производства.</b> Автоматические линии (АЛ). Роторные АЛ. Многоцелевые станки (МС). Гибкие производственные системы (ГПС). Гибкие производствен-	0,5	-	-	15	15,5



		ные модули. Интегрированные автоматизированные производства. <b>Станки для электрохимической и электрофизической обработки.</b> Автоматизация вспомогательных и установочных движений. Промышленные роботы (ПР) и манипуляторы (М). Робототехнические комплексы (РТК). Испытание, диагностика, эксплуатация. Технологические возможности современных роботов.					
15	Современные тенденции в машиностроении	<b>Современные тенденции в машиностроении.</b> Последние инновации и тенденции развития станочного оборудования в машиностроении. Технологические возможности современных станков.	-	-	-	10	10,0
<i>Итого</i>			8	-	8	151	167
<i>Зачет с оценкой, Экзамен</i>			-	-	-	-	13
<i>Всего</i>			<b>8</b>	-	<b>8</b>	<b>151</b>	<b>180</b>

## 5.2 Перечень лабораторных работ

1. Изучение токарного станка мод. 1К62.
2. Кинематическая настройка станка.
3. Изучение шпиндельных групп станков с ЧПУ на примере токарного станка мод. 16К20Ф3.
4. Изучение токарного станка с ЧПУ мод. ТПК125В.
5. Технологическая подготовка и наладка токарных станков с ЧПУ
6. Изучение инструментально-фрезерного станка мод. 675
7. Изучение вертикально-фрезерного станка EmcoMill
8. Изучение вертикально-сверлильного Станка мод. 2Н125
9. Изучение плоскошлифовального станка мод. 3Е711В

## 6. ПРИМЕРНАЯ ТЕМАТИКА КУРСОВЫХ ПРОЕКТОВ (РАБОТ) И КОНТРОЛЬНЫХ РАБОТ

В соответствии с учебным планом освоение дисциплины не предусматривает выполнение курсового проекта (работы) в 6 и 7 семестре для очной формы обучения и в 6 и 7 семестре для заочной формы обучения.

Учебным планом по дисциплине не предусмотрено выполнение контрольной работы (контрольных работ) в 6 и 7 семестре для очной формы обучения и в 6 и 7 семестре для заочной формы обучения.

## 7. ОЦЕНОЧНЫЕ МАТЕРИАЛЫ ДЛЯ ПРОВЕДЕНИЯ ПРОМЕЖУТОЧНОЙ АТТЕСТАЦИИ ОБУЧАЮЩИХСЯ ПО ДИСЦИПЛИНЕ (МОДУЛЮ)

### 7.1. Описание показателей и критериев оценивания компетенций на различных этапах их формирования, описание шкал оценивания

#### 7.1.1 Этап текущего контроля

Результаты текущего контроля знаний и межсессионной аттестации оцениваются по следующей системе:

«аттестован»;

«не аттестован».

Компетенция	Результаты обучения, характеризующие сформированность компетенции	Критерии оценивания	Аттестован	Не аттестован
ПК-1	<p><b>знать</b></p> <ul style="list-style-type: none"> <li>- основные типы металлорежущего оборудования, его предназначение, технологические возможности;</li> <li>- структурный метод анализа кинематических схем станков, включая станки со сложными движениями формообразования, и настройку их основных кинематических цепей;</li> <li>- современные тенденции развития станочного оборудования и их влияние на составление технологического процесса обработки</li> </ul>	Активная работа на лабораторных занятиях, отвечает на теоретические вопросы преподавателя	Выполнение работ в сроки, предусмотренные в рабочей программе	Невыполнение работ в сроки, предусмотренные в рабочей программе
	<p><b>уметь</b></p> <ul style="list-style-type: none"> <li>- по обозначению модели станка определить: тип, назначение, основной размер, класс точности, степень автоматизации и принцип управления по координатам, основной инструмент и оснастку, применяемые на станке;</li> <li>- составлять частную кинематическую структуру станка по форме обрабатываемой поверхности и виду инструмента;</li> <li>- определять по типовой</li> </ul>	Активная работа на занятиях и при выполнении лабораторных работ	Выполнение работ в сроки, предусмотренные в рабочей программе	Невыполнение работ в сроки, предусмотренные в рабочей программе

	операции, выполняемой на данном станке, всю совокупность необходимых движений, и производить анализ кинематической схемы станка и настройку его основных цепей			
	<b>владеть</b> -навыками выбора оборудования и оснастки для обеспечения технологического процесса	Активная работа при выполнении и защите лабораторных работ	Выполнение работ в сроки, предусмотренные в рабочей программе	Невыполнение работ в сроки, предусмотренные в рабочей программе

### 7.1.2 Этап промежуточного контроля знаний

Результаты промежуточного контроля знаний для очной формы обучения оцениваются в 6 семестре и для заочной формы обучения оцениваются в 6 семестре по системе:

«отлично»;

«хорошо»;

«удовлетворительно»;

«неудовлетворительно»

Компетенция	Результаты обучения, характеризующие сформированность компетенции	Критерии оценивания	Отлично	Хорошо	Удовл	Неудовл
ПК-1	<b>знать</b> - основные типы металлорежущего оборудования, его предназначение, технологические возможности; - структурный метод анализа кинематических схем станков, включая станки со сложными движениями формообразования, и настройку их основных кинематических цепей; - современные тенденции развития станочного оборудования и их влияние на составление технологического процесса обработки	Выполнение лабораторных работ, Вопросы к зачету	Демонстрирует полное понимание проблем, все требования выполнены на 90-100%.	Демонстрирует понимание проблемы, требования выполнены с незначительными замечаниями на 90-80%	Демонстрирует частичное понимание проблемы, требования выполнены частично на 80-70 %	Демонстрирует непонимание проблем, нет ответов на вопросы; Задания выполнены, менее чем на 70 %.

	<p><b>уметь</b>  - по обозначению модели станка определить: тип, назначение, основной размер, класс точности, степень автоматизации и принцип управления по координатам, основной инструмент и оснастку, применяемые на станке;  составлять частную кинематическую структуру станка по форме обрабатываемой поверхности и виду инструмента;  - определять по типовой операции, выполняемой на данном станке, всю совокупность необходимых движений, и производить анализ кинематической схемы станка и настройку его основных цепей</p>	<p>Выполнение лабораторных работ, чертежей и расчетов</p>	<p>Демонстрирует полное понимание проблем, все требования выполнены на 90-100%.</p>	<p>Демонстрирует понимание проблемы, требования выполнены с незначительными замечаниями на 90-80%</p>	<p>Демонстрирует частичное понимание проблемы, требования выполнены частично на 80-70 %</p>	<p>Демонстрирует непонимание проблем, нет ответов на вопросы; Задания выполнены, менее чем на 70 %.</p>
	<p><b>владеть</b>  -навыками выбора оборудования и оснастки для обеспечения технологического процесса</p>	<p>Защита лабораторных работ</p>	<p>Демонстрирует полное понимание проблем, все требования выполнены на 90-100%.</p>	<p>Демонстрирует понимание проблемы, требования выполнены с незначительными замечаниями на 90-80%</p>	<p>Демонстрирует частичное понимание проблемы, требования выполнены частично на 80-70 %</p>	<p>Демонстрирует непонимание проблем, нет ответов на вопросы; Задания выполнены, менее чем на 70 %.</p>

Результаты промежуточного контроля знаний для очной формы обучения оцениваются в 7 семестре и для заочной формы обучения оцениваются в 7 семестре по системе:

- «отлично»;
- «хорошо»;
- «удовлетворительно»;
- «неудовлетворительно»

Компетенция	Результаты обучения, характеризующие сформированность компетенции	Критерии оценивания	Отлично	Хорошо	Удовл	Неудовл
ПК-1	<p><b>знать</b></p> <ul style="list-style-type: none"> <li>- основные типы металлорежущего оборудования, его предназначение, технологические возможности;</li> <li>- структурный метод анализа кинематических схем станков, включая станки со сложными движениями формообразования, и настройку их основных кинематических цепей;</li> <li>- современные тенденции развития станочного оборудования и их влияние на составление технологического процесса обработки</li> </ul>	Аттестационное задание (отвечает на вопросы теории)	Все требования выполнены на 90-100%.	Все требования выполнены с незначительными замечаниями, на 90-80%	Требования выполнены частично, на 80-70 %	Задания выполнены, менее чем на 70 %.
	<p><b>уметь</b></p> <ul style="list-style-type: none"> <li>- по обозначению модели станка определить: тип, назначение, основной размер, класс точности, степень автоматизации и принцип управления по координатам, основной инструмент и оснастку, применяемые на станке;</li> <li>составлять частную кинематическую структуру станка по форме обрабатываемой поверхности и виду инструмента;</li> <li>- определять по типовой операции, выполняемой на данном станке, всю совокупность необходимых движений, и производить анализ кинематической схемы станка и настройку его основных цепей</li> </ul>	Решение стандартных практических задач	Все требования выполнены на 90-100%.	Требования выполнены с незначительными замечаниями, на 90-80%	Требования выполнены частично, на 80-70 %	Задания выполнены, менее чем на 70 %.

	<b>владеть</b> -навыками выбора оборудования и оснастки для обеспечения технологического процесса	Решение прикладных задач в предметной области	Все требования выполнены на 90-100%.	Все требования выполнены с незначительными замечаниями, на 90-80%	Требования выполнены частично, на 80-70 %	Задания выполнены, менее чем на 70 %.
--	--	---	--------------------------------------	---	---	---------------------------------------

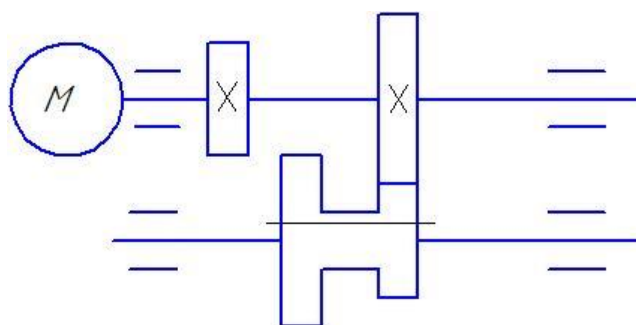
## 7.2 Примерный перечень оценочных средств (типовые контрольные задания или иные материалы, необходимые для оценки знаний, умений, навыков и (или) опыта деятельности)

### 7.2.1 Примерный перечень заданий для подготовки к тестированию

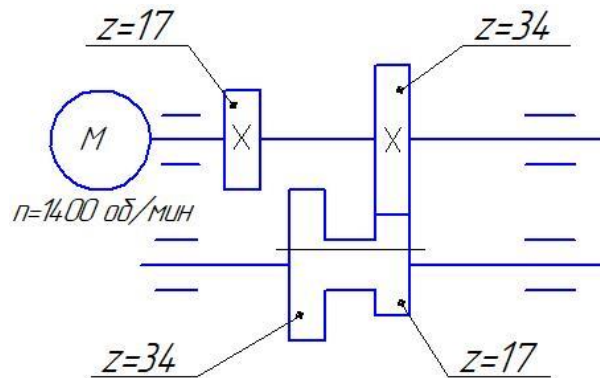
Не предусмотрено учебным планом

### 7.2.2 Примерный перечень заданий для решения стандартных задач

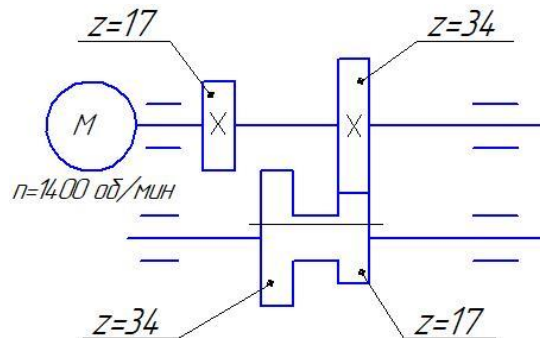
1. Назовите методы формообразования, используемые при точении диаметра.
2. Назовите методы формообразования, используемые при точении канавки.
3. Напишите формулу формообразования при точении диаметра.
4. Напишите формулу формообразования при нарезании резьбы резцом.
5. Начертите кинематическую схему четырехступенчатой коробки скоростей.
6. Определите по рисунку, сколько ступеней в предложенном редукторе, как происходят переключения скоростей



7. Пользуясь рисунком, напишите уравнения кинематического баланса для минимальной частоты вращения выходного вала коробки скоростей, определите минимальную частоту вращения

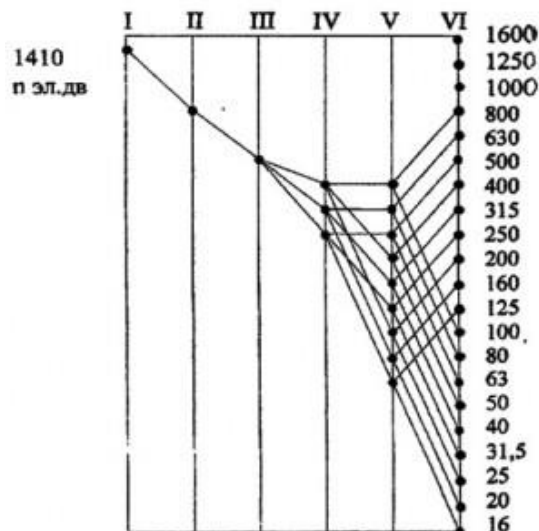


8. Пользуясь рисунком, напишите уравнения кинематического баланса для максимальной частоты вращения выходного вала коробки скоростей, определите максимальную частоту вращения

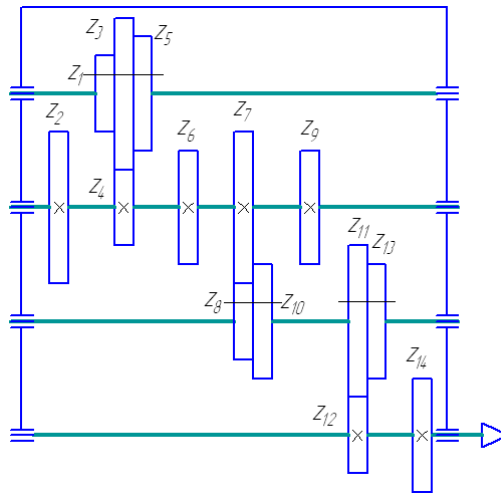


9. Предложите конструкцию привода главного движения с бесступенчатым регулированием.

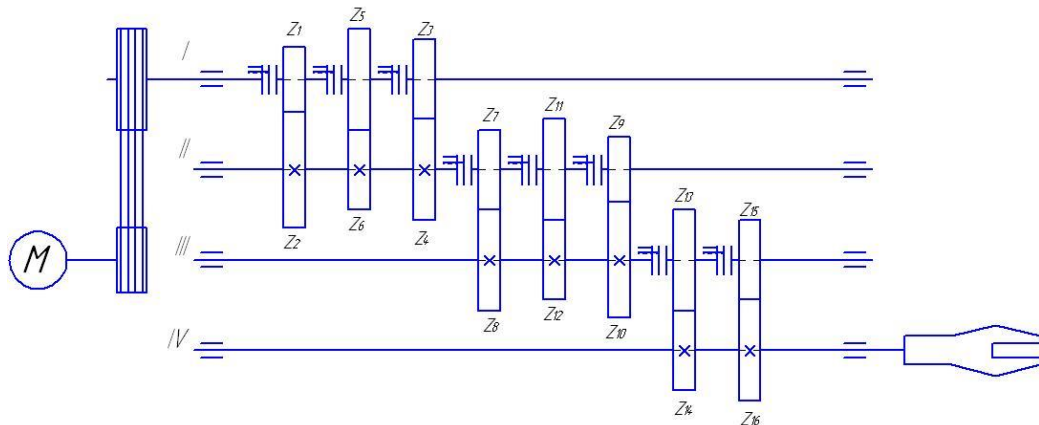
10. По графику определите, сколько частот вращения спроектировано в данной конструкции, сколько валов и передач содержит приведенный привод



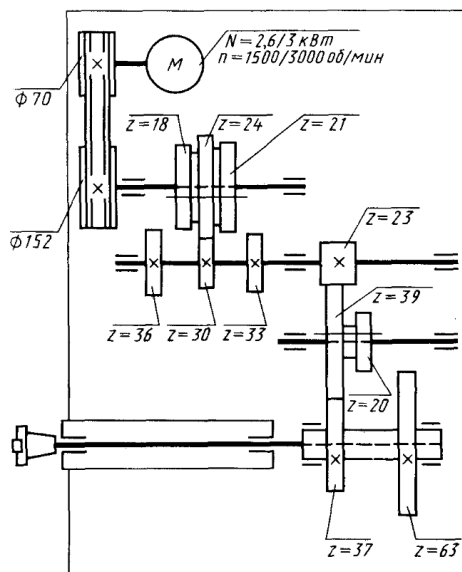
11. Определите по рисунку, сколько передач в коробке скоростей, как изменение частоты вращения шпинделя



12. Найдите все муфты на приведенном рисунке. Объясните их назначение

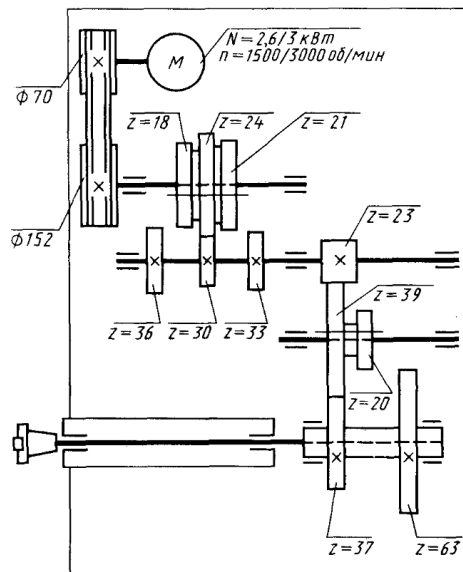


13. Определите по рисунку количество частот вращения шпинделя

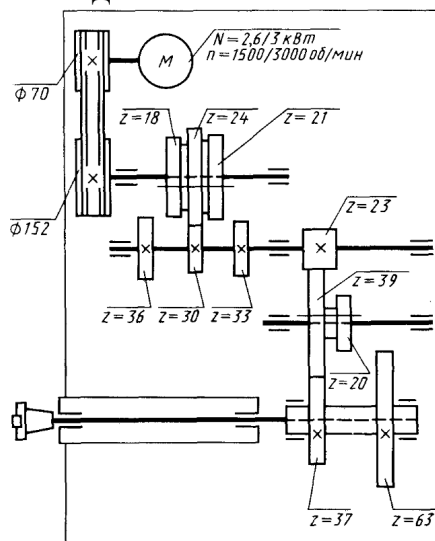




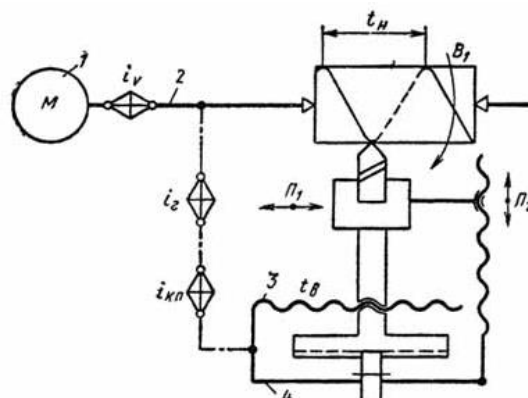
14. Напишите уравнение кинематического баланса для минимальной частоты вращения шпинделя



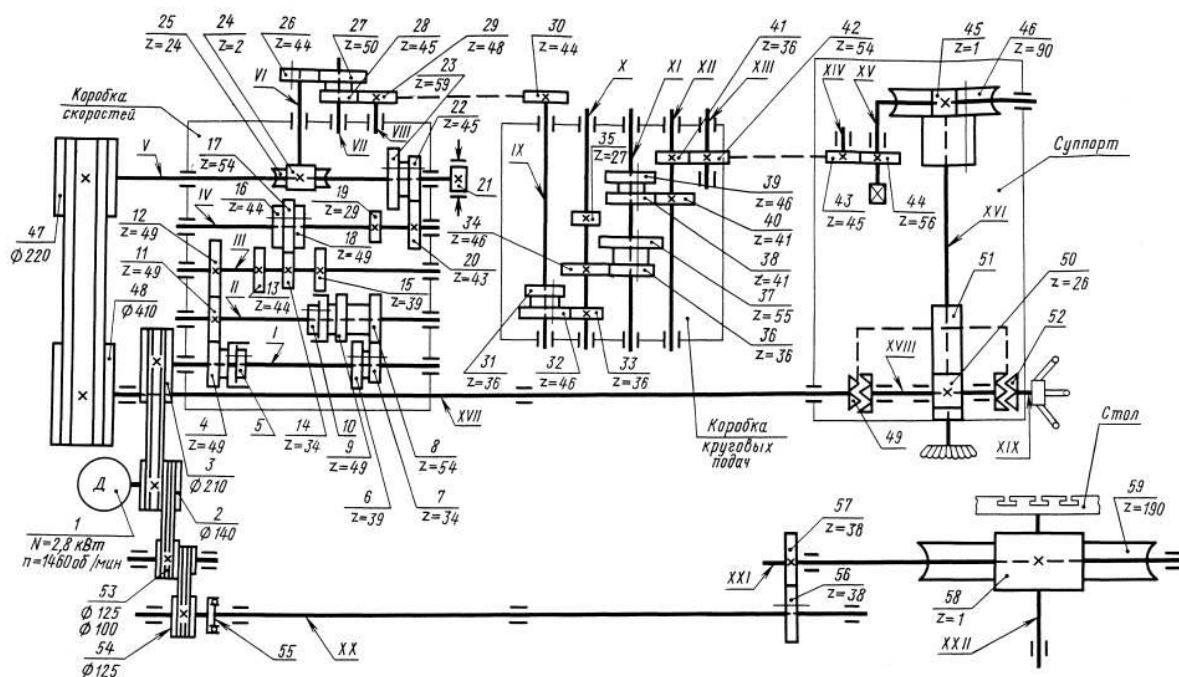
15. Напишите уравнение кинематического баланса для максимальной частоты вращения шпинделя



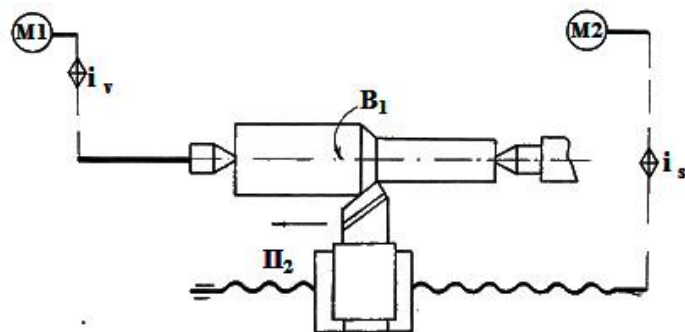
16. Для станка какого типа, представлена кинематическая схема. Какие движения могут совершать рабочие органы станка



17. Найдите рабочие органы станка на кинематической схеме, опишите их движения. Определите тип станка



18. Определите вид обработки, напишите формулу формообразующих движений по рисунку.



### 7.2.3 Примерный перечень заданий для решения прикладных задач

Произведите выбор режущего инструмента для точения наружного диаметра заданной детали на станке мод. 1ИБ11П.

2. Произведите выбор режущего инструмента для обработки отверстия заданного диаметра на станке мод. 1ИБ11П.

3. Произведите установку заготовки и режущего инструмента на станок мод. 1К62.

4. Выполните наладку станка для нарезания резьбы М20х2.5.

5. Установите заготовку и режущий инструмент на станок мод. ТПК-125В.

6. Произведите привязку режущего инструмента на станке мод. ТПК-125В.

7. Установите заготовку на станке мод. EmcoMill 55.

8. Закрепите осевой режущий инструмент в оправках.

9. Установить режущий инструмент с оправками в инструментальном магазине станка мод. EmcoMill 55.

10. Осуществите привязку системы координат станка к заготовке на станке мод. EmcoMill 55.

11. Образуйте заготовку, установленную на станке мод. EmcoMill 55, с использованием средств станка.

12. Произведите измерение режущего инструмента на станке мод. EmcoMill 55.

13. Напишите программу в режиме MDI для выведения инструмента из третьей позиции инструментального магазина в точку с координатами X0Y0Z5.

14. Проверьте правильность привязок системы координат, измерения детали и инструмента.

#### **7.2.4 Примерный перечень вопросов для подготовки к зачету с оценкой**

1 Исторические этапы развития станкостроения и станковедения. История развития станкостроения России и СССР.

2 Классификация металлорежущих станков по технологическим признакам: универсальности, точности, автоматизации. Методика обозначения моделей станков. Примеры обозначений.

3 Классы точности металлорежущих станков. Требования к конструированию, изготовлению и эксплуатации станков различных классов точности.

4 Техничко-экономические показатели станков: эффективность, точность, производительность надежность, гибкость, как критерии качества отдельных станков и станочных комплексов.

5 Основные погрешности станка: геометрические, кинематические, температурные, динамические, влияющие на точность изготовления деталей.

6 Формообразование на станках. Виды формообразующих движений. Примеры условной записи формообразующих движений.

7 Методы образования производящих линий. Примеры получения производящих линий на металлорежущих станках.

8 Классификации движений в станках по целевому признаку: формообразование, установочное, деление, управления, вспомогательное.

9 Основные виды движений в металлорежущих станках: главное движение и движение подачи.

10 Понятие о кинематической группе. Виды групп. Способы соединения групп. Примеры простых и сложных групп.

11 Кинематическая структура станка. Виды структур по количеству и сложности кинематических групп. Уравнение кинематического баланса.

12 Кинематическая настройка станков. Методика расчета кинематической настройки. Формула настройки. Примеры.

13 Базовые детали металлорежущих станков.

14 Станины и направляющие станков. Назначение. Основные требования. Классификация направляющих.

15 Назначение и конструкция шпиндельных узлов и опор металлорежущих станков. Требования, предъявляемые к шпиндельным узлам станков.

16 Бесступенчатое регулирование скоростей: электрическое, гидравлическое, с помощью механических вариаторов. Разновидности механических вариаторов и области использования в кинематической структуре. Достоинства и недостатки различных видов.

17 Элементы системы управления станком.

18 Механизмы прямолинейного поступательного движения: разновидности, область использования достоинства и недостатки различных видов.

19 Виды передач, применяемые на металлорежущих станках.

20 Муфты и тормозные устройства в металлорежущих станках. Область использования.

21 Приводы главного движения и движения подач в металлорежущих станках.

22 Станки токарной группы: типаж, область использования, технологические возможности, основные параметры. Методика обозначения станка. Расшифровать 16К20Ф3.

23 Коробка скоростей и коробка подач в металлорежущих станках. Назначение, разновидности, конструктивные особенности.

24 Токарно-винторезный станок модели 16К20: область использования, основные узлы. Виды движений. Кинематическая схема станка.

25 Лобовые токарные и карусельные станки: разновидности, область использования, конструктивные особенности.

26 Двухстоечный карусельный станок: область использования, основные узлы, виды движений, принцип работы, конструктивные особенности, кинематика станка.

27 Токарно-револьверные станки: разновидности, область использования, основные параметры станков. Револьверная головка. Преимущества токарно-револьверных станков.

28 Токарно-револьверный станок: назначение, основные узлы, виды движений, принцип работы, кинематика станка, конструктивные особенности.

29 Токарные автоматы и полуавтоматы: классификация, область использования, технологические возможности.

30 Многолезцовый полуавтомат: назначение, основные узлы, виды движений, принцип работы, кинематика станка, конструктивные особенности.

31 Четырехшпиндельный токарный автомат: назначение, основные узлы, виды движения, кинематика станка, конструктивные особенности.

32 Сверлильные станки: типаж, технологические возможности, область использования. Методика обозначения станков. Расшифровать модель сверлильного станка мод. 2Н135А. Режущий инструмент и оснастка, применяемая на станках.

33 Вертикально-сверлильные станки: назначение, основные узлы, виды движений, принцип работы, кинематика станка, конструктивные особенности.

34 Алмазно-расточные станки: область использования, разновидности, технологические возможности, виды движения, конструктивные возможности. Достоинство станков.

35 Расточные станки: область использования, классификация, конструктивные особенности, технологические возможности. Режущий инструмент и оснастка, применяемая на станке.

36 Горизонтально-расточные станки: область использования, основные узлы, виды движений, кинематика станка, конструктивные особенности.

37 Станки фрезерной группы: типаж, область использования. Компоновка станков различных групп. Режущий инструмент и оснастка, применяемая на станках.

38 Горизонтальный консольно-фрезерный станок: назначение, основные узлы, виды движений, кинематика станка, конструктивные особенности.

39 Вертикально-фрезерный станок: назначение, основные узлы, виды движений, кинематика станка, конструктивные особенности.

40 Продольно-фрезерные станки: схемы компоновок, назначение, основные узлы, виды движений, кинематика станка, конструктивные особенности.

### **7.2.5 Примерный перечень вопросов для подготовки к экзамену**

1 Координатно-расточной станок: область использования, основные узлы, виды движений, кинематика станка, конструктивные особенности.

2 Токарно-затыловочный станок: область использования, основные узлы, виды движений, кинематика станка, конструктивные особенности. Режущий инструмент, применяемый на станке.

3 Радиально-сверлильный станок: назначение, основные узлы, виды движений, принцип работы, кинематика станка, конструктивные особенности.

4 Строгальные станки: типаж, область использования, технологические возможности. Режущий инструмент, применяемый на станке.

5 Двухстоечный продольно-строгальный станок: область использования, основные узлы, виды движений, кинематика станка, конструктивные особенности.

6 Копировально-фрезерные станки: назначение, основные узлы, виды движений, кинематика станка, конструктивные особенности. Режущий инструмент, применяемый на станке.

7 Шпоночно-фрезерные и фрезерные станки непрерывного действия: разновидности, область использования. Цикл обработки.

8 Универсальные делительные головки: разновидности, конструкция, настройка делительных головок для различных методов деления и работы.

9 Долбежные станки: назначение, основные узлы, виды движений, кинематика станка, конструктивные особенности. Режущий инструмент, применяемый на станке.

10 Протяжные станки: область использования, классификация, технологические возможности, виды движений, компоновка различных видов. Режущий инструмент, применяемый на станках.

11 Шлифовальные станки: классификация, область использования. Схемы движений в шлифовальных станках.

12 Круглошлифовальные станки: назначение, основные узлы, конструктивные особенности. Схема работы станка, методов врезания и продольной подачи.

13 Бесцентровошлифовальные станки: область использования, принцип работы, основные узлы, кинематика станка, конструктивные особенности. Схемы шлифования на станке.

14 Плоскошлифовальные станки: разновидности, область использования, особенности компоновки основных типов станков, виды движений. Схема плоского шлифования периферией и торцом круга.

15 Станки для круглого внутреннего шлифования: область использования, основные узлы, виды движений. Схемы круглого внутреннего шлифования с продольной подачей. Схема планетарного шлифования.

16 Станки для финишных операций: разновидности, область использования, конструктивные особенности. Инструмент, применяемый на станках.

17 Поколения станков с ЧПУ. Технологические и конструктивные особенности. Методика обозначения станков с ЧПУ.

18 Патронно-центральной станок с ЧПУ модель 16К20Ф3: область использования, основные узлы, виды движений, кинематика станка. Каким устройством ЧПУ оснащен станок? Число управляемых координат?

19 Вертикально-сверлильный станок с ЧПУ модель 2Р135Ф2: область использования, основные узлы, виды движений, кинематика станка. Каким устройством ЧПУ оснащен станок? Число управляемых координат?

20 Вертикально-фрезерный станок с ЧПУ модель 6Р13ПФ3: область использования, основные узлы, виды движений, кинематика станка. Каким устройством ЧПУ оснащен станок? Число управляемых программ?

21 Многооперационные станки с ЧПУ: разновидности, технологические возможности, область использования. Какими устройствами ЧПУ оснащены станки? Минимальное число управляемых программ?

22 Устройства для смены инструментов многооперационных станков. Инструментальные магазины. Способы передачи инструментов из магазина к шпинделю станка.

23 Система числового программного управления. Программно-цикловое управление, общие сведения о программоносителях, кодировании и преобразовании информации.

24 Многоцелевые станки: область использования, классификация, конструктивные особенности. Приспособления для многоцелевых станков и станков типа обрабатывающий центр.

25 Агрегатные станки: область использования, классификация. Унифицированные механизмы агрегатных станков.

26 Автоматические линии: классификация, оборудование и виды автоматических линий.

27 Промышленные роботы: назначение, поколения (типы), область использования, типовая структура робота.

28 Робототехнический комплекс: гибкий производственный модуль, гибкая производственная система. Примеры.

29 Зубообрабатывающие станки: типаж, область использования, основные методы нарезания зубчатых колес. Режущий инструмент, применяемый на станках.

30 Зубодолбежные станки: область использования, формообразование, основные узлы станка. Виды движений.

31 Расточные и сверлильные станки с ЧПУ: разновидности, технологические возможности, область использования.

32 Станки с числовым программным управлением: классификация, область использования.

33 Зубофрезерные станки: область использования, виды движений, принцип работы, кинематика станка. Режущий инструмент, применяемый на станках.

34 Методы обработки на зубофрезерных станках. Режущий инструмент, применяемый на станках.

35 Разновидности зубоотделочных операций. Область применения, технологические возможности. Инструмент, применяемый при зубоотделочных операциях.

36 Зубострогальные станки для нарезания прямозубых конических колес методом обката: основные узлы, виды движений принцип работы. Режущие инструменты, применяемые на станке.

37 Хонинговальные станки, область использования, принцип работы, конструктивные особенности. Инструмент, применяемый на станках.

38 Зубоотделочные станки: область использования. Методы обработки на станках. Схемы обработки.

39 Притирочные и суперфинишные станки: область использования, принцип работы, конструктивные особенности. Инструмент, применяемый на станках.

40 Общие сведения о программоносителях, кодирования и преобразования информации.

41 Зубошлифовальные станки: область использования, разновидности, конструктивные особенности. Инструмент, применяемый на станках.

42 Станки для зубокругления, снятия фасок и заусенцев. Накатывание зубьев. Схемы обработки.

43 Разновидности резьбообрабатывающих станков: область использования. Методы изготовления резьб. Режущий инструмент, используемый на станках.

### 7.2.6 Методика выставления оценки при проведении промежуточной аттестации

Промежуточная аттестация проводится в соответствии с календарным графиком в 6 и 7 семестре. Учебным планом при промежуточной аттестации по дисциплине предусмотрен **зачет с оценкой и экзамен**.

К промежуточной аттестации допускаются обучающиеся, получившие оценку «зачтено» по каждой выполненной лабораторной работе.

Зачет с оценкой проводится по заданиям, каждое из которых состоит из двух вопросов по теоретической части дисциплины и вопроса по лабораторным работам. Каждый правильный ответ на вопрос задания оценивается 5 баллами. Наибольшее количество набранных баллов – 15.

1. «Неудовлетворительно» ставится, если задание выполнено, менее чем на 8 баллов.
2. «Удовлетворительно» ставится, в случае если студентом набрано от 8 до 10 баллов.
3. «Хорошо» ставится, в случае если набрано от 10 до 12 баллов.
4. «Отлично» ставится, в случае если набрано от 13 до 15 баллов.

Промежуточная аттестация в форме экзамена проводится по Аттестационным заданиям. Каждое задание содержит 2 вопроса из теоретической части дисциплины, стандартную и прикладную задачи. Правильные ответы на вопросы задания оцениваются по 5 баллов каждый, правильное решение стандартной и прикладной задачи оцениваются по 10 баллов каждое. Максимальное количество набранных баллов – 30.

1. «Неудовлетворительно» ставится, если задание выполнено, менее чем на 16 баллов.
2. «Удовлетворительно» ставится, в случае если студентом набрано от 16 до 20 баллов.
3. «Хорошо» ставится, в случае если набрано от 21 до 25 баллов.
4. «Отлично» ставится, в случае если набрано от 26 до 30 баллов.

### 7.2.7 Паспорт оценочных материалов

№ п/п	Контролируемые разделы (темы) дисциплины	Код контролируемой компетенции (или ее части)	Наименование оценочного средства
1	Основные сведения о станках	ПК-1	Лабораторные работы, защита; зачет с оценкой, устный опрос.
			Экзамен, аттестационное задание, устный опрос
2	Кинематические схемы	ПК-1	Лабораторные работы, защита; зачет с оценкой, устный опрос.
		ПК-1	Экзамен, аттестационное задание, устный опрос
3	Кинематическая структура, настройка и налад-	ПК-1	Лабораторные работы, защита; зачет с оценкой,



	ка станков		устный опрос.
		ПК-1	Экзамен, аттестационное задание, устный опрос
4	Движения в станках, их классификация	ПК-1	Лабораторные работы, защита; зачет с оценкой, устный опрос.
		ПК-1	Экзамен, аттестационное задание, устный опрос
5	Конструктивные элементы металлорежущих станков	ПК-1	Лабораторные работы, защита; зачет с оценкой, устный опрос.
		ПК-1	Экзамен, аттестационное задание, устный опрос
6	Элементы управления металлообрабатывающих станков	ПК-1	Лабораторные работы, защита; зачет с оценкой, устный опрос.
		ПК-1	Экзамен, аттестационное задание, устный опрос
7	Системы управления станком	ПК-1	Лабораторные работы, защита; зачет с оценкой, устный опрос.
		ПК-1	Экзамен, аттестационное задание, устный опрос
8	Приводы станков	ПК-1	Лабораторные работы, защита; зачет с оценкой, устный опрос.
		ПК-1	Экзамен, аттестационное задание, устный опрос
9	Технологические процессы механической обработки	ПК-1	Экзамен, аттестационное задание, устный опрос
10	Методы формообразования	ПК-1	Экзамен, аттестационное задание, устный опрос
11	Станки токарной группы	ПК-1	Экзамен, аттестационное задание, устный опрос
12	Станки фрезерной группы	ПК-1	Экзамен, аттестационное задание, устный опрос
13	Станки расточной и сверлильной групп.	ПК-1	Экзамен, аттестационное задание, устный опрос
14	Автоматизация машиностроительного производства.	ПК-1	Экзамен, аттестационное задание, устный опрос
15	Современные тенденции в машиностроении	ПК-1	Экзамен, аттестационное задание, устный опрос

### **7.3. Методические материалы, определяющие процедуры оценивания знаний, умений, навыков и (или) опыта деятельности**

Проверка знаний на лабораторных занятиях, которая проводится в форме защиты каждой работы, фиксируется преподавателем и доводится до

сведения каждого обучающегося. Правильность выполнения лабораторной работы, итогом которой является оценка «зачтено» или «не зачтено», характеризует практическую освоенность материала по ее теме.

Ответы на вопросы зачета с оценкой выполняются в устной и письменной форме с применением компьютерных технологий. На подготовку ответов на вопросы теории и вопрос по лабораторным работам отводится 30 минут. Затем преподавателем выполняется проверка правильности подготовленных ответов и выставляется оценка, согласно методике выставления оценки при проведении промежуточной аттестации.

Аттестационное задание выполняется в устной и письменной форме с применением компьютерных технологий. На подготовку ответов на вопросы теории отводится 30 минут. Затем экзаменатором выполняется проверка правильности подготовленных ответов и выставляется оценка, согласно методике выставления оценки при проведении промежуточной аттестации.

Решение стандартной задачи осуществляется при помощи компьютерных технологий и с использованием выданных заданий на бумажном носителе. Время решения задачи – 30 мин., затем экзаменатором осуществляется ее проверка и выставляется оценка, согласно методике выставления оценки при проведении промежуточной аттестации.

Решение прикладной задачи осуществляется при помощи компьютерных технологий и с использованием выданных заданий на бумажном носителе. Время решения задачи – 30 мин., затем экзаменатором осуществляется ее проверка и выставляется оценка, согласно методике выставления оценки при проведении промежуточной аттестации.

## **8 УЧЕБНО МЕТОДИЧЕСКОЕ И ИНФОРМАЦИОННОЕ ОБЕСПЕЧЕНИЕ ДИСЦИПЛИНЫ**

### **8.1 Перечень учебной литературы, необходимой для освоения дисциплины**

1. Трофимов, В.В. [и др.]. Металлорежущие станки [Электронный ресурс]: учеб. пособие / В.В. Трофимов, В.Т. Трофимов, Ю.В. Трофимов; ГОУ ВПО «ВГТУ». – Электрон. текстовые, граф. дан. – Воронеж: ГОУВ-ПОВГТУ, 2008. – 111 с. – 1 диск. – Режим доступа: <http://bibl.cchgeu.ru/MarcWeb2/Found.asp>.

2. Пачевский, В.М. [и др.]. Металлорежущие станки. Ч.1: Кинематика и исполнительные механизмы [Электронный ресурс]: учеб. пособие / В.М. Пачевский, Л.А. Федотова. . – 2-е изд., испр. и доп. – Электрон. текстовые, граф. дан. – Воронеж: ВГТУ, 2008. – 1 диск. – Режим доступа: <http://bibl.cchgeu.ru/MarcWeb2/Found.asp>.

3. Пачевский, В.М. Металлорежущие станки: лабораторный практикум [Электронный ресурс]: учеб. пособие / В.М. Пачевский, Л.А. Федотова, В.Н. Старов, М.В. Кондратьев, Э.М. Янцов. – Электрон. текстовые, граф. дан. – Воронеж: ГОУВПО «Воронежский государственный технический универси-

тет», 2010. – 327 с. – 1 диск. – Режим доступа: <http://bibl.cchgeu.ru/MarcWeb2/Found.asp>.

4. Пачевский, В.М. Расчет и конструирование станков [Электронный ресурс]: учеб. пособие. В 3 ч. / ГОУ ВПО «Воронежский гос. техн. ун-тет»; сост.: В.М.Пачевский, В.Н. Старов. – Электрон. текстовые, граф. дан. – Режим доступа: <http://bibl.cchgeu.ru/MarcWeb2/Found.asp>

– Ч. 1. – Воронеж: ВГТУ, 2008. – 267 с.

– Ч.2. – Воронеж: ВГТУ, 2007. – 267 с.

– Ч 3. – Воронеж: ВГТУ, 2008. – 203 с.

5. Металлорежущие станки [Текст]: учебник для технических вузов / под ред. В. Э. Пуша. – М.: Машиностроение, 1986. – 420 с.

6. Андреев, Г.Н. Проектирование технологической оснастки машиностроительного производства [Текст]: учеб. пособие для машиностр. спец. вузов / Г.Н. Андреев, Г.Ю. Новиков, А. Г. Схиртладзе; под ред. Ю.М. Соломенцева. 2-е изд., испр.

**8.2 Перечень информационных технологий, используемых при осуществлении образовательного процесса по дисциплине (модулю), включая перечень лицензионного программного обеспечения, ресурсов информационно-телекоммуникационной сети «Интернет», современных профессиональных баз данных и информационных справочных систем**

#### **Лицензионное программное обеспечение**

Adobe Acrobat Reader

Google Chrome

LibreOffice

WinDjView

КОМПАС-3D Учебная версия

#### **Ресурсы информационно-телекоммуникационной сети «Интернет»**

<http://www.edu.ru/>

Образовательный портал ВГТУ

#### **Информационные справочные системы**

<http://window.edu.ru>

<https://wiki.cchgeu.ru/>

#### **Современные профессиональные базы данных**

*Ресурс машиностроения*

Адрес ресурса: <http://www.i-mash.ru/>

*Машиностроение: сетевой электронный журнал*

Адрес ресурса: <http://indust-engineering.ru/archives-rus.html>

*Библиотека Машиностроителя*

Адрес ресурса: <https://lib-bkm.ru/>

## **9 МАТЕРИАЛЬНО-ТЕХНИЧЕСКАЯ БАЗА, НЕОБХОДИМАЯ ДЛЯ ОСУЩЕСТВЛЕНИЯ ОБРАЗОВАТЕЛЬНОГО ПРОЦЕССА**

Для проведения лекционных занятий используются лаборатории учебного корпуса № 1 кафедры АОМП: 01.1/1, 01.04,01.5/1, 01.10/1, в которых находятся:

- станки для заточки и доводки режущего инструмента, приборы и средства измерения и контроля инструмента; вертикально-фрезерный станок, станок горизонтально-фрезерный, станок заточный, станок ножовочный отрезной, станок токарно-винторезный, станок токарно-фрезерный, токарный высокой точности, станок универсально-фрезерный;

- комплекс ТСЧТТО, машина испытательная для определения прочности, робот промышленный, робот транспортный; штабелер, сварочный трансформатор, блок «Мультиплаз 2500», лазерный интерферометр;

- интерактивная доска 78" ActivBoard 178, ПО ActivInspire; проектор; мультимедиа-проектор Sony VPL-SX125, ноутбук.

Для проведения лабораторных работ и практики используются производственные площади с современным оборудованием ПАО «ВАСО» ОАО Корпорация НПО «РИФ»: - обрабатывающие центры токарной группы; обрабатывающие центры фрезерной группы; программируемые системы станков.

Специализированное помещение для проведения лекционных занятий, оснащенное доской, учебными столами, стульями и оборудованием для демонстрации наглядного материала

## **10 МЕТОДИЧЕСКИЕ УКАЗАНИЯ ДЛЯ ОБУЧАЮЩИХСЯ ПО ОСВОЕНИЮ ДИСЦИПЛИНЫ (МОДУЛЯ)**

По дисциплине «Металлообрабатывающие станки» читаются лекции, выполняются лабораторные работы.

Основой изучения дисциплины являются лекции, на которых излагаются наиболее существенные и трудные вопросы, а также вопросы, не нашедшие отражения в учебной литературе.

Лабораторные занятия направлены на изучение и приобретение практических навыков выбора металлообрабатывающего оборудования для обработки заданной детали.



Большое значение по закреплению и совершенствованию знаний имеет самостоятельная работа студентов над освоением теоретического материала, при подготовке к лабораторным занятиям и промежуточной аттестации по дисциплине. Информацию о планируемой самостоятельной работе над тем или иным материалом студенты получают на занятиях.

Контроль усвоения материала дисциплины оценивается при проверке лабораторных работ и при защите лабораторных работ.

Освоение дисциплины оценивается на экзамене.

Вид учебных занятий	Деятельность обучающегося
Лекция	<p>Написание конспекта лекций:</p> <ul style="list-style-type: none"> <li>- кратко, схематично, последовательно фиксировать основные положения, формулировки, обобщения, графики и схемы, выводы;</li> <li>- выделять важные мысли, ключевые слова, термины. Проверка терминов, понятий с помощью энциклопедий, словарей, справочников с выписыванием толкований в тетрадь. Обозначение вопросов, терминов, материала, которые вызывают трудности, поиск ответов в рекомендуемой литературе. Если самостоятельно не удастся разобраться в материале, необходимо сформулировать вопрос и задать преподавателю на консультации, на лабораторной работе.</li> </ul>
Лабораторные занятия	<p>Перед каждой лабораторной работой студент должен ознакомиться с методическими указаниями, уяснить цели задания, подготовиться и познакомиться с нормативной, справочной и учебной литературой и обратить внимание на рекомендации преподавателя: какие основные информационные данные извлечь из этих источников.</p>
Самостоятельная работа	<p>Самостоятельная работа студентов способствует глубокому усвоению учебного материала и развитию навыков самообразования. Самостоятельная работа предполагает следующие составляющие:</p> <ul style="list-style-type: none"> <li>- работа с текстами: учебниками, справочниками, дополнительной литературой, а также проработка конспектов лекций;</li> <li>- выполнение домашних заданий и расчетов;</li> <li>- работа над темами для самостоятельного изучения;</li> <li>- участие в работе студенческих научных конференций, олимпиад.</li> </ul>
Подготовка к промежуточной аттестации	<p>На всех этапах промежуточной аттестации по дисциплине необходимо ориентироваться на конспекты лекций, основную и рекомендуемую литературу, выполненные лабораторные работы.</p> <p>Работа обучающегося при подготовке к промежуточной аттестации должна включать: изучение учебных вопросов; распределение времени на подготовку; консультирование у преподавателя по трудно усвояемым вопросам; рассмотрение наиболее сложных из них в дополнительной литературе, или других информационных источниках, предложенных преподавателем.</p>

## ЛИСТ РЕГИСТРАЦИИ ИЗМЕНЕНИЙ

№ п/п	Перечень вносимых изменений	Дата внесения изменений	Подпись заведующего кафедрой, ответственной за реализацию ОПОП
1	Актуализирован раздел 8.1 в части состава учебной литературы, необходимой для освоения дисциплины	31.08.2022	
2	Актуализирован раздел 8.2 в части состава используемого лицензионного программного обеспечения, современных профессиональных баз данных и справочных информационных систем	31.08.2022	
3	Актуализирован раздел 9 в части состава материально-технической базы, необходимой для осуществления образовательного процесса	31.08.2022	