

**МИНИСТЕРСТВО НАУКИ И ВЫСШЕГО ОБРАЗОВАНИЯ
РОССИЙСКОЙ ФЕДЕРАЦИИ**
Федеральное государственное бюджетное образовательное учреждение
высшего образования
«Воронежский государственный технический университет»

УТВЕРЖДАЮ
Председатель  А.И. Колосов
«  2024 г.

РАБОЧАЯ ПРОГРАММА ДИСЦИПЛИНЫ
«Общие вопросы разработки и эксплуатации БАС»

Направление подготовки 22.03.01 Материаловедение и технологии материалов

Профиль Функциональные материалы

Квалификация выпускника бакалавр

Форма обучения очная

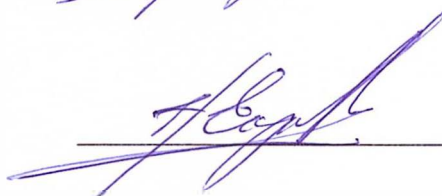
Год начала подготовки 2024

Автор программы



Е.Н. Некравцев

**Заведующий кафедрой
Самолетостроения**



Е.Н. Некравцев

Воронеж 2024

1. ЦЕЛИ И ЗАДАЧИ ДИСЦИПЛИНЫ

1.1. Цели дисциплины

Целью освоения дисциплины является получение знаний, умений и навыков, в области общих вопросов, касающихся разных этапов жизненного цикла беспилотных авиационных систем (БАС), включая их классификацию и нормативно-правовую базу их применения, в частности, в гражданском воздушном пространстве.

1.2. Задачи освоения дисциплины

1. Ознакомление обучающихся с классификацией и особенностями построения на примере комплексов пилотажно-навигационного оборудования (ПНО) для беспилотных летательных аппаратов (БПЛА) различного класса;
2. Ознакомление обучающихся с нормативно-правовой документацией, регламентирующей основные этапы жизненного цикла наземного и бортового оборудования БАС;
3. Понимание обучающимися проблематики интеграции БАС в общее воздушное пространство, и, прежде всего, требований к функциональным возможностям и характеристикам бортового оборудования БПЛА.

2. МЕСТО ДИСЦИПЛИНЫ В СТРУКТУРЕ ОПОП

Дисциплина «Общие вопросы разработки и эксплуатации БАС» относится к дисциплинам блока ФТД.

3. ПЕРЕЧЕНЬ ПЛАНИРУЕМЫХ РЕЗУЛЬТАТОВ ОБУЧЕНИЯ ПО ДИСЦИПЛИНЕ

Процесс изучения дисциплины «Общие вопросы разработки и эксплуатации БАС» направлен на формирование следующих компетенций:
ОПК-8 - Способен использовать современные программные и инструментальные средства компьютерного моделирования для решения различных исследовательских и профессиональных задач.

Компетенция	Результаты обучения, характеризующие сформированность компетенции
ОПК-8	Знать: <ul style="list-style-type: none">– принципы классификации БАС, компонентную базу БАС и подходы к формированию комплексов ПНО в зависимости от назначения и решаемых БАС задач;– нормативно-правовую документацию, регламентирующую этапы жизненного цикла наземного и бортового оборудования БАС;– пути решения проблемы интеграции БАС в общее воздушное пространство в части требований к бортовому оборудованию БАС;

	– основные принципы спутниковой навигации.
	Уметь: – обосновывать требования и принципиальный состав комплекса информационно-измерительного и пилотажно-навигационного оборудования БАС.
	Владеть: – методами анализа организационно - технических задач применения БАС.

4. ОБЪЕМ ДИСЦИПЛИНЫ

Общая трудоемкость дисциплины «Общие вопросы разработки и эксплуатации БАС» составляет 1 з.е.

Распределение трудоемкости дисциплины по видам занятий
очная форма обучения

Виды учебной работы	Всего часов	Семестры
		4
Аудиторные занятия (всего)	28	28
В том числе:		
Лекции	16	16
Практические занятия (ПЗ)	12	12
Самостоятельная работа	8	8
Виды промежуточной аттестации - зачет	+	+
Общая трудоемкость: академические часы	36	36
зач.ед.	1	1

5. СОДЕРЖАНИЕ ДИСЦИПЛИНЫ (МОДУЛЯ)

5.1 Содержание разделов дисциплины и распределение трудоемкости по видам занятий

очная форма обучения

№ п/п	Наименование темы	Содержание раздела	Лекц	Прак зан.	СРС	Всего, час
1	Классификация БАС и БПЛА, области применения и решаемые задачи. Общие вопросы построения комплексов ПНО для БПЛА различного класса (общие вопросы).	Принципы классификации БПЛА по различным признакам. Области возможного применения и решаемые задачи. Типовой состав комплексов ПНО и их особенности для БПЛА различного класса и назначения. Компонентная база БПЛА.	4	4	2	10
2	Нормативно-правовая база для БПЛА в задачах разработки/изготовления/сертификации/эксплуатации БАС, в частности, комплексов бортового и наземного оборудования гражданских БАС. Законодательство в сфере	Документация ИКАО, RTCA, EUROCAE и других организаций в отношении БАС. Отечественные нормативно-правовые и нормативно-технические документы в отношении создания и применения БАС.	6	4	2	12

	регистрации и эксплуатации БАС.					
3	Проблемы интеграции БАС в общее воздушное пространство (требования к бортовому оборудованию БПЛА).	Нормативно-правовая база применения БПЛА в общем воздушном пространстве. Требования к функциональным возможностям и характеристикам БАС, используемых в общем воздушном пространстве.	4	2	2	8
4	Основы спутниковой навигации.	Основные принципы спутниковой навигации. Российская система: GLONASS и иные российские системы. Вычисление позиции, координатные системы. Форматы данных и интерфейсы оборудования.	2	2	2	6
Итого			16	12	8	36

5.2 Перечень лабораторных работ

Не предусмотрено учебным планом

6. ПРИМЕРНАЯ ТЕМАТИКА КУРСОВЫХ ПРОЕКТОВ (РАБОТ) И КОНТРОЛЬНЫХ РАБОТ

В соответствии с учебным планом освоение дисциплины не предусматривает выполнение курсового проекта (работы) или контрольной работы.

7. ОЦЕНОЧНЫЕ МАТЕРИАЛЫ ДЛЯ ПРОВЕДЕНИЯ ПРОМЕЖУТОЧНОЙ АТТЕСТАЦИИ ОБУЧАЮЩИХСЯ ПО ДИСЦИПЛИНЕ

7.1. Описание показателей и критериев оценивания компетенций на различных этапах их формирования, описание шкал оценивания

7.1.1 Этап текущего контроля

Результаты текущего контроля знаний и межсессионной аттестации оцениваются по следующей системе:

«аттестован»;

«не аттестован».

Компетенция	Результаты обучения, характеризующие сформированность компетенции	Критерии оценивания	Аттестован	Не аттестован
ОПК-8	<p>Знать:</p> <ul style="list-style-type: none"> – принципы классификации БАС, компонентную базу БАС и подходы к формированию комплексов ПНО в зависимости от назначения и решаемых БАС задач; – нормативно-правовую документацию, регламентирующую этапы жизненного цикла наземного и бортового оборудования БАС; – пути решения проблемы интеграции БАС в общее воздушное пространство в части требований к бортовому 	Активная работа на практических занятиях, ответы на теоретические вопросы	Выполнение работ в срок, предусмотренный в рабочих программах	Невыполнение работ в срок, предусмотренный в рабочих программах

оборудованию БАС; – основные принципы спутниковой навигации.			
Уметь: – обосновывать требования и принципиальный состав комплекса информационно-измерительного и пилотажно-навигационного оборудования БАС.	Решение стандартных практических задач	Выполнение работ в срок, предусмотренный в рабочих программах	Невыполнение работ в срок, предусмотренный в рабочих программах
Владеть: – методами анализа организационно - технических задач применения БАС.	Решение прикладных задач в конкретной предметной области	Выполнение работ в срок, предусмотренный в рабочих программах	Невыполнение работ в срок, предусмотренный в рабочих программах

7.1.2 Этап промежуточного контроля знаний

Результаты промежуточного контроля знаний оцениваются в 4 семестре для очной формы обучения, 4 семестре для очно-заочной формы обучения, 4 семестре для заочной формы обучения по двухбалльной системе:

«зачтено»

«не зачтено»

Компетенция	Результаты обучения, характеризующие сформированность компетенции	Критерии оценивания	Зачтено	Не зачтено
ОПК-8	Знать: – принципы классификации БАС, компонентную базу БАС и подходы к формированию комплексов ПНО в зависимости от назначения и решаемых БАС задач; – нормативно-правовую документацию, регламентирующую этапы жизненного цикла наземного и бортового оборудования БАС; – пути решения проблемы интеграции БАС в общее воздушное пространство в части требований к бортовому оборудованию БАС; – основные принципы спутниковой навигации.	Тест	Выполнение теста на 70-100%	Выполнение теста менее 70%
	Уметь: – обосновывать требования и принципиальный состав комплекса информационно-измерительного и пилотажно-навигационного оборудования БАС.	Решение стандартных практических задач	Продемонстрирован верный ход решения в большинстве задач	Задачи не решены
	Владеть: – методами анализа организационно - технических задач применения БАС.	Решение прикладных задач в конкретной предметной области	Продемонстрирован верный ход решения в большинстве задач	Задачи не решены

7.2 Примерный перечень оценочных средств (типичные)

контрольные задания или иные материалы, необходимые для оценки знаний, умений, навыков и (или) опыта деятельности)

7.2.1 Примерный перечень заданий для подготовки к тестированию

1. Что означает термин - использование воздушного пространства?

А. Это деятельность, в процессе которой осуществляется перемещение в воздушном пространстве различных материальных объектов (воздушных судов, ракет и других объектов), а также другая деятельность (строительство высотных сооружений, деятельность, в процессе которой происходят электромагнитные и другие излучения, выброс в атмосферу веществ, ухудшающих видимость, проведение взрывных работ и т.п.), которая может представлять угрозу безопасности воздушного движения.

Б. Это деятельность, в процессе которой осуществляется полеты воздушных судов, ракет и других объектов.

В. Это деятельность, в процессе которой происходят электромагнитные и другие излучения, выброс в атмосферу веществ, ухудшающих видимость, проведение взрывных работ и т.п.), которая может представлять угрозу безопасности воздушного движения.

2. Какие ВС подлежат регистрации?

А. Не подлежат.

Б. Беспилотные воздушные суда, за исключением беспилотных гражданских воздушных судов с максимальной взлетной массой 30 килограммов и менее, и пилотируемые гражданские воздушные суда, за исключением сверхлегких пилотируемых гражданских воздушных судов с массой конструкции 115 килограммов и менее.

В. Государственные воздушные суда.

Г. Беспилотные гражданские воздушные суда с максимальной взлетной массой от 0,15 килограмма до 30 килограммов, ввезенные в Российскую Федерацию или произведенные в Российской Федерации.

3. Полеты воздушных судов в воздушном пространстве РФ по условиям пилотирования и самолетовождения подразделяются на...

А. Маршрутные полеты, аэродромные полеты, трассовые полеты, районные полеты, зональные полеты.

Б. в визуальных метеорологических условиях, в приборных метеорологических условиях.

В. Полеты по правилам визуальных полетов (ПВП) и полеты по правилам полетов по приборам (ППП).

Г. маршрутные полеты, районные, зональные полеты.

4. Какие преимущества БЛА над пилотируемыми летательными аппаратами вам известны?

А. Обслуживание БЛА намного дешевле обслуживания пилотируемого летательного аппарата.

Б. Беспилотному летательному аппарату не требуется большая

посадочная площадка, достаточно от 100 до 600 метров.

В. Беспилотный летательный аппарат имеет большие габариты, чем пилотируемый летательный аппарат.

Г. Затраты на обучение и подготовку пилотов БЛА намного меньше, чем аналогичные затраты на пилотируемые ЛА.

5. Как называется коптер с 6 моторами?

- А. Пентакоптер
- Б. Октокоптер
- В. Трикоптер
- Г. Гексакоптер

7.2.2 Примерный перечень заданий для решения стандартных задач

1. Авиационный прибор, не относящийся к приборам, определяющим параметры движения центра масс летательного аппарата, это:

- 1 указатель перегрузок
- 2 индикатор положения триммеров
- 3 указатель числа «М»
- 4 высотомер

2. Комплексный критерий качества измерительных устройств – это:

- 1 эквивалентная погрешность
- 2 точность
- 3 диапазон измерения
- 4 надежность

3. Основными мерами, принимаемыми разработчиками бортовой электроаппаратуры по снижению её массы не является:

- 1 применение генераторов и электродвигателей постоянного тока
- 2 применение генераторов и электродвигателей переменного тока
- 3 применение мультиплексированных шин проводки
- 4 применение импульсных трансформаторов и источников питания

4. Акселерометр - это:

- 1 прибор контроля расхода воздуха
- 2 прибор, измеряющий ускорения
- 3 указатель горизонтальной скорости
- 4 указатель вертикальной скорости

5. К обратным связям, по которым классифицируют сервоприводы не относится:

- 1 «жесткая» обратная связь
- 2 «гибкая» обратная связь
- 3 косвенная обратная связь
- 4 скоростная обратная связь

6. Направление истинной вертикали совпадает с направлением отвеса:

- 1 если самолёт выполняет «петлю» или «иммельман»
- 2 если самолёт совершает равномерное прямолинейное движение
- 3 если самолёт находится неподвижно на земле
- 4 если самолёт движется по глиссаде

7. Для определения движения летательного аппарата используют:

- 1 уравнение событий
- 2 уравнение связи
- 3 законы Кирхгофа
- 4 аэродинамические соотношения

8. Самым сложным видом помех в устройствах шумоподавления является:

- 1 белый шум
- 2 розовый шум
- 3 фликкер-шум
- 4 шум Джонсона

9. Большинство курсовых приборов и датчиков измеряет направление движения самолёта:

- 1 относительно горизонта
- 2 относительно меридиана
- 3 относительно пункта назначения
- 4 относительно параллели

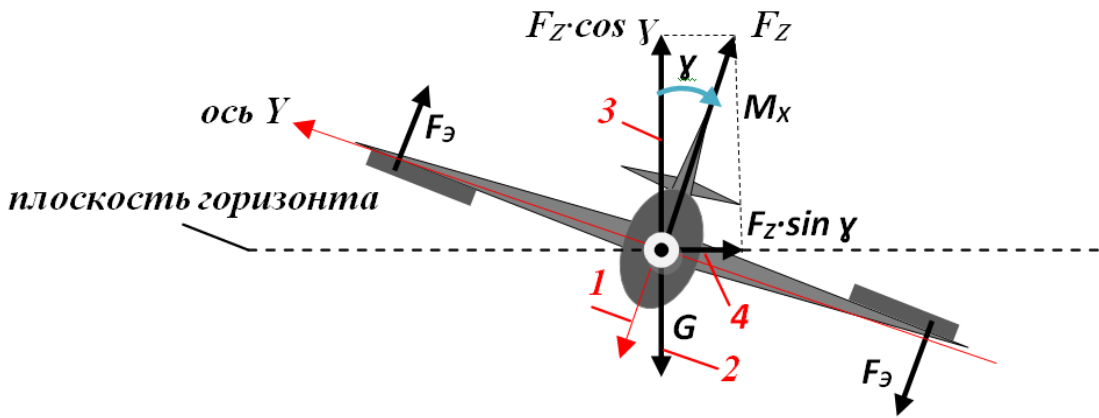
10. Агрегаты, устанавливаемые непосредственно на авиационный двигатель, должны быть работоспособными при влажности воздуха:

- 1 до 70%
- 2 до 80%
- 3 до 90%
- 4 до 99%

7.2.3 Примерный перечень заданий для решения прикладных задач

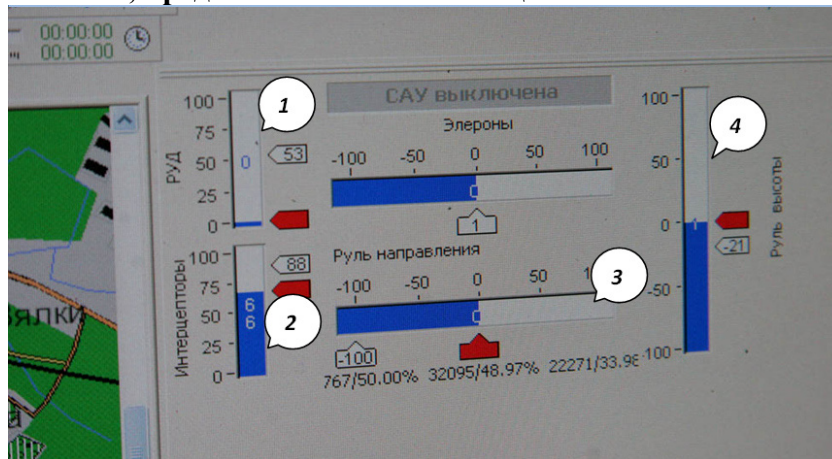
1. Установить соответствие векторов сил на схеме управления движением самолета вокруг продольной оси X их определениям в списке.

В ответе напротив цифры необходимо написать соответствующую букву.



- А) подъёмная сила;
- Б) истинная вертикаль;
- В) кажущаяся вертикаль;
- Г) сила, дающая скорость поворота.

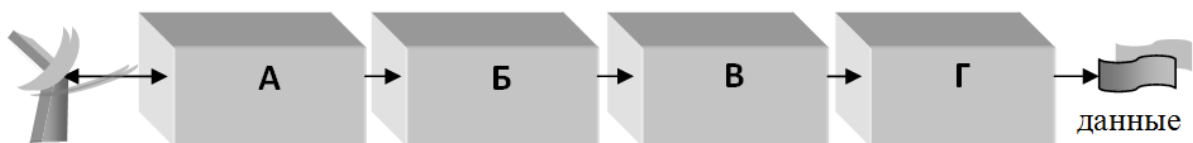
2. Указать соответствие отмеченных цифрами органов управления самолётом параметрам движения, представленным в таблице.



Орган управления	Параметр движения
1)	А) тангаж
2)	Б) курс
3)	В) скорость полёта
4)	Г) торможение

3. Установить соответствие отмеченных буквами блоков доплеровской РЛС их наименованиям.

В ответе напротив каждой цифры необходимо написать соответствующую букву.

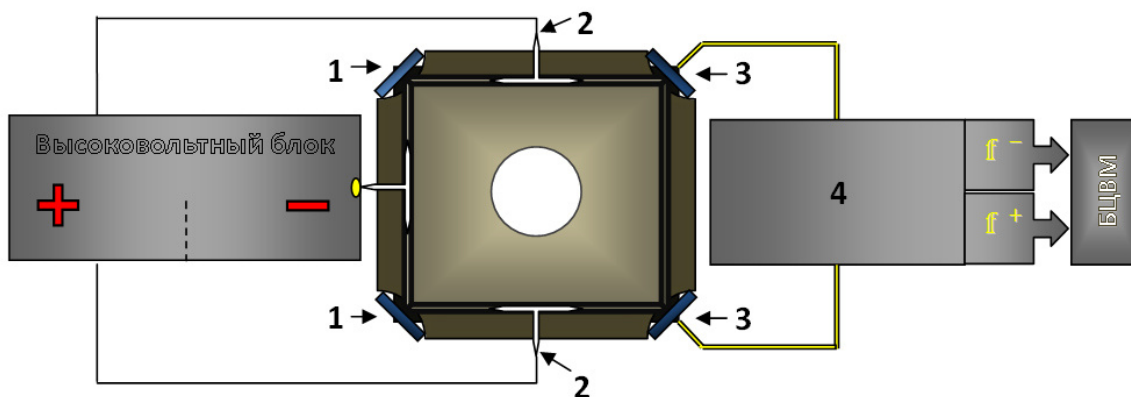


- | НАИМЕНОВАНИЕ БЛОКА | ОБОЗНАЧЕНИЕ |
|-------------------------------|-------------|
| 1) измерительное устройство; | А) |
| 2) вычислительное устройство; | Б) |

- 3) приёмо-передатчик; В)
 4) антенное устройство. Г)

4. Установить соответствие для отмеченных цифрами блоков кольцевого лазера его наименованиям.

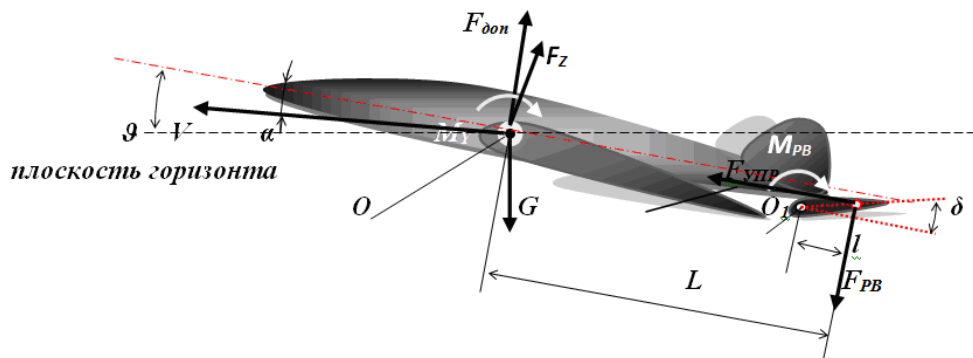
В ответе напротив каждой цифры необходимо написать соответствующую букву.



ОБОЗНАЧЕНИЕ		НАИМЕНОВАНИЕ	
1)		А)	отражающие оптические элементы;
2)		Б)	фотоприёмники;
3)		В)	анод и катод;
4)		Г)	блок обработки выходной информации.

5. Установите соответствие углов параметров движения летательного аппарата вокруг поперечной оси их определения параметра движения.

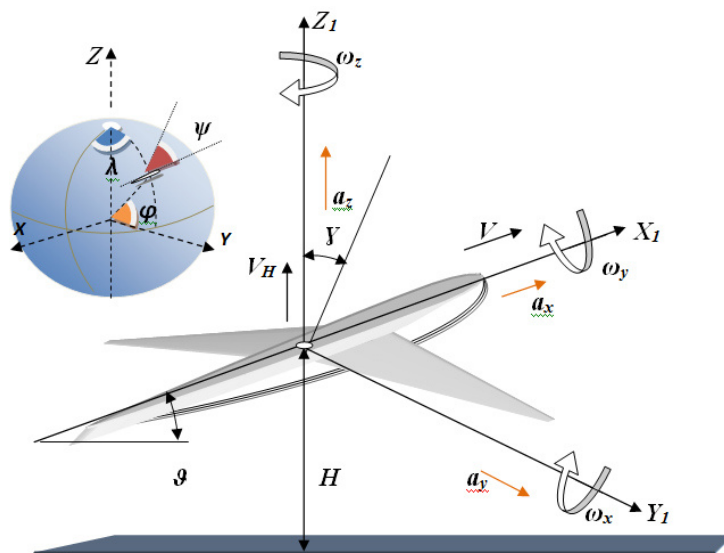
В ответе напротив цифры напишите соответствующую букву.



ОБОЗНАЧЕНИЕ	ПАРАМЕТР ДВИЖЕНИЯ
1) θ	А) угол атаки
2) δ	Б) угол тангажа
3) α	В) угол атаки руля высоты

6. Установить соответствие символов в базовой системе координат «XYZ» (измерительный прибор, система, комплекс), изображённых на рисунке их кинематическим измеряемым и вычисляемым параметрам полёта.

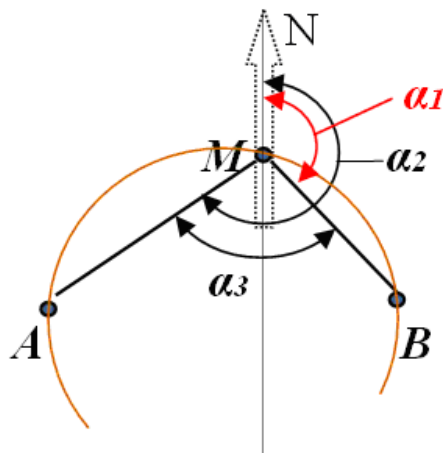
Напротив каждой цифры необходимо написать соответствующую букву.



СИМВОЛЫ		ПАРАМЕТРЫ ДВИЖЕНИЯ САМОЛЁТА	
1)	$\omega_x, \omega_y, \omega_z$	А)	вертикальная скорость
2)	a_x, a_y, a_z	Б)	угловые скорости
3)	V_H	В)	линейные ускорения

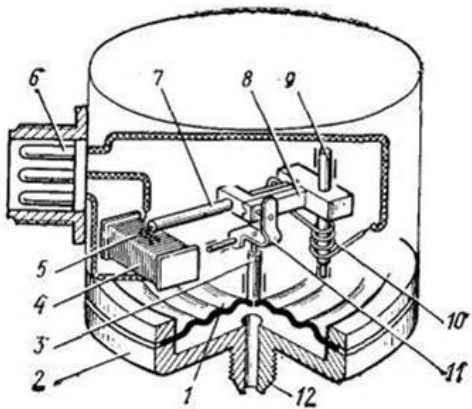
7. Установить соответствие для следующих величин, определяющих местоположение объекта (подвижной точки М) относительно радиотехнических устройств, расположенных на поверхности Земли, представленные им в таблице обозначения.

Напротив каждой цифры необходимо написать соответствующую букву.



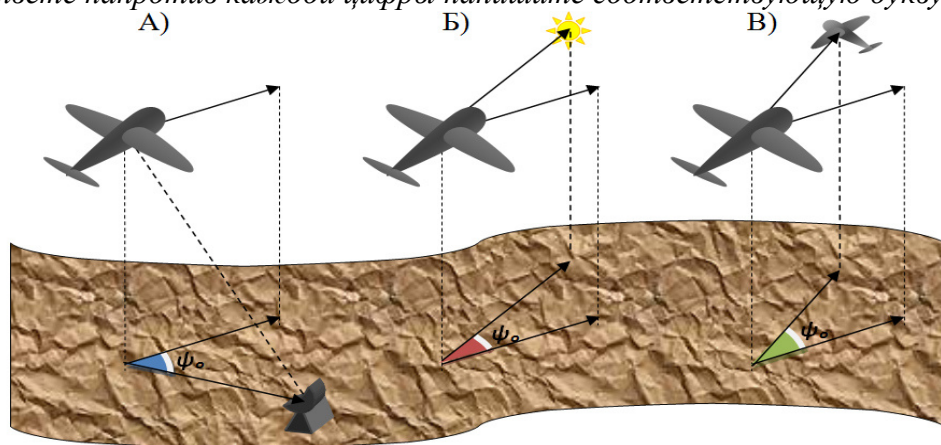
ОПРЕДЕЛЕНИЕ		ОБОЗНАЧЕНИЕ	
1)	разность пеленгов двух объектов, определяемая из точки М	А)	α_1
2)	пеленг объекта А	Б)	α_2
3)	пеленг объекта В	В)	α_3

8. Укажите, какому позиционному номеру соответствует мембрана пружинного датчика давления с потенциометрическим преобразователем.



10. Установите соответствие определений курсовым углам ψ_0 , изображённым на рисунке.

В ответе напротив каждой цифры напишите соответствующую букву.



- | | |
|----|-----------------------------|
| 1) | курсовой угол радиостанции; |
| 2) | курсовой угол цели; |
| 3) | курсовой угол светила. |

7.2.4 Примерный перечень вопросов для подготовки к зачету

1. Классификация БПЛА. Перечислите основные типы БПЛА по конструктивному исполнению.
2. Чем отличаются БПЛА самолетного типа от обычных самолетов?
3. В каких сферах можно использовать БПЛА самолетного типа?
4. В каких сферах можно использовать мультикоптеры?
5. Области и сценарии применения БАС.
6. Квалификационные уровни в профессиональной деятельности.
7. Структура воздушного законодательства, ключевые нормативные акты и область их применения.
8. Нормативные документы, регулирующие выполнение авиационных работ и коммерческих воздушных перевозок.
9. Нормативные документы, регулирующие производство полетов.
10. Структура и классификация воздушного пространства (ВП), запреты и ограничения.
11. Порядок использования ВП (ИВП).

12. Получение разрешения на ИВП.
13. Составление и подача плана полета.
14. Порядок взаимодействия с органами ОрВД и другими участниками воздушного движения (ВД).
15. Использование специализированных цифровых платформ для подачи планов полета, получения разрешений и полетно - информационного обслуживания.
16. Задачи и методы воздушной навигации.
17. Геоинформационные основы навигации.
18. Правила выполнения авиационных работ и коммерческих воздушных перевозок.
19. Документация при эксплуатации ВС.
20. Порядок проведения надзорных мероприятий за исполнением воздушного законодательства Российской Федерации.
21. Общие сведения об авиационной безопасности в гражданской авиации.
22. Понятие акта незаконного вмешательства в деятельность гражданской авиации.
23. Понятие кибербезопасности.
24. Типовые нарушения Воздушного законодательства.
25. Примеры нарушения Воздушного законодательства. Последствия нарушения Воздушного законодательства.
26. Нарушение использования частотных диапазонов.
27. Руководство по производству полетов типовое.

7.2.5 Примерный перечень заданий для подготовки к экзамену

Не предусмотрено учебным планом

7.2.6. Методика выставления оценки при проведении промежуточной аттестации

Промежуточная аттестация проводится в форме зачета по тест- билетам, каждый из которых содержит 10 тестовых вопросов, 1 стандартную задачу и 10 прикладных задач.

Каждый правильный ответ на вопрос в тесте оценивается 1 баллом. За выполнение теста на 70-100% (один правильный ответ- 10%) студент получает 7-10 баллов.

Выполнение 1 стандартной задачи оценивается по 10 балльной системе.

Демонстрирует полное понимание проблемы. Все требования, предъявляемые к заданию выполнены -10 баллов.

Демонстрирует частичное понимание проблемы. Большинство требований, предъявляемых к заданию выполнены -7-9 баллов.

Демонстрирует небольшое понимание проблемы. Многие требования, предъявляемые к заданию не выполнены -6-1 балл.

Демонстрирует непонимание проблемы – 0 баллов.

За правильное решение одной прикладной задачи студент получает 1 балл, за десять – 10 баллов.

Максимальное количество набранных баллов – 30.

Оценка «зачтено» ставится в случае, если студент продемонстрировал продемонстрировано знание основных понятий, идей и концепций при наличии некоторых несущественных пробелов. Целостное видение рассматриваемой проблемы присутствует, но может быть не до конца выражено в авторском анализе. Количество набранных баллов – свыше 21. Выполнение каждого задания должен быть оценено, не менее чем на 7 баллов.

Оценка «не зачтено» ставится в случае, если студент продемонстрировал низкий уровень знаний. Допущены существенные ошибки. Отсутствие логических рассуждений, понимания проблемы, необоснованность выводов. Количество набранных баллов – менее 21, или выполнение одного из заданий было оценено, менее чем на 7 баллов.

7.2.7 Паспорт оценочных материалов

№ п/п	Контролируемые разделы (темы) дисциплины	Код контролируемой компетенции	Наименование оценочного средства
1	Классификация БАС и БПЛА, области применения и решаемые задачи. Общие вопросы построения комплексов ПНО для БПЛА различного класса (общие вопросы).	ОПК-8	Тест, прикладные задачи, стандартные задачи
2	Нормативно-правовая база для БПЛА в задачах разработки/ изготовления/ сертификации/эксплуатации БАС, в частности, комплексов бортового и наземного оборудования гражданских БАС. Законодательство в сфере регистрации и эксплуатации БАС.	ОПК-8	Тест, прикладные задачи, стандартные задачи
3	Проблемы интеграции БАС в общее воздушное пространство (требования к бортовому оборудованию БПЛА).	ОПК-8	Тест, прикладные задачи, стандартные задачи
4	Основы спутниковой навигации.	ОПК-8	Тест, прикладные задачи, стандартные задачи

7.3. Методические материалы, определяющие процедуры оценивания знаний, умений, навыков и (или) опыта деятельности

Тестирование осуществляется, либо при помощи компьютерной системы тестирования, либо с использованием выданных тест-заданий на бумажном носителе. Время тестирования 30 мин. Затем осуществляется проверка теста экзаменатором и выставляется оценка согласно методики выставления оценки при проведении промежуточной аттестации.

Решение стандартных задач осуществляется, либо при помощи компьютерной системы тестирования, либо с использованием выданных задач на бумажном носителе. Время решения задач 30 мин. Затем осуществляется проверка решения задач экзаменатором и выставляется оценка, согласно методики выставления оценки при проведении промежуточной аттестации.

Решение прикладных задач осуществляется, либо при помощи компьютерной системы тестирования, либо с использованием выданных задач на бумажном носителе. Время решения задач 30 мин. Затем осуществляется проверка решения задач экзаменатором и выставляется оценка, согласно

методики выставления оценки при проведении промежуточной аттестации.

8 УЧЕБНО МЕТОДИЧЕСКОЕ И ИНФОРМАЦИОННОЕ ОБЕСПЕЧЕНИЕ ДИСЦИПЛИНЫ)

8.1 Перечень учебной литературы, необходимой для освоения дисциплины

1. Байгутлина И. А., Бояров М.Е., Давыдов А. Б. и др. Актуальные вопросы создания и применения беспилотных летательных аппаратов: коллект. Монография – М. Изд-во: ООО "Сам Полиграфист", 2022. - 612 с.
2. Веремеенко К.К., Желтов С.Ю., Ким Н.В. и др. Современные информационные технологии в задачах навигации и наведения беспилотных маневренных летательных аппаратов. Монография – М. Изд-во: ООО Издательская фирма "Физико-математическая литература", 2009.- 556 с.
3. Воздушный кодекс Российской Федерации (Федеральный закон Российской Федерации от 19.03.1997 г. № 60-ФЗ).
4. Руководство по дистанционно пилотируемым авиационным системам (ДПАС) - Doc 10019 AN/507, ИКАО, 2015. 90 с.
5. ГОСТ Р 59751-2021 Беспилотные авиационные системы с беспилотными воздушными судами самолетного типа. Требования к летной годности. М., Российский институт стандартизации, 2021, 124 с.
6. ГОСТ Р 59517-2021. Национальный стандарт Российской Федерации. Беспилотные авиационные системы. Классификация и категоризация. Приказ Росстандарта от 27.05.2021 № 472-ст.
7. Приказы, распоряжения Министерства транспорта Российской Федерации, регулирующие область БАС.
8. Малые беспилотные летательные аппараты: Теория и практика / Рэндал У. - Москва: Техносфера, 2015. - 312 с. - ISBN 978-5-94836-393-6. URL: <http://www.iprbookshop.ru/36871.html>.
- 8.1.2 Погорелов Виктор Иванович. Беспилотные летательные аппараты: нагрузки и нагрев: Учебное пособие для СПО / Погорелов В. И. - 2-е изд.; испр. и доп. - Москва: Издательство Юрайт, 2019. - 191. - (Профессиональное образование). - ISBN 978-5-534-10061-7: 499.00. URL: <https://www.biblio-online.ru/bcode/442280>
9. Рэндал Биард, У. Малые беспилотные летательные аппараты: теория и практика / У. Рэндал Биард, У. Тимоти Мак Лэйн ; перевод А. И. Демьяников; под редакцией Г. В. Анцев. – Москва : Техносфера, 2015. – 312 с.
10. Чернопятов, А. М. Беспилотные авиационные системы: учебник: [12+] / А. М. Чернопятов. – Москва: Директ-Медиа, 2024. – 188 с.

8.2 Перечень информационных технологий, используемых при осуществлении образовательного процесса по дисциплине, включая перечень лицензионного программного обеспечения, ресурсов информационно-телекоммуникационной сети «Интернет», современных профессиональных баз данных и информационных справочных систем:

Интернет-ресурсы:

Информационная система "Единое окно доступа к образовательным

ресурсам";

электронная информационно-образовательная среда ВГТУ

<https://www.icao.int/safety/UA/>

<https://www.rsl.ru/> - Российская государственная библиотека;

<https://elibrary.ru/> - Электронная библиотека;

<http://www.avia.ru> - Информационный портал о гражданской авиации;

<http://www.favt.ru> - Официальный сайт «Росавиации»;

<https://github.com/CopterExpress/clover>

9 МАТЕРИАЛЬНО-ТЕХНИЧЕСКАЯ БАЗА, НЕОБХОДИМАЯ ДЛЯ ОСУЩЕСТВЛЕНИЯ ОБРАЗОВАТЕЛЬНОГО ПРОЦЕССА

1. Аудитория для проведения лекционных и практических занятий.
2. Ноутбук, проектор, экран.
3. Компьютерный класс с выходом в интернет.
4. Наглядные материалы (образцы (макеты) БАС, их узлов и агрегатов, плакаты, учебные пособия, презентации, видеоролики).
5. Интерактивные панели, системы виртуальной реальности, информационные модели БАС.
6. Учебно – производственный комплекс БАС.

10. МЕТОДИЧЕСКИЕ УКАЗАНИЯ ДЛЯ ОБУЧАЮЩИХСЯ ПО ОСВОЕНИЮ ДИСЦИПЛИНЫ (МОДУЛЯ)

Основными видами учебных занятий по дисциплине «Общие вопросы разработки и эксплуатации БАС» являются лекции, которые дополняются практическими занятиями и самостоятельной работой слушателей.

Лекционные занятия составляют основу для изучения материала дисциплины, на которых излагаются наиболее существенные и трудные вопросы, а также вопросы, не нашедшие отражения в учебной литературе. Они направлены на формирование у обучающихся знаний принципов классификации БАС, общих вопросов построения комплексов ПНО для БПЛА различного класса и вида управления, выполняющих различные целевые задачи в воздушных пространствах разного типа.

Практические занятия направлены на закрепление полученных знаний. Занятия проводятся путем решения конкретных задач в аудитории.

Самостоятельная работа обучающихся направлена на закрепление и углубление полученных знаний, поиска и приобретения новых знаний, а также выполнения учебных заданий, подготовки к предстоящим занятиям.

Вид учебных занятий	Деятельность студента
Лекция	Написание конспекта лекций: кратко, схематично, последовательно фиксировать основные положения, выводы, формулировки, обобщения; помечать важные мысли, выделять ключевые слова, термины. Проверка терминов, понятий с помощью энциклопедий, словарей, справочников с выписыванием толкований в тетрадь. Обозначение вопросов, терминов, материала, которые вызывают трудности, поиск ответов в

	рекомендуемой литературе. Если самостоятельно не удастся разобраться в материале, необходимо сформулировать вопрос и задать преподавателю на лекции или на практическом занятии.
Практическое занятие	Конспектирование рекомендуемых источников. Работа с конспектом лекций, подготовка ответов к контрольным вопросам, просмотр рекомендуемой литературы. Прослушивание аудио- и видеозаписей по заданной теме, выполнение расчетно-графических заданий, решение задач по алгоритму.
Самостоятельная работа	Самостоятельная работа студентов способствует глубокому усвоению учебного материала и развитию навыков самообразования. Самостоятельная работа обучающихся направлена на закрепление и углубление полученных знаний, поиска и приобретения новых знаний, а также выполнения учебных заданий, подготовки к предстоящим занятиям, предполагает следующие составляющие: <ul style="list-style-type: none"> - работа с текстами: учебниками, справочниками, дополнительной литературой, а также проработка конспектов лекций; - выполнение домашних заданий и расчетов; - работа над темами для самостоятельного изучения; - участие в работе студенческих научных конференций, олимпиад; - подготовка к промежуточной аттестации.
Подготовка к промежуточной аттестации	Готовиться к промежуточной аттестации следует систематически, в течение всего семестра. Интенсивная подготовка должна начинаться не позднее, чем за месяц-полтора до промежуточной аттестации. Данные перед зачетом три дня эффективнее всего использовать для повторения и систематизации материала.

ЛИСТ РЕГИСТРАЦИИ ИЗМЕНЕНИЙ

№ п/п	Перечень вносимых изменений	Дата внесения изменений	Подпись заведующего кафедрой, ответственной за реализацию ОПОП
----------	-----------------------------	----------------------------	--