

М. П. Степанова, Г. С. Славчева, Н. А. Белькова, С. М. Усачев

ВЯЖУЩИЕ ВЕЩЕСТВА

Лабораторный практикум



Воронеж 2020

МИНИСТЕРСТВО НАУКИ И ВЫСШЕГО
ОБРАЗОВАНИЯ РОССИЙСКОЙ ФЕДЕРАЦИИ

Федеральное государственное бюджетное
образовательное учреждение высшего образования
«Воронежский государственный технический
университет»

М.П. Степанова, Г.С. Славчева, Н.А. Белькова, С.М.Усачев

ВЯЖУЩИЕ ВЕЩЕСТВА

Лабораторный практикум

Воронеж 2020

УДК 691.61
ББК 38.37+38.33я73

Рецензенты:

*ФГБОУ ВО ЛГТУ, зав. кафедрой строительного материаловедения и дорожных технологий, д-р техн.наук, проф.Гончарова М.А.
Главный инженер АО «Завод ЖБИ №2»Федюшин П.Ф.*

Степанова М.П.

Вязущие вещества: лабораторный практикум для студентов направления 08.03.01 «Строительство», специальности: «Производство строительных материалов, изделий и конструкций», а также направления 22.03.01 «Материаловедение и технологии материалов», специальности «Перспективные технологии и экспертиза качества строительных материалов».

«Вязущие вещества»/М. П. Степанова, Г. С. Славчева, Н. А. Белькова, С. М. Усачев; ФГБОУ ВО Воронежский государственный технический университет.- Воронеж: Изд-во ВГТУ, 2020. 58 с.

Учебное пособие предназначено для закрепления на практике теоретических знаний, касающихся изучения свойств вяжущих веществ строительного назначения, физико-химических основ процессов их гидратации и твердения

Библиогр.: 9 назв.

УДК 691.61

ББК 38.37+38.33я73

*Печатается по решению редакционно-издательского совета
Воронежского государственного технического университета*

© Степанова М. П., Славчева Г. С.,
Белькова Н. А., Усачев С. М., 2020
© ФГБОУ ВО «Воронежский
государственный технический
университет, 2020

ОГЛАВЛЕНИЕ

Введение	4
ЛАБОРАТОРНАЯ РАБОТА №1. Изучение влияния технологических факторов на основные свойства строительного гипса.....	5
ЛАБОРАТОРНАЯ РАБОТА №2. Изучение влияния технологических факторов на кинетику гидратации молотой негашеной извести...	11
ЛАБОРАТОРНАЯ РАБОТА № 3. Изучение процессов твердения известковых вяжущих	
ЛАБОРАТОРНАЯ РАБОТА №4. Идентификация порошкообразных материалов неорганического происхождения.....	18
ЛАБОРАТОРНАЯ РАБОТА №5. Определения основных физико-механических свойств цемента	21
ЛАБОРАТОРНАЯ РАБОТА №6 Определение активности цемента химическим экспресс-методом	40
ЛАБОРАТОРНАЯ РАБОТА №7 Исследование кинетики гидратации цемента	44
ЛАБОРАТОРНАЯ РАБОТА №8. исследование влияния химических добавок на пластическую прочность цементного теста	48
ЛАБОРАТОРНАЯ РАБОТА №9. Исследование влияния добавок полифункционального действия – модификаторов на основные свойства цементного камня	52
БИБЛИОГРАФИЧЕСКИЙ СПИСОК.....	57

ВВЕДЕНИЕ

Настоящее издание лабораторного практикума по курсу «Вяжущие вещества» имеет целью дальнейшее совершенствование учебного процесса и направлено на решение задач закрепления теоретических знаний, полученных при изучении основных разделов курса, в которых рассматриваются основные свойства вяжущих веществ воздушного и гидравлического твердения: строительного гипса, воздушной извести и цемента, развития практических навыков при оценке свойств вяжущих веществ и изучении влияния различных технологических факторов на процессы, протекающие при взаимодействии вяжущих веществ с водой.

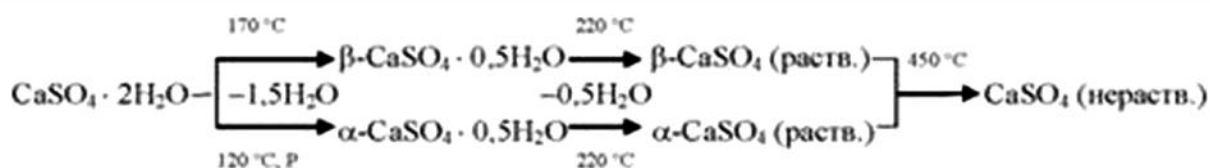
Лабораторный практикум по минеральным вяжущим веществам рекомендуется проводить с подгруппами до 10 студентов, давая им общие задания на выполнение экспериментов в виде небольших исследовательских работ. После выполнения работы каждый студент составляет индивидуальный отчет о ней по форме, принятой при составлении отчетов о научных исследованиях. В отчете рекомендуется включать:

- 1) краткий обзор литературы о состоянии и задачах исследования, предусмотренного заданием;
- 2) выбор методики исследований;
- 3) краткое описание работ, выполненных студентом;
- 4) данные, полученные подгруппой, в виде таблиц и графиков;
- 5) анализ эти данных;
- б) общие выводы и рекомендации.

ЛАБОРАТОРНАЯ РАБОТА № 1 ИЗУЧЕНИЕ ВЛИЯНИЯ ТЕХНОЛОГИЧЕСКИХ ФАКТОРОВ НА ОСНОВНЫЕ СВОЙСТВА СТРОИТЕЛЬНОГО ГИПСА

1.1. Краткие теоретические сведения

Гипсовыми вяжущими веществами называют порошкообразные материалы, состоящие из полуводного гипса - α (β) $\text{CaSO}_4 \cdot 0,5\text{H}_2\text{O}$, получаемые тепловой обработкой гипсового камня – $\text{CaSO}_4 \cdot 2\text{H}_2\text{O}$ при температуре 105-200 °С.



Модификация α - $\text{CaSO}_4 \cdot 0,5\text{H}_2\text{O}$ кристаллизуется в виде хорошо образованных крупных прозрачных игл или призм, β -модификация $\text{CaSO}_4 \cdot 0,5\text{H}_2\text{O}$, получившая название строительный гипс, состоит из мельчайших агрегатов плохо выраженных кристаллов.

По строению кристаллической решетки α - и β -модификации мало различаются, в то время как по скорости гидратации они отличаются существенно, что объясняется различной степенью дисперсности слагающих их частиц.

При затворении α -модификации полуводного гипса водой требуемую подвижность гипсового теста можно получить при меньшем расходе воды, чем при затворении β -модификации, отличающейся тонкокристаллической структурой и повышенной скоростью взаимодействия. В результате затвердевания гипсовый камень, получаемый из α -полуводного гипса, приобретает повышенную плотность и прочность по сравнению с гипсовым камнем, полученным из β -полуводного гипса.

Водопотребность гипсовых вяжущих веществ значительно снижается при введении с водой затворения добавок-замедлителей схватывания, которые играют роль пластификаторов. Обычно это поверхностно-активные вещества, молекулы которых, адсорбируясь на частичках полуводного гипса, придают гипсовому тесту повышенную подвижность, снижая количество воды затворения. С помощью этих веществ удается снизить количество воды затворения, например для строительного гипса это снижение составляет 10-15%, что в конечном итоге способствует увеличению прочности гипсового камня.

Гипсовые вещества являются быстротвердеющими вяжущими, сроки схватывания которых зависят от: количества воды затворения, температуры, наличия добавок и т.д. Быстрое схватывание полуводного гипса является в большинстве случаев положительным свойством. Однако в ряде случаев быстрое схватывание нежелательно, поэтому для регулирования сроков схватывания при затворении гипсового порошка водой вводят различные химические добавки. Наиболее часто для замедления схватывания используют поверхностно-активные вещества в количестве, обычно не превышающем 0,1% (в пересчете на сухое вещество) от массы гипса. Для ускорения схватывания гипсовых вяжущих применяют двуводный гипс, поваренную соль, сульфат натрия, добавляя их в количестве от 0,2 до 3% от массы вяжущего.

Прочность гипсовых вяжущих веществ определяют испытанием образцов-балочек, изготовленных из гипсового теста стандартной консистенции (нормальной густоты). Образцы испытывают через 2 часа после их изготовления вначале на изгиб, а затем на сжатие.

Прочностные показатели затвердевшего гипсового вяжущего и изделий из него в большой степени зависят от влажности. Полное водонасыщение уменьшает прочность изделий по сравнению с прочностью в высушенном

состоянии примерно до 40%. Высушивание гипсовых изделий приводит к восстановлению первоначальной прочности. Такая зависимость прочности гипсовых изделий от влагосодержания является их существенным недостатком.

Изделия, полученные на основе гипсовых вяжущих веществ, набирают прочность и характеризуются большой долговечностью в воздушно-сухих условиях, поэтому эти вяжущие и получили название вяжущих воздушного твердения.

1.2. Цель работы

Изучение влияния добавок-регуляторов схватывания и твердения на основные свойства гипсового теста и камня.

1.3. Оборудование, инструменты и материалы

Приборы Вика;

Секундомер;

Мешалка ручная, имеющая более трех петель, из проволоки диаметром от 1 до 2 мм;

Стекло диаметром более 240 мм, на которое наносят ряд концентрических окружностей диаметром от 150 до 220 мм через каждые 10 мм, а окружности диаметром от 170 до 190 мм - через 5 мм; окружности можно наносить на лист белой бумаги и помещать его между двумя листами стекла;

Вискозиметр Сутгарда;

Металлическая линейка длиной 250 мм с ценой деления 1 мм;

Весы с пределом допускаемой погрешности взвешивания $\pm 0,01$ г;

Чаши сферической формы вместимостью более 500 см³;

Лопатки для перемешивания гипсового теста;

Формы-балочки размером 4x4x16 см;

Строительный гипс;

Добавки: ускоритель схватывания и твердения (NaCl), замедлитель схватывания и твердения (ЛСТ) в виде водных растворов заданной концентрации.

1.4. Перечень лабораторных заданий

При выполнении работы студенческую подгруппу разбивают на три звена. Каждое звено работает с определенным видом добавок в соответствии с индивидуальным заданием.

Задание 1

Изучить влияние добавки – ускорителя схватывания и твердения на

водопотребность строительного гипса, сроки схватывания гипсового теста и прочность гипсового камня при изгибе и сжатии.

Задание 2

Изучить влияние добавки – замедлителя схватывания и твердения на водопотребность строительного гипса, сроки схватывания гипсового теста и прочность гипсового камня при изгибе и сжатии.

Задание 3

Изучить влияние комплексных добавок на водопотребность строительного гипса, сроки схватывания гипсового теста и прочность гипсового камня при изгибе и сжатии.

1.5. Методика и результаты работы

На начальном этапе работы необходимым является определение нормальной густоты гипсового теста, которая устанавливается с помощью вискозиметра Суттарда и характеризуется диаметром расплыва гипсового теста, вытекающего из цилиндра при его поднятии. Он принимается постоянным во всех опытах (180 ± 5 мм). За эталон сравнения принимается гипсовое тесто без добавок с В/Г-отношением, соответствующим тесту нормальной густоты.

Дозировки добавки-ускорителя (NaCl) составляют 1; 2; 3 % от массы гипса.

Дозировки добавки-замедлителя (ЛСТ) составляют 0,25; 0,5; 1,0 % от массы гипса.

Дозировки комплексной добавки, составляют 1%+0,25%; 2% + 0,5%; 3% + 1% от массы гипса.

1.5.1. Определение нормальной густоты гипсового теста

Согласно ГОСТ 23789-2018 «Гипсовые вяжущие. Методы определения свойств» [1] для получения гипсового теста нормальной густоты в чистую сферическую чашку, предварительно протертую тканью, вливают воду, масса которой зависит от свойств гипсового вяжущего. Затем в воду в течение 2-5 с всыпают от 300 до 400 г гипсового вяжущего. Массу перемешивают ручной мешалкой (рис. 1) в течение 30 с, начиная отсчет времени от начала всыпания гипсового вяжущего в воду. После окончания перемешивания цилиндр (рис. 2), установленный в центре стекла, заполняют гипсовым тестом, излишки которого срезают линейкой. Цилиндр и стекло предварительно протирают тканью.

Через 45 с, считая от начала засыпания гипсового вяжущего в воду, или через 15 с после окончания перемешивания цилиндр очень быстро поднимают вертикально на высоту от 15 до 20 см и отводят в сторону. Диаметр расплыва измеряют непосредственно после поднятия цилиндра линейкой в двух перпендикулярных направлениях с погрешностью не более 5 мм и вычисляют среднее арифметическое значение. Если диаметр расплыва теста не соответствует диапазону (180 ± 5) мм, испытание повторяют с измененной массой воды.

1.5.2. Определение сроков схватывания гипсового теста

Определение сроков схватывания проводят на гипсовом тесте нормальной густоты. Сущность испытания состоит в определении времени от момента смешения гипсового вяжущего с водой до начала, а затем до конца схватывания теста на приборе Вика (рис. 3). Перед началом испытания необходимо проверить, свободно ли опускается стержень прибора Вика, а также нулевое положение подвижной части прибора. Кольцо, в которое должно быть уложено подготовленное тесто, имеющее стандартную консистенцию (нормальную густоту), смазывается тонким слоем минерального масла и устанавливается на полированную пластинку прибора. С целью удаления попавшего в тесто воздуха пластинка с кольцом 4 – 5 раз встряхивается. Излишки теста срезаются металлической линейкой. Иглу прибора приводят в

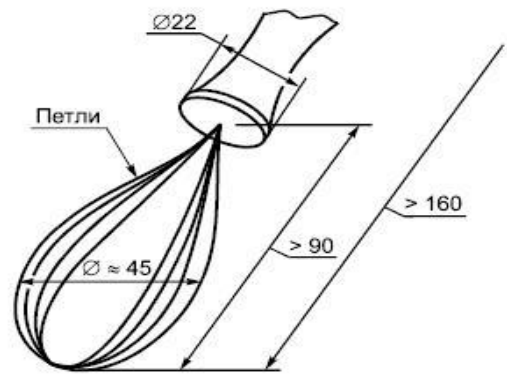


Рис. 1 Ручная мешалка

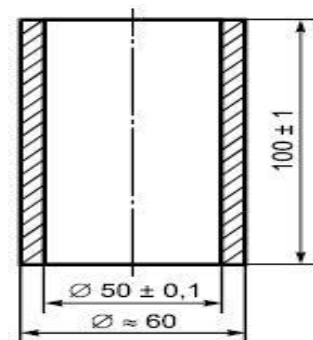


Рис.2 Цилиндр из нержавеющей металла с полированной внутренней поверхностью

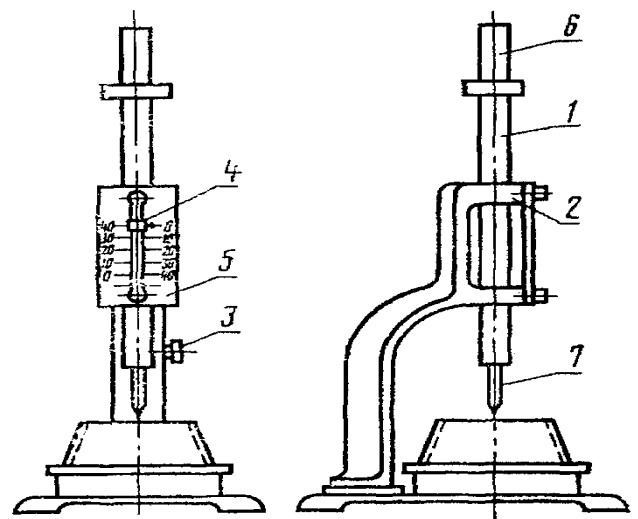


Рис.3 Прибор Вика:
1 цилиндрический металлический стержень; 2 обойма станины; 3 опорное устройство; 4 указатель; 5 шкала; 6 пестик; 7 игла

соприкосновение с поверхностью гипсового теста, а затем ее свободно опускают. Погружение производят один раз каждые 30 с, после каждого погружения иглу тщательно протирают влажной тканью, а пластинку вместе с кольцом устанавливают вновь так, чтобы во втором измерении игла попала в другое место поверхности гипсового теста. Опыты проводят до такого момента, когда свободно опущенная игла не доходит до пластинки на 0,5 – 1 мм. Это время принимается за начало схватывания гипсового теста. Конец схватывания характеризуется временем до того момента, когда свободно опущенная игла погружается в тесто на глубину не более 1 мм.

1.5.3. Определение предела прочности гипсового камня при изгибе и сжатии

Определение прочностных показателей гипсового камня осуществляют на образцах размером 40x40x160 мм. Для их изготовления берут навеску строительного гипса массой 1500 г. Это количество засыпают в сферическую чашу с водой, количество которой соответствует ранее установленному значению нормальной плотности гипсового теста. Смесь интенсивно перемешивают в течение 60 с, а затем заливают в специальные формы-балочки. Для удаления вовлеченного воздуха формы после заливки гипсовым тестом несколько раз встряхивают. Излишки теста срезают с помощью металлической линейки. Через 15 ± 5 мин после конца схватывания образцы извлекают из форм, маркируют и хранят в воздушно-сухих условиях. Определение предела прочности при изгибе и сжатии производят через 2 часа после затворения гипсового вяжущего водой.

1.5.4. Изучение влияния добавок на основные свойства гипсового теста и камня

Первое звено, в соответствии с индивидуальным заданием, изучает действие добавок - ускорителей схватывания и твердения. Готовится 4 замеса гипсового теста, отличающегося содержанием добавки. Каждый раз определяется количество воды затворения, соответствующее нормальной плотности гипсового теста, и определяются сроки его схватывания по методике, изложенной в п. 1.5.2. Затем из гипсового теста с добавками, имеющего нормальную плотность, поочередно изготавливаются образцы-балочки для испытания на прочность в соответствии с п. 1.5.3. Результаты испытания оформляются в виде таблицы. За эталон сравнения принимаются показатели гипсового теста и камня, полученные без введения добавок – ускорителей схватывания и твердения. Аналогично поступают при выполнении работы по заданию 2 и 3.

Результаты испытания строительного гипса

Вид добавки	Дозировка добавки, %	Нормальная густота гипсового теста, %	Сроки схватывания, мин		Номер образца	Геометрические размеры, см	Разрушающая нагрузка, Н		Предел прочности, МПа		Среднее значение прочности, МПа	
			начало	конец			при изгибе	при сжатии		при изгибе	при сжатии	
								1	2		1	2

Результаты испытания строительного гипса представляются графически: строятся графики зависимости прочности гипсового камня при изгибе и сжатии от количества вводимых добавок.

Выводы по работе

На основании анализа полученных данных оценивают свойства строительного гипса и влияние вида и количества различных добавок на основные свойства гипсового теста и камня. Делают заключение об эффективности вводимых добавок.

Контрольные вопросы

1. Что такое гипсовые вяжущие вещества?
2. Каковы различия α - и β - модификации полугидрата сульфата кальция?
3. Каков механизм действия добавок-регуляторов сроков схватывания и твердения?
4. Каковы марки гипсовых вяжущих веществ по прочности?
5. Как влияет В/Г-отношение и температура на сроки схватывания и прочность гипсового камня?

ЛАБОРАТОРНАЯ РАБОТА № 2 ИЗУЧЕНИЕ ВЛИЯНИЯ ТЕХНОЛОГИЧЕСКИХ ФАКТОРОВ НА КИНЕТИКУ ГИДРАТАЦИИ МОЛОТОЙ НЕГАШЕНОЙ ИЗВЕСТИ

2.1. Краткие теоретические сведения

Строительной воздушной известью называется продукт, состоящий преимущественно из оксида кальция (CaO), получаемый обжигом карбонатных пород до полного удаления углекислоты при температуре 900 – 1200 °С.

Строительная известь относится к классу воздушных вяжущих веществ – при обычных температурах без пуццолановых добавок она твердеет лишь в

воздушной среде. Различают следующие виды воздушной извести:

- известь негашеную комовую;
- известь негашеную молотую;
- известь гидратную (пушонку);
- известковое тесто.

Качество воздушной извести оценивается содержанием $\text{CaO} + \text{MgO}$. В зависимости от суммарного количества оксидов кальция и магния воздушную известь делят на три сорта. В негашеной кальциевой извести I сорта содержание активных оксидов кальция и магния должно быть не менее 90 %, второго сорта – не менее 80 % и третьего сорта – не менее 70 %.

Кроме того, воздушную известь различают по скорости гашения. За скорость гашения принимается время от момента смешивания порошка воздушной извести с водой до момента снижения известковым тестом максимальной температуры. К быстрогасящейся относят известь со скоростью гашения не более 8 мин., к среднегасящейся – не более 25 мин, к медленногасящейся – более 25 мин.

Твердение негашеной воздушной извести протекает эффективно при содержании воды в пределах 100 – 150 % от массы вяжущего. При меньшем содержании воды (60 – 80 %) температура смеси резко повышается, структура разрыхляется, препятствуя схватыванию и твердению массы.

При гидратации извести в течение первого часа после затворения ее водой выделяется большое количество теплоты – до 1160 кДж/кг оксида кальция. Одним из простых способов предупреждения интенсивного разогревания смеси является замедление скорости гидратации с помощью добавок ПАВ (в количестве 0,2 – 1,5 %) от массы извести. В тех случаях, когда известь наряду с очень активными частицами оксида кальция содержит медленногасящиеся частички так называемого «пережога» (количество «пережога» в молотой негашеной извести не должно превышать 3 – 5 %), целесообразно применять комплексную добавку, состоящую из замедлителя и ускорителя твердения. Ускоритель в составе комплексной добавки действует преимущественно на пережженные частицы CaO , ускоряя их взаимодействие с водой и обеспечивая их превращение в гидроксид кальция до начала процесса твердения системы. Так влияет, например, смесь добавок CaCl_2 и ПАВ. Необходимое количество добавок обычно устанавливается экспериментальным путем для каждой партии извести с учетом ее технических свойств.

2.2. Цель работы

Изучение влияния технологических факторов: В/И-отношения, добавок поверхностно-активных веществ и гипса на скорость гидратации молотой негашеной извести.

2.3. Оборудование, инструменты и материалы

Фарфоровый стакан емкостью 150 мл ;
Сосуд для гашения извести с пробкой (термос) и ртутным термометром;
Секундомер;
Молотая негашеная известь с активностью не менее 80%;
Стеклянная палочка для перемешивания смеси;
Добавка ПАВ (ЛСТ) в виде водного раствора заданной концентрации;
Весы электронные;
Мерные цилиндры на 250, 500 мл;
Сферическая чаша;
Лопатка для перемешивания.

2.4. Перечень заданий

Задание 1

Изучить влияние количества воды затворения (В/И-отношения) на скорость гидратации молотой негашеной извести.

Задание 2

Изучить влияние добавки поверхностно-активного вещества (ПАВ) ЛСТ на скорость гидратации молотой негашеной извести.

При выполнении работы студенческую подгруппу разбивают на два звена. Каждое звено работает в соответствии с индивидуальным заданием.

2.5. Методика и результаты работы

2.5.1. Изучение влияния В/И-отношения на скорость гидратации молотой негашеной извести

Скорость гидратации извести (при заданных преподавателем В/И-отношениях: В/И = 0,8; 1,0; 1,2; 1,4) определяют следующим образом. Берут фарфоровый стакан емкостью 150 мл и помещают его в сосуд для гашения извести (термос). Навеску исследуемой извести массой 10 – 15 г помещают в фарфоровый стакан и заливают водой комнатной температуры в количестве, соответствующем заданному В/И-отношению. Смесь быстро перемешивают стеклянной палочкой, стакан закрывают пробкой, в которой установлен ртутный термометр со шкалой до 150 °С. Ртутный шарик термометра должен быть полностью погружен в реагирующую смесь. Через каждые 30 с с момента затворения извести водой отмечают температуру гашения. Наблюдения ведут до тех пор, пока не будет зафиксировано снижение максимального значения температуры гашения и не начнется ее снижение. Результаты опытов представляют в виде табл. 2.1.

Таблица 2.1

Влияние В/И-отношения на скорость гидратации молотой негашеной извести

В/И-отношение	Время гашения извести, мин	Температура гашения, °С	Скорость гашения извести, мин
0,8			
1,0			
1,2			
1,4			

Затем строят график зависимости температуры от времени гашения извести для каждого значения В/И-отношения.

2.5.2. Изучение влияния добавок ПАВ и гипса на скорость гидратации молотой негашеной извести

Навеска воздушной извести массой 10 – 15 г затворяется водой при постоянном В/И-отношении, например, при В/И=1,0. В воду затворения предварительно вводится добавка поверхностно-активного вещества (ПАВ). Количество добавки ПАВ составляет 0,2; 0,5; 1,5 % от массы извести.

Количество добавки ПАВ (в мл) определяется по формуле

$$D_{\text{ПАВ}} = \frac{I \cdot D(\%)}{K \cdot \rho}, \quad (2.1)$$

где I – навеска извести, г;

D – количество добавки, %;

K – концентрация раствора добавки ПАВ, %;

ρ – плотность раствора добавки, г/см³.

Эталоном сравнения является известковое тесто без добавок. Полученные данные заносят в табл. 2.2.

Таблица 2.2

Влияние добавок ПАВ и гипса на скорость гидратации молотой негашеной извести

Вид добавки	Дозировка добавки, %	Время гашения извести, с	Температура гашения, °С	Скорость гашения извести, мин
	0			
	0,2			
	0,5			
	1,5			

Затем строят графики зависимости скорости гашения извести от количества вводимых добавок.

Выводы по работе

На основании полученных данных оценивается влияние В/И-отношения, добавок ПАВ на скорость гидратации молотой негашеной извести.

Контрольные вопросы

1. Что такое активность извести?
2. Какими показателями оценивается качество строительной воздушной извести?
3. Каковы способы регулирования скорости гидратации молотой негашеной извести?
4. Что такое «пережог» и каково его влияние на качество извести и изделий на ее основе?

ЛАБОРАТОРНАЯ РАБОТА №3 ИЗУЧЕНИЕ ПРОЦЕССОВ ТВЕРДЕНИЯ ИЗВЕСТКОВЫХ ВЯЖУЩИХ

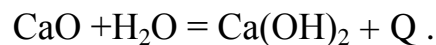
3.1. Краткие теоретические сведения

Проявление вяжущих свойств дисперсными системами обусловлено тем, что порошок вяжущего и жидкость затворения вступают друг с другом в необратимое химическое взаимодействие, вследствие чего развиваются процессы гидратации. Под термином «гидратация» вяжущих веществ понимается сложная совокупность химических и физико-химических процессов, происходящих при взаимодействии исходного порошка вяжущего с водой. Развитие данных процессов приводит к образованию гидратных соединений, формированию структуры цементирующего вещества, что и обуславливает схватывание и твердение системы. Для того чтобы в системе формировались прочные конденсационно-кристаллизационные контакты между частицами новой фазы, необходимо, чтобы скорость химической реакции образования гидратов из исходного вещества и жидкости затворения соответствовала скорости формирования структуры твердения. Если этого соответствия нет, то твердое тело будет иметь низкую прочность или вообще не будет образовываться.

Образование гидратов – процесс экзотермический, идет с большим выделением теплоты. Если реакция гидратации происходит с большой скоростью, внутри твердеющей системы достигается температура кипения

воды. Тогда единая структура вообще не образуется, так как из-за испарения воды в системе ее недостаточно для роста кристаллов и их сращивания в единую структуру. Система распадается на отдельные кристаллы новой фазы. Если же скорость реакции образования гидратов такова, что на начальной стадии кристаллизационные контакты формируются, то твердое тело все же образуется, но слишком быстро. Последующий резкий разогрев системы ведет к возникновению больших внутренних напряжений в структуре твердого тела, которые снижают ее прочность и даже приводят к образованию трещин.

Наиболее характерным примером, иллюстрирующим вышесказанное, является процесс гидратного твердения извести. Строительная известь представляет собой продукт обжига карбонатных пород или смесь этого продукта с минеральными добавками. Строительная известь применяется для приготовления растворов и бетонов, вяжущих материалов и производства строительных изделий. Взаимодействие известкового вяжущего с водой, приводящее к образованию гидроксида кальция, описывается реакцией:



Данная реакция происходит с высокой скоростью, сопровождается выделением большого количества теплоты. Процесс имеет взрывной «саморазрушающий» характер, препятствующий формированию единой кристаллической структуры твердого тела. Поэтому решение проблемы создания монолитного продукта на основе извести может быть основано на реализации следующих технологических принципов:

1) организации отвода теплоты гидратации извести для предупреждения разогрева системы и снижения количества воды в ней, а также для исключения физической деструкции твердеющего изделия (метод Б.В.Осина);

2) разделение во времени процессов гидрато- и структурообразования за счет предварительного гашения извести с последующим применением гидратного продукта в строительных растворах; из-за этого скорость процессов структурообразования с участием CO_2 и H_2O из воздуха снижается на несколько порядков, а конечная прочность получается невысокой;

3) разделение во времени процессов гидрато- и структурообразования с обеспечением в дальнейшем механизма контактно-конденсационного твердения, реализуемого путем приложения к системе, содержащей предварительно полученные кристаллы портландита ($\text{Ca}(\text{OH})_2$), внешнего механического воздействия – давления прессования, в результате чего между кристаллами портландита образуются прочные контакты конденсационно-кристаллизационного типа; в целом система приобретает значительную прочность, зависящую от величины приложенного давления (работы В.Д. Глуховского, В.Ф. Руновой, Е.М. Чернышова).

3.2. Цель работы

Изучение характерных особенностей взаимодействия с водой и условий отвердевания известковых вяжущих.

3.3. Оборудование, инструменты и материалы

1. Чаша сферической формы.
2. Лопатка для перемешивания.
3. Весы с погрешностью взвешивания не более 1 г.
4. Секундомер.
5. Бытовой термос вместимостью 500 мл.
6. Ртутный термометр на 100°C.
7. Формы из коррозионностойкого материала для изготовления образцов балочек размерами 40 ×40×160 мм.
8. Стальные цилиндрические формы-матрицы.
9. Известь негашеная молотая.

3.4. Перечень заданий

Задание 1. Изготовить и оценить свойства известкового камня по первому способу: воды 50-80% от массы извести, способ формования – трамбование.

Задание 2. Изготовить и оценить свойства известкового камня по второму способу: воды в избыточном количестве более 100% от массы извести, способ формования – литьевой.

Задание 3. Изготовить и оценить свойства известкового камня по третьему способу: воды 10% от массы извести, способ формования – прессование.

3.5. Методика и результаты работы

3.5.1. Изготовление и оценка свойств известкового камня, полученного различными способами

Образцы известкового камня изготавливают тремя способами.

По первому способу для изготовления образцов берут пробу негашеной извести массой 1,5 кг, смешивают с водой, взятой в количестве 60-80% от массы вяжущего, исходя из его активности. Перемешанную массу сразу охлаждают до 25—30°C и заливают в формы образцов-балочек с размерами 40×40 ×160 мм. Предварительно внутреннюю поверхность металлических форм слегка смазывают минеральным маслом. Для удаления вовлеченного воздуха

после заливки форму встряхивают. Избыток теста удаляют ножом, располагаемым под небольшим углом к поверхности укладки, заглаживая с нажимом раствор вровень с краями формы. После изготовления образцы в формах хранят в воздушно-сухих условиях в течение 14 суток. По истечении срока хранения образцы подвергают испытанию на прочность.

По второму способу пробу молотой извести массой 1,5 кг заливают водой в избыточном количестве (более 100 % от массы извести), выдерживают в течение промежутка времени, необходимого для завершения процессов гашения извести. Затем избыток воды, если он имеется, удаляют, и из полученного теста формируют 3 образца-балочки с размерами 40×40×160 мм. После изготовления образцы в формах хранят в воздушно-сухих условиях в течение 14 суток. По истечении срока хранения образцы подвергают испытанию на прочность.

По третьему способу пробу молотой негашеной извести массой 1,5 кг смешивают с водой, взятой в количестве 100% от массы вяжущего, и дожидаются прекращения процессов гашения извести. Из полученной смеси отвешивают 18 проб массой 45 г для двух серий образцов, по три образца в каждой серии. Затем на гидравлическом прессе производят прессование модельных образцов в виде цилиндров в стальных цилиндрических формах-матрицах с неподвижным дном и подвижным пуансоном при прессовом давлении (Рп) для первой серии образцов - $R_{п1} = 20$ МПа; для второй серии – $R_{п2} = 100$ МПа. Испытание полученных образцов на прочность производят через 1 час, 14 суток после прессования.

Результаты работы заносят в таблицу.

Результаты испытаний

Условия изготовления образцов	№ образца	Время выдержки	Геометрические размеры, м	Разрушающая нагрузка, кгс	Предел прочности при сжатии, МПа	Среднее значение прочности, МПа
Способ 1	1	14 сут.				
	2					
	3					
Способ 2	1	14 сут.				
	2					
	3					
Способ 3 $R_{п1} = 20$ МПа	1	1 час				
	2					
	3					
	4	14 сут.				
	5					
	6					

Р _{п2} = 100 МПа	1	1 час				
	2					
	3					
	4	14 сут				
	5					
	6					

Выводы по работе

На основании полученных данных строятся гистограммы, отражающие влияние способа изготовления известкового камня на его свойства, делаются выводы о влиянии В/И отношения и способа формования на прочностные свойства известкового камня.

Контрольные вопросы

1. Каков механизм гидратации известковых вяжущих веществ?
2. Какие существуют технологические приемы изготовления известкового камня?
3. Чем обусловлены различия в процессах отвердевания известкового камня, изготовленного с применением различных приемов?

ЛАБОРАТОРНАЯ РАБОТА №4 ИДЕНТИФИКАЦИЯ ПОРОШКООБРАЗНЫХ МАТЕРИАЛОВ НЕОРГАНИЧЕСКОГО ПРОИСХОЖДЕНИЯ

4.1. Краткие теоретические сведения

Дисперсные материалы широко применяются в самых различных областях промышленности, науки и медицины. Порошкообразные материалы неорганического происхождения зачастую имеют одинаковый внешний вид, тонкость помола, цвет. В связи с этим возникает необходимость распознавания данных дисперсных материалов по отличительным признакам, представленным в табл. 4.1

Таблица 4.1

Идентификационные признаки белых порошков

Используемые реактивы, определяемые характеристики	Порошкообразный материал						
	мел	известняк	молотая известь-кипелка	известь-пушонка (гашеная известь)	гипсовое вяжущие	белый портландцемент	каолин
Раствор фенолфталеина	Окрашивания нет		Малиновая окраска		Окрашивания нет	Малиновая окраска	Окрашивания нет
Раствор соляной кислоты	Бурная реакция с выделением газа		Реакции нет				
Вода	Образуется смесь с выпадением осадка		Бурная реакция с выделением паров воды	Образуется смесь	Образуется смесь с выпадением осадка		Образуется смесь, способная к набуханию
Проба на схватывание и твердение	Схватывания и твердения не наблюдается		Образуется сметанообразная масса (известковое тесто), медленно твердеющая на воздухе		Схватывание через 5-10 мин, твердение через 30 мин.	Начало схватывания не ранее чем через 45 мин, а конец схватывания не позднее 10 ч	Схватывания и твердения не наблюдаются
Цвет	Чаше всего белый	Белый, серый, с желтоватым оттенком	Белый, с желтоватым оттенком	белый	Светло-серый, белый	Белый (не очень чистого оттенка)	Белый, с желтоватым оттенком

Для правильного определения характеристики материала необходимо от каждой партии отобрать среднюю пробу. Средней пробой называется небольшое количество материала (например, гравия, песка, цемента, строительных изделий и т. д.), соответствующее по своему химическому составу, размерам, физическим и механическим свойствам всей партии. Партией материала обычно считается определенное количество однородного материала или изделий, поступившее на склад или производство либо отпущенное со склада единовременно. Среднюю пробу берут в виде отдельных порций – частных проб – из разных мест и на разной глубине. При отборе средней пробы следует иметь в виду, что состав крупных кусков материала может отличаться от состава мелких кусков и пыли. Поэтому необходимо отбирать крупные, средние и мелкие куски примерно в том соотношении, в каком они находятся в данной партии.

4.2. Цель работы

Научиться идентифицировать порошкообразные материалы неорганического происхождения.

4.3. Оборудование, инструменты и материалы

Сушильный шкаф;
 Эксикатор с высушенными пробами;
 Металлическая линейка;

Пробирки;
Шпатель;
Химические реактивы.

4.4. Перечень заданий

Задание. Отобрать пробу исследуемого материала, определить его вид.

4.5. Методика и результаты работы

4.5.1. Исследование порошкообразных материалов и их идентификация

Для исследования порошкообразных веществ белого цвета (мел, известь-кипелка, гипсовые вяжущие, белый портландцемент, каолин) необходимо иметь следующие реактивы – спиртовой раствор фенолфталеина, водный раствор соляной кислоты и др.

Для исследования представлены следующие порошкообразные вещества белого цвета: мел, известь-кипелка, гипсовое вяжущие, белый портландцемент, каолин.

Методами квартования и вычерпования производится уменьшение средней пробы. Среднюю пробу белого порошка помещают в стеклянный эксикатор с притертой крышкой, где она хранится в течение всех опытов. Для определения вида белого порошка из эксикатора высыпьте в 2-3 пробирки или подобные сосуды по 2-3 см³ вещества. Затем в каждую пробирку с веществом наливается 2-3 см³ воды и все вместе взбалтывается. После этого в одну пробирку добавляется с помощью пипетки или капельницы раствор фенолфталеина, а в другую раствор соляной кислоты. В зависимости от реакции делается первоначальный вывод о том, какой порошок в пробирке. В том случае, когда реакции в реактиве не является определяющей, проверяется способность порошка схватываться и твердеть. В этом случае после взбалтывания порошка в пробирке с водой и выдержки после этого в течение 10 мин выливается лишняя вода и производятся наблюдения за содержимым еще в течение 20 мин. Именно это время выявляется способность вещества твердеть. Полученные таким путем, результаты записываются в форме табл. 4.2., сравните с данными табл. 4.1. и делаются соответствующие выводы о виде порошка.

Результаты идентификации белых порошков

Используемые реактивы, определяемые характеристики	Порошкообразный материал				
	№1	№2	№3	№4	№5
Цвет (оттенки) вещества					
Раствор фенолфталеина					
Раствор соляной кислоты					
Вода					
Проба на схватывание и твердение					
Наименование вещества					

Выводы по работе

На основании полученных данных делаются выводы о видах порошков неорганического происхождения, представленных на идентификацию.

Контрольные вопросы

1. Основные принципы отбора средней пробы
2. Идентификационные признаки порошкообразных неорганических веществ (известь, гипс, белый портландцемент, каолин, известь)
3. Признаки и характеристики для идентификации неорганических веществ

ЛАБОРАТОРНАЯ РАБОТА №5 ОПРЕДЕЛЕНИЯ ОСНОВНЫХ ФИЗИКО-МЕХАНИЧЕСКИХ СВОЙСТВ ЦЕМЕНТА

5.1. Краткие теоретические сведения

В современном строительстве цемент является основным гидравлическим вяжущим веществом для производства строительных растворов, сухих строительных смесей, бетона и железобетона. Наиболее широкое применение в строительстве получили цементы на основе портландцементного клинкера: портландцемент без добавок, портландцемент с минеральными добавками, быстротвердеющий портландцемент, шлакопортландцемент, пуццолановый портландцемент и глиноземистый цемент.

Для нормативного обеспечения производителей цемента в странах СНГ методиками испытаний, гармонизированных с требованиями международного

стандарта, позволяющими получить аналогичные со странами ЕС результаты, в России разработаны нормативные документы (ГОСТ 31108, ГОСТ 30515, ГОСТ 30744). При этом на территории стран СНГ для характеристики цемента допускается применять и отечественные методики, в том числе и ГОСТ 10178. Таким образом, в настоящее время на территории СНГ определение физико-механических свойств цемента может осуществляться как по отечественным методикам (ГОСТ 10178, ГОСТ 310.1, ГОСТ 310.2, ГОСТ 310.3, ГОСТ 310.4), так и по методикам гармонизированным с требованиями международного стандарта (ГОСТ 31108, ГОСТ 30515, ГОСТ 30744).

В связи с тем, что многие производители цемента широко применяют методики оценки качества цемента гармонизированные с требованиями международного стандарта (ГОСТ 31108, ГОСТ 30515, ГОСТ 30744), то в данной лабораторной работе изучаются в основном эти методики, а отечественные методики представлены в виде ознакомительного материала.

По вещественному составу цементы подразделяют на пять типов:

- ЦЕМ I - портландцемент;
- ЦЕМ II - портландцемент с минеральными добавками;
- ЦЕМ III - шлакопортландцемент;
- ЦЕМ IV - пуццолановый цемент;
- ЦЕМ V - композиционный цемент .

По содержанию портландцементного клинкера и добавок ЦЕМ II- ЦЕМ V подразделяются на подтипы А, В, С.

Класс прочности цемента - это условное обозначение одного из значений параметрического ряда по прочности цемента (МПа) в максимальные сроки, установленные нормативным документом.

Активность цемента - это фактическая прочность на сжатие образцов из стандартного цементного раствора, изготовленных и испытанных в стандартных условиях, установленных нормативным документом.

По прочности на сжатие в возрасте 28 сут цементы подразделяют на классы: 32,5; 42,5; 52,5 (табл. 5.1).

Таблица 5.1

Физико-механические показатели цементов

Класс, подкласс, прочности цемента	Прочность на сжатие, МПа, в возрасте			Начало схватывания, мин, не ранее	Равномерность изменения объема (расширение), мм, не более	
	2 сут, не менее	7 сут, не менее	28 сут			
			не менее			не более
32,5М*	-	12	32,5	52,5	75	
32,5Н	-	16				
32,5Б	10	-				
42,5 М*	-	16	42,5	62,5	60	
42,5Н	10	-				

42,5Б	20	-				
52,5 М*	10		52,5	-	45	
52,5Н	20	-				
52,5Б	30	-				
* подкласс применяется только для цементов типа ЦЕМ III						

По прочности на сжатие в возрасте 2 (7) сут (скорости твердения) цементы подразделяют на подклассы: Н (нормальнотвердеющий), Б (быстротвердеющий) и М (медленнотвердеющий). Подкласс М применяется только для цементов ЦЕМ III/В и ЦЕМ III/С.

Условное обозначение цемента должно состоять из наименования цемента, сокращенного обозначения цемента, класса по прочности, обозначения подкласса, обозначения настоящего стандарта.

Пример условного обозначения портландцемента типа ЦЕМ I, класса 42,5 быстротвердеющего:

Портландцемент ЦЕМ I 42,5 Б ГОСТ 31108 – 2016.

При использовании в испытаниях отечественных методик (ГОСТ 10178, ГОСТ 310.1, ГОСТ 310.2, ГОСТ 310.3, ГОСТ 310.4) портланд цементы, в зависимости от содержания минеральных добавок , имеют обозначения: ПЦ-Д0, ПЦ-Д5, ПЦ-Д20 (табл.5.2), шлакопортландцемент - ШПЦ, пуццолановый портландцемент - ППЦ.

Таблица 5.2

Вещественный состав портландцемента и шлакопортландцемента в соответствии с ГОСТ 10178

Обозначение вида цемента	Активные минеральные добавки, % по массе			
	всего	в том числе		
		Доменные гранулированные шлаки	осадочного происхождения, кроме глиежа	прочие активные, включая глиеж
ПЦ-Д0	Не допускаются			
ПЦ-Д5	До 5 включ.	До 5 включ.	До 5 включ.	До 5 включ.
ПЦ-Д20, ПЦ-Д20-Б	Св.5 до 20 "	" 20 "	" 10 "	" 20 "
ШПЦ, ШПЦ-Б	" 20 " 80 "	Св.20 до 80 "	" 10 "	" 10 "

При использовании отечественных методик цементы подразделяют не на классы, а на марки М300, М400, М500, М 550, М600 (ГОСТ 10178, табл. 5.3).

Таблица 5.3

Прочностные показатели портландцемента, шлакопортландцемента и их разновидностей (в соответствии с ГОСТ 10178)

Наименование и условное обозначение	Марка цемента	Предел прочности, МПа (кгс/см ²) не менее			
		при изгибе в возрасте, сут		при сжатии в возрасте, сут	
		3	28	3	28
Портландцемент, портландцемент с минеральными добавками, шлакопортландцемент (ПЦ-Д0, ПЦ-Д5, ПЦ-Д20, ШПЦ)	300	-	4,4 (45)	-	29,4 (300)
	400	-	5,4 (55)	-	39,2 (400)
	500	-	5,9 (60)	-	49,0 (500)
	550	-	6,1 (62)	-	53,9 (550)
	600	-	6,4 (65)	-	58,8 (600)
Быстротвердеющий портландцемент (ПЦ-Д20-Б)	400	3,9 (40)	5,4 (55)	24,5	39,2 (400)
	500	4,4 (45)	5,9 (60)	(250) 27,5 (280)	49,0 (500)
Быстротвердеющий шлакопортландцемент (ШПЦ-Б)	400	3,4 (35)	5,4 (55)	21,5 (220)	39,2 (400)

Условное обозначение цемента (при испытании по отечественным методикам, ГОСТ 10178) должно состоять из наименования вида цемента (ПЦ и ШПЦ), марки цемента, обозначения максимального содержания добавок в портландцементе (Д0, Д5, Д20), обозначения быстротвердеющего цемента (Б), обозначения пластификации и гидрофобизации цемента (ПЛ, ГФ), обозначения цемента, полученного на основе клинкера нормированного состава (Н), обозначения настоящего стандарта.

Пример условного обозначения портландцемента марки 400, с добавками до 20 %, быстротвердеющего, пластифицированного:

Портландцемент 400-Д20-Б - ПЛ ГОСТ 10178-85.

При испытании цемента определяют его истинную плотность, тонкость помола, нормальную густоту, сроки схватывания цементного теста, равномерность изменения объема цемента, класс по прочности.

5.2. Цель работы

Ознакомиться с методиками оценки основных физико-механических показателей качества цементов, гармонизированных с требованиями международного стандарта.

5.3. Оборудование, инструменты и материалы

Цемент;
Полифракционный песок;
Весы;
Прибор Ле-Шателье;
Сита с сеткой № 008;
Прибор Вика;
Смеситель для приготовления цементного теста и растворной смеси;
Кольцо Ле-Шателье;
Мерный цилиндр;
Бачок для кипячения, имеющий подставку для размещения колец Ле - Шателье;
Форма для изготовления образцов-балочек;
Встряхивающий стол для уплотнения растворной смеси;
Камера (шкаф) влажного хранения;
Штангенциркуль;
Прибор для испытания на изгиб;
Машина для испытания на сжатие.

5.4. Перечень заданий

При выполнении работы студенческую подгруппу разбивают на два звена. Каждое звено работает в соответствии с индивидуальным заданием.

5.5. Методика и результаты работы

5.5.1. Определение истинной плотности цемента

Истинная плотность цемента определяется с помощью прибора Ле-Шателье (рис. 5.1).

Прибор Ле-Шателье помещают в стеклянную емкость с водой и закрепляют на штативе (вся его градуированная часть должна быть погружена в воду). Прибор наполняют

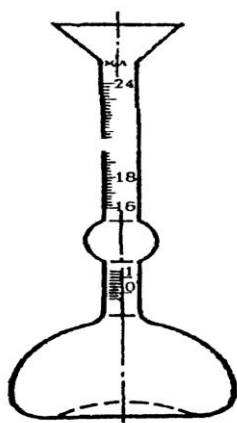


Рис. 5.1. Прибор Ле-Шателье

обезвоженным керосином до нулевой отметки по нижнему мениску. После этого часть прибора, свободную от керосина, тщательно протирают тампоном из фильтровальной бумаги. Навеску цемента массой 65 г небольшими равномерными порциями засыпают в прибор Ле-Шателье. Для удаления пузырьков воздуха прибор вынимают из емкости с водой и поворачивают его в наклонном положении на гладком резиновом коврикe в течение 10 мин. Прибор снова помещают в емкость с водой не менее чем на 10 мин и определяют уровень жидкости в пределах верхней градуированной части прибора. Истинную плотность цемента вычисляют по формуле:

$$\rho = \frac{m}{V}, \quad (5.1)$$

где m – масса навески цемента, г;
 V – объем вытесненного керосина, см³.

Результаты записывают в виде табл. 5.4.

Таблица 5.4

Определение истинной плотности портландцемента

Номер опыта	Масса навески, г	Объем вытесненной жидкости, см ³	Истинная плотность, г/см ³	
			текущее значение	среднее значение

За истинную плотность цемента принимают среднеарифметическое значение двух определений, расхождение между которыми не должно превышать 0,02 г/см³. Результат округляют до 0,01 г/см³.

Отечественная методика определения истинной плотности портландцемента (ГОСТ 310.2) аналогична методике гармонизированной с требованиями международного стандарта (ГОСТ 30744).

5.5.2. Определение тонкости помола

Тонкость помола характеризует дисперсность цемента, от которой зависят прочность, водопотребность, сроки схватывания и другие свойства цемента. Определяются либо по остатку на сите № 008 либо по удельной поверхности. В данной лабораторной работе рассмотрено определение тонкости помола по остатку на сите № 008.

Навеску цемента массой 10 г, высыпают на сито, установленное на подситной тарелке, сито закрывают крышкой и встряхивают вручную.

Просеивание считают законченным, если при контрольном просеивании сквозь сито на бумагу в течение 1 мин проходит не более 0,01 г цемента.

Остаток на сите взвешивают и определяют тонкость помола в процентах по формуле

$$ТП = \frac{m_1}{m} \cdot 100\%, \quad (5.2)$$

где m_1 - масса остатка на сите;
 m - исходная масса навески цемента.

За тонкость помола принимают среднеарифметическое значение ρ результатов двух определений. Результаты округляют до 0,1 % и заносят в табл. 5.5.

Таблица 5.5

Определение тонкости помола цемента

Номер опыта	Масса навески, г	Масса остатка на сите, г	Тонкость помола, %	
			полученное значение	среднее значение

Отечественная методика определения тонкости помола портландцемента (ГОСТ 310.2) аналогична методике гармонизированной с требованиями международного стандарта (ГОСТ 30744), за исключением того, что исходная навеска цемента составляет 50 г .

5.5.3. Определение нормальной густоты цементного теста

5.3.3.1. Определение нормальной густоты цементного теста по методике гармонизированной с требованиями международного стандарта (ГОСТ 30744)

Нормальную густоту цементного теста характеризуют количеством воды затворения, выраженной в процентах от массы цемента. Величина нормальной густоты в первую очередь зависит от вида цемента, тонкости его помола, количества введенной в цемент добавки, минерального состава цемента. При прочих равных условиях, чем ниже водопотребность, тем выше качество цемента, так как избыточная вода затворения повышает пористость цементного камня, что приводит к снижению прочности и морозостойкости.

Для определения нормальной густоты цементного теста используют прибор Вика, представленный на рис.5.2.

Общая масса перемещающейся части прибора Вика должна быть (300 ± 1) г и сохраняться при взаимной перестановке пестика и игл. Перед началом испытания проверяют свободное перемещение стержня и нулевое показание прибора Вика, соприкасая пестик с пластинкой, на которой установлено кольцо.

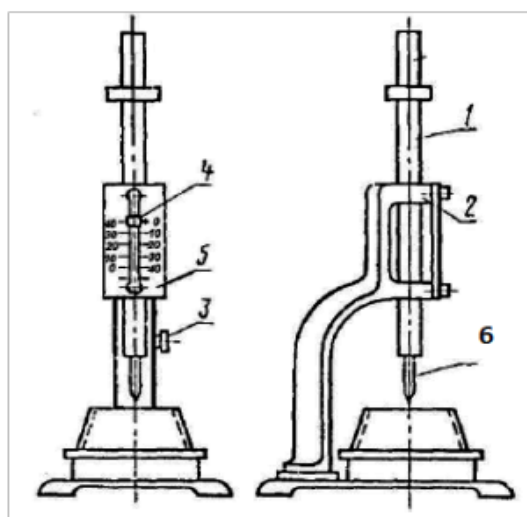


Рис. 5.2. Прибор Вика:

- 1 – цилиндрический металлический стержень;
- 2 – обойма станины;
- 3 – стопорное устройство;
- 4 – указатель;
- 5 – шкала;
- 6 – пестик

Для определения нормальной густоты цементного теста необходимое (ориентировочно) количество воды выливают в чашу лопастного смесителя, предварительно протертую влажной тканью. В течение 5...10 с высыпают 500 г цемента и включают смеситель на малую мощность. Через 90 с смеситель останавливают и в течение 15 с скребком снимают тесто, налипшее на стенках чаши, сдвигая его в середину чаши. Затем вновь включают смеситель и продолжают перемешивание

еще в течение 90 с. Суммарное время перемешивания цементного теста должно составлять 3 мин, не считая времени остановки.

Приготовленное цементное тесто быстро за один прием переносят в предварительно смазанное тонким слоем машинного масла кольцо, которое устанавливают на пластинку. Кольцо заполняют с избытком, но без уплотнения или вибрации.

Избыток цементного теста срезают ножом, протертым влажной тканью.

Заполненное кольцо с пластинкой устанавливают на основании станины прибора Вика, доводят до соприкосновения с поверхностью цементного теста пестик в центре кольца и закрепляют стержень стопорным устройством. Через 1...2 с освобождают стержень, предоставляя пестик возможность свободно погрузиться в цементное тесто. Время от начала затворения (время окончания высыпания цемента в воду) до начала погружения пестика в цементное тесто должно составлять 4 мин. Через 30 с после освобождения стержня по шкале определяют глубину погружения пестика в цементное тесто. В течение всего времени испытания кольцо с цементным тестом не должно подвергаться толчкам или сотрясениям.

Нормальной густотой цементного теста считают такую консистенцию, при которой пестик прибора Вика, погруженный в кольцо с цементным тестом,

не доходит на 6 ± 1 мм до пластинки, на которой установлено кольцо. Если глубина погружения пестика окажется больше или меньше, то испытания повторяют, соответственно увеличивая или уменьшая количество воды затворения до погружения пестика на требуемую глубину.

За нормальную густоту цементного теста принимают количество воды затворения выраженную в процентах от массы цемента, при котором достигается нормированная консистенция цементного теста. Результат вычисления округляют до 0,25 % и заносят в табл. 5.6.

Таблица 5.6

Результаты определения нормальной густоты цементного теста

Номер опыта	Масса цемента, г	Масса воды, г	В/Ц	Глубина погружения пестика, мм	Нормальная густота, %

Отечественная методика определения нормальной густоты цементного теста (ГОСТ 310.3) аналогична методике гармонизированной с требованиями международного стандарта (ГОСТ 30744), но имеет определенные особенности в приготовлении цементного теста и поэтому представлена в пункте 5.3.3.2.

5.5.3.2. Определение нормальной густоты цементного теста по отечественной методике (согласно ГОСТ 310.3)

Отвешивают 400 г цемента, высыпают его в чашку, предварительно протертую влажной тканью. Делают в цементе углубление и вливают в один прием воду в количестве, необходимом (ориентировочно) для получения цементного теста нормальной густоты (как правило, $V/C = 0,23 \dots 0,28$). Затем энергично перемешивают цементное тесто лопаткой в течение 5 мин от момента приливания воды. После перемешивания кольцо прибора Вика наполняют в один прием цементным тестом и 5...6 раз встряхивают, постукивая его (пластинку) о твердое основание. Поверхность теста выравнивают вровень с краями кольца, срезая избыток теста ножом, протертым влажной тканью. Пестик прибора приводят в соприкосновение с поверхностью теста в центре кольца и закрепляют стержень стопорным устройством. Затем быстро освобождают его, представляя пестик свободно погружаться в тесто. Через 30 с производят отсчет глубины погружения его по шкале. Нормальная густота цементного теста считается достигнутой, если пестик прибора Вика, погруженный в кольцо, заполненное тестом, не доходит

5...7 мм до пластинки, на которой установлено кольцо. Если погружение пестика больше или меньше 5...7 мм, то опыт повторяют, изменяя количество воды затворения. Количество добавленной воды для получения теста нормальной густоты определяют с точностью до 0,25 %.

5.5.4. Определение сроков схватывания цементного теста

5.5.4.1. Определение сроков схватывания цементного теста по методике гармонизированной с требованиями международного стандарта (ГОСТ 30744)

Определение производят с помощью прибора Вика (рис. 6.3), заменяя пестик прибора на иглу. Общая масса перемещающейся части прибора Вика должна быть (300 ± 1) г. Для определения начала схватывания используют длинную иглу, а для определения конца схватывания - короткую иглу с кольцеобразной насадкой (рис. 5.3).

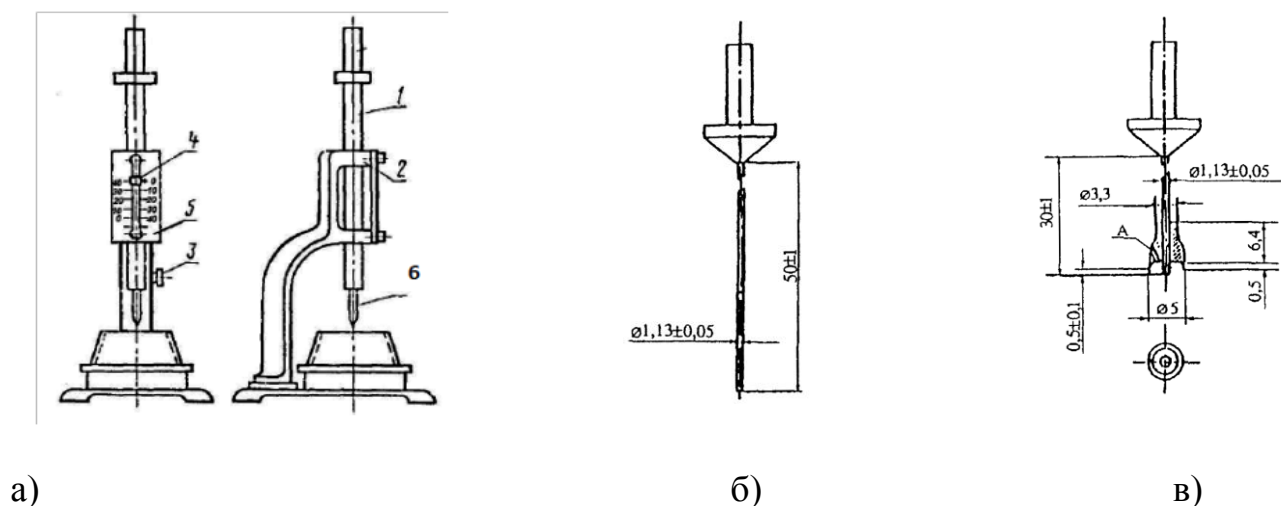


Рис. 5.3. Прибор для определения сроков схватывания.

а) прибор Вика; б) рабочая часть длинной иглы; в) рабочая часть короткой иглы с кольцеобразной насадкой. 1 – цилиндрический металлический стержень; 2 – обойма станины; 3 – стопорное устройство; 4 – указатель; 5 – шкала; б – длинная либо короткая игла.

Приготовленное тесто нормальной густоты (согласно пункту 5.5.3.1) переносят в предварительно смазанное машинным маслом кольцо. В нижний конец стержня прибора Вика вставляют длинную иглу, опускают ее до соприкосновения с поверхностью цементного теста и в этом положении закрепляют стержень стопорным устройством. Через 1...2 с освобождают стержень, предоставляя игле свободно погружаться в цементное тесто. Через 30 с после освобождения стержня по шкале определяют глубину погружения иглы

в цементное тесто. Иглу погружают в цементное тесто через каждые 10 мин, передвигая кольцо после каждого погружения таким образом, чтобы каждое последующее погружение иглы находилось на расстоянии не менее 10 мм от мест предыдущих погружений и от края кольца. После каждого погружения иглу протирают.

В промежутках между погружениями иглы кольцо с цементным тестом на пластинке либо помещают в камеру влажного хранения, либо накрывают влажной тканью и оставляют в помещении с относительной влажностью не менее 65 %. При этом ткань не должна соприкасаться с цементным тестом.

Началом схватывания считают время от начала затворения цемента водой до момента, когда игла при проникновении в цементное тесто не доходит до пластинки, на которую установлено кольцо на 4 ± 1 мм. Результат записывают с округлением до 5 мин.

Для определения конца схватывания длинную иглу в приборе Вика заменяют на короткую иглу с кольцеобразной насадкой. Кольцо с цементным тестом, использованное для определения начала схватывания, переворачивают таким образом, чтобы определение конца схватывания проводить на поверхности, контактировавшей с пластинкой. Иглу опускают до соприкосновения с поверхностью цементного теста и погружают в его с интервалом 30 мин.

Концом схватывания считают время от начала затворения цемента водой до момента, когда игла проникает в цементное тесто не более чем на 0,5 мм, что соответствует положению иглы, при котором кольцеобразная насадка впервые не оставляет отпечатка на поверхности цементного теста. Результат записывают с округлением до 15 мин.

Отечественная методика определения сроков схватывания цементного теста (ГОСТ 310.3) аналогична методике гармонизированной с требованиями международного стандарта (ГОСТ 30744), но имеет определенные особенности и представлена в пункте 5.5.4.2.

5.5.4.2. Определение сроков схватывания цементного теста по отечественной методике (ГОСТ 310.3)

Приготавливается тесто нормальной густоты так же как и при непосредственном его определении (пункт 5.5.3.2). Длинную иглу прибора Вика доводят до соприкосновения с поверхностью цементного теста нормальной густоты, уложенного в кольцо прибора, и закрепляют стержень стопором. Затем дают возможность свободно погрузиться игле в тесто. Иглу погружают в тесто через каждые 10 мин. После каждого погружения передвигают кольцо и вытирают иглу.

Началом схватывания цементного теста считают время, прошедшее от начала затворения (приливания воды) до момента, когда игла не доходит до

пластинки на 2-4 мм. Концом схватывания считают время от начала затворения до момента, когда игла опускается в тесто не более чем на 1...2 мм.

5.5.5. Определение равномерности изменения объема

5.5.5.1. Определение равномерности изменения объема по методике гармонизированной с требованиями международного стандарта (ГОСТ 30744)

Равномерность изменения объема цемента характеризуется величиной расширения образца из цементного теста нормальной плотности при кипячении в кольце Ле-Шателье (рис. 5.4).

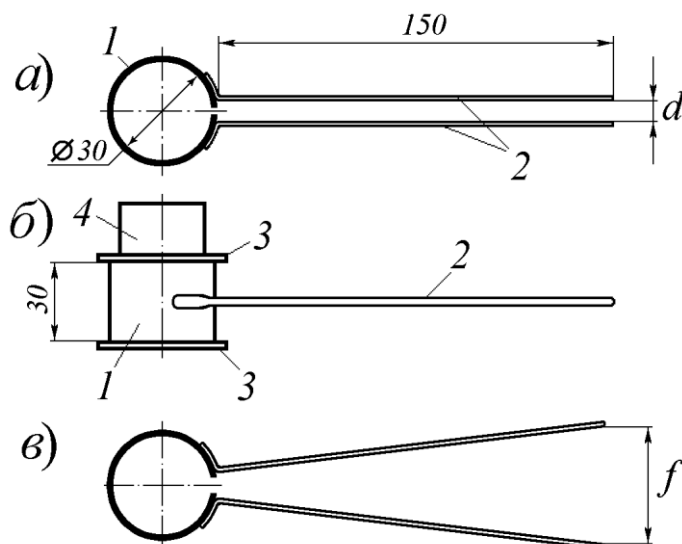


Рис. 5.4. Кольцо Ле Шателье:

а) вид сверху; б) кольцо Ле-Шателье с пластинками и пригрузом (вид сбоку); в) после расширения образца.

1 – кольцо с прорезью; 2 – индикаторная игла; 3 – стеклянная пластинка; 4 – пригруз

Перед началом испытания кольца и стеклянные пластинки смазывают тонким слоем машинного масла. Кольца устанавливают на пластинки и заполняют в один прием цементным тестом нормальной плотности с избытком, но без уплотнения или вибрации. Раскрытие прорези при заполнении колец исключают осторожным сдавливанием кольца пальцами или резиновой лентой.

Избыток цементного теста срезают ножом, протертым влажной тканью. Для одного испытания из одного замеса заполняют цементным тестом два кольца.

Кольца с цементным тестом накрывают сверху стеклянными пластинками и сверху устанавливают пригруз. Затем их помещают в камеру влажного хранения, где выдерживают в течение $24 \pm 0,5$ ч.

После предварительного твердения, кольца извлекают из камеры, измеряют штангенциркулем расстояние между концами индикаторных игл и освобождают от пластинок и пригруза. Затем кольца помещают в бачок для кипячения индикаторными иглами вверх. Воду в бачке доводят до кипения за 30 ± 5 мин и выдерживают кольца в кипящей воде в течение 180 ± 5 мин. Уровень воды в бачке должен быть выше размещенных на подставке колец на 4...6 см в течение всего времени кипячения.

После окончания кипячения кольца извлекают из воды, дают им остыть до температуры помещения и затем измеряют расстояние между концами индикаторных игл.

За расширение образцов в кольце Ле-Шателье принимают среднеарифметическое значение результатов двух вычисленных разностей между значениями измерений до кипячения и после кипячения для каждого кольца. Результат вычисления округляют до 0,5 мм и записывают в табл. 5.7.

Таблица 5.7

Результаты определения равномерности изменения объема

Номер опыта	Расстояние между концами индикаторных игл		Равномерность изменения объема (расширение), мм	Среднеарифметическое значение (расширения), мм
	до кипячения, мм	после кипячения, мм		

Отечественная методика определения равномерности изменения объема (ГОСТ 310.3) существенно отличается от методики гармонизированной с требованиями международного стандарта (ГОСТ 30744) и представлена в пункте 5.5.5.2.

5.5.5.2. Определение равномерности изменения объема по отечественной методике (ГОСТ 310.3)

Для испытания предварительно готовят цементное тесто нормальной густоты, из которого отбирают две навески массой 75 г каждая. Приготавливают вручную два шарика и помещают их на стеклянную пластинку, предварительно протертую машинным маслом. Пластинкой

постукивают о твердое основание до образования из шариков лепешек диаметром 7...8 см и толщиной посередине около 1 см. Лепешки заглаживают смоченным водой ножом от наружных краев к центру до образования острых краев и гладкой закругленной поверхности.

Приготовленные лепешки хранят 24 ч (от момента изготовления) в ванне с гидравлическим затвором, а затем подвергают кипячению. Для этого лепешки снимают с пластинок и помещают в бачок с водой на решетку. Воду в бачке доводят до кипения, которое поддерживают в течение 3 ч, после чего лепешки в воде охлаждают и сразу производят их внешний осмотр.

Цемент соответствует требованиям в отношении равномерности изменения объема, если на лицевой стороне лепешки не обнаружено радиальных, доходящих до краев трещин или сетки мелких трещин, видимых невооруженным глазом или в лупу, а также каких-либо искривлений и увеличения объема лепешек. Искривления обнаруживают при помощи линейки, прикладываемой к плоской поверхности лепешки. Обнаруженные искривления не должны превышать 2 мм на краю или в середине лепешки. Допускается в первые сутки после испытаний появление трещин усыхания, не доходящих до краев лепешки, при условии сохранения звонкого звука при постукивании лепешек одна о другую. Образцы лепешек, выдержавших и не выдержавших испытание на равномерность изменения объема представлены на рис. 5.5.

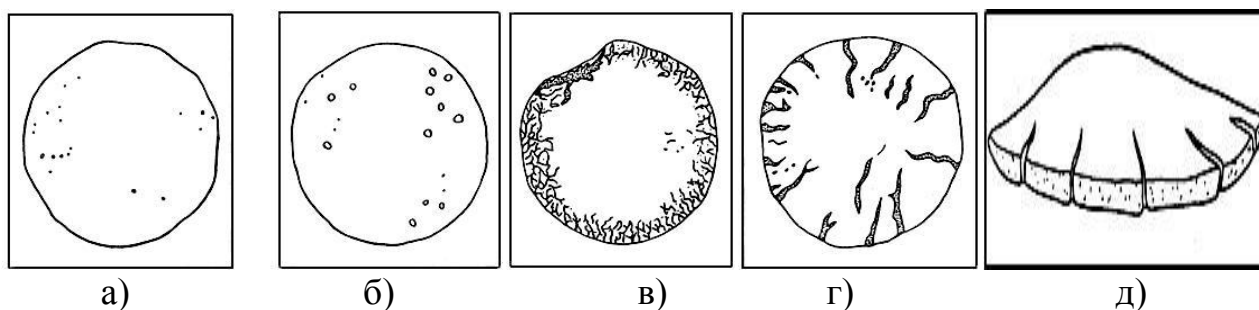


Рис. 5.5. Образцы лепешек, выдержавших и не выдержавших испытание на равномерность изменения объема:

- а) лепешки, выдержавшие испытания на равномерность изменения объема;
- б) лепешки, выдержавшие испытания на равномерность изменения объема;
- в) лепешки, не выдержавшие испытания на равномерность изменения объема (разрушение);
- г) лепешки, не выдержавшие испытания на равномерность изменения объема (радиальные трещины);
- д) лепешки, не выдержавшие испытания на равномерность изменения объема (искривление)

5.5.6. Определение прочностных характеристик

5.5.6.1. Определение прочностных характеристик с использованием полифракционного песка по ГОСТ 30744, гармонизированного с требованиями международного стандарта

Прочностные характеристики определяют на образцах-балочках (4x4x16 см), изготовленных из цементного раствора, состоящего из цемента и стандартного полифракционного песка (соотношении 1:3 по массе) при водоцементном отношении равном 0,50.

Для приготовления одного замеса (на три образца-балочки) используют 450 г цемента, 1350 г стандартного полифракционного песка и 225 г воды. Песок высыпают в дозирующее устройство смесителя. В предварительно протертую влажной тканью чашу смесителя выливают воду и добавляют цемент, после чего включают смеситель на малую скорость, затем в течение 30 с дозируется песок и производят дальнейшее перемешивание растворной смеси. Режим перемешивания представлен в табл. 5.8.

Таблица 5.8

Режим перемешивания цементной растворной смеси

Наименование и последовательность операций	Скорость вращения лопастей	Продолжительность операции, с
Перемешивание цемента с водой	малая	30
Дозирование песка		30
Перемешивание цементного раствора	большая	30
Остановка (в том числе сбор цементного раствора со стенок чаши в середину)		90
Перемешивание цементного раствора	большая	60

На предварительно смазанную тонким слоем машинного масла форму устанавливают насадку (насадка высотой 20...40 мм с фиксаторами на наружных стенках). Форму устанавливают на платформу встряхивающего стола и закрепляют зажимами.

Из чаши смесителя лопаткой отбирают поочередно три порции растворной смеси массой около 300 г каждая и заполняют первым слоем отсеки формы. Растворную смесь выравнивают лопаткой для первого слоя, которую в вертикальном положении помещают плечиками на стенки насадки и перемещают по одному разу туда и обратно вдоль каждого отсека формы. После этого уплотняют первый слой смеси 60 ударами (один удар в секунду)

на встряхивающем столе. Затем отсеки формы равномерно заполняют оставшимся в чаше растворной смесью и выравнивают ее лопаткой для второго слоя, перемещая ее аналогично выравниванию первого слоя. Снова включают встряхивающий стол и уплотняют второй слой цементного раствора за рабочий цикл из 60 ударов с частотой один удар в секунду.

Встряхивающий стол для уплотнения раствора в форме должен обеспечивать плавный без перекосов подъем платформы стола на высоту $(15 \pm 0,3)$ мм и ее свободное падение с этой высоты до удара о неподвижную преграду. Суммарная масса перемещающейся части стола вместе с пустой формой, насадкой и зажимами для формы должна быть $(20 \pm 0,5)$ кг.

После уплотнения с формы снимают насадку и ребром металлической линейки, расположенной перпендикулярно к поверхности образцов, удаляют излишек цементного раствора пилообразными движениями вдоль формы по одному разу туда и обратно. Затем выравнивают поверхность образцов той же линейкой, наклоненной почти до горизонтального положения, и производят их маркировку (ставят номер образца).

Отформованные образцы в форме накрывают пластинкой и помещают на полку в камеру (шкаф) влажного хранения. Через 24 ± 1 ч с момента изготовления, формы с образцами вынимают из шкафа, расформовывают и образцы укладывают на решетки в ванну с водой в горизонтальном положении заглаженной поверхностью вверх так, чтобы они не соприкасались друг с другом. Уровень воды должен был выше образцов не менее чем на 2 см, а температура воды 20 ± 1 °С. Через каждые 14 суток половину объема воды в ванне меняют на свежую воду.

По истечении срока хранения (1 сутки образцы хранятся в камере влажного хранения и 27 суток в воде), образцы извлекают из воды, с поверхности образцов удаляют капли воды и испытывают сначала на изгиб, а затем половинки балочек на сжатие.

Прочность при изгибе $R_{изг}$, МПа отдельного образца-балочки вычисляют по формуле

$$R_{изг} = \frac{1,5 \cdot F \cdot l}{b^3}, \quad (5.3)$$

где F – разрушающая нагрузка, Н (кгс);
 b – размер стороны квадратного сечения образца-балочки, мм (см);
 l – расстояние между осями опор, мм (см).

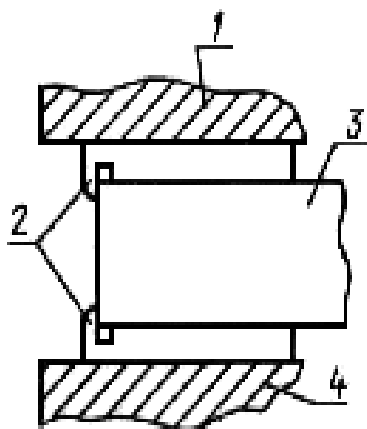


Рис. 5.6. Схема испытания на сжатие:

- 1 – верхняя плита пресса;
- 2 – нажимные пластинки;
- 3 – половинка образца;
- 4 – нижняя плита пресса

За прочность при изгибе принимают среднеарифметическое значение результатов испытаний трех образцов с округлением до 0,1 МПа.

Полученные после испытаний на изгиб половинки образцов-балочек сразу же испытывают на прессе на сжатие с применением нажимных пластинок (рис 5.6). При этом грани образца, горизонтальные при изготовлении, должны находится в вертикальном положении, а поверхность с маркировкой обращена к испытателю.

Прочность на сжатие $R_{сж}$, МПа отдельной половинки образца-балочки вычисляют формуле

$$R_{сж} = \frac{F}{S}, \quad (5.4)$$

где F - разрушающая нагрузка, Н (кгс) ;

S - площадь рабочей поверхности нажимной пластинки, равная 25 см².

За прочность на сжатие принимают среднеарифметическое значение результатов испытаний шести половинок образцов-балочек с округлением до 0,1 МПа.

Полученные значения записывают в виде табл. 5.9 и назначают класс цемента по прочности.

Таблица 5.9

Результаты механических испытаний

Вид испытания						
Растяжение при изгибе			Сжатие			
Номер образца	Предел прочности при изгибе, МПа		Номер образца	Разрушающая сила, Н (кгс);	Предел прочности при сжатии, МПа	
	Отдельного образца	Среднее значение			Отдельного образца	Среднее значение

Отечественная методика определения прочностных показателей (ГОСТ 310.4) аналогична методике гармонизированной с требованиями международного стандарта (ГОСТ 30744), но имеет определенные особенности в приготовлении растворной смеси и представлена в пункте 5.5.6.2.

5.5.6.2 Определение прочностных характеристик по отечественной методике (ГОСТ 310.4)

Прочностные характеристики определяют на образцах-балочках (4x4x16 см) изготовленных из цементного раствора, состоящего из цемента и нормального (стандартного полифракционного) песка при водоцементном отношении, обеспечивающем консистенцию, характеризуемую распылом конуса из растворной смеси 106-115 мм.

Для проведения испытания отвешивают 500 г цемента, 1500 г стандартного полифракционного песка и 200 г воды ($V/C=0,40$). Песок и цемент высыпают в предварительно протертую мокрой тканью сферическую чашу и перемешивают круглой лопаткой в течение 1 мин. Затем в центр смеси выливают 200 мл воды из расчета $V/C = 0,4$. После впитывания воды (в течение 0,5 мин) смесь перемешивают 1 мин. Дальнейшее перемешивание смеси производят в лабораторной бегунковой мешалке в течение 2,5 мин (20 оборотов чаши мешалки). Полученную смесь перекалывают в сферическую чашу и определяют консистенцию смеси на встряхивающемся столике (рис.5.7)

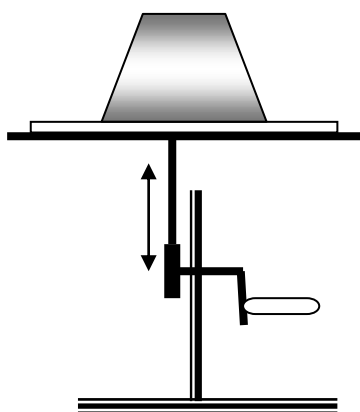


Рис. 5.7. Определение консистенции растворной смеси

Для определения консистенции растворной смеси форму-конус устанавливают на диск встряхивающего столика (внутреннюю поверхность конуса и диск столика перед испытанием протирают влажной тканью), заполняют растворной смесью на половину высоты и уплотняют 15 штыкованиями металлической штыковкой. Далее конус заполняют с некоторым избытком и штыкуют еще 10 раз. После уплотнения избыток растворной смеси удаляют ножом и заглаживают вровень с краями конуса, затем форму-конус поднимают вертикально вверх. Оставшийся растворный конус встряхивают 30

раз в течение 30 с. Диаметр основания растворного конуса после встряхивания измеряют в двух взаимно перпендикулярных направлениях и определяют среднее значение. Распыл конуса с $V/C=0,40$ должен быть в пределах 106...115 мм. Если распыл конуса окажется менее 106 мм, количество воды увеличивают для получения распыла конуса 106...108 мм. Если распыл конуса окажется более 115 мм, количество воды уменьшают для получения распыла конуса 113...115 мм. Водоцементное отношение, полученное при

достижении расплыва конуса 106...115 мм, принимают для проведения дальнейших испытаний.

Для каждого установленного срока испытаний изготавливают по три образца-балочки (4x4x16 см). Предварительно смазанную машинным маслом форму с насадкой закрепляют в центре лабораторной виброплощадки. Форму наполняют растворной смесью по высоте приблизительно на 1 см и включают виброплощадку. В течение первых 2 мин вибрации все три гнезда равномерно заполняют смесью. После 3-х мин вибрации отключают виброплощадку, снимают насадку, удаляют излишки растворной смеси ножом, заглаживают поверхность образцов и маркируют их.

Изготовленные образцы в формах хранят (24±1) ч в ванне с гидравлическим затвором или в шкафу, обеспечивающем относительную влажность воздуха не менее 90%. Через 24 ч образцы распалубливают и укладывают в ванну с питьевой водой (T=20 ± 2 °C) в горизонтальном положении так, чтобы они не соприкасались друг с другом. Вода должна покрывать образцы не менее чем на 2 см. Воду меняют через каждые 14 сут.

В возрасте 28 сут с момента изготовления (1 сутки образцы хранятся в ванне с гидравлическим затвором и 27 суток в воде) образцы вынимают из воды, вытирают и не позднее чем через 30 мин подвергают испытанию на изгиб, а половинки балочек на сжатие. На основании полученных результатов назначается уже не класс, а марка цемента.

Выводы по работе

На основании анализа полученных данных оценивают основные свойства цемента по различным методикам. Делают заключение о сходствах и различиях данных методов.

Контрольные вопросы

1. Что представляет собой цемент?
2. Какие виды цементов наиболее широко применяются в строительстве?
3. Какие свойства цемента определяют при его испытании?
4. Как определяют истинную плотность цемента?
5. Как определяют тонкость помола цемента и на какие его свойства она оказывает влияние?
6. Что такое нормальная густота цементного теста и как ее определяют?
7. Как определяются сроки схватывания цементного теста?

8. Что такое равномерность изменения объема цемента, от чего она зависит и как производят ее определение?
9. Какова методика определения прочностных показателей цемента?
10. По каким показателям определяют вид цемента?

ЛАБОРАТОРНАЯ РАБОТА № 6 ОПРЕДЕЛЕНИЕ АКТИВНОСТИ ЦЕМЕНТА ХИМИЧЕСКИМ ЭКСПРЕСС-МЕТОДОМ

6.1. Краткие теоретические сведения

Через некоторое время после затворения цемента водой система будет состоять не только из еще не успевших прореагировать с ней частиц вяжущего вещества, но и из первичных частиц новой фазы – гидратных новообразований различного состава. Главными носителями прочности цементного камня являются гидросиликаты кальция. Обычно они имеют размеры не более 0,2 мкм и относятся к гелевидной фазе, и лишь кристаллы $\text{Ca}(\text{OH})_2$ – портландита и гидросульфоалюминатов кальция в процессе твердения цементного камня достигают значительных размеров – более 0,5 мкм.

В начальный период твердения, когда с большой скоростью идет накопление высокодисперсных продуктов гидратации цемента, прочность в основном определяются количеством новообразований.

Достижение максимальной прочности цементного камня зависит от целого ряда причин, основными из которых являются химический и минералогический состав цемента, его дисперсность, температура твердения, соотношение твердой и жидкой фаз, наличие добавок и других факторов.

Одним из путей повышения эффективности применения цемента на практике является его использование в соответствии с активностью, под которой понимается показатель предела прочности при сжатии образцов из цементно-песчаного раствора, достигаемый через 28 суток стандартного твердения, вычисляемый как среднеарифметическое четырех наибольших результатов испытаний в соответствии с ГОСТ 310. 4 «Цементы. Методы определения предела прочности при изгибе и сжатии».

Химический метод определения активности цемента основан на том, что при гидратации его активных компонентов: алита и белита – протекает процесс гидролиза первичных гидросиликатов с выделением гидроксида кальция – $\text{Ca}(\text{OH})_2$. Содержание гидроксида кальция определяют титрованием цементной суспензии соляной кислотой в присутствии индикатора – фенолфталеина. При определении активности цемента данным методом ее рассчитывают по эмпирическим формулам, в которой используется количество кислоты, израсходованной на титрование.

Эмпирические формулы для определения активности цемента различных видов следующие:

- для портландцементов

$$R_{сж} = 1,05 \cdot X + 0,3, \quad (6.1)$$

- для шлакопортландцементов с содержанием шлака до 40%

$$R_{сж} = 1,1 \cdot X - 0,2, \quad (6.2)$$

- для шлакопортландцементов с содержанием шлака более 40%

$$R_{сж} = 1,42 \cdot X - 0,1, \quad (6.3)$$

- для пуццолановых портландцементов

$$R_{сж} = 1,4 \cdot X - 0,3, \quad (6.4)$$

где X – количество 1,0 Н раствора соляной кислоты, израсходованной на титрование, мл.

Расчетная величина $R_{сж}$ соответствует среднему значению прочности при сжатии (МПа), полученному по известной стандартной методике. Отклонение результатов определения активности цемента по этим двум методам составляет $\pm 5\%$.

Таким образом, химический экспресс-метод позволяет без изготовления и испытания специальных образцов определить активность цемента всего за 1 – 1,5 часа. Этот метод применим ко всем клинкерным цементам за исключением глиноземистого и цементов со специальными свойствами (напрягающегося, расширяющегося).

6.2. Цель работы

- Изучить ускоренную методику определения активности цемента;
- Определить активность цемента химическим экспресс – методом и оценить его марку.

6.3. Оборудование, инструменты и материалы

Весы электронные;
Весы торговые с погрешностью не более 5г;
Штатив с зажимом – 2 шт.;
Секундомер – 2 шт.;

Бюретка на 50 мл с краном – 2 шт.;
Колба коническая стеклянная 1500 мл – 2 шт.;
Капельница с индикатором – фенолфталеином;
Палочка стеклянная с резиновым наконечником – 2 шт.;
0,1 Н раствор соляной кислоты;
Чаша сферическая – 2 шт.;
Лопатка для перемешивания цементного теста – 2 шт.;
Прибор Вика;
Мерные цилиндры на 250 мл.
Цемент двух видов.

6.4. Перечень лабораторных заданий

Определить активность различных видов цемента химическим экспресс-методом и оценить их марку.

При выполнении работы студенческую подгруппу разбивают на два звена. Каждое звено работает с одним из заданных видов цемента.

6.5. Методика и результаты работы

6.5.1. Определение активности цемента химическим экспресс-методом

В коническую стеклянную колбу емкостью 1500 мл отмеривают 1000 мл дистиллированной воды с температурой 20 ± 2 °С.

Навеску цемента рассчитывают по формуле

$$N_{\text{ц}} = \frac{100}{\text{н.г.}}, \quad (6.5)$$

где н.г. – нормальная плотность цементного теста, %.

Навеску цемента, рассчитанную по формуле (6.5), высыпают в колбу с водой и тщательно перемешивают стеклянной палочкой в течение 2 – 3 мин. Затем в колбу добавляют 5 – 6 капель 1 % спиртового раствора индикатора – фенолфталеина. При этом содержимое колбы окрашивается в малиновый цвет. После этого приступают к титрованию, которое выполняют следующим образом. В начале титрования соляную кислоту добавляют отдельными дозами по 1,5-2 мл и после каждого добавления кислоты содержимое колбы тщательно перемешивают в течение 1 минуты.

Особенность титрования заключается в том, что на всем его протяжении суспензия должна быть окрашена: сначала в малиновый цвет, затем, ближе к концу, в розовый. Это означает, что во все время титрования в системе необходимо поддерживать щелочную реакцию. Титрование до обесцвечивания является грубой ошибкой и приводит к получению неверных результатов

определения активности цемента.

Целью такого титрования является постепенная нейтрализация $\text{Ca}(\text{OH})_2$, выделяющегося при гидролизе активных клинкерных минералов -силикатов. Так как с течением времени интенсивность выделения гидроксида кальция снижается, то примерно в середине титрования дозы соляной кислоты должны уже составлять всего лишь 1 – 1,5 мл, а концу титрования – 0,2 – 0,3 мл.

Титрование считается законченным, когда после добавления очередной малой дозы соляной кислоты суспензия, полностью обесцветившись, не восстановит розовую окраску в течение последующих 2-х минут. Если окраска восстановится ранее 2-х минут, то титрование малыми дозами необходимо продолжить до тех пор, пока исчезнувшая окраска суспензии не восстановится в течение указанных 2-х минут после добавления очередной дозы соляной кислоты.

После окончания титрования отсчитывают по шкале на бюретке количество израсходованной кислоты, а затем по одной из формул (6.1 – 6.4), учитывая вид цемента, определяют его активность.

Результаты выполненной работы представляют в виде таблицы

Данные определения активности цемента химическим экспресс-методом

Вид цемента	Количество соляной кислоты, израсходованной на титрование, мл	Активность цемента, МПа	Марка цемента

Выводы по работе

На основании полученных данных устанавливают марку испытанных видов цемента и делают вывод об эффективности химического экспресс-метода определения активности цемента.

Контрольные вопросы

1. В чем состоит сущность известных методов определения активности цемента?
2. В чем сущность и преимущество химического экспресс-метода определения активности цемента?
3. Каковы особенности титрования при определении активности цемента химическим экспресс-методом?
4. Что такое марка цемента и как она определяется?

ЛАБОРАТОРНАЯ РАБОТА № 7

ИССЛЕДОВАНИЕ КИНЕТИКИ ГИДРАТАЦИИ ЦЕМЕНТА

7.1. Краткие теоретические сведения

Механизм образования цементирующих соединений зависит от свойств цемента и от условий его взаимодействия с водой. Предпосылок к прямому присоединению воды к твердой фазе тем больше, чем реакционноспособнее вяжущее при взаимодействии с водой, чем больше удельная поверхность его частиц, чем меньше количество воды затворения и чем выше температура реагирующей смеси.

Но механизм возникновения гидратных новообразований важен не сам по себе. Он сильно влияет на свойства затвердевшей системы. Можно предполагать, что чем интенсивнее идет взаимодействие цемента с водой в твердой фазе, тем выше оказывается степень дисперсности частичек новообразований. Такие частицы должны характеризоваться исключительно развитой удельной поверхностью и соответственно большим потенциалом свободной поверхностной энергии. Это предопределяет не только адсорбцию частичками новообразований большого количества воды, но и ярко выраженную связующую (цементирующую) способность вновь образовавшейся гидратной твердой фазы.

Кинетику процесса гидратации вяжущих веществ принято характеризовать величиной степени гидратации к данному моменту времени.

Степень гидратации – это количество вяжущего вещества, перешедшее в гидраты за определенное время после затворения водой и отнесенное к его исходному содержанию. Для оценки влияния на кинетику гидратации различных факторов используется величина скорости гидратации.

Скорость гидратации – это изменение степени гидратации в единицу времени, отнесенное к величине поверхности (для цемента) или объема (для гипса и воздушной извести), участвовавших в процессе взаимодействия вяжущего вещества с водой.

Степень гидратации и концентрация новообразований отражает количественную сторону процесса взаимодействия вяжущего с водой. Именно этот показатель является одним из главных факторов, определяющих основные свойства твердеющей вяжущей системы.

Сравнение абсолютных объемов исходной системы (цемент + вода) и системы, образующейся в результате гидратации, показывает, что в ходе химических реакций взаимодействия клинкерных минералов с водой наблюдается явление, получившее название контракции (стяжения системы). Для основного минерала цементного клинкера – С 3S эта величина составляет около 10 %, для самого активного минерала – С 3А она равна около 24 %. Контракцию принято выражать в миллилитрах на 100 г клинкерного минерала.

По данным В.В. Некрасова значения контракции для обычных цементов достигают 5 – 8 мл на 100 г цемента. Повышенными показателями контракции характеризуются цементы с увеличенным содержанием алюминатов, алюмоферритов кальция, а также тонкоизмельченных цементов. Показатели контракции с возрастанием В /Ц-фактора также значительно увеличиваются вследствие более интенсивной гидратации цемента.

Под влиянием контракции объем цементного камня должен бы уменьшаться, однако в действительности этого не происходит. В начале взаимодействия цемента с водой, когда цементная система достаточно пластична и могла бы уменьшиться в объеме, контракция незначительна по своей величине. В дальнейшем с увеличением степени гидратации контракция возрастает, но цементная система уже затвердела и ее объем уже не может уменьшиться. Вследствие этого результатом контракции является увеличение пористости цементного камня. Расчеты показывают, что примерно через 28 суток твердения контракционная пористость составляет около 4 – 7 % от объема цементного камня.

На величину степени гидратации (и контракции) оказывают влияние многие факторы: минералогический состав вяжущего, степень его дисперсности, условия и длительность твердения, наличие различных добавок.

7.2. Цель работы

- Изучить сущность контракционного метода определения степени гидратации цемента.
- Изучить влияние различных технологических факторов: В/Ц-отношения и химических добавок на кинетику гидратации цемента.

7.3. Оборудование, инструменты и материалы

Прибор для изучения контракции – дилатометр;
Сферическая чаша для перемешивания цементного теста с лопаткой;
Установка для вакуумирования цементного теста;
Термостаты;
Весы торговые с погрешностью не более 5 г.;
Мерные цилиндры на 250 мл;
Термостаты;
Дистиллированная вода;
Добавки: ЛСТ, CaCl_2 в виде водных растворов заданной концентрации;
Цемент.

7.4. Перечень лабораторных заданий

Задание 1

Изучить влияние В /Ц-отношения на кинетику гидратации цемента.

Задание 2

Изучить влияние добавки-замедлителя твердения (ЛСТ) на кинетику гидратации цемента.

Задание 3

Изучить влияние добавки – ускорителя твердения (CaCl_2) на кинетику гидратации цемента.

При выполнении работы студенческую подгруппу разбивают на три звена. Каждое звено работает в соответствии с определенным видом индивидуального задания.

7.5. Методика и результаты работы

Для определения степени гидратации цемента используется методика, разработанная В.В. Некрасовым, в основу которой положено явление контракции, сопровождающее взаимодействие цемента с водой. Основной расчетной характеристикой является удельная контракция ($K_{\text{уд}}$), под которой понимается величина изменения абсолютного объема системы «цемент – вода», отнесенная к 1 кг цемента.

Степень гидратации, определяемая контракционным методом, рассчитывается по формуле

$$C = \frac{K_{\text{уд}\tau}}{K_{\text{уд.max}}}, \quad (7.1)$$

где – $K_{\text{уд}\tau}$ удельная контракция в данный момент времени, мл/кг;

$K_{\text{уд.max}}$ – максимальная удельная контракция, соответствующая полной гидратации цемента (принимается равной 70-80 мл/кг).

Готовятся, в соответствии с индивидуальным заданием, замесы цементного теста.

При выполнении работы в соответствии с заданием 1 величины В /Ц-отношений принимают равными 0,35; 0,4; 0,45.

Для заданий 2 и 3 В /Ц-отношение постоянно и равно 0,4, а изменяются вид и дозировка вводимых добавок. Количество добавки – замедлителя твердения принимают равным 0,1; 0,5; 1 %, а количество добавки -ускорителя твердения составляет 0,5; 1; 2% от массы цемента.

Экспериментальные исследования кинетики гидратации цемента и изучение влияния В /Ц-отношения и химических добавок на этот процесс выполняются в следующей последовательности:

- для каждого опыта отвешивают навеску цемента, составляющую 500г;
- рассчитывают количество воды затворения и готовят цементное тесто заданного состава;
- тесто отвешивают по 150 г в каждый дилатометр и заливают количеством дистиллированной воды, равным примерно половине объема прибора;
- цементное тесто вакуумируют в течение 1 минуты, после чего дилатометры полностью заполняют водой и закрываются специальными пробками;
- дилатометры устанавливаются в термостаты, в которых поддерживается постоянная температура;
- через определенные промежутки времени (в первые сутки через один час, а затем один раз в сутки) по дилатометрам производят отсчеты величины наблюдаемой контракции в миллилитрах.

Полученные экспериментальные данные обрабатывают, рассчитывают удельную контракцию для всех сроков гидратации, затем определяют степень гидратации цемента по формуле (4.1). Данные лабораторной работы обобщают и оформляют в виде таблице

Результаты изучения кинетики гидратации цемента контракционным методом

Номер дилатометра	Технологические факторы		Время гидратации, ч	Наблюдаемая контракция, мл	Удельная контракция, мл/кг	Степень гидратации, %
	В/Ц-отношение	вид добавки и ее дозировка, %				

На основании полученных данных строят график зависимости степени гидратации цемента от времени с учетом влияния изученных технологических факторов: В/Ц-отношения, добавок ускорителя и замедлителя схватывания и твердения.

Выводы по работе

Анализируя полученные данные, необходимо сделать заключение о том,

каким образом изучаемые технологические факторы влияют на кинетику гидратации цемента. Дают сравнительную оценку действия В /Ц-фактора и химических добавок.

Контрольные вопросы

1. Что такое контракция и как она связана с пористостью цементного камня?
2. Что такое степень гидратации цемента?
3. Сущность контракционного метода определения степени гидратации.
4. Назовите основные технологические факторы, влияющие на степень гидратации цемента.
5. Каков механизм образования цементирующих соединений при гидратации и твердении цементного камня?
6. Назовите состав новообразований, возникающих при гидратации цемента.

ЛАБОРАТОРНАЯ РАБОТА № 8 ИССЛЕДОВАНИЕ ВЛИЯНИЯ ХИМИЧЕСКИХ ДОБАВОК НА ПЛАСТИЧЕСКУЮ ПРОЧНОСТЬ ЦЕМЕНТНОГО ТЕСТА

8.1. Краткие теоретические сведения

Цементное тесто представляет собой концентрированную водную суспензию, характеризующуюся определенной структурой и вязкостью. Такие системы называются структурированными или вязкопластичными. Для структурированных систем характерно явление, называемое **тиксотропией**, сущность которого состоит в следующем. При механических воздействиях на цементное тесто: вибрации, встряхивании, перемешивании и т.п. – происходит разрушение структуры; при этом его вязкость падает и система приобретает способность течь. При прекращении механических воздействий структурные связи восстанавливаются, вязкость системы увеличивается и текучее состояние исчезает.

Таким образом, для того чтобы вызвать течение структурированных систем, необходимо приложить силу, соответствующую предельному напряжению сдвига.

Структурная вязкость цементного теста зависит как от свойств вяжущего, так и от различных технологических факторов: температуры, В/Ц-отношения, наличия химических добавок и др.

В процессе твердения структурная вязкость цементного теста

увеличивается и оно приобретает пластическую прочность. Обычно пластическую прочность характеризуют значением предельного напряжения сдвига, возникающего при погружении в тесто под той или иной постоянной нагрузкой специального конуса, установленного на приборе – коническом пластометре. В данной работе этот прибор смонтирован на обычных тарельчатых весах, которые закреплены на специальной подставке.

Конус под действием определенной нагрузки F погружается в цементное тесто, которое испытывает напряжение P_m , равное значению пластической прочности:

$$P_m = \frac{F}{S}, \quad (8.1)$$

где S – площадь соприкосновения конуса с цементным тестом.

Величину S допускается вычислять приблизительно по высоте погружившейся части конуса. Таким образом, измерение на коническом пластометре сводится к определению приложенной нагрузки F и глубины погружения конуса h_m . В этом случае P_m рассчитывается по формуле

$$P_m = K_\alpha \frac{F}{h_m^2}, \quad (8.2)$$

где – константа конуса, зависящая от угла при его вершине (при $\alpha = 45$ $K_\alpha = 0,416$, при $\alpha = 300$; $K_\alpha = 0,96$, при $\alpha = 600$ $K_\alpha = 0,21$).

8.2. Цель работы

- Изучить механизм действия химических добавок к цементам и бетонам.
- Определить пластическую прочность цементных систем с химической добавкой.

-

8.3. Оборудование, инструменты и материалы

Конический пластометр;
Формы-чашечки для цементного теста – 12 шт.;
Весы электронные;
Чаша сферической формы;
Лопатка для перемешивания;
Металлическая линейка;
Секундомер;
Разновесы;

Мерные цилиндры 100 и 250 мл;
Весы торговые с погрешностью не более 5 г;
Вискозиметр Суттарда;
Термостаты – 3 шт.;
Цемент;
Добавки: ЛСТ, С-3, CaCl_2 в виде водных растворов заданной концентрации.

8.4. Перечень лабораторных заданий

Задание 1

Изучить влияние добавок ПАВ: пластификаторов (ЛСТ) и суперпластификаторов (С-3) на пластическую прочность цементного теста.

Задание 2

Изучить влияние добавок-ускорителей твердения (CaCl_2) на пластическую прочность цементного теста.

Задание 3

Изучить влияние комплексных добавок, состоящих из ПАВ и ускорителя твердения (ЛСТ+ CaCl_2), (С-3+ CaCl_2) на пластическую прочность цементного теста.

При выполнении работы студенческую подгруппу разбивают на три звена. Каждое звено работает с определенным видом добавок в соответствии с индивидуальным заданием.

8.5. Методика и результаты работы

Готовят цементное тесто без добавок с заданным В/ Ц-отношением, например В/ Ц=0,4 (эталон сравнения). Подвижность цементного теста определяют с помощью вискозиметра Суттарда. Во всех опытах она поддерживается на постоянном уровне за счет регулирования количества воды затворения.

Дозировки добавок ПАВ принимают равными 0,1; 0,25; 0,5 % от массы цемента. Дозировки добавки -ускорителя твердения составляют 1; 1,5; 2 % от массы цемента. Составы комплексных добавок для задания 3 назначают, исходя из этих принятых дозировок индивидуальных добавок: 0,1 % + 1 %; 0,25 % + 1,5 %; 0,5 % + 2 % от массы цемента.

Звеном студентов готовится цементное тесто. Для этого берется проба цемента массой 500 г. Цемент смешивают с водой и добавкой в количестве, задаваемом преподавателем. Тестом заполняются цилиндрические сосуды емкостью около 200 мл. Поверхность теста выравнивается. Сосуды с тестом выдерживаются в термостате. Производится определение значений пластической прочности теста через каждые 20 минут после затворения в

течение 2-х часов на коническом пластометре конструкции МГУ. Устройство прибора схематично представлено на рисунке.

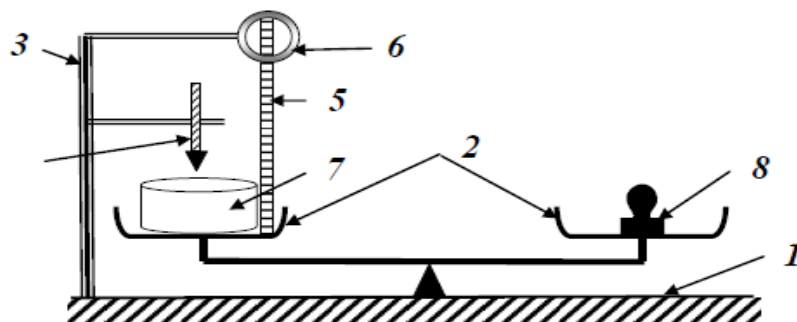


Схема конического пластометра

Прибор смонтирован на обычных тарелочных весах. Весы закреплены на специальной подставке 1, над одной из чашек весов 2 к подставке прикреплена специальная стойка 3, в середине которой на винте закреплен конус 4 – наконечник правильной геометрической формы. Винт позволяет перемещать конус по вертикали и закреплять его на нужной высоте. К чашке весов, где расположена стойка, прикреплен стержень со шкалой 5. С помощью отсчетной лупы 6 по всей шкале можно измерять перемещение чашки весов по вертикали с точностью до 0,1 мм, что соответствует глубине погружения конуса в цементное тесто. Для этого форму-чашечку заполняют цементным тестом и выдерживают в термостате при заданной температуре твердения. Через установленные промежутки времени форму с цементным тестом устанавливают на столик прибора, после чего весы уравнивают. Конус прибора опускают с помощью винта так, чтобы между острием конуса и поверхностью теста не было зазора. С помощью лупы, установленной на коническом пластометре, отсчитывают начальное положение конуса – h_1 . На противоположную чашу весов постепенно и равномерно прикладывают нагрузку. При этом необходимо внимательно наблюдать за перемещением шкалы прибора до тех пор, пока под действием приложенной нагрузки конус не погрузится на 10 мм; этот момент фиксируют и определяют конечное положение конуса прибора – h_2 .

Полученные данные заносят в табл. 5.1. Затем рассчитываются значения пластической прочности по формуле (8.2) и также заносятся в таблице

Результаты определения пластической прочности цементного теста постоянной подвижности

Вид и дозировка добавки, %	Время отсчета, мин	Отсчеты по шкале прибора, мм		Глубина погружения конуса, $h_m = h_1 - h_2$, мм	Нагрузка, F, Н	Пластическая прочность, МПа
		начальное положение конуса, h_1	конечное положение конуса, h_2			

--	--	--	--	--	--	--

По полученным данным строят график зависимости пластической прочности цементного теста от времени твердения с учетом влияния вида и дозировок вводимых добавок.

Выводы по работе

На основании полученных данных делают вывод о влиянии добавок поверхностно-активных веществ, ускорителей твердения и комплексных добавок на пластическую прочность цементного теста.

Контрольные вопросы

1. Что такое пластическая прочность цементного теста?
2. Методика определения пластической прочности с помощью конического пластометра.
3. Каков механизм действия добавок ПАВ?
4. Каков механизм действия добавок ускорителей твердения?
5. С помощью каких технологических факторов возможно управление процессами структурообразования цементного теста и камня?
6. Что такое комплексные добавки и в чем состоит эффективность их применения?

ЛАБОРАТОРНАЯ РАБОТА № 9 ИССЛЕДОВАНИЕ ВЛИЯНИЯ ДОБАВОК ПОЛИФУНКЦИОНАЛЬНОГО ДЕЙСТВИЯ – МОДИФИКАТОРОВ НА ОСНОВНЫЕ СВОЙСТВА ЦЕМЕНТНОГО КАМНЯ

9.1. Краткие теоретические сведения

Одним из наиболее перспективных направлений в настоящее время является модифицирование цементных систем. Под модифицированием обычно понимают такое воздействие на систему, при котором существенно изменяется структура и свойства цементного камня. В качестве модификаторов обычно выступают вещества, улучшающие строительно-технологические свойства растворных и бетонных смесей за счет положительного влияния на морфологию частиц цементирующих новообразований, условия их срастания и в целом на структуру цементного камня. Результатом такого воздействия является повышение прочности, водонепроницаемости, морозостойкости и

улучшение других свойств строительного материала.

Добавки – модификаторы на основе учета преимущественно технологического эффекта действия разделены на несколько основных классов. Наиболее распространенными модификаторами являются регуляторы реологических свойств цементных систем. К ним относятся пластификаторы и суперпластификаторы, среди которых наиболее широкое применение имеют лигносульфонаты технические (ЛСТ), разжижитель С-3 и некоторые другие. Ко второму классу относятся добавки – регуляторы схватывания и твердения цементных систем. Определенные классы представляют модификаторы – регуляторы пористости цементного камня, а также вещества, придающие цементным системам специальные свойства. Особый класс составляют порошкообразные добавки, получившие название ультрадисперсных наполнителей, с размером частиц менее 10 мкм. Завершают классификацию добавки полифункционального действия так называемые комплексные органо-минеральные модификаторы. Они отличаются сложным составом и, как правило, имеют вид порошка. Основное назначение комплексных модификаторов – это значительное увеличение подвижности смесей (их разжижение), интенсификация процесса твердения, повышение плотности и прочности цементного камня, улучшение других качественных показателей цементного камня, а также значительная экономия цемента. В связи с этим такие модификаторы получили название добавок нового поколения.

В последние годы возрос интерес к исследованию и применению в практике строительства наполнителей, активность которых существенно повышена за счет создания высокой удельной поверхности частиц, обладающих большим запасом свободной поверхностной энергии. Это аморфный микрокремнезем, тонкомолотый известняк (кальцит), зола-уноса и другие техногенные побочные продукты в ультрадисперсном состоянии. Однако такие вещества, введенные в состав цементных композиций, как правило, повышают водопотребность, что оказывает отрицательное влияние. В этом случае использование добавок-суперпластификаторов (разжижителей) является обязательным приемом, так как они позволяют обеспечить желаемый водоредуцирующий эффект.

Добавки полифункционального действия в настоящее время уже выпускаются различными фирмами. К ним относятся, например, модификаторы бетона МБ-01, ПФМ-НЛК и др. При выполнении данной работы предлагается изучить влияние полифункциональных модификаторов, полученных в лабораторных условиях, на основе научных разработок кафедры.

9.2. Цель работы

Изучить механизм действия комплексных добавок-модификаторов структуры и свойств цементного камня и бетона.

Изучить влияние полифункциональных добавок-модификаторов на основные свойства цементного камня.

9.3. Оборудование, инструменты и материалы

Мерные цилиндры емкостью 500 мл, 1000 мл;
Весы торговые с погрешностью 5 г;
Сферические чаши – 3 шт.;
Прибор ПСХ-2;
Вискозиметр Суттарда;
Металлическая линейка;
Формы-балочки 40x40x160 мм – 12 шт.;
Гидропресс УММ – 20;
Лабораторная виброплощадка;
Штангенциркуль;
Ванны для хранения образцов – 3 шт.;
Добавки, содержащие аморфный кремнезем (микрокремнезем, трепел, измельченный до удельной поверхности $500 \text{ м}^2/\text{кг}$);
Известняк, измельченный до удельной поверхности $500 \text{ м}^2/\text{кг}$;
NaOH (порошок);
Суперпластификатор С-3 (порошок);

9.4. Перечень лабораторных заданий

Задание 1

Изучить влияние модификатора полифункционального действия, состоящего из аморфного кремнезема (трепел или микрокремнезем) и суперпластификатора (С-3) на водопотребность цемента и кинетику твердения цементного камня.

Задание 2

Изучить влияние модификатора полифункционального действия, состоящего из кальцита (тонкомолотый известняк) и суперпластификатора (С-3), на водопотребность цемента и кинетику твердения цементного камня.

Задание 3

Изучить влияние модификатора полифункционального действия, состоящего из ускорителя твердения (NaOH), наполнителя (тонкомолотый известняк) и суперпластификатора (С-3), на водопотребность цемента и кинетику твердения цементного камня.

При выполнении работы студенческую подгруппу разбивают на три звена. Каждое звено работает с определенным видом полифункциональной добавки-модификатора в соответствии с индивидуальным заданием.

9.5. Методика и результаты работы

В данной работе вначале готовят добавки-модификаторы полифункционального действия. Их приготовление осуществляют в лабораторной шаровой мельнице. Количество дисперсного наполнителя в составе комплексной добавки принимают равным 98 %, а суперпластификатора С-3 – 2 %. В таком соотношении данные компоненты дозируют и загружают в шаровую лабораторную мельницу; количество смеси составляет 6 кг. Помол осуществляют до удельной поверхности 500 м²/кг (по ПСХ-2).

При выполнении задания 3 состав добавки принимается равным: известняк – 95,5 %, суперпластификатор – 2 %, NaOH – 2,5 %.

Дозировка добавок составляет: 10, 20, 30 % от массы цемента. За эталон сравнения принимают цементное тесто без добавок с В/Ц=0,4. Приготовление сухой смеси цемента и добавки осуществляют следующим образом: отвешивают цемент и порошкообразную добавку (на один замес требуется 1,5 кг смеси), засыпают в сферическую чашу, где тщательно перемешивают до получения однородной массы. Дозируют определенное количество воды затворения, соответствующее значению подвижности цементного теста без добавок (В/Ц= 0,4). Подвижность принимают во всех опытах за постоянную величину (определяют с помощью вискозиметра Суттарда). По результатам опытов оценивают водопотребность цемента при введении комплексных добавок-модификаторов. Затем из каждого замеса формируются образцы – балочки размером 40x40x160 мм. Хранение образцов осуществляют в нормальных условиях при температуре 20 ± 2⁰С и влажности 100 % в специальных ваннах.

Для оценки кинетики твердения цементного камня образцы испытываются в возрасте 1, 3, 7, 14 и 28 суток. Определяют показатели предела прочности при изгибе и сжатии.

Результаты работы оформляют в виде таблицы

Результаты испытания образцов с полифункциональными добавками -модификаторами.

Номер опыта	Вид, состав и дозировка добавки, %	В/Т-отношение	Время твердения, сут.	Разрушающая нагрузка, Н		Предел прочности и при изгибе, МПа	Предел прочности при сжатии, МПа		Среднее значение прочности, МПа		
				при изгибе	при сжатии		1	2	при изгибе	при сжатии	
					1						2

--	--	--	--	--	--	--	--	--	--	--	--

На основании полученных данных строят графики зависимости водотвердого отношения и прочностных показателей цементного камня во все сроки твердения от количества вводимых добавок.

Выводы по работе

Анализируя полученные данные, необходимо сделать заключение о том, как изменяется водопотребность цемента от вида и количества вводимых комплексных органоминеральных добавок-модификаторов. Дают сравнительную оценку действия этих добавок на изменение В /Т-отношения.

Анализируют кинетику твердения цементного камня с изучаемыми добавками и дают сравнительную оценку его прочностных показателей во все сроки твердения. Делают вывод об эффективности применяемых полифункциональных добавок и их оптимальных дозировках.

Контрольные вопросы

1. В чем состоит сущность модифицирования структуры и свойств цементного камня и бетона с помощью полифункциональных добавок?
2. Каков механизм действия добавок суперпластификаторов?
3. Каков механизм действия добавок ускорителей твердения?
4. В чем состоит эффективность действия добавок-микронаполнителей?
5. Какие добавки способны оказывать водоредуцирующий эффект?

ЗАКЛЮЧЕНИЕ

Представленный лабораторный практикум содержит лабораторные работы по определению основных свойств вяжущих веществ, посвящен изучению методик испытания как воздушных, так и гидравлических минеральных вяжущих веществ. Выполнение лабораторного курса позволит студенту овладеть необходимыми знаниями по основным свойствам и показателям вяжущих веществ, применяемых при строительстве уникальных зданий и сооружений, изучить методы оценки показателей качества строительных материалов и уметь выбирать материалы обеспечивающие требуемый уровень надежности и безопасности зданий и сооружений.

Данное пособие поможет более полно освоить курс дисциплины «Вяжущие вещества» и закрепить полученные теоретические сведения.

БИБЛИОГРАФИЧЕСКИЙ СПИСОК

1. Волженский, А.В. Минеральные вяжущие вещества [Текст]: Учебн./ А.В. Волженский. – М., 1986. – 461 с.
2. Кузнецова, Т.В. Физическая химия вяжущих веществ [Текст]: Учебн. / Т. В. Кузнецова, И.В. Кудряшов, В.В. Тимашев. – М., 189. – 382 с.
3. Батраков, В.Г. Модифицированные бетоны. [Текст]: Учебн. / В.Г. Батраков. – М., 1998. – 768 с.
4. Жуков, А., Медовый Е. Цементы. Добавки в бетонные и растворные смеси [Текст]: А. Жуков, Е. Медовый / Энциклопедия строительных материалов; Строитель – справочник специалиста стройиндустрии. – В. 2, - М., 2002
5. Крылова А.В. Модифицированные структуры и свойства цементных бетонов на основе применения химических добавок [Текст]: А.В. Крылова // Научное издание «Управление процессами технологии, структуры и свойствами бетонов». – Воронеж, 2002
6. ГОСТ 4013 «Гипсовые вяжущие. Методы определения свойств»
7. ГОСТ 310. 4 «Цементы. Методы определения предела прочности при изгибе и сжатии»
8. ГОСТ 310.3 «Цементы. Методы определения нормальной густоты, сроков схватывания и равномерности изменения объема».
9. ГОСТ 30515-2013 Цементы. Общие технические условия.