

**МИНИСТЕРСТВО НАУКИ И ВЫСШЕГО ОБРАЗОВАНИЯ
РОССИЙСКОЙ ФЕДЕРАЦИИ**

Федеральное государственное бюджетное образовательное учреждение
высшего образования
«Воронежский государственный технический университет»

УТВЕРЖДАЮ

Декан факультета энергетики и систем
управления



/ А.В. Бурковский /

26.02. 2023 г.

РАБОЧАЯ ПРОГРАММА ДИСЦИПЛИНЫ
«Теория автоматического управления»

Направление подготовки 27.03.04 Управление в технических системах

Профиль Управление и информатика в технических системах

Квалификация выпускника бакалавр

Нормативный период обучения 4 года

Форма обучения очная

Год начала подготовки 2023

Автор программы

А.М. Литвиненко

Заведующий кафедрой

Электропривода,

автоматики и управления в

технических системах

В.Л. Бурковский

Руководитель ОПОП

Ю.В. Мурзинов

Воронеж 2023

1. ЦЕЛИ ОСВОЕНИЯ ДИСЦИПЛИНЫ

1. Цель изучения дисциплины – формирование у студентов способности производить расчеты и проектирование отдельных блоков и устройств систем автоматизации и управления и выбирать стандартные средства автоматики, измерительной и вычислительной техники для проектирования систем автоматизации и управления в соответствии с техническим заданием

Для достижения цели ставятся задачи:

приобрести знания о методах анализа и синтеза систем автоматического управления;

овладеть методами и способами определения показателей качества реальных объектов и систем и создания алгоритмов управления, обеспечивающих требуемые значения этих показателей;

получить навыки применения современных информационных технологий анализа и синтеза систем управления

2. МЕСТО ДИСЦИПЛИНЫ В СТРУКТУРЕ ОПОП

Дисциплина «Теория автоматического управления» относится к дисциплинам части, формируемой участниками образовательных отношений блока Б.1 учебного плана.

3. ПЕРЕЧЕНЬ ПЛАНИРУЕМЫХ РЕЗУЛЬТАТОВ ОБУЧЕНИЯ ПО ДИСЦИПЛИНЕ

Процесс изучения дисциплины «Теория автоматического управления» направлен на формирование следующих компетенций:

ПК-1	Способность осуществлять проведение работ по обработке и анализу научно-технической информации и результатов исследований, по выполнению экспериментов и оформлению результатов исследований, осуществлять подготовку проектов планов и программ проведения этих работ.
ПК-3	Способность к определению целесообразности автоматизации процессов управления, к разработке информационного обеспечения автоматизированной системы управления производством и заданий на проектирование её оригинальных компонентов, к контролю ввода её в действие и эксплуатации.

№ п/п	Компетенция	Результаты обучения, характеризующие сформированность компетенции	Тип ОМ	Показатели оценивания
1	ПК-1	Уметь участвовать в составлении аналитических обзоров и научно-технических отчетов по результатам выполненной работы, в подготовке публикаций по результатам исследований и разработок.	Стандартные задания	Наличие умений
2	ПК-3	Знать: методы анализа и синтеза систем автоматического управления;	Вопросы	Полнота ответов
		Уметь: использовать полученные знания для определения показателей каче-	Стандартные задания	Наличие умений

		ства реальных объектов и систем и создания алгоритмов управления, обеспечивающих требуемые значения этих показателей;		
		Владеть: способами и приёмами применения современных информационных технологий анализа и синтеза систем управления.	Прикладные задания	Наличие навыков

4. ОБЪЕМ ДИСЦИПЛИНЫ

Общая трудоемкость дисциплины «Теория автоматического управления» составляет 11 з.е.

Распределение трудоемкости дисциплины по видам занятий
очная форма обучения

Виды учебной работы	Всего часов	Семестры		
		5	6	7
Аудиторные занятия (всего)	172	78	72	22
В том числе:				
Лекции	78	36	36	6
Практические занятия (ПЗ)	18	18	-	-
Лабораторные работы (ЛР)	76	24	36	16
Самостоятельная работа	89	30	36	23
Курсовой проект	+			+
Часы на контроль	27	-	-	27
Виды промежуточной аттестации - экзамен, зачет с оценкой	+	+	+	+
Общая трудоемкость:				
академические часы	288	108	108	72
зач.ед.	8	3	3	2

5. СОДЕРЖАНИЕ ДИСЦИПЛИНЫ (МОДУЛЯ)

5.1 Содержание разделов дисциплины и распределение трудоемкости по видам занятий

очная форма обучения

№ п/п	Наименование темы	Содержание раздела	Лекц	Лаб-бор.	Прак зан.	СРС	Всего
1	Введение	Предмет и задачи теории управления, её связь с другими дисциплинами специальности. Сведения об этапах развития теории управления. Содержание учебного курса.	2	-	-	-	2
2	Устойчивость непрерывных линейных систем управления.	Проблема устойчивости. Общее понятие об устойчивости линейных систем. Необходимое и достаточное условие устойчивости по Ляпунову. Типы	16	14	9	10	49

		<p>переходных процессов. Влияние корней характеристического уравнения на характер переходного процесса.</p> <p>Понятие о критерии устойчивости. Алгебраические критерии Рауса, Гурвица. Необходимые и достаточные условия устойчивости систем 1,2 и 3-го порядков, вытекающие из критерия Гурвица.</p> <p><u>Самостоятельное изучение.</u> Критерии устойчивости Льенара-Шипара.</p> <p>Частотный критерий устойчивости Найквиста, Различные формулировки критерия для устойчивых и неустойчивых разомкнутых систем. Понятие о критическом коэффициенте усиления.</p> <p><u>Самостоятельное изучение.</u> Принцип аргумента. Частотный критерий устойчивости Михайлова. Различные формулировки критерия и примеры использования.</p> <p>Анализ устойчивости систем по логарифмическим частотным характеристикам. Запас устойчивости по амплитуде и фазе и их физический смысл.</p> <p>Устойчивость систем с запаздыванием. Понятие о критическом времени запаздывания и способы его определения.</p> <p>Анализ устойчивости систем методами линейной алгебры. Понятие о конформном преобразовании комплексной плоскости. Критерий В.И.Зубова.</p> <p>Анализ устойчивости систем в пространстве её параметров. Построение границ устойчивости по</p>				
--	--	---	--	--	--	--

		<p>критерию Гурвица.</p> <p>Понятие о D- разбиении пространства параметров системы. D-разбиение по одному и двум параметрам. Правила штриховки и выделение области устойчивости.</p>					
3	Анализ переходных процессов и качества непрерывных линейных систем.	<p>Понятие о переходном процессе и показателях качества системы управления. Общие сведения о методах анализа качества. Использование для прямого анализа систем преобразования Лапласа.</p> <p>Построение переходных процессов в линейных САУ. Свойства масштабов временной и частотной области. Метод трапеций.</p> <p><u>Самостоятельное изучение.</u> Применение ЭВМ для исследования качества систем. Типовые прямые методы построения переходных процессов и особенности их применения.</p> <p>Частотные методы анализа качества САУ. Связь частотных характеристик систем с показателями качества системы. Анализ систем с помощью ВЧХ замкнутой САУ и ЛАЧХ разомкнутой системы.</p> <p>Общие сведения о корневых методах оценки качества САУ. Прямой и косвенный методы корневого анализа. Анализ систем с вещественными и комплексными корнями.</p> <p><u>Самостоятельное изучение.</u> Диаграмма Вышнеградского И.А., её построение и использование для анализа качества САУ.</p> <p>Формы наилучшего расположения корней различных порядков.</p>	18	19	9	12	74

		<p><u>Самостоятельное изучение.</u> Интегральные критерии качества переходных процессов. Интегральные оценки и способы их формирования.</p> <p>Точность систем управления в установившихся режимах и методы её анализа. Статизм и добротность системы.</p> <p>Анализ точности САУ при гармонических воздействиях. Связь показателей точности с частотными свойствами системы.</p>					
4	Повышение качества регулирования и синтез линейных САУ.	<p>Общая постановка задачи синтеза САУ и коррекция качества системы. Виды коррекции: параллельная, последовательная и в виде обратной связи. Принцип действия различных видов коррекции и их взаимосвязь.</p> <p>Коррекция САУ путем ввода в систему дополнительных внешних воздействий (системы комбинированного регулирования).</p> <p><u>Самостоятельное изучение.</u> Типы корректирующих звеньев и способы их реализации; пассивные и активные звенья, реализация на микроЭВМ.</p> <p>Синтез САУ по желаемой ЛАЧХ разомкнутой системы. Теоретические основы метода. Этапы синтеза. Формирование НЧ, СЧ и ВЧ участков ЛАЧХ и их сопряжение. Определение структуры корректирующего звена и его реализация.</p> <p><u>Самостоятельное изучение.</u> Синтез САУ по желаемой ВЧХ замкнутой системы. Сущность метода и его процедуры.</p> <p>Методы повышения точности систем в установившемся режиме. Сопос-</p>	18	18	-	18	54

		<p>тавательный анализ различных методов.</p> <p>Повышение точности САУ путем обеспечения условий инвариантности в структурах комбинированного регулирования с задающим и возмущающим воздействиями.</p> <p><u>Самостоятельное изучение.</u> Виды инвариантности. Проблемы физической реализуемости инвариантных систем.</p> <p>Методы обеспечения устойчивости работы линейных САУ при параметрической и структурной неустойчивости системы.</p> <p>Алгебраические методы синтеза линейных САУ. Метод типовых переходных характеристик.</p> <p><u>Самостоятельное изучение.</u> Синтез систем 3-го порядка с помощью диаграмм Вышнеградского И.А.</p> <p>Синтез систем с модальным управлением. Сущность метода. Построение систем с полным и неполным модальным управлением.</p> <p>Построение систем модального управления с наблюдающими устройствами. Принцип действия наблюдающих устройств.</p> <p>Синтез наблюдателей полного и пониженного порядков.</p> <p>Обеспечение требуемой точности систем с модальным управлением. Синтез инвариантных систем модального управления.</p>					
5	Анализ и синтез многомерных линейных систем.	<p>Особенности задач анализа и синтеза многомерных систем. Понятие об управляемости и наблюдаемости систем управления.</p>	18	18	-	18	54

		<p>Физический смысл указанных свойств системы.</p> <p>Критерии управляемости и наблюдаемости.</p> <p>Причины неполной управляемости и наблюдаемости систем. Принцип дуальности.</p> <p>Практические аспекты анализа и синтеза частично управляемых и частично наблюдаемых САУ.</p> <p>Методы анализа устойчивости многомерных систем. Особенности анализа устойчивости по сравнению с одномерными системами.</p> <p><u>Самостоятельное изучение.</u> Методы анализа качества переходных процессов и точности многомерных САУ. Сравнительные характеристики различных методов анализа.</p> <p>Синтез автономных многомерных САУ связанного регулирования. Постановка задачи синтеза. Условия автономности систем по задающим и возмущающим воздействиям.</p> <p><u>Самостоятельное изучение.</u> Особенности физической реализации условий автономности по задающим и возмущающим воздействиям.</p> <p>Методы обеспечения требуемых показателей качества многомерных систем. Совместное выполнение условий автономности системы и требований к качеству переходного процесса.</p> <p>Синтез неавтономных многомерных САУ связанного регулирования. Практические задачи и методы синтеза таких систем.</p> <p><u>Самостоятельное</u></p>					
--	--	--	--	--	--	--	--

		изучение. Управление объектами, параллельно работающими на одну нагрузку.					
6	Анализ и синтез нелинейных систем автоматического управления.	<p>Устойчивость нелинейных систем автоматического управления. Устойчивость автономной и неавтономной нелинейной САУ. Виды устойчивости.</p> <p><u>Самостоятельное изучение.</u> Сопоставление понятий устойчивости линейных и нелинейных систем.</p> <p>Прямой метод Ляпунова для получения достаточных условий устойчивости. Функции Ляпунова. Теорема Ляпунова.</p> <p>Анализ достаточного условия абсолютной устойчивости с помощью критерия Попова. Формулировка критерия и практические приемы его использования с применением кривой Попова.</p> <p>Анализ условий возникновения и устойчивости автоколебаний в нелинейных САУ методом гармонического баланса.</p> <p><u>Самостоятельное изучение.</u> Методы коррекции нелинейных систем. Компенсация влияния нелинейности, вибрационная линеаризация, псевдолинейная коррекция.</p> <p>Методы анализа и синтеза нелинейных САУ с периодической нелинейностью. Примеры практического применения таких систем.</p> <p>Понятие о скользящем режиме и способы его реализации. Синтез нелинейных САУ, работающих в скользящем режиме.</p> <p>Синтез нелинейных САУ с переменной структурой.</p>	18	16	-	38	72

		рой. Теоретические предпосылки синтеза таких систем и его практические приемы.					
Итого			78	76	18	89	261

5.2 Перечень лабораторных работ

1. Исследование устойчивости линейных систем автоматического регулирования.
2. Исследование качества линейных систем автоматического регулирования.
3. Синтез линейных САР по желаемой ЛАЧХ разомкнутой системы
4. Синтез инвариантных систем комбинированного регулирования.
5. Синтез САР с модальным управлением.
6. Синтез инвариантных систем модального управления с наблюдающими устройствами.
7. Синтез многомерных систем автоматического регулирования.
8. Исследование устойчивости нелинейной системы автоматического регулирования
9. Синтез нелинейной системы регулирования в скользящем режиме.

6. ПРИМЕРНАЯ ТЕМАТИКА КУРСОВЫХ ПРОЕКТОВ (РАБОТ) И КОНТРОЛЬНЫХ РАБОТ

1. Разработка и исследование системы автоматического регулирования процессом ректификации нефти.
2. Разработка и исследование системы автоматического регулирования парогенератором.
3. Разработка и исследование системы автоматического регулирования турбореактивным двигателем
4. Разработка и исследование системы автоматического регулирования манипулятором.
5. Разработка и исследование системы автоматического регулирования вертолётном.
6. Разработка и исследование системы автоматического регулирования летательным аппаратом.

Пример:
Курсовая работа.

Тема.

Разработка и исследование системы автоматического регулирования сложного технологического процесса или объекта (по вариантам: процесс ректификации нефти, парогенератор, турбореактивный двигатель, летательный аппарат и др.).

Цель работы.

Разработка, теоретическое и имитационное исследование системы автоматического регулирования с управляющим устройством, обеспечивающим выполнение технического задания по требуемым показателям качества управления технологическим процессом (объектом). Для выполнения работы требуется применение знаний, полученных студентами ранее при изучении теории управления, математического моделирования систем, элементов и устройств систем управления, специализированных исполнительных устройств. Выполнение данной курсовой работы является составной частью подготовки студентов к выполнению аналогичного задания, выполняемого ими на выпускном государственном экзамене.

Основные этапы работы.

1. Изучение технических условий функционирования заданного варианта системы.
2. Построение математических моделей известных элементов САР.
3. Синтез структуры управления и расчет параметров необходимых регуляторов по заданным требованиям к показателям качества функционирования системы.
4. Составление полной имитационной модели системы управления и предварительный анализ её качества.
5. Коррекция алгоритма управления по результатам предварительного анализа
6. Окончательная проверка синтезированной системы на удовлетворение заданным требованиям.

7. ОЦЕНОЧНЫЕ МАТЕРИАЛЫ ДЛЯ ПРОВЕДЕНИЯ ПРОМЕЖУТОЧНОЙ АТТЕСТАЦИИ ОБУЧАЮЩИХСЯ ПО ДИСЦИПЛИНЕ

7.1. Описание показателей и критериев оценивания компетенций на различных этапах их формирования, описание шкал оценивания

7.1.1 Этап текущего контроля

Результаты текущего контроля знаний и межсессионной аттестации оцениваются по следующей системе

«аттестован»;

«не аттестован».

Компетенция	Результаты обучения, характеризующие сформированность компетенции	Способ оценивания	Аттестован	Не аттестован
ПК-1	Уметь участвовать в составлении аналитических обзоров и научно-технических отчетов по результатам выполненной работы, в подготовке публикаций по результатам исследований и разработок.	Решение стандартных практических задач, контроль за написанием курсового проекта	Выполнение теста на оценку "отлично", "хорошо" или "удовлетворительно". Своевременное выполнение этапов курсовой работы	Выполнение теста на оценку "неудовлетворительно". Несвоевременное выполнение этапов курсовой работы
ПК-3	Знать: методы анализа и синтеза систем автоматического управления;	Работа на практических занятиях, ответы на теоретические вопросы, в том числе при защите курсовой работы	Активная работа на практических занятиях, ответы на теоретические вопросы, в том числе при защите курсовой работы	Неудовлетворительные ответы на практических занятиях, в том числе при защите курсовой работы
	Уметь: использовать полученные знания для определения показателей качества реальных объектов и систем и создания алгоритмов управления, обеспечивающих требуемые значения этих показателей;	Решение стандартных практических задач, контроль за написанием курсовой работы	Выполнение теста на оценку "отлично", "хорошо" или "удовлетворительно". Своевременное выполнение этапов курсовой работы	Выполнение теста на оценку "неудовлетворительно". Несвоевременное выполнение этапов курсовой работы
	Владеть: способами и приемами применения современных информационных технологий анализа и синтеза систем управления.	Решение прикладных задач в конкретной предметной области, защита курсовой работы	Верное решение задач	Задачи не решены

7.1.2 Этап промежуточного контроля знаний

Результаты промежуточного контроля знаний оцениваются для очной формы обучения по четырехбальной системе:

«отлично»;

«хорошо»;

«удовлетворительно»;

«неудовлетворительно».

Компетенция	Результаты обучения, характеризующие сформированность компетенции	Способ оценивания	Отлично	Хорошо	Удовл.	Неудовл.
ПК-1	Уметь участвовать в составлении аналитических обзоров и научно-технических отчетов по результатам выполненной работы, в подготовке публикаций по результатам исследований и разработок.	Решение стандартных практических задач в форме теста	Выполнение теста на 90-100%	Выполнение теста на 80-90%	Выполнение теста на 70-80%	В тесте менее 70% правильных ответов
ПК-3	Знать: методы анализа и синтеза систем автоматического управления;	Опрос	Полный ответ. Делаются обоснованные выводы. Демонстрируются глубокие знания.	Демонстрируется умение анализировать материал, однако не все выводы носят аргументированный и доказательный характер. Неполный ответ.	Демонстрируются поверхностные знания вопроса. Имеются затруднения с выводами.	Затрудняется ответить
	Уметь: использовать полученные знания для определения показателей качества реальных объектов и систем и создания алгоритмов управления, обеспечивающих требуемые значения этих показателей;	Решение стандартных практических задач в форме теста	Выполнение теста на 90-100%	Выполнение теста на 80-90%	Выполнение теста на 70-80%	В тесте менее 70% правильных ответов
	Владеть: способами и приемами применения современных информационных технологий анализа и синтеза систем управления.	Решение прикладных задач в конкретной предметной области	Задачи решены в полном объеме и получены верные	Продемонстрирован верный ход решения всех, но не получен верный ответ	Продемонстрирован верный ход решения в большинстве задач	Задачи не решены

			ответы	во всех задачах		
--	--	--	--------	-----------------	--	--

7.2 Примерный перечень оценочных средств (типовые контрольные задания или иные материалы, необходимые для оценки знаний, умений, навыков и (или) опыта деятельности)

7.2.1 Примерный перечень вопросов для подготовки к тестированию

УСТОЙЧИВОСТЬ НЕПРЕРЫВНЫХ ЛИНЕЙНЫХ САР.

1. Понятие об устойчивости САР. Условие устойчивости по А.М.Ляпунову. Привести примеры.
2. Понятие о критерии устойчивости. Алгебраические критерии Рауса, Гурвица, Лъенара - Шипара. Необходимые и достаточные условия устойчивости систем 1,2 и 3-го порядков, вытекающие из критерия Гурвица.
3. Принцип аргумента. Частотный критерий устойчивости А.В.Михайлова. Различные формулировки критерия и примеры использования.
4. Частотный критерий устойчивости Найквиста. Различные формулировки критерия и примеры использования. Понятие, о критическом коэффициенте усиления разомкнутой САР.
5. Анализ устойчивости САР по логарифмические частотным характеристикам. Пояснить на примере физический смысл запаса устойчивости системы по амплитуде и фазе.
6. Устойчивость систем с запаздыванием. Понятие о критическом времени запаздывания.
7. Анализ устойчивости САР в пространстве её параметров. Построение границ устойчивости по критерию Гурвица. Привести пример.
8. Понятие о D-разбиении пространства параметров системы. Пример построения границы устойчивости САР методом D-разбиения по одному параметру.
9. Прямые методы исследования устойчивости САР на ЭВМ, в том числе методы Ньютона - Рафсона и Мюллера.
10. Анализ устойчивости САР по алгебраическим и частотным критериям с помощью ЭВМ.
11. Анализ устойчивости САР методами линейной алгебры. Критерий Зубова В.И. Вопросы по теме

АНАЛИЗ ПЕРЕХОДНЫХ ПРОЦЕССОВ И КАЧЕСТВА ЛИНЕЙНЫХ САР

1. Понятие о переходном процессе и показателях качества линейной САР. Общие сведения о методах анализа качества. Использование для прямого анализа САР преобразования Лапласа.
2. Построение переходного процесса методом трапецеидальной ВЧХ замкнутой САР.
3. Численные методы построения переходных процессов с помощью ЭВМ.
4. Взаимосвязь вещественных частотных характеристик и показателей качества САР.
5. Анализ качества САР по ВЧХ замкнутой, системы. Привести примеры.
6. Анализ качества САР по ЛАЧХ разомкнутой системы.
7. Общие сведения о корневых методах оценки качества САР. Прямой и косвенный метода корневого анализа. Привести примеры.

8. Корневые методы оценки качества САР. Анализ систем с вещественными корнями.
9. Корневые метода оценки качества САР. Анализ САР второго порядка с комплексными корнями.
10. Корневые метода оценки качества САР. Анализ систем третьего порядка.
11. Диаграмма Вышнеградского И.А. и её использование для анализа качества САР.
12. Формы наилучшего расположения корней систем различных порядков.
13. Интегральные критерии и оценки качества САР.
14. Методы анализа точности САР в установившемся режиме.
15. Точность статических и астатических САР при различных видах входного воздействия. Статизм и добротность САР.
16. Анализ точности САР при гармоническом воздействии.

Вопросы по теме

ПОВЫШЕНИЕ КАЧЕСТВА РЕГУЛИРОВАНИЯ И СИНТЕЗ ЛИНЕЙНЫХ САР.

1. Общая постановка задачи синтеза системы автоматического регулирования. Сопоставительный анализ различных методов синтеза и коррекции САР.
2. Виды коррекции САР - параллельная, последовательная и коррекция в виде обратной связи. Принципы действия указанных видов коррекции и их взаимосвязь.
3. Коррекция САР путём ввода в систему дополнительных внешних воздействий (комбинированное регулирование). Примеры.
4. Корректирующие звенья и их реализация.
5. Методы повышения точности САР в установившемся режиме :
 - путём увеличения общего коэффициента передачи разомкнутой САР ;
 - путём последовательного включения в контур САР интегрирующих звеньев ;
 - путём коррекции НЧ участка ЛАЧХ разомкнутой САР. Сопоставительный анализ, указанных методов.
6. Методы повышения точности САР в установившемся режиме :
 - путём введения неединичной обратной связи ;
 - путём масштабирования координат САР ;
 - путём реализации нониусных подсистем. Сопоставительный анализ указанных методов.
7. Повышение точности САР путём обеспечения условий инвариантности в структурах комбинированного регулирования с задающим воздействием.
8. Повышение точности САР путём обеспечения условий инвариантности в структурах комбинированного регулирования с возмущающим воздействием.
9. Метода обеспечения устойчивой работы линейных САР при параметрической и структурной неустойчивости системы.
10. Синтез САР по желаемой ЛАЧХ разомкнутой системы. Теоретические основы метода. Подготовительные этапы синтеза.
11. Синтез САР по желаемой ЛАЧХ разомкнутой системы. Формирование НЧ участка желаемой ЛАЧХ.
12. Синтез САР по желаемой ЛАЧХ разомкнутой системы. Построение СЧ и ВЧ участков желаемой ЛАЧХ. Сопряжение различных участков ЛАЧХ.
13. Синтез САР по желаемой ЛАЧХ разомкнутой системы. Определение структуры и параметров корректирующего звена. Проверка результатов синтеза.
14. Синтез САР по желаемой ВЧХ замкнутой системы.
15. Алгебраические методы синтеза линейных САР. Синтез САР 3-го порядка с помощью диаграмм Вышнеградского И.А.

16. Алгебраические методы синтеза линейных САР. Метод стандартных переходных характеристик.

17. Синтез САР с модальным управлением. Сущность метода и пример синтеза САР объекта с одним входом.

18. Полное модальное управление при наличии части переменных состояния.

Пример.

19. Синтез САР с неполным модальным управлением. Сущность метода и примеры различных случаев синтеза.

20. Синтез САР с модальным управлением. Построение наблюдающих устройств полного порядка. Привести пример.

21. Синтез САР с модальным управлением. Построение наблюдающих устройств пониженного порядка. Привести пример.

22. Обеспечение требуемой точности САР с модальным управлением путём введения в систему дополнительного коэффициента передачи.

23. Повышение точности САР с модальным управлением путём обеспечения условий инвариантности по структуре комбинированного регулирования с задающим воздействием.

24. Повышение точности САР с модальным управлением путём обеспечения условий инвариантности по структуре комбинированного регулирования с возмущающим воздействием.

Вопросы по теме

АНАЛИЗ И СИНТЕЗ МНОГОМЕРНЫХ ЛИНЕЙНЫХ САР

1. Понятие о свойствах управляемости и наблюдаемости системы. Прямой способ анализа этих свойств САР.

2. Критерий управляемости САР по Р.Калману. Математический и физический смысл этого критерия и связанное с ним определение свойства управляемости. Примеры.

3. Критерий наблюдаемости САР по Р.Калману. Математический и физический смысл этого критерия и связанное с ним определение свойства наблюдаемости. Примеры.

4. Практические особенности анализа и синтеза САР, связанные с возможным присутствием в системе неуправляемых и ненаблюдаемых частей.

5. Причины возникновения неуправляемых и ненаблюдаемых частей в САР. Принцип двойственности. Пример.

6. Методы анализа устойчивости и качества регулирования многомерных САР.

7. Синтез автономных многомерных САР. Обеспечение автономности САР по задающим воздействиям. Пример.

8. Обеспечение автономности и инвариантности многомерных САР к возмущающим воздействиям. Примеры.

9. Синтез многомерных САР. Различные постановки задачи синтеза и способы обеспечения требуемых показателей качества.

10. Синтез неавтономных САР связанного регулирования. Усредненное и относительное движения таких систем. Постановки задачи синтеза и пути ее решения. Пример.

Вопросы по теме

НЕЛИНЕЙНЫЕ СИСТЕМЫ АВТОМАТИЧЕСКОГО РЕГУЛИРОВАНИЯ

1. Понятие об автономной нелинейной САР и ее установившемся и возмущенном движениях. Дать определение устойчивости нелинейной автономной САР и пояснить отличие этого определения от понятия устойчивости линейной САР. Пример.

2. Понятие о неавтономной САР и ее вынужденном и возмущенном движениях.

Дать определение устойчивости нелинейной неавтономной САР, пояснить его сущность и отличие от понятия устойчивости нелинейной автономной САР. Пример.

3. Понятие об асимптотической и неасимптотической устойчивости автономных и неавтономных нелинейных систем. Устойчивость в малом, в большом и в целом. Абсолютная устойчивость. Принципиальные отличия нелинейных систем от линейных, проявляющиеся при анализе их устойчивости. Примеры.

4. Анализ устойчивости нелинейных САР первым методом А.М.Ляпунова. Формулировка условия устойчивости и последовательность анализа. Достоинства и недостатки метода. Примеры.

5. Анализ устойчивости нелинейных САР вторым методом А.М.Ляпунова. Понятие о функции Ляпунова. Теоремы Ляпунова об устойчивости и их геометрическое содержание. Достоинства и недостатки этого метода. Примеры применения.

6. Анализ условий устойчивости нелинейных САР на фазовой плоскости. Привести примеры фазовых портретов нелинейных САР с асимптотической и неасимптотической устойчивостью положения равновесия.

7. Типовые фазовые портреты систем второго порядка. Их использование для анализа устойчивости на примере систем с асимптотической устойчивостью положения равновесия в малом и большом, но неустойчивой в целом.

8. Анализ условий устойчивости нелинейных САР на фазовой плоскости. Привести примеры фазовых портретов нелинейных САР с асимптотической устойчивостью автоколебаний и с асимптотически устойчивым положением равновесия в малом и большом, но неасимптотически устойчивым положением равновесия в целом.

9. Фазовые портреты систем с периодической нелинейностью. Анализ устойчивости таких систем при линейно нарастающих внешних воздействиях. Достоинства и недостатки анализа устойчивости с помощью фазовой плоскости.

10. Анализ условий абсолютной устойчивости нелинейных САР с помощью критерия В.М.Попова. Формулировка критерия и практические приемы его использования с применением прямой Попова. Достоинства и недостатки.

11. Анализ условий возникновения и устойчивости автоколебаний в нелинейных САР методом гармонического баланса. Особенности применения этого метода в системах с несколькими нелинейностями и с несимметричными нелинейностями. Достоинства и недостатки этого метода. Примеры.

12. Задачи анализа качества нелинейных САР и методы их решения. Сравнительные характеристики этих методов. Примеры анализа.

13. Способы линейной коррекции нелинейных систем. Приемы изменения вида нелинейности, обеспечения устойчивости, изменения параметров автоколебаний, времени регулирования и перерегулирования САР. Примеры.

14. Нелинейная коррекция линейных систем. Принципиальные отличия этого вида коррекции от линейной коррекции и его основные идеи. Примеры реализации этих идей.

15. Способы нелинейной коррекции нелинейных систем. Показать возможности этой коррекции по сравнению с другими видами. Примеры. Вибрационная линеаризация различных нелинейностей.

16. Понятие о скользящем режиме работы нелинейной САР. Общие принципы получения скользящих режимов. Примеры структур, реализующих эти режимы.

17. Расчет скользящих режимов в нелинейных САР. Задачи расчета и способы их решения. Пример расчета скользящего режима для системы второго порядка.

18. Порядок синтеза скользящих режимов в нелинейных САР произвольного порядка. Привести пример синтеза системы третьего порядка.

19. Особенности реализации скользящих режимов в системах с внешними воздействиями и их производными, при невозможности контроля физических координат или неполном их наблюдении, при наличии неучтенных малых параметров элементов и узлов.

20. Синтез САР с переменной структурой. Теоретические предпосылки метода и

пример.

7.2.2 Примерный перечень заданий для решения стандартных задач

1. Что такое частичная инвариантность системы автоматического регулирования:
 - 1.1. Инвариантность, выполняемая до заданного порядка производной сигнала
 - 1.2. Инвариантность, выполняемая с заданной точностью
 - 1.3. Инвариантность, выполняемая для определённого класса сигналов
 - 1.4. Инвариантность, выполняемая либо по заданию, либо по возмущению
2. Напишите условие инвариантности ошибки системы относительно задающего воздействия, если в системе реализован дополнительный канал ввода задания.
3. Напишите условие инвариантности системы относительно возмущающего воздействия, если в системе реализован дополнительный канал ввода возмущения.
4. Какой принцип регулирования используется в системе с дополнительным каналом ввода возмущения:
 - 4.1. Регулирование по возмущению
 - 4.2. Регулирование по отклонению
 - 4.3. Комбинированное регулирование
 - 4.4. Регулирование по состоянию
5. Что такое мода применительно к теории модального управления:
 - 5.1. Составляющая переходного процесса
 - 5.2. Наиболее распространённый вариант движения системы
 - 5.3. Способность системы к определённому виду движений
 - 5.4. Определённый тип реакции системы на заданное управление
6. Какие комбинации числа доступных входов и координат состояния объекта 5-го порядка обеспечивают полное модальное управление этим объектом:
 - 6.1. Входов 1, координат 5
 - 6.2. Входов 2, координат 3
 - 6.3. Входов 3, координат 2
 - 6.4. Входов 4, координат 1
7. Какой принцип регулирования используется в системе с модальным управлением:
 - 7.1. Регулирование по возмущению
 - 7.2. Регулирование по отклонению
 - 7.3. Регулирование по состоянию
 - 7.4. Комбинированное регулирование
8. В чём заключается принципиальный недостаток модального управления?
9. Какими способами можно обеспечить заданную точность в системе с модальным управлением:
 - 9.1. Введением интегрирующего звена

- 9.2. введением дифференцирующего звена
- 9.3. Введением дополнительного коэффициента передачи
- 9.4. Введением корректирующего звена, не относящегося к перечисленным в пп.

9.1...9.3

10. Какие сигналы поступают на вход наблюдателя задающего воздействия:

- 10.1. Задающее воздействие
- 10.2. Ошибка системы
- 10.3. Регулируемая величина
- 10.4. Ничего не подаётся

11. Что такое управляемость системы регулирования:

- 11.1. Возможность управления выходной координатой системы
- 11.2. Возможность управления всеми координатами состояния системы
- 11.3. Возможность синтеза алгоритма управления, обеспечивающего заданные показатели качества системы
- 11.4. Свойство системы переходить из одного состояния в другое

12. Что такое наблюдаемость системы управления:

- 12.1. Возможность измерения выходной координаты системы
- 12.2. Возможность измерения всех координат состояния системы
- 12.3. Возможность синтеза наблюдателя всех координат системы
- 12.4. Возможность по одной координате системы восстановить значение других координат

13. Что такое принцип двойственности в теории управления?

14. Какую систему управления называют автономной:

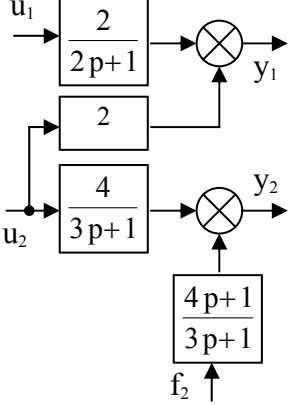
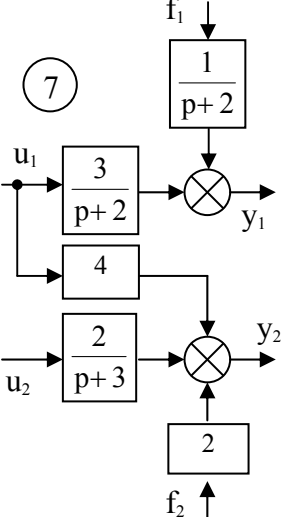
- 14.1. Систему, работающую полностью автоматически
- 14.2. Систему с собственным источником энергии
- 14.3. Систему с несколькими независимыми регулируемыми величинами
- 14.4. Систему, нечувствительную к возмущающим воздействиям

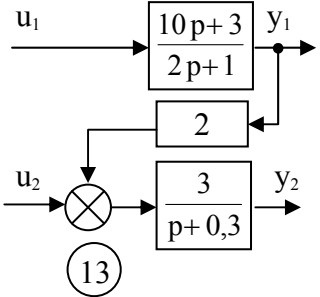
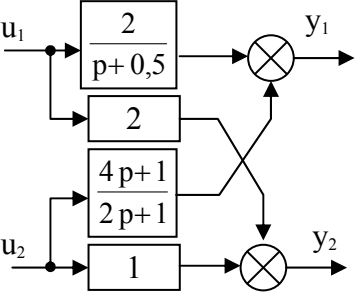
15. Какие системы управления пригодны для регулирования параллельно работающих генераторов электрической энергии:

- 15.1. Автономные системы
- 15.2. Неавтономные системы
- 15.3. Системы со связанными регуляторами каждого генератора
- 15.4. Системы с несвязанными регуляторами каждого генератора

7.2.3 Примерный перечень заданий для решения прикладных задач

Провести полный анализ устойчивости заданной нелинейной САР различными методами.

<p>①</p> $\begin{aligned} \dot{x}_1 &= -x_1 + 3u_2; \\ \dot{x}_2 &= -0,5x_2 + 5u_2; \\ y_1 &= x_1 + u_1 + f_1; \\ y_2 &= 0,5x_2 + 2u_1 + f_2 \end{aligned}$	<p>②</p> $W_{ou}(p) = \begin{bmatrix} 2 & \frac{3p+1}{p+1} \\ 4 & \frac{2}{3p+1} \end{bmatrix}$
<p>③</p> 	<p>④</p> $\begin{aligned} 3\dot{y}_1 + y_1 &= \dot{u}_1 + u_1; \\ 2\dot{y}_2 + y_2 &= 2u_1 + u_2 \end{aligned}$ <p>⑤</p> $\begin{aligned} \dot{x}_1 &= -\frac{1}{3}x_1 + 2u_2 + 3f_2; \\ \dot{x}_2 &= -0,5x_2 + u_2 + 2f_2; \\ y_1 &= 0,5x_2 + u_1; \\ y_2 &= \frac{1}{3}x_1 \end{aligned}$
<p>⑥</p> $W_{ou}(p) = \begin{bmatrix} \frac{2}{p+4} & 0 \\ \frac{3}{p+0,5} & \frac{4p+1}{2p+1} \end{bmatrix}$	<p>⑦</p> 

$4\dot{y}_1 + 3y_1 = 3u_1;$ $\dot{y}_2 + y_2 = 2\dot{u}_1 + u_1 + u_2$	$\dot{x}_1 = -1,5x_1 + 3u_1 + 4u_2 + f_2;$ $y_1 = 2u_1 + f_1;$ $y_2 = 0,5x_1$
$W_{ou}(p) = \begin{bmatrix} \frac{3}{20p+4} & \frac{2}{p+0,2} \\ 1 & \frac{2}{p+3} \end{bmatrix}$	$3\dot{y}_1 + 2y_1 = 4u_1 + 3u_2 + 2f_1;$ $2y_2 = 4u_2 + f_2$
$\dot{x}_1 = -x_1 + 2u_1;$ $\dot{x}_2 = -2x_2 + 3u_2;$ $y_1 = 2x_1 + x_2;$ $y_2 = 4x_2$	
	$\dot{y}_1 + 2y_1 = \dot{u}_1 + 4u_1 + 2u_2;$ $2\dot{y}_2 + y_2 = 3u_1 + 4\dot{u}_2 + 2u_2$ 

7.2.4 Примерный перечень вопросов для подготовки к зачетам

Вопросы по теме «Устойчивость линейных систем»

1. Понятие об устойчивости САР. Условие устойчивости по А.М.Ляпунову. Привести примеры.
2. Понятие о критерии устойчивости. Алгебраические критерии Рауса, Гурвица, Лье-нара - Шипара. Необходимые и достаточные условия устойчивости систем 1,2 и 3-го порядков, вытекающие из критерия Гурвица.
3. Принцип аргумента. Частотный критерий устойчивости А.В.Михайлова. Различные формулировки критерия и примеры использования.
4. Частотный критерий устойчивости Найквиста. Различные формулировки критерия и примеры использования. Понятие, о критическом коэффициенте усиления разомкнутой САР.
5. Анализ устойчивости САР по логарифмические частотным характеристикам. Пояснить на примере физический смысл запаса устойчивости системы по амплитуде и фазе.
6. Устойчивость систем с запаздыванием. Понятие о критическом времени запаздывания.
7. Анализ устойчивости САР в пространстве её параметров. Построение границ устойчивости по критерию Гурвица. Привести пример.

8. Понятие о D-разбиении пространства параметров системы. Пример построения границы устойчивости САР методом D-разбиения по одному параметру.
9. Прямые методы исследования устойчивости САР на ЭВМ, в том числе методы Ньютона - Рафсона и Мюллера.
10. Анализ устойчивости САР по алгебраическим и частотным критериям с помощью ЭВМ.
11. Анализ устойчивости САР методами линейной алгебры. Критерий Зубова В.И.

Вопросы по теме

АНАЛИЗ ПЕРЕХОДНЫХ ПРОЦЕССОВ И КАЧЕСТВА ЛИНЕЙНЫХ САР

1. Понятие о переходном процессе и показателях качества линейной САР. Общие сведения о методах анализа качества. Использование для прямого анализа САР преобразования Лапласа.
2. Построение переходного процесса методом трапецеидальной ВЧХ замкнутой САР.
3. Численные методы построения переходных процессов с помощью ЭВМ.
4. Взаимосвязь вещественных частотных характеристик и показателей качества САР.
5. Анализ качества САР по ВЧХ замкнутой, системы. Привести примеры.
6. Анализ качества САР по ЛАЧХ разомкнутой системы.
7. Общие сведения о корневых методах оценки качества САР. Прямой и косвенный метода корневого анализа. Привести примеры.
8. Корневые методы оценки качества САР. Анализ систем с вещественными корнями.
9. Корневые метода оценки качества САР. Анализ САР второго порядка с комплексными корнями.
10. Корневые метода оценки качества САР. Анализ систем третьего порядка.
11. Диаграмма Вышнеградского И.А. и её использование для анализа качества САР.
12. Формы наилучшего расположения корней систем различных порядков.
13. Интегральные критерии и оценки качества САР.
14. Методы анализа точности САР в установившемся режиме.
15. Точность статических и астатических САР при различных видах входного воздействия. Статизм и добротность САР.
16. Анализ точности САР при гармоническом воздействии.

Вопросы по теме

ПОВЫШЕНИЕ КАЧЕСТВА РЕГУЛИРОВАНИЯ И СИНТЕЗ ЛИНЕЙНЫХ САР.

1. Общая постановка задачи синтеза системы автоматического регулирования. Сопоставительный анализ различных методов синтеза и коррекции САР.
2. Виды коррекции САР - параллельная, последовательная и коррекция в виде обратной связи. Принципы действия указанных видов коррекции и их взаимосвязь.
3. Коррекция САР путём ввода в систему дополнительных внешних воздействий (комбинированное регулирование). Примеры.
4. Корректирующие звенья и их реализация.
5. Методы повышения точности САР в установившемся режиме :
 - путём увеличения общего коэффициента передачи разомкнутой САР ;
 - путём последовательного включения в контур САР интегрирующих звеньев ;

- путём коррекции НЧ участка ЛАЧХ разомкнутой САР. Сопоставительный анализ, указанных методов.

6. Методы повышения точности САР в установившемся режиме :

- путём введения неединичной обратной связи ;

- путём масштабирования координат САР ;

- путём реализации нониусных подсистем. Сопоставительный анализ указанных методов.

7. Повышение точности САР путём обеспечения условий инвариантности в структурах комбинированного регулирования с задающим воздействием.

8. Повышение точности САР путём обеспечения условий инвариантности в структурах комбинированного регулирования с возмущающим воздействием.

9. Метода обеспечения устойчивой работы линейных САР при параметрической и структурной неустойчивости системы.

10. Синтез САР по желаемой ЛАЧХ разомкнутой системы. Теоретические основы метода. Подготовительные этапы синтеза.

11. Синтез САР по желаемой ЛАЧХ разомкнутой системы. Формирование НЧ участка желаемой ЛАЧХ.

12. Синтез САР по желаемой ЛАЧХ разомкнутой системы. Построение СЧ и ВЧ участков желаемой ЛАЧХ. Сопряжение различных участков ЛАЧХ.

13. Синтез САР по желаемой ЛАЧХ разомкнутой системы. Определение структуры и параметров корректирующего звена. Проверка результатов синтеза.

14. Синтез САР по желаемой ВЧХ замкнутой системы.

15. Алгебраические методы синтеза линейных САР. Синтез САР 3-го порядка с помощью диаграмм Вышнеградского И.А.

16. Алгебраические методы синтеза линейных САР. Метод стандартных переходных характеристик.

17. Синтез САР с модальным управлением. Сущность метода и пример синтеза САР объекта с одним входом.

18. Полное модальное управление при наличии части переменных состояния. Пример.

19. Синтез САР с неполным модальным управлением. Сущность метода и примеры различных случаев синтеза.

20. Синтез САР с модальным управлением. Построение наблюдающих устройств полного порядка. Привести пример.

21. Синтез САР с модальным управлением. Построение наблюдающих устройств пониженного порядка. Привести пример.

22. Обеспечение требуемой точности САР с модальным управлением путём введения в систему дополнительного коэффициента передачи.

23. Повышение точности САР с модальным управлением путём обеспечения условий инвариантности по структуре комбинированного регулирования с задающим воздействием.

24. Повышение точности САР с модальным управлением путём обеспечения условий инвариантности по структуре комбинированного регулирования с возмущающим воздействием.

7.2.5 Примерный перечень вопросов для подготовки к экзамену

Вопросы по теме

АНАЛИЗ И СИНТЕЗ МНОГОМЕРНЫХ ЛИНЕЙНЫХ САР

1. Понятие о свойствах управляемости и наблюдаемости системы. Прямой способ анализа этих свойств САР.

2. Критерий управляемости САР по Р.Калману. Математический и физический смысл этого критерия и связанное с ним определение свойства управляемости. Примеры.
3. Критерий наблюдаемости САР по Р.Калману. Математический и физический смысл этого критерия и связанное с ним определение свойства наблюдаемости. Примеры.
4. Практические особенности анализа и синтеза САР, связанные с возможным присутствием в системе неуправляемых и ненаблюдаемых частей.
5. Причины возникновения неуправляемых и ненаблюдаемых частей в САР. Принцип двойственности. Пример.
6. Методы анализа устойчивости и качества регулирования многомерных САР.
7. Синтез автономных многомерных САР. Обеспечение автономности САР по задающим воздействиям. Пример.
8. Обеспечение автономности и инвариантности многомерных САР к возмущающим воздействиям. Примеры.
9. Синтез многомерных САР. Различные постановки задачи синтеза и способы обеспечения требуемых показателей качества.
10. Синтез неавтономных САР связанного регулирования. Усредненное и относительное движения таких систем. Постановки задачи синтеза и пути ее решения. Пример.

Вопросы по теме

НЕЛИНЕЙНЫЕ СИСТЕМЫ АВТОМАТИЧЕСКОГО РЕГУЛИРОВАНИЯ

1. Понятие об автономной нелинейной САР и ее установившемся и возмущенном движениях. Дать определение устойчивости нелинейной автономной САР и пояснить отличие этого определения от понятия устойчивости линейной САР. Пример.
2. Понятие о неавтономной САР и ее вынужденном и возмущенном движениях. Дать определение устойчивости нелинейной неавтономной САР, пояснить его сущность и отличие от понятия устойчивости нелинейной автономной САР. Пример.
3. Понятие об асимптотической и неасимптотической устойчивости автономных и неавтономных нелинейных систем. Устойчивость в малом, в большом и в целом. Абсолютная устойчивость. Принципиальные отличия нелинейных систем от линейных, проявляющиеся при анализе их устойчивости. Примеры.
4. Анализ устойчивости нелинейных САР первым методом А.М.Ляпунова. Формулировка условия устойчивости и последовательность анализа. Достоинства и недостатки метода. Примеры.
5. Анализ устойчивости нелинейных САР вторым методом А.М.Ляпунова. Понятие о функции Ляпунова. Теоремы Ляпунова об устойчивости и их геометрическое содержание. Достоинства и недостатки этого метода. Примеры применения.
6. Анализ условий устойчивости нелинейных САР на фазовой плоскости. Привести примеры фазовых портретов нелинейных САР с асимптотической и неасимптотической устойчивостью положения равновесия.
7. Типовые фазовые портреты систем второго порядка. Их использование для анализа устойчивости на примере систем с асимптотической устойчивостью положения равновесия в малом и большом, но неустойчивой в целом.
8. Анализ условий устойчивости нелинейных САР на фазовой плоскости. Привести примеры фазовых портретов нелинейных САР с асимптотической устойчивостью автоколебаний и с асимптотически устойчивым положением равновесия в малом и большом, но неасимптотически устойчивым положением равновесия в целом.
9. Фазовые портреты систем с периодической нелинейностью. Анализ устойчивости таких систем при линейно нарастающих внешних воздействиях. Достоинства и недостатки анализа устойчивости с помощью фазовой плоскости.
10. Анализ условий абсолютной устойчивости нелинейных САР с помощью крите-

рия В.М.Попова. Формулировка критерия и практические приемы его использования с применением прямой Попова. Достоинства и недостатки.

11. Анализ условий возникновения и устойчивости автоколебаний в нелинейных САР методом гармонического баланса. Особенности применения этого метода в системах с несколькими нелинейностями и с несимметричными нелинейностями. Достоинства и недостатки этого метода. Примеры.

12. Задачи анализа качества нелинейных САР и методы их решения. Сравнительные характеристики этих методов. Примеры анализа.

13. Способы линейной коррекции нелинейных систем. Приемы изменения вида нелинейности, обеспечения устойчивости, изменения параметров автоколебаний, времени регулирования и перерегулирования САР. Примеры.

14. Нелинейная коррекция линейных систем. Принципиальные отличия этого вида коррекции от линейной коррекции и его основные идеи. Примеры реализации этих идей.

15. Способы нелинейной коррекции нелинейных систем. Показать возможности этой коррекции по сравнению с другими видами. Примеры. Вибрационная линеаризация различных нелинейностей.

16. Понятие о скользящем режиме работы нелинейной САР. Общие принципы получения скользящих режимов. Примеры структур, реализующих эти режимы.

17. Расчет скользящих режимов в нелинейных САР. Задачи расчета и способы их решения. Пример расчета скользящего режима для системы второго порядка.

18. Порядок синтеза скользящих режимов в нелинейных САР произвольного порядка. Привести пример синтеза системы третьего порядка.

19. Особенности реализации скользящих режимов в системах с внешними воздействиями и их производными, при невозможности контроля физических координат или неполном их наблюдении, при наличии неучтенных малых параметров элементов и узлов.

20. Синтез САР с переменной структурой. Теоретические предпосылки метода и пример.

7.2.6. Методика выставления оценки при проведении промежуточной аттестации

Зачёт с оценкой проводится по тест-билетам, каждый из которых содержит два вопроса и задачу в форме теста.

За ответы на вопросы билета выставляется:

5 баллов, если ответы на поставленные вопросы в билете излагаются логично, последовательно и не требуют дополнительных пояснений. Делаются обоснованные выводы. Демонстрируются глубокие знания базовых положений курса;

4 балла, если ответы на поставленные вопросы излагаются систематизировано и последовательно. Материал излагается уверенно. Демонстрируется умение анализировать материал, однако не все выводы носят аргументированный и доказательный характер;

3 балла, если имеются нарушения в последовательности изложения. Демонстрируются поверхностные знания вопроса. Имеются затруднения с выводами;

2 балла, если материал излагается непоследовательно, сбивчиво, не представляет определенной системы знаний;

0 баллов, если обучающийся затрудняется ответить на вопрос.

За выполнение теста на 90-100% выставляется 5 баллов, на 80—90% - 4 балла, на 70-80% - 3 балла, 50-60% - 2 балла; 40-50 % - 1 балл; менее 40 % - 0 баллов.

Максимальное количество набранных баллов – 15.

1. Оценка «Неудовлетворительно» ставится в случае, если студент набрал менее 7 баллов.

2. Оценка «Удовлетворительно» ставится в случае, если студент набрал от 7 до 9 баллов

3. Оценка «Хорошо» ставится в случае, если студент набрал от 10 до 12 баллов.

4. Оценка «Отлично» ставится, если студент набрал от 13 до 15 баллов.

7.2.7 Паспорт оценочных материалов

№ п/п	Контролируемые разделы (темы) дисциплины	Код контролируемой компетенции	Наименование оценочного средства
1	Устойчивость непрерывных линейных систем управления	ПК-1,ПК-3	Тесты, проверочные задания, курсовой проект
2	Анализ переходных процессов и качества непрерывных линейных систем.	ПК-1,ПК-3	Тесты, проверочные задания, курсовой проект
3	Повышение качества регулирования и синтез линейных САУ.	ПК-1,ПК-3	Тесты, проверочные задания, курсовой проект
4	Анализ и синтез многомерных линейных систем.	ПК-1,ПК-3	Тесты, проверочные задания, курсовой проект
5	Анализ и синтез нелинейных систем автоматического управления..	ПК-1,ПК-3	Тесты, проверочные задания, курсовой проект

7.3. Методические материалы, определяющие процедуры оценивания знаний, умений, навыков и (или) опыта деятельности

Тестирование осуществляется, либо при помощи компьютерной системы тестирования, либо с использованием выданных тест-заданий на бумажном носителе. Время тестирования 30 мин. Затем осуществляется проверка теста экзаменатором и выставляется оценка согласно методике выставления оценки при проведении промежуточной аттестации.

Решение стандартных задач осуществляется, либо при помощи компьютерной системы тестирования, либо с использованием выданных задач на бумажном носителе. Время решения задач 30 мин. Затем осуществляется проверка решения задач экзаменатором и выставляется оценка, согласно методике выставления оценки при проведении промежуточной аттестации.

Решение прикладных задач осуществляется, либо при помощи компьютерной системы тестирования, либо с использованием выданных задач на бумажном носителе. Время решения задач 30 мин. Затем осуществляется проверка решения задач экзаменатором и выставляется оценка, согласно методике выставления оценки при проведении промежуточной аттестации.

Защита курсовой работы, курсового проекта или отчета по всем видам практик осуществляется согласно требованиям, предъявляемым к работе, описанным в методических материалах. Примерное время защиты на одного студента составляет 20 мин.

8 УЧЕБНО МЕТОДИЧЕСКОЕ И ИНФОРМАЦИОННОЕ ОБЕСПЕЧЕНИЕ ДИСЦИПЛИНЫ)

8.1 Перечень учебной литературы, необходимой для освоения дисциплины

1. Аносов В.Н. Теория автоматического управления [Электронный ресурс]: учебно-методическое пособие/ Аносов В.Н., Наумов В.В., Котин Д.А.— Электрон. текстовые данные.— Новосибирск: Новосибирский государственный технический университет, 2016.— 68 с.— Режим доступа: <http://www.iprbookshop.ru/91547.html>.— ЭБС «IPRbooks»

2. Коновалов Б.И. Теория автоматического управления [Электронный ресурс]: учебное методическое пособие/ Коновалов Б.И., Лебедев Ю.М.— Электрон. текстовые данные.— Томск: Томский государственный университет систем управления и радиоэлектроники, 2010.— 162 с.— Режим доступа: <http://www.iprbookshop.ru/13869.html>.— ЭБС

«IPRbooks»

3. Учебно-методическое пособие по выполнению курсовой работы по дисциплине Теория автоматического управления [Электронный ресурс]/ — Электрон. текстовые данные.— Москва: Московский технический университет связи и информатики, 2016.— 28 с.— Режим доступа: <http://www.iprbookshop.ru/61554.html>.— ЭБС «IPRbooks»

4. Ерофеев А.А. Теория автоматического управления : Учеб. пособие. - 3-е изд., стереотип. - СПб. : Политехника, 2008. - 302 с.

5. Яковлев В.Б. Теория автоматического управления : учебник. - М. : Высш. шк., 2005. - 567 с.

6. Ротач В.Я. Теория автоматического управления [Текст] : Учебник. - 3 -е изд., стереот. - М. : МЭИ, 2005. - 400 с.

7. Дорф Р. Современные системы управления. М. □ Лаборатория базовых знаний., 2004. – 832 с.

8. Егоров А.И. Основы теории управления / А. И. Егоров. - М. : Физматлит, 2004. - 504 с

9. Никулин Е.А. Основы теории автоматического управления : Частотные методы анализа и синтеза систем: учеб. пособие . - СПб. : БХВ-Петербург, 2004. - 640 с.

10. Андриевский Б.Р. Избранные главы теории автоматического управления с примерами на языке MATLAB - СПб. : Наука, 1999. - 467с.

11. Соломенцев Ю.М. Теория автоматического управления : Учеб. пособие /- М. : Высш. шк., 1999. - 268с

12. Воронов В.Г. Методы проектирования систем управления. - Харьков : Основа, 1996. - 253с.

13. Васильев Е.М Анализ и синтез линейных систем автоматического регулирования: Методические указания к выполнению лабораторных работ по дисциплине "Теория автоматического управления" - Воронеж : ФГБОУ ВПО "Воронежский государственный технический университет", 2009. – 29 с.

14 Васильев Е.М. Синтез систем модального управления: Методические указания к выполнению лабораторных работ по дисциплине "Теория автоматического управления" - Воронеж : ФГБОУ ВПО "Воронежский государственный технический университет", 2010. – 36 с.

15. Васильев Е.М. Анализ и синтез нелинейных систем: Методические указания к выполнению лабораторных работ по дисциплине "Теория автоматического управления" - Воронеж : ФГБОУ ВПО "Воронежский государственный технический университет", 2011. – 37 с.

16. Васильев Е.М. Модели многомерных и нелинейных систем управления: Методические указания к выполнению лабораторных работ по дисциплине "Математические основы теории систем" - Воронеж : ФГБОУ ВПО "Воронежский государственный технический университет", 2012. – 37 с.

17. Харченко А.П. и др. Теория автоматического управления: методы исследования автоматических систем в среде MATLAB : Учеб. пособие. - Воронеж : ФГБОУ ВПО "Воронежский государственный технический университет", 2012. - 201 с.

18. Методические рекомендации по выполнению курсовых проектов (работ) по программам высшего образования – программам бакалавриата, специалитета, магистратуры / ФГБОУ ВО «Воронежский государственный технический университет»; сост. В.Н. Почечихина, И.Н. Крючкова, Е.И. Головина. Воронеж: Изд-во ВГТУ. 2020. 10 с. https://cchgeu.ru/upload/iblock/2f5/metodicheskie-rekomendatsii-po-vypolneniyu-kursovykh-proektov-_rabot_.pdf

8.2 Перечень информационных технологий, используемых при осуществлении образовательного процесса по дисциплине, включая перечень лицензионного про-

граммного обеспечения, ресурсов информационно-телекоммуникационной сети «Интернет», современных профессиональных баз данных и информационных справочных систем:

Лицензионное программное обеспечение

MicrosoftOfficeWord 2013/2007

MicrosoftOfficeExcel 2013/2007

MicrosoftOfficePowerPoint 2013/2007

MatLab

Windows Professional 8.1 (7 и 8) Single Upgrade MVL A Each Academic

Свободное ПО

OpenOffice

Mozilla Firefox

Zip

Отечественное ПО

Ресурсы информационно-телекоммуникационной сети «Интернет»

<http://www.edu.ru/>

Образовательный портал ВГТУ

<https://electrono.ru>

<https://www.tehnari.ru/>

<https://ieeexplore.ieee.org/Xplore/home.jsp>

<https://www.sql.ru/>

Информационные справочные системы

<http://window.edu.ru>

<https://wiki.cchgeu.ru/>

Современные профессиональные базы данных

База данных zbMath

Адрес ресурса: <https://lib.tusur.ru/ru/resursy/bazy-dannyh/zbmath>

Association for Computing Machinery, ACM

Адрес ресурса: https://dl.acm.org/contents_dl.cfm

Единый портал инноваций и уникальных изобретений

Адрес ресурса: <http://innovationportal.ru/>

Инновации в России

Адрес ресурса: <http://innovation.gov.ru/>

Росстандарт. Федеральное агентство по техническому регулированию и метрологии

Адрес ресурса: <https://www.gost.ru/portal/gost/>

9 МАТЕРИАЛЬНО-ТЕХНИЧЕСКАЯ БАЗА, НЕОБХОДИМАЯ ДЛЯ ОСУЩЕСТВЛЕНИЯ ОБРАЗОВАТЕЛЬНОГО ПРОЦЕССА

Дисплейный класс, оснащенный компьютерами с доступом в Интернет и программным обеспечением, необходимым для выполнения заданий и курсовой работы.

10. МЕТОДИЧЕСКИЕ УКАЗАНИЯ ДЛЯ ОБУЧАЮЩИХСЯ ПО ОСВОЕНИЮ ДИСЦИПЛИНЫ (МОДУЛЯ)

По дисциплине «Теория автоматического управления» читаются лекции, проводятся практические занятия, выполняется курсовая работа.

Основой изучения дисциплины являются лекции, на которых излагаются наиболее существенные и трудные вопросы, а также вопросы, не нашедшие отражения в учебной литературе.

Практические занятия направлены на приобретение практических навыков логического синтеза. Занятия проводятся путем решения конкретных задач в аудитории.

Методика выполнения курсовой работы изложена в учебно-методическом пособии. Выполнять этапы курсовой работы должны своевременно и в установленные сроки.

Контроль усвоения материала дисциплины производится проверкой заданий и защитой курсовой работы.

Вид учебных занятий	Деятельность студента
Лекция	Написание конспекта лекций: кратко, схематично, последовательно фиксировать основные положения, выводы, формулировки, обобщения; пометить важные мысли, выделять ключевые слова, термины. Проверка терминов, понятий с помощью энциклопедий, словарей, справочников с выписыванием толкований в тетрадь. Обозначение вопросов, терминов, материала, которые вызывают трудности, поиск ответов в рекомендуемой литературе. Если самостоятельно не удастся разобраться в материале, необходимо сформулировать вопрос и задать преподавателю на лекции или на практическом занятии.
Практическое занятие	Конспектирование рекомендуемых источников. Работа с конспектом лекций, подготовка ответов к контрольным вопросам, просмотр рекомендуемой литературы. Прослушивание аудио- и видеозаписей по заданной теме, выполнение расчетно-графических заданий, решение задач по алгоритму.
Самостоятельная работа	Самостоятельная работа студентов способствует глубокому усвоению учебного материала и развитию навыков самообразования. Самостоятельная работа предполагает следующие составляющие: <ul style="list-style-type: none">- работа с текстами: учебниками, справочниками, дополнительной литературой, а также проработка конспектов лекций;- выполнение домашних заданий и расчетов;- работа над темами для самостоятельного изучения;- участие в работе студенческих научных конференций, олимпиад;- подготовка к промежуточной аттестации.
Подготовка к промежуточной аттестации	Готовиться к промежуточной аттестации следует систематически, в течение всего семестра. Интенсивная подготовка должна начаться не позднее, чем за месяц-полтора до промежуточной аттестации. Последние три дня эффективнее всего использовать для повторения и систематизации материала.

Методические рекомендации по организации изучения дисциплины

1. Рекомендации для преподавателя

Базовой дисциплиной, непосредственно предшествующей изучению “Теории автоматического управления” (ТАУ) является курс “Математические основы теории систем”, посвящённый математическому аппарату ТАУ. Поэтому перед началом преподавания настоящей дисциплины преподавателю необходимо выяснить, что и в каком объёме давалось студентам из предыдущего курса, какие разделы усвоены ими успешно, и какие целесообразно повторить.

В разделе “Устойчивость непрерывных линейных систем” необходимо показать основополагающую роль условия А.М.Ляпунова, раскрывая особенности этого условия в различных формах математического описания систем:

- в виде дифференциальных уравнений (критерии Гурвица, Рауса);
- с помощью частотных характеристик (критерии Найквиста, Михайлова);
- в пространстве состояний (критерий В.И. Зубова).

Раздел “Анализ переходных процессов и качества непрерывных линейных систем” характеризуется многообразием существующих в настоящее время методов анализа, и при их изложении следует постоянно демонстрировать студентам: каким образом методы анализа будут использованы для решения обратной задачи – синтеза систем, подчёркивая при этом, что профессиональные навыки требуют гибкого владения разными методами с учётом достоинств и недостатков каждого.

Так, например, при изучении частотных методов основное внимание следует уделить их физическому смыслу; при изучении корневых методов – удобству проведения синтеза в пространстве состояний; при изучении темы анализа точности – фундаментальному принципу двухканальности.

Раздел “Повышение качества регулирования и синтез линейных САУ” рекомендуется излагать, строго оперируя методами, способами и приёмами, изученными в предыдущей теме, посвящённой анализу систем. Особое внимание следует уделить актуальным методам синтеза систем с модальными регуляторами, наблюдателям координат состояния, проблеме управляемости, наблюдаемости и автономности многомерных систем.

Изучение раздела “Анализ и синтез нелинейных систем автоматического управления” необходимо начинать с расширения понятия устойчивости по Ляпунову на произвольные системы. Особенно настойчиво следует добиваться усвоения студентами второго метода Ляпунова, имеющего большое методическое значение в теории адаптивного и оптимального управления. Способы коррекции нелинейных САУ, целесообразно выделить для самостоятельного изучения, посвятив лекционное время современным методам синтеза скользящих движений и систем с переменной структурой.

2. Рекомендации для студентов

При самостоятельном изучении теоретического материала необходимо учесть следующие рекомендации.

Тема. Критерии устойчивости Ляпунова-Шипара.

Рекомендуемая дополнительная литература: Никулин Е.А. Основы теории автоматического управления. Частотные методы анализа и синтеза систем. Учебное пособие для вузов. СПб.: БВХ –Петербург, 2004. – 604 с., Теория автоматического управления / Под ред. А.А.Воронова. В 2-х ч. М.: Высшая школа, 1986. 367 с. (ч.1).

При изучении этой темы обратить внимание на случаи, при которых целесообразно использование этого критерия. Рекомендуется самостоятельно сопоставить между собою различные алгебраические критерии устойчивости.

Тема. Принцип аргумента. Частотный критерий устойчивости Михайлова. Различные формулировки критерия и примеры использования.

Рекомендуемая дополнительная литература: Никулин Е.А. Основы теории автоматического управления. Частотные методы анализа и синтеза систем. Учебное пособие для вузов. СПб.: БВХ –Петербург, 2004. – 604 с.

Следует уяснить, что основная значимость критерия Михайлова заключается в его методологическом значении и связи с принципом аргумента, проявляющейся в различных формулировках этого критерия. Применение идеи принципа аргумента будет показано при изучении устойчивости нелинейных систем.

Тема. Применение ЭВМ для исследования качества систем. Типовые прямые методы построения переходных процессов и особенности их применения.

Рекомендуемая дополнительная литература: Дорф Р. Современные системы управления. М.: Лаборатория базовых знаний., 2002. – 832 с., Теория автоматического управления. Учебное пособие / Под ред. Ю.М. Соломенцева М.: Высш. шк., 1999. – 268 с.

Необходимо изучить:

методы численного нахождения корней алгебраических уравнений, основанные на линейной и параболической интерполяции полиномов;

численные методы решения дифференциальных уравнений (метод Рунге-Кутты, метод Эйлера),

приёмы решения дифференциальных уравнений путём перехода к изображениям по Лапласу.

Целесообразно рассмотрение этих методов в конкретном математическом пакете, в первую очередь Mathcad и Matlab, добываясь при этом приобретения практических навыков использования указанных пакетов.

Тема. Интегральные критерии качества переходных процессов. Интегральные оценки и способы их формирования.

Рекомендуемая дополнительная литература: Дорф Р. Современные системы управления. М.: Лаборатория базовых знаний., 2002. – 832 с., Теория автоматического управления / Под ред. А.А.Воронова. В 2-х ч. М.: Высшая школа, 1986. 367 с. (ч.1).

Значимость интегральных критериев определяется распространением машинных методов синтеза, в частности, аналитическим конструированием регуляторов, а также синтезом оптимальных систем, которые будут изучаться позже. Поэтому главным образом здесь следует уяснить принципы формирования интегральных критериев в зависимости от поставленной цели оптимизации.

Тема. Типы корректирующих звеньев и способы их реализации; пассивные и активные звенья, реализация на микроЭВМ.

Рекомендуемая дополнительная литература: Никулин Е.А. Основы теории автоматического управления. Частотные методы анализа и синтеза систем. Учебное пособие для вузов. СПб.: БВХ –Петербург, 2004. – 604 с.

Следует изучить три группы способов технической реализации корректирующих звеньев, отличающиеся аппаратной базой: звенья на пассивных элементах, звенья на активных элементах (операционных усилителях) и микропроцессорная реализация законов коррекции.

Тема. Синтез САУ по желаемой ВЧХ замкнутой системы. Сущность метода и его процедуры.

Рекомендуемая дополнительная литература: Никулин Е.А. Основы теории автоматического управления. Частотные методы анализа и синтеза систем. Учебное пособие для вузов. СПб.: БВХ –Петербург, 2004. – 604 с.

Особенностью этого метода синтеза, отличающей его от синтеза по ЛАЧХ, является возможность формирования характеристик САР, обеспечивающих малые значения перерегулирования. Но в тоже время при синтезе по ВЧХ невозможен одновременный учёт возмущений и обеспечение нужного астатизма системы.

Тема. Виды инвариантности. Проблемы физической реализуемости инвариантных систем.

Рекомендуемая дополнительная литература: Дорф Р. Современные системы управления. М.: Лаборатория базовых знаний., 2002. – 832 с.

Обратить внимание на смысл понятий: абсолютная инвариантность, полная инвариантность, частичная инвариантность и приближённая инвариантность систем, различия которых определяют собою и разные способы из технической реализации.

Тема. Методы анализа качества переходных процессов и точности многомерных САУ. Сравнительные характеристики различных методов анализа.

Рекомендуемая дополнительная литература: Лурье Б.Я., Энрайт П.Дж. Классические методы автоматического управления. СПб.: БВХ –Петербург, 2004. – 640 с., Теория автоматического управления. Учебник / Под ред. В.Б. Яковлева М.: Высшая школа, 2005 г. – 567 с.

При анализе многомерных систем следует убедиться в преимуществе математического аппарата матричной алгебры, но при этом увидеть его аналогию методам анализа одномерных систем, за исключением тех случаев, когда рассматриваются свойства, обусловленные внутренними перекрёстными связями в системе.

Тема. Особенности физической реализации условий автономности по задающим и возмущающим воздействиям.

Рекомендуемая дополнительная литература: Петров Ю.П. Новые главы теории управления и компьютерных вычислений. СПб.: БВХ –Петербург, 2004. – 192 с., Теория автоматического управления. Учебное пособие / Под ред. Ю.М. Соломенцева М.: Высш. шк., 1999. – 268 с.

Необходимо уяснить, что обеспечение автономности основано на необходимом условии – принципе двухканальности (возможности построения в системе второго канала ввода воздействия), и достаточном условии, в качестве которого выступает возможность физической реализации дополнительных звеньев, включаемых во введённый канал.

Тема. Сопоставление понятий устойчивости линейных и нелинейных систем.

Рекомендуемая дополнительная литература: Егоров А.И. Основы теории управления. М.: Физматлит, 2004 г. – 504., Андриевский Б.Р., Фрадков А.Л. Избранные главы теории автоматического управления. СПб: Наука, 1999. 467 с.

При сопоставлении понятий устойчивости линейных и нелинейных систем полезно уяснить отличия понятий абсолютной устойчивости, устойчивости в большом и в малом, асимптотической и неасимптотической, с обязательной иллюстрацией этих понятий на фазовых портретах систем.

При выполнении лабораторных работ и курсовой работы необходимо пользоваться соответствующими методическими указаниями (см. список литературы).