

**МИНИСТЕРСТВО НАУКИ И ВЫСШЕГО ОБРАЗОВАНИЯ  
РОССИЙСКОЙ ФЕДЕРАЦИИ**

Федеральное государственное бюджетное  
образовательное учреждение высшего образования  
«Воронежский государственный технический университет»



**УТВЕРЖДАЮ**  
Декан дорожно-транспортного факультета  
В.Л. Тюнин /  
\_\_\_\_\_ 2025 г.

**РАБОЧАЯ ПРОГРАММА**

дисциплины

«Разработка нестандартного оборудования для ТО и ремонта автомобилей и тракторов»

Специальность 23.05.01 Наземные транспортно-технологические средства

Специализация Автомобили и тракторы

Квалификация выпускника инженер

Нормативный период обучения 5 лет


Форма обучения очная

Год начала подготовки 2025 г.

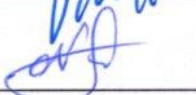
Автор программы

 / Д.Н. Дегтев /

Заведующий кафедрой  
строительной техники и  
инженерной механики  
им. профессора Н.А. Ульянова

 / В.А. Жулай /

Руководитель ОПОП

 / С.А. Никитин /

Воронеж 2025

## 1. ЦЕЛИ И ЗАДАЧИ ДИСЦИПЛИНЫ

### 1.1. Цели дисциплины

Целями дисциплины «Разработка нестандартного оборудования для ТО и ремонта автомобилей и тракторов» является: изучение конструкции технологического оборудования для ТО и ремонта машин; выполнение эксплуатационных, проектных и конструкторских расчетов технологического оборудования для ТО и ремонта машин; формирование знаний и умений выполнения расчета и проектирования технологического оборудования для ТО и ремонта машин.

### 1.2. Задачи освоения дисциплины

В результате изучения дисциплины «Разработка нестандартного оборудования для ТО и ремонта автомобилей и тракторов» обучающиеся должны приобрести знания, умения и навыки, необходимые для его профессиональной деятельности в качестве инженера по специальности «Наземные транспортно-технологические средства».

## 2. МЕСТО ДИСЦИПЛИНЫ В СТРУКТУРЕ ОПОП

Дисциплина «Разработка нестандартного оборудования для ТО и ремонта автомобилей и тракторов» относится к дисциплинам части, формируемой участниками образовательных отношений (дисциплина по выбору) блока Б1.

## 3. ПЕРЕЧЕНЬ ПЛАНИРУЕМЫХ РЕЗУЛЬТАТОВ ОБУЧЕНИЯ ПО ДИСЦИПЛИНЕ

Процесс изучения дисциплины «Разработка нестандартного оборудования для ТО и ремонта автомобилей и тракторов» направлен на формирование следующих компетенций:

ПК-4 - Способен к организации и управлению процессами постпродажного обслуживания и сервиса автомобилей и тракторов

Компетенция	Результаты обучения, характеризующие сформированность компетенции
ПК-4	Знать организационные технологии проектирования производственных систем, нормативная база проектирования; современные модели сервисного обслуживания продукции наукоемких производство; основы разработки транспортных и транспортно-технологических процессов при конструировании и эксплуатации технологического оборудования; особенности обслуживания и ремонта транспортных и транспортно-технологических машин, технического и технологического оборудования; нормативы выбора и расстановки технологического оборудования для сервисного обслуживания транспортно-технологических

	<p>машин</p> <p>Уметь формулировать требования технического задания и оформлять документацию по проектно-конструкторским работам в соответствии со стандартами, техническими условиями и другими нормативными документами; использовать информационные технологии и инструментальные средства при разработке инновационных проектов, применять средства автоматизации при проектировании и подготовке производства; разрабатывать предложения и мероприятия по осуществлению ремонта и сервисного обслуживания технологического оборудования транспортных и транспортно-технологических машин на основе условий и правил рациональной эксплуатации, а также с учетом требований к уровню качества, надежности и стоимости, безопасности жизнедеятельности и экологичности; осуществлять выбор технологического оборудования для сервисного обслуживания транспортно-технологических машин</p> <p>Владеть навыками разработки требований к вспомогательному оборудованию, к которому относится стационарное и мобильное оборудование, необходимое для эксплуатации и технического обслуживания изделия, в том числе универсальное оборудование, транспортное оборудование, инструмент, метрологическое и контрольно-измерительное оборудование, диагностическое оборудование и программное обеспечение; анализа особенностей обслуживания и ремонта транспортных и транспортно-технологических машин, технического и технологического оборудования; выбора и расстановки технологического оборудования для сервисного обслуживания транспортно-технологических машин</p>
--	---

#### 4. ОБЪЕМ ДИСЦИПЛИНЫ

Общая трудоемкость дисциплины «Разработка нестандартного оборудования для ТО и ремонта автомобилей и тракторов» составляет 6 з.е.

Распределение трудоемкости дисциплины по видам занятий

### очная форма обучения

Виды учебной работы	Всего часов	Семестры	
		7	8
<b>Аудиторные занятия (всего)</b>	108	54	54
В том числе:			
Лекции	36	18	18
Практические занятия (ПЗ)	54	18	36
Лабораторные работы (ЛР)	18	18	-
<b>Самостоятельная работа</b>	81	54	27
<b>Курсовой проект</b>	+		+
Часы на контроль	27	-	27
Виды промежуточной аттестации - экзамен, зачет	+	+	+
Общая трудоемкость: академические часы зач.ед.	216 6	108 3	108 3

## 5. СОДЕРЖАНИЕ ДИСЦИПЛИНЫ (МОДУЛЯ)

### 5.1 Содержание разделов дисциплины и распределение трудоемкости по видам занятий

#### очная форма обучения

№ п/п	Наименование темы	Содержание раздела	Лекц	Прак зан.	Лаб. зан.	СРС	Всего, час
1	Основные положения, задачи курса.	<ul style="list-style-type: none"> <li>Содержание и основные задачи курса.</li> <li>Основные положения.</li> </ul>	2	-	-	4	6
2	Виды технологического оборудования Классификация.	<ul style="list-style-type: none"> <li>Классификация и основные элементы технологического оборудования для ТО и ремонта транспортно-технологических машин.</li> <li>Правила выбора технологического оборудования.</li> <li>Контроль конструкторской документации.</li> <li>Стандарты и технические условия</li> <li>Комплектность эксплуатационных документов.</li> </ul>	6	-	18	24	48
3	Основы проектирования.	<ul style="list-style-type: none"> <li>Принципы и задачи конструирования</li> <li>Экономические основы конструирования технологического оборудования.</li> <li>Методика проведения патентно-информационных исследований.</li> <li>Виды и состав изделий.</li> <li>Порядок разработки нового изделия.</li> <li>Комплектность конструкторских документов.</li> </ul>	8	-	-	10	18

4	Особенности проектирования некоторых видов технологического оборудования	<ul style="list-style-type: none"> <li>• <b>Проектирование технологической оснастки для механической обработки деталей.</b> Универсальные безналадочные приспособления (УБП). Универсально-наладочные приспособления (УНП). Специализированные наладочные приспособления (СНП). Сборно-разборные приспособления (СРП). Неразборные специальные приспособления (НСП). Универсально-сборные приспособления (УСП).</li> <li>• <b>Приводы технологического оборудования для ТО и ремонта ТТМиК:</b>  Пневматические приводы.  Гидравлические приводы.  Пневогидравлические приводы.  Механогидравлические приводы.  Конструкция, основные элементы. Расчет.  Вспомогательная аппаратура.</li> <li>• <b>Проектирование оборудования для моечно-очистных работ.</b>  Классификация оборудования для наружной мойки машин. Расчет гидроциклонов. Расчет грязеотстойников. Тепловой расчет моечных установок. Очистка деталей от коррозии и нагара.</li> <li>• <b>Проектирование оборудования для разборочно-сборочных работ.</b>  Оборудование для разборочно-сборочных работ резьбовых соединений.  Оборудование для разборочно-сборочных работ прессовых соединений.</li> <li>• <b>Проектирование оборудования для закрепления узлов и агрегатов.</b>  Классификация. Расчет кантователей.</li> <li>• <b>Проектирование оборудования для приработки и испытания узлов и агрегатов.</b>  Приработка и испытание двигателей. Приработка и испытание агрегатов трансмиссии.</li> <li>• <b>Проектирование контрольного оборудования и оснастки.</b> Способы балансировки. Проектирование стенда для балансировки валов.</li> <li>• <b>Проектирование оборудования для лакокрасочных работ.</b> Расчет</li> </ul>	18	54	-	41	113
---	--	---	----	----	---	----	-----

		окрасочной камеры. Расчет сушильных камер. • <b>Проектирование оборудования для механизации подъемно-транспортных работ.</b> Классификация. Расчет путей подвешенного транспортирования. Расчет и конструирование гидравлических подъемников.					
5	Особенности организации ТО и ТР технологического оборудования	• Система ТО и ТР оборудования. • Методы организации и планирование работ по ТО и ТР технологического оборудования.	2	-	-	6	8
<b>Итого</b>			<b>36</b>	<b>54</b>	<b>18</b>	<b>81</b>	<b>189</b>

## 5.2 Перечень лабораторных работ

№ п/п	Тематика лабораторных занятий
1	Изучение конструкции, принципа работы моечных установок.
2	Изучение конструкции, принципа работы стендов для разборочно-сборочных работ резьбовых соединений
3	Изучение конструкции, принципа работы стендов для разборочно-сборочных работ прессовых соединений
4	Изучение конструкции, принципа работы стендов разборочно-сборочных работ двигателей внутреннего сгорания
5	Изучение конструкции, принципа работы стендов разборочно-сборочных работ агрегатов трансмиссии
6	Изучение конструкции, принципа работы стендов для приработки и испытания узлов и агрегатов.
7	Изучение конструкции, принципа работы стендов для балансировки валов.
8	Изучение конструкции, принципа работы гидравлических подъемников.

## 6. ПРИМЕРНАЯ ТЕМАТИКА КУРСОВЫХ ПРОЕКТОВ (РАБОТ) И КОНТРОЛЬНЫХ РАБОТ

В соответствии с учебным планом освоение дисциплины предусматривает выполнение курсового проекта в 8 семестре для очной формы обучения.

Примерная тематика курсового проекта: «Конструирование стенда (приспособления) для технического обслуживания и ремонта машин»

Задачи, решаемые при выполнении курсового проекта:

**Содержание расчётно-пояснительной записки проекта:**

Введение

- Анализ существующих конструкций разрабатываемого стенда (приспособления)

- Общие расчеты

- Расчёты на прочность деталей проектируемого оборудования
- Список использованной литературы
- Приложения

**Содержание графической части проекта:**

- 1-й лист (А-1)- Общий вид станда (приспособления).
- 2-й лист (А1)- Сборочный чертеж основного узла (узлов) станда (приспособления).
- 3-й лист (А1) - Рабочие чертежи 4 ... 6 деталей основного узла станда (приспособления)

Курсовой проект включает в себя графическую часть и расчетно-пояснительную записку.

## 7. ОЦЕНОЧНЫЕ МАТЕРИАЛЫ ДЛЯ ПРОВЕДЕНИЯ ПРОМЕЖУТОЧНОЙ АТТЕСТАЦИИ ОБУЧАЮЩИХСЯ ПО ДИСЦИПЛИНЕ

### 7.1. Описание показателей и критериев оценивания компетенций на различных этапах их формирования, описание шкал оценивания

#### 7.1.1 Этап текущего контроля

Результаты текущего контроля знаний и межсессионной аттестации оцениваются по следующей системе:

- «аттестован»;
- «не аттестован».

Компетенция	Результаты обучения, характеризующие сформированность компетенции	Критерии оценивания	Аттестован	Не аттестован
ПК-4	Знать организационные технологии проектирования производственных систем, нормативная база проектирования; современные модели сервисного обслуживания продукции наукоемких производство; основы разработки транспортных и транспортно-технологических процессов при конструировании и эксплуатации технологического оборудования; особенности обслуживания и ремонта транспортных и транспортно-технологических машин, технического и технологического оборудования; нормативы выбора и расстановки технологического оборудования для сервисного обслуживания транспортно-технологических машин	Знает организационные технологии проектирования производственных систем, нормативная база проектирования; современные модели сервисного обслуживания продукции наукоемких производство; основы разработки транспортных и транспортно-технологических процессов при конструировании и эксплуатации технологического оборудования; особенности обслуживания и ремонта транспортных и транспортно-технологических машин, технического и технологического оборудования; нормативы выбора и расстановки технологического оборудования для	Выполнение работ в срок, предусмотренный в рабочих программах	Невыполнение работ в срок, предусмотренный в рабочих программах

		сервисного обслуживания транспортно-технологических машин		
	Уметь формулировать требования технического задания и оформлять документацию по проектно-конструкторским работам в соответствии со стандартами, техническими условиями и другими нормативными документами; использовать информационные технологии и инструментальные средства при разработке инновационных проектов, применять средства автоматизации при проектировании и подготовке производства; разрабатывать предложения и мероприятия по осуществлению ремонта и сервисного обслуживания технологического оборудования транспортных и транспортно-технологических машин на основе условий и правил рациональной эксплуатации, а также с учетом требований к уровню качества, надежности и стоимости, безопасности жизнедеятельности и экологичности; осуществлять выбор технологического оборудования для сервисного обслуживания транспортно-технологических машин	Умеет формулировать требования технического задания и оформлять документацию по проектно-конструкторским работам в соответствии со стандартами, техническими условиями и другими нормативными документами; использовать информационные технологии и инструментальные средства при разработке инновационных проектов, применять средства автоматизации при проектировании и подготовке производства; разрабатывать предложения и мероприятия по осуществлению ремонта и сервисного обслуживания технологического оборудования транспортных и транспортно-технологических машин на основе условий и правил рациональной эксплуатации, а также с учетом требований к уровню качества, надежности и стоимости, безопасности жизнедеятельности и экологичности; осуществлять выбор технологического оборудования для сервисного обслуживания транспортно-технологических машин	Выполнение работ в срок, предусмотренный в рабочих программах	Невыполнение работ в срок, предусмотренный в рабочих программах
	Владеть навыками разработки требований к вспомогательному оборудованию, к которому относится стационарное и мобильное оборудование, необходимое для эксплуатации и технического обслуживания изделия, в том числе универсальное оборудование, транспортное оборудование, инструмент,	Владеет навыками разработки требований к вспомогательному оборудованию, к которому относится стационарное и мобильное оборудование, необходимое для эксплуатации и технического обслуживания изделия, в том числе универсальное оборудование, транспортное	Выполнение работ в срок, предусмотренный в рабочих программах	Невыполнение работ в срок, предусмотренный в рабочих программах

	метрологическое и контрольно-измерительное оборудование, диагностическое оборудование и программное обеспечение; анализа особенностей обслуживания и ремонта транспортных и транспортно-технологических машин, технического и технологического оборудования; выбора и расстановки технологического оборудования для сервисного обслуживания транспортно-технологических машин	и оборудование, инструмент, метрологическое и контрольно-измерительное оборудование, диагностическое оборудование и программное обеспечение; анализа особенностей обслуживания и ремонта транспортных и транспортно-технологических машин, технического и технологического оборудования; выбора и расстановки технологического оборудования для сервисного обслуживания транспортно-технологических машин		
--	---	---	--	--

### 7.1.2 Этап промежуточного контроля знаний

Результаты промежуточного контроля знаний оцениваются в 7, 8 семестре для очной формы обучения по двух/четырёхбалльной системе:

«зачтено»

«не зачтено»

Компетенция	Результаты обучения, характеризующие сформированность компетенции	Критерии оценивания	Зачтено	Не зачтено
ПК-4	Знать организационные технологии проектирования производственных систем, нормативная база проектирования; современные модели сервисного обслуживания продукции наукоемких производство; основы разработки транспортных и транспортно-технологических процессов при конструировании и эксплуатации технологического оборудования; особенности обслуживания и ремонта транспортных и транспортно-технологических машин, технического и технологического оборудования; нормативы выбора и расстановки технологического оборудования для сервисного обслуживания транспортно-технологических машин	Тест	Выполнение теста на 70-100%	Выполнение менее 70%

	<p>Уметь формулировать требования технического задания и оформлять документацию по проектно-конструкторским работам в соответствии со стандартами, техническими условиями и другими нормативными документами; использовать информационные технологии и инструментальные средства при разработке инновационных проектов, применять средства автоматизации при проектировании и подготовке производства; разрабатывать предложения и мероприятия по осуществлению ремонта и сервисного обслуживания технологического оборудования транспортных и транспортно-технологических машин на основе условий и правил рациональной эксплуатации, а также с учетом требований к уровню качества, надежности и стоимости, безопасности жизнедеятельности и экологичности; осуществлять выбор технологического оборудования для сервисного обслуживания транспортно-технологических машин</p>	<p>Решение стандартных практических задач</p>	<p>Продемонстрированы и верный ход решения в большинстве задач</p>	<p>Задачи не решены</p>
	<p>Владеть навыками разработки требований к вспомогательному оборудованию, к которому относится стационарное и мобильное оборудование, необходимое для эксплуатации и технического обслуживания изделия, в том числе универсальное оборудование, транспортное оборудование, инструмент, метрологическое и контрольно-измерительное оборудование, диагностическое</p>	<p>Решение прикладных задач в конкретной предметной области</p>	<p>Продемонстрированы и верный ход решения в большинстве задач</p>	<p>Задачи не решены</p>

	оборудование и программное обеспечение; анализа особенностей обслуживания и ремонта транспортных и транспортно-технологических машин, технического и технологического оборудования; выбора и расстановки технологического оборудования для сервисного обслуживания транспортно-технологических машин			
--	--	--	--	--

ИЛИ

«отлично»;

«хорошо»;

«удовлетворительно»;

«неудовлетворительно».

Компетенция	Результаты обучения, характеризующие сформированность компетенции	Критерии оценивания	Отлично	Хорошо	Удовл.	Неудовл.
ПК-4	Знать организационные технологии проектирования производственных систем, нормативная база проектирования; современные модели сервисного обслуживания продукции наукоемких производство; основы разработки транспортных и транспортно-технологических процессов при конструировании и эксплуатации технологического оборудования; особенности обслуживания и ремонта транспортных и транспортно-технологических машин, технического и технологического оборудования; нормативы выбора и расстановки технологического оборудования для сервисного обслуживания транспортно-технологических машин	Тест	Выполнение теста на 90- 100%	Выполнение теста на 80- 90%	Выполнение теста на 70- 80%	В тесте менее 70% правильных ответов
	Уметь формулировать требования технического задания и оформлять документацию по	Решение стандартных практически x задач	Задачи решены в полном объеме и	Продемонстрирован верный ход решения	Продемонстрирован верный ход решения в	Задачи не решены

	<p>проектно-конструкторски м работам в соответствии со стандартами, техническими условиями и другими нормативными документами; использовать информационные технологии и инструментальные средства при разработке инновационных проектов, применять средства автоматизации при проектировании и подготовке производства; разрабатывать предложения и мероприятия по осуществлению ремонта и сервисного обслуживания технологического оборудования транспортных и транспортно-технологических машин на основе условий и правил рациональной эксплуатации, а также с учетом требований к уровню качества, надежности и стоимости, безопасности жизнедеятельности и экологичности; осуществлять выбор технологического оборудования для сервисного обслуживания транспортно-технологических машин</p>		<p>получены верные ответы</p>	<p>всех, но не получен верный ответ во всех задачах</p>	<p>большинстве задач</p>	
<p>Владеть навыками разработки требований к вспомогательному оборудованию, которому относится стационарное и мобильное оборудование, необходимое для эксплуатации и технического обслуживания изделия, в том числе универсальное оборудование, транспортное оборудование, инструмент, метрологическое и контрольно-измерительное оборудование, диагностическое оборудование и</p>	<p>Решение прикладных задач в конкретной предметной области</p>	<p>Задачи решены в полном объеме и получены верные ответы</p>	<p>Продемонстрирован верный ход решения всех, но не получен верный ответ во всех задачах</p>	<p>Продемонстрирован верный ход решения в большинстве задач</p>	<p>Задачи не решены</p>	

	программное обеспечение; анализа особенностей обслуживания и ремонта транспортных и транспортно-технологических машин, технического и технологического оборудования; выбора и расстановки технологического оборудования для сервисного обслуживания транспортно-технологических машин					
--	---	--	--	--	--	--

## **7.2 Примерный перечень оценочных средств ( типовые контрольные задания или иные материалы, необходимые для оценки знаний, умений, навыков и (или) опыта деятельности)**

### **7.2.1 Примерный перечень заданий для подготовки к тестированию**

1. Во сколько групп можно объединить все операции технологических процессов в зависимости от функций, выполняемых людьми и машинами:

- a) 2;
- b) 3;
- c) 4;
- d) 5.

2. Ко второй группе относятся операции:

- a) перемещения и транспортировки объектов ТО и ремонта и объектов труда;
- b) все операции по приведению объекта ремонта из неисправного состояния в исправное;
- c) контроль выполненных работ и испытание отремонтированных изделий.

3. Средства технологического оснащения, регламентированные государственными и отраслевыми стандартами, а также стандартами предприятия, устанавливающими их тип, конструкцию и основные размеры (параметры) относят к:

- a) Стандартным;
- b) Нестандартным.

4. В механических процессах объектами механизации и автоматизации являются операции:

- a) перемещения (горизонтального, вертикального и сложного), обработки, сортировки, дозирования, взвешивания;
- b) нагревания, охлаждения, кристаллизации;
- c) перемещение жидких, тестообразных, сыпучих веществ, разделение газовых и жидких систем, перемешивание материалов;
- d) сжатия, разрежения, перемещения, охлаждения;
- e) электролиза металлов при восстановлении деталей, насыщения деталей легирующими элементами, получение сплавов при наплавке деталей, приготовление сложных клеевых композиций и др.;
- f) сушки, перегонки жидкостей, разделения газовых смесей, экстрагирования жидкостей.

5. В гидродинамических процессах механизации и автоматизации подлежат следующие операции:

- a) перемещения (горизонтального, вертикального и сложного), обработки,

сортировки, дозирования, взвешивания;

- b) нагревания, охлаждения, кристаллизации;
- c) перемещение жидких, тестообразных, сыпучих веществ, разделение газовых и жидких систем, перемешивание материалов;
- d) сжатия, разрежения, перемещения, охлаждения;
- e) электролиза металлов при восстановлении деталей, насыщения деталей легирующими элементами, получение сплавов при наплавке деталей, приготовление сложных клеевых композиций и др.;
- f) сушки, перегонки жидкостей, разделения газовых смесей, экстрагирования жидкостей.

б. К группе оборудования с механическими процессами относятся:

- a) станки, прессы, молоты, подъемники, транспортеры, съемники, гайковерты и др.;
- b) печи, нагревательные системы, холодильники;
- c) поршневые, ротационные насосы, сифоны, подъемники, фильтры, центрифуги, отстойники, магнитное поле, гидроциклоны, мешалки, барботирование, ультразвук;
- d) компрессоры, насосы, вентиляторы, холодильные машины;
- e) ванны, сушильные камеры, вулканизаторы, печи, автоклавы, контактные аппараты, реакторы и другое оборудование;
- f) термические печи, ванны, фильтры, сушильные камеры и др.

7. К группе оборудования с гидродинамическими процессами относятся:

- a) станки, прессы, молоты, подъемники, транспортеры, съемники, гайковерты и др.;
- b) печи, нагревательные системы, холодильники;
- c) поршневые, ротационные насосы, сифоны, подъемники, фильтры, центрифуги, отстойники, магнитное поле, гидроциклоны, мешалки, барботирование, ультразвук;
- d) компрессоры, насосы, вентиляторы, холодильные машины;
- e) ванны, сушильные камеры, вулканизаторы, печи, автоклавы, контактные аппараты, реакторы и другое оборудование;
- f) термические печи, ванны, фильтры, сушильные камеры и др.

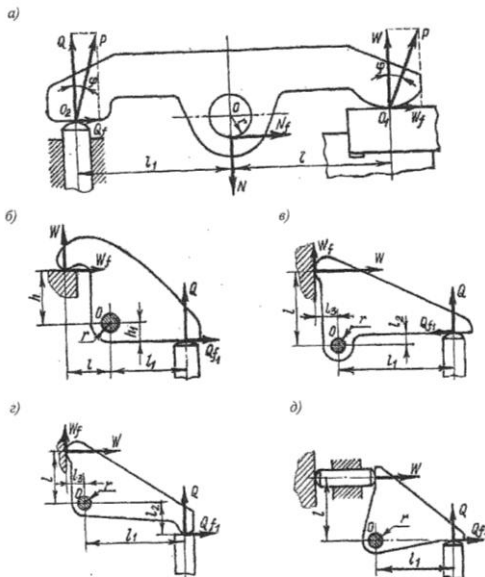
К группе оборудования с термодинамическими процессами относятся:

- a) станки, прессы, молоты, подъемники, транспортеры, съемники, гайковерты и др.;
- b) печи, нагревательные системы, холодильники;
- c) поршневые, ротационные насосы, сифоны, подъемники, фильтры, центрифуги, отстойники, магнитное поле, гидроциклоны, мешалки, барботирование, ультразвук;
- d) компрессоры, насосы, вентиляторы, холодильные машины;
- e) ванны, сушильные камеры, вулканизаторы, печи, автоклавы, контактные аппараты, реакторы и другое оборудование;
- f) термические печи, ванны, фильтры, сушильные камеры и др.

8. Какие опоры применяют не для базирования, а для повышения устойчивости и жесткости обрабатываемой детали в приспособлении при обработке:

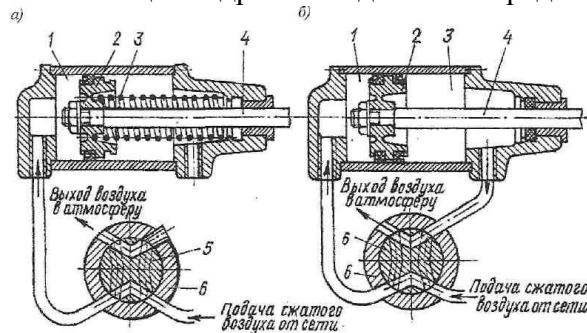
- a) Основные;
- b) Вспомогательные.

9. Схема зажима какого типа представлена на рисунке?



- a) Клиновой;
- b) Рычажный;
- c) Винтовой;
- d) Эксцентриковый.

10. Пневоцилиндр какого действия представлен на рисунке б)?



- a) одностороннего действия;
- b) двустороннего действия.

### 7.2.2 Примерный перечень заданий для решения стандартных задач

1. К первой группе относятся операции:

- a) перемещения и транспортировки объектов ТО и ремонта и объектов труда;
- b) все операции по приведению объекта ремонта из неисправного состояния в исправное;
- c) контроль выполненных работ и испытание отремонтированных изделий.

2. Средства технологического оснащения, не регламентированные государственными или отраслевыми стандартами, относят к:

- a) Стандартным;
- b) Нестандартным.

3. В тепловых процессах механизации и автоматизации подлежат операции:

- a) перемещения (горизонтального, вертикального и сложного), обработки, сортировки, дозирования, взвешивания;
- b) нагревания, охлаждения, кристаллизации;
- c) перемещение жидких, тестообразных, сыпучих веществ, разделение газовых и жидких систем, перемешивание материалов;
- d) сжатия, разрежения, перемещения, охлаждения;

е) электролиза металлов при восстановлении деталей, насыщения деталей легирующими элементами, получение сплавов при наплавке деталей, приготовление сложных клеевых композиций и др.;

ф) сушки, перегонки жидкостей, разделения газовых смесей, экстрагирования жидкостей.

4. К группе оборудования с тепловыми процессами относятся:

а) станки, прессы, молоты, подъемники, транспортеры, съемники, гайковерты и др.;

б) печи, нагревательные системы, холодильники;

с) поршневые, ротационные насосы, сифоны, подъемники, фильтры, центрифуги, отстойники, магнитное поле, гидроциклоны, мешалки, барботирование, ультразвук;

д) компрессоры, насосы, вентиляторы, холодильные машины;

е) ванны, сушильные камеры, вулканизаторы, печи, автоклавы, контактные аппараты, реакторы и другое оборудование;

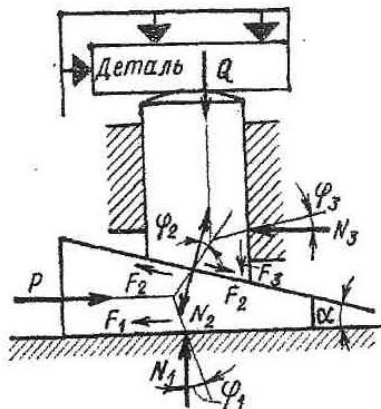
ф) термические печи, ванны, фильтры, сушильные камеры и др.

5. Какие опоры служат для базирования детали в приспособлении:

а) Основные;

б) Вспомогательные.

6. Схема зажима какого типа представлена на рисунке?



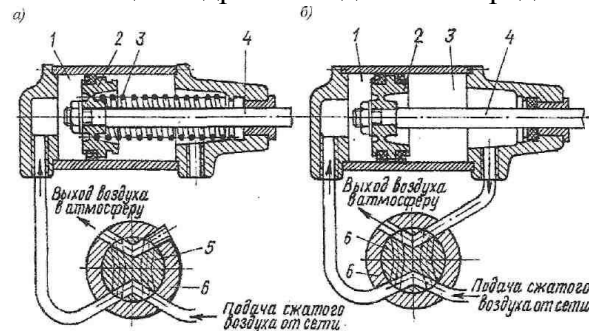
а) Клиновой;

б) Рычажный;

с) Винтовой;

д) Эксцентриковый.

7. Пневоцилиндр какого действия представлен на рисунке а)?

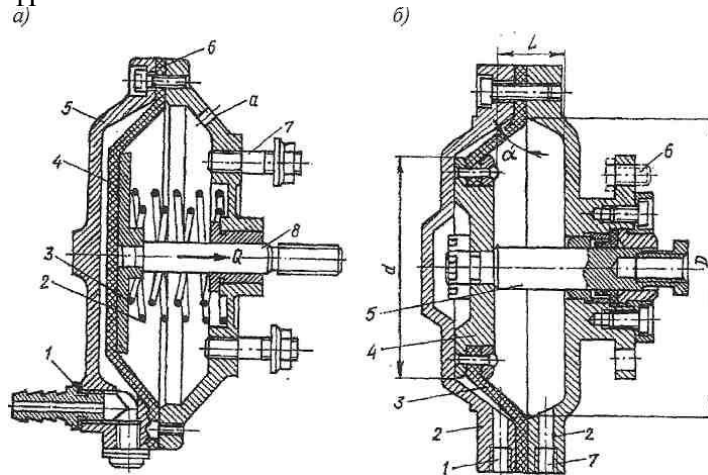


а) одностороннего действия;

б) двустороннего действия.

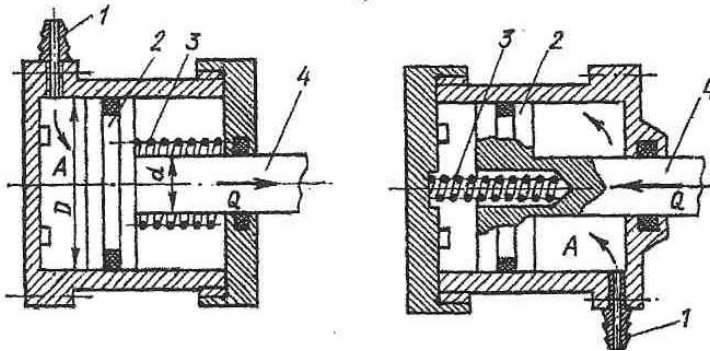
8. На каком рисунке представлена пневмокамера одностороннего действия с тарельчатой

диафрагмой?



- a) a);  
b) б).

9. Гидроцилиндры какого действия представлены на рисунке?



- a) одностороннего действия;  
b) двустороннего действия.

10. На сколько типов подразделяются неподвижные моющие устройства?

- a) 2;  
b) 3;  
c) 4;  
d) 5.

### 7.2.3 Примерный перечень заданий для решения прикладных задач

1. По какому признаку пневматические приводы разделяют на пневматические цилиндры с поршнем и пневматические камеры с диафрагмой?

- a) по виду пневмодвигателя;  
b) по способу компоновки;  
c) по виду установки.

2. По какому признаку пневматические приводы разделяют на неврещающиеся и вращающиеся?

- a) по виду пневмодвигателя;  
b) по способу компоновки;  
c) по виду установки.

3. По какому признаку установки для наружной мойки автомобилей делятся на установки с однократным и многократным использованием жидкости?

- a) по характеру перемещения объекта;  
b) по конструкции моющих устройств;  
c) по степени использования воды;

d) по конструкции очистных и нагревательных устройств

4. По какому признаку гайковерты подразделяют на электрические, пневматические и гидравлические?

- a) по типу двигателя;
- b) по конструктивному оформлению;
- c) по принципу действия преобразователя момента.

5. По какому признаку прессы подразделяют на верстачные, стационарные, переносные, подвесные?

- a) по виду привода;
- b) по конструкции;
- c) по назначению.

6. По какому признаку оборудование для закрепления узлов и агрегатов подразделяют на одноместные и многоместные?

- a) По количеству устанавливаемых агрегатов;
- b) по назначению.

7. К какой группе подъемно-транспортного оборудования относятся тали, подъемники и краны?

- a) Грузоподъемное;
- b) Транспортирующее.

8. Применение базового агрегата, превращаемого в изделия различного назначения присоединением к нему специального оборудования – это:

- a) Унифицирование;
- b) Секционирование;
- c) Изменение линейных размеров;
- d) Метод базового агрегата;
- e) Конвертирование;
- f) Компаундирование;
- g) Агрегатирование;
- h) Метод комплексной стандартизации;
- i) Инверсия;
- j) Модифицирование;
- k) Аналогия;
- l) Эмпатия;
- m) Компенсация;
- n) Динамизация;
- o) Резервирование;
- p) Мультипликация;
- q) Ассоциация.

9. Какой параметр в расчете гидравлических приводов определяется по формуле?

$$N = \frac{V_p}{612\eta_2}$$

- a) Производительность насосов;
- b) требуемая сила на штоке гидроцилиндра;
- c) давление масла в гидроцилиндре;
- d) длина рабочего хода поршня гидроцилиндра;
- e) мощность, расходуемая на привод насосов.

10. Какой параметр в формуле расчета среднего содержания грязи в сливе обозначен символом Q ?

$$\lambda = \frac{G}{1000Qt}$$

- a) количество смываемой грязи с одного объекта;
- b) производительность насоса.

#### **7.2.4 Примерный перечень вопросов для подготовки к зачету**

1. Перечислите основные элементы технологического оборудования.
2. Перечислите признаки классификации технологического оборудования.
3. Перечислите правила выбора технологического оборудования.
4. Перечислите виды контроля, применяемые при разработке конструкторской документации.
5. Перечислите задачи, решаемые при конструировании технологического оборудования АТП.
6. Перечислите требования, предъявляемые при разработке новых изделий.
7. Перечислите стадий проектирования, из которых состоит разработка конструкции технологического оборудования.
8. Перечислите технологическую оснастку, применяемую для механической обработки деталей.
9. Перечислите способы установки деталей в станочные приспособления.
10. Перечислите требования, предъявляемые к зажимным устройствам приспособлений.
11. Перечислите варианты взаимодействия сил резания и сил зажима на деталь, установленную в приспособлении.
12. Определение сил резания при различных способах установки детали в приспособлении.
13. Определение сил зажима при различных способах установки детали в приспособлении.
14. Определение моментов сил зажима при различных способах установки детали в приспособлении.
15. Перечислите виды зажимов.
16. Перечислите виды механизмов-усилителей зажимных устройств
17. Приведите расчетные формулы клинового зажима.
18. Приведите расчетные формулы рычажного зажима.
19. Приведите расчетные формулы винтового зажима.
20. Приведите расчетные формулы эксцентриковых зажимов.
21. Приведите расчетные формулы комбинированных зажимов.

#### **7.2.5 Примерный перечень заданий для подготовки к экзамену**

1. Классификация и основные элементы технологического оборудования.
2. Правила выбора технологического оборудования.
3. Какие существуют правила выбора технологического оборудования и

оснастки?

4. Какие виды контроля применяют при разработке конструкторской документации?

5. Какие стандарты предусматриваются государственной системой стандартизации при создании нового оборудования?

6. Какие задачи решаются при конструировании технологического оборудования АТП?

7. В чем заключаются экономические основы конструирования технологического оборудования?

8. Каков порядок выполнения патентных исследований, а также оформление и использование их результатов?

9. Какие требования предъявляются при разработке новых изделий?

10. Какие методы способствуют поиску лучших конструктивных решений?

11. Из каких стадий проектирования состоит разработка конструкции технологического оборудования?

12. Какая технологическая оснастка применяется для механической обработки деталей?

13. Что следует рассчитывать при проектировании станочных приспособлений?

14. Способы установки деталей. Требования, предъявляемые к зажимным устройствам приспособлений.

15. Варианты взаимодействия сил резания и сил зажима на деталь, установленную в приспособлении.

16. Определение сил резанья, зажима и их моментов при различных способах установки детали в приспособлении.

17. Расчет клинового зажима.

18. Расчет рычажного зажима.

19. Расчет винтового зажима.

20. Расчет эксцентриковых зажимов.

21. Расчет комбинированных зажимов.

22. Механизмы-усилители зажимных устройств.

23. На какие показатели производится расчет рычажных шарнирных механизмов-усилителей?

24. В чем заключается расчет клиновых механизмов-усилителей?

25. Какое оборудование применяется для мойки машин и деталей?

26. В чем заключается гидравлический расчет моечной машины, а также расчет гидроциклонов?

27. Какое оборудование применяется для разборочно-сборочных работ при ремонте машин и механизмов?

28. В чем заключается расчет привода гайковерта?

29. Какие рекомендации существуют по применению приспособлений для разборки и сборки прессовых соединений?

30. По какой методике производится расчет приспособлений для разборки и сборки прессовых соединений?

31. В какой последовательности производится расчет передачи

винт-гайка?

32. Как осуществляется выбор рациональных скоростных и нагрузочных режимов испытания двигателей после ремонта?

33. Какие требования предъявляются к конструкции стендов для испытания агрегатов трансмиссий?

34. В какой последовательности производится тепловой расчет конвекционной сушильной камеры?

35. В чем заключается особенность расчета консольного крана?

36. В какой последовательности производится расчет гидравлического подъемника для вывешивания машины?

37. Каковы основные принципы применения системы ТО и ТР технологического оборудования для поддержания его в технически исправном состоянии?

38. Какие виды обслуживания и ремонтов включает в себя система ТО и ТР технологического оборудования?

39. Какова периодичность выполнения видов ТО и ТР технологического оборудования?

40. Какие существуют основные формы организации ТО и ТР технологического оборудования в АТП?

#### **7.2.6. Методика выставления оценки при проведении промежуточной аттестации**

*Зачет может проводиться по итогам текущего контроля успеваемости путем организации специального опроса, проводимого в устной и (или) письменной форме.*

*1. Оценка «Незачтено» ставится в случае, если:*

*- Студент демонстрирует небольшое понимание вопросов и заданий.*

*Многие требования, предъявляемые к заданию не выполнены.*

*- Студент демонстрирует непонимание вопросов и заданий.*

*- У студента нет ответа. Не было попытки выполнить задание.*

*2. Оценка «Зачтено» ставится в случае, если:*

*- Студент демонстрирует полное понимание вопросов и заданий. Все требования, предъявляемые к заданию выполнены.*

*- Студент демонстрирует значительное понимание вопросов и заданий. Все требования, предъявляемые к заданию выполнены.*

*- Студент демонстрирует частичное понимание вопросов и заданий.*

*Большинство требований, предъявляемых к заданию выполнены.*

*При проведении зачета допускается замена части теоретических вопросов практическими заданиями в виде тест-вопросов.*

*Экзамен проводится по билетам, каждый из которых содержит 2 вопроса.*

*1. Оценка «Неудовлетворительно» ставится в случае, если:*

*- Студент демонстрирует небольшое понимание экзаменационных вопросов и заданий. Многие требования, предъявляемые к ним не выполнены.*

- Студент демонстрирует непонимание экзаменационных вопросов и заданий.

- У студента нет ответа на экзаменационные вопросы и задания. Не было попытки их выполнить.

2. Оценка «Удовлетворительно» ставится в случае, если:

- В основном правильные и конкретные, без грубых ошибок ответы на экзаменационные вопросы при неточностях и несущественных ошибках в освещении отдельных положений.

3. Оценка «Хорошо» ставится в случае, если:

- У студента последовательные, правильные, конкретные ответы на вопросы экзаменационного билета; при отдельных несущественных неточностях.

4. Оценка «Отлично» ставится, если:

- У студента логически последовательные, содержательные, полные, правильные и конкретные ответы на все вопросы экзаменационного билета и дополнительные вопросы; использование в необходимой мере в ответах на вопросы материалов всей рекомендованной литературы.

При проведении экзамена допускается замена одного из теоретических вопросов практическими заданиями в виде тест-вопросов.

### 7.2.7 Паспорт оценочных материалов

№ п/п	Контролируемые разделы (темы) дисциплины	Код контролируемой компетенции	Наименование оценочного средства
1	Основные положения, задачи курса.	ПК-4	Тест, защита лабораторных работ, требования к курсовому проекту, вопросы к зачету, вопросы к экзамену
2	Виды технологического оборудования Классификация.	ПК-4	Тест, защита лабораторных работ, требования к курсовому проекту, вопросы к зачету, вопросы к экзамену
3	Основы проектирования.	ПК-4	Тест, защита лабораторных работ, требования к курсовому проекту, вопросы к зачету, вопросы к экзамену
4	Особенности проектирования некоторых видов технологического оборудования	ПК-4	Тест, защита лабораторных работ, требования к курсовому проекту, вопросы к зачету,

			вопросы к экзамену
5	Особенности организации ТО и ТР технологического оборудования	ПК-4	Тест, защита лабораторных работ, требования к курсовому проекту, вопросы к зачету, вопросы к экзамену

### **7.3. Методические материалы, определяющие процедуры оценивания знаний, умений, навыков и (или) опыта деятельности**

Тестирование осуществляется, либо при помощи компьютерной системы тестирования, либо с использованием выданных тест-заданий на бумажном носителе. Время тестирования 30 мин. Затем осуществляется проверка теста экзаменатором и выставляется оценка согласно методики выставления оценки при проведении промежуточной аттестации.

Решение стандартных задач осуществляется, либо при помощи компьютерной системы тестирования, либо с использованием выданных задач на бумажном носителе. Время решения задач 30 мин. Затем осуществляется проверка решения задач экзаменатором и выставляется оценка, согласно методики выставления оценки при проведении промежуточной аттестации.

Решение прикладных задач осуществляется, либо при помощи компьютерной системы тестирования, либо с использованием выданных задач на бумажном носителе. Время решения задач 30 мин. Затем осуществляется проверка решения задач экзаменатором и выставляется оценка, согласно методики выставления оценки при проведении промежуточной аттестации.

Защита курсовой работы, курсового проекта или отчета по всем видам практик осуществляется согласно требованиям, предъявляемым к работе, описанным в методических материалах. Примерное время защиты на одного студента составляет 20 мин.

## **8 УЧЕБНО МЕТОДИЧЕСКОЕ И ИНФОРМАЦИОННОЕ ОБЕСПЕЧЕНИЕ ДИСЦИПЛИНЫ)**

### **8.1 Перечень учебной литературы, необходимой для освоения дисциплины**

1. Юнусов, Губейдулла Сибятуллович.

Монтаж, эксплуатация и ремонт технологического оборудования. Курсовое проектирование [Текст] : учебное пособие : рекомендовано УМО. - 2-е изд., перераб. и доп. - СПб. ; М. ; Краснодар : Лань, 2011 (Архангельск : ОАО "ИПП "Правда Севера", 2011). - 155 с. : ил. - Библиогр.: с. 151-152 (14 назв.). - ISBN 978-5-8114-1216-7 : 379-94.

2. Бондаренко, Елена Викторовна.

Основы проектирования и эксплуатации технологического оборудования [Текст] : учебник : допущено УМО. - Москва : Академия, 2011 (Тверь : ОАО "Твер. полиграф. комбинат", 2011). - 302, [1] с. : ил. - (Высшее проф. образование. Транспорт). - Библиогр.: с. 298-299. - ISBN 978-5-7695-6001-9 : 356-00.

3. Техническая эксплуатация и ремонт технологического

оборудования : Учебное пособие / Фаскиев Р. С. - Оренбург : Оренбургский государственный университет, ЭБС АСВ, 2011. - 261 с. URL: <http://www.iprbookshop.ru/30133.html>

4. Эксплуатация подъемно-транспортных, строительных и дорожных машин : Методические указания / сост.: С. А. Волков, В. Н. Добромиров ; ред. В. Н. Добромиров. - Санкт-Петербург : Санкт-Петербургский государственный архитектурно-строительный университет, ЭБС АСВ, 2014. - 68 с. URL: <http://www.iprbookshop.ru/30001.html>

5. Федоров, Вячеслав Михайлович.

Монтаж технологического оборудования в строительстве [Текст] : учебное пособие : рек. УМО. - Москва : Бастет, 2012 (Ярославль : ОАО "Ярославский полиграфкомбинат", 2012). - 237 с. : ил. - Библиогр.: с. 235 (14 назв.). - ISBN 978-5-903178-2 : 815-00.

6.Кабанов, Виктор Семенович.

Оборудование в технологических процессах строительной индустрии [Текст] : учебное пособие : рекомендовано ВГАСУ / Воронеж. гос. архит.-строит. ун-т. - Воронеж : [б. и.], 2012 (Воронеж : Отдел оперативной полиграфии ВГАСУ, 2012). - 100 с. : ил. - ISBN 978-5-89040-394-0 : 38-53.

7. Эксплуатация подъемно-транспортных, строительных и дорожных машин : Методические указания / сост.: С. А. Волков, В. Н. Добромиров ; ред. В. Н. Добромиров. - Санкт-Петербург : Санкт-Петербургский государственный архитектурно-строительный университет, ЭБС АСВ, 2014. - 68 с. URL: <http://www.iprbookshop.ru/30001.html>

8. Крымов, А. В.

Механическое оборудование автодрезин и мотовозов : Учебное пособие / Крымов А. В. - Москва : Учебно-методический центр по образованию на железнодорожном транспорте, 2012. - 139 с. - ISBN 978-5-9994-0091-8. URL: <http://www.iprbookshop.ru/16222.html>

9. Техника и технологии наземного транспорта [Электронный ресурс] : методические указания к подготовке курсовых проектов и работ УГСН 23.00.00 для студентов всех специальностей и форм обучения (бакалавриат, специалитет, магистратура) / сост. : В. А. Жулай, В. Л. Тюнин, Н. М. Волков, Д. Н. Дегтев, А. Н. Щиенко. - Воронеж : Воронежский государственный технический университет, 2020.

**8.2 Перечень информационных технологий, используемых при осуществлении образовательного процесса по дисциплине, включая перечень лицензионного программного обеспечения, ресурсов информационно-телекоммуникационной сети «Интернет», современных профессиональных баз данных и информационных справочных систем:**

**Лицензионное ПО:**

LibreOffice

MicrosoftOfficeWord 2013/2007

MicrosoftOfficeExcel 2013/2007

АВВУУ FineReader 9.0

Photoshop Extended CS6 13.0 MLP

Acrobat Professional 11.0 MLP

CorelDRAW Graphics Suite X6

"Программная система для обнаружения текстовых заимствований в учебных и научных работах "Антиплагиат.ВУЗ""

Модуль "Программный комплекс поиска текстовых заимствований в открытых источниках сети интернет "Антиплагиат-интернет""

APM WinMachine v. 9.4

7zip

AdobeAcrobatReader

MozillaFirefox

Компас-3D Viewer

КОМПАС 3D

**Ресурс информационно-телекоммуникационной сети «Интернет»:**

<http://www.edu.ru/>

Образовательный портал ВГТУ

**Информационная справочная система:**

<http://window.edu.ru>

<https://wiki.cchgeu.ru/>

**Современные профессиональные базы данных:**

**Агентство автомобильного транспорта**

Адрес ресурса: <https://rosavtotransport.ru/ru/>

**Федеральный портал «Инженерное образование»**

Адрес ресурса: <http://window.edu.ru/resource/278/45278>

**Министерство транспорта Российской Федерации**

Адрес ресурса: <https://www.mintrans.ru/>

**NormaCS**

Адрес ресурса: <http://www.normacs.ru/>

**База данных zbMath**

Адрес ресурса: <https://zbmath.org/>

**Открытые архивы журналов издательства «Машиностроение»**

Адрес ресурса: <http://www.mashin.ru/eshop/journals/>

**Грузовой и общественный транспорт Российской Федерации**

Адрес ресурса: <http://transport.ru/>

**Журнал Наука и техника транспорта**

<http://ntt.rgotups.ru/>

**Министерство транспорта РФ**

<https://mintrans.gov.ru/>

**Библиотека Российской открытой академии транспорта**

<http://transport.ru/>

## **9 МАТЕРИАЛЬНО-ТЕХНИЧЕСКАЯ БАЗА, НЕОБХОДИМАЯ ДЛЯ ОСУЩЕСТВЛЕНИЯ ОБРАЗОВАТЕЛЬНОГО ПРОЦЕССА**

Для обеспечения лабораторных занятий мультимедийной техникой используются ноутбук ASUS, компьютерный проектор, переносной проекционный экран. Для обеспечения лабораторных занятий используются компьютеры (9 шт.) на базе Pentium-630 со специализированным программным обеспечением, плоттер, принтер.

При проведении лабораторных занятий используется следующее учебно-лабораторное оборудование:

Стенд СДТА-1 (дизель)

Прибор КП-1609А

Прибор КИ-1086

Стенд СИ-968 (электрика)

Стенд КИ -1774 (гидравлика)

Компрессор

Стенд СДМ М106Э ДД92115

Стенд «Задний мост» ( в разрезе)

Стенд «Коробка передач» ( в разрезе).

Виброметр ОКТАВА-101В.

Метеометр МЭС-200

Вибростенд с электромагнитным вибратором

Стенд ВЭДС – 10А

Генератор звука ГЗ-19

А также материальная база учебного полигона, на котором имеется дорожно-строительная техника:

Перечень дорожно-строительной техники, находящейся на учебном полигоне ВГТУ

<b>№ п/п</b>	<b>Наименование техники</b>	<b>Инв. №</b>	<b>Год выпуска</b>	<b>Завод. №</b>	<b>Гос. номер</b>	<b>Техн. сост.</b>
1.	Трактор Т-4АПС-2	0001322426	1986	40193	90-74 ВХ	В рабочем состоянии
2.	Скрепер ДЗ-111А	0001322426	1986			В рабочем состоянии
3.	Трактор колесный Т-40М	0001510059	1989	337091	02-70 ВЕ	В рабочем состоянии
4.	Трактор колесный Т-150М	0001322032	1982	205499	02-71 ВЕ	В рабочем состоянии
5.	Прицеп-емкость специальная ПСЕ-20	0001510050	1987	1230	19-91 ВЕ	В рабочем состоянии

6.	Трактор Т-130	0001510039	1981	64411	б/н	Требуется ремонт
7.	Трактор Т-130	0001510040	1981	60646	б/н	Требуется ремонт
8.	Автопогрузчик	макет	1979	-	-	Требуется ремонт
9.	Экспериментальный автогрейдер	макет	1986	-	-	Требуется ремонт
10.	Тренажер-экскаватор ЭОВ-Т	-	1992	-	-	Требуется ремонт
11.	Стенд для испытания колес	-	-	-	-	В рабочем состоянии
12.	Стенд для испытаний тяговых усилий дорожных машин (средний)	-	-	-	-	В рабочем состоянии
13.	Стенд для испытаний тяговых усилий дорожных машин (тяжелый)	-	-	-	-	В рабочем состоянии
14.	Камнедробилка «Гром»	макет	-	-	-	В рабочем состоянии
15.	Двигатель Д-243	макет	-	416802	-	Требуется ремонт
16.	Двигатель СМД-14	макет	-	521723	-	Требуется ремонт
17.	Компрессор стационарный		-	-	-	В рабочем состоянии

## **10. МЕТОДИЧЕСКИЕ УКАЗАНИЯ ДЛЯ ОБУЧАЮЩИХСЯ ПО ОСВОЕНИЮ ДИСЦИПЛИНЫ (МОДУЛЯ)**

По дисциплине «Разработка нестандартного оборудования для ТО и ремонта автомобилей и тракторов» читаются лекции, проводятся практические занятия и лабораторные работы, выполняется курсовой проект.

Основой изучения дисциплины являются лекции, на которых излагаются наиболее существенные и трудные вопросы, а также вопросы, не нашедшие отражения в учебной литературе.

Практические занятия направлены на приобретение практических навыков расчета стендов и приспособлений для технического обслуживания и ремонта машин. Занятия проводятся путем решения конкретных задач в аудитории.

Лабораторные работы выполняются на лабораторном оборудовании в соответствии с методиками, приведенными в указаниях к выполнению работ.

Методика выполнения курсового проекта изложена в учебно-методическом пособии. Выполнять этапы курсового проекта должны

своевременно и в установленные сроки.

Контроль усвоения материала дисциплины производится проверкой курсового проекта, защитой курсового проекта.

Вид учебных занятий	Деятельность студента
Лекция	Написание конспекта лекций: кратко, схематично, последовательно фиксировать основные положения, выводы, формулировки, обобщения; помечать важные мысли, выделять ключевые слова, термины. Проверка терминов, понятий с помощью энциклопедий, словарей, справочников с выписыванием толкований в тетрадь. Обозначение вопросов, терминов, материала, которые вызывают трудности, поиск ответов в рекомендуемой литературе. Если самостоятельно не удастся разобраться в материале, необходимо сформулировать вопрос и задать преподавателю на лекции или на практическом занятии.
Практическое занятие	Конспектирование рекомендуемых источников. Работа с конспектом лекций, подготовка ответов к контрольным вопросам, просмотр рекомендуемой литературы. Прослушивание аудио- и видеозаписей по заданной теме, выполнение расчетно-графических заданий, решение задач по алгоритму.
Лабораторная работа	Лабораторные работы позволяют научиться применять теоретические знания, полученные на лекции при решении конкретных задач. Чтобы наиболее рационально и полно использовать все возможности лабораторных для подготовки к ним необходимо: следует разобрать лекцию по соответствующей теме, ознакомиться с соответствующим разделом учебника, проработать дополнительную литературу и источники, решить задачи и выполнить другие письменные задания.
Самостоятельная работа	Самостоятельная работа студентов способствует глубокому усвоению учебного материала и развитию навыков самообразования. Самостоятельная работа предполагает следующие составляющие: <ul style="list-style-type: none"><li>- работа с текстами: учебниками, справочниками, дополнительной литературой, а также проработка конспектов лекций;</li><li>- выполнение домашних заданий и расчетов;</li><li>- работа над темами для самостоятельного изучения;</li><li>- участие в работе студенческих научных конференций, олимпиад;</li><li>- подготовка к промежуточной аттестации.</li></ul>
Подготовка к промежуточной аттестации	Готовиться к промежуточной аттестации следует систематически, в течение всего семестра. Интенсивная подготовка должна начаться не позднее, чем за месяц-полтора до промежуточной аттестации. Данные перед зачетом, экзаменом три дня эффективнее всего использовать для повторения и систематизации материала.

## ЛИСТ РЕГИСТРАЦИИ ИЗМЕНЕНИЙ

№ п/п	Перечень вносимых изменений	Дата внесения изменений	Подпись заведующего кафедрой, ответственной за реализацию ОПОП
----------	-----------------------------	----------------------------	--