

**МИНИСТЕРСТВО НАУКИ И ВЫСШЕГО ОБРАЗОВАНИЯ
РОССИЙСКОЙ ФЕДЕРАЦИИ**

Федеральное государственное бюджетное образовательное учреждение
высшего образования
«Воронежский государственный технический университет»

УТВЕРЖДАЮ
Декаан факультета _____ Яременко С.А.
«24» августа 2021 г.



**РАБОЧАЯ ПРОГРАММА
дисциплины**

«Надежность технических систем и техногенный риск»

Направление подготовки 20.03.01 Техносферная безопасность

Профиль Пожарная безопасность в строительстве

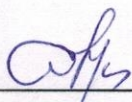
Квалификация выпускника бакалавр

Нормативный период обучения 4 года / 4 года и 11 м.


Форма обучения очная / заочная

Год начала подготовки 2021


Автор программы

 / Сазонова С.А./

Заведующий кафедрой
Техносферной и пожарной
безопасности

 / Куприенко П.С./

Руководитель ОПОП

 / Сушко Е.А./

Воронеж 2021

1. ЦЕЛИ И ЗАДАЧИ ДИСЦИПЛИНЫ

1.1. Цели дисциплины

Дисциплина изучается с целью подготовки специалистов, способных прогнозировать, оценивать, устранять причины отказов технических систем и обеспечивать надежность их функционирования.

1.2. Задачи освоения дисциплины

Задачи дисциплины заключаются в формировании умений и навыков по:

- анализу показателей надежности технических систем;
- анализу опасности и рисков, связанных с созданием и эксплуатацией современной техники и технологий.

2. МЕСТО ДИСЦИПЛИНЫ В СТРУКТУРЕ ОПОП

Дисциплина «Надежность технических систем и техногенный риск» относится к дисциплинам обязательной части блока Б1.

3. ПЕРЕЧЕНЬ ПЛАНИРУЕМЫХ РЕЗУЛЬТАТОВ ОБУЧЕНИЯ ПО ДИСЦИПЛИНЕ

Процесс изучения дисциплины «Надежность технических систем и техногенный риск» направлен на формирование следующих компетенций:

УК-8 - Способен создавать и поддерживать в повседневной жизни и в профессиональной деятельности безопасные условия жизнедеятельности для сохранения природной среды, обеспечения устойчивого развития общества, в том числе при угрозе и возникновении чрезвычайных ситуаций и военных конфликтов

ОПК-2 - Способен обеспечивать безопасность человека и сохранение окружающей среды, основываясь на принципах культуры безопасности и концепции риск-ориентированного мышления;

Компетенция	Результаты обучения, характеризующие сформированность компетенции
УК-8	знать особенности создания и поддержания в повседневной жизни и в профессиональной деятельности безопасных условий жизнедеятельности для сохранения природной среды, обеспечения устойчивого развития общества, в том числе при угрозе и возникновении чрезвычайных ситуаций и военных конфликтов
	уметь создавать и поддерживать в повседневной жизни и в профессиональной деятельности безопасные условия жизнедеятельности для сохранения природной среды, обеспечения устойчивого развития общества, в том числе при угрозе и возникновении чрезвычайных ситуаций и военных конфликтов
	владеть методами создания и поддержания в повседневной жизни и в профессиональной

	деятельности безопасных условий жизнедеятельности для сохранения природной среды, обеспечения устойчивого развития общества, в том числе при угрозе и возникновении чрезвычайных ситуаций и военных конфликтов
ОПК-2	знать особенности обеспечения безопасности человека и сохранения окружающей среды, основываясь на принципах культуры безопасности и концепции риск-ориентированного мышления
	уметь обеспечивать безопасность человека и сохранение окружающей среды, основываясь на принципах культуры безопасности и концепции риск-ориентированного мышления
	владеть методами обеспечения безопасности человека и сохранения окружающей среды, основываясь на принципах культуры безопасности и концепции риск-ориентированного мышления

4. ОБЪЕМ ДИСЦИПЛИНЫ

Общая трудоемкость дисциплины «Надежность технических систем и техногенный риск» составляет 5 з.е.

Распределение трудоемкости дисциплины по видам занятий
очная форма обучения

Виды учебной работы	Всего часов	Семестры
		4
Аудиторные занятия (всего)	72	72
В том числе:		
Лекции	36	36
Практические занятия (ПЗ)	36	36
Самостоятельная работа	81	81
Часы на контроль	27	27
Виды промежуточной аттестации - экзамен	+	+
Общая трудоемкость: академические часы	180	180
зач.ед.	5	5

заочная форма обучения

Виды учебной работы	Всего часов	Семестры
		7
Аудиторные занятия (всего)	12	12
В том числе:		
Лекции	6	6
Практические занятия (ПЗ)	6	6
Самостоятельная работа	159	159

Часы на контроль	9	9
Виды промежуточной аттестации - экзамен	+	+
Общая трудоемкость: академические часы	180	180
зач.ед.	5	5

5. СОДЕРЖАНИЕ ДИСЦИПЛИНЫ (МОДУЛЯ)

5.1 Содержание разделов дисциплины и распределение трудоемкости по видам занятий

очная форма обучения

№ п/п	Наименование темы	Содержание раздела	Лекц	Прак зан.	СРС	Всего, час
1	Научно-техническая революция и техногенный риск	Основные причины крупных техногенных аварий. Аксиома об опасности технических систем. Методы обнаружения опасностей.	6	6	12	24
2	Основные понятия и показатели надежности машин и технических систем. Причины потери работоспособности технического оборудования	Используемые в теории надежности модели распределений. Оценка надежности с помощью математических зависимостей. Источники и причины изменения начальных параметров технической системы. Процессы, снижающие работоспособность системы. Классификация процессов, действующих на машину, по скорости их протекания. Допустимые и недопустимые виды повреждений деталей и сопряжений. Показатели надежности технических систем.	6	6	14	26
3	Характеристики надежности элементов и систем	Показатели надежности невосстанавливаемого элемента. Показатели надежности восстанавливаемого элемента. Показатели надежности системы, состоящей из независимых элементов. Распределение нормируемых показателей надежности.	6	6	14	26
4	Структурные модели и схемы надежности технических систем	Структурные модели надежности сложных систем. Структурная схема надежности системы с последовательным соединением элементов. Структурные схемы надежности систем с параллельным соединением элементов. Структурные схемы надежности систем с другими видами соединения элементов.	6	6	14	26
5	Методы анализа надежности и техногенного риска	Определения и символы, используемые при построении дерева. Процедура анализа дерева отказов. Построение дерева отказов. Качественная и количественная оценка дерева отказов. Преимущества и недостатки метода дерева отказов.	6	6	14	26
6	Снижение техногенного риска объектов экономики	Понятие риска. Моделирование риска. Принципы построения информационных технологий управления риском. Критерии приемлемого риска. Управление риском. Применение теории риска в технических системах. Анализ и оценка риска при декларировании безопасности производственного объекта. Разработка декларации промышленной безопасности. Оценка риска аварий. Ионизирующее излучение как источник риска. Основные показатели опасности и риска.	6	6	13	25
Итого			36	36	81	153

заочная форма обучения

№ п/п	Наименование темы	Содержание раздела	Лекц	Прак зан.	СРС	Всего, час
1	Научно-техническая	Основные причины крупных техногенных	2	-	26	28

	революция и техногенный риск	аварий. Аксиома об опасности технических систем. Методы обнаружения опасностей.				
2	Основные понятия и показатели надежности машин и технических систем. Причины потери работоспособности технического оборудования	Используемые в теории надежности модели распределений. Оценка надежности с помощью математических зависимостей. Источники и причины изменения начальных параметров технической системы. Процессы, снижающие работоспособность системы. Классификация процессов, действующих на машину, по скорости их протекания. Допустимые и недопустимые виды повреждений деталей и сопряжений. Показатели надежности технических систем.	2	-	26	28
3	Характеристики надежности элементов и систем	Показатели надежности невосстанавливаемого элемента. Показатели надежности восстанавливаемого элемента. Показатели надежности системы, состоящей из независимых элементов. Распределение нормируемых показателей надежности.	2	-	26	28
4	Структурные модели и схемы надежности технических систем	Структурные модели надежности сложных систем. Структурная схема надежности системы с последовательным соединением элементов. Структурные схемы надежности систем с параллельным соединением элементов. Структурные схемы надежности систем с другими видами соединения элементов.	-	2	26	28
5	Методы анализа надежности и техногенного риска	Определения и символы, используемые при построении дерева. Процедура анализа дерева отказов. Построение дерева отказов. Качественная и количественная оценка дерева отказов. Преимущества и недостатки метода дерева отказов.	-	2	28	30
6	Снижение техногенного риска объектов экономики	Понятие риска. Моделирование риска. Принципы построения информационных технологий управления риском. Критерии приемлемого риска. Управление риском. Применение теории риска в технических системах. Анализ и оценка риска при декларировании безопасности производственного объекта. Разработка декларации промышленной безопасности. Оценка риска аварий. Ионизирующее излучение как источник риска. Основные показатели опасности и риска.	-	2	27	29
Итого			6	6	159	171

5.2 Перечень лабораторных работ

Не предусмотрено учебным планом

6. ПРИМЕРНАЯ ТЕМАТИКА КУРСОВЫХ ПРОЕКТОВ (РАБОТ) И КОНТРОЛЬНЫХ РАБОТ

В соответствии с учебным планом освоение дисциплины не предусматривает выполнение курсового проекта (работы) или контрольной работы.

7. ОЦЕНОЧНЫЕ МАТЕРИАЛЫ ДЛЯ ПРОВЕДЕНИЯ ПРОМЕЖУТОЧНОЙ АТТЕСТАЦИИ ОБУЧАЮЩИХСЯ ПО ДИСЦИПЛИНЕ

7.1. Описание показателей и критериев оценивания компетенций на различных этапах их формирования, описание шкал оценивания

7.1.1 Этап текущего контроля

Результаты текущего контроля знаний и межсессионной аттестации оцениваются по следующей системе:

«аттестован»;

«не аттестован».

Компетенция	Результаты обучения, характеризующие сформированность компетенции	Критерии оценивания	Аттестован	Не аттестован
УК-8	знать особенности создания и поддержания в повседневной жизни и в профессиональной деятельности безопасных условий жизнедеятельности для сохранения природной среды, обеспечения устойчивого развития общества, в том числе при угрозе и возникновении чрезвычайных ситуаций и военных конфликтов	Знание учебного материала и использование его в процессе выполнения заданий	Выполнение работ в срок, предусмотренный в рабочих программах	Невыполнение работ в срок, предусмотренный в рабочих программах
	уметь создавать и поддерживать в повседневной жизни и в профессиональной деятельности безопасные условия жизнедеятельности для сохранения природной среды, обеспечения устойчивого развития общества, в том числе при угрозе и возникновении чрезвычайных ситуаций и военных конфликтов	Умение использовать полученные знания в процессе выполнения учебных работ	Выполнение работ в срок, предусмотренный в рабочих программах	Невыполнение работ в срок, предусмотренный в рабочих программах
	владеть методами создания и поддержания в повседневной жизни и в профессиональной деятельности безопасных условий жизнедеятельности для сохранения природной среды, обеспечения устойчивого развития общества, в том числе при угрозе и возникновении чрезвычайных ситуаций и военных конфликтов	Применение полученных знаний и умений в рамках конкретных учебных заданий	Выполнение работ в срок, предусмотренный в рабочих программах	Невыполнение работ в срок, предусмотренный в рабочих программах
ОПК-2	знать особенности обеспечения безопасности человека и сохранения окружающей среды, основываясь на принципах культуры безопасности и концепции риск-ориентированного мышления	Знание учебного материала и использование его в процессе выполнения заданий	Выполнение работ в срок, предусмотренный в рабочих программах	Невыполнение работ в срок, предусмотренный в рабочих программах
	уметь обеспечивать безопасность человека и сохранение окружающей	Умение использовать полученные знания в процессе выполнения	Выполнение работ в срок, предусмотренный в	Невыполнение работ в срок, предусмотренный

среды, основываясь на принципах культуры безопасности и концепции риск-ориентированного мышления	учебных работ	рабочих программах	в рабочих программах
владеть методами обеспечения безопасности человека и сохранения окружающей среды, основываясь на принципах культуры безопасности и концепции риск-ориентированного мышления	Применение полученных знаний и умений в рамках конкретных учебных заданий	Выполнение работ в срок, предусмотренный в рабочих программах	Невыполнение работ в срок, предусмотренный в рабочих программах

7.1.2 Этап промежуточного контроля знаний

Результаты промежуточного контроля знаний оцениваются в 4 семестре для очной формы обучения, 7 семестре для заочной формы обучения по четырехбалльной системе:

«отлично»;

«хорошо»;

«удовлетворительно»;

«неудовлетворительно».

Компетенция	Результаты обучения, характеризующие сформированность компетенции	Критерии оценивания	Отлично	Хорошо	Удовл.	Неудовл.
УК-8	знать особенности создания и поддержания в повседневной жизни и в профессиональной деятельности безопасных условий жизнедеятельности для сохранения природной среды, обеспечения устойчивого развития общества, в том числе при угрозе и возникновении чрезвычайных ситуаций и военных конфликтов	Тест	Выполнение теста на 90-100%	Выполнение теста на 80-90%	Выполнение теста на 70-80%	В тесте менее 70% правильных ответов
	уметь создавать и поддерживать в повседневной жизни и в профессиональной деятельности безопасные условия жизнедеятельности для сохранения природной среды, обеспечения устойчивого развития общества, в том числе при угрозе и возникновении чрезвычайных ситуаций и военных конфликтов	Решение стандартных практических задач	Задачи решены в полном объеме и получены верные ответы	Продемонстрирован верный ход решения всех, но не получен верный ответ во всех задачах	Продемонстрирован верный ход решения в большинстве задач	Задачи не решены
	владеть методами	Решение	Задачи	Продемонстр	Продемонстр	Задачи не

	создания и поддержания повседневной жизни и в профессиональной деятельности безопасных условий жизнедеятельности для сохранения природной среды, обеспечения устойчивого развития общества, в том числе при угрозе и возникновении чрезвычайных ситуаций и военных конфликтов	прикладных задач в конкретной предметной области	решены в полном объеме и получены верные ответы	ирован верный ход решения всех, но не получен верный ответ во всех задачах	ирован верный ход решения в большинстве задач	решены
ОПК-2	знать особенности обеспечения безопасности человека и сохранения окружающей среды, основываясь на принципах культуры безопасности и концепции риск-ориентированного мышления	Тест	Выполнение теста на 90-100%	Выполнение теста на 80-90%	Выполнение теста на 70-80%	В тесте менее 70% правильных ответов
	уметь обеспечивать безопасность человека и сохранение окружающей среды, основываясь на принципах культуры безопасности и концепции риск-ориентированного мышления	Решение стандартных практических задач	Задачи решены в полном объеме и получены верные ответы	Продемонстрирован верный ход решения всех, но не получен верный ответ во всех задачах	Продемонстрирован верный ход решения в большинстве задач	Задачи не решены
	владеть методами обеспечения безопасности человека и сохранения окружающей среды, основываясь на принципах культуры безопасности и концепции риск-ориентированного мышления	Решение прикладных задач в конкретной предметной области	Задачи решены в полном объеме и получены верные ответы	Продемонстрирован верный ход решения всех, но не получен верный ответ во всех задачах	Продемонстрирован верный ход решения в большинстве задач	Задачи не решены

7.2 Примерный перечень оценочных средств (типовые контрольные задания или иные материалы, необходимые для оценки знаний, умений, навыков и (или) опыта деятельности)

7.2.1 Примерный перечень заданий для подготовки к тестированию

1. «Простой выбор»

Фактор, воздействие которого приводит к мгновенному повреждению анатомической целостности тела человека, называется

1. Опасным фактором
2. Вредным фактором
3. Риском

2. «Простой выбор»

Фактор, приводящий к постепенному повреждению анатомической целостности тела человека, называется

1. Опасным фактором
2. Вредным фактором
3. Риском

3. «Простой выбор»

Событие, которое наблюдается в каждом опыте, называется:

1. Достоверным событием
2. Невозможным событием
3. Случайным событием
4. Суммой событий
5. Произведением событий

4. «Простой выбор»

Событие, которое в данных испытаниях может произойти, а может и нет, называется:

1. Достоверным событием
2. Невозможным событием
3. Случайным событием
4. Суммой событий
5. Произведением событий

5. «Простой выбор»

Сумма произведений всех возможных значений случайной величины на вероятность появления этих случайных величин есть

1. Дисперсия случайной величины
2. Математическое ожидание случайной величины
3. Закон распределения случайной величины
4. Вероятность события
5. Среднее квадратическое отклонение случайной величины

6. «Множественный выбор»

К законам распределения случайных величин относятся:

1. Биномиальное распределение
2. Закон Пуассона
3. Нормальный закон распределения
4. Экспоненциальный закон распределения
5. Математическое ожидание

7. «Простой выбор»

Вероятность того, что объект окажется в работоспособном состоянии в произвольный момент времени, кроме планируемых периодов, в течение

которых применение объекта по назначению не предусматривается, называется коэффициентом ...

1. Готовности
2. Оперативной готовности
3. Технического использования

8. «Простой выбор»

Вероятность того, что объект окажется в работоспособном состоянии в произвольный момент времени, кроме планируемых периодов, в течение которых применение объекта по назначению не предусматривается, и, начиная с этого момента, будет работать безотказно в течение заданного интервала времени, называется коэффициентом ...

1. Готовности
2. Оперативной готовности
3. Технического использования

9. «Простой выбор»

Отношение математического ожидания суммарного времени пребывания объекта в работоспособном состоянии за некоторый период эксплуатации к математическому ожиданию суммарного времени пребывания объекта в работоспособном состоянии и простоев, обусловленных техническим обслуживанием и ремонтом за тот же период, называется коэффициентом ...

1. Готовности
2. Оперативной готовности
3. Технического использования

10. «Множественный выбор»

Какие виды энергии влияют на работоспособность машины во время ее работы

1. Механическая энергия
2. Тепловая энергия
3. Химическая энергия
4. Атомная энергия
5. Электромагнитная энергия

11. «Множественный выбор»

Какие источники воздействий влияют на изменение начальных параметров пожарного оборудования

1. Действие энергии окружающей среды
2. Внутренние источники энергии
3. Потенциальная энергия

12. «Простой выбор»

Процессы, временно изменяющие параметры деталей, узлов и всей системы в некоторых пределах, без тенденции прогрессивного ухудшения, называются

1. Обратимыми процессами
2. Необратимыми процессами
3. Дефектами
4. Отказами
5. Повреждениями

13. «Простой выбор»

Процессы, приводящие к прогрессивному ухудшению технических характеристик машины с течением времени, называются

1. Обратимыми процессами
2. Необратимыми процессами
3. Быстропротекающими процессами
4. Дефектами
5. Отказами

14. «Простой выбор»

Процессы, имеющие периодичность изменения, измеряемую обычно долями секунды, называются

1. Быстропротекающими процессами
2. Процессами средней скорости
3. Медленными процессами
4. Обратимыми процессами
5. Необратимыми процессами

15. «Простой выбор»

Процессы, связанные с периодом непрерывной работы машины, имеющие периодичность изменения, измеряемую обычно в минутах или часах, называются

1. Быстропротекающими процессами
2. Процессами средней скорости
3. Медленными процессами
4. Обратимыми процессами
5. Необратимыми процессами

16. «Простой выбор»

Процессы, протекающие за время работы машины между периодическими осмотрами или ремонтами, называются

1. Быстропротекающими процессами
2. Процессами средней скорости
3. Медленными процессами
4. Обратимыми процессами
5. Необратимыми процессами

17. «Множественный выбор»

Какие виды повреждений деталей и сопряжений машин в большинстве

случаев допустимы:

1. Коробление
2. Некоторые виды износа
3. Усталость поверхностных слоев
4. Тепловые трещины

18. «Множественный выбор»

Какие виды повреждений деталей и сопряжений машин недопустимы:

1. Коробление
2. Тепловые трещины
3. В результате недостаточной прочности
4. Коррозия в ряде случаев
5. Выкрашивание частиц с поверхности трения

19. «Простой выбор»

Процесс, вызывающим необратимое изменение свойств или состояния материала изделия в результате действия различных факторов, называется

1. Процессом старения
2. Быстропротекающим процессом
3. Процессом средней скорости
4. Медленным процессом

20. «Множественный выбор»

Типичные критерии отказа систем:

1. Несоответствие показателей качества продукции установленным требованиям
2. Снижение производительности ниже установленного уровня
3. Прекращение функционирования системы, вызванное отказом одного из элементов или внешними факторами
4. Превышение нормативов по трудоемкости, энергоемкости, расходу материалов, запасных частей и т.п.

21. «Множественный выбор»

Элементы систем с позиций анализа надежности обладают следующими особенностями:

1. Элемент выделяется в зависимости от поставленной задачи и может быть достаточно сложным по конструкции
2. Показатели надежности элемента относятся к нему в целом, а не к его составным частям
3. Возможно восстановление работоспособности элемента независимо от других элементов системы

22. «Простой выбор»

Показатели надежности элементов систем с такой структурой формируются независимо и могут быть заранее определены, так как отказы элементов в

таких системах рассматриваются как случайные события, независимые от состояния других элементов системы.

С точки зрения надежности системы данное определение соответствует одному из видов структур:

1. Расчлененная структура
2. Связанная структура
3. Комбинированная структура

23. «Простой выбор»

Такой вид структуры имеют системы, в которых отказы отдельных элементов являются случайными событиями, вероятность которых зависит от состояния других элементов. В таких системах рассматривать элементы изолированно друг от друга и определять для них показатели надежности нельзя. С точки зрения надежности системы данное определение соответствует одному из видов структур:

1. Расчлененная структура
2. Связанная структура
3. Комбинированная структура

24. «Простой выбор»

Резервирование с целью проведения технического обслуживания и для устранения отказов систем называется

1. Структурным резервированием
2. Функциональным резервированием
3. Временным резервированием
4. Информационным резервированием
5. Нагрузочным резервированием

25. «Простой выбор»

Резервирование, реализуемое введением в систему избыточных элементов, которые при абсолютной надежности элементов исходной системы не являются функционально необходимыми, называется

1. Структурным резервированием
2. Функциональным резервированием
3. Временным резервированием
4. Информационным резервированием
5. Нагрузочным резервированием

26. «Простой выбор»

Резервирование, при котором система строится таким образом, что заданная функция может выполняться различными и (или) техническими средствами, называется

1. Структурным резервированием
2. Функциональным резервированием
3. Временным резервированием

4. Информационным резервированием
5. Нагрузочным резервированием

27. «Простой выбор»

Надежность такой системы равна произведению надежностей подсистем или элементов, отказ любого элемента системы приводит, как правило, к отказу системы...

1. С последовательным соединением элементов
2. С параллельным соединением элементов

28. «Простой выбор»

Отказ такой системы возможен лишь в случае, когда отказывают все ее элементы, т.е. система исправна, если исправен хотя бы один элемент системы...

1. С последовательным соединением элементов
2. С параллельным соединением элементов

29. «Простой выбор»

Эксплуатация технологических процессов является недопустимой, если

1. Индивидуальный риск больше 10^{-6}
2. Индивидуальный риск меньше 10^{-7}
3. Индивидуальный риск больше 10^{-8}

30. «Краткий ответ»

Структурная схема надежности системы с поэлементным резервированием имеет более высокую надежность по сравнению с поканальным резервированием

1. Да
2. Нет

31. «Множественный выбор»

Основными количественными показателями риска являются:

1. Индивидуальный риск
2. Потенциальный территориальный риск
3. Коллективный риск
4. Социальный риск

32. «Множественный выбор»

В разрабатываемой декларации промышленной безопасности должны быть следующие разделы:

1. Общие сведения
2. Результаты анализа безопасности
3. Обеспечение требований промышленной безопасности
4. Выводы
5. Ситуационный план

33. «Краткий ответ»

Риск потерь от пожаров определяется как произведение показателя уровня пожарной опасности на промышленном объекте и параметра, характеризующего организацию обеспечения пожарной безопасности на промышленном объекте

1. Да
2. Нет

34. «Множественный выбор»

Бинарное дерево событий обладает некоторыми свойствами:

1. Вероятность каждого исхода равна произведению вероятностей этих событий
2. Сумма вероятностей исходов равна единице
3. Дисперсия случайной величины есть математическое ожидание от квадрата разности самой случайной величины и ее математического ожидания

35. «Множественный выбор»

Причины роста числа и масштабов аварий:

1. Субъективные
2. Объективные
3. Специфические
4. Локальные

36. «Множественный выбор»

К промежуточным событиям, способствующим снижению риска, относятся:

1. Адекватные реакции систем контроля и управления или оператора
2. Адекватные реакции систем безопасности
3. Своевременное реагирование на чрезвычайную ситуацию
4. Отказы оборудования

37. «Множественный выбор»

К промежуточным событиям, способствующим Эскалации аварий, относятся:

1. Отказы оборудования
2. Отказы в системе административного управления
3. Ошибки человека
4. Эффекты домино при авариях
5. Внешние условия

38. «Множественный выбор»

Оценка индивидуального риска от чрезвычайных ситуаций природного и техногенного характера в пределах некоторой территории (например, города) определяется по формуле, в которой учитываются следующие составляющие:

1. Вероятность аварии

2. Численность и плотность населения в городе, площадь города
3. Площадь города
4. Вероятность поражения людей в зависимости от диапазонов значений поражающих факторов и плотности их распределения

39. «Простой выбор»

Пожарная безопасность объекта должна обеспечиваться ...

1. Системой предотвращения пожара и противопожарными мероприятиями
2. Системой предотвращения пожара, системой противопожарной защиты, организационно-техническими мероприятиями
3. Разработкой мероприятий пожарной профилактики

7.2.2 Примерный перечень заданий для решения стандартных задач

1. Надежность - это:

А) свойство объекта выполнять заданные функции, сохраняя во времени и в заданных пределах значения установленных эксплуатационных показателей

Б) свойство улучшать в установленных пределах значения всех параметров, характеризующих способность выполнять требуемые функции в заданных режимах и условиях применения, технического обслуживания, ремонтов, хранения и транспортирования

В) свойство, противоположное понятию «Отказ»

Г) состояние объекта, при котором он соответствует всем требованиям, установленным нормативно-технической документацией

Д) состояние объекта, при котором он обеспечивает нормальное применение объекта по назначению

2. Надежность включает в себя в зависимости от назначения объекта или условий его эксплуатации ряд простых свойств (указать неправильный ответ):

- 1) срок службы
- 2) безотказность
- 3) долговечность
- 4) ремонтпригодность
- 5) сохраняемость

3. Объект – это:

А) техническое изделие определенного целевого назначения, рассматриваемое в периоды проектирования, производства, испытаний и эксплуатации

Б) простейшая составная часть изделия, в задачах надежности может состоять из многих элементов

В) технический элемент любого целевого назначения

Г) простейший составной элемент

Д) технический элемент определенного целевого назначения, рассматриваемый исключительно в период эксплуатации

4. Свойства, характеризующие только надежность изделия:

- 1) долговечность, ремонтпригодность
- 2) отказ, дефект;
- 3) сохраняемость, исправность;
- 4) исправность, работоспособность.
- 5) безотказность, работоспособность;

5. К понятию «Состояние изделий» относятся термины:

- 1) отказ, повреждение
- 2) сохраняемость, предельное состояние
- 3) исправность, работоспособность
- 4) исправность, сохраняемость
- 5) отказ, дефект

6. Работоспособность – это:

А) состояние объекта, при котором он способен выполнять заданные функции, сохраняя значения основных параметров, установленных НТД

Б) состояние объекта, при котором его применение по назначению допустимо но нецелесообразно

В) состояние объекта, при котором он находится в исправном состоянии

Г) состояние объекта, при котором он может выполнять часть заданных функций

Д) состояние объекта, при котором он отвечает требованиям норм НТД

7. Работоспособный объект:

1) может выполнять все заданные функции, сохраняя значения заданных параметров

2) отвечает требованиям норм НТД

3) находится в исправном состоянии

4) может выполнять часть заданных функций

5) другой вариант

8. Исправность – это:

А) состояние объекта, при котором он соответствует всем требованиям, установленным нормативно-технической документацией (НТД).

Б) состояние объекта, при котором его применение по назначению допустимо но нецелесообразно

В) состояние объекта, при котором он способен выполнять заданные функции находится

Г) состояние объекта, при котором он может выполнять часть заданных функций

Д) состояние объекта, при котором он отвечает требованиям части норм НТД

9. Технически исправный объект:

1) отвечает всем требованиям НТД

2) может выполнять все заданные функции, сохраняя значения заданных параметров

3) находится в работоспособном состоянии

4) может выполнять часть заданных функций

5) другой вариант

10. Предельное состояние – это:

- А) состояние объекта, при котором его применение по назначению недопустимо или нецелесообразно
- Б) состояние объекта, при котором его применение по назначению недопустимо, но целесообразно
- В) состояние объекта, при котором его применение по назначению нецелесообразно, но допустимо
- Г) состояние объекта, при котором его применение по назначению допустимо и целесообразно
- Д) Другой вариант

11. Технический ресурс - это:

- 1) наработка до предельного состояния
- 2) срок сохраняемости
- 3) срок службы
- 4) наработка до отказа
- 5) наработка до списания

12. Невосстанавливаемые объекты – это:

- А) объекты, для которых работоспособность в случае возникновения отказа, не подлежит восстановлению;
- Б) объекты, работоспособность которых может быть восстановлена только путем замены
- В) объекты, работоспособность которых может быть восстановлена, в том числе и путем замены
- Г) объекты электроники и нанотехнологии
- Д) объекты оборонного назначения

13. Восстанавливаемые объекты – это:

- А) объекты, работоспособность которых может быть восстановлена, в том числе и путем замены
- Б) объекты, работоспособность которых может быть восстановлена только путем замены
- В) объекты, для которых работоспособность в случае возникновения отказа, не подлежит восстановлению
- Г) любые объекты оборонного назначения или гражданской обороны
- Д) препараты

14. К отказам функционирования относится:

- А) поломка зубьев шестерни
- Б) усталость металла,
- В) износ оборудования
- Г) потеря точности станка
- Д) коррозия металла

15. Отказы параметрические - это отказы, при которых:

- А) некоторые параметры объекта изменяются в недопустимых пределах
- Б) обусловленные непредусмотренными перегрузками, дефектами материала, ошибками персонала или сбоями системы управления и т. п.
- В) обусловленные закономерными и неизбежными явлениями, вызывающими постепенное накопление повреждений

Г) обусловленные непредусмотренными перегрузками, дефектами материала, ошибками персонала или сбоями системы управления и т. п.

Д) обусловленные закономерными и неизбежными явлениями, вызывающими постепенное накопление повреждений

16. Отказы случайные - это отказы :

А) обусловленные непредусмотренными перегрузками, дефектами материала, ошибками персонала или сбоями системы управления и т. п.

Б) обусловленные непредусмотренными перегрузками, дефектами материала, ошибками персонала или сбоями системы управления и т. п.

В) обусловленные закономерными и неизбежными явлениями, вызывающими постепенное накопление повреждений

Г) при которых некоторые параметры объекта изменяются в недопустимых пределах

Д) обусловленные закономерными и неизбежными явлениями, вызывающими постепенное накопление повреждений

17. Отказы систематические - это отказы :

А) обусловленные закономерными и неизбежными явлениями, вызывающими постепенное накопление повреждений

Б) обусловленные непредусмотренными перегрузками, дефектами материала, ошибками персонала или сбоями системы управления и т. п.

В) некоторые параметры объекта изменяются в недопустимых пределах

Г) обусловленные непредусмотренными перегрузками, дефектами материала, ошибками персонала или сбоями системы управления и т. п.

Д) обусловленные закономерными и неизбежными явлениями, вызывающими постепенное накопление повреждений

18. К систематическим отказам относится (указать неправильный ответ):

А) поломка зубьев шестерни

Б) усталость металла,

В) износ оборудования

Г) старение оборудования

Д) коррозия металла

19. К параметрическим отказам относится:

А) потеря точности станка

Б) усталость металла,

В) износ оборудования

Г) поломка зубьев шестерни

Д) коррозия металла

7.2.3 Примерный перечень заданий для решения прикладных задач

1. Безотказность – это:

А) свойство объекта непрерывно сохранять работоспособность в течение некоторой наработки или в течение некоторого времени

Б) свойство объекта сохранять работоспособность до наступления предельного состояния при установленной системе технического обслуживания и ремонтов

В) свойство объекта непрерывно сохранять требуемые эксплуатационные

показатели в течение (и после) срока хранения и транспортирования
Г) свойство объекта, заключающееся в его приспособленности к предупреждению и обнаружению причин возникновения отказов, поддержанию и восстановлению работоспособности путем проведения ремонтов и технического обслуживания

Д) Другое

2. Долговечность – это:

А) свойство объекта сохранять работоспособность до наступления предельного состояния при установленной системе технического обслуживания и ремонтов

Б) свойство объекта непрерывно сохранять требуемые эксплуатационные показатели в течение (и после) срока хранения и транспортирования

В) свойство объекта, заключающееся в его приспособленности к предупреждению и обнаружению причин возникновения отказов, поддержанию и восстановлению работоспособности путем проведения ремонтов и технического обслуживания

Г) свойство объекта непрерывно сохранять работоспособность в течение некоторой наработки или в течение некоторого времени

Д) Другое

3. Ремонтопригодность – это:

А) свойство объекта, заключающееся в его приспособленности к предупреждению и обнаружению причин возникновения отказов, поддержанию и восстановлению работоспособности путем проведения ремонтов и технического обслуживания

Б) свойство объекта сохранять работоспособность до наступления предельного состояния при установленной системе технического обслуживания и ремонтов

В) свойство объекта непрерывно сохранять требуемые эксплуатационные показатели в течение (и после) срока хранения и транспортирования

Г) свойство объекта непрерывно сохранять работоспособность в течение некоторой наработки или в течение некоторого времени

Д) Другое

4. Сохраняемость – это:

А) свойство объекта непрерывно сохранять требуемые эксплуатационные показатели в течение (и после) срока хранения и транспортирования

Б) свойство объекта сохранять работоспособность до наступления предельного состояния при установленной системе технического обслуживания и ремонтов

В) свойство объекта, заключающееся в его приспособленности к предупреждению и обнаружению причин возникновения отказов, поддержанию и восстановлению работоспособности путем проведения ремонтов и технического обслуживания

Г) свойство объекта непрерывно сохранять работоспособность в течение некоторой наработки или в течение некоторого времени

Д) Другое

5. Внезапный отказ – это:

- А) отказ, проявляющийся в резком (мгновенном) изменении характеристик объекта
- Б) отказ, происходящий в результате медленного, постепенного ухудшения качества объекта
- В) отказ, вызванный недостатками и неудачной конструкцией объекта;
- Г) отказ, связанный с ошибками при изготовлении объекта по причине несовершенства или нарушения технологии
- Д)

6. Постепенный отказ – это:

- А) отказ, происходящий в результате медленного, постепенного ухудшения качества объекта.
- Б) отказ, проявляющийся в резком (мгновенном) изменении характеристик объекта
- В) отказ, вызванный недостатками и неудачной конструкцией объекта;
- Г) отказ, связанный с ошибками при изготовлении объекта по причине несовершенства или нарушения технологии
- Д)

7. К внезапным отказам относится (указать неправильный ответ):

- А) коррозионное растрескивание
- Б) образование хрупкого разрушения
- В) пробой изоляции
- Г) образование трещины
- Д) обрывы тросов

8. Свойства, которые характеризуют надежность объекта:

- 1) работоспособность, долговечность, безотказность, исправность;
- 2) долговечность, безотказность, эргономичность, ремонтпригодность;
- 3) безотказность, долговечность, ремонтпригодность, сохраняемость;
- 4) срок службы, безотказность, ремонтпригодность

9. Конструкционный отказ – это:

- А) отказ, вызванный недостатками и неудачной конструкцией объекта;
- Б) отказ, связанный с ошибками при изготовлении объекта по причине несовершенства или нарушения технологии
- В) отказ, вызванный нарушением правил эксплуатации
- Г) отказ, вызванный необратимыми процессами износа деталей, старения материалов
- Д) отказ, вызывающий вторичные отказы

10. Производственный отказ – это:

- А) отказ, связанный с ошибками при изготовлении объекта по причине несовершенства или нарушения технологии;
- Б) отказ, вызванный недостатками и неудачной конструкцией объекта;
- В) отказ, вызванный нарушением правил эксплуатации
- Г) отказ, вызванный необратимыми процессами износа деталей, старения материалов
- Д) отказ, вызывающий вторичные отказы

11. Эксплуатационный отказ – это:

- А) отказ, вызванный нарушением правил эксплуатации.
- Б) А)отказ, связанный с ошибками при изготовлении объекта по причине несовершенства или нарушения технологии;
- В) Б)отказ, вызванный недостатками и неудачной конструкцией объекта;
- Г) отказ, вызванный необратимыми процессами износа деталей, старения материалов
- Д) отказ, вызывающий вторичные отказы

12. Тяжелый отказ – это:

- А) отказ, вызывающий вторичные отказы или приводящий к угрозе жизни и здоровью человека.
- Б) отказ, исключающий возможность любой работы объекта до его устранения;
- В) отказ, вызванный необратимыми процессами износа деталей, старения материалов и пр
- Г) отказ, возникающий в начальный период эксплуатации;
- Д) отказ, вызванный недостатками и неудачной конструкцией объекта

13 Полные отказы – это:

- А) отказы, исключающие возможность работы объекта до их устранения;
- А) отказы, при которых объект может частично использоваться
- А) отказы, возникающие в начальный период эксплуатации
- отказы, вызванные необратимыми процессами износа деталей, старения материалов и пр
- отказ, вызывающие вторичные отказы или приводящие к угрозе жизни и здоровью человека

Прикладные задачи

1. В ремонтную мастерскую по обслуживанию техники поступают заявки со средней плотностью 5 шт. в течение рабочей смены за 10 ч. Считая, что число заявок на любом отрезке времени распределено по закону Пуассона, найти вероятность того, что за 2 ч рабочей смены поступят две заявки.
2. Среднее число вызовов, поступающих на АТС в одну минуту, равно 2. Найти вероятность того, что за 5 минут поступит: а) 2 вызова; б) менее 2-х вызовов; в) не менее 2-х вызовов. Поток вызовов предполагается простейшим.
3. По данным эксплуатации генератора установлено, что наработка на отказ подчиняется экспоненциальному закону с параметром $\lambda=2 \cdot 10^{-5} \text{ ч}^{-1}$. Найти вероятность безотказной работы за время $t=100 \text{ ч}$. Определить математическое ожидание наработки на отказ.
4. Определить вероятность безотказной работы в течение $t=2 \cdot 10^4 \text{ ч}$ подшипника скольжения, если ресурс по износу подчиняется нормальному закону распределения с параметрами $M_t = 4 \cdot 10^4 \text{ ч}$, $\sigma = 10^4 \text{ ч}$.
5. Пусть случайная величина X представляет собой предел текучести стали. Опытные данные показывают, что предел текучести имеет нормальное распределение с параметрами $M = 650 \text{ МПа}$, $\sigma = 30 \text{ МПа}$. Найти вероятность

того, что полученная плавка стали имеет предел текучести в интервале 600 – 670 Мпа.

6. Случайная величина X распределена по нормальному закону и представляет собой ошибку измерения датчика давления. При измерении датчик имеет систематическую ошибку в сторону завышения на 0,5 МПа, среднее квадратическое отклонение ошибки измерения составляет 0,2 МПа. Найти вероятность того, что отклонение измеряемого значения от истинного не превзойдет по абсолютной величине 0,7 Мпа.

7. Для установления связи между двумя объектами посылаются сигналы до установления связи. Вероятность приема сигнала p . Найти распределение вероятностей числа сигналов, необходимых для установления связи. Построить функцию распределения вероятностей.

8. На испытания поставлено $N=100$ элементов. Испытания проводились в течение $t = 200$ ч. В процессе проведения испытаний отказало $n=5$ элементов, при этом отказы зафиксированы в следующие моменты: $\tau_1 = 50$ ч; $\tau_2 = 80$ ч; $\tau_3 = 90$ ч; $\tau_4 = 100$ ч; $\tau_5 = 150$ ч; остальные элементы не отказали. Определить среднюю наработку до отказа t_0 .

9. По данным эксплуатации генератора установлено, что наработка до отказа подчиняется экспоненциальному закону с параметром $\lambda = 2 \cdot 10^{-5}$ 1/час. Найти вероятность безотказной работы $P(t)$ за время $t = 100$ часов. Определить математическое ожидание M_0 наработки до отказа.

10. Построить кривую интенсивности отказов по данным табл.1. На испытания поставлено N элементов ($N = 200$), испытания проводились в течение $t = 100$ ч.

Таблица 1. Результаты испытаний элемента

№ п/п	Δt	Δn	$n(t)$	№ п/п	Δt	Δn	$n(t)$
1	0-10	10	190	6	50-60	2	168
2	10-20	8	182	7	60-70	2	166
3	20-30	6	176	8	70-80	4	162
4	30-40	4	172	9	80-90	5	157
5	40-50	2	170	10	90-100	8	149

Обозначения: Δt – интервал испытаний; Δn – число отказов; $n(t)$ – число неотказавших элементов.

11. Определить коэффициент готовности системы K_G , если известно, что среднее время восстановления одного отказа равно $t_B = 5$ ч, а среднее значение наработки на отказ составляет $t_0 = 500$ ч.

12. Определить коэффициент технического использования машины, если известно, что машину эксплуатируют в течение года ($t_3 = 8760$ ч). За этот период эксплуатации машины суммарное время восстановления отказов составило $t_B = 40$ ч. Время проведения регламента составляет $t_0 = 20$ ч. Суммарное время, затраченное на ремонтные работы за период эксплуатации, составляет 15 суток, т.е. $t_p = 15 \times 24 = 360$ ч.

13. При эксплуатации сложной технической системы получены

статистические данные, которые сведены в табл. 2. Определить коэффициент готовности системы

Таблица 2. Статистические данные, полученные при эксплуатации сложной технической системы

Номер системы	Число Отказов m_i	Время, ч		
		восстановления отказа $t_{B,i}$	работы t_p	суммарного восстановления $m_i t_{B,i}$
1	2	1	200	2
2	5	2	300	10
3	6	4	400	24
4	4	3	300	12
5	8	2	600	16
6	10	5	700	50
7	15	2	900	30
8	20	3	1000	60
Итого	70	-	4400	204

14. Определить коэффициент оперативной готовности системы за период времени $t = 10$ ч, если известно, что система состоит из пяти элементов с соответствующими интенсивностями отказов, ч^{-1} : $\lambda_1 = 2 \cdot 10^{-5}$; $\lambda_2 = 5 \cdot 10^{-5}$; $\lambda_3 = 10^{-5}$; $\lambda_4 = 20 \cdot 10^{-5}$; $\lambda_5 = 50 \cdot 10^{-5}$, а среднее время восстановления при отказе одного элемента равно $T_B = 10$ ч. Результатами испытаний установлено, что распределение наработки на отказ подчиняется экспоненциальному закону.

15. При эксплуатации в течение одного года ($T_{\text{Э}} = 1 \text{ год} = 8760 \text{ ч}$) изделий специального назначения было зафиксировано пять отказов ($m = 5$). На восстановление каждого отказа в среднем затрачено двадцать часов ($T_B = 20 \text{ ч}$). За указанный период эксплуатации был проведен один регламент (техническое обслуживание). Время регламента составило десять суток ($T_p = 240 \text{ ч}$). Определить коэффициенты: готовности (K_G) и технического использования ($K_{\text{ТИ}}$).

16. Пусть техническая система состоит из трех подсистем. Надежность каждой из них соответственно равна: $p_1 = 0,7$; $p_2 = 0,8$; $p_3 = 0,9$. Известно, что отказ любой одной подсистемы приводит к отказу системы в целом. Требуемое значение надежности системы равно $P^{TP} = 0,65$.

17. Определить надежность автомобиля (системы) при движении на заданное расстояние, если известны надежности следующих подсистем: системы зажигания $p_1 = 0,99$; системы питания топливом и смазкой $p_2 = 0,999$; системы охлаждения $p_3 = 0,998$; двигателя $p_4 = 0,985$; ходовой части $p_5 = 0,997$.

18. Техническая система предназначена для выполнения некоторой задачи. С целью обеспечения работоспособности система спроектирована со смешанным соединением элементов (рис. 1). Определить надежность системы, если известно, что надежность ее элементов равна: $p_1 = 0,99$; $p_2 = 0,98$; $p_3 = 0,9$; $p_4 = 0,95$; $p_5 = 0,9$; $p_6 = 0,9$; $p_7 = 0,8$; $p_8 = 0,75$; $p_9 = 0,7$.

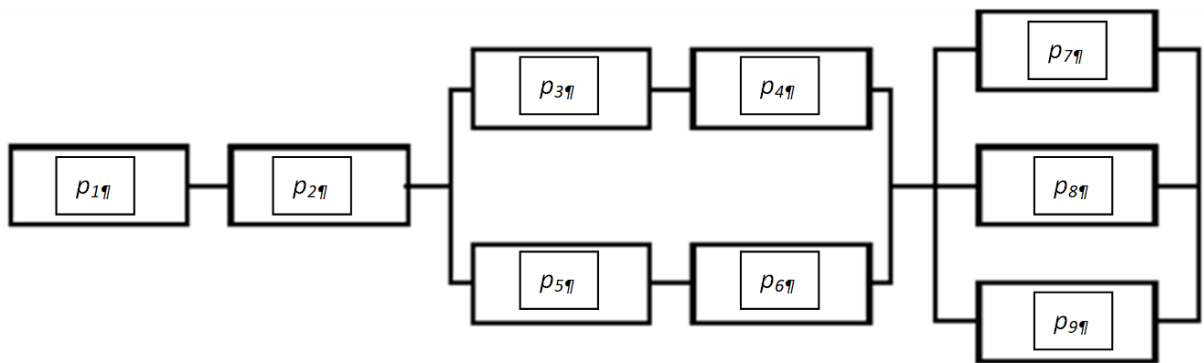


Рис. 1. Структурная схема надежности технической системы

19. Требуется построить дерево неисправностей для простой системы - комнаты, в которой имеются выключатель и электрическая лампочка. Считается, что отказ выключателя состоит лишь в том, что он не замыкается, а завершающим событием является отсутствие освещения в комнате.

20. Определить риск возможной гибели человека во время пожара (уровень пожарной безопасности населения), если ежегодно погибает $n=14\ 000$ человек, а численность населения $N = 138000000$ человек.

21. Провести численную оценку риска чрезвычайного происшествия технической системы, состоящей из 3-х подсистем с независимыми отказами. Вероятности отказов подсистем: $P_1 = 10^{-3}$, $P_2 = 10^{-4}$, $P_3 = 10^{-2}$, ожидаемые ущербы от отказов подсистем $U_1 = 10 \cdot 10^6$ руб., $U_2 = 50 \cdot 10^6$ руб., $U_3 = 5 \cdot 10^6$ руб.

Провести численную оценку риска чрезвычайного происшествия технической системы, состоящей из 5-и подсистем с независимыми равновероятными отказами $P = 10^{-2}$. Ожидаемые ущербы от отказов подсистем $U_1 = 5 \cdot 10^6$, $U_2 = 10 \cdot 10^6$, $U_3 = 20 \cdot 10^6$, $U_4 = 15 \cdot 10^6$, $U_5 = 25 \cdot 10^6$.

7.2.4 Примерный перечень вопросов для рефератов

1. Количественные показатели надежности.
2. Требования к разработкам и исследованиям в области надежности.
3. Виды отказов техники.
4. Ресурс оборудования.
5. Срок службы пожарного оборудования.
6. Достоверность функционирования информационно-расчетного объекта.
7. Направления совершенствования показателей надежности.
8. Основные факторы, влияющие на надежность ТС.
9. Способы рецензирования, используемые в ТС.
10. Виды контроля, используемого в ТС, и его влияние на надежность.
11. Климатические факторы, влиявшие на надежность ТС.
12. Роль и значение программного обеспечения в формировании показателей надежности ТС.
13. Основные средства обеспечения надежности ТС на этапе проектирования и эксплуатации.
14. Законы распределения, наиболее распространенные в теории

надежности.

15. Признаки и свойства простейшего потока отказов.

16. Преимущества и недостатки расчетных методов исследования надежности и области их применения.

17. Связь между теорией расчетов надежности и математической логики, теории вероятностей и структурным анализом.

18. Последовательность расчета надежности при использовании графа возможных состояний изделий.

19. Примеры структурных преобразований при расчетах надежности.

20. Типовые случаи расчета надежности и укажите возможные варианты исходных данных для каждого из этих случаев.

21. Виды испытаний на надежность и их краткая характеристика.

22. Особенности испытаний на надежности ТС.

21. Порядок обработки результатов определительных испытаний.

22. Назначение и виды контрольных испытаний на надежность.

23. Направления дальнейшего совершенствования испытаний на надежность.

24. Способ воспроизведения переходов объекта в различные состояния.

25. Преимущества и недостатки моделирования как метода исследования надежности.

26. Назначение и виды профилактических работ.

27. Правила определения сроков профилактики.

28. Основные источники аварий и катастроф.

29. Классификация, статистика и прогнозирование аварий и катастроф.

30. Причины аварийности на производстве.

31. Аварийная подготовленность. Аварийное реагирование.

32. Основы теории риска. Понятие риска.

33. Расчет риска на промышленных объектах.

34. Основы методологии анализа риска.

35. Нормативные значения риска. Допустимый риск.

36. Снижение опасности риска. Управление риском.

37. Моделирование риска.

38. Принципы построения информационных технологий управления риском.

7.2.5 Примерный перечень вопросов для подготовки к экзамену

1. Перечислите аксиомы об опасности технических систем.

2. Сформулируйте закон распределения Пуассона.

3. Сформулируйте закон экспоненциального распределения.

4. Сформулируйте нормальный закон распределения.

5. Какие законы распределения случайных величин используют в теории надежности?

6. Перечислите функциональные зависимости надежности.

7. Что такое плотность и функция распределения? Что называют законом распределения дискретной случайной величины?

8. Сформулируйте теоремы сложения и умножения вероятностей.
9. Перечислите основные понятия и показатели надежности машин и технических систем.
10. Дайте определение понятиям «надежность», «безотказность», «долговечность», «предельное состояние», «сохраняемость».
11. Что называют: исправным состоянием объекта, неисправным состоянием, работоспособным состоянием?
12. Что такое отказ? Какие бывают отказы?
13. Как определить надежность пожарного оборудования? Каковы причины потери работоспособности технического оборудования?
14. Каковы источники и причины изменения начальных параметров технической системы? Каковы основные виды энергии, наблюдаемые при работе технического объекта, влияющие на его работоспособность?
15. Перечислите процессы, снижающие работоспособность системы.
16. Какова классификация процессов, действующих на машину, по скорости их протекания?
17. Перечислите допустимые и недопустимые виды повреждений деталей и сопряжений.
18. Перечислите: показатели надежности технических систем, показатели безотказности, показатели долговечности, комплексные показатели надежности.
19. Какова классификация показателей надежности технических систем. Какие элементы называют невосстанавливаемыми? Что называется временем жизни элемента?
20. Перечислите показатели надежности невосстанавливаемого элемента.
21. Как выглядит кривая функции надежности?
22. Как определяется вероятность безотказной работы испытуемых элементов конструкций? Как определяется среднее время безотказной работы? Как определяется интенсивность отказа?
23. Как выглядит кривая интенсивности отказов во времени и какие периоды она имеет?
24. Какие элементы называют восстанавливаемыми? Перечислите показатели надежности восстанавливаемого элемента.
25. Что называется средней наработкой на отказ? Как определяется наработка между отказами? Как определяется среднее время восстановления одного отказа?
26. Что такое коэффициент готовности и как он определяется? Что такое коэффициент технического использования и как он определяется? Что такое коэффициент оперативной готовности и как он определяется? Что такое коэффициент вынужденного простоя и как он определяется?
27. Перечислите показатели надежности системы, состоящей из независимых элементов. Как определяется вероятность безотказной работы системы, состоящей из независимых элементов?
28. Что такое сложная система? Перечислите факторы, отрицательно влияющие на надежность сложных систем. Перечислите факторы,

положительно влияющие на надежность сложных систем. Как составляют структурную схему надежности системы?

29. Что называют последовательной системой? Что называют параллельной системой? Что называют системой со смешанным соединением?

30. Изобразите структурную схему надежности системы с последовательным соединением элементов. Какое соединение в системах часто называют резервированием?

31. Что называют системой с параллельным соединением элементов? Изобразите структурную схему надежности системы с параллельным соединением элементов.

32. Структурная схема надежности с поканальным резервированием. Структурная схема надежности с поэлементным резервированием.

33. Для чего используют логико-графические методы деревьев отказов и событий? В чем заключается создание «дерева»?

34. Что называют деревом исходов? Что называют деревом событий? Что называют деревом происшествий?

35. Перечислите символы и названия логических знаков.

36. Какие этапы включает в себя процедура построения дерева неисправностей (отказов)? Что называют деревом отказов? Какие бывают типы вершин дерева отказов?

37. В чем заключается метод первичных отказов? В чем заключается метод вторичных отказов?

38. Для чего применяются методы анализа деревьев?

39. В чем заключается качественная и количественная оценка дерева отказов? Перечислите преимущества и недостатки метода дерева отказов.

40. Что такое риск? Перечислите виды рисков.

41. Как можно определить индивидуальный риск? Каковы источники и факторы индивидуального риска?

42. Как можно определить технический риск? Каковы источники и факторы технического риска?

43. Как можно определить экологический риск? Каковы источники и факторы экологического риска?

44. Как можно определить социальный риск? Каковы источники и факторы социального риска? Как можно определить экономический риск?

45. Кратко изложите методику оценки рисков, связанных с пожарами на промышленных предприятиях.

46. Как вычислить риск потерь от пожаров? Как оценить пожарную опасность производства на промышленном объекте?

47. Перечислите степени огнестойкости здания. Перечислите категории взрывопожарной и пожарной опасности помещения в здании?

48. Как определяется параметр, характеризующий организацию обеспечения пожарной безопасности на промышленном объекте? Перечислите показатели, характеризующие организацию обеспечения пожарной безопасности промышленного объекта.

49. Как моделируют риск?

50. Как определяется вероятность возникновения аварии? Как определяются опасности, связанные с аварией?
51. Что относится к выходным параметрам функционирования математической модели риска? Каковы возможные аналитические подходы к решению проблемы моделирования риска?
52. Расскажите о моделировании индивидуального риска. Как моделируют социальный риск?
53. Как моделируют риск от аварий на пожароопасных и взрывоопасных объектах? Как моделируют риск от аварий на химически опасных объектах? Как моделируют риск от аварий на радиационно опасных объектах?
54. Расскажите о пошаговом обобщенном алгоритме оценки риска методом статистического моделирования.
55. Каковы принципы построения информационных технологий?
56. Что такое управление риском? Каковы критерии приемлемого риска?
57. Как определяют приемлемый риск?
58. Расскажите о применении теории риска в технических системах. Какова зависимость величины риска от затрат?
59. Каковы анализ и оценка риска при декларировании безопасности производственного объекта? Что такое декларация безопасности? В каких случаях промышленный объект подлежит обязательному декларированию безопасности?
60. Перечислите промышленные объекты, деятельность которых связана с повышенной опасностью. Какие разделы имеет декларация безопасности? Как часто и в каких случаях подлежит обновлению декларация безопасности?
61. Какие объекты называют опасными производственными объектами? Как произвести оценку риска аварий?
62. Каковы причины пожаров на объектах хранения нефтепродуктов?
63. Расскажите о ионизирующем излучении как источнике риска. Какими принципами необходимо руководствоваться для обеспечения радиационной безопасности при нормальной эксплуатации источников излучения?
64. Каков уровень приемлемого риска? Каковы основные показатели опасности и риска на производстве?

7.2.6. Методика выставления оценки при проведении промежуточной аттестации

Экзамен проводится по билетам, каждый из которых содержит 2 вопроса и две задачи. Каждый правильный ответ на вопрос в билете оценивается в 2 балла, задача оценивается в 0,5. Максимальное количество набранных баллов – 5.

1. Оценка «Неудовлетворительно» ставится в случае, если студент набрал не более 2 баллов.

2. Оценка «Удовлетворительно» ставится в случае, если студент набрал от 2,5 до 3 баллов.

3. Оценка «Хорошо» ставится в случае, если студент набрал от 3,5 до 4,5 баллов.

4. Оценка «Отлично» ставится, если студент набрал 5 баллов.

7.2.7 Паспорт оценочных материалов

№ п/п	Контролируемые разделы (темы) дисциплины	Код контролируемой компетенции	Наименование оценочного средства
1	Научно-техническая революция и техногенный риск	УК-8, ОПК-2	Тест, решение стандартных и прикладных задач, защита реферата
2	Основные понятия и показатели надежности машин и технических систем. Причины потери работоспособности технического оборудования	УК-8, ОПК-2	Тест, решение стандартных и прикладных задач, защита реферата
3	Характеристики надежности элементов и систем	УК-8, ОПК-2	Тест, решение стандартных и прикладных задач, защита реферата
4	Структурные модели и схемы надежности технических систем	УК-8, ОПК-2	Тест, решение стандартных и прикладных задач, защита реферата
5	Методы анализа надежности и техногенного риска	УК-8, ОПК-2	Тест, решение стандартных и прикладных задач, защита реферата
6	Снижение техногенного риска объектов экономики	УК-8, ОПК-2	Тест, решение стандартных и прикладных задач, защита реферата

7.3. Методические материалы, определяющие процедуры оценивания знаний, умений, навыков и (или) опыта деятельности

Тестирование осуществляется, либо при помощи компьютерной системы тестирования, либо с использованием выданных тест-заданий на бумажном носителе. Время тестирования 30 мин. Затем осуществляется проверка теста экзаменатором и выставляется оценка согласно методики выставления оценки при проведении промежуточной аттестации.

Решение стандартных задач осуществляется, либо при помощи компьютерной системы тестирования, либо с использованием выданных задач на бумажном носителе. Время решения задач 30 мин. Затем осуществляется проверка решения задач экзаменатором и выставляется оценка, согласно методики выставления оценки при проведении промежуточной аттестации.

Решение прикладных задач осуществляется, либо при помощи компьютерной системы тестирования, либо с использованием выданных задач на бумажном носителе. Время решения задач 30 мин. Затем осуществляется проверка решения задач экзаменатором и выставляется оценка, согласно методики выставления оценки при проведении промежуточной аттестации.

8 УЧЕБНО МЕТОДИЧЕСКОЕ И ИНФОРМАЦИОННОЕ ОБЕСПЕЧЕНИЕ ДИСЦИПЛИНЫ)

8.1 Перечень учебной литературы, необходимой для освоения дисциплины

1. Надежность технических систем и техногенный риск : учебное пособие / сост. : С. А. Сазонова, С. А. Колодяжный, Е. А. Сушко. — Воронеж : Воронежский государственный архитектурно-строительный университет, ЭБС АСВ, 2013. — 147 с. — ISBN 978-5-89040-457-2. — Текст : электронный // Электронно-библиотечная система IPR BOOKS : [сайт]. — URL: <https://www.iprbookshop.ru/23110.html>. — Режим доступа: для авторизир. пользователей

2. Надежность технических систем и техногенный риск [Текст] : учебное пособие / Воронеж. гос. архитектур.-строит. ун-т ; сост. : С. А. Сазонова, С. А. Колодяжный, Е. А. Сушко. - Воронеж : [б. и.], 2013 (Воронеж : Отдел оперативной полиграфии изд-ва учеб. лит. и учеб.-метод. пособий ВГАСУ, 2013). - 148 с. - ISBN 978-5-89040-457-2 : 50-33 (57 экз.).

3. Надежность технических систем и техногенный риск : учебное пособие / сост. : С. А. Сазонова, С. А. Колодяжный, Е. А. Сушко.. — Москва : Ай Пи Ар Медиа, 2021. — 147 с. — ISBN 978-5-4497-1147-2. — Текст : электронный // Электронно-библиотечная система IPR BOOKS : [сайт]. — URL: <https://www.iprbookshop.ru/108311.html>. — Режим доступа: для авторизир. пользователей. - DOI: <https://doi.org/10.23682/108311>

4. Надежность технических систем и техногенный риск : практикум / составитель Е. Р. Абдулина. — Ставрополь : Северо-Кавказский федеральный университет, 2018. — 106 с. — Текст : электронный // Электронно-библиотечная система IPR BOOKS : [сайт]. — URL: <https://www.iprbookshop.ru/92706.html>. — Режим доступа: для авторизир. пользователей

5. Атапин, В. Г. Основы теории надежности [Электронный ресурс] : Учебное пособие / В. Г. Атапин. - Основы теории надежности ; 2025-02-05. - Новосибирск : Новосибирский государственный технический университет, 2017. - 94 с. - Гарантированный срок размещения в ЭБС до 05.02.2025 (автопродлонгация). - ISBN 978-5-7782-3230-3. URL: <http://www.iprbookshop.ru/91297.html>

6. Организация самостоятельной работы обучающихся: методические указания для студентов, осваивающих основные образовательные программы высшего образования – бакалавриата, специалитета, магистратуры: методические указания / сост. В.Н. Почечихина, И.Н. Крючкова, Е.И. Головина, В.Р. Демидов; ФГБОУ ВО «Воронежский государственный технический университет». – Воронеж, 2020. – 14 с.

7. Рахимова, Н. Н. Надежность технических систем и техногенный риск : практикум / Н. Н. Рахимова. — Оренбург : Оренбургский государственный университет, ЭБС АСВ, 2017. — 277 с. — ISBN 978-5-7410-1959-7. — Текст : электронный // Электронно-библиотечная система IPR BOOKS : [сайт]. — URL: <http://www.iprbookshop.ru/78793.html>

8. Чепегин, И. В. Надежность технических систем и техногенный риск : учебное пособие / И. В. Чепегин. — Казань : Казанский национальный исследовательский технологический университет, 2017. — 156 с. — ISBN 978-5-7882-2290-5. — Текст: электронный // Электронно-библиотечная система IPR BOOKS : [сайт]. — URL: <http://www.iprbookshop.ru/94996.html>

9. Гуськов, А. В. Надежность технических систем и техногенный риск : учебное пособие / А. В. Гуськов, К. Е. Милевский. — Новосибирск : Новосибирский государственный технический университет, 2016. — 424 с. — ISBN 978-5-7782-3011-8. — Текст : электронный // Электронно-библиотечная система IPR BOOKS : [сайт]. — URL: <http://www.iprbookshop.ru/91726.html>

10. Горев В.А. Надежность технических систем и техногенный риск : учебно-методическое пособие к практическим работам для обучающихся по направлению подготовки 20.03.01 Техносферная безопасность / Горев В.А.. — Москва : МИСИ-МГСУ, Ай Пи Эр Медиа, ЭБС АСВ, 2018. — 120 с. — ISBN 978-5-7264-1911-4. — Текст : электронный // Электронно-библиотечная система IPR BOOKS : [сайт]. — URL: <https://www.iprbookshop.ru/80627.html>. — Режим доступа: для авторизир. пользователей

8.2 Перечень информационных технологий, используемых при осуществлении образовательного процесса по дисциплине, включая перечень лицензионного программного обеспечения, ресурсов информационно-телекоммуникационной сети «Интернет», современных профессиональных баз данных и информационных справочных систем:

1. Консультирование посредством электронный почты.
2. Использование презентаций при проведении лекционных занятий
3. Базы данных, информационно-справочные и поисковые системы: База нормативной документации: www.complexdoc.ru.

Лицензионное программное обеспечение

1. LibreOffice.
2. Microsoft Office Word 2013/2007.
3. Microsoft Office Excel 2013/2007.
4. Microsoft Office Power Point 2013/2007.
5. Microsoft Office Outlook 2013/2007.
6. Acrobat Professional 11.0 MLP.
7. "Программная система для обнаружения текстовых заимствований в учебных и научных работах "Антиплагиат.ВУЗ"".
8. Модуль "Программный комплекс поиска текстовых заимствований в открытых источниках сети интернет "Антиплагиат-интернет"".
9. Модуль обеспечения поиска текстовых заимствований по коллекции диссертаций и авторефератов Российской государственной библиотеки (РГБ).
10. Модуль поиска текстовых заимствований по коллекции научной электронной библиотеки eLIBRARY.RU.
11. Microsoft Win SL 8.1 Russian Academic OPEN 1 License NP LEVEL Legalization GET Genuine

12. Лира 9.6 PRO
13. Мономах 4.5 PRO
14. ЭСПРИ 2.0 – математика, сечения, нагрузки
15. САПФИР 1.3
16. Программный комплекс "ЛИРА 10", версия 8
17. ANSYS Mechanical Enterprise
18. Autodesk для учебных заведений. Трехлетняя подписка к бессрочной лицензии: AutoCAD, 3ds Max, Revit, Maya, AutoCAD_Architecture, Civil 3D, AutoCad Map 3D
19. Лицензии Авторизованного учебного центра Autodesk: AutoCAD, 3ds_Max, Revit, BIM 360 Build, Autodesk_Civil_3D

Бесплатное программное обеспечение

1. 7zip.
2. Adobe Acrobat Reader.
3. Adobe Flash Player NPAPI.
4. Adobe Flash Player PPAPI.
5. ARCHICAD.
6. Mozilla Firefox.
7. Notepad++.
8. Paint.NET.
9. PascalABC.NET.
10. PDF24 Creator.
11. PicPick.
12. SketchUp.
13. WinDjView.
14. Skype.
15. Moodle.
16. OpenOffice.
17. Trello.

Ресурс информационно-телекоммуникационной сети «Интернет»

<http://www.edu.ru/>

Образовательный портал ВГТУ

Информационная справочная система

<http://window.edu.ru>

<https://wiki.cchgeu.ru/>

Современные профессиональные базы данных

Tehnari.ru. Технический форум адрес ресурса: <https://www.tehnari.ru/>.

Masteraero.ru Каталог чертежей адрес ресурса: <https://masteraero.ru>.

Старая техническая литература адрес ресурса: http://retrolib.narod.ru/book_e1.html.

Stroitel.club. Сообщество строителей РФ адрес ресурса:

<http://www.stroitel.club/>.

Кодекс (ГОСТ, СНиП, Законодательство) www.kodeksoft.ru

Стройпортал.ру Адрес ресурса: <https://www.stroyportal.ru/>.

Строительный портал — социальная сеть для строителей. «Мы Строители» адрес ресурса: <http://stroitelnii-portal.ru/>.

Университетская информационная система «РОССИЯ» <https://uisrussia.msu.ru>

Информационная система «СтройКонсультант» (ауд. 5407).

Справочно-правовая система «Консультант+» <http://www.consultant-urist.ru>

Официальный сайт Росстата РФ <http://www.gks.ru/>

Сайт компании АСКОН – российского разработчика программного обеспечения САПР <http://ascon.ru/>

Справочно-правовая система «Гарант» <http://www.garant.ru>

Федеральный правовой портал «Юридическая Россия» <http://law.edu.ru/>.

База данных Web of Science <https://apps.webofknowledge.com/>

База данных Scopus <https://www.scopus.com>

Портал открытых данных Российской Федерации <https://data.gov.ru>

База открытых данных Министерства труда и социальной защиты РФ <https://rosmintrud.ru/opendata>

База данных Научной электронной библиотеки eLIBRARY.RU <https://elibrary.ru/>

База данных профессиональных стандартов Министерства труда и социальной защиты РФ <http://profstandart.rosmintrud.ru/obshchiy-informatsionnyy-blok/natsionalnyy-reestr-professionalnykh-standartov>

Электронная база данных «Издательство Лань» <https://e.lanbook.com>

Электронная библиотечная система «IPRbooks» <http://www.iprbookshop.ru>

База данных «Электронно-библиотечная система «ЭБС ЮРАЙТ» <https://www.biblio-online.ru>

Федеральная государственная информационная система «Национальная электронная библиотека» <https://нэб.рф>

Национальный портал онлайн обучения «Открытое образование» <https://openedu.ru>

Электронная база данных "Polpred.com Обзор СМИ" <https://www.polpred.com>

Официальный сайт Федерального агентства по техническому регулированию и метрологии <http://protect.gost.ru>

Техэксперт: промышленная безопасность Адрес ресурса: https://cntd.ru/products/promishlennaya_bezopasnost#home

9 МАТЕРИАЛЬНО-ТЕХНИЧЕСКАЯ БАЗА, НЕОБХОДИМАЯ ДЛЯ ОСУЩЕСТВЛЕНИЯ ОБРАЗОВАТЕЛЬНОГО ПРОЦЕССА

В качестве материально-технического обеспечения дисциплины используется лабораторная база кафедры «Техносферной и пожарной безопасности», а также специализированные лекционные аудитории, оснащенные оборудованием для лекционных демонстраций и проектором, стационарным экраном; учебные аудитории, оснащенные необходимым оборудованием; компьютерный класс, с доступом в сеть «Интернет» и необходимым программным обеспечением; помещения для самостоятельной работы студентов, оснащенные компьютерной техникой с выходом в сеть "Интернет"; библиотечный электронный читальный зал с доступом к электронным ресурсам библиотеки и доступом в электронную информационно-образовательную среду.

10. МЕТОДИЧЕСКИЕ УКАЗАНИЯ ДЛЯ ОБУЧАЮЩИХСЯ ПО ОСВОЕНИЮ ДИСЦИПЛИНЫ (МОДУЛЯ)

По дисциплине «Надежность технических систем и техногенный риск» читаются лекции, проводятся практические занятия.

Основой изучения дисциплины являются лекции, на которых излагаются наиболее существенные и трудные вопросы, а также вопросы, не нашедшие отражения в учебной литературе.

Практические занятия направлены на приобретение практических навыков расчета надежности технических систем и техногенного риска. Занятия проводятся путем решения конкретных задач в аудитории.

Вид учебных занятий	Деятельность студента
Лекция	Написание конспекта лекций: кратко, схематично, последовательно фиксировать основные положения, выводы, формулировки, обобщения; пометать важные мысли, выделять ключевые слова, термины. Проверка терминов, понятий с помощью энциклопедий, словарей, справочников с выписыванием толкований в тетрадь. Обозначение вопросов, терминов, материала, которые вызывают трудности, поиск ответов в рекомендуемой литературе. Если самостоятельно не удастся разобраться в материале, необходимо сформулировать вопрос и задать преподавателю на лекции или на практическом занятии.
Практическое занятие	Конспектирование рекомендуемых источников. Работа с конспектом лекций, подготовка ответов к контрольным вопросам, просмотр рекомендуемой литературы. Прослушивание аудио- и видеозаписей по заданной теме, выполнение расчетно-графических заданий, решение задач по алгоритму.
Самостоятельная работа	Самостоятельная работа студентов способствует глубокому усвоению учебного материала и развитию навыков самообразования. Самостоятельная работа предполагает следующие составляющие: <ul style="list-style-type: none"> - работа с текстами: учебниками, справочниками, дополнительной литературой, а также проработка конспектов лекций; - выполнение домашних заданий и расчетов; - работа над темами для самостоятельного изучения; - участие в работе студенческих научных конференций, олимпиад; - подготовка к промежуточной аттестации.

Подготовка к промежуточной аттестации	Готовиться к промежуточной аттестации следует систематически, в течение всего семестра. Интенсивная подготовка должна начаться не позднее, чем за месяц-полтора до промежуточной аттестации. Данные перед экзаменом, экзаменом три дня эффективнее всего использовать для повторения и систематизации материала.
---------------------------------------	--

ЛИСТ РЕГИСТРАЦИИ ИЗМЕНЕНИЙ

№ п/п	Перечень вносимых изменений	Дата внесения изменений	Подпись заведующего кафедрой, ответственной за реализацию ОПОП
1			
2			