

МИНИСТЕРСТВО НАУКИ И ВЫСШЕГО ОБРАЗОВАНИЯ
РОССИЙСКОЙ ФЕДЕРАЦИИ
Федеральное государственное бюджетное образовательное учреждение
высшего образования
«Воронежский государственный технический университет»



УТВЕРЖДАЮ
Декан ФМАТ  В.И. Ряжских
«29» августа 2018 г.

РАБОЧАЯ ПРОГРАММА
дисциплины

«Математическое моделирование и методы оптимизации литейных систем»

Направление подготовки 22.03.02 МЕТАЛЛУРГИЯ

Профиль Технология литейных процессов

Квалификация выпускника бакалавр

Нормативный период обучения 4 года

Форма обучения очная

Год начала подготовки 2018

Автор программы



/Печенкина Л.С./

Заведующий кафедрой
материаловедения и физики
металлов



/Жиляков Д.Г./

Руководитель ОПОП



/Печенкина Л.С./

Воронеж 2018

1. ЦЕЛИ И ЗАДАЧИ ДИСЦИПЛИНЫ

1.1. Цели дисциплины

Ознакомление студентов с теорией математического моделирования и процедурами построения рациональных и оптимальных моделей.

1.2. Задачи освоения дисциплины

осветить понятие математической модели и общие принципы ее построения; вычислительный эксперимент и адекватность моделей;

научить студентов применению численных методов для анализа и расчета процессов, протекающих при производстве и обработке металлов и сплавов;

освоить постановку и пути решения оптимизационных задач;

иметь опыт решения сопряженных задач;

способствовать повышению качества профессиональной подготовки специалистов, занимающихся разработкой технологии производства отливок ответственного назначения.

2. МЕСТО ДИСЦИПЛИНЫ В СТРУКТУРЕ ОПОП

Дисциплина «Математическое моделирование и методы оптимизации литейных систем» относится к дисциплинам вариативной части (дисциплина по выбору) блока Б1.

3. ПЕРЕЧЕНЬ ПЛАНИРУЕМЫХ РЕЗУЛЬТАТОВ ОБУЧЕНИЯ ПО ДИСЦИПЛИНЕ

Процесс изучения дисциплины «Математическое моделирование и методы оптимизации литейных систем» направлен на формирование следующих компетенций:

ПК-5 - способностью выбирать и применять соответствующие методы моделирования физических, химических и технологических процессов

Компетенция	Результаты обучения, характеризующие сформированность компетенции
ПК-5	знать методы моделирования;
	уметь выбирать и применять соответствующие методы моделирования;
	владеть методами моделирования физических, химических и технологических процессов.

4. ОБЪЕМ ДИСЦИПЛИНЫ

Общая трудоемкость дисциплины «Математическое моделирование и методы оптимизации литейных систем» составляет 4 з.е.

Распределение трудоемкости дисциплины по видам занятий
очная форма обучения

Виды учебной работы	Всего часов	Семестры
		8

Аудиторные занятия (всего)	60	60
В том числе:		
Лекции	30	30
Практические занятия (ПЗ)	15	15
Лабораторные работы (ЛР)	15	15
Самостоятельная работа	84	84
Виды промежуточной аттестации - зачет с оценкой	+	+
Общая трудоемкость: академические часы	144	144
зач.ед.	4	4

5. СОДЕРЖАНИЕ ДИСЦИПЛИНЫ (МОДУЛЯ)

5.1 Содержание разделов дисциплины и распределение трудоемкости по видам занятий

очная форма обучения

№ п/п	Наименование темы	Содержание раздела	Лекц	Прак зан.	Лаб. зан.	СРС	Всего, час
1	Основные вопросы математического моделирования	Основы математического моделирования. Назначение и функции моделей. Структура процесса моделирования.	4	-		7	11
2	Системы и методы моделирования	Виды систем и методов анализа. Основные положения теории графов. Модели литейных систем.	6	2		11	19
3	Основные подходы к решению задач моделирования литейных систем	Моделирование литейных систем как метод обработки их рациональных конструкций и с целью определения коэффициента расхода при заливке жидкого металла.	6			9	15
4	Моделирование и управление процессами литейного производства	Математические модели в управлении литейными процессами.	4	8	-	17	29
5	Математическое описание с использованием физических законов	Математическое описание термодинамических закономерностей. Использование первого и второго законов термодинамики в металлургии. Модели кинетики химических реакций, массо- и	4	1		11	16

		теплопереноса. Математическое описание объектов с распределенными параметрами.					
6	Практическое применение систем компьютерного моделирования	Компьютерные технологии при производстве отливок.	6	4	15	29	54
Итого			30	15	15	84	144

5.2 Перечень лабораторных работ

Подготовка отливки к использованию системы компьютерного моделирования «Полигон», LVMFlow.

Определение возможных дефектов отливки путем анализа температурных полей.

Влияние температуры заливки на распределение температурных полей.

6. ПРИМЕРНАЯ ТЕМАТИКА КУРСОВЫХ ПРОЕКТОВ (РАБОТ) И КОНТРОЛЬНЫХ РАБОТ

В соответствии с учебным планом освоение дисциплины не предусматривает выполнение курсового проекта (работы) или контрольной работы.

7. ОЦЕНОЧНЫЕ МАТЕРИАЛЫ ДЛЯ ПРОВЕДЕНИЯ ПРОМЕЖУТОЧНОЙ АТТЕСТАЦИИ ОБУЧАЮЩИХСЯ ПО ДИСЦИПЛИНЕ

7.1. Описание показателей и критериев оценивания компетенций на различных этапах их формирования, описание шкал оценивания

7.1.1 Этап текущего контроля

Результаты текущего контроля знаний и межсессионной аттестации оцениваются по следующей системе:

«аттестован»;

«не аттестован».

Компетенция	Результаты обучения, характеризующие сформированность компетенции	Критерии оценивания	Аттестован	Не аттестован
ПК-5	знать методы моделирования	Активная работа на лекционных занятиях, отвечает на теоретические вопросы	Выполнение работ в срок, предусмотренный в рабочих программах	Невыполнение работ в срок, предусмотренный в рабочих программах
	уметь выбирать и применять соответствующие методы моделирования	Решение стандартных практических задач	Выполнение работ в срок, предусмотренный в рабочих программах	Невыполнение работ в срок, предусмотренный в рабочих программах
	владеть методами моделирования физических,	Решение прикладных задач в конкретной предметной области	Выполнение работ в срок, предусмотренный в	Невыполнение работ в срок, предусмотренный в

	химических и технологических процессов.		рабочих программах	рабочих программах
--	---	--	--------------------	--------------------

7.1.2 Этап промежуточного контроля знаний

Результаты промежуточного контроля знаний оцениваются в 8 семестре для очной формы обучения по четырехбалльной системе:

- «отлично»;
- «хорошо»;
- «удовлетворительно»;
- «неудовлетворительно».

Компетенция	Результаты обучения, характеризующие сформированность компетенции	Критерии оценивания	Отлично	Хорошо	Удовл.	Неудовл.
ПК-5	знать методы моделирования	Тест	Выполнение теста на 90-100%	Выполнение теста на 80-90%	Выполнение теста на 70-80%	В тесте менее 70% правильных ответов
	уметь выбирать и применять соответствующие методы моделирования	Решение стандартных практических задач	Задачи решены в полном объеме и получены верные ответы	Продемонстрирован верный ход решения всех, но не получен верный ответ во всех задачах	Продемонстрирован верный ход решения в большинстве задач	Задачи не решены
	владеть методами моделирования физических, химических и технологических процессов.	Решение прикладных задач в конкретной предметной области	Задачи решены в полном объеме и получены верные ответы	Продемонстрирован верный ход решения всех, но не получен верный ответ во всех задачах	Продемонстрирован верный ход решения в большинстве задач	Задачи не решены

7.2 Примерный перечень оценочных средств (типовые контрольные задания или иные материалы, необходимые для оценки знаний, умений, навыков и (или) опыта деятельности)

7.2.1 Примерный перечень заданий для подготовки к тестированию

1. Модель есть замещение изучаемого объекта другим объектом, который отражает:

- А) все стороны данного объекта;
- Б) некоторые стороны данного объекта;
- В) существенные стороны данного объекта;
- Г) несущественные стороны данного объекта.

2. Результатом процесса формализации является:

- А) описательная модель;

- Б) математическая модель;
- В) графическая модель;
- Г) предметная модель.

3. Информационной моделью организации занятий в университете является:

- А) свод правил поведения студентов;
- Б) список группы;
- В) расписание занятий;
- Г) перечень литературы.

4. Материальной моделью является:

- А) макет самолёта;
- Б) карта;
- В) чертёж;
- Г) диаграмма.

5. Генеалогическое дерево семьи является:

- А) табличной информационной моделью;
- Б) иерархической информационной моделью;
- В) сетевой информационной моделью;
- Г) словесной информационной моделью.

6. Знаковой моделью является:

- А) анатомический муляж;
- Б) макет здания;
- В) модель отливки;
- Г) диаграмма.

7. Правильный порядок указанных этапов математического моделирования процесса:

- 1) анализ результата;
- 2) проведение исследования;
- 3) определение целей моделирования;
- 4) поиск математического описания.

Соответствует последовательности:

А) 3 - 4 - 2 - 1;

Б) 1 - 2 - 3 - 4;

В) 2 - 1 - 3 - 4;

Г) 3 - 1 - 4 - 2.

8. Из скольких объектов, как правило, состоит система?

А) из нескольких;

Б) из одного;

В) из бесконечного числа;

Г) она не делима.

9. Как называется граф, предназначенный для отображения вложенности, подчинённости, наследования и т. п. между объектами?

А) схемой; В) таблицей;

Б) сетью; Г) деревом;

10. Устное представление информационной модели называется:

А) графической моделью; В) табличной моделью;

Б) словесной моделью; Г) логической моделью;

11. Упорядочение информации по определенному признаку называется:

А) сортировкой; В) систематизацией;

Б) формализацией; Г) моделированием.

7.2.2 Примерный перечень заданий для решения стандартных задач

1. Как называется упрощенное представление реального объекта?

А) оригинал; В) модель;

Б) прототип; Г) система;

2. Процесс построения моделей называется:

А) моделирование; В) экспериментирование;

Б) конструирование; Г) проектирование;

3. Информационная модель, состоящая из строк и столбцов,

называется:

- А) таблица; В) схема;
Б) график; Г) чертеж;

4. Каково общее название моделей, которые представляют собой совокупность полезной и нужной информации об объекте?

- А) материальные; В) предметные;
Б) информационные; Г) словесные;

5. схема электрической цепи является:

- А) табличной информационной моделью;
Б) иерархической информационной моделью;
В) графической информационной моделью;
Г) словесной информационной моделью⁴

6. Знаковой моделью является:

- А) карта технологического процесса; В) форма;
Б) модель отливки; Г) макет здания;

7. Укажите в моделировании процесса исследования температурного режима формы объект моделирования:

- А) конвекция воздуха в форме;
Б) исследование температурного режима формы;
В) форма;
Г) температура.

8. Правильные определения понятий приведены в пунктах

1) моделированный параметр – признаки и свойства объекта - оригинала, которыми

должна обязательно обладать модель;

2) моделируемый объект – предмет или группа предметов, структура или поведение

которых исследуется с помощью моделирования;

3) закон – поведение моделированного объекта.

- А) 1 – 2 – 3; В) 1 – 3;
Б) 2 – 3; Г) 1 - 2.

9. Инструментом для компьютерного моделирования является:

- А) сканер; В) принтер;
Б) компьютер; Г) монитор.

10. Как называется средство для наглядного представления состава и структуры системы?

- А) таблица; В) текст;
Б) граф; Г) рисунок.

11. Как называются модели, в которых на основе анализа различных условий принимается решение?

- А) словесные В) табличные;
Б) графические; Г) логические.

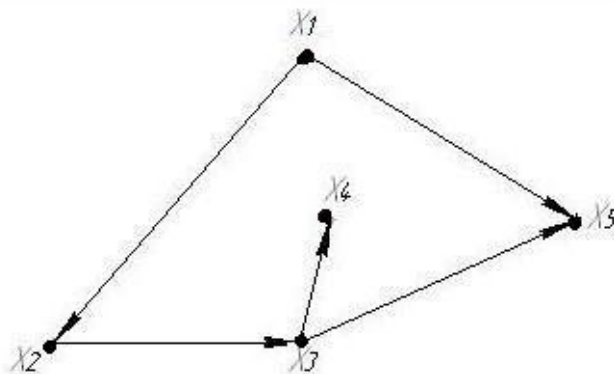
12. Решение задачи автоматизации продажи билетов требует использования:

- А) графического редактора; В) операционной системы;
Б) текстового редактора; Г) языка программирования.

7.2.3 Примерный перечень заданий для решения прикладных задач

Вариант 1

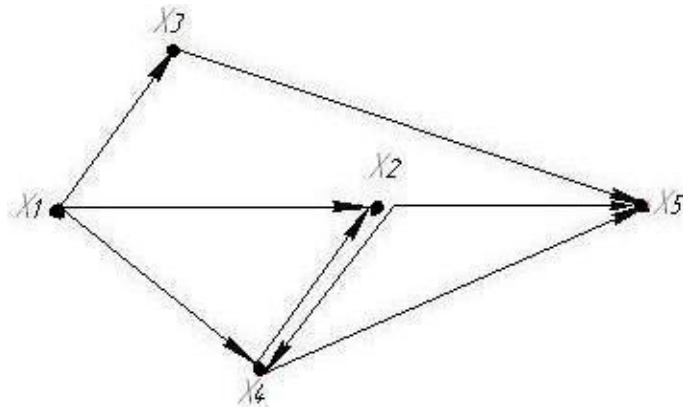
Определите порядок вершины P_{x_5}



Является ли сеть транспортной?

Вариант 2

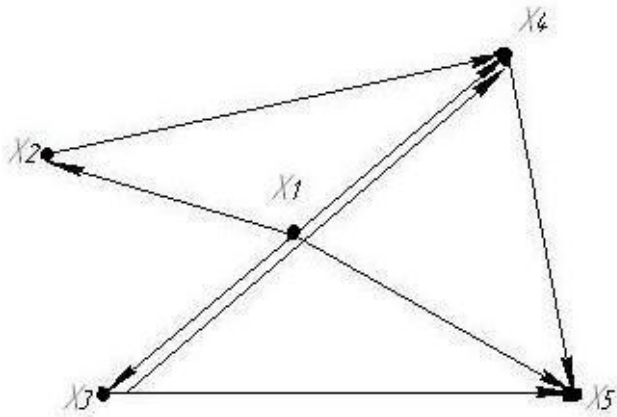
Определите порядок вершины P_{x_5}



Является ли сеть транспортной?

Вариант 3

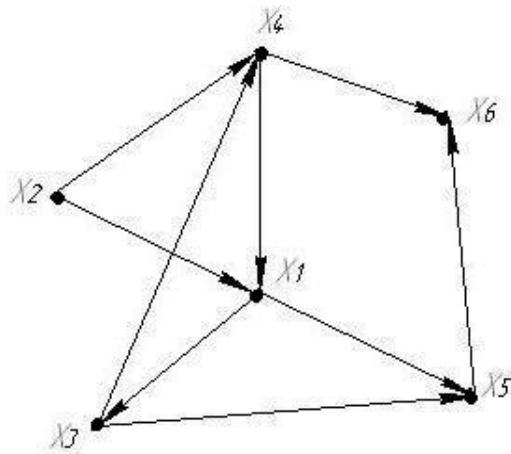
Определите порядок вершины P_{x_5}



Является ли сеть транспортной?

Вариант 4

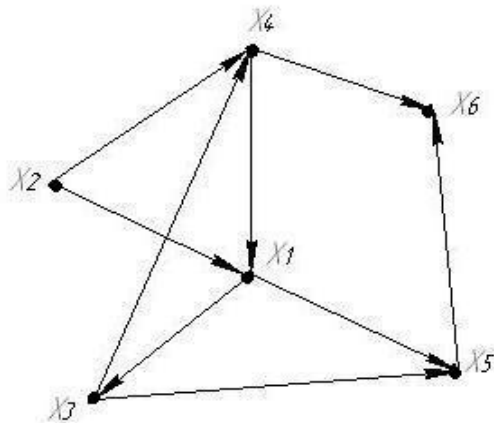
Определить пропускную способность разреза



$$A = \{x_2, x_4, x_6\} \quad B = \{x_1, x_3, x_5\}$$

Вариант 5

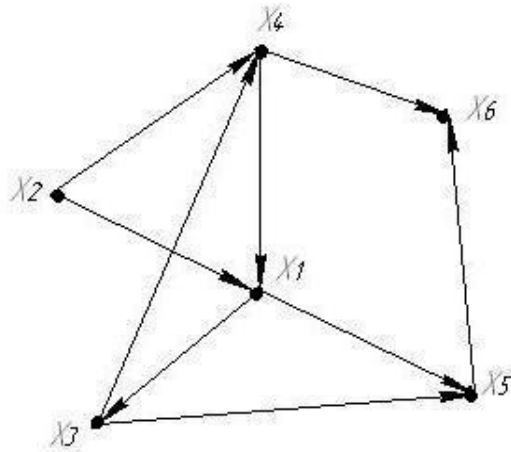
Определить пропускную способность разреза



$$A = \{x_2, x_3\} \quad B = \{x_1, x_4, x_5, x_6\}$$

Вариант 6

Определить пропускную способность разреза



$$A = \{x_6, x_5\} \quad B = \{x_1, x_2, x_3, x_4\}$$

Вариант 7

Изобразите граф, определяемый матрицей смежности

$$B = \begin{vmatrix} 0 & 1 & 1 \\ 0 & 0 & 1 \\ 1 & 1 & 0 \end{vmatrix}$$

Является ли он деревом? Поясните.

Вариант 8

Изобразите граф, определяемый матрицей смежности

$$B = \begin{vmatrix} 0 & 0 & 0 \\ 0 & 0 & 1 \\ 1 & 1 & 0 \end{vmatrix}$$

Является ли он деревом? Поясните.

Вариант 9

Изобразите граф, определяемый матрицей смежности

$$B = \begin{vmatrix} 0 & 1 & 0 \\ 0 & 0 & 1 \\ 1 & 0 & 0 \end{vmatrix}$$

Является ли он деревом? Поясните.

Вариант 10

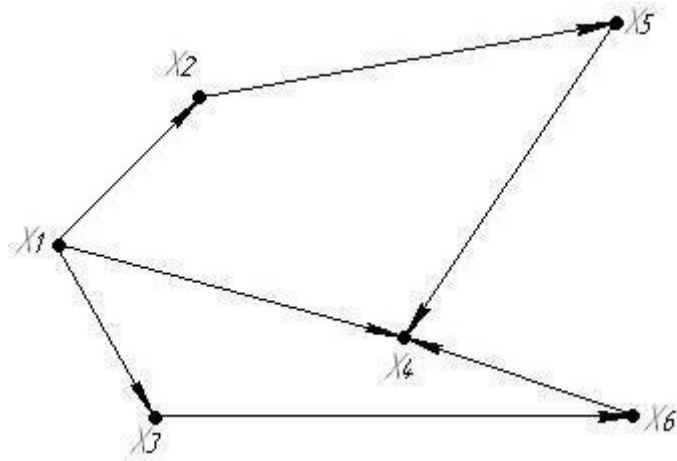
Изобразите граф, определяемый матрицей смежности

$$B = \begin{vmatrix} 0 & 0 & 0 \\ 1 & 0 & 1 \\ 0 & 0 & 0 \end{vmatrix}$$

Является ли он деревом? Поясните.

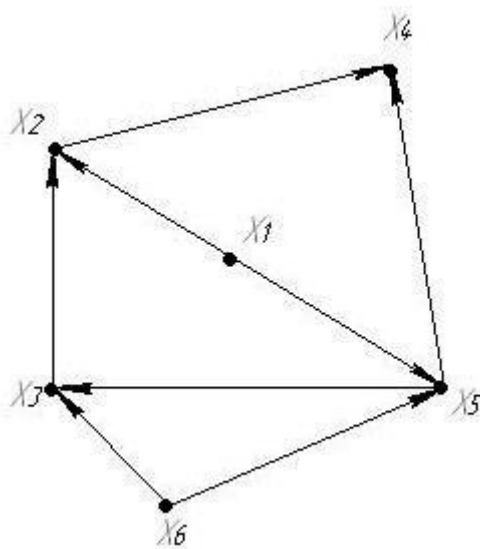
Вариант 11

Построить граф в ярусно – параллельной форме



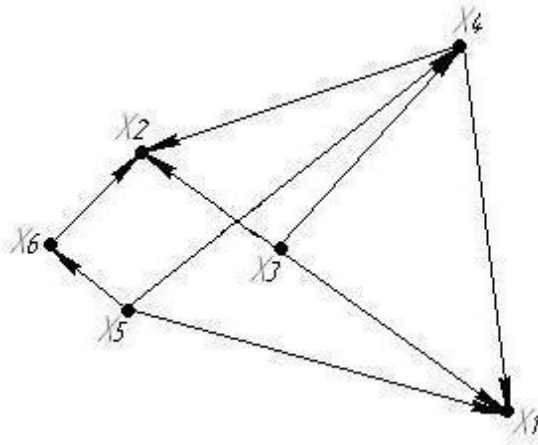
Вариант 12

Построить граф в ярусно – параллельной форме



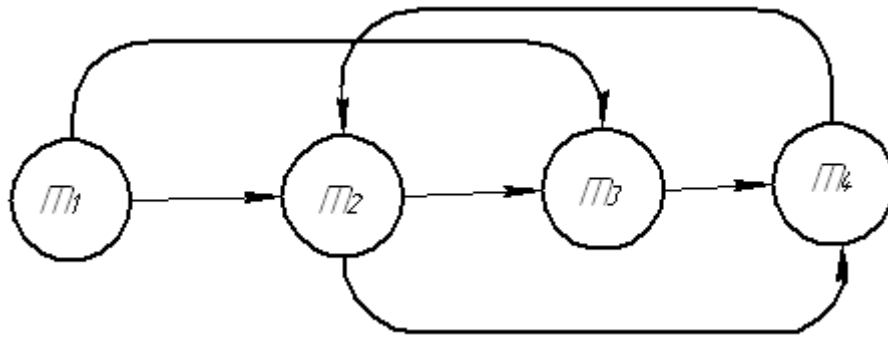
Вариант 13

Построить граф в ярусно – параллельной форме



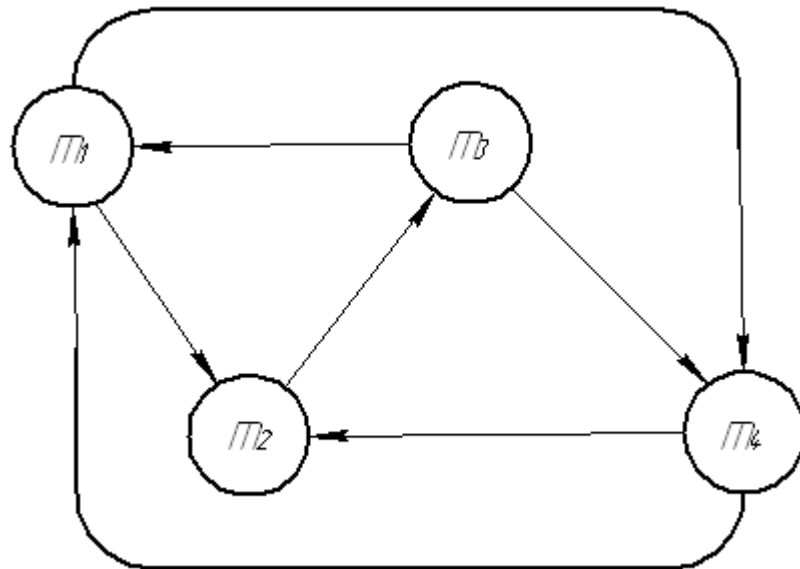
Вариант 14

Приведите матрицу смежности, соответствующую графу



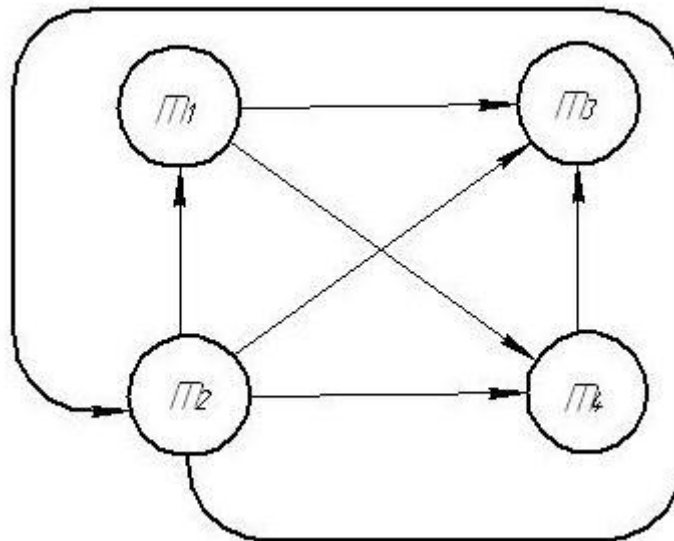
Вариант 15

Приведите матрицу смежности, соответствующую графу



Вариант 16

Приведите матрицу смежности, соответствующую графу



Каждый студент решает 1 задачу.

7.2.4 Примерный перечень вопросов для подготовки к зачету

1. Определение моделирования. Понятие модели.
2. Цели, для которых строится модель, воспроизводящая объект.
3. Этапы процесса моделирования.
4. Процесс познания объекта с помощью модели (схема).
5. Процесс построения модели с помощью эксперимента (схема).
6. Понятие «сложная система».
7. Компоненты системы: подсистема и элемент.

8. Граф как форма выражения множества.
9. Мультиграф. Матрица смежности. Привести пример.
10. Матрица инцидентий. Привести пример.
11. Понятие «дерева». Его свойства.
12. Транспортная сеть.
13. Понятие потока.
14. Условия рационального построения и функционирования литейной системы.
15. Моделирование плавильных систем.
16. Моделирование систем подготовки исходных материалов.
17. Моделирование систем смесеприготовления.
18. Моделирование систем изготовления деревянных модельных комплектов в условиях индивидуального производства.
19. Моделирование систем изготовления металлических модельных комплектов.
20. Моделирование процесса изготовления форм для ЛВМ.
21. Моделирование выбивки форм и стержней в массовом производстве.
22. Моделирование стержневых систем.
23. Моделирование выбивки форм и стержней в индивидуальном производстве.
24. Компьютерные технологии при производстве отливок.
25. Компьютерное моделирование с использованием LVMFlow.
26. Численные методы при моделировании физических процессов.
27. Отличия автоматизированного проектирования от обычного.
28. Какие ограничения накладывает ЭВМ на АПР.
29. Этапы изготовления отливки в массовом производстве с применением ЭВМ.
30. Критерии, которым должен удовлетворять метод представления трехмерных объектов.
31. Типы поверхностей, для которых предназначены системы моделирования трехмерных объектов.
32. Для чего предназначена САМ «Полигон».
33. Изготовление моделей при моделировании холодными жидкостями.
34. Четыре уровня моделей в зависимости от целевого назначения.
35. Основные положения по моделированию литниковых систем на основе изучения их гидравлических особенностей.
36. Моделирование движения неметаллических включений в литниковых системах.
37. Моделирование финишных операций.
38. Классификация математических моделей.

7.2.5 Примерный перечень заданий для решения прикладных задач

Укажите вопросы для экзамена Не предусмотрено учебным планом.

7.2.6. Методика выставления оценки при проведении

промежуточной аттестации

(зачет с оценкой проводится по тест-билетам, каждый из которых содержит 10 вопросов и задачу. Каждый правильный ответ на вопрос в тесте оценивается 1 баллом, задача оценивается в 10 баллов (5 баллов верное решение и 5 баллов за верный ответ). Максимальное количество набранных баллов – 20.

1. Оценка «Неудовлетворительно» ставится в случае, если студент набрал менее 6 баллов.

2. Оценка «Удовлетворительно» ставится в случае, если студент набрал от 6 до 10 баллов

3. Оценка «Хорошо» ставится в случае, если студент набрал от 11 до 15 баллов.

4. Оценка «Отлично» ставится, если студент набрал от 16 до 20 баллов.)

7.2.7 Паспорт оценочных материалов

№ п/п	Контролируемые разделы (темы) дисциплины	Код контролируемой компетенции	Наименование оценочного средства
1	Основные вопросы математического моделирования	ПК-5	Тест, контрольная работа
2	Системы и методы моделирования	ПК-5	Тест, контрольная работа
3	Основные подходы к решению задач моделирования литниковых систем	ПК-5	Тест, контрольная работа, защита лабораторных работ
4	Моделирование и управление процессами литейного производства	ПК-5	Тест, контрольная работа, защита лабораторных работ
5	Математическое описание с использованием физических законов	ПК-5	Тест, контрольная работа
6	Практическое применение систем компьютерного моделирования	ПК-5	Тест, контрольная работа, защита лабораторных работ

7.3. Методические материалы, определяющие процедуры оценивания знаний, умений, навыков и (или) опыта деятельности

Тестирование осуществляется, либо при помощи компьютерной системы тестирования, либо с использованием выданных тест-заданий на бумажном носителе. Время тестирования 30 мин. Затем осуществляется проверка теста экзаменатором и выставляется оценка согласно методике выставления оценки при проведении промежуточной аттестации.

Решение стандартных задач осуществляется, либо при помощи компьютерной системы тестирования, либо с использованием выданных задач на бумажном носителе. Время решения задач 30 мин. Затем осуществляется проверка решения задач экзаменатором и выставляется оценка, согласно методике выставления оценки при проведении

промежуточной аттестации.

Решение прикладных задач осуществляется, либо при помощи компьютерной системы тестирования, либо с использованием выданных задач на бумажном носителе. Время решения задач 30 мин. Затем осуществляется проверка решения задач экзаменатором и выставляется оценка, согласно методики выставления оценки при проведении промежуточной аттестации.

8 УЧЕБНО МЕТОДИЧЕСКОЕ И ИНФОРМАЦИОННОЕ ОБЕСПЕЧЕНИЕ ДИСЦИПЛИНЫ)

8.1 Перечень учебной литературы, необходимой для освоения дисциплины

	Авторы, составители	Заглавие	Издательство, год
1. Основная литература			
	Авторы, составители	Заглавие	Издательство, год
1	Алиев Т.И..	Основы моделирования дискретных систем . ЭБС «Лань»	СПб: СПбНИУ ИТМО, 2009. 363 с.
2	Печенкина Л.С.	Моделирование литейных процессов и объектов металлургии. Практикум: учеб. пособие [Электронный ресурс].	Воронеж: ФГБОУ ВО «Воронеж- ский государст- венный технический университет» , 2019.
2. Дополнительная литература			
1	Печенкина Л.С., Аммер В.А., Сагань Н.М.	Моделирование литейных процессов и объектов металлургии: Учеб. пособие	Воронеж: Воронеж. гос. техн. ун- т, 2003. 98 с.
3. Методические разработки			
1	Печенкина Л.С.	Методические указания к проведению практических, лабораторных занятий и выполнению самостоятельной работы по дисциплине “Моделирование литейных процессов и объектов металлургии” для студентов специальности 150104 «Литейное производство черных и цветных металлов» очной формы обучения. Ч. 1	ГОУВПО «Воронеж- ский государст- венный технический университет» , 2010. 38 с.
2	Печенкина Л.С.	Методические указания к проведению практических, лабораторных занятий и выполнению самостоятельной работы по дисциплине “Моделирование литейных	ГОУВПО «Воронеж- ский государст-

	процессов и объектов металлургии” для студентов специальности 150104 «Литейное производство черных и цветных металлов» очной формы обучения. Ч. 2	венный технический университет», 2010. 27 с.
--	---	--

8.2 Перечень информационных технологий, используемых при осуществлении образовательного процесса по дисциплине, включая перечень лицензионного программного обеспечения, ресурсов информационно-телекоммуникационной сети «Интернет», современных профессиональных баз данных и информационных справочных систем:

Microsoft Word, Microsoft Excel, Internet Explorer, СКМ Полигон, СКМ LVM Flow , <http://otlivka.info/>, <http://www.ruscastings.ru>

9 МАТЕРИАЛЬНО-ТЕХНИЧЕСКАЯ БАЗА, НЕОБХОДИМАЯ ДЛЯ ОСУЩЕСТВЛЕНИЯ ОБРАЗОВАТЕЛЬНОГО ПРОЦЕССА

1. Лаборатория химических и физико-химических методов анализа 306/1
2. Мультимедийный проектор.
3. Дисплейный класс 306а/1

10. МЕТОДИЧЕСКИЕ УКАЗАНИЯ ДЛЯ ОБУЧАЮЩИХСЯ ПО ОСВОЕНИЮ ДИСЦИПЛИНЫ (МОДУЛЯ)

По дисциплине «Математическое моделирование и методы оптимизации литейных систем» читаются лекции, проводятся практические занятия и лабораторные работы.

Основой изучения дисциплины являются лекции, на которых излагаются наиболее существенные и трудные вопросы, а также вопросы, не нашедшие отражения в учебной литературе.

Практические занятия направлены на приобретение практических навыков расчета математических моделей. Занятия проводятся путем решения конкретных задач в аудитории.

Лабораторные работы выполняются на лабораторном оборудовании в соответствии с методиками, приведенными в указаниях к выполнению работ.

Вид учебных занятий	Деятельность студента
Лекция	Написание конспекта лекций: кратко, схематично, последовательно фиксировать основные положения, выводы, формулировки, обобщения; помечать важные мысли, выделять ключевые слова, термины. Проверка терминов, понятий с помощью энциклопедий, словарей, справочников с выписыванием толкований в тетрадь. Обозначение вопросов, терминов, материала, которые вызывают трудности, поиск ответов в рекомендуемой литературе. Если самостоятельно не удастся разобраться в материале, необходимо сформулировать вопрос и задать преподавателю на лекции или на практическом занятии.
Практическое занятие	Конспектирование рекомендуемых источников. Работа с конспектом лекций, подготовка ответов к контрольным вопросам, просмотр рекомендуемой литературы. Прослушивание аудио- и видеозаписей

	по заданной теме, выполнение расчетно-графических заданий, решение задач по алгоритму.
Лабораторная работа	Лабораторные работы позволяют научиться применять теоретические знания, полученные на лекции при решении конкретных задач. Чтобы наиболее рационально и полно использовать все возможности лабораторных для подготовки к ним необходимо: следует разобрать лекцию по соответствующей теме, ознакомиться с соответствующим разделом учебника, проработать дополнительную литературу и источники, решить задачи и выполнить другие письменные задания.
Самостоятельная работа	Самостоятельная работа студентов способствует глубокому усвоения учебного материала и развитию навыков самообразования. Самостоятельная работа предполагает следующие составляющие: - работа с текстами: учебниками, справочниками, дополнительной литературой, а также проработка конспектов лекций; - выполнение домашних заданий и расчетов; - работа над темами для самостоятельного изучения; - участие в работе студенческих научных конференций, олимпиад; - подготовка к промежуточной аттестации.
Подготовка к промежуточной аттестации	Готовиться к промежуточной аттестации следует систематически, в течение всего семестра. Интенсивная подготовка должна начаться не позднее, чем за месяц-полтора до промежуточной аттестации. Данные перед зачетом с оценкой три дня эффективнее всего использовать для повторения и систематизации материала.