

# 1143

## МЕХАНИКА ГРУНТОВ

*Методические указания и задания  
для самостоятельной работы студентов,  
обучающихся по направлению подготовки  
бакалавра 08.03.01 «Строительство»*

Воронеж 2015

**МИНИСТЕРСТВО ОБРАЗОВАНИЯ И НАУКИ РОССИЙСКОЙ ФЕДЕРАЦИИ**

**Федеральное государственное бюджетное образовательное учреждение  
высшего образования**

**«Воронежский государственный архитектурно строительный университет»**

## **МЕХАНИКА ГРУНТОВ**

*Методические указания и задания  
для самостоятельной работы студентов,  
обучающихся по направлению подготовки  
бакалавра 08.03.01 «Строительство»*

Воронеж 2015

УДК 624.131 (07)  
ББК 38.58 я 73

*Составители: М.С. Ким, В.Х. Ким*

**Механика грунтов:** метод. указания и задания для самостоятельной работы студентов, обучающихся по направлению подготовки бакалавра 08.03.01 «Строительство» /Воронежский ГАСУ; сост.: М.С. Ким, В.Х. Ким. – Воронеж, 2015. – 19 с.

Приведены задания, порядок выполнения и рекомендуемая литература для самостоятельной работы студентов по курсу Механики грунтов.

Предназначены для студентов, обучающихся по направлению подготовки бакалавра 08.03.01 «Строительство» очной формы обучения всех специализаций.

Ил. 6 . Табл. 4. Библиогр.: 6 назв.

**УДК 624.131 (07)**  
**ББК 38.58 я 73**

Используется по решению учебно-методического совета  
Воронежского ГАСУ

*Рецензент - С.В. Иконин, проф. кафедры строительных конструкций,  
оснований и фундаментов имени Ю.М.Борисова  
Воронежского ГАСУ*

## **ВВЕДЕНИЕ**

Механика грунтов является одной из основных инженерных дисциплин для студентов всех строительных специальностей. Она тесно связана с другими инженерными дисциплинами. Для освоения курса механики грунтов необходимо знание математики, физики, инженерной геологии, сопротивления материалов, строительной механики, теории упругости.

Самостоятельная (внеаудиторная) работа является одной из ответственных составляющих учебного процесса и имеет целью закрепить теоретические знания, полученные студентами за период изучения курса. В процессе выполнения заданий для самостоятельной работы студенты должны научиться применять теоретические знания к решению конкретных задач, а также пользоваться справочными материалами и другими литературными источниками.

Решение задач для самостоятельной работы при изучении дисциплины "Механика грунтов" осуществляется по одному из предлагаемых вариантов. Номер варианта определяется последней цифрой шифра зачетной книжки студента. Работа включает в себя 3 задания.

### **1. СОДЕРЖАНИЕ РАБОТЫ И ПОРЯДОК ЕЕ ВЫПОЛНЕНИЯ**

Задания для самостоятельной работы студентов составлены в соответствии с программой дисциплины и учебным планом.

Данные методические указания содержат три задачи. Для самостоятельной работы необходимо выбрать исходные данные для решения соответствующих задач из таблиц, помещенных в настоящих методических указаниях. Задание выбирается по следующему правилу: задачи выполняются студентом по варианту, соответствующему последней цифре учебного шифра (номера зачетной книжки).

При выполнении самостоятельной работы можно пользоваться примерами, имеющимися в пособии по основам Механики грунтов [3], ссылки на которые даны в описании задания.

Самостоятельная работа представляется преподавателю до проведения зачета. При правильном решении всех предложенных задач студент допускается к сдаче зачета.

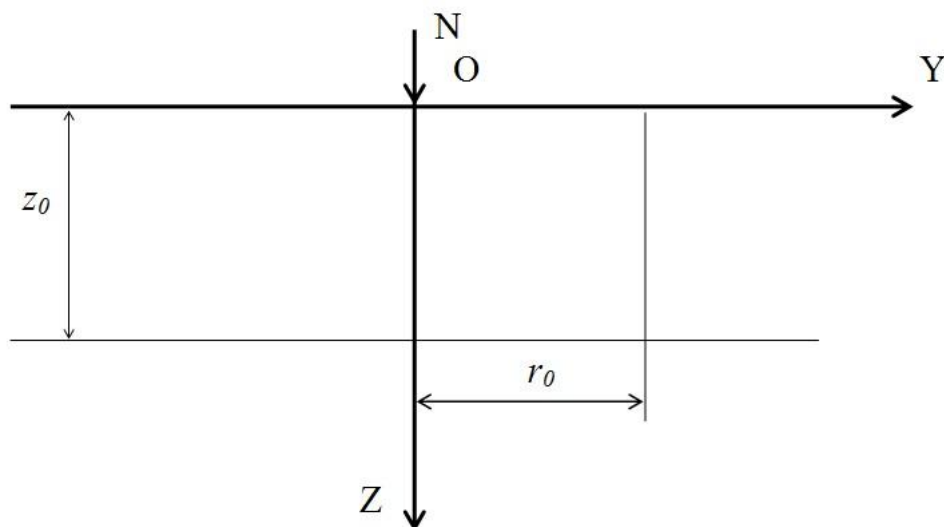
### **2. ЗАДАНИЯ ДЛЯ САМОСТОЯТЕЛЬНОЙ РАБОТЫ**

#### *Задача 1*

#### **Расчет напряжений от действия сосредоточенной силы**

В точке  $O$  на поверхности линейно деформируемого полупространства приложена сила  $N$ . Используя решение Буссинеска, построить эпюры напряжений

$\sigma_z$  в горизонтальной плоскости на глубине  $z_0$  от поверхности полупространства и в вертикальной плоскости на расстоянии  $r_0$  от линии действия силы (рис. 1).



**Рис. 1.** Расчетная схема к задаче 1

**Исходные данные:**

- значение вертикальной силы  $N$ , кН;
- расстояние от поверхности грунта до горизонтальной плоскости  $z_0$ , м;
- расстояние от линии действия силы до вертикальной плоскости  $r_0$ , м.

Исходные данные принимаются из табл. 1. Номер варианта соответствует **последней** цифре шифра зачетной книжки студента.

Напряжения рассчитываются по формуле Буссинеска

$$\sigma_z = K \frac{N}{z^2}, \quad (1)$$

где  $N$  - вертикальная сила;

$z$  - координата точки, в которой рассчитываются напряжения;

$K$  – безразмерный коэффициент, величина которого зависит от отношения координат  $r/z$ .

Значения коэффициента  $K$  определяются по табл. 3.1 [3] или по соответствующим таблицам, приведенным в [1, 2].

Для построения эпюр необходимо рассчитать значения  $\sigma_z$  в нескольких точках. По вычисленным напряжениям и заданным осям построить эпюры распределения напряжений  $\sigma_z$ . Расчет удобнее вести в табличной форме, как в примере 3.1[3].

Таблица 1

## Исходные данные к задаче 1

Номер варианта	$N$ , кН	$z_0$ , м	$r_0$ , м
1	400	2	2
2	500	2,5	2
3	600	3	2,5
4	700	2,5	2,5
5	800	2	2,5
6	900	3	3
7	1000	3,5	2
8	1100	4	3,5
9	1200	3,5	3,5
0	1300	4	4

При построении эпюры  $\sigma_z$  в горизонтальной плоскости принимается значение  $z = z_0 = const$ , а расчетные точки по горизонтали располагаются вправо и влево от оси действия силы  $N$  на расстоянии 0, 1, 3 м.

При построении эпюры  $\sigma_z$  в вертикальной плоскости значение  $r$  постоянно и равно  $r = r_0$ , а значение  $z$  назначается на расстоянии от поверхности 1, 2, 4, 6 м..

По результатам расчета напряжений  $\sigma_z$ , полученных в соответствующих таблицах, строятся эпюры  $\sigma_z = f(z)$  и  $\sigma_z = f(r)$ , которые имеют вид, как показано на рис. 2.

**Литература**

[ 1, глава 6, п. 6.2]; [2, глава 5, п. 5.3]; [3, глава 3, пример 3.1].

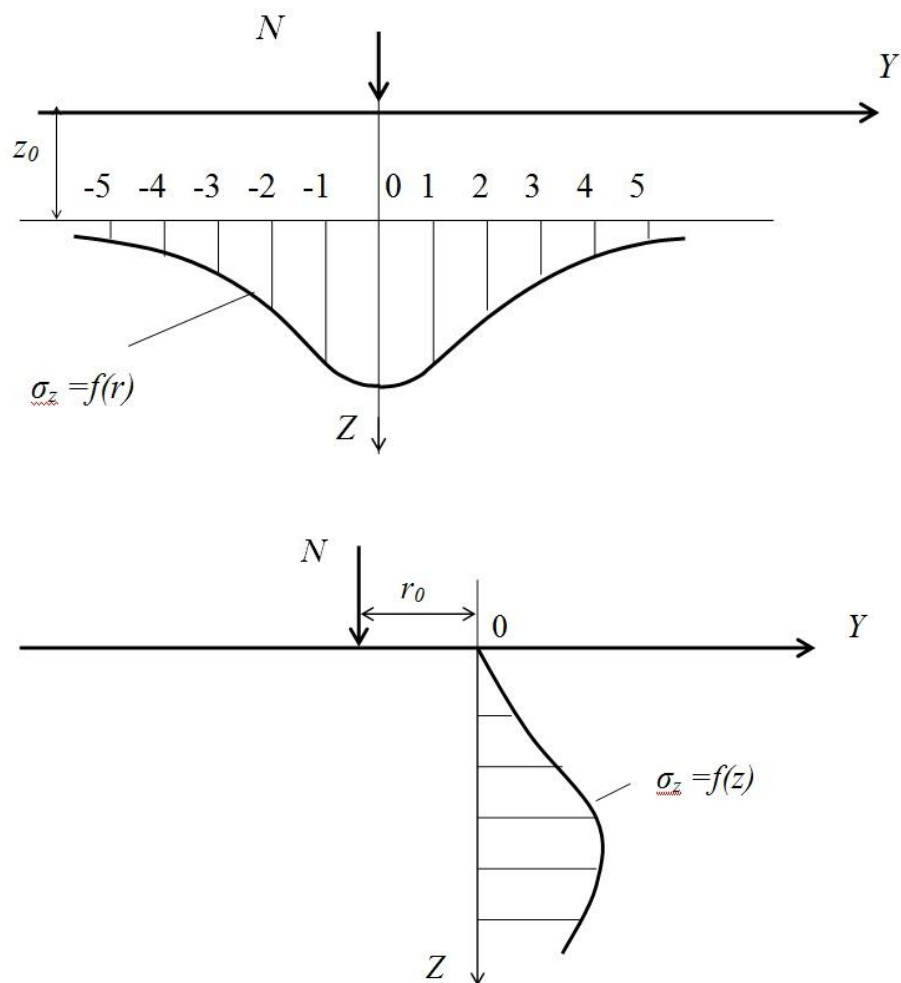


Рис. 2 – Вид эпюр напряжений  $\sigma_z = f(z)$  и  $\sigma_z = f(r)$

### Задача 2

#### **Расчёт осадки фундамента методом послойного суммирования**

Определить осадку  $S$  ленточного фундамента методом послойного суммирования. Фундамент имеет глубину заложения  $d$ , ширина подошвы равна  $b$ . Выше подошвы фундамента залегает насыпной грунт с удельным весом  $\gamma'_{II}$ . Ниже подошвы фундамента залегают два слоя грунта. Основанием фундамента является слой 1, имеющий толщину  $h_1$ . Основание подстилается слоем 2, толщина которого принимается равной 10 м. Грунтовые воды на площадке строительства отсутствуют.

#### **Исходные данные:**

- глубина заложения фундамента  $d$ , м;
- ширина подошвы фундамента  $b$ , м;
- среднее давление под подошвой фундамента  $P$ , кПа;

- расчетные характеристики грунтов.

Исходные данные принимаются из табл. 2, характеристики грунтов, залегающих ниже подошвы фундамента, – из табл. 3. Номер варианта соответствует *последней* цифре шифра зачетной книжки студента.

*Исходные данные к заданию 2*

Таблица 2

Номер варианта	Ширина подошвы фундамента $b$ , м	Глубина заложения фундамента $d$ , м	Давление под подошвой фундамента $P$ , кПа	Удельный вес грунта выше подошвы фундамента $\gamma'_{II}$ , кН/м <sup>3</sup>
1	1,2	1,2	150	17,2
2	1,4	1,4	180	17,4
3	1,6	1,6	200	17,6
4	1,8	1,8	250	18,0
5	2,0	2,0	300	18,2
6	2,2	2,2	350	18,4
7	2,4	2,4	260	18,6
8	2,6	2,6	240	19,0
9	2,8	2,8	320	19,2
0	3,0	3,0	360	19,4

Таблица 3

*Характеристики грунтов к заданию 2*

Номер варианта	Наименование грунта 1-го слоя	Толщина слоя, $h_I$ , м	Удельный вес, $\gamma_{II}$ , кН/м <sup>3</sup>	Угол внутреннего трения, $\varphi_{II}$ , град	Удельное сцепление, $c_{II}$ , кПа	Модуль деформации, $E$ , кПа
1	Суглинок полутвердый	3,0	20	23	22	20000
2	Супесь пластичная	3,5	19	18	28	24000
3	Песок мелкий средней плотности	3,3	17	35	3	32000
4	Суглинок мягкопластичный	4,0	20,5	19	25	13000
5	Глина полутвердая	2,5	22	20	68	24000
6	Глина тугопластичная	3,2	21	18	57	21000



7	Суглинок тугопластичный	2,8	20	22	28	19000
8	Супесь пластичная	4,0	19,6	24	13	16000
9	Суглинок полутвердый	4,2	20	22	23	21000
0	Глина полутвердая	3,0	21	19	54	21000

Продолжение табл. 3

Номер варианта	Наименование грунта 2-го слоя	Удельный Вес, $\gamma_{II}$ , кН/м <sup>3</sup>	Модуль деформации, $E$ , кПа
1	Глина полутвердая	21	20000
2	Песок ср. крупности, плотный	18	36000
3	Суглинок тугопластичный	20	17000
4	Суглинок полутвердый	20	20000
5	Песок мелкий, сред. плотности	17	32000
6	Глина полутвердая	22	24000
7	Суглинок полутвердый	20,5	21000
8	Суглинок тугопластичный	21	19000
9	Суглинок мягкопластичный	19,6	12000
0	Глина тугопластичная	20,6	20000

### Решение.

Прежде чем приступать к расчету осадки фундамента, необходимо убедиться, что давление  $p$  под подошвой фундамента удовлетворяет условию

$$p \leq R. \quad (2)$$

Для проверки этого условия необходимо определить расчетное сопротивление грунта  $R$  по формуле

$$R = \frac{\gamma_{c1} \cdot \gamma_{c2}}{k} [M_{\gamma} \cdot k_z \cdot b \cdot \gamma_{II} + M_g \cdot d \cdot \gamma'_{II} + M_c \cdot C_{II}], \quad (3)$$

где  $M_{\gamma}$ ,  $M_g$ ,  $M_c$  – коэффициенты, принимаемые в зависимости от угла внутреннего трения  $\varphi_{II}$  грунта, залегающего под подошвой фундамента, по табл. 5.1 [3] или соответствующим таблицам [1, 4, 6];  $\frac{\gamma_{ni} \cdot \gamma_{cII}}{k}$  – произведение коэффициентов условий работы, принимаем равным 1;  $k_z = 1$  – коэффициент;  $b$  – ширина подошвы фундамента;  $d$  – глубина заложения фундамента;  $c_{II}$  – расчётное значение удельного сцепления грунта;  $\gamma_{II}$  – расчётное значение удельного веса грунта основания;  $\gamma'_{II}$  – расчётное значение удельного веса грунта выше подошвы фундамента.

Если условие (2) выполняется, можно приступать к расчету осадки фундамента. Если условие (2) не выполняется, необходимо рассчитать требуемую

ширину подошвы фундамента, при которой условие (2) выполнится. Для этого нужно принять  $R = p$  и подставить в формулу (3). Из полученного выражения найти  $b$ . Это и будет требуемая ширина подошвы. Расчет осадки теперь нужно производить при найденной требуемой ширине подошвы фундамента.

Расчет осадки производится методом послойного суммирования по формуле

$$s = \beta \sum_{i=1}^n \frac{h_i \sigma_{zp,i}}{E_i}, \quad (4)$$

где  $n$  - число слоев грунта в пределах сжимаемой толщи;  $h_i$  - толщина  $i$ -го слоя грунта;  $E_i$  - модуль деформации  $i$ -го слоя;  $\sigma_{zp,i}$  - напряжение в середине  $i$ -го слоя;  $\beta$  - коэффициент, принимаемый равным 0,8 независимо от вида грунта.

Перед началом расчёта осадки основания необходимо показать положение поверхности грунта, слои грунта и расположение фундамента (рис.3).

Напряжения от собственного веса грунта определяется суммированием веса каждого слоя грунта:

$$\sigma_{zg} = \sigma_{zg,0} + \sum_{i=1}^n \gamma_i \cdot h_i, \quad (5)$$

где  $\sigma_{zg,0}$  - напряжение от собственного веса грунта на уровне подошвы фундамента;  $\gamma_i$  - удельный вес грунта  $i$ -го слоя;  $h_i$  - толщина  $i$ -го слоя;  $n$  - количество слоев.

Напряжение  $\sigma_{zg,0}$  определяется по формуле

$$\sigma_{zg,0} = \gamma' \cdot d, \quad (6)$$

где  $\gamma'$  - удельный вес грунта выше подошвы фундамента;  $d$  - глубина заложения подошвы фундамента от уровня поверхности грунта.

Напряжение от каждого последующего слоя добавляется к напряжению от вышележащих слоев грунта. Для заданных условий строится эпюра напряжений от собственного веса грунта  $\sigma_{zg}$ . Ординаты этой эпюры откладываются слева от оси  $Z$ .

Дополнительное давление на грунт в уровне подошвы фундамента вычисляется по формуле

$$p_0 = p - \sigma_{zg,0}, \quad (7)$$

где  $p$  - давление под подошвой фундамента;  $\sigma_{zg,0}$  - напряжение от собственного веса грунта на уровне подошвы фундамента;  $p_0$  - дополнительное давление на грунт от фундамента.

Для построения эпюры напряжений от фундамента толща грунта под подошвой фундамента разделяется на слои толщиной, кратной  $h_i = 0,4b$  ( $b$  - ширина подошвы фундамента), и на нижних границах этих слоёв определяются напряжения по формуле

$$\sigma_{zp} = \alpha \cdot p_0, \quad (8)$$

где  $\alpha$  - коэффициент, принимаемый по табл. 3.4 [3] или по соответствующим таблицам, приведенным в [1, 4, 6] в зависимости от коэффициентов  $\eta = l/b$  и  $\xi = 2z/b$ , где  $l$  и  $b$  – размеры подошвы фундамента;  $z$  - глубина границы слоя. Для ленточного фундамента коэффициент  $\eta$  принимается больше 10. Ординаты эпюры напряжений от фундамента откладываются справа от оси  $Z$ .

Актуализированная редакция СНиП 2.02.01 – 83\* [6] рекомендует определять осадку оснований с использованием расчетной схемы в виде линейно деформируемого полупространства методом послойного суммирования с учетом веса грунта, вынутого из котлована.

Осадка определяется по формуле

$$s = \beta \sum_{i=1}^n \frac{(\sigma_{zp,i} - \sigma_{zy,i})h_i}{E_i} + \beta \sum_{i=1}^n \frac{\sigma_{zy,i}h_i}{E_{e,i}}, \quad (9)$$

где  $\beta$ ,  $\sigma_{zp,i}$ ,  $h_i$ ,  $E_i$ ,  $n$  - как в формуле (4);  $\sigma_{zy,i}$  – среднее значение вертикального напряжения в  $i$  –м слое грунта от собственного веса выбранного при отрывке котлована грунта;  $E_{e,i}$  - модуль деформации  $i$  –го слоя грунта, принимаемый по ветви вторичного нагружения.

При отсутствии опытных определений модуля деформации  $E_{e,i}$  можно принять  $E_{e,i} = 5E_i$ .

При расчете осадки фундаментов, возводимых в котлованах глубиной менее 5 м, как в случае рассматриваемой задачи, допускается в формуле (9) не учитывать второе слагаемое. В этом случае формула (9) становится аналогичной формуле (4).

Суммирование осадок отдельных слоев производится в пределах сжимаемой толщи, нижняя граница которой, согласно [6], принимается на глубине  $z = H_c$ , где выполняется условие  $\sigma_{zp} = 0,5\sigma_{zg}$ . При этом глубина сжимаемой толщи не должна быть меньше

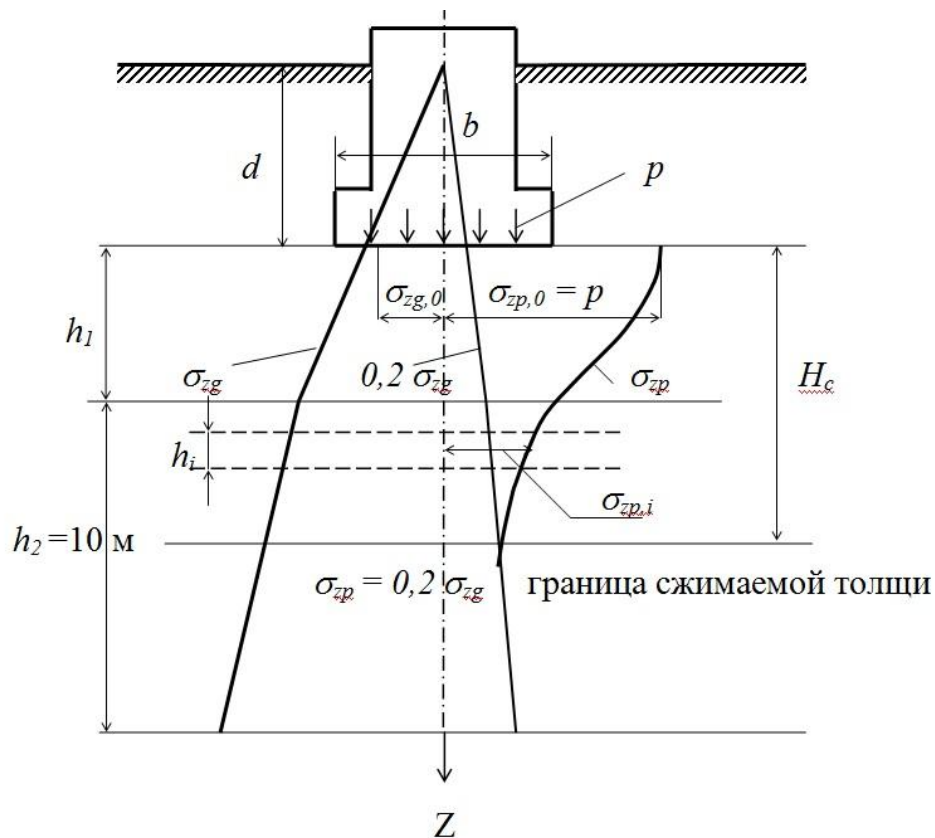
$$\begin{aligned} H_{min} &= b/2 \text{ при } b \leq 10 \text{ м,} \\ H_{min} &= (4 + 0,1b) \text{ при } 10 \leq b \leq 60 \text{ м,} \\ H_{min} &= 10 \text{ м при } b > 60 \text{ м.} \end{aligned}$$

Если в пределах глубины  $H_c$ , найденной по указанным выше условиям, залегает слой грунта с модулем деформации  $E > 100$  МПа, сжимаемую толщину принимают до кровли этого грунта.

Если нижняя граница сжимаемой толщи находится в слое грунта с модулем деформации  $E \leq 7$  МПа или такой слой залегает непосредственно ниже глубины  $z = H_c$ , то этот слой включают в сжимаемую толщину, а за  $H_c$  принимают минимальное из значений, соответствующих подошве слоя или глубине, где выполняется условие  $\sigma_{zp} = 0,2\sigma_{zg}$ .

Эпюры напряжений от собственного веса грунта и от фундамента строятся в одном масштабе. Можно принять следующий масштаб: в 1 см – 100 кПа или 50 кПа.

Эпюры напряжений под подошвой фундамента имеют вид, представленный на рис. 3.



**Рис. 3.** Вид эпюр давлений под подошвой фундамента

При расчёте осадки основания промежуточные вычисления удобно вести в табличной форме, как в примере 4.1[3]. Расчёт ведётся до нижней границы сжимаемой толщи  $H_c$ . Среднее напряжение в пределах каждого слоя  $\sigma_{zpi}$  вычисляется как среднее арифметическое от его значений на кровле и на подошве слоя

$$\sigma_{zpi} = \frac{\sigma_{zlp} - \sigma_{z2p}}{2}. \quad (10)$$

Осадка отдельного слоя грунта вычисляется по формуле

$$S_i = \frac{0,8 \cdot \sigma_{zpi} \cdot h_i}{E_i}. \quad (11)$$

Здесь  $E_i$  – модуль деформации грунта  $i$ -го слоя.

Осадка фундамента определяется как сумма осадок отдельных слоев грунта

$$S = \sum S_i. \quad (12)$$

### Литература

[ 1, глава 7, п. 7.2]; [2, глава 7, п. 7.3]; [3, глава 4, пример 4.1].

### Задача 3

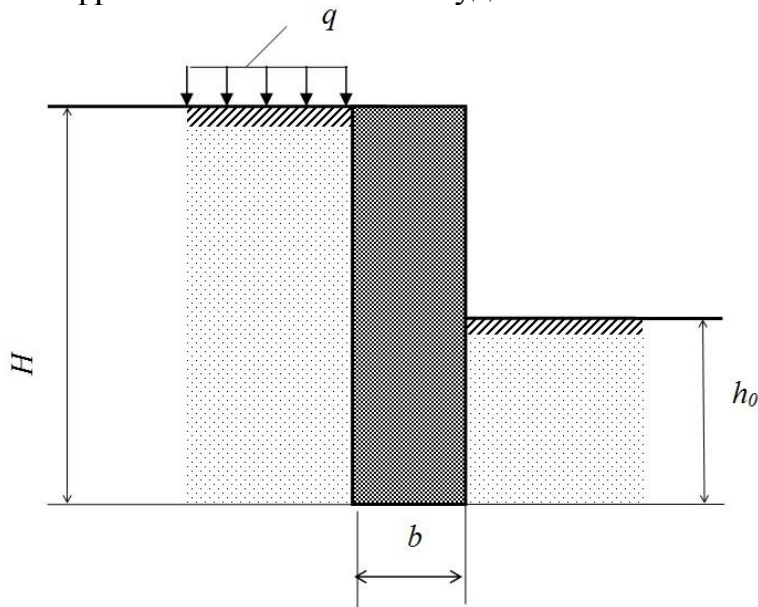
#### Расчёт устойчивости подпорной стенки

Оценить устойчивость на опрокидывание подпорной стенки, ограждающей выемку в грунте (рис. 4). За подпорной стенкой залегают грунты ненарушенной структуры. На поверхности грунта засыпки имеется нагрузка интенсивностью  $q$ . Высота стенки  $H$ , глубина заделки в грунт  $h_0$ . Подпорная стенка выполнена из монолитного бетона, толщина стенки  $b$ . Удельный вес бетона  $\gamma_b = 24 \text{ кН/м}^3$ .

#### Исходные данные:

- высота подпорной стенки  $H$ , м;
- глубина заделки в грунт  $h_0$ , м;
- толщина стенки  $b$ , м;
- нагрузка на поверхности грунта  $q$ , кПа;
- расчетные характеристики грунта.

Исходные данные принимаются из табл. 4. Номер варианта соответствует **последней** цифре шифра зачетной книжки студента.



**Рис.4.** Расчетная схема подпорной стенки к задаче 3

Таблица 4

Исходные данные к заданию 3

Номер варианта	Высота стенки	Глубина заделки	Толщина стенки	Пригрузка	Удельный вес грунта	Угол внутреннего трения	Удельное сцепление
	$H, \text{ м}$	$h_0, \text{ м}$	$b, \text{ м}$	$q, \text{ кПа}$	$\gamma_b, \text{ кН/м}^3$	$\varphi_b, \text{ град}$	$C_b, \text{ кПа}$
0	4,0	1,0	0,8	18	18,7	28	2

1	5,0	1,2	0,8	15	18,5	30	1
2	6,0	1,5	1,0	12	19,0	16	24
3	7,0	1,8	1,2	12	19,8	18	17
4	8,0	2,0	1,5	10	19,4	11	36
5	4,5	1,3	0,8	15	18,5	26	4
6	5,5	1,5	0,8	12	19,8	22	20
7	6,5	1,7	1,2	10	20,0	18	20
8	7,5	1,9	1,5	8	18,7	18	2
9	8,5	2,1	1,8	8	19,8	10	34

**Решение.**

Интенсивность распределения активного давления за подпорной стенкой с учетом нагрузки можно вычислить по формуле

$$\sigma_{az} = \gamma_1 \cdot z \cdot \operatorname{tg}^2\left(45^\circ - \frac{\varphi_1}{2}\right) + q \cdot \operatorname{tg}^2\left(45^\circ - \frac{\varphi_1}{2}\right) - 2 \cdot c_1 \cdot \operatorname{tg}\left(45^\circ - \frac{\varphi_1}{2}\right)$$

или  $\sigma_{az} = \sigma_{aq} + \sigma_{ac}$  . (13)

Здесь  $\gamma_1$  - удельный вес грунта;  $c_1$  и  $\varphi_1$  - расчетные значения прочностных характеристик грунта;  $q$  - нагрузка на поверхности грунта.

Для построения эпюры активного давления на подпорную стенку достаточно определить величину интенсивности активного давления на поверхности грунта и у подошвы подпорной стенки.

Таким образом, на поверхности грунта при  $z = 0$  получим

$$\left. \begin{aligned} \sigma_{aq} &= 0 \\ \sigma_{aq} &= q \cdot \operatorname{tg}^2\left(45^\circ - \frac{\varphi_1}{2}\right), \\ \sigma_{ac} &= 2 \cdot c_1 \cdot \operatorname{tg}\left(45^\circ - \frac{\varphi_1}{2}\right). \end{aligned} \right\} \quad (14)$$

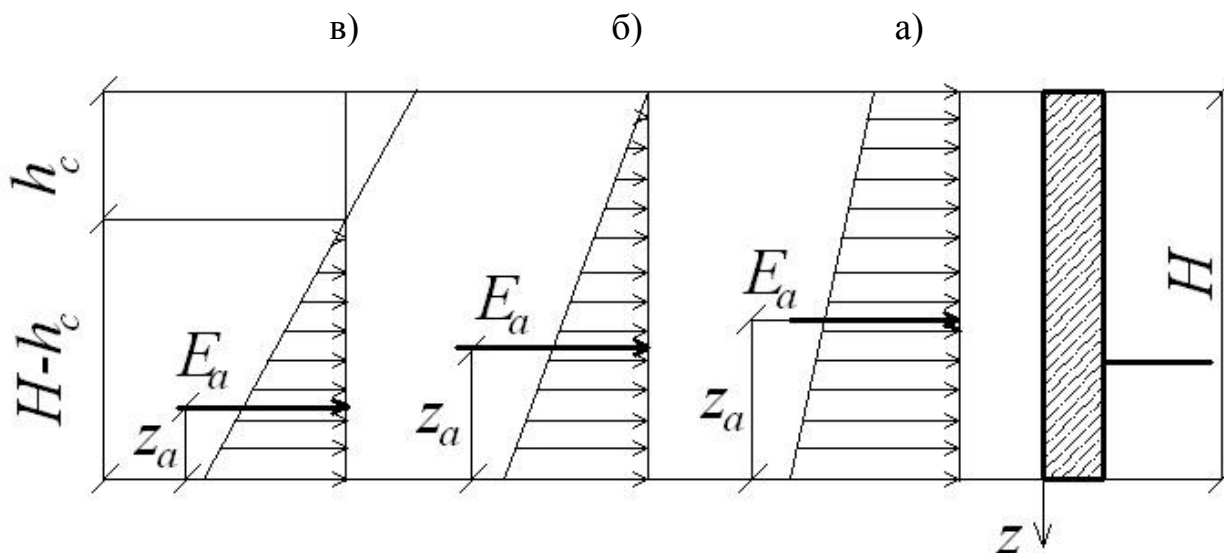
У подошвы подпорной стенки при  $z = H$  получим

$$\left. \begin{aligned} \sigma_{aq} &= \gamma_1 \cdot H \cdot \operatorname{tg}^2\left(45^\circ - \frac{\varphi_1}{2}\right), \\ \sigma_{aq} &= q \cdot \operatorname{tg}^2\left(45^\circ - \frac{\varphi_1}{2}\right), \\ \sigma_{ac} &= 2 \cdot c_1 \cdot \operatorname{tg}\left(45^\circ - \frac{\varphi_1}{2}\right). \end{aligned} \right\} \quad (15)$$

Если при  $\sigma_{aq} - \sigma_{ac} > 0$ , то эпюра активного давления будет иметь вид трапеции (рис.5а);

если  $\sigma_{aq} - \sigma_{ac} = 0$ , то эпюра активного давления будет иметь вид треугольника высотой H (рис.5б);

если  $\sigma_{aq} - \sigma_{ac} < 0$ , то эпюра давления будет иметь вид двух треугольников с разными знаками (рис.5в). Наличие треугольника высотой  $h_c$  с отрицательными значениями давления свидетельствует, что связный грунт за счет сил сцепления может удерживать вертикальный откос указанной высоты и до глубины  $h_c$  не оказывает давления на подпорную стенку. В этом случае эпюра активного давления на стенку имеет вид треугольника высотой  $(H - h_c)$ .



**Рис.5.** Вид эпюр активного давления на подпорную стенку:

а) при  $\sigma_{aq} - \sigma_{ac} > 0$ ; б) при  $\sigma_{aq} - \sigma_{ac} = 0$ ; в) при  $\sigma_{aq} - \sigma_{ac} < 0$ .

Равнодействующая активного давления грунта на подпорную стенку равна площади полученной эпюры давления и приложена в центре тяжести соответствующей фигуры:

$$\left. \begin{aligned} \text{а) } E_a &= E_{a1} + E_{a2} = (\sigma_{aq} - \sigma_{ac}) \cdot H + [\sigma_a - (\sigma_{aq} - \sigma_{ac})] \cdot \frac{H}{2} \\ \text{б) } E_a &= \sigma_a \cdot \frac{H}{2} \\ \text{в) } E_a &= \sigma_a \cdot \frac{H - h_c}{2} \end{aligned} \right\} \quad (16)$$

Здесь  $\sigma_a$  – максимальная ордината эпюры активного давления грунта,  $h_c$  – высота вертикального откоса, который удерживает связный грунт за счет сил сцепления.

В случае (а) для удобства вычисления площади эпюры и определения положения её равнодействующей трапеция может быть разделена на две простые фигуры: прямоугольник и треугольник. Для каждой такой фигуры легко может быть определена площадь и положение центра тяжести, а равнодействующая активного давления грунта будет равна сумме полученных площадей.

При отсутствии нагрузки на поверхности грунта засыпки высота  $h_c$  может быть определена по формуле

$$h_c = \frac{2c}{\gamma \cdot \operatorname{tg}\left(45^\circ - \frac{\varphi}{2}\right)}. \quad (17)$$

Если на поверхности грунта засыпки имеется нагрузка интенсивностью  $q$ , высота  $h_c$  может быть вычислена из подобия треугольников или по формуле

$$h_c = \frac{2c}{\gamma \cdot \operatorname{tg}\left(45^\circ - \frac{\varphi}{2}\right)} - \frac{q}{\gamma} \quad (18)$$

Пассивное давление грунта на подпорную стенку вычисляется по формуле

$$\sigma_{pz} = \gamma_1 \cdot z \cdot \operatorname{tg}^2\left(45^\circ + \frac{\varphi_1}{2}\right) + 2 \cdot c_1 \cdot \operatorname{tg}\left(45^\circ + \frac{\varphi_1}{2}\right)$$

или  $\sigma_{pz} = \sigma_{p\varphi} + \sigma_{pc}$  (19)

Для построения эпюры пассивного давления достаточно вычислить пассивное давление грунта в двух точках  $z = 0$  и  $z = h_0$ . Таким образом, при  $z = 0$  получим

$$\sigma_{p\varphi} = 0$$

$$\sigma_{pc} = 2 \cdot c_1 \cdot \operatorname{tg}\left(45^\circ + \frac{\varphi_1}{2}\right). \quad (20)$$

при  $z = h_0$

$$\sigma_{p\varphi} = \gamma_1 \cdot h_0 \cdot \operatorname{tg}^2\left(45^\circ + \frac{\varphi_1}{2}\right),$$

$$\sigma_{pc} = 2 \cdot c_1 \cdot \operatorname{tg}\left(45^\circ + \frac{\varphi_1}{2}\right). \quad (21)$$

Равнодействующая пассивного давления грунта на подпорную стенку также равна площади полученной эпюры давления и в случае трапецидальной эпюры может быть представлена в виде суммы площадей прямоугольника и треугольника.

Равнодействующая пассивного давления также располагается в центре тяжести соответствующей эпюры.

Для проверки устойчивости подпорной стенки на опрокидывание относительно точки  $O$  на её передней грани необходимо определить коэффициент устойчивости



$$\gamma_{st} = \frac{M_{ou}}{M_{onp}}, \quad (22)$$

где  $M_{ou}$  – момент удерживающих сил;  $M_{onp}$  – момент опрокидывающих сил.

Расчетная схема к определению коэффициента устойчивости представлена на рис. 6.

Опрокидывать стенку относительно точки  $O$  будет момент от равнодействующей активного давления, а удерживать стенку от опрокидывания будут моменты равнодействующей пассивного давления и собственного веса стенки.

Собственный вес подпорной стенки можно определить по формуле

$$G = \gamma_b \cdot b \cdot H \cdot l, \quad (23)$$

где  $\gamma_b$  – удельный вес бетона ( $\gamma_b = 24 \text{ кН/м}^3$ );  $b$  – толщина стенки;  $H$  – высота стенки;  $l$  – длина отрезка стенки 1 м.

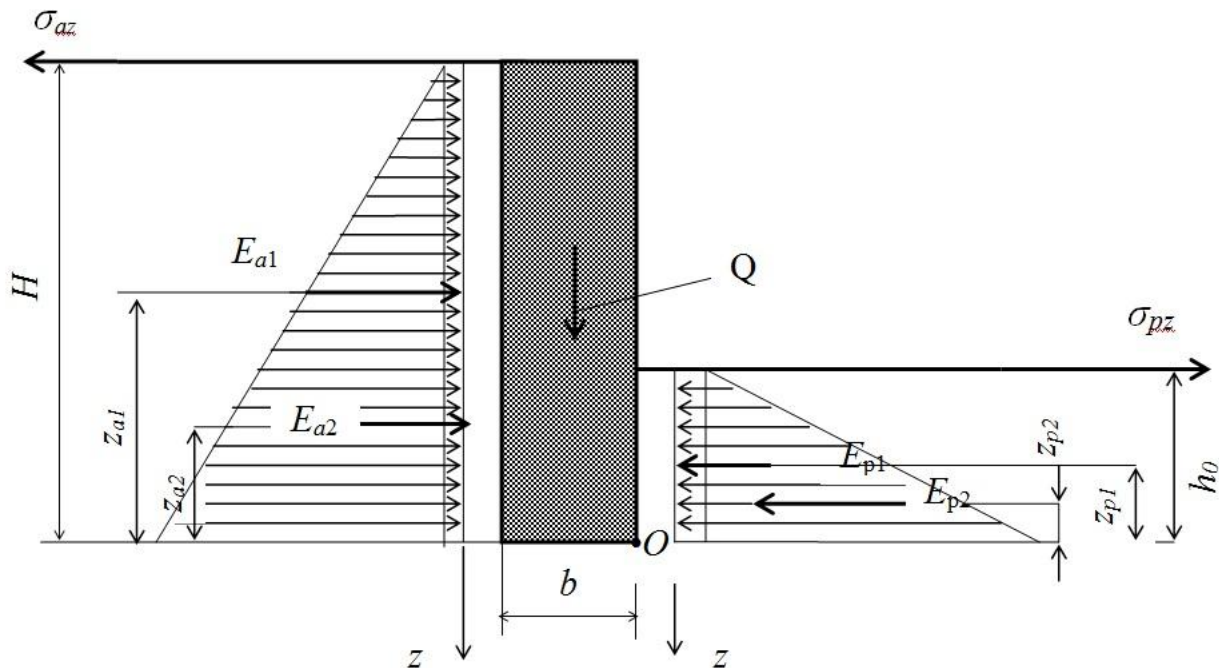
Таким образом, опрокидывающий момент равен

$$M_{onp} = E_a \cdot z_a; \quad (24)$$

удерживающий момент равен

$$M_{ou} = E_p \cdot z_p + G \cdot b/2. \quad (25)$$

Стенка будет устойчива против опрокидывания относительно передней грани, если коэффициент устойчивости будет иметь значение больше 1,1.



**Рис. 6.** Расчетная схема к определению коэффициента устойчивости  
 $E_{a1}$  – равнодействующая прямоугольной части эпюры активного давления;  
 $E_{p1}$  – то же эпюры пассивного давления;  $E_{a2}$  – равнодействующая  
треугольной части эпюры активного давления;  $E_{p2}$  – то же эпюры  
пассивного давления

## Литература

[ 1, глава 8, п. 8.4]; [3, глава 7, пример 7.1]; [4, глава 6, п. 6.5].

## ЗАКЛЮЧЕНИЕ

Методические указания предназначены для оказания помощи студентам при выполнении самостоятельной работы по курсу Механики грунтов. В них приведены исходные данные для самостоятельной работы, даны ссылки на литературные источники, необходимые для решения задач, а также даны методические указания к выполнению заданий.

Самостоятельное решение задач позволит студентам закрепить материал, с которым они познакомятся в ходе изучения дисциплины, а также получить навыки расчетов напряжений и деформаций в грунтах.

## БИБЛИОГРАФИЧЕСКИЙ СПИСОК

1. Далматов Б.И. Механика грунтов, основания и фундаменты. - Л., 1988. - 515с.
2. Далматов Б.И. Механика грунтов: Ч. 1: Основы геотехники: Учебник для вузов / Далматов Б.И., Бронин В. Н., Карлов В.Д. и др. - М., Изд. АСВ, 2002. -
3. Ким М.С. Основы механики грунтов. Учебное пособие. Воронеж, 2006. - 100 с.
4. Механика грунтов, основания и фундаменты: учебное пособие для строит. спец. вузов /С.Б. Ухов, В.В. Семенов, В.В. Знаменский и др.; Под ред. С.Б. Ухова. – М., Высшая школа, 2002. - 566 с.
5. Мангушев Р.А. Механика грунтов. Решение практических задач [Электронный ресурс]: учебное пособие/ Мангушев Р.А., Усманов Р.А.— Электрон. текстовые данные.— СПб.: Санкт-Петербургский государственный архитектурно-строительный университет, ЭБС АСВ, 2012.— 111 с.— Режим доступа: <http://www.iprbookshop.ru/19012>.— ЭБС «IPRbooks»,
6. СП 22.13330.2011. Основания зданий и сооружений. Актуализированная редакция СНиП 2.02.01 – 83\*. - М., 2011 -162 с.

## Оглавление

ВВЕДЕНИЕ.....	
1. СОДЕРЖАНИЕ РАБОТЫ И ПОРЯДОК ЕЕ ВЫПОЛНЕНИЯ.....	
2. ЗАДАНИЯ ДЛЯ САМОСТОЯТЕЛЬНОЙ РАБОТЫ.....	
Задача 1. Расчет напряжений от действия сосредоточенной силы.....	
Задача 2. Расчет осадки фундамента методом послойного суммирования.....	
Задача 3. Расчет устойчивости подпорной стенки.....	
ЗАКЛЮЧЕНИЕ.....	
БИБЛИОГРАФИЧЕСКИЙ СПИСОК .....	

### МЕХАНИКА ГРУНТОВ

*Методические указания и задания  
для самостоятельной работы студентов,  
обучающихся по направлению подготовки  
бакалавра 08.03.01 «Строительство»*

Составители: канд. техн. наук, доц. **Ким Марина Семеновна**  
канд. техн. наук, доц. **Ким Вячеслав Хакченевич**

Подписано в печать 18.12.2015 г. Уч.-изд. л. 1,1.  
Воронежский ГАСУ

---

394006 г. Воронеж, ул. 20-летия Октября, 8

