

**МИНИСТЕРСТВО НАУКИ И ВЫСШЕГО ОБРАЗОВАНИЯ
РОССИЙСКОЙ ФЕДЕРАЦИИ**
Федеральное государственное бюджетное образовательное учреждение
высшего образования
«Воронежский государственный технический университет»

УТВЕРЖДАЮ

Декан ФМАТ

 / В.И. Рыжский /

« 21 » 02 2023 г.



РАБОЧАЯ ПРОГРАММА
дисциплины (модуля)
«Гидравлика»

Направление подготовки 15.03.05 – Конструкторско-технологическое обеспечение машиностроительных производств

Профиль Металлообрабатывающие станки и комплексы


Квалификация выпускника Бакалавр

Нормативный период обучения 4 года / 4 г. и 11 м.

Форма обучения Очная / Заочная

Год начала подготовки 2023 г.

Автор программы  / О.И. Попова /

И. о. заведующего кафедрой
автоматизированного оборудования
машиностроительного производства  / М.Н. Краснова /

Руководитель ОПОП  / М.Н. Краснова /

Воронеж 2023

1. ЦЕЛИ И ЗАДАЧИ ДИСЦИПЛИНЫ

1.1. Цели дисциплины

- получение знаний по устройствам и принципам действия гидроприводов машиностроительного оборудования;
- получение знаний по основам физических закономерностей статики, кинематики и динамики жидкой (газообразной) среды, применению этих закономерностей при решении практических задач гидравлических и пневматических систем, используемых в машиностроении.

1.2. Задачи освоения дисциплины

- усвоить материалы о физических свойствах рабочей среды гидравлических и пневматических систем; основных законов механики жидких и газообразных сред, основ моделирования гидромеханических явлений;
- усвоить принципы действия основных узлов, входящих в гидравлическую систему машиностроительного оборудования;
- получить навыки применения математических моделей гидромеханических явлений и процессов при проектировании конструкций, входящих в гидравлическую техническую систему машиностроительного оборудования.

2. МЕСТО ДИСЦИПЛИНЫ В СТРУКТУРЕ ОПОП

Дисциплина (модуль) «Гидравлика» относится к дисциплинам обязательной части блока Б.1 учебного плана.

3. ПЕРЕЧЕНЬ ПЛАНИРУЕМЫХ РЕЗУЛЬТАТОВ ОБУЧЕНИЯ ПО ДИСЦИПЛИНЕ

Процесс изучения дисциплины «Гидравлика» направлен на формирование компетенции:

ОПК-3 – Способен внедрять и осваивать новое технологическое оборудование.

ОПК-4 – Способен контролировать и обеспечивать производственную и экологическую безопасность на рабочих местах.

ОПК-5 – Способен использовать основные закономерности, действующие в процессе изготовления машиностроительных изделий требуемого качества, заданного количества при наименьших затратах общественного труда.

Компетенция	Результаты обучения, характеризующие сформированность компетенции
ОПК-3	<p>знать гидромеханические процессы, используемые в гидравлических системах оборудования.</p> <p>уметь разрабатывать текстовые и графические документы по гидросистемам, входящим в состав конструкторской, технологической и эксплуатационной документации машиностроительного оборудования.</p>

ОПК-4	владеть прикладными программными средствами для выполнения расчетов жидких и газовых потоков в гидравлических системах
	знать гидравлические жидкости, используемые в гидравлических системах оборудования, их основные свойства.
	уметь использовать для решения типовых задач законы гидравлики, проектировать гидравлические системы.
	владеть методами анализа гидравлических схем современного металлообрабатывающего и кузнечно-прессового оборудования.
ОПК-5	знать основные физические свойства жидкостей и газов, законы их кинематики, статики и динамики, силы, действующие в жидкостях.
	уметь выбирать гидравлические жидкости, их эксплуатировать и регенерировать.
	владеть приемами постановки задач по разработке гидравлических и пневматических систем металлообрабатывающего и кузнечно-прессового оборудования для их решения коллективами специалистов.

4. ОБЪЕМ ДИСЦИПЛИНЫ (МОДУЛЯ)

Общая трудоемкость дисциплины «Гидравлика» составляет 4 зачетные единицы.

Распределение трудоемкости дисциплины по видам занятий

Очная форма обучения

Вид учебной работы	Всего часов	Семестры			
		6			
Аудиторные занятия (всего)	54	54			
В том числе:					
Лекции	18	18			
Практические занятия (ПЗ)	18	18			
Лабораторные работы (ЛР)	18	18			
Самостоятельная работа	90	90			
Курсовой проект (нет) (да)	нет	нет			
Контрольная работа (нет) (да)	нет	нет			
Вид промежуточной аттестации: зачет с оценкой	+	+			
Общая трудоемкость час	144	144			
зач. ед.	4	4			

Заочная форма обучения

Вид учебной работы	Всего часов	Семестры			
		8			
Аудиторные занятия (всего)	12	12			
В том числе:					
Лекции	4	4			

Практические занятия (ПЗ)	4	4			
Лабораторные работы (ЛР)	4	4			
Самостоятельная работа	128	128			
Курсовой проект (нет) (да)	-	-			
Контрольная работа (нет) (да)	-	-			
Вид промежуточной аттестации: зачет с оценкой	4	4			
Общая трудоемкость	час	144	144		
	зач. ед.	4	4		

5. СОДЕРЖАНИЕ ДИСЦИПЛИНЫ (МОДУЛЯ)

5.1 Содержание разделов дисциплины и распределение трудоемкости по видам занятий

Очная форма обучения

№ п/п	Наименование темы	Содержание раздела	Лекции	Практ. занят.	Лаб. зан.	СРС	Всего, час
1	Гидропневооборудование в металлорежущих станках и КПО	Гидропневмопривод как фактор автоматизации металлорежущих станков станочных комплексов и КШО	2	2	2	10	16
2	Требования к рабочим жидкостям и газам, их характеристики и свойства	Требования к рабочим жидкостям. Механическая и химическая стойкость (стабильность). Теплостойкость жидкостей. Растворение в жидкостях газов. Механическая смесь воздуха с жидкостью. Образование пены. Влияние нерастворенного воздуха на работу гидросистемы. Сжимаемость жидкостей. Теплопроводность и теплоемкость жидкостей. Характеристики масел, применяемых в гидросистемах. Принципы выбора рабочих жидкостей. Принципы выбора рабочих сред для гидро- и пневмосистем.	2	2	2	10	16
3	Силы, действующие в жидкостях, методы описания движения жидкостей	Силы, действующие в жидкостях. Закон Паскаля. Абсолютный и относительный покой жидких сред. Модель идеальной невязкой жидкости. Уравнение энергии жидкости. Общая интегральная форма уравнений и момента количества движения.	2	2	2	10	16

4	Общее уравнение энергии	Уравнение неразрывности (сплошности) жидкости. Одномерное движение жидкостей. Элементы тока жидкости. Методы описания движения жидкости. Законы и уравнения гидростатики и гидродинамики жидкостей. Уравнение Бернулли. Уравнение Вентури. Число Рейнольдса. Удельная энергия жидкости.	2	2	2	10	16
5	Характеристика и расчет трубопроводов	Расчет сечения трубопровода. Режимы течения жидкости. Расчет потерь напора при движении жидкости по длине трубопровода. Ламинарный режим течения. Турбулентный режим течения. Основные характеристики турбулентности. Зоны турбулентного течения жидкости в трубопроводах. Виды контактирующих с жидкостью поверхностей трубопроводов. Эквивалентная шероховатость стенок трубопровода.	2	2	2	10	16
6	Гидравлические потери	Местные гидравлические потери. Потери в золотниковых распределителях. Вход в трубу. Внезапное сужение трубопровода. Внезапное расширение трубопровода. Сложение потерь.	2	2	2	10	16
7	Кавитация жидкости	Способы борьбы с кавитацией. Практическое использование эффекта кавитации. Гидравлический удар в гидроузлах. Скорость ударной волны. Гидравлический удар в отводах. Гидравлический удар в силовых гидроцилиндрах. Гидравлический удар в насосах. Гидравлический удар в сливных магистралях. Способы снижения величины ударного давления. Компенсаторы гидравлического удара. Клапанные гасители гидравлического удара. Гидродинамическое давление струи жидкости на стенку.	2	2	2	10	16
8	Насосные установки	Поршневые, шестиренчатые и центробежные насосы. Гидроустройства и аппаратура, применяемые в гидросистемах. Гидравлические аккумуляторы. Типы щелевых фильтров и фильтрующие материалы. Схемы фильтрации. Место для установки фильтра. Критерии для оценки качества фильтрации. Коэффициент пропускания. Коэффициент отфильтровывания. Пропускная способность,	2	2	2	10	16

		давление и расход жидкости. Загрязнение фильтрующего элемента.					
9	Вспомогательное оборудование гидросистем	Гидравлические дроссели и гидрораспределители. Вспомогательная аппаратура и устройства гидросистем. Фильтрация рабочей жидкости Методы фильтрации. Тонкость фильтрации. Особенности расчета и выбора источников питания гидросистем. Тепловой баланс гидросистемы. Охлаждающие устройства.	2	2	2	10	16
Итого			18	18	18	90	144

Заочная форма обучения

№ п/п	Наименование темы	Содержание раздела	Лекции	Практ. занят.	Лаб. зан.	СРС	Всего, час
1	Гидропневмооборудование в металлорежущих станках и КПО	Гидропневмопривод как фактор автоматизации металлорежущих станков станочных комплексов и КШО	1	-	-	15	16
2	Требования к рабочим жидкостям и газам, их характеристики и свойства	Требования к рабочим жидкостям. Механическая и химическая стойкость (стабильность). Теплостойкость жидкостей. Растворение в жидкостях газов. Механическая смесь воздуха с жидкостью. Образование пены. Влияние нерастворенного воздуха на работу гидросистемы. Сжимаемость жидкостей. Теплопроводность и теплоемкость жидкостей. Характеристики масел, применяемых в гидросистемах. Принципы выбора рабочих жидкостей. Принципы выбора рабочих сред для гидро- и пневмосистем.	0,5	1	1	14	16,5
3	Силы, действующие в жидкостях, методы описания движения жидкостей	Силы, действующие в жидкостях. Закон Паскаля. Абсолютный и относительный покой жидких сред. Модель идеальной невязкой жидкости. Уравнение энергии жидкости. Общая интегральная форма уравнений и момента количества движения.	1	1	1	14	17
4	Общее уравнение энергии	Уравнение неразрывности (сплошности) жидкости. Одномерное движение жидкостей. Элементы тока жидкости. Методы описания движения жидкости. Законы и уравнения гид-	-	-	-	15	15

		ростатики и гидродинамики жидкостей. Уравнение Бернулли. Уравнение Вентури. Число Рейнольдса. Удельная энергия жидкости.					
5	Характеристика и расчет трубопроводов	Расчет сечения трубопровода. Режимы течения жидкости. Расчет потерь напора при движении жидкости по длине трубопровода. Ламинарный режим течения. Турбулентный режим течения. Основные характеристики турбулентности. Зоны турбулентного течения жидкости в трубопроводах. Виды контактирующих с жидкостью поверхностей трубопроводов. Эквивалентная шероховатость стенок трубопровода.	0,5	1	1	14	16,5
6	Гидравлические потери	Местные гидравлические потери. Потери в золотниковых распределителях. Вход в трубу. Внезапное сужение трубопровода. Внезапное расширение трубопровода. Сложение потерь.	1	1	1	14	17
7	Кавитация жидкости	Способы борьбы с кавитацией. Практическое использование эффекта кавитации. Гидравлический удар в гидроузлах. Скорость ударной волны. Гидравлический удар в отводах. Гидравлический удар в силовых гидроцилиндрах. Гидравлический удар в насосах. Гидравлический удар в сливных магистралях. Способы снижения величины ударного давления. Компенсаторы гидравлического удара. Клапанные гасители гидравлического удара. Гидродинамическое давление струи жидкости на стенку.	-	-	-	14	14
8	Насосные установки	Поршневые, шестиренчатые и центробежные насосы. Гидроустройства и аппаратура, применяемые в гидросистемах. Гидравлические аккумуляторы. Типы щелевых фильтров и фильтрующие материалы. Схемы фильтрации. Место для установки фильтра. Критерии для оценки качества фильтрации. Коэффициент пропускания. Коэффициент отфильтровывания. Пропускная способность, давление и расход жидкости. Загрязнение фильтрующего элемента.	-	-	-	14	14
9	Вспомогательное оборудование	Гидравлические дроссели и гидрораспределители. Вспомогательная аппаратура и устройства гидроси-	-	-	-	14	14

	гидросистем	стем. Фильтрация рабочей жидкости Методы фильтрации. Тонкость филь- трации. Особенности расчета и вы- бора источников питания гидросисте- стем. Тепловой баланс гидросисте- мы. Охлаждающие устройства.					
		Итого	4	4	4	128	140
		Зачет с оценкой	-	-	-	-	4
		Всего	4	4	4	128	144

5.2 Перечень лабораторных работ

1. Исследование вязкости жидкости.
2. Определение коэффициента вязкости жидкости методом Пуазейля.
3. Исследование гидростатического давления.
4. Определение зависимости потерь на трение в трубе от режима течения жидкости.
5. Построение напорной линии и пьезометрической линии (по уравнению Бернулли).
6. Определение коэффициента потерь на трение по длине трубопровода (коэффициента Дарси).
7. Определение величины напора.
8. Определение эквивалентной шероховатости трубопровода.

5.3 Перечень практических работ

1. Расчет мощности и подачи насоса. Выбор насоса для объемного гидропривода.
2. Выбор распределителей и фильтра для объемного гидропривода.
3. Расчет гидрوليний (магистралей) для объемного гидропривода.
4. Расчет потерь давления в гидросистеме объемного гидропривода.
5. Расчет КПД гидропривода.
6. Выбор силовых гидроцилиндров для объемного гидропривода.
7. Расчет и выбор гидромотора для объемного гидропривода.
8. Определение объема бака рабочей жидкости для объемного гидропривода.
9. Тепловой расчет гидросистемы для объемного гидропривода.

6. ПРИМЕРНАЯ ТЕМАТИКА КУРСОВЫХ ПРОЕКТОВ (РАБОТ) И КОНТРОЛЬНЫХ РАБОТ

В соответствии с учебным планом освоение дисциплины не предусматривает выполнение курсового проекта (работы) в 6 семестре очной формы обучения и в 8 семестре заочной формы обучения.

Учебным планом по дисциплине не предусмотрено выполнение контрольной работы (контрольных работ) в 6 семестре очной формы обучения и в 8 семестре заочной формы обучения.

7. ОЦЕНОЧНЫЕ МАТЕРИАЛЫ ДЛЯ ПРОВЕДЕНИЯ ПРОМЕЖУТОЧНОЙ АТТЕСТАЦИИ ОБУЧАЮЩИХСЯ ПО ДИСЦИПЛИНЕ (МОДУЛЮ)

7.1. Описание показателей и критериев оценивания компетенций на различных этапах их формирования, описание шкал оценивания

7.1.1 Этап текущего контроля

Результаты текущего контроля знаний и межсессионной аттестации оцениваются по следующей системе:

«аттестован»;

«не аттестован».

Компетенция	Результаты обучения, характеризующие сформированность компетенции	Критерии оценивания	Аттестован	Не аттестован
ОПК-3	знать гидромеханические процессы, используемые в гидравлических системах оборудования.	Активная работа на практических занятиях, отвечает на теоретические вопросы при защите лабораторных работ	Выполнение работ в срок, предусмотренный в рабочей программе	Невыполнение работ в срок, предусмотренный в рабочей программе
	уметь разрабатывать текстовые и графические документы по гидросистемам, входящим в состав конструкторской, технологической и эксплуатационной документации машиностроительного оборудования.	Активная работа при выполнении и защите практических и лабораторных работ, решение стандартных задач	Выполнение работ в срок, предусмотренный в рабочей программе	Невыполнение работ в срок, предусмотренный в рабочей программе
	владеть прикладными программными средствами для выполнения расчетов жидких и газовых потоков в гидравлических системах	Активная работа при защите практических и лабораторных работ, выполнение прикладных задач в предметной области	Выполнение работ в срок, предусмотренный в рабочей программе	Невыполнение работ в срок, предусмотренный в рабочей программе
ОПК-4	знать гидравлические жидкости, используемые в гидравлических системах оборудования, их основные свойства.	Активная работа на практических занятиях, отвечает на теоретические вопросы при защите лабораторных работ	Выполнение работ в срок, предусмотренный в рабочей программе	Невыполнение работ в срок, предусмотренный в рабочей программе

	уметь использовать для решения типовых задач законы гидравлики, проектировать гидравлические системы.	Активная работа при выполнении и защите практических и лабораторных работ, решение стандартных задач	Выполнение работ в срок, предусмотренный в рабочей программе	Невыполнение работ в срок, предусмотренный в рабочей программе
	владеть методами анализа гидравлических схем современного металлообрабатывающего и кузнечно-прессового оборудования.	Активная работа при защите практических и лабораторных работ, выполнение прикладных задач в предметной области	Выполнение работ в срок, предусмотренный в рабочей программе	Невыполнение работ в срок, предусмотренный в рабочей программе
ОПК-5	знать основные физические свойства жидкостей и газов, законы их кинематики, статики и динамики, силы, действующие в жидкостях.	Активная работа на практических занятиях, отвечает на теоретические вопросы при защите лабораторных работ	Выполнение работ в срок, предусмотренный в рабочей программе	Невыполнение работ в срок, предусмотренный рабочей программой
	уметь выбирать гидравлические жидкости, их эксплуатировать и регенерировать.	Активная работа при выполнении и защите практических и лабораторных работ, решение стандартных задач	Выполнение работ в срок, предусмотренный в рабочей программе	Невыполнение работ в срок, предусмотренный в рабочей программе
	владеть приемами постановки задач по разработке гидравлических и пневматических систем металлообрабатывающего и кузнечно-прессового оборудования для их решения коллективами специалистов.	Активная работа при защите практических и лабораторных работ, выполнение прикладных задач в предметной области	Выполнение работ в срок, предусмотренный в рабочей программе	Невыполнение работ в срок, предусмотренный в рабочей программе

7.1.2 Этап промежуточного контроля знаний

Результаты промежуточного контроля знаний для очной формы обучения оцениваются в 6 семестре и для заочной формы обучения оцениваются в 8 семестре по системе:

- «отлично»;
- «хорошо»;
- «удовлетворительно»;
- «неудовлетворительно»

Компетенция	Результаты обучения, характеризующие сформированность компетенции	Критерии оценивания	Отлично	Хорошо	Удовл	Неудовл
ОПК-3	знать гидромеханические процессы, используемые в гидравлических системах оборудования.	Тест	Выполнение задания на 90-100%	Выполнение задания на 80-90%	Выполнение задания на 70-80%	В задании менее 70% правильных ответов
	уметь разрабатывать текстовые и графические документы по гидросистемам, входящим в состав конструкторской, технологической и эксплуатационной документации машиностроительного оборудования.	Решение стандартных задач	Выполнение задания на 90-100%	Выполнение задания на 80-90%	Выполнение задания на 70-80%	В задании менее 70% правильных ответов
	владеть прикладными программными средствами для выполнения расчетов жидких и газовых потоков в гидравлических системах	Решение стандартных задач	Выполнение задания на 90-100%	Выполнение задания на 80-90%	Выполнение задания на 70-80%	В задании менее 70% правильных ответов
ОПК-4	знать гидравлические жидкости, используемые в гидравлических системах оборудования, их основные свойства.	Тест	Выполнение задания на 90-100%	Выполнение задания на 80-90%	Выполнение задания на 70-80%	В задании менее 70% правильных ответов
	уметь использовать для решения типовых задач законы гидравлики, проектировать гидравлические системы.	Решение стандартных задач	Выполнение задания на 90-100%	Выполнение задания на 80-90%	Выполнение задания на 70-80%	В задании менее 70% правильных ответов
	владеть методами анализа гидравлических схем современного металлообрабатывающего и кузнечно-прессового оборудования.	Решение прикладных задач в предметной области	Выполнение задания на 90-100%	Выполнение задания на 80-90%	Выполнение задания на 70-80%	В задании менее 70% правильных ответов
ОПК-5	знать основные физические свойства жидкостей и газов, законы их кинематики, статики и динамики, силы, действующие в жидкостях.	Тест	Выполнение задания на 90-100%	Выполнение задания на 80-90%	Выполнение задания на 70-80%	В задании менее 70% правильных ответов

уметь выбирать гидравлические жидкости, их эксплуатировать и регенерировать.	Решение стандартных задач	Выполнение задания на 90-100%	Выполнение задания на 80-90%	Выполнение задания на 70-80%	В задании менее 70% правильных ответов
владеть приемами постановки задач по разработке гидравлических и пневматических систем металлообрабатывающего и кузнечно-прессового оборудования для их решения коллективами специалистов.	Решение прикладных задач в предметной области	Выполнение задания на 90-100%	Выполнение задания на 80-90%	Выполнение задания на 70-80%	В задании менее 70% правильных ответов

7.2 Примерный перечень оценочных средств (типовые контрольные задания или иные материалы, необходимые для оценки знаний, умений, навыков и (или) опыта деятельности)

7.2.1 Примерный перечень заданий для подготовки к тестированию

1. Плотность жидкости измеряется в:

- а) $\text{м}^3/\text{кг}$;
- б) $\text{Н}/\text{м}^3$;
- в) $\text{кг}/\text{м}^3$;
- г) $\text{м}^3/\text{Н}$.

2. Закон распределения абсолютного гидростатического давления по глубине выражается уравнением:

- а) $p = \rho gh$;
- б) $p = p_0 + \rho gh$;
- в) $P = \rho gh + a + p_0$;
- г) $p = h + \rho ga$.

3. Удельная потенциальная энергия при равномерном движении потока вязкой жидкости:

- а) остается постоянной;
- б) убывает;
- в) увеличивается;
- г) вначале убывает, а затем увеличивается.

4. Кинематический коэффициент вязкости ν несжимаемой жидкости с увеличением температуры:

- а) увеличивается;
- б) уменьшается;
- в) остается неизменным;

г) становится равной нулю.

5. С увеличением температуры, вязкость капельных жидкостей:

- а) увеличивается;
- б) уменьшается;
- в) не изменяется;
- г) становится равной нулю.

6. Коэффициент трения λ при турбулентном режиме движения жидкости для гидравлически шероховатых труб, зависит от:

- а) числа Рейнольдса (Re);
- б) относительной шероховатости d
- в) длины трубопровода;
- г) вязкости жидкости;
- д) числа Рейнольдса и относительной шероховатости.

7. Размерность числа Рейнольдса (Re) в системе СИ:

- а) m^2/c ;
- б) м/час;
- в) л/мин;
- г) м/с;
- д) число безразмерное.

8. Движение жидкости является напорным:

- а) в реке;
- б) в озере;
- в) в трубах с полным заполнением живого сечения;
- г) в струях;
- д) в трубах с частичным заполнением сечения.

9. Потери напора по длине трубопровода, зависят от:

- а) внутреннего давления;
- б) наличия местных сопротивлений;
- в) толщины стенки;
- г) скорости движения жидкости;
- д) числа местных сопротивлений.

10. Свойство гидростатического давления ...

- а) направлено по внешней нормали к площадке действия;
- б) направлено под углом 30° к площадке действия;
- в) направлено параллельно площадке действия;
- г) направлено по внутренней нормали к площадке действия;
- д) направлено под углом 45° к площадке действия.

11. Удельная кинетическая энергия жидкости по течению потока в наклонной трубе постоянного диаметра:

- а) увеличивается;
- б) уменьшается;
- в) остается неизменной;
- г) вначале убывает, а затем увеличивается.

12. Пружинным манометром измеряется давление:

- а) абсолютное;
- б) избыточное;
- в) вакуумметрическое;
- г) атмосферное.

13. Возникновению местных гидравлических сопротивлений способствует:

- а) длина трубопровода;
- б) материал трубопровода;
- в) изменение конфигурации трубы;
- г) толщина стенки трубы.

14. Объемный расход жидкости в системе СИ измеряется в:

- а) $\text{м}^2/\text{час}$;
- б) $\text{м}/\text{с}^2$;
- в) $\text{м}^3/\text{с}$;
- г) л/мин.

15. Местные потери возникают:

- а) на участках потока, где движение становится резкоизменяющимся;
- б) на прямолинейных участках потока;
- в) на участках трубопроводов с толстыми стенками;
- г) на вертикальных участках трубопроводов.

16. При нагревании жидкости, ее плотность:

- а) увеличивается;
- б) уменьшается;
- в) остается неизменной;
- г) в начале увеличивается, затем уменьшается.

17. Стрелка манометра, установленного в точке с абсолютным давлением 350 КПа, должна стоять на делении:

- а) $3,5 \text{ кг}/\text{см}^2$;
- б) $2,5 \text{ кг}/\text{см}^2$;
- в) $5 \text{ кг}/\text{см}^2$;
- г) $6 \text{ кг}/\text{см}^2$.

18. Прибор для измерения вязкости жидкости, называется:

- а) манометр;
- б) пьезометр;
- в) вискозиметр;
- г) ареометр.

19. В «паскалях» измеряется:

- а) сила;
- б) ускорение;
- в) плотность;
- г) давление.

20. Пьезометр - это прибор для измерения

- а) вязкости;
- б) плотности;
- в) давления;
- г) касательных напряжений.

21. Ламинарное движение - это:

- а) хаотическое, беспорядочное движение жидкости;
- б) спокойное, слоистое движение жидкости;
- в) движение жидкости с пульсацией скоростей;
- г) движение жидкости с пульсацией давлений.

22. Потери напора зависят от:

- а) толщины стенок трубы;
- б) цвета трубы;
- в) режима движения жидкости;
- г) прозрачности жидкости.

23. Уравнения движения вязкой жидкости — это уравнение:

- а) Эйлера;
- б) Рейнольдса;
- в) Навье-Стокса;
- г) Ньютона.

24. Нижнее критическое число Рейнольдса (Re) — это число Рейнольдса, при котором:

- а) ламинарный режим переходит в турбулентный;
- б) жидкость в трубе нагревается до $50\text{ }^{\circ}\text{C}$;
- в) турбулентный режим переходит в ламинарный;
- г) давление в трубе резко повышается.

7.2.2 Примерный перечень заданий для решения стандартных задач

1. Определить число Рейнольдса и режим движения воды в водопроводной трубе диаметром $d = 300$ мм, если расход $Q = 0,136$ м³/с. Коэффициент кинематической вязкости для воды (при $t = 10$ °С) $\nu = 1,306 \cdot 10^{-6}$ м²/с.

2. Из напорного бака вода течет по трубе диаметром $d_1 = 20$ мм, затем вытекает в атмосферу через насадку с диаметром выходного отверстия $d_2 = 10$ мм. Избыточное давление воздуха в баке $p_0 = 0,18$ МПа; высота $H = 1,6$ м. Пренебрегая потерями энергии, определить скорости течения воды в трубе v_1 и на выходе из насадки.

3. Как изменится плотность бензина, если температура окружающей среды повысится с 20 до 85 °С. Принять плотность бензина при температуре 20 °С равной 800 кг/м³. Коэффициент температурного расширения для нефтепродуктов 6×10^{-4} град⁻¹.

4. Определить плотность воды и нефти при температуре 6 °С, если известно, что 15 л воды при 6 °С имеют массу 16 кг, а масса того же объема нефти, равна 8.2 кг.

5. Определить расход и скорость вытекания воды температурой 5 °С из круглого малого отверстия диаметром 20 мм в боковой стенке резервуара больших размеров. Напор над центром отверстия - 100 см.

6. Плотность масла АМГ-10 при температуре 20 °С составляет 850 кг/м³. Определить плотность масла при повышении температуры до 60 °С и увеличении давления с атмосферного ($p_1 = 0,1$ МПа) до $p_2 = 8,7$ МПа. Модуль объемной упругости масла $E_0 = 1305$ МПа, температурный коэффициент $\beta_t = 0,0008$ 1/град.

7. Канистра, заполненная бензином, и не содержащая воздуха, нагрелась на солнце до температуры 50 °С. На сколько повысилось бы давление бензина внутри канистры, если бы она была абсолютно жесткой? Начальная температура бензина 20 °С. Модуль объемной упругости бензина принять равным $E_0 = 1300$ МПа, коэффициент температурного расширения $\beta_t = 8 \cdot 10^{-4}$ 1/град.

8. Определить давление p_0 воздуха в напорном баке по показанию ртутного манометра. Какой высоты H должен быть пьезометр для измерения того же давления p_0 ? Высоты $h = 2,6$ м; $h_1 = 1,8$ м; $h_2 = 0,6$ м. Плотность ртути $\rho = 13600$ кг/м³, воды $\rho = 1000$ кг/м³.

9. Определить силу F , действующую на шток гибкой диафрагмы, если ее диаметр $D = 200$ мм, показания вакуумметра $p_{\text{вакуум.}} = 0,05$ МПа, высота $h = 1$ м. Площадью штока пренебречь. Найти абсолютное давление в левой полости, если $h_a = 740$ мм. рт. ст.

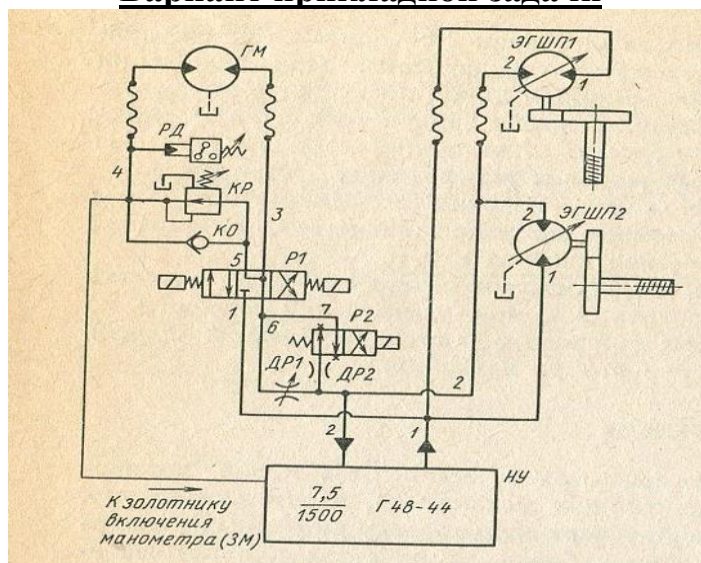
10. По трубопроводу диаметром $d = 150$ мм перекачивается нефть плотностью $\rho = 800$ кг/м³ в количестве 1200 т. в сутки. Определить секундный объемный расход нефти Q и среднюю скорость ее течения v .

11. Вентиляционная труба $d = 0,1$ м имеет длину $\ell = 100$ м. Определить потери давления, если расход воздуха, подаваемый по трубе, равен $Q = 0,078$ м³/с. Давление на выходе равно атмосферному ($p_{\text{атм.}} = 0,1$ МПа). Местные сопротивления по пути движения воздуха отсутствуют. Кинематическая вязкость воздуха при $t = 20$ °С составляет $\nu = 15,7 \cdot 10^{-6}$ м²/с. Средняя шероховатость выступов $\Delta = 0,2$ мм, плотность воздуха $\rho = 1,18$ кг/м³.

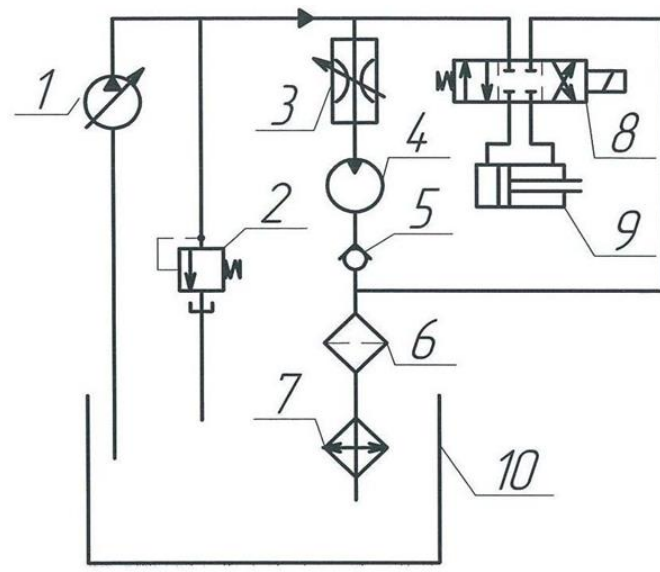
7.2.3 Примерный перечень заданий для решения прикладных задач

1. Выполнить анализ гидравлической схемы, составить перечень элементов и назвать элементы гидропривода токарного патронного станка с ЧПУ мод. 16K20PФ3.

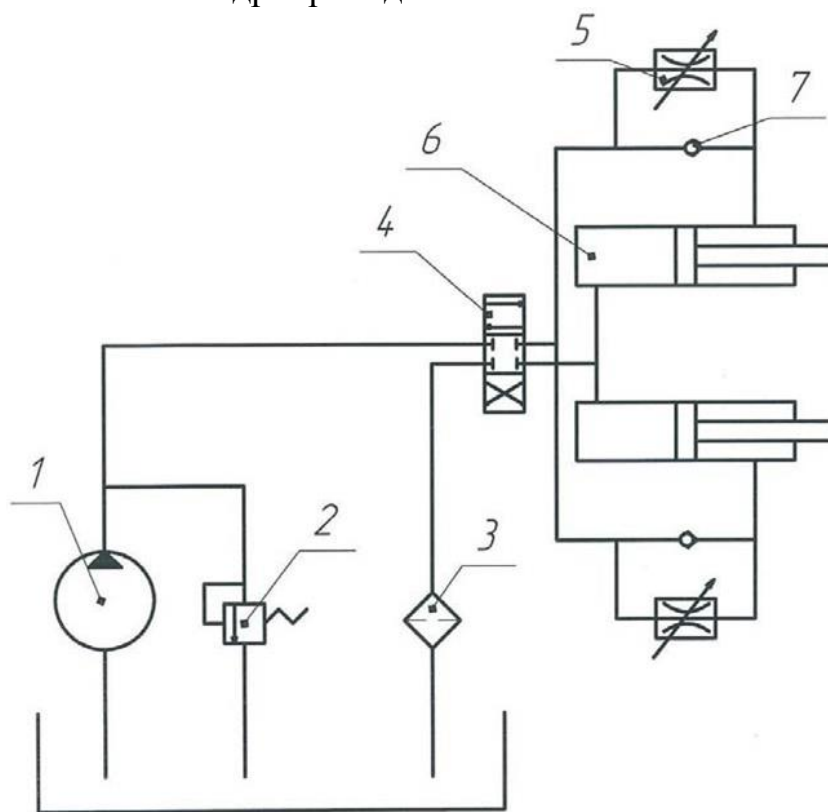
Вариант прикладной задачи



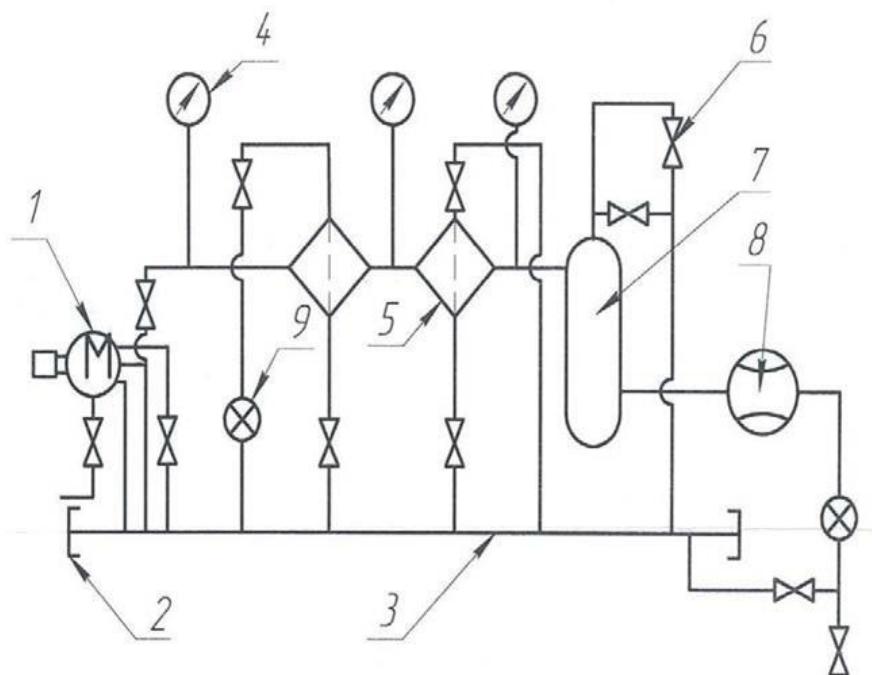
2. Выполнить анализ гидравлической схемы, составить перечень элементов и назвать элементы гидропривода.



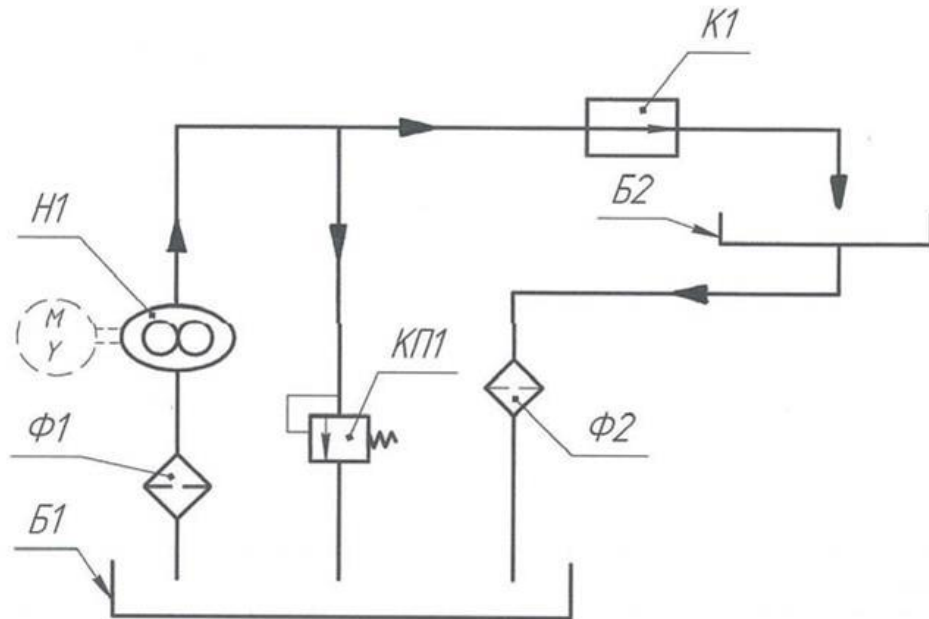
3. Выполнить анализ гидравлической схемы, составить перечень элементов и назвать элементы гидропривода.



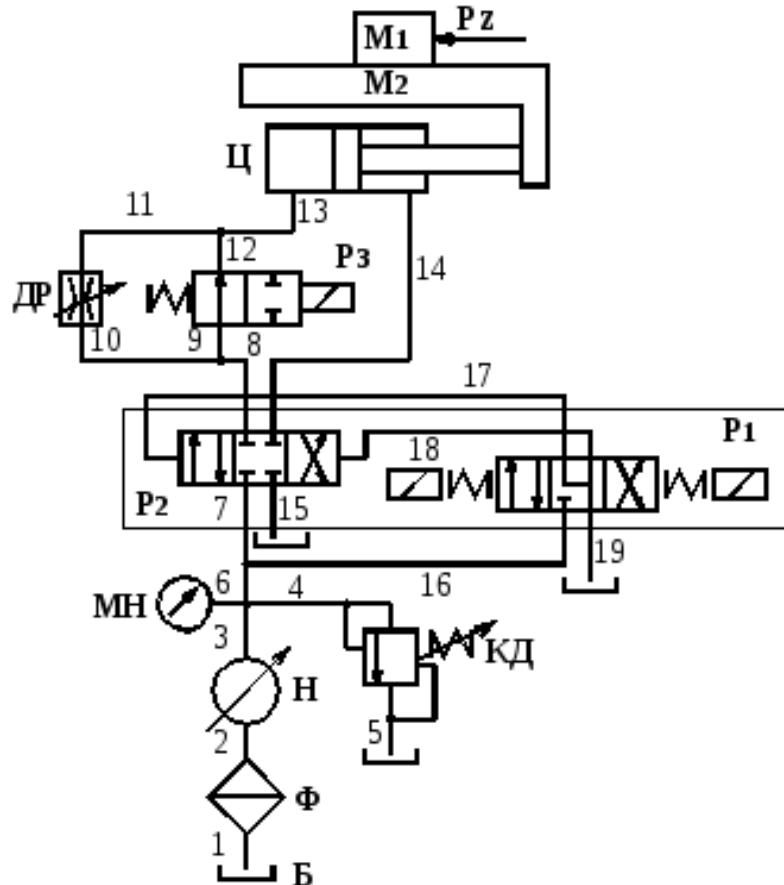
4. Выполнить анализ гидравлической схемы, составить перечень элементов и назвать элементы гидропривода.



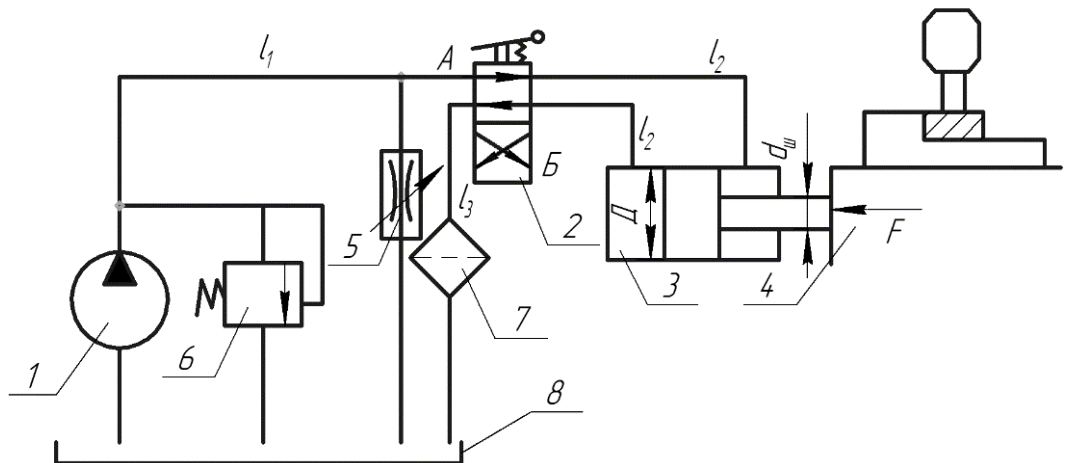
5. Выполнить анализ гидравлической схемы, составить перечень элементов и назвать элементы гидропривода.



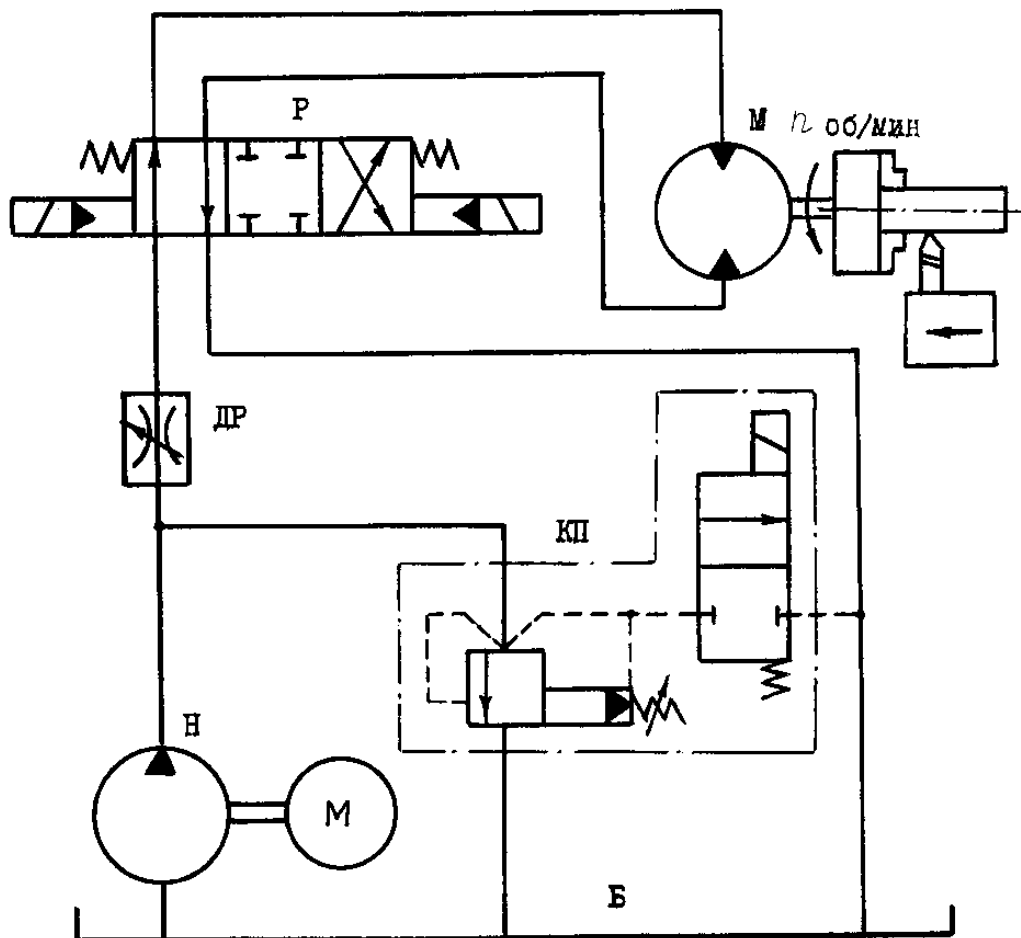
6. Выполнить анализ гидравлической схемы, составить перечень элементов и назвать элементы гидропривода.



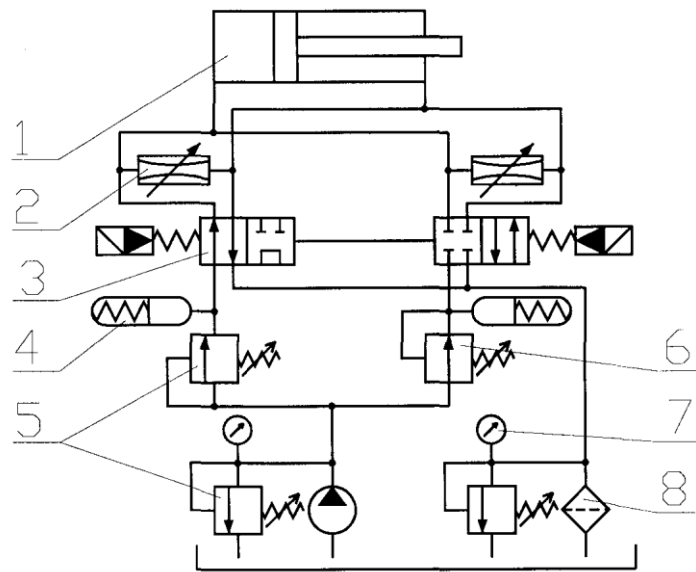
7. Выполнить анализ гидравлической схемы, составить перечень элементов и назвать элементы гидропривода металлорежущего оборудования.



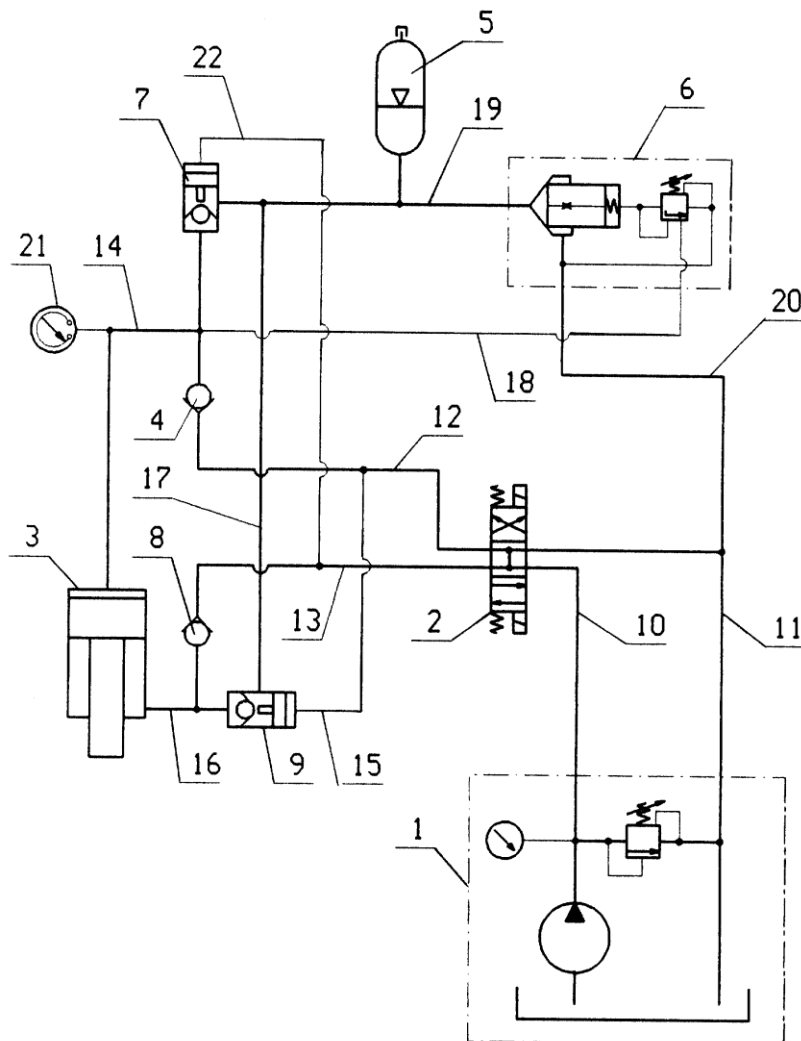
8. Выполнить анализ гидравлической схемы, составить перечень элементов и назвать элементы гидропривода токарного станка.



9. Выполнить анализ гидравлической схемы, составить перечень элементов и назвать элементы гидропривода пресса.



10. Выполнить анализ гидравлической схемы, составить перечень элементов и назвать элементы гидропривода пресса.



7.2.4 Примерный перечень вопросов для подготовки к зачету с оценкой

1. Гидравлический привод металлорежущих станков, преимущества и недостатки.
2. Принцип выбора рабочих жидкостей гидроприводов
3. Гидравлические жидкости, эксплуатационные характеристики.
4. Минеральные масла, марки и характеристики.
5. Идеальная жидкость. Физические свойства жидкостей .
6. Гидравлическая жидкость и физические свойства.
7. Виды рабочих жидкостей. Основные требования, предъявляемые к рабочим жидкостям.
8. Правила эксплуатации рабочих жидкостей в гидросистемах.
9. Эксплуатационные свойства жидкостей. Выбор и эксплуатация рабочих жидкостей.
10. Закон жидкостного трения – закон Ньютона. Неньютоновские жидкости.
11. Гидростатика. Силы, действующие в жидкостях.
12. Основное уравнение гидростатики.
13. Приборы для измерения давления. Закон Паскаля.
14. Давление и его виды. Закон Архимеда.
15. Уравнение неразрывности, линия и трубка тока.
16. Варианты относительного покоя жидкости.
17. Гидродинамика. Уравнение Бернулли.
18. Основные законы гидродинамики. Принцип Вентури.
19. Режимы движения жидкости. Физический смысл числа Рейнольдса.
20. Типы потоков жидкости. Гидравлические характеристики потока жидкости.
21. Удельная энергия жидкостей (e).
22. Понятие о кавитации.
23. Гидравлический удар.
24. Местные потери напора жидкости.
25. Расчет простого трубопровода.
26. Характеристика трубопроводов.
27. Мероприятия по предотвращению кавитации.
28. Определение коэффициента Дарси
29. Потери напора жидкости по длине трубопровода.
30. Эквивалентная шероховатость трубопроводов.
31. Устройство и принцип работы объемного гидропривода.
32. Клапаны, классификация, назначение, принцип действия.
33. Гидрораспределители. Классификация и назначение.
34. Диспергаторы, устройство и принцип действия.
35. Очистка рабочей жидкости гидроприводов. Классы чистоты.
36. Деаэрация.
37. Основные параметры насосов. Виды, принцип действия.

38. Гидравлические аккумуляторы. Схема и принцип действия грузового аккумулятора.

39. Шестеренные насосы. Устройство и принцип действия.

40. Несимметричные гидроцилиндры.

41. Гидравлические дроссели. Конструкции и принцип действия.

42. Насосная установка. Устройство и принцип действия.

43. Физико-механические процессы в насосных установках.

44. Гидроцилиндры, виды и принцип действия.

45. Гидравлическая схема.

7.2.5 Примерный перечень вопросов для подготовки к экзамену

Не предусмотрено учебным планом

7.2.6 Методика выставления оценки при проведении промежуточной аттестации

Промежуточная аттестация проводится в соответствии с календарным графиком для очной формы обучения в 6 семестре и для заочной формы обучения в 8 семестре в форме **зачета с оценкой**.

К промежуточной аттестации допускаются обучающиеся, получившие оценку «зачтено» в течение семестра по каждой выполненной лабораторной и практической работе и положительную оценку по текущей аттестации.

Фонд оценочных средств зачета с оценкой состоит из тестов, в каждый из которых включены 5 тестовых заданий, 1 вопрос из теоретической части дисциплины, стандартная и прикладная задачи. Каждый правильный ответ на вопрос тестового задания оценивается 1 баллом, ответ на вопрос теории оценивается 5 баллами, решение каждой стандартной или прикладной задачи оценивается 10 баллами, наибольшее количество набранных баллов 30.

По результатам промежуточной аттестации выставляются оценки.

1) «Неудовлетворительно» ставится в случае, если студент набрал, менее чем 16 баллов.

2) «Удовлетворительно» ставится в случае, если студент набрал от 16 до 20 баллов.

3) «Хорошо» ставится в случае, если студент набрал от 21 до 25 баллов.

4) «Отлично» ставится в случае, если студент набрал от 26 до 30 баллов.

7.2.7 Паспорт оценочных материалов

№ п/п	Контролируемые разделы (темы) дисциплины	Код контролируемой компетенции	Наименование оценочного средства
1	Гидропневмооборудование в металлорежущих станках и КПО	ОПК-3, ОПК-4, ОПК-5	Тест, устный опрос, зачет с оценкой
2	Требования к рабочим жидкостям и газам, их характеристики и свойства	ОПК-3, ОПК-4, ОПК-5	Тест, устный опрос, зачет с оценкой

3	Силы, действующие в жидкостях, методы описания движения жидкостей	ОПК-3, ОПК-4, ОПК-5	Тест, устный опрос, зачет с оценкой
4	Общее уравнение энергии	ОПК-3, ОПК-4, ОПК-5	Тест, устный опрос, зачет с оценкой
5	Характеристика и расчет трубопроводов	ОПК-3, ОПК-4, ОПК-5	Тест, устный опрос, зачет с оценкой
6	Гидравлические потери	ОПК-3, ОПК-4, ОПК-5	Тест, устный опрос, зачет с оценкой
7	Кавитация жидкости	ОПК-3, ОПК-4, ОПК-5	Тест, устный опрос, зачет с оценкой
8	Насосные установки	ОПК-3, ОПК-4, ОПК-5	Тест, устный опрос, зачет с оценкой
9	Вспомогательное оборудование гидросистем	ОПК-3, ОПК-4, ОПК-5	Тест, устный опрос, зачет с оценкой

7.3. Методические материалы, определяющие процедуры оценивания знаний, умений, навыков и (или) опыта деятельности

Проверка знаний на лабораторных и практических занятиях, которая проводится в форме фронтального устного опроса, фиксируется преподавателем и доводится до сведения каждого обучающегося. Правильность выполнения практической или лабораторной работы характеризует практическую освоенность материала по теме лабораторной или практической работы.

Тестирование осуществляется либо при помощи компьютерной системы тестирования, либо с использованием тестовых заданий на бумажном носителе. Время тестирования 20 мин. Затем экзаменатором осуществляется проверка теста и выставляется оценка, согласно методике выставления оценки при проведении промежуточной аттестации.

Ответ на теоретический вопрос осуществляется в устной и (или) письменной форме. На подготовку ответа на вопрос отводится 20 минут, затем преподавателем осуществляется его проверка и выставляется оценка, согласно методике выставления оценки при проведении промежуточной аттестации.

Решение стандартной задачи осуществляется с использованием выданных задач на бумажном носителе. Время решения задачи 20 мин. Затем преподавателем осуществляется проверка ее решения и выставляется оценка, согласно методике выставления оценки при промежуточной аттестации.

Решение прикладной задачи осуществляется с использованием выданных задач на бумажном носителе. Время решения задачи 20 мин. Затем преподавателем осуществляется проверка ее решения и выставляется оценка, согласно методике выставления оценки при промежуточной аттестации.

При проведении Зачета с оценкой допускается использование справочной литературы.

8 УЧЕБНО МЕТОДИЧЕСКОЕ И ИНФОРМАЦИОННОЕ ОБЕСПЕЧЕНИЕ ДИСЦИПЛИНЫ

8.1 Перечень учебной литературы, необходимой для освоения дисциплины

1. Ткаченко, Ю.С. Гидравлика [Электронный ресурс]: учеб. пособие / Ю.С. Ткаченко. – Электрон. текстовые и граф. данные (1,86 Мб). – 1 электрон. опт. диск (CD–ROM): цв. – Воронеж: ФГБОУ ВО «Воронежский государственный технический университет», 2016. – Режим доступа: <http://bibl.cchgeu.ru/MarcWeb2/Found.asp>

2. Попова О.И. Расчет объемного гидропривода [Электронный ресурс]: учеб. пособие. – Электрон. текстовые и граф. данные (2 Мб) / О.И. Попова, М.И. Попова, С.Л. Новокшенов. – Воронеж: ФГБОУ ВО «Воронежский государственный технический университет», 2019. – 1 электрон. опт. диск (CD-ROM): цв. – Режим доступа: <http://bibl.cchgeu.ru/MarcWeb2/Found.asp>

3. Иванов, Л.А. [и др.]. Гидравлика [Электронный ресурс]: учеб. пособие / Л.А. Иванов, В.М. Пачевский. 3–е изд., перераб. и доп. – Электрон. текстовые, граф. дан. – 1 диск. – Воронеж: ГОУВПО «Воронежский государственный технический университет», 2008. – 158 с. – Режим доступа: <http://bibl.cchgeu.ru/MarcWeb2/Found.asp>. (Допущено УМО).

4. Кудинов, В.А. [и др.]. Гидравлика: учеб. пособие [Текст] / В.А. Кудинов, Э.М.Карташов. – М.: Высшая школа, 2008.

5. Башта Т. М. [и др.]. Гидравлика, гидромашины и гидроприводы [Текст]: учеб. для машиностр. вузов / Т. М. Башта, и др. – М.: Машиностроение, 1982. – 423 с.

6. Валюхов, С.Г. [и др.]. Гидравлика: лабораторный практикум [Текст]: учеб. пособие / С.Г. Валюхов, В.В. Бородкин, Ю.А. Булыгин. – ФГБОУ ВПО «ВГТУ», 2012. – 134 с.

7. Организация самостоятельной работы обучающихся: методические указания для студентов, осваивающих основные образовательные программы высшего образования – бакалавриата, специалитета, магистратуры: методические указания / сост. В.Н. Почечихина, И.Н. Крючкова, Е.И. Головина, В.Р. Демидов; ФГБОУ ВО «Воронежский государственный технический университет». – Воронеж, 2020. – 14 с. – Файл: OCP.PDF. – Режим доступа: <http://bibl.cchgeu.ru/MarcWeb2/Found.asp>.

8. Гидравлика: методические указания к выполнению лабораторных работ для студентов направления подготовки бакалавров 15.03.05 «Конструкторско-технологическое обеспечение машиностроительных производств» всех профилей очной и заочной форм обучения / ФГБОУ ВО «Воронежский государственный технический университет»; сост. О. И. Попова, М. И. Попова. Воронеж: Изд-во ВГТУ, 2022. - 39 с. – Изд. № 706-2022. – Режим доступа: <http://bibl.cchgeu.ru/MarcWeb2/Found.asp>

9. Гидравлика: методические указания к выполнению практических работ по дисциплине «Гидравлика» для студентов направления подготовки бакалавров 15.03.05 «Конструкторско-технологическое обеспечение маши-

ностроительных производств» всех профилей очной и заочной форм обучения / ФГБОУ ВО «Воронежский государственный технический университет»; сост. О. И. Попова, М. И. Попова. – Воронеж: изд-во ВГТУ, 2022. – 41 с. – Изд. № 879-2022. – Файл: МУ_ПР_Гидравлика.pdf. – Режим доступа: <http://bibl.cchgeu.ru/MarcWeb2/Found.asp>

8.2 Перечень информационных технологий, используемых при осуществлении образовательного процесса по дисциплине (модулю), включая перечень лицензионного программного обеспечения, ресурсов информационно-телекоммуникационной сети «Интернет», современных профессиональных баз данных и информационных справочных систем

Лицензионное программное обеспечение

Adobe Acrobat Reader

Google Chrome

LibreOffice

WinDjView

Ресурсы информационно-телекоммуникационной сети «Интернет»

<http://www.edu.ru/>

Образовательный портал ВГТУ

Информационные справочные системы

<http://window.edu.ru>

<https://wiki.cchgeu.ru/>

Современные профессиональные базы данных

Ресурс машиностроения

Адрес ресурса: <http://www.i-mash.ru/>

Машиностроение: сетевой электронный журнал

Адрес ресурса: <http://indust-engineering.ru/archives-rus.html>

Библиотека Машиностроителя

Адрес ресурса: <https://lib-bkm.ru/>

9 МАТЕРИАЛЬНО-ТЕХНИЧЕСКАЯ БАЗА, НЕОБХОДИМАЯ ДЛЯ ОСУЩЕСТВЛЕНИЯ ОБРАЗОВАТЕЛЬНОГО ПРОЦЕССА

Наименование специальных* помещений и помещений для самостоятельной работы № 01.06/1; 01.01/1

Компьютер в составе: «ВаРИАНТ-Эксперт»

Принтер 3D Mch Midi FHD

Универсальное крепление для проекторов Shekla Pchela Hard

Интерактивная доска 78" ActivBoard 178, ПО ActivInspire + кабель

Мультимедиа-проектор Sony VPL-SX125

Ноутбук 14" ASUS K40IJ

Проектор Epson EB-X7

Ноутбук Dell Inspiron 3521
 Профилометр АБРИС-ПМ7 д/изм.шерох.повер.дет.машин
 Станок плоскошлифовальный
 Универсальное крепление для проекторов Shekla Pchela Hard
 Лабораторный учебный фрезерный станок MiniMILL 45
 Учебный настольный фрезерный станок
 Компьютер в составе: «ВаРИАНт-Стандарт»
 Плоттер Cannon ImagePrograf IPF770

10 МЕТОДИЧЕСКИЕ УКАЗАНИЯ ДЛЯ ОБУЧАЮЩИХСЯ ПО ОСВОЕНИЮ ДИСЦИПЛИНЫ (МОДУЛЯ)

По дисциплине «Гидравлика» читаются лекции, проводятся практические и лабораторные занятия.

Основой изучения дисциплины являются лекции, на которых излагаются наиболее существенные и трудные вопросы, а также вопросы, не нашедшие отражения в учебной литературе.

Выполнение лабораторных работ направлено на приобретение практических навыков изучения и анализа элементов гидравлических и пневматических схем металлорежущего оборудования, выбора гидравлических жидкостей. Занятия проводятся путем решения конкретных задач в аудитории.

Практические занятия направлены на выполнение расчета объемного гидропривода. Расчет мощности и подачи насоса. Выбор насоса. Выбор распределителей и фильтра. Расчет гидрوليний (магистралей). Расчет потерь давления в гидросистеме объемного гидропривода. Расчет КПД гидропривода. Выбор силовых гидроцилиндров. Расчет и выбор гидромотора. Определение объема бака рабочей жидкости для объемного гидропривода. Тепловой расчет гидросистемы.

Большое значение по закреплению и совершенствованию знаний имеет самостоятельная работа студентов. Информацию о видах самостоятельной работы студенты получают на занятиях.

Контроль усвоения материала дисциплины проводится проверкой лабораторных, практических работ и их защитой.

Освоение дисциплины оценивается на зачете с оценкой.

Вид учебных занятий	Деятельность студента
Лекция	Написание конспекта лекций: - кратко, схематично, последовательно фиксировать основные положения, формулировки, обобщения, графики и схемы, выводы; - выделять важные мысли, ключевые слова, термины. Проверка терминов, понятий с помощью энциклопедий, словарей, справочников с выписыванием толкований в тетрадь. Обозначение вопросов, терминов, материала, которые вызывают трудности, поиск ответов в рекомендуемой литературе. Если самостоятельно не удастся разобраться в материале, необходимо сформулировать вопрос и задать преподавателю на консультации, на практической или лабораторной работе.

Лабораторные работы	<p>Конспектирование рекомендуемых источников. Работа с конспектом лекций, подготовка ответов к контрольным вопросам, просмотр рекомендуемой литературы.</p> <p>При выполнении лабораторных работ применяется метод решения творческой задачи группой студентов, который предлагает ее членам коллективную работу и обсуждение проблем, затем оценку и выбор нужного варианта принятия решения.</p>
Практические занятия	<p>Работа с конспектом лекций, подготовка ответов к контрольным вопросам, просмотр рекомендуемой литературы. Выполнение расчетно-графических заданий, решение задач по алгоритму.</p>
Самостоятельная работа	<p>Самостоятельная работа студентов способствует глубокому усвоению учебного материала и развитию навыков самообразования. Самостоятельная работа предполагает следующие составляющие:</p> <ul style="list-style-type: none"> - работа с текстами: учебниками, справочниками, дополнительной литературой, а также проработка конспектов лекций; - выполнение домашних заданий и расчетов; - работа над темами для самостоятельного изучения; - участие в работе студенческих научных конференций, олимпиад.
Подготовка к промежуточной аттестации	<p>На всех этапах промежуточной аттестации по дисциплине необходимо ориентироваться на конспекты лекций, основную и рекомендуемую литературу, выполненные лабораторные и практические работы.</p> <p>Работа обучающегося при подготовке к текущей и промежуточной аттестации должна включать: изучение учебных вопросов; распределение времени на подготовку; консультирование у преподавателя по трудно усвояемым вопросам; рассмотрение наиболее сложных из них в дополнительной литературе, или других информационных источниках, предложенных преподавателем.</p>

ЛИСТ РЕГИСТРАЦИИ ИЗМЕНЕНИЙ

№ п/п	Перечень вносимых изменений	Дата внесе- ния измене- ний	Подпись заведую- щего кафедрой, от- ветственной за реа- лизацию ОПОП