

**МИНИСТЕРСТВО ОБРАЗОВАНИЯ И НАУКИ
РОССИЙСКОЙ ФЕДЕРАЦИИ**

Федеральное государственное бюджетное образовательное учреждение
высшего профессионального образования

«Воронежский государственный архитектурно-строительный университет»

**ПРОЕКТИРОВАНИЕ СООРУЖЕНИЙ ДООЧИСТКИ
И ДЕЗИНФЕКЦИИ СТОЧНЫХ ВОД**

Методические указания к курсовому и дипломному проектированию
для студентов, обучающихся
по направлению 270800 «Строительство»
специальности (профиля) «Водоснабжение и водоотведение»
всех форм обучения

ВОРОНЕЖ 2013

УДК 628.356(07)
ББК 38.761.2я7

Составитель И.В. Журавлева

Рецензент: Б.П. Новосельцев, к.т.н., профессор кафедры отопления и вентиляции Воронежского государственного архитектурно-строительного университета

ПРОЕКТИРОВАНИЕ СООРУЖЕНИЙ ДООЧИСТКИ И ДЕЗИНФЕКЦИИ СТОЧНЫХ ВОД: методические указания к курсовому и дипломному проектированию/Воронеж. гос. арх.-строит. ун-т; Сост.: И.В. Журавлева.- Воронеж. 2013.-34с.

Изложен порядок самостоятельного выполнения расчётов параметров для сооружений доочистки, дезинфекции сточных вод по курсу «Очистка городских сточных вод», приведены примеры расчётов.

Предназначено для студентов, обучающихся по направлениям 270800 «Строительство» специальности (профиля) «Водоснабжение и водоотведение» всех форм обучения.

Ил. 21. Табл. 17. Библиогр.: 11 назв.

УДК 628.356(07)
ББК 38.761.2я7

Печатается по разрешению редакционно-издательского совета Воронежского государственного архитектурно-строительного университета

ВВЕДЕНИЕ

Предметом изучения данного методического указания являются сооружения по глубокой очистке городских сточных вод, их дезинфекции, которые изучаются в дисциплине «Водоотведение и очистка городских сточных вод».

Цель методического указания - научить студентов в процессе выполнения курсового и дипломного проектов, практических занятий выбирать в зависимости от состава загрязнений, поступающих на станцию очистки сточных вод, сооружения для глубокой их очистки и дезинфекции; рассчитывать основные параметры эксплуатации, подбирать оборудование.

Выпускник должен знать основные нормативы, научно-технические проблемы и перспективы развития науки, техники и технологии отрасли водоочистки и уметь применять их в курсовых и дипломных проектах, при решении задач на практических занятиях.

Данные методические указания являются продолжением учебно-методических пособий по расчёту сооружений механической очистки и обработки осадка [2], сооружений биологической очистки [6]; сохранены условные обозначения параметров.

Методические указания предназначены студентам и будут полезны инженерно-техническим работникам проектных и эксплуатационных организаций сооружений по очистке сточных вод.

1. Глубокая доочистка сточных вод

Существующие методы биологической очистки сточных вод позволяют снизить концентрацию БПК_{полн.} на биофильтрах до 15÷20 мг/л, а в аэротенках до 10÷15 мг/л.

Согласно возрастающим требованиям к качеству воды поверхностных водоёмов растут и требования к качеству очищенных сточных вод, сбрасываемых в них. Удовлетворить возрастающие требования минимального сброса допустимых концентраций загрязнений с очищенными сточными водами можно после их глубокой доочистки. Особенно важно использовать глубокую доочистку сточных вод, если очищенные воды предполагается использовать в системах обратного водоснабжения или для повторного применения в промышленности или сельском хозяйстве.

После полной биологической очистки в сточных водах остаётся незначительное количество загрязнений, на 70 % состоящих из органических веществ, в виде клеток активного ила после аэротенков или биологической плёнки после биофильтров, которые после дезинфекции гибнут и являются повторным источником загрязнений как очищенных сточных вод, так и водоёмов, принимающих эти очищенные сточные воды. Следовательно, биологически очищенные сточные воды должны подвергаться процеживанию и фильтрации, чтобы максимально освободиться от взвешенных и органических веществ.

1.1. Выбор сооружений доочистки

Степень доочистки сточных вод от взвешенных веществ и органических загрязнений по БПК_{полн.} определяется исходя из качества очищенных сточных вод после вторичных отстойников и предельно допустимого сброса загрязнений по условиям необходимой степени очистки сточных вод. В технологическую схему доочистки в первую очередь должны включаться те сооружения, которые требуют меньших затрат средств, площадей для их размещения, материалов и оборудования, надёжны в работе.

В практике проектирования наиболее часто для доочистки сточных вод от органических загрязнений и взвешенных веществ используют процеживающие и фильтровальные устройства, которые не требуют для нормальной работы высоких давлений и дефицитных материалов.

Процеживание очищенных сточных вод на *барабанных сетках* с размером ячеек 0,3*0,3 мм или 0,5*0,5 мм обеспечивает улавливание из воды наиболее крупных нерастворимых веществ, а для более полного улавливания частиц биоплёнки или активного ила применяются *микрофильтры* с размерами ячеек до 0,04*0,04 мм. Эти два типа устройств имеют похожие конструктивные элементы, поэтому объединяются в один общий тип устройств, хотя эти устройства не равноценны по эффективности очистки сточных вод. Барабанные сетки и микрофильтры целесообразно применять перед фильтрами с зернистой загрузкой, чтобы максимально снизить в сточной воде концентрацию взвешенных веществ, тем самым увеличить продолжительность фильтроцикла и уменьшить расход воды на промывку.

1.2. Сетчатые барабанные фильтры и микрофильтры

Барабанные сетки и микрофильтры типа БСБ и МФБ [3] можно использовать как самостоятельные сооружения для доочистки городских сточных вод, если эффект снижения концентрации загрязнений не велик. Допустимые значения эффекта очистки сточных вод на барабанных фильтрах и микрофильтрах можно принимать по СНиП [1] или по табл. 1.

Таблица 1

Эффект очистки сточных вод на барабанных фильтрах и микрофильтрах

Наименование сооружений для процеживания сточных вод	Снижение концентрации загрязняющих веществ, %	
	по взвешенным веществам	по БПК _{полн.}
Барабанные сетки	20 – 25	5 – 10
Микрофильтры	50 – 60	25 – 30

Барабанные сетки и микрофильтры имеют временные преимущества перед фильтрами с зернистой загрузкой, обеспечивая очистку сточных вод за более короткое время и требуя меньших капитальных затрат на устройство зданий, ввода их в эксплуатацию, применяются если в поступающей на них

воде отсутствуют вещества, затрудняющие промывку сеток (смолы, жиры, масла и нефтепродукты). В ряде случаев на сетках образуются колонии микроорганизмов. По мере обрастания сеток микроорганизмами биологической плёнкой или активного ила, эффективность работы этих устройств увеличивается, но скорость фильтрации и пропускная способность снижаются. Поэтому в период эксплуатации необходимо предусматривать промывку сеток водой под давлением 0,15 МПа. Число промывок **барабанных сеток** следует назначать 8-12 раз в сутки. Продолжительность каждой промывки должна быть не менее 5 мин с расходом промывной воды 1,0 – 1,5 % от расчётной производительности барабанной сетки.

В **микрофильтрах** промывка и вращение сетки осуществляется непрерывно. Расход промывной воды следует принимать 3÷4 % расчётной производительности. Промывная вода собирается в бункеры, расположенные внутри барабана и соединённые с отводящей трубой, по которой удаляется на дополнительную обработку.

Конструкция сетчатого барабанного фильтра приведена на рис. 1.

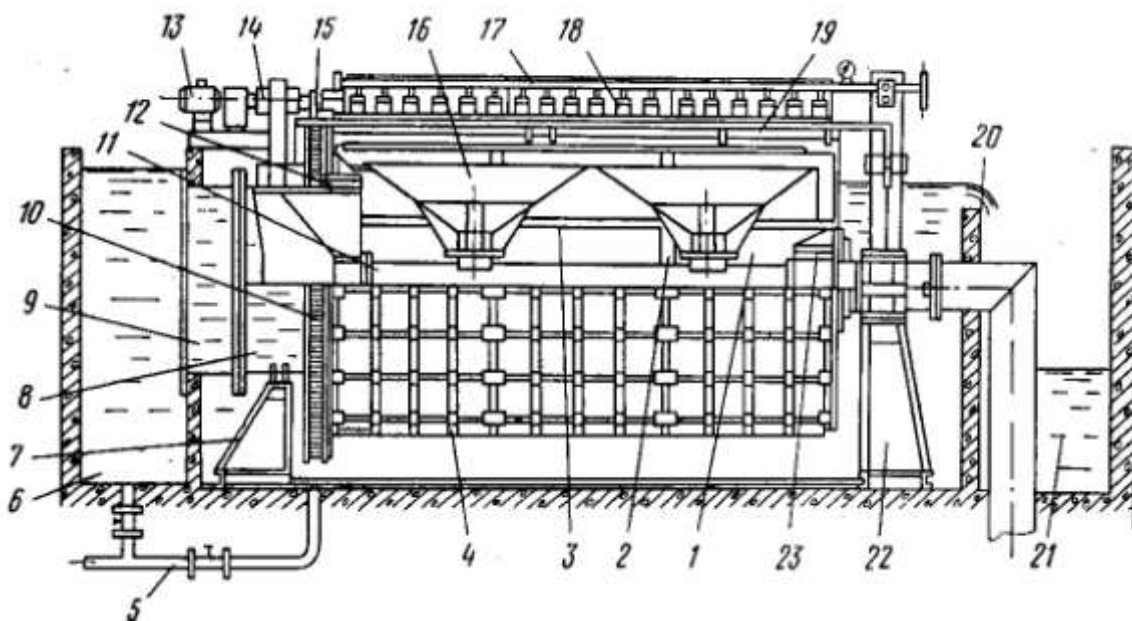


Рис. 1. Схема сетчатого барабанного фильтра [7, с. 402]:

- 1– барабан; 2–поперечные связи барабана; 3–продольные связи; 4–рёбра жёсткости;
 5–трубы опорожнения; 6–входной канал; 7–передняя рама; 8–входная труба;
 9–закладной патрубок; 10–цепочное колесо; 11–сточная труба; 12–передний подшипник;
 13–электродвигатель; 14–редуктор; 15–шестерня; 16–бункер; 17–трубопровод промывной
 воды; 18–разбрызгиватель; 19–бактерицидные лампы; 20–водослив; 21–канал фильтрата;
 22–задняя рама; 23–задний подшипник

Технические характеристики барабанных сеток типа БСБ приведены в табл. 2, микрофильтров типа МФБ – в табл. 3.

Количество рабочих установок целесообразно принимать не менее двух.

Число резервных барабанных фильтров следует принимать по СНиП [1] или по табл. 4.

Таблица 2

Основные технические данные барабанных сеток типа БСБ [3]

Параметры		Типоразмер					
		1,5*1,9	1,5*2,8	1,5*3,7	3,0*2,8	3,0*3,7	3,0*4,6
Производительность, м ³ /ч	рабочая нагрузка	350	550	750	1250	1650	2100
	максимальный пропуск воды	420	620	840	1500	2000	2500
Число поясов барабана		2	3	4	3	4	5
Площадь фильтрации, м ²		3,75	5,6	7,5	13	17,5	22
Скорость вращения барабана, об/мин		2,6	2,6	2,6	1,7	1,7	1,7
Мощность, кВт	электродвигателя	2,2	2,2	2,2	3,0	3,0	3,0
	бактерицидных ламп	1,8	2,4	3,0	2,4	3,0	3,6
Масса, тонн		2,2	2,57	2,86	3,1	3,4	3,8
Размеры, мм	длина	3620	4525	5450	4545	5460	6375
	ширина	1850	1850	1850	3156	3156	3156
	высота	2750	2750	2750	4240	4240	4240
Размер ячеек, мм		0,3*0,3	0,3*0,3	0,3*0,3	0,5*0,5	0,5*0,5	0,5*0,5

Таблица 3

Характеристики микрофильтров [3] типа МФБ

Типоразмер	Размер ячеек фильтрующей сетки, мм	Производительность, м ³ /ч	Размеры, м		
			диаметр барабана	длина барабана	высота установки
1,5*1,9	0,035*0,035	100	1,5	1,9	2,75
1,5*2,8	0,035*0,035	160	1,5	2,8	2,75
1,5*3,7	0,035*0,035	210	1,5	3,7	2,75
3,0*2,8	0,04*0,04	400	3,0	2,8	4,24
3,0*3,7	0,04*0,04	530	3,0	3,7	4,24
3,0*4,6	0,04*0,04	660	3,0	4,6	4,24

Таблица 4

Выбор резервных сооружений в зависимости от количества рабочих и скоростей фильтрации воды и перемещения сетки

Барабанные фильтры	Число		Скорость	
	рабочее	резервное	фильтрации воды, м/ч	перемещения сетки, м/с
Барабанные сетки	до 6	1	до 100	0,03 – 0,1
	свыше 6	2		
Микрофильтры	до 4	1	25 - 30	0,2 – 0,3
	свыше 4	2		

Производительность барабанных сеток и микрофильтров необходимо принимать по паспортным данным завода-изготовителя (табл. 2 и табл. 3), а количество рабочих установок следует определять по формуле

$$n_{\text{раб.}} = \frac{Q_{\text{max}}}{Q_{\text{раб.}(1)}}, \quad (1.1)$$

где Q_{max} – максимальный часовой приток сточных вод на доочистку, м³/ч;
 $Q_{\text{раб.}(1)}$ – производительность одной типовой установки, м³/ч.

Широкое применение для рабочих и поддерживающих сеток получили капроновые материалы, обладающие высокой прочностью, долговечностью и низкой стоимостью. Для борьбы с биообрастаниями фильтрующих сеток, особенно микрофильтров, и для санитарной обработки сетчатого полотна на барабанных сетках и микрофильтрах устанавливаются бактерицидные лампы, которые облучают промытую часть фильтрующей поверхности.

Для промывки целесообразно использовать сточную воду, прошедшую доочистку на зернистых фильтрах. Применять для промывки *питьевую воду нежелательно*, т.к. в ней может содержаться *остаточный хлор*, который может *вызвать коррозию* отдельных частей конструкции установки.

Чтобы избежать разрывы сеток от значительных перепадов давления воды, необходимо стабилизировать гидравлические условия устройством переливной стенки (рис. 2), устанавливаемой обычно в торцевой части камеры.

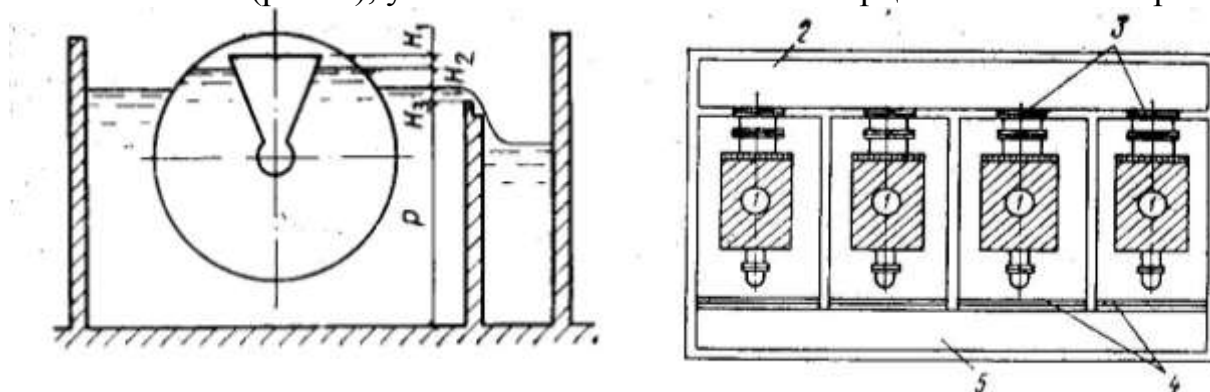


Рис. 2. Схема расчётных уровней воды в установках с барабанными фильтрами и компоновка сетчатых барабанных устройств:

- 1–сетчатые барабанные фильтры; 2–канал подвода очищаемой воды;
 3–шиберы; 4–водослив; 5–канал отвода очищенной воды

Расстояние от кромки бункера для приёма промывной воды до максимального уровня воды внутри барабана H_1 принимается 0,05 м. Максимальные допустимые потери напора в фильтрующей сетке H_2 – не более 0,1 м. Напор на водосливе H_3 следует вычислять по формуле ($H_3 \geq 0,2 \dots 0,25$ м)

$$H_3 = \sqrt{\frac{Q^2}{\mu^2 \cdot b^2 \cdot 2g}}, \quad (1.2)$$

где Q – расход очищенной воды, м³/с; b – ширина водослива, м;

μ – коэффициент расхода, зависящий от типа водослива, условий подхода и слива воды; g – ускорение свободного падения, равное 9,81 м/с².

Значение коэффициента расхода μ для незатопленного прямоугольного водослива без бокового сжатия. Следует определять по формуле

$$\mu = \left(0,405 + \frac{0,0027}{H_3} \right) \cdot \left[1 + 0,55 \frac{H_3^2}{(H_3 + p)^2} \right], \quad (1.3)$$

где p – расстояние от дна камеры до гребня водослива, м.

Потери напора на трение и на местные сопротивления в подводящих и отводящих сетях определяются гидравлическим расчётом с учётом компоновочных решений. Общие потери напора при входе очищаемой воды в барабан, при проходе через ячейки сеток и на водосливе не должны превышать $0,5 \div 0,6$ м. Барабанные фильтры размещаются в один ряд. Подвод и отвод воды следует предусматривать через торцевые стенки. Для регулирования расхода или отключения отдельных барабанных фильтров на входном патрубке следует располагать запорную арматуру. На случай опорожнения камеры, целесообразно предусматривать трубопровод опорожнения с задвижкой.

Для удобства монтажа и эксплуатации барабанных фильтров при проектировании предусматривают расстояние от стенок камеры до боковой фильтрующей поверхности не менее $0,5 \dots 0,7$ м, от стенок камеры до торцевых подшипников – $0,8 \dots 1,0$ м. Расстояние от нижней части барабана до дна камеры – $0,4 \dots 0,5$ м. Высота здания зависит от типа кранового оборудования, способа монтажа и перемещения барабанных фильтров в пределах здания.

1.3. Фильтры с зернистой загрузкой

Более глубокий эффект очистки сточных вод достигается на фильтрах с зернистой загрузкой. Фильтры с зернистой загрузкой могут быть различных конструкций: *однослойные* с нисходящим потоком воды (рис. 3) и с восходящим потоком воды (рис. 4); фильтры конструкции С.И.Быкова (рис. 5); *двухслойные* аэрируемые (рис. 6) и *каркасно-засыпные* (КЗФ) (рис. 7). Расчётные параметры фильтров с зернистой загрузкой для глубокой доочистки городских сточных вод необходимо принимать по СНиП [1] или по табл. 5.

На период защитного действия фильтрующей загрузки и эффект очистки сточных вод значимое влияние оказывают: крупность зёрен загрузки; скорость фильтрации; направление фильтрации и др. Уменьшение крупности зёрен фильтрующей загрузки ведёт к увеличению потери напора уже в начальный момент включения фильтра в работу. При слишком мелкой загрузке может произойти более быстрое её заиливание. По мере заиливания всей толщи загрузки наступает момент разрушения задержанных осадков во всех слоях загрузки, в результате чего наступает вынос, ранее задержанных загрязнений, с очищенной водой, что ведёт к снижению качества профильтрованной воды.

В качестве фильтрующего материала для фильтров с зернистой загрузкой можно применять: кварцевый песок, керамзит (дроблёный), гранитный щебень, гранодиорит, шунгизит, гравий, горелые породы, металлургический шлак, окатанный речной песок и другие материалы.

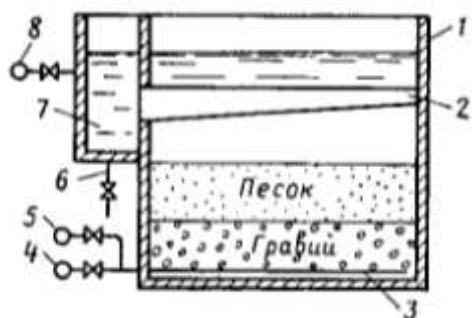


Рис. 3. Схема скорого фильтра [7]:

1 – корпус фильтра; 2– желоба для распределения фильтруемой воды и для отвода промывной; 3–дренажная система; 4–отвод фильтрованной воды; 5 – подача промывной воды; 6 – отвод грязной промывной воды; 7–распределительный карман; 8–подача осветляемой воды

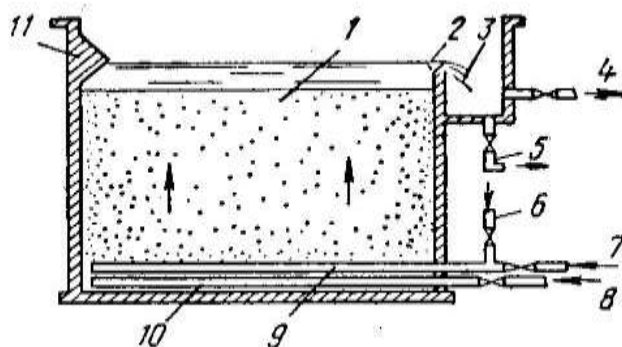


Рис. 4. Схема фильтра с восходящим потоком воды и водовоздушной промывкой [7]:

1 – загрузка; 2– пескоулавливающий желоб; 3– карман; 4 – отвод фильтрованной воды; 5 – отвод промывной воды; 6– подача воды на промывку; 7 – подача очищаемой воды; 8–подача воздуха; 9 и 10– распределительные системы для подачи соответственно воды и воздуха; 11 – струенаправляющий выступ

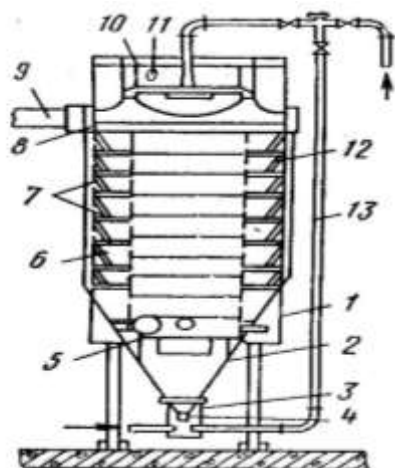


Рис. 5. Схема фильтра конструкции С.И. Быкова [7, с. 404]:

1 – цилиндрическая часть; 2–конусная часть; 3–клапанная коробка; 4–гидроэлеватор; 5–отвод профильтрованной воды; 6–песок; 7–дренажные плитки; 8–кольцевая труба; 9–подача исходной воды; 10–гидравлический сепаратор; 11– отвод промывной воды; 12–дренаж; 13–труба для подачи песка в сепаратор

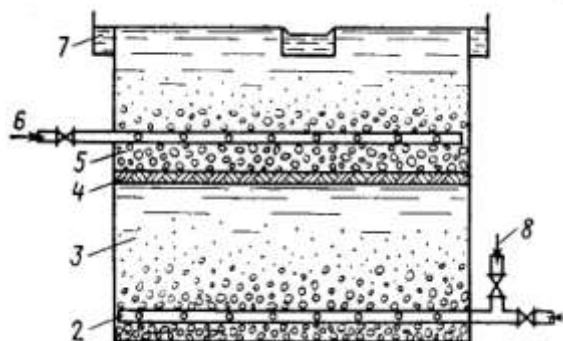


Рис. 6. Аэрируемый песчаный фильтр:

1–подача очищаемой воды; 2–распределительная система; 3–загрузка первого яруса; 4– дырчатая перегородка; 5–загрузка второго яруса; 6–подача воздуха; 7–отвод фильтрата и промывной воды; 8–подача промывной воды

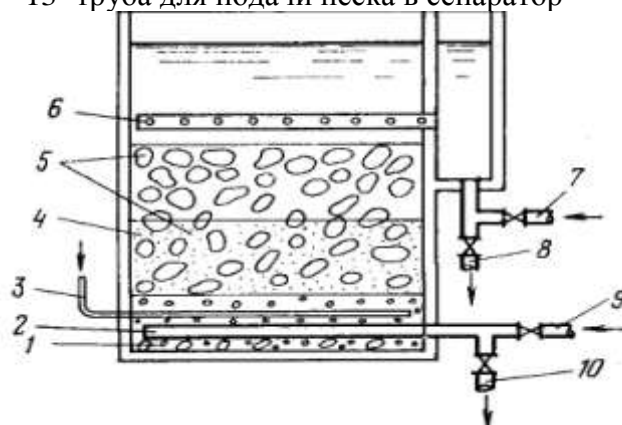


Рис. 7. Схема каркасно-засыпного фильтра [7]:

1–поддерживающие гравийные слои; 2–распределительная система для воды; 3–подача воздуха при промывке; 4–песчаная за-сыпка; 5–гравийный каркас; 6–трубчатая система для подачи исходной и отведения промывной воды; 7–подача исходной воды; 8–отвод про-мывной воды; 9–подача промывной воды; 10–отвод фильтрата

Таблица 5

Основные параметры фильтров с зернистой загрузкой

Фильтр	Параметры фильтрующей загрузки				Высота слоя, м	Скорость фильтрования, м/ч, при режиме		Рабочая субстанция (интенсивность промывки, л/(с·м ²))	Продолжительность этапа промывки, мин	Эффект очистки, % по	
	фильтрующий материал	гранулометрическая характеристика загрузки <i>d</i> , мм				нормальном	форсированном			БПК _{полн}	взвешенным веществам
		минимальная	максимальная	эквивалентная							
Однослойный мелкозернистый с подачей воды сверху вниз	Кварцевый песок	1,2	2	1,5 – 1,7	1,2 - 1,3	6 - 7	7 - 8	Воздух (18 - 20)	2	50 - 60	70 - 75
	Поддерживающие слои - гравий	2	5	-	0,15 - 0,2						
		5	10	-	0,1 - 0,15						
		10	20	-	0,1 - 0,15						
		20	40		0,2 - 0,25			6 - 8			
Однослойный крупнозернистый с подачей воды сверху вниз	Гранитный щебень	3	10	5,5	1,2	16	18	Воздух (16) Воздух (16) и вода (10) Вода (15)	3 4 3	35 - 40	45 - 50
Двухслойный с подачей воды сверху вниз	Антрацит или керамзит	1,2	2	-	0,4 – 0,5	7 – 8	9 – 10	Вода (14 - 16)	10 – 12	60 - 70	70 – 80
	Кварцевый песок	0,7	1,6	-	0,6 – 0,7						
	Поддерживающие слои – гравий	2	5		0,15 – 0,25						
		5	10	-	0,1 – 0,15						
		10	20	-	0,1 – 0,15						
		20	40		0,2 – 0,25						
Каркасно-засыпной (КЗФ)	Кварцевый песок	0,8	1	-	0,9	10	15	Воздух(14 - 16) и вода (6 - 8) Вода (14 - 16)	5 - 7	70	70 - 80
	Каркас-гравий	1	40	-	1,8				3		
		40	60	-	0,5						

Фильтры с загрузкой из гранитного щебня с фракциями 2...5 мм при высоте слоя загрузки 0,9...1,2 м при скорости фильтрации 8 м/ч при движении воды сверху вниз обеспечивают эффект доочистки по взвешенным веществам до 70 %. Продолжительность фильтроцикла составляет до 12 часов.

Каркасно-засыпные фильтры выгодно отличаются от других фильтров фильтрованием в направлении убывающей крупности зёрен из недефицитных материалов и позволяет использовать водовоздушную промывку. Недостатком этого фильтра является наличие нижнего слоя загрузки из малых фракций, что создаёт увеличение сопротивления при фильтрации воды.

Расчётная площадь фильтров с зернистой загрузкой, м², должна определяться по формуле Минца Д.М. [7, с.405]

$$F_{\phi} = \frac{Q \cdot K \cdot (1 + m)}{T \cdot v_{\phi} - 3,6 \cdot n \cdot (W_1 \cdot t_1 + W_2 \cdot t_2 + W_3 \cdot t_3) - n \cdot v_{\phi} \cdot t_4}, \quad (1.8)$$

где Q – производительность очистной станции, м³/сут;

K – коэффициент неравномерности притока сточных вод;

T – продолжительность работы станции в течение суток, ч;

v_{ϕ} – скорость фильтрации при нормальном режиме, м/ч;

n – количество промывок каждого фильтра в сутки;

W_1 – интенсивность первоначального взрыхления верхнего слоя загрузки, л/(с·м²), продолжительностью t_1 , ч;

W_2 – интенсивность подачи воды, л/(с·м²), с продолжительностью водовоздушной промывки t_2 , ч (только при водо-воздушной промывке);

W_3 – интенсивность промывки, л/(с·м²), продолжительностью t_3 , ч;

t_4 – продолжительность простоя фильтра из-за промывки, ч;

m – коэффициент, учитывающий расход воды на промывку барабанных фильтров.

Число фильтров на очистной станции определяется по формуле

$$N = 0,5 \cdot \sqrt{F_{\phi}}. \quad (1.9)$$

1.4. Фильтры с полимерной загрузкой

Фильтры с полимерной загрузкой применяют для очистки сточных вод от масел и нефтепродуктов в виде не стойких эмульсий с исходной концентрацией их в воде до 150 мг/л, взвешенных веществ до 100 мг/л, и в очищенной воде – до 10 мг/л. Фильтры размещают в здании.

В качестве загрузки рекомендуется применять пенополиуретан крупностью 20*20*20 мм с плотностью 45 – 50 кг/м³, высотой слоя 2 м. Скорость фильтрования в фильтре с полимерной загрузкой составляет до 25 м/ч.

2. Обеззараживание

Городские сточные воды содержат достаточно большое количество микроорганизмов, в том числе и болезнетворных. Степень загрязнения сточных вод различного рода бактериями, в том числе и патогенными, определяется по величине Коли-титра. Для городских сточных вод, поступающих на очистку, значение Коли-титра составляет 10⁻⁶ и ниже, т.е. одна бактерия *Coli* содержится в объёме сточной воды равном 0,000001 мл и менее. Иногда определяют Коли-

индекс, т.е. число кишечных палочек в 1 л сточной воды. Количество бактерий *Coli* составляет более 1 миллиарда в 1 л городских сточных вод. Работами С.Н. Черкинского и Л.Б. Доливо-Дорбовольского доказано, что патогенные бактерии кишечной группы обнаруживаются даже после глубокой очистки. После биологической очистки сточных вод в биофильтрах или аэротенках снижение числа бактерий составляет от 91 до 98 %, а после глубокой очистки – до 99 %.

Сточную воду можно считать безопасной только в том случае, если эффект снижения бактерий *Coli* достигнет 100 %, т.е. полного их удаления из воды. Согласно действующим «Правилам ...» [14], сточная вода после её очистки не должна содержать возбудителей заболеваний. Поэтому дезинфекция очищенных сточных вод является обязательным составным элементом технологического процесса на станциях любой производительности.

Обеззараживание очищенных сточных вод может выполняться различными способами: с применением хлора, хлорагента гипохлорита натрия, озона, ультрафиолетового облучения и другими. Выбор приемлемого варианта обеззараживания сточных вод определяется производительностью станции; количеством потребного химического вещества, способом его доставки и хранения; степенью загрязнения сточных вод и многими другими условиями.

2.1. Обеззараживание сточных вод хлором

Сущность **обеззараживания сточных вод хлором** заключается в окислении и инактивации ферментов, входящих в состав протоплазмы клеток бактерий, в результате этого процесса бактерии гибнут. Согласно СНиП [1] расчётную дозу хлора следует принимать:

- а) для сточных вод, прошедших механическую очистку – 10 г/м^3 ;
- б) для не полностью очищенных сточных вод в аэротенках или высоконагружаемых биофильтрах – 5 г/м^3 ;
- в) для сточных вод, прошедших полную биологическую очистку – 3 г/м^3 ;
- г) для сточных вод после глубокой очистки, в том числе и на песчаных фильтрах – 2 г/м^3 .

После добавления хлора в сточную воду необходимо осуществить полное перемешивание их и обеспечить контакт воды с хлором не менее 30 минут. Количество остаточного хлора после необходимого контакта с водой должно быть не менее $1,5 \text{ г/м}^3$ для удаления патогенных бактерий, однако это условие не обеспечивает высокой эпидемической безопасности по отношению к вирусам. Отрицательно проявляется хлорирование при образовании в сточной воде и в воде водоёма *хлорорганических соединений и хлораминов*, которые *токсичны*, а поэтому оказывают канцерогенные и мутагенные влияния на растительный и животный мир водоёмов. Они могут накапливаться в донных отложениях и в тканях гидробионтов, что может привести к попаданию в организм человека этих вредных веществ и вызвать отрицательные последствия.

В случае дезинфекции сточных вод хлором в практике проектирования при расходе сточных вод до $1000 \text{ м}^3/\text{сут}$ используют *хлорную известь*, а при больших расходах сточных вод – *газообразный или жидкий хлор*.

Устройство для дезинфекции сточных вод хлором должно включать в себя здание хлораторной, смеситель и контактные резервуары.

2.1.1. Расчёт сооружений для дезинфекции сточных вод хлорной известью

В здании хлораторной устанавливается один или два затворных бака, не менее двух растворных (рабочих) баков и одного дозирующего бачка (рис. 8,а).

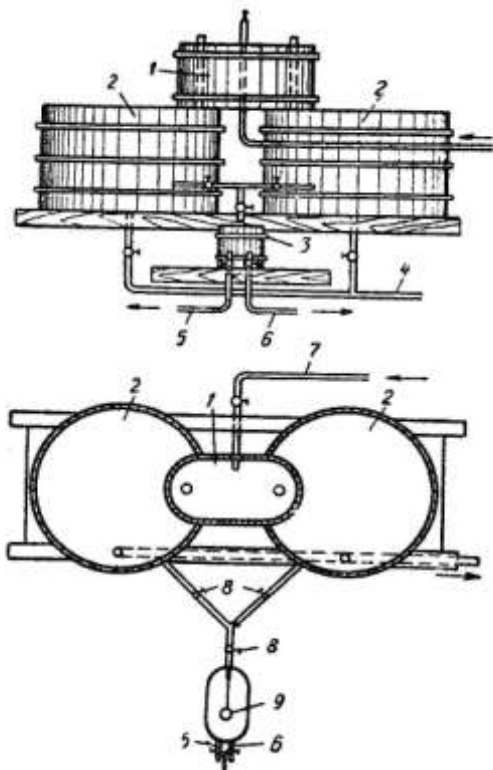


Рис.8. Схемы установок для дезинфекции сточных вод хлорной известью:

- 1 – затворный бак,
- 2 – растворные баки,
- 3 – дозирующий бачок,
- 4 – водопровод,
- 5 – выпуск осадка,
- 6 – подача в смеситель,
- 7 – подача хлорного раствора,
- 8 – запорная арматура,
- 9 – шаровой кран

В затворных баках готовят известковое «молоко» с концентрацией активного хлора 10...15 %.

Концентрация активного хлора в растворе хлорной извести, г/л, определяется по формуле

$$C_{\text{акт.хл.}} = \frac{p \cdot C_{\text{изв.}}}{100}, \quad (2.1)$$

где p – процентное содержание активного хлора в хлорной извести (товарном продукте), обычно не более 30 %, с учётом потери хлора при хранении извести; $C_{\text{изв.}}$ – концентрация раствора хлорной извести, г/л.

Максимальный расход хлорного раствора, определяется по формуле

$$q_{\text{макс}}^{\text{изв.}} = \frac{100 \cdot a_{\text{хл.}} \cdot Q_{\text{макс}}}{p \cdot C_{\text{изв.}}} = \frac{1000 \cdot a \cdot Q_{\text{макс}}}{60} \cdot \frac{100}{p \cdot C_{\text{изв.}}}, \text{ мл/мин}, \quad (2.2)$$

где $a_{\text{хл.}}$ – доза активного хлора, г/м³; $Q_{\text{макс}}$ – максимальный расход сточных вод, м³/ч.

Из затворного бака известковое «молоко» поступает в один из растворных (рабочих) баков, где смешивается с дополнительным количеством воды для по-

лучения раствора с концентрацией 2,5 % по активному хлору, а далее – в дозирующий бачок и затем – в смеситель.

Вместимость затворного бака, м³, определяют по формуле

$$W_{затв.} = \frac{a_{хл.} \cdot Q_{ср.сут}}{10000 \cdot b_{затв.} \cdot n_1}, \quad (2.3)$$

а вместимость рабочего бака, м³, можно найти по формуле

$$W_{раб.} = \frac{a_{хл.} \cdot Q_{ср.сут}}{10000 \cdot b_{раств.} \cdot n_2}, \quad (2.4)$$

где $Q_{ср.сут}$ – средний суточный расход сточных вод, м³/сут;

$b_{затв.}$ – концентрация раствора хлорной извести ($b_{затв.}=10\div15$ % по активному хлору) в затворном баке, процент;

$b_{раств.}$ – концентрация раствора хлорной извести ($b_{раств.}=2,5$ % по активному хлору) в растворяющем баке, процент;

n_1 и n_2 – количество соответственно затворения и приготовления раствора хлорной извести в затворном и растворяющем баках, принимаются от 2 до 6 раз в сутки.

Строительные размеры затворных и растворяющих баков увеличивают на высоту осадочной части на 0,1÷0,15 м и на высоту бортов над раствором на 0,15÷0,2 м.

Количество товарной хлорной извести следует находить по формулам:

а) для часа максимального притока сточных вод, г/ч

$$q_{\max}^{хл.изв.} = \frac{100 \cdot a_{хл.} \cdot Q_{\max}}{p}, \quad (2.5)$$

б) за сутки, г/сут

$$q_{сут}^{хл.изв.} = \frac{100 \cdot a_{хл.} \cdot Q_{ср.сут}}{p}. \quad (2.6)$$

Большие потери хлора при транспортировании хлорной извести, и высокая трудоёмкость приготовления растворов свидетельствует о нецелесообразности использования хлорной извести для дезинфекции сточных вод.

2.1.2. Дезинфекция сточных вод газообразным хлором

Опыт эксплуатации установок показал, что жидкий хлор плохо растворяется в воде, поэтому наибольшее распространение получило хлорирование воды газообразным хлором с помощью специального аппарата - хлоратора.

Производительность хлоратора – $q_{хл.}$, кг/ч, следует определять в зависимости от дозы хлора, которая устанавливается в зависимости от метода и степени очистки сточных вод по СНиП [1], используя формулу

$$q_{ч.}^{хл.} = \frac{a_{хл.} \cdot Q_{\max}}{1000}. \quad (2.7)$$

Хлорирование газообразным хлором осуществляется с использованием вакуумных хлораторов, что предотвращает проникновение газа в помещение.

Наибольшее применение получили вакуумные хлораторы типа ЛОНИИ – 100, конструкции которых приведены в технической и справочной литературе [3, 5, 8, 17]. Хлораторы ЛОНИИ – 100 имеют производительность 5 -50 кг/ч оборудованы автоматическими дозаторами хлора.

Газообразный хлор проходит грязевик, фильтр и через хлораторы к эжекторам, в которые подаётся водопроводная вода, полученная хлорная вода отводится для дезинфекции сточных вод.

В случае применения для обеззараживания сточных вод **жидкого хлора**, отбор хлора из стандартных ёмкостей (баллонов вместимостью 30÷55 м или контейнеров вместимостью 500; 800 и 1000 л) осуществляется в промежуточные ёмкости, где происходит испарение хлора и в виде газа поступает к хлоратору. Для исключения замерзания хлора, подача его из одного баллона без подогрева не должен превышать 0,5÷0,7 кг/ч. Поэтому при большом расходе хлора отбор его следует производить из нескольких баллонов. Съём хлора из одного контейнера при температуре не ниже 15°С составляет 10÷30 кг/ч.

Суточная потребность в хлоре, кг/сут, определяется по формуле

$$q_{сут.}^{хл.} = \frac{a_{хл.} \cdot Q_{сут.}}{1000} \quad (2.8)$$

Для непрерывной дезинфекции стоков в хлораторной должен храниться запас хлора. Параметры типовых хлораторных, разработанных в ОАО ЦНИИ-ЭП инженерного оборудования, приведены в [3, 5, 8, 17] и в табл. 7.

Таблица 7

Основные параметры типовых хлораторных установок

Производительность хлораторной, кг/ч	Вместимость склада хлораторной, т	Тара для доставки жидкого хлора
2 5	1,1 3,6	Баллоны
12,5 25	10 18	Контейнеры
50 100	36 70	Железнодорожные цистерны с розливом в контейнеры вместимостью 500; 800 или 1000 л

Установка для дезинфекции сточных вод с баллонами показана на рис. 9.

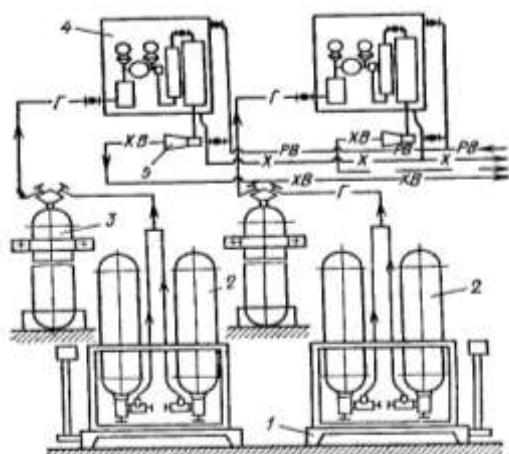


Рис. 9. Технологическая схема хлораторной газобразным хлором [5]:

- 1 – весы;
- 2 – стойки с баллонами;
- 3 – грязеуловители;
- 4 – хлораторы ЛОНИИ-100,
- 5 – эжекторы
- Г — - хлор – газ;
- ХВ — - хлорная вода;
- РВ — - р вода;
- X — -

2.1.3. Обеззараживание сточных вод хлорагентом гипохлорита натрия

Применение хлорагента гипохлорита натрия позволяет получить на месте его непосредственного применения в 2 раза больше активного хлора. Схема электролизной установки представлена на рис. 10. Установки для электролиза хлорагента из *технической соли* разработаны ОАО НИИ коммунального водоснабжения и очистки воды АКХ им. К.Д. Памфилова совместно с ПКБ АКХ, хорошо зарекомендовали себя в условиях эксплуатации. Технологические характеристики этих установок представлены в табл. 8.

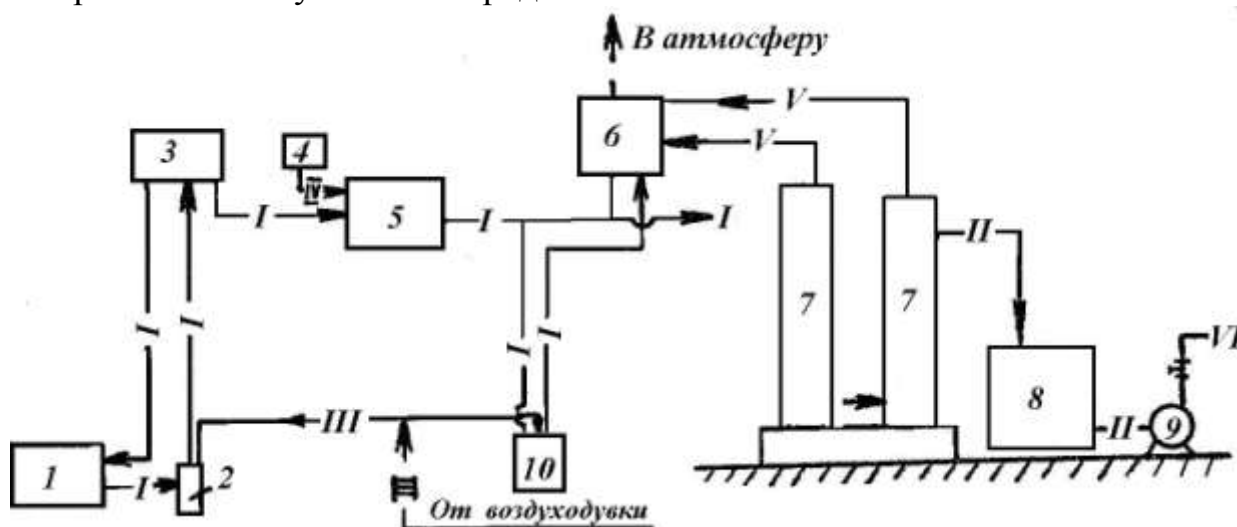


Рис 10. Схема установки по обеззараживанию сточных вод электролизом:

1 – бак хранения насыщенного раствора соли; 2 – эрлифт 1 подъёма; 3 - воздухоотделитель; 4 бачок постоянного уровня воды; 5 – дозатор-смеситель; 6 – газосборник; 7 - электролизёры; 8 – бак-накопитель дезинфектанта; 9 – насос-дозатор; 10 – рециркуляционный эрлифт; I – раствор соли; II - раствор гипохлорита натрия; III – подача воздуха; IV – подача воды; V – выпуск газов; VI – подача дезинфектанта в смеситель очищенной воды

Таблица 8

Технические данные электролизных установок [8]

Наименование параметров	Значение параметров электролизеров				
	ЭН-1,2	ЭН-5	ЭН-25	«Поток»	«Каскад»
Производительность по активному хлору, кг/сут	1,2	5	25	–	–
Производительность по расходу, м ³ /ч	–	–	–	15 – 150	2 ÷ 2,5
Объём ванны, м ³	0,035	0,35	1	1,28	0,18
Концентрация активного хлора в растворе, г/л	6 – 7	7 – 8	12–14	–	–
Расход на 1 кг активного хлора:					
соли, кг	12–15	12–15	8 – 10	–	–
электроэнергии, кВт·ч	7–9	7–9	8 – 10	–	–
Номинальная мощность, кВт	до 3,0	до 3,0	до 8,4	до 7	до 3,5
Сила тока, А	55– 65	55– 65	130–140	600	30
Напряжение, В	40– 42	40– 42	55– 65	6– 12	6– 12
Продолжительность цикла, ч	0,75–0,9	7 – 8	10– 12	–	–
Производительность активного хлора за 1 цикл, кг	0,5–0,25	2,4–2,6	10–12	–	–
Число циклов в сутки	2–4	2	2	–	–

Примечание: Установки ЭН – электролизные непроточные выпускаются с графитовыми электродами производительностью до 100 кг/сут по активному хлору.

Необходимый эффект обеззараживания очищенных сточных вод гипохлоритом натрия достигается при концентрации хлора 1,5 – 3,5 мг/л, а содержание остаточного хлора должно составлять не менее 0,3 – 0,5 мг/л. Обработка сточной воды гипохлоритом натрия по стоимости практически равноценна обработке хлором и в 1,5–2 раза дешевле, чем обеззараживание хлорной известью.

2.1.4. Смесители и измерительные устройства

Для перемешивания хлорной воды со сточными водами могут применяться смесители любых типов: дырчатые; перегородчатые; ершовые (рис. 11) и др.

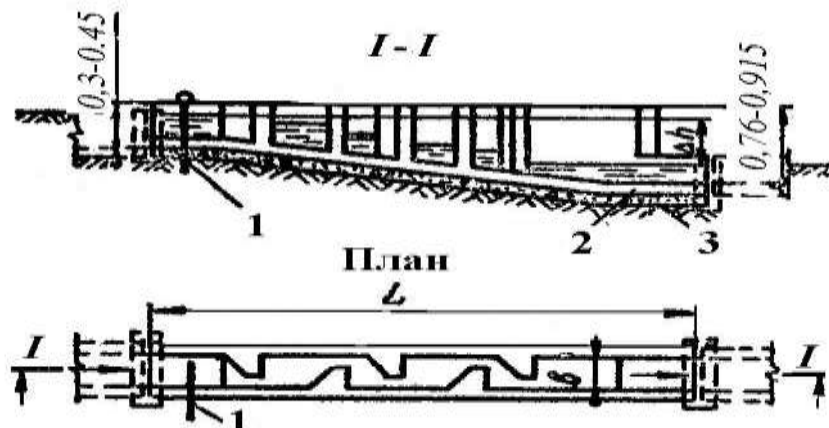


Рис. 11. Смеситель ершовый:

- 1 – подача хлорной воды;
- 2 – монолитное железобетонное днище;
- 3 – бетонная подготовка из бетона марки 50

Количество перегородок желательно принимать не менее 5, располагать вертикально, примыкающими к боковым стенкам под углом 45° . Перегородки сужают сечение потока, что ведёт к его турбулизации, т.к. в местах его сужения скорость движения сточных вод достигает 0,8 м/с и более. При расходах сточных вод до $1400 \text{ м}^3/\text{сут}$ ершовые смесители имеют следующую характеристику: ширину $b=200\dots300 \text{ мм}$; длину – $L=3,13\dots4,02 \text{ м}$; высоту в начале – $0,3\dots0,45 \text{ м}$; в конце – до $0,915 \text{ м}$; потеря напора в смесителе - $\Delta h=0,45\div 0,5 \text{ м}$.

При расходах сточных вод более $1400 \text{ м}^3/\text{сут}$ и до 280 тыс. $\text{м}^3/\text{сут}$ целесообразно применять в качестве смесителя и одновременно измерителя их расходов «лоток Паршалья» или «лоток Вентури».

Лоток Паршалья в зависимости от пропускной способности имеет следующие основные размеры (рис. 12 и табл. 9)

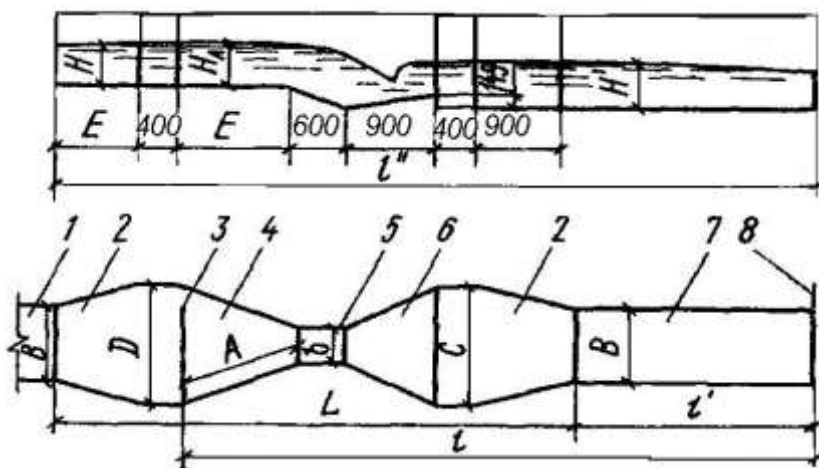


Рис. 12. Смеситель типа «лоток Паршалья»:

- 1 – подводящий лоток;
- 2 – переход; 3 – трубопровод хлорной воды;
- 4 – подводящий раструб;
- 5 – горловина; 6 – отводящий раструб;
- 7 – отводящий лоток; 8 – створ полного смешения

Размеры измерительных лотков Паршала (рис. 12)

Пропускная способность лотка, л/с		Размеры, м										Потери напора Δh , м
минимальная	максимальная	b	ℓ''	E	ℓ'	δ	L	D	C	ℓ		
5	110	0,25	7,17	1,325	1,7	0,23	5,85	0,78	0,55	4,7	0,15	
5	500	0,30	9,47	1,35	4,0	0,23	5,85	0,84	0,60	7	0,20	
10	750	0,50	13,63	1,45	7,4	0,45	6,1	1,08	0,80	11	0,25	
10	1150	0,75	13,97	1,575	7,4	0,6	6,6	1,38	1,05	11	0,30	
20	1500	1,00	14,97	1,70	8,9	0,9	6,6	1,68	1,30	12,5	0,35	
20	2000	1,25	15,1	1,825	9,5	1,0	6,6	1,98	1,55	13,2	0,40	
30	3000	1,50	15,3	1,95	10,2	1,5	7,1	2,28	1,80	14	0,50	

Расход сточных вод Q , м³/с, при свободном истечении воды определяется по эмпирическим формулам [3]

$$\text{при } b=0,15 \text{ м,} \quad Q=0,384 \cdot H^{1,58}; \quad (2.9)$$

$$\text{при } b=0,3 \div 1,5 \text{ м,} \quad Q=2,365^n; \quad (2.10)$$

где n – показатель степени:

$$b=0,3 \text{ м, } n=1,522; \quad b=0,5 \text{ м, } n=1,54; \quad b=0,75 \text{ м, } n=1,558;$$

$$b=1,0 \text{ м, } n=1,572; \quad b=1,25 \text{ м, } n=1,577; \quad b=1,5 \text{ м, } n=1,585.$$

Формулы (2.9) и (2.10) применимы в тех случаях, когда глубина воды над порогом водослива при $b=0,15$ м меньше $0,5 \cdot H$ при $b \geq 0,3$ м – меньше $0,7 \cdot H$. Глубина воды в подводящем канале определяется гидравлическим расчётом. При расходах сточных вод от 3000 л/с до 11 тыс. л/с зависимость между глубиной потока и расходом воды при $b=4,5$ м имеет следующую зависимость, м³/с:

$$Q=10,95 \cdot H^{1,6}. \quad (2.11)$$

Самопишущий прибор для определения уровня воды размещается в специальном павильоне (здании). Долгое время применялись приборы Э-610. Современным электронным видеографическим регистратором является Элметро-ВиЭР (бесбумажный самописец). Его базовая точность по воде 0,05 %, он имеет внешний носитель информации - SD-карту [8].

Лотки Вентури устраиваются как смесители хлорной и сточной воды, так и для измерения расходов, протекающей жидкости. Конструктивная схема лотка Вентури приведена на рис. 13, размеры – в табл. 10.

Таблица 10

Размеры лотков Вентури к рис. 13

Расход сточных вод, м ³ /ч	Размеры, мм								
	B	b	H	E	F	K	L	i_1	i_2
25-500	450	296	600	1200	1260	2040	4500	0,002	0,003
60-1250	600	377	900	2000	1960	2040	6000	0,0015	0,003
200-4000	900	596	1200	3000	2800	2000	7800	0,0015	0,003
250-5000	1200	752	1200	3000	3420	1980	8400	0,001	0,002
400-8000	1800	1180	1200	3000	4180	2000	9200	0,001	0,002
500-10000	2400	1500	1200	3000	5390	2010	10400	0,001	0,002

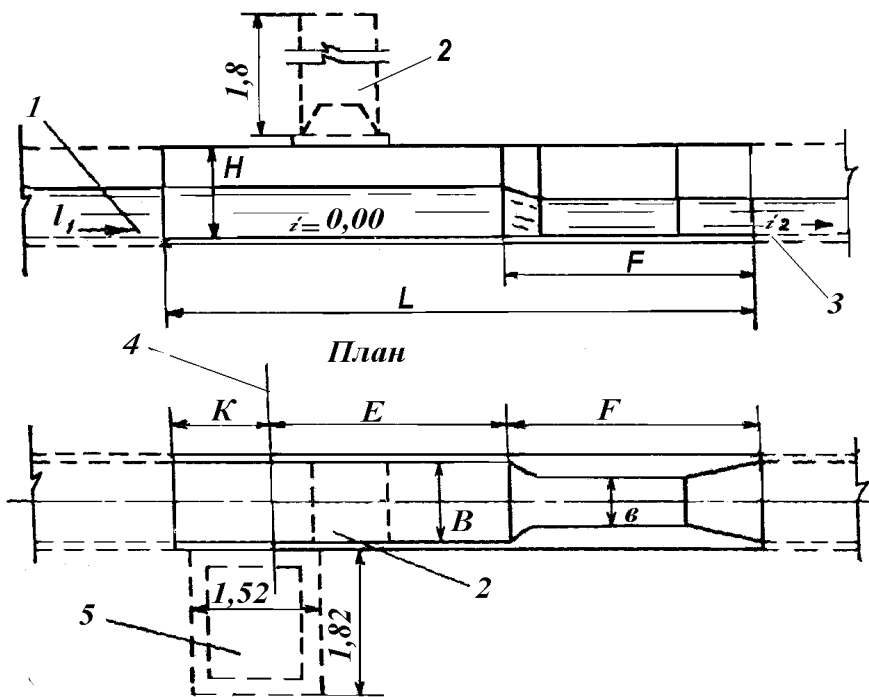


Рис. 13. Лоток Вентури для измерения расхода воды:

- 1 – подводящий лоток;
- 2 – установка дифманометра в шкафу (вар. 1);
- 3 – отводящий лоток;
- 4 – контрольное сечение лотка;
- 5 – установка дифманометра в колодце (вар. 2)

Определение расхода Q , м³/ч, измеряемого с помощью лотка Вентури можно вести по формуле

$$Q = 0,1941 \cdot C_e \cdot C_v \cdot b \cdot H^{3/2}, \quad (2.12)$$

где C_e – коэффициент расхода ($C_e = 0,927 \div 0,988$); C_v – коэффициент, учитывающий влияние скорости в подводящем канале ($C_v = 1,002 \div 1,147$);

b – ширина горловины лотка, м; H – напор в контрольном створе, м.

Лотки Паршалля и Вентури выполняются из железобетона или металла с нанесением антикоррозионностойких материалов. Замер уровней воды в контрольной точке может выполняться различными способами: с помощью дифманометра; с помощью самописца – «Валдай».

2.1.5. Контактные резервуары

Контактные резервуары предусматривают в случае технологического требования обеспечения контакта очищенной воды с хлором или гипохлоритом натрия расчётной производительность не менее 30 мин.

Конструкцию контактных резервуаров следует проектировать как первичные горизонтальные отстойники, но без скребков. Конструкции таких контактных резервуаров представлены на [7, рис. 14.20, с. 424], типовые размеры – в табл. 11.

При вводе хлорной извести, либо хлорной воды, наблюдается коагуляция мелких взвешенных частиц активного ила (после аэротенков) или биологической плёнки (после биофильтров). Скорость движения воды в контактных резервуарах не должна превышать скорости движения воды во вторичных отстойниках, т.е. должна равняться 5 м/с.

Число секций контактных резервуаров должно быть не менее – 2.

Размеры типовых контактных резервуаров [7]

Пропускная способность очистной станции, тыс. м ³ /сут	Расчётный объём, м ³	Число отделений, штук	Размеры одного отделения, м		
			ширина	длина	глубина
35	972	3	6	18	3,2
50	1350	3	6	24	3,2
50	1382	4	6	18	3,2
70	1729	3	6	30	3,2
70	1843	4	6	24	3,2
100	2534	4	6	33	3,2
140	3200	3	9	36	3,3
200	4200	3	9	48	3,3
Геометрические параметры контактных резервуаров, разработанные ЦНИЭП инженерного оборудования					
до 25	604	2	6	18	2,8
35	907	3	6	18	2,8
50	1209	4	6	18	2,8
		2	9	24	
70	1814	3	9	24	2,8
100	2419	4	9	24	2,8
		3	9	36	
140	3628	4	9	36	2,8
		3	9	48	
200	4838	4	9	48	2,8
280	7257	6	9	48	2,8

Допускается в контактных резервуарах барботаж воды сжатым воздухом при интенсивности 0,5 м³/м² в час. Наиболее эффективны контактные резервуары, в которых достигается вытеснение близкое к «идеальному», т.е. когда отношение длины резервуара к его ширине составляет более 40:1. Для этих целей наиболее рациональными являются контактные резервуары коридорного типа.

Количество выпадающего осадка в контактных резервуарах зависит от способа биологической очистки и вида дезинфектора и его дозы.

При дезинфекции сточных вод *жидким хлором* образуются осадка:

- после механической очистки – 0,08 л/(сут·чел);
- после полной биологической очистки (в аэротенках) – 0,03 л/(сут·чел);
- после полной биологической очистки на биофильтрах – 0,05 л/(сут·чел)

Средняя влажность осадка из контактных резервуаров типовой конструкции составляет – 96...98 % при условии удаления осадка из приямка контактного резервуара под гидростатическим давлением.

Отстаивание воды в контактных резервуарах обеспечивает дополнительное осветление очищенных сточных вод за счёт выпадения в осадок погибших микроорганизмов активного ила или биологической плёнки, что повышает общий эффект очистки сточных вод, сбрасываемых в водоём.

Вместимость контактных резервуаров зависит от суточного количества сточных вод и неравномерности их притока. Расчётные данные для определе-

ния вместимости сточных вод в контактных резервуарах приведены в табл. 12 и на рис. 14.

Таблица 12

Необходимые объёмы контактных резервуаров

Q , тыс. $\text{м}^3/\text{сут}$	$Q_{\text{ср.ч.}}$, $\text{м}^3/\text{ч}$	$q_{\text{mid.s.}}$, л/с	$K_{\text{gen.max}}$ [4]	Q_{max} , $\text{м}^3/\text{ч}$	$W_{\text{к.р.}}$, м^3	Объём зоны осадка, м^3	Общий объём резервуара, м^3
10	416,7	115,7	1,84	767	383	7	390
15	625,0	173,6	1,78	1112,5	556	14	570
25	1041,7	289,4	1,67	1740	870	20	890
35	1458,3	405,1	1,62	2362,5	1181	24	1205
50	2083,3	578,7	1,56	3250	1625	35	1660
70	2916,7	810,2	1,48	4320	2160	40	2200
100	4167	1157	1,45	6040	3020	50	3070
140	5833,3	1620,4	1,43	8340	4170	70	4240
200	8333,3	2231,4	1,41	11750	5875	125	6000
280	11666,7	3240,7	1,34	15630	7815	185	8000

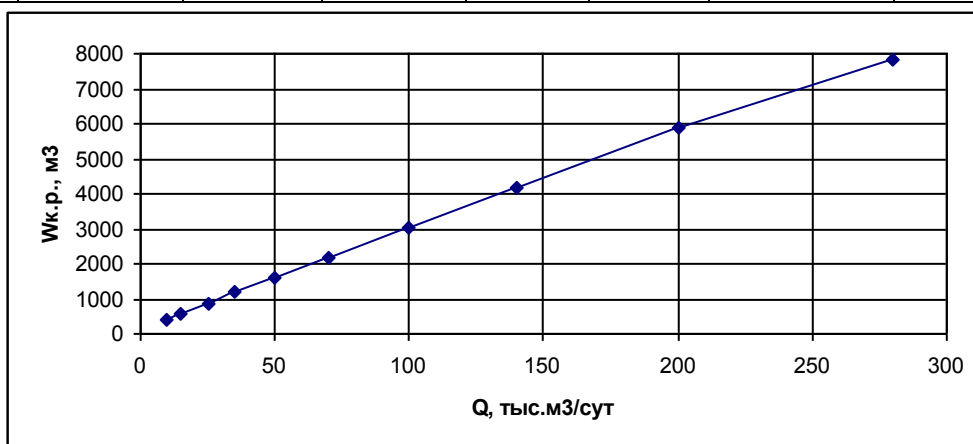


Рис. 14. Зависимость вместимости контактных резервуаров от суточного притока сточных вод

Разработаны **гидролизные установки** для обеззараживания сточных вод гипохлоритом натрия с расходом хлора 1...200 кг/сут.

Количество осадка, л, которое выпадает в контактных резервуарах из 1 м^3 сточной воды при влажности 98 % следует принимать в количестве [7]:

- после механической очистки – 1,5 л;
- после неполной биологической очистки сточных вод в аэротенках – 0,5 л;
- после полной биологической очистки сточных вод на биофильтрах – 0,5 л;
- после полной биологической очистки сточных вод в аэротенках – 0,25 л.

Осадок из контактных резервуаров удаляется периодически.

2.2. Обеззараживание сточных вод озонированием

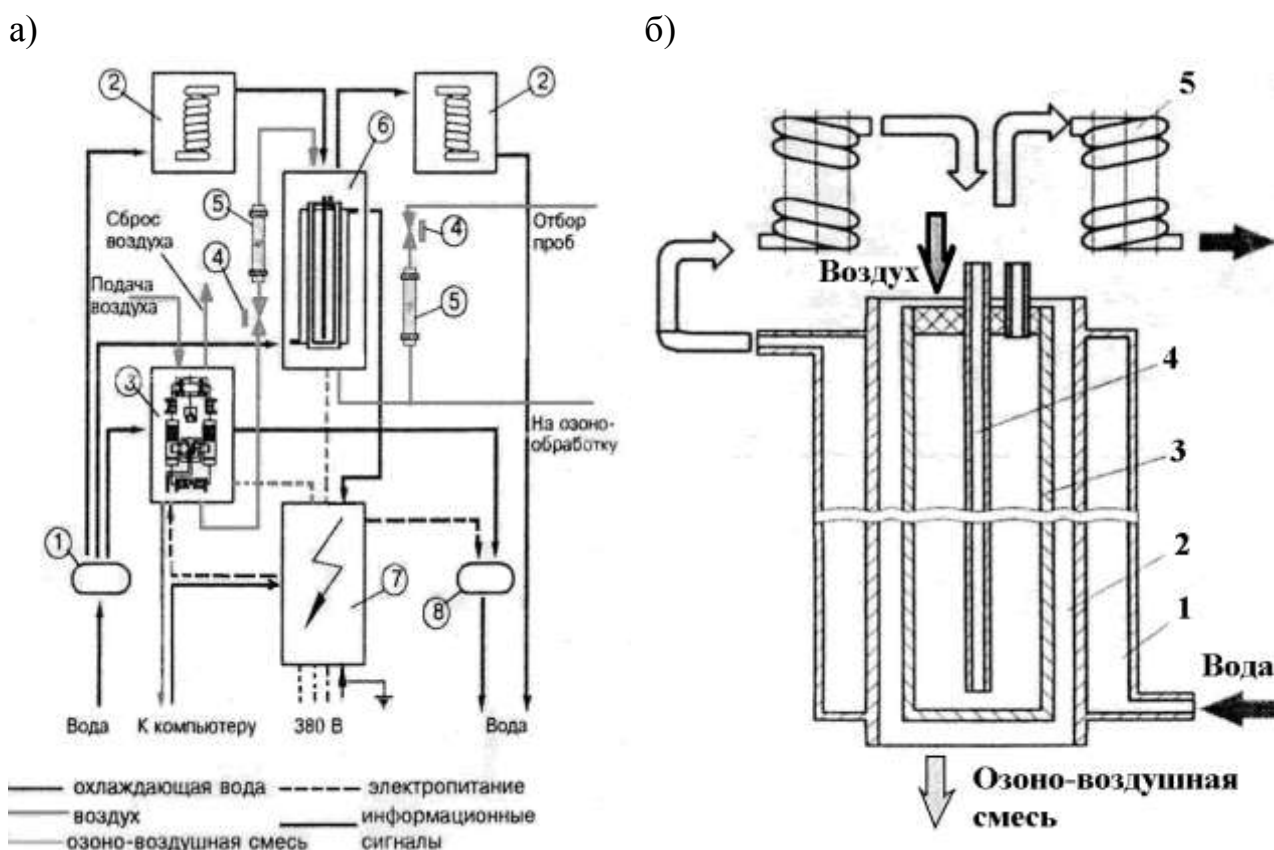
Опытом эксплуатации установлено, что применение озонирования в качестве заключительного этапа обеззараживания обеспечивает снижение количества бактерий в среднем на 99,8 % и обезвреживает воду от токсичных соединений.

Обеззараживание очищенной сточной воды методом озонирования основано на высоком окислении озона, обусловлено лёгкостью отдачи им активного атома кислорода ($O_3=O_2+O$). Благодаря высокому окислительному потенциалу **ОЗОН** активно вступает во взаимодействие со многими минеральными и органическими веществами, включая и плазму микробных клеток. Озон действует на бактерии быстрее хлора. Доза озона может приниматься от 0,5 до 5 мг/л в зависимости от содержания в воде окисляющих веществ.

Недостаток метода озонирования – необходимость применения сложного оборудования для получения озона. Токсикологическая оценка озонирования на организмы человека и животных не показала негативных воздействий.

Применение эффекта озонофлотации позволяет отказаться от применения фильтров доочистки перед озонированием, что снижает затраты на технологические цели процесса очистки сточных вод.

НТЦ «Озон» выпускает озонаторные установки «Озонит» рис. 15 с параметрами, приведёнными в табл. 13.



Функциональная схема установок типового ряда «Озонит»:

- 1 – напорный коллектор;
- 2 – гидравлический дроссель;
- 3 – осушитель; 4 – вентиль;
- 5 – ротаметр; 6 – разрядная камера;
- 7 – источник электропитания;
- 8 – сливной коллектор

Схема разрядной камеры:

- 1 – низковольтный электрод;
- 2 – разрядный промежуток;
- 3 – диэлектрическая изоляция;
- 4 – высоковольтный электрод;
- 5 – водяные дроссели

Рис. 15. Озоногенераторные установки типового ряда «Озонит»

Основные параметры типового ряда «Озонит»

Технологические параметры	2В	3В	6В	7В	7М	42В	42М	120М
Производительность озона, кг/ч	до 25	до 60	до 125	до 350		до 1000		до 3000
Расход воздуха, м ³ /ч	3	9	13	30		120		300
Расход охлаждающей воды, м ³ /ч	0,05	0,15	0,3	1,0		2,5		6,5
Потребляемая мощность, кВт	1	2,4	5	12		35		100
Габаритные размеры, мм:								
- длина	500	750	850	500	580	500	1500	3200
- ширина	290	350	350	500	650	1100		900
- высота	560	760	760	1800		1800		1800
Масса, кг								
- сухая	36	75	83	170		750		2500
- с водой	41	85	96	200		950		2800
Стоимость, тыс. долл. USA	6,5	6,5	7,0	15,0	19,0	25,0	33,0	

Основными факторами, которые сдерживают широкое применение озона, являются высокая его себестоимость и низкая степень использования озона 50...70 % при смешивании его с водой.

2.3. Ультрафиолетовое обеззараживание сточных вод

Метод ультрафиолетового обеззараживания очищенных сточных вод заключается в воздействии ультрафиолетовых лучей с длиной волны 200-300 нм на белковые коллоиды и ферменты протоплазмы микробных клеток, фотохимических реакций внутри клеток микроорганизмов, оно уничтожает возбудителей тифа, холеры, дизентерии, вирусного гепатита, полиомиелита, малярии, жёлтой лихорадки. Эффект бактерицидного действия ультрафиолетовых лучей зависит от действия их на каждую бактерию, т.к. ультрафиолетовые лучи действуют мгновенно и они не оказывают вредного влияния на водные организмы, а так же не приводят к образованию вредных химических соединений, которые могли бы оказать негативное влияние на обитателей водоёмов и человека. Механизм бактерицидного действия заключается в образовании свободных радикалов и пероксида водорода при фотолизе. Время обеззараживания при УФ-облучении составляет 1...10 с в проточном режиме, поэтому нет необходимости в контактных ёмкостях. При УФ-обеззараживании эксплуатационные расходы ниже, чем при хлорировании. Условием обработки УФ-лучами сточных вод является достаточная их прозрачность (2...10 мг/л по взвешенным веществам). В загрязненной воде интенсивность проникновения УФ-лучей быстро затухает, обеззараживающий эффект падает. Недостатком УФ-обеззараживания сточных вод является снижение интенсивности из-за потемнения кварцевых чехлов, что снижает КПД и срок использования ламп до 4500÷5000 часов.

В мире на более 2000 очистных станциях стоков действуют ультрафиолетовые системы для обеззараживания воды. Общий расход обрабатываемых УФ-облучением сточных вод составляет более 1 млн. м³/ч. В 2012 г. на Курьяновских очистных сооружениях МГУП «Мосводоканал» введён УФ комплекс производительностью 3 млн. м³/сут, ранее - в 2007 г. на Люберецких очистных сооружениях введён УФ-комплекс на 1 млн. м³/сут. Технологический процесс

полностью автоматизирован и рассчитан на эксплуатацию без участия дежурного персонала [10].

Могут быть использованы аргон-ртутные лампы низкого давления (давление паров 3...4 мм.рт.ст.), которые получили название «**бактерицидные**» типа БУВ и ртутно-кварцевые лампы высокого давления типа ПРК и РКС. Эти лампы представляют собой прямолинейные кварцевые трубки $d = 15 - 20$ мм с оксидными электродами. При обеззараживании малых количеств сточных вод могут использоваться установки с ультрафиолетовым облучением серии «Блеск» (рис. 16). Их технические характеристики представлены в табл. 14.



Рис. 16. Установка для обеззараживания воды ультрафиолетовым облучением серии «Блеск»

Таблица 14

Технические характеристики блоков типа «Блеск» для ультрафиолетового облучения воды

Технические параметры	10	20	40	50	100	150	300
Производительность по воде, л/ч не более	1000	2000	4000	5000	10000	15000	30000
Потребляемая мощность, Вт, не более	50	80	120	120	180	480	550
Габариты, мм, не более							
- блока облучения							
- длина	570	940	940	1004			1400
- ширина	120	120	140	233			500
- высота	110	110	120	205			300
блока питания и контроля							
- длина	250	270		400			500
- ширина	100	110		400			500
- высота	55	55		90			100
Ресурс лампы, ч, не менее	8000	6000	6000	6000	8000	6000	8000
Избыточное давление в полости блока, кг/см ² , не более	6						
Мощность ультрафиолетового излучения, мВт/см ² , не менее	28						
Время выхода блока на расчётный режим, ч, не более	1						
Параметры питающей сети	220в/50 Гц						
Число бактерий группы кишечной палочки на 1 л в исходное воде, не более	1000						
Число бактерий группы кишечной палочки на 1 л в обработанной воде, не более	3						
Потери напора при номинальном расходе воды, кг/см ² , не более	0,02						

ЗАО «Сварог» - владелец торговой марки «Лазурь» выпускает бактерицидные установки производительностью от 500 л/ч до 500 м³/ч. Общий вид ус-

тановок «Лазурь-М05» и «Лазурь – М-1» показан на рис. 17а; «Лазурь – М3» и «Лазурь – М5» - на рис. 17б; «Лазурь – М10» и «Лазурь – М50» - на рис. 18а. Принципиальная схема установки «Лазурь» приведена на рис.18, б; характеристики - в табл. 15.

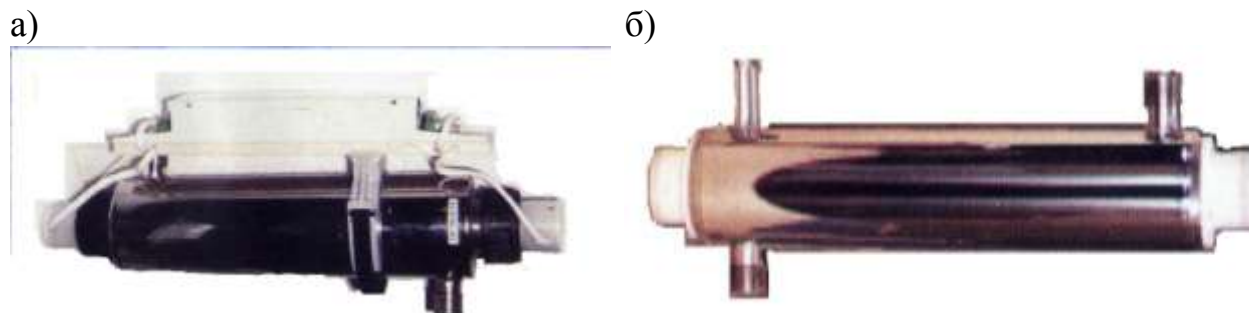


Рис. 17. Общий вид установок бактерицидных ультрафиолетовых:
а – «Лазурь –М05» и «Лазурь – М1»; б - «Лазурь –М3» и «Лазурь – М5»;

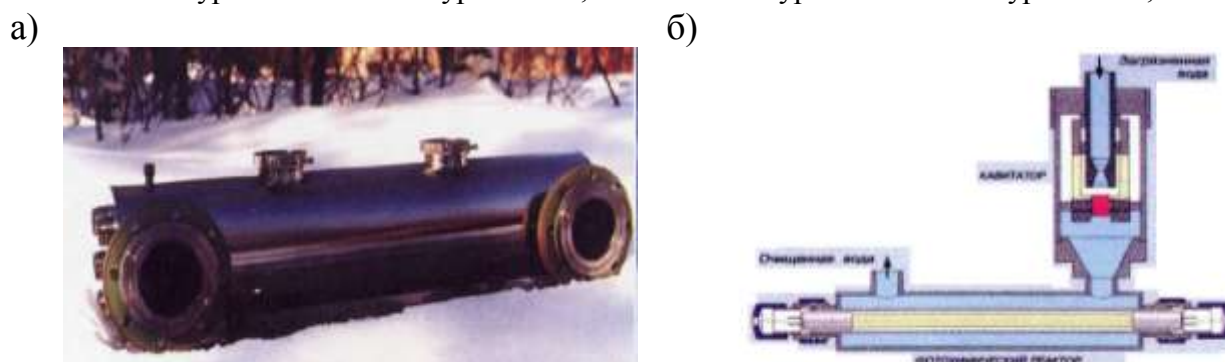


Рис. 18. Общий вид установок бактерицидных ультрафиолетовых:
а –«Лазурь –М10» и «Лазурь – М50»; б - принципиальная схема установки «Лазурь»

Таблица 15

Характеристики бактерицидных установок серии «Лазурь»

Тип установки	Производительность, л/ч	Потребляемая мощность, Вт, не более	Масса установки, кг
Лазурь-М05	500	10	1,0
Лазурь – М-1	1000	15	1,3
Лазурь – М3	3000	22	2,0
Лазурь – М5	5000	60	2,0
Лазурь – М10	10000	180	5,0
Лазурь – М50	50000	1600	50,0

Крупнейшим производителем оборудования по обеззараживанию воды и сточных вод ультрафиолетовым излучением является НПО «ЛИТ», его оборудование внедряется проектными институтами такими, как: Союзводоканалпроект; МосводоканалНИИпроект; Ростовский Водоканалпроект; Красноярский Водоканалпроект и Гидропроект; Нижегородский сантехпроект; Курскгражданпроект; Уфимский коммунводоканалпроект; Ленгипронефтехим; АООТ ПИ «Гипропром» г. Воронеж; Пермьгражданпроект; Тверьгражданпроект и др.

НПО «ЛИТ» для обеззараживания сточных вод, прошедших полную биологическую очистку, изготавливают установки производительностью от 6 до 1000 м³/ч как в безнапорном (самотечном), так и в напорном исполнении (рабо-

чее давление до 10 атм.). На выпускаемую продукцию имеется Государственная лицензия № 002927 от 11.10.1996 г.

Установки: серии «6-160 м³/ч» показаны на рис. 19,а; серии «250-1000м³/ч» - на рис. 19,б; серии «500-2000 м³/ч» - рис. 20.

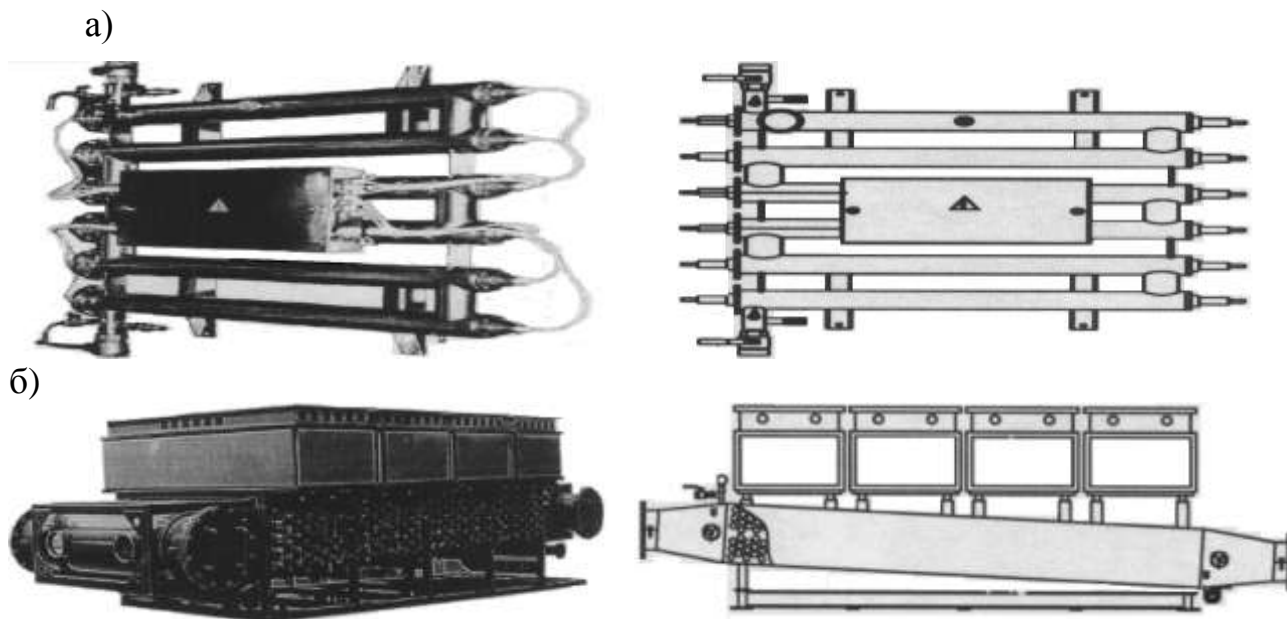


Рис. 19. Общий вид и принципиальные схемы УФ –бактерицидных установок:
а – серии 6-160 м³/ч; б - серии 250-1000м³/ч

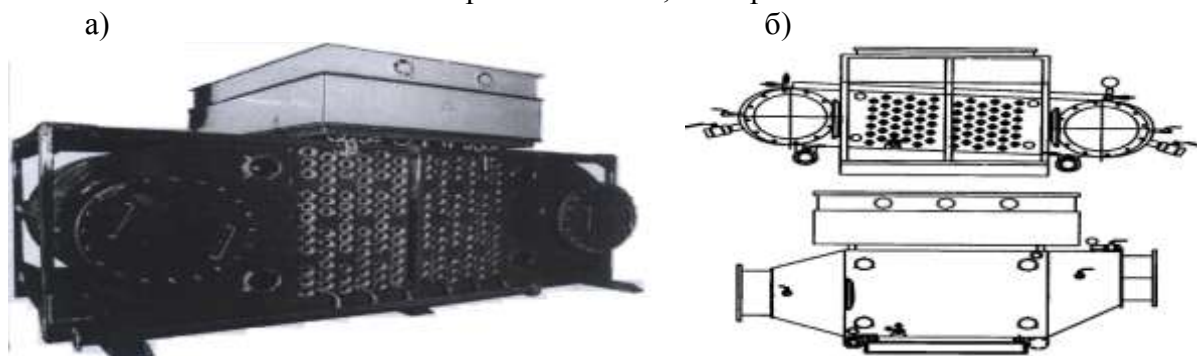
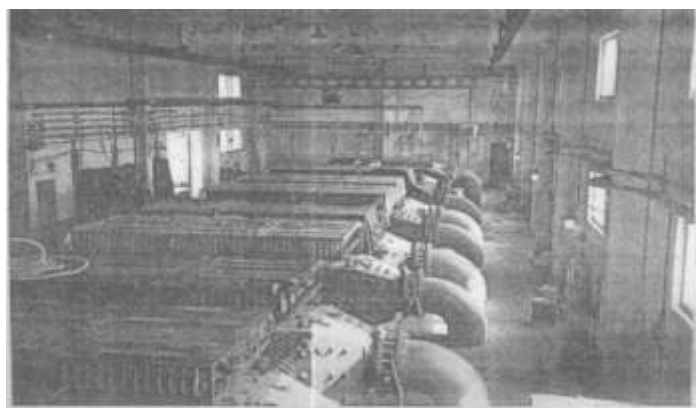


Рис. 20. УФ –бактерицидная установка серии 500-2000м³/ч:
а – общий вид; б - принципиальная схема камеры обеззараживания



Технологические параметры установки НПО «ЛИТ» серии «6-1000» м³/ч приведены в табл. 16. Пример блока установок для станции в г. Тольятти - рис. 21.

Рис. 21. Станция Уф-обеззараживания для сточных вод г. Тольятти, производительность 290 000 м³/сут

Технологические параметры установки НПО «ЛИТ» серии «6-1000» м³/ч

Наименование оборудования	Номинальная производительность, м ³ /ч	Максимальное давление, атм.	Потребляемая мощность, кВт	Масса, кг	Диаметр патрубка, мм	Объём камеры, л	Потери напора, не более, м	Тепловыделение, кВт	Габаритные размеры установки новки (Дл*Шир*Выс), м	Тип пульта управления	Тип блока промывки
УДВ – 6/6	6	10	0,5	80	50	40	0,4	0,07	1,4*1,3*0,3	Пульт – 2	БПР – 5
ОС-5А (ОС-20)	20	4	1,0	100	100	70	1,0	0,13	1,6*0,5*0,3	Пульт – 2	БПР – 5
УДВ-160/96 ¹⁾	160	1	8,5	800	250	1000	0,5	1,40	3,5*1,6*1,2	Щит – 1	БПР – 30
УДВ-250/144 ²⁾	250	1	12,8	1200	300	1500	0,5	2,00	4,2*1,6*1,4	Щкаф – 1	БПР – 30
УДВ-250/144	250	6,3	12,8	1200	300	1500	0,5	2,00	4,2*1,5*1,2	Щкаф – 1	БПР – 30
УДВ-500/288	500	1	26,0	2200	400	2800	0,5	4,00	5,4*1,8*1,5	Щкаф – 1	БПР – 30
УДВ-1000/288 ³⁾	1000	1	26,0	1900	500	3700	0,5	4,00	4,0*1,6*1,9	Щкаф – 1	БПР – 30
УДВ-1000/288	1000	6,3	26,0	1900	500	3700	0,5	4,00	4,6*1,6*2,2	Щкаф – 1	БПР – 30
УДВ-1000/432	1000	1	38	4500	600	6000	0,5	6,0	6,0*1,6*2,6	Щкаф – 1	БПР – 30
УДВ-1000/432	1000	4	38	4500	600	6000	0,5	6,0	6,0*1,6*2,6	Щкаф – 1	БПР – 30
УДВ-1000/432	1000	10	38	4500	600	6000	0,5	6,0	6,0*1,6*2,6	Щкаф – 1	БПР – 30
УДВ-1000/576	1000	1	47	4500	600	6000	0,3	7,0	7,0*1,6*1,5	Щкаф – 1	БПР – 30

Примечание: ¹⁾ имеются модификации установки с вертикальным и горизонтальным расположением ламп;

²⁾ конструктивное использование этих установок рассчитано на различное максимальное давление внутри камеры обеззараживания;

³⁾ установки одинаковой производительности различным количеством ламп предназначены для обеззараживания вод различных диапазонов показателей качества и прозрачности УФ-излучения.

Опытные данные при эксплуатации УФ как за рубежом, так и отечественных установок, позволяют отметить высокие эксплуатационные издержки напрямую связанные с заменой ультрафиолетовых ламп и необходимой их чисткой во время работы.

2.6.1. Расчёт бактерицидных установок

Последовательность расчёта включает в себя определение бактерицидного потока по формуле [7]

$$F_{\delta.nom.} = \frac{Q_{см.} \cdot \alpha \cdot K_{с.об.} \cdot L(P/p^o)}{1563,4 \cdot \eta_n \cdot \eta_o}, \quad (2.13)$$

где $Q_{см.}$ – расчётный расход обеззараживаемой сточной воды, м³/ч;

α – коэффициент поглощения облучаемой воды;

$K_{с.об.}$ – коэффициент сопротивляемости облучению ($K_{с.об.} = 2500$ мкВт·с/см²);

p^o – коли-индекс очищенной сточной воды в ед./л до облучения ($p^o = 1000$, т.е. коли-титр равен 1);

P – коли-индекс сточной воды в уд./л после облучения УФ-лучами ($P \leq 3$, т.е. коли-титр л должен быть равен не менее 330);

η_n – коэффициент использования бактерицидного потока. Для установок с погружным источником излучения $\eta_n = 0,9$; для установок с непогружным источником излучения $\eta_n = 0,75$ м;

η_o – коэффициент использования бактерицидного излучения, зависящий от толщины слоя воды её санитарно-химических показателей и конструктивного типа установки ($\eta_o \leq 0,9$ м).

Число ламп (камер) следует находить по формуле [7]

$$n = F_{\delta.nom.}/F_{\delta}, \quad (2.14)$$

здесь F_{δ} – расчётный бактерицидный поток одной лампы, Вт, после 4500-5000 часов работы (принимается по характеристике принятых ламп (по табл. 14 - 16).

Расход электроэнергии на обеззараживание сточных вод, Вт·ч/м³

$$\mathcal{E}_{эн.} = N_n/Q_{см.}, \quad (2.15)$$

где N_n – мощность, потребляемая одной лампой, Вт.

Потеря напора при размещении в потоке сточных вод погружного источника излучения определяется по формуле

$$h = 2,2 \cdot 10^{-5} \cdot m \cdot Q_{см.}, \quad (2.16)$$

здесь m – число принятых камер в одной установке;

$Q_{см.}$ – расчётный расход воды, проходящий через одну установку, м³/ч.

Необходимая длина безнапорного канала (т.е. длина, прямолинейной части водоотводящего канала) должна быть

$$L_{кан.} = L \cdot M_k, \quad (2.17)$$

где L – расстояние между принятыми кассетами, м;

M_k – общее число, расположенных кассет в установке.

3. ПРИМЕРЫ РАСЧЁТА

3.1. Расчёт сооружений доочистки

Исходные данные: БПК_{полн} сточных вод после биологической очистки $L_{ex}=10$ мг/л [6, с. 46], необходимая степень очистки сточных вод перед сбросом в водоём $L_{доп.см.}=3$ мг/л [2, с.74].

Рассчитаем требуемый эффект очистки на сооружениях доочистки:

$$\mathcal{E}_{БПК} = \frac{10 - 3}{10} \cdot 100 = 70\% .$$

Рассчитаем какова величина взвешенных веществ после биологической очистки $K = L_{ex}/(1 - \beta_{ил}) = 10/(1 - 0,3) = 14,286$ мг/л. При расчёте необходимой степени очистки $K_{доп.} = 13,03$ мг/л [2, с.72], тогда требуемый эффект доочистки составит:

$$\mathcal{E}_K = \frac{14,286 - 13,03}{14,286} \cdot 100 = 8,8\% .$$

По полученным эффектам, табл. 1 и 5 подбираем сооружения доочистки. Целесообразно выбрать каркасно-засыпной фильтр. Он позволяет добиться снижения БПК_{полн} сразу на 70 %. Такого качества очистке не достичь на барабанных сетках и микрофильтрах в совокупности.

Суммарную площадь фильтров определим по формуле (1.8):

$$F_{\phi.} = \frac{45885,93 \cdot 1,6}{24 \cdot 10 - 3,6 \cdot 1 \cdot (4 \cdot 10/60 + 6 \cdot 8/60) - 1 \cdot 10 \cdot 5/60} = 310 \text{ м}^2 .$$

$n = 0,5 \cdot \sqrt{310} = 8,8 \approx 8$ шт. Принимаем количество фильтров кратное двум с целью удобства компоновки. Тогда площадь одного фильтра 39 м^2 . Размер в плане $6,5 \times 6$ м. Принимаем число фильтров, находящихся в ремонте $N_p = 1$. Проверяем скорость фильтрации при форсированном режиме

$$v_{\phi.\phi.} = v_{\phi.} \cdot n / (n - N_p) = 10 \cdot 8 / 7 = 11,4 \text{ м/ч} .$$

Скорость не превышает допустимую при форсированном режиме [1, с. 46].

Рассчитаем распределительную систему фильтра. Интенсивность промывки фильтра $W_3 = 6 \text{ л/(с} \cdot \text{м}^2)$, количество промывной воды необходимой для одного фильтра составит: $q_{пр.} = F_1 \cdot W_3 = 39 \cdot 6 = 234 \text{ л/с}$.

Диаметр коллектора из полиэтиленовых труб распределительной системы с рекомендуемой скоростью $v_{кол.} \approx 1 \text{ м/с}$ принимаем по таблицам [11] $d = 630$ мм (внутренний $d_p = 555,2$ мм). Расстояние между отверстиями распределительной системы $m = 0,3$ м. Площадь фильтрации, приходящаяся на каждое отверстие

$$f_{отв.} = (6,5 - 0,63) \cdot 0,3 / 2 = 0,88 \text{ м}^2 .$$

Расход промывной воды, поступающей через одно отверстие

$$q_{отв.} = f_{отв.} \cdot W_3 = 0,88 \cdot 6 = 5,283 \text{ л/с} .$$

Диаметр ответвлений из полиэтиленовых труб принимаем $d = 75$ мм скорость входа воды в ответвление - $v = 1,54 \text{ м/с}$ [11, табл. II.12, с. 281].

Для обеспечения 95%-ой равномерности промывки фильтра промывная вода должна подаваться под напором в начало распределительной системы:

$$H_o = 2,91 \cdot h_o + 13,5 \cdot \frac{v_{кол.}^2 + v^2}{2g} = 2,91 \cdot 1,5 + 13,5 \cdot \frac{0,971^2 + 1,54^2}{2 \cdot 9,81} = 6,65 \text{ м,}$$

здесь $h_o = 1,5$ м – высота загрузки фильтра песком.

Выразим общую площадь отверстий из формулы расхода промывной воды, вытекающей через отверстия в распределительной системе:

$$q_{пр.} = \mu \cdot \Sigma f_o \cdot \sqrt{2gH_o} \Rightarrow \Sigma f_o = \frac{q_{пр.}}{\mu \cdot \sqrt{2gH_o}} = \frac{0,234}{0,62 \cdot \sqrt{2 \cdot 9,81 \cdot 6,65}} = 0,033 \text{ м}^2.$$

При диаметре отверстия $d_o = 10$ мм площадь отверстия $f_o = 0,785 \text{ см}^2$. Общее количество отверстий $n = \Sigma f_o / f_o = 330 / 0,785 = 420$ шт.

Общее число ответвлений на каждом фильтре составит $n_{омв.} = 6,5 \cdot 2 / 0,3 = 44$. Число отверстий, приходящееся на каждое ответвление $420 / 44 = 10$ шт. Длина каждого ответвления $l_{омв.} = (6,5 - 0,63) / 2 = 2,935$ м. При расположении отверстий в два ряда в шахматном порядке расстояние между отверстиями

$$l_{омв.} / n_{омв.} / 2 = 2,935 / 10 / 2 = 0,587 \text{ м.}$$

Рассчитаем сборные отводные желоба фильтров в количестве четырёх штук с треугольным основанием. Расстояние между желобами в осях составит $6,5 / 4 = 1,625$ м (это меньше рекомендованного не более 2,2 м). На один желоб приходится расход промывной воды $q_{ж.} = q_{пр.} / 4 = 234 / 4 = 58,5$ л/с. Площадь поперечного сечения желоба в месте его примыкания к сборному каналу для ширины желоба $B = 0,3$ м.

$$f = 1,73 \cdot \sqrt[3]{B \cdot q_{ж.}^2 / g} = 1,73 \cdot \sqrt[3]{0,3 \cdot 0,0585^2 / 9,81} = 0,0815 \text{ м}^2.$$

Треугольную часть принимаем 0,17 м, прямоугольную часть – 0,15 м, тогда скорость в желобе составит 0,83 м/с.

Высота кромки над уровнем загрузки при относительном расширении фильтрующей загрузки $e = 0,25$ доли ед. $\Delta h_{ж.} = h_o \cdot e + 0,3 = 1,5 \cdot 0,25 + 0,3 = 0,675$ м.

Расстояние от низа желоба до верха загрузки фильтра $0,675 - 0,42 = 0,255$ м.

3.2. Расчёт сооружений дезинфекции

Вариант 1.

Традиционно в качестве дезинфекции применяется хлорирование. Производительность станции $Q = 45,9$ тыс. м³/сут [2, с. 70]. В проекте предусмотрена доочистка сточных вод перед выпуском в водоём, в этом случае предусматриваем дозу хлора 2 г/м³ [п.2.1, с. 12 настоящих указаний].

Определим общий суточный расход хлора по формуле (2.8):

$$q_{сут.}^{хл.} = \frac{a_{хл.} \cdot Q_{сут}}{1000} = 45,9 \cdot 2 = 91,8 \text{ кг/сут.}$$

В час максимального притока расход хлора составит по формуле (2.7):

$$q_{max.}^{хл.} = \frac{a_{хл.} \cdot q_{max}}{1000} = 2 \cdot 3,114 = 6,228 \text{ кг/ч.}$$

Подбираем вакуумные хлораторы ЛОНИИ-100 по табл. 7 с.15 производительностью 5 кг/ч в количестве 3 шт. один из них резервный.

Необходимый запас хлора на месяц, который должен находиться на складе составит:

$$W_{\text{хл. общ.}} = 91,8 \cdot 30 / 1000 = 2,754 \text{ т/мес.}$$

Для перемешивания хлорной воды со сточной жидкостью предусматриваем в качестве смесителя измерительное устройство – лоток Паршаля. Он состоит из проводящего раструба. Боковые стенки горловины строго вертикальны, дно имеет уклон в сторону движения воды. В результате сужения сечения и резкого изменения уклона дна в проводящем раструбе образуется гидравлический прыжок, в котором происходит интенсивное перемешивание хлор и сточной воды. Основные размеры и потери напора в смесителе примем по табл. 9:

- пропускная способность от 10 до 1150 л/с; - потери напора – 0,3 м;
- ширина горловины – 600 мм; - ширина подводящего лотка – 750 мм;
- длина лотка – 7,4 м; - общая длина смесителя – 13,97 м.

Когда очистные сооружения расположены далеко от водоёма и время добега воды соизмеримо с 30 минутами, то контакт воды с хлором будет осуществляться в трубопроводе и контактные резервуары можно не предусматривать. В противном случае рассчитаем параметры контактного резервуара.

Необходимый объём контактных резервуаров составит:

$$W_{\text{к.р.}} = Q_{\text{max}} \cdot t = 3113,86 \cdot 0,5 = 1556,93 \text{ м}^3,$$

здесь t – время контакта воды с хлором, ч ($t = 0,5$ ч). Если время добега воды от очистной станции до водоёма составляет более 10 минут, то на эту величину может быть сокращен контакт воды с хлором в контактном резервуаре;

Q_{max} – максимальный часовой расход сточных вод, м³/ч.

Расстояние от хлораторной до водоёма составляет менее 10 м. Поэтому предусматриваем с пониженной стороны здания хлораторной сборную аварийную канаву с аварийной ёмкостью, на случай приёма аварийного количества при утечке хлора.

Размеры и объём контактных резервуаров определили по табл. 11:

Пропускная способность очистной станции, тыс. м ³ /сут	Расчётный объём, м ³	Число отделений, штук	Размеры одного отделения, м		
			ширина	длина	глубина
50	1382	4	6	18	3,2

Фактическая продолжительность контакта воды с хлором в час максимального притока воды составит:

$$T = 1382 / 3113,86 = 0,44 \text{ ч} = 26,63 \text{ мин.}$$

С учётом времени движения в отводящих лотках фактическая продолжительность контакта воды с хлором составит около 30 мин. В остальные часы время контакта будет $T = 1382 / 1912 = 0,723 \text{ ч} = 43 \text{ мин.}$ и более.

Вариант 2.

Наиболее перспективным методом обеззараживания сточных вод является ультрафиолетовое облучение. Оно имеет ряд преимуществ: относительно низкие эксплуатационные расходы, простота и доступность оборудования, высокая стабильность работы, высокая степень очистки (до 2 мг/л по БПК_{полн.}).

Подбор УФ-установок осуществляем по табл. 16 с учётом производительности из [2, с.70, табл. 47]: $Q_{\max} = 3113,86 \text{ м}^3/\text{ч}$. Принимаем 5 установок, из них 2 резервные, УДВ-1000/280 номинальной производительностью 1000 м³/ч, потребляемой мощностью – 26 кВт; диаметр патрубка – 500 мм, максимальное давление 6,3 атм, масса 1900 кг, объём камеры 3700 л.

Вариант 3.

Рассчитаем озонаторную установку и контактную камеру для дезинфекции сточных вод, прошедших доочистку на каркасно-засыпных фильтрах. Расчёт ведём на максимальный часовой расход сточных вод $Q_{\max} = 3113,86 \text{ м}^3/\text{ч}$. Дозу озона принимаем $D_{\text{оз.}} = 10 \text{ г}/\text{м}^3$ и продолжительность контакта $T_{\text{оз.}} = 10 \text{ мин}$.

Максимальной расход озона

$$O_{\text{оз.}} = Q_{\max} \cdot D_{\text{оз.}} / 1000 = 3113,86 \cdot 10 / 1000 = 31,14 \text{ кг}/\text{ч}.$$

Расход озона в сутки

$$O_{\text{оз. сут}} = Q_{\text{ср.сут}} \cdot D_{\text{оз.}} / 1000 = 45,9 \cdot 10 = 459 \text{ кг}/\text{сут}.$$

Принимаем озонаторы типа «Озонит-2В» с номинальной производительностью по озону $O_{\text{оз.1}} = 25 \text{ кг}/\text{ч}$. Средний расход воздуха составит 3 м³/ч, расход охлаждающей воды $q_{\text{в}} = 0,05 \text{ м}^3/\text{ч}$; потребляемая мощность 1 кВт, габариты $L \times B \times H = 500 \times 290 \times 560 \text{ мм}$. Требуемое число озонаторов будет следующее:

$$n_{\text{оз.}} = O_{\text{оз.}} / O_{\text{оз.1}} = 31,14 / 25 = 1,24 \approx 2 \text{ шт. и один - резервный}.$$

Размеры контактных (барботажных) камер для смешения озono-воздушной смеси с водой: $H_{\text{к}} = 4 \text{ м}$, общая площадь камеры

$$F = Q_{\max} \cdot T_{\text{оз.}} \cdot 60 / 3600 / H_{\text{к}} = 3113,86 \cdot 10 \cdot 60 / 3600 / 4 = 129,74 \text{ м}^2.$$

Принимаем 2 секции шириной 6,5 м и длиной 10 м. Для распределения озono-воздушной смеси у дна контактной камеры располагаются керамические пористые трубы отстоящие на 0,5 м от стенок и четыре линии с расстоянием между ними в осях 1,375 м. Длина коллектора 9,5 м. Наружный диаметр 92 мм, внутренний – 64 мм.

БИБЛИОГРАФИЧЕСКИЙ СПИСОК

1. СНиП 2.04.03 – 85. Строительные нормы и правила. Канализация. Наружные сети и сооружения. – М.: ЦИТП, 2005. – 72с.
2. Журавлева, И.В. Проектирование сооружений для очистки городских сточных вод: механическая очистка и обработка осадков: учеб.-метод. пособие к курсовому и дипломному проектированию/ И.В. Журавлева /Воронеж. гос. арх.-строит. университет. – Воронеж, 2009. – 115с.
3. Канализация населенных мест и промышленных предприятий: Справочник проектировщика/И.И. Ларин, С.А. Хаскин и др. Под общ. ред. В.Н. Самохина – 2-е изд., - М.: Стройиздат, 1981. – 639 с.
4. Журавлев, В.Д. Механическая очистка городских сточных вод: учеб. пособие/В.Д. Журавлев, И.В. Журавлева; Воронеж. гос. арх.-строит. ун-т. – Воронеж, 2008. – 220с.
5. Примеры расчётов канализационных очистных сооружений: учеб. пособие для вузов/ Ю.М. Ласков, Ю.В. Воронов, В.И. Калицун – 3-е изд. - М.: ИД «Альянс», 2008. – 255с.
6. Журавлева, И.В. Проектирование сооружений биологической очистки сточных вод на станциях водоотведения: учебно-методическое пособие к курсовому и дипломному проектированию, практическим занятиям/ И.В. Журавлева; Воронежский ГАСУ.- Воронеж. 2012.- 67 с.
7. Яковлев С.В., Воронов Ю.В. Водоотведение и очистка сточных вод: учебник для вузов. Изд. 4-е, доп. и перераб. – М.: Изд. Ассоциация строительных вузов, 2006. – 704с.
8. <http://www.elmetro.ru>.
9. <http://old.sibai.ru/content/view/760/890/>
10. <http://water-russia.ru/?p=630>
11. Шевелев, Ф.А. Таблицы гидравлического расчёта водопроводных труб: справ. пособие. – 8-е изд., М.: ООО «БАСТЕТ», 2007. – 336 с.

О Г Л А В Л Е Н И Е

ВВЕДЕНИЕ	3
1. Глубокая доочистка сточных вод	3
1.1. Выбор сооружений доочистки	4
1.2. Сетчатые барабанные фильтры и микрофильтры	4
1.3. Фильтры с зернистой загрузкой	8
1.4. Фильтры с полимерной загрузкой	11
2. Дезинфекция сточных вод	12
2.1. Обеззараживание сточных вод хлором	12
2.1.1. Расчёт сооружений для дезинфекции сточных вод хлорной известью	13
2.1.2. Дезинфекция сточных вод газообразным хлором	15
2.1.3. Обеззараживание сточных вод хлорагентом гипохлорита натрия	16
2.1.4. Смесители и измерительные устройства	17
2.1.5. Контактные резервуары	20
2.2. Обеззараживание сточных вод озонированием	22
2.3. Ультрафиолетовое обеззараживание сточных вод	24
3. Примеры расчёта	29
3.1. Расчёт сооружений доочистки	29
3.2. Расчёт сооружений дезинфекции	30
Библиографический список	33

ПРОЕКТИРОВАНИЕ

СООРУЖЕНИЙ ДООЧИСТКИ И ДЕЗИНФЕКЦИИ СТОЧНЫХ ВОД

методические указания к курсовому и дипломному проектированию
для студентов направления 270800 «Строительство»
специальности (профиля) «Водоснабжение и водоотведение»
всех форм обучения

Составитель: **Журавлева** Ирина Владимировна

Редактор Аграновская Н.Н.

Подписано в печать 11.02. 2013 г. Формат 60*84 1/16. Уч.- изд. л. 2.
Усл.-печ. л.2,2. Бумага писчая. Тираж 120 экз. Заказ № _____

Отпечатано: отдел оперативной полиграфии издательства
учебной литературы и учебно-методических пособий
Воронежского ГАСУ 394006 Воронеж, ул. 20-летия Октября, 84