

ФГБОУВПО «Воронежский государственный
технический университет »

СПРАВОЧНИК МАГНИТНОГО ДИСКА

(Кафедра высшей математики и
физико-математического моделирования)

МЕТОДИЧЕСКИЕ УКАЗАНИЯ

к практическим занятиям и типовым расчетам по дисциплине «Математика» для студентов специальностей 15.03.06 «Мехатроника и робототехника», 27.03.04 «Управление в технических системах», 13.03.02 «Электроэнергетика и электротехника», 35.03.06 «Агроинженерия», очной формы обучения

Часть 3

Составители: А.А. Катрахова, В.С. Купцов, Г.Ф. Федотенко

Рафт- san 3 .docx 823 Кбайт 14.02.2015 уч.-изд. 3.8 л.
(название файла) (объем файла) (дата) (объем издания)

ФГБОУВПО «Воронежский государственный
технический университет »

(Кафедра «высшей математики и
физико-математического моделирования»)

МЕТОДИЧЕСКИЕ УКАЗАНИЯ

к практическим занятиям и типовым расчетам по дисциплине
«Математика» для студентов специальностей 15.03.06 «Ме-
хатроника и робототехника», 27.03.04 «Управление в техни-
ческих системах» , 13.03.02 «Электроэнергетика и электротех-
ника», 35.03.06 «Агроинженерия», очной формы обучения

Часть 3

Воронеж 2015

Составители: канд. физ.-мат. наук А.А. Катрахова, канд. физ.-мат. наук В.С. Купцов, ст. преп. Г.Ф. Федотенко

УДК 517

Методические указания к практическим занятиям и типовым расчетам по дисциплине «Математика» для студентов специальностей 15.03.06 «Мехатроника и робототехника», 27.03.04 «Управление в технических системах», 13.03.02 «Электроэнергетика и электротехника», 35.03.06 «Агроинженерия», очной формы обучения. Ч. 3/ ФГБОУВПО Воронежский государственный технический университет»; сост. А.А. Катрахова, В.С. Купцов, Г.Ф. Федотенко. Воронеж, 2015. 65 с.

Методические указания для выполнения практических занятий и типовых расчетов содержат теоретический материал, рекомендуемую литературу по выполнению типовых расчетов, примеры решения задач типового расчета. Предназначены для студентов второго курса.

Методические указания подготовлены на магнитном носителе в текстовом редакторе MS Word и содержатся в файле «Pakt- san 3 .docx »

Ил. 4. Библиогр.: 14 назв.

Рецензент канд. физ.-мат. наук, доц. М.В. Юрьева

Ответственный за выпуск зав. кафедрой д-р физ.-мат. наук, проф. И.Л. Батаронов

Издается по решению редакционно-издательского совета Воронежского государственного технического университета

© ФГБОУВПО «Воронежский государственный
технический университет», 2015

ВВЕДЕНИЕ

Настоящие методические указания содержат теоретический материал, разбор и подробное решение некоторых практических задач и задач типового расчета по теме: “Математика”. Содержание методических указаний соответствует программе курса математики для студентов инженерно-технических специальностей вузов рассчитанной на 600 часов и утвержденной Министерством образования Российской Федерации в соответствии с новыми образовательными стандартами

1. ЧИСЛОВЫЕ РЯДЫ

Основные понятия и определения

Числовым рядом называется сумма бесконечного множества слагаемых

$$a_1 + a_2 + a_3 + \dots = \sum_{n=1}^{\infty} a_n, \quad (1)$$

являющихся членами бесконечной числовой последовательности

$$\{a_n\} = a_1, a_2, a_3, \dots, a_n, \dots$$

Член $a_n = f(n)$ называется общим членом ряда (1). Сумма первых n членов ряда

$S_n = a_1 + a_2 + \dots + a_n$ называется n -ой частичной суммой S_n .

Ряд (1) называется сходящимся, если предел последовательности его частичных сумм $\{S_n\}$ при неограниченном возрастании n стремится к конечному пределу: $\lim_{n \rightarrow \infty} S_n = S$. Тогда

величина S называется суммой ряда, а величина

$$R = S - S_n = a_{n+1} + a_{n+2} + a_{n+3} + \dots - \text{остаток ряда (1)}.$$

Если предел $\lim_{n \rightarrow \infty} S_n = \infty$ или $\lim_{n \rightarrow \infty} S_n = -\infty$ или $\lim_{n \rightarrow \infty} S_n$ не существует, то ряд (1) называется расходящимся.

Расходящийся ряд суммы не имеет.

Сходимость или расходимость ряда не нарушается, если прибавить или отбросить конечное число его членов.

Например, ряд

$$\sum_{n=1}^{\infty} (-1)^{n-1} = 1 - 1 + 1 - 1 + \dots$$

расходящийся, так как последовательность частичных сумм $\{S_n\}$ не имеет предела:

$$S_1=1; S_2=1-1=0; S_3=1-1+1=1; \dots$$

Если ряд (1) сходится, то его общий член a_n стремится к нулю при $n \rightarrow \infty$, то есть $\lim_{n \rightarrow \infty} a_n = 0$ - необходимый признак сходимости любого ряда. Обратное утверждение неверно. Значит, если

$\lim_{n \rightarrow \infty} a_n \neq 0$, то ряд (1) расходится.

Нахождение суммы знакочередующегося ряда

Пусть дан ряд $\sum_{n=1}^{\infty} \frac{M}{n^2 + pn + q}$, где M, p, q — целые

числа. Если корни знаменателя в общем члене $x_n = \frac{M}{n^2 + pn + q}$

различаются на целое число, то члены последовательности $\{S_n\}$ частичных сумм такого ряда нетрудно найти, ибо в выражении

$S_n = a_1 + a_2 + \dots + a_n$ многие слагаемые взаимно уничтожаются. Поэтому, найдя корни квадратного трехчлена $n^2 + pn + q$, разлагаем на множители знаменатель дроби, затем разлагаем общий член a_n ряда на элементарные дроби и выписываем несколько членов ряда, чтобы увидеть закономерность, какие слагаемые сократятся при вычислении n -ой частичной суммы. Составляем S_n и вычисляем сумму ряда по формуле $S = \lim_{n \rightarrow \infty} S_n$.

Исследование сходимости знакочередующихся рядов

Рассмотрим ряд с положительными членами

$$\sum_{n=1}^{\infty} a_n = a_1 + a_2 + a_3 + \dots, \quad (2)$$

где $a_n \geq 0$, при $n \in \mathbb{N}$.

Так как все члены ряда (2) положительны, то частичная сумма S_n возрастает с возрастанием n . Поэтому знакоположительный ряд (2) либо сходится, когда $\lim_{n \rightarrow \infty} S_n = S < \infty$, либо его сумма бесконечная: $\lim_{n \rightarrow \infty} S_n = S = \infty$ и ряд расходится.

Перечислим основные достаточные признаки сходимости и расходимости знакоположительных рядов.

I. Первый признак сравнения. Если $0 \leq a_n \leq b_n$, начиная с некоторого номера $n=n_0$, и ряд

$$\sum_{n=1}^{\infty} b_n = b_1 + b_2 + b_3 + \dots \quad (3)$$

сходится, то ряд (2) также сходится. Если ряд (2) расходится, то расходится и ряд (3).

II. Второй (предельный) признак сравнения. Если существует конечный и отличный от нуля предел

$$\lim_{n \rightarrow \infty} \frac{a_n}{b_n} = K \neq 0 \quad (\text{в частности, если } a_n \sim b_n),$$
 то ряды (2) и (3)

сходятся или расходятся одновременно.

В качестве рядов для сравнения удобно использовать один из следующих рядов:

1. Геометрический ряд

$$\sum_{n=0}^{\infty} cq^n = c + cq + cq^2 + \dots + cq^n + \dots$$

($c = \text{const}$), который сходится при $|q| < 1$ и расходится при $|q| \geq 1$.

2. Гармонический ряд $\sum_{n=1}^{\infty} \frac{1}{n} = 1 + \frac{1}{2} + \dots$, являющийся

расходящимся рядом.

3. Обобщенный гармонический ряд (Дирихле)

$\sum_{n=1}^{\infty} \frac{1}{n^p} = 1 + \frac{1}{2^p} + \dots$, который сходится при $p > 1$ и расходится при $p \leq 1$.

Замечание. Для оценки общего члена ряда удобно использовать неравенства $-1 \leq \sin n \leq 1$, $-1 \leq \cos n \leq 1$,

$$p/4 \leq \arctg n < p/2, \quad 0 \leq \ln n < n^p \quad (n > 0), \text{ и т. п.}$$

Пример. Ряд

$$\sum_{n=1}^{\infty} \frac{1}{n3^n} = \frac{1}{3} + \frac{1}{2 \times 3^2} + \dots + \frac{1}{n3^n} + \dots$$

сходится по первому признаку сравнения, так как

$a_n = \frac{1}{n3^n} < \frac{1}{3^n} = b_n$ Для сравнения взяли сходящийся геометри-

ческий ряд $\sum_{n=1}^{\infty} \frac{1}{3^n} = \frac{1}{3} + \frac{1}{3^2} + \dots$, составленный из членов бесконечно убывающей геометрической прогрессии

$\left\{ \frac{1}{3^n} \right\} = \frac{1}{3}; \frac{1}{9}; \frac{1}{27}; \dots$, знаменатель которой $q = 1/3$ меньше 1, а

сумма всех ее членов равна $S = \frac{\frac{1}{3}}{1 - \frac{1}{3}} = \frac{1}{2}$. ($S = \frac{b_1}{1 - q}$)

III. Признак Даламбера. Пусть $a_n > 0$ (начиная с некоторого номера $n = n_0$). Если для ряда (2) существует предел отношения последующего члена a_{n+1} к предыдущему

a_n , т. е. $\lim_{n \rightarrow \infty} \frac{a_{n+1}}{a_n} = q$, то при $q < 1$ ряд (2) сходится, а при $q > 1$ ряд

(2) расходится.

IV. Признак Коши. Пусть $a_n \neq 0$ (начиная с некоторого номера $n = n_0$). Если для ряда (2) существует предел

$\lim_{n \rightarrow \infty} \sqrt[n]{a_n} = q$, то при $q < 1$ ряд (2) сходится, а при $q > 1$ ряд (2) расходится.

Замечание 1. Признаки Даламбера и Коши при $q=1$ ответа не дают. Тогда следует применить другой признак сходимости.

Замечание 2. При вычислении пределов полезно иметь в виду, что $\lim_{n \rightarrow \infty} \sqrt[n]{n} = 1$, $\lim_{n \rightarrow \infty} \sqrt[n]{\ln n} = 1$, $\lim_{n \rightarrow \infty} \sqrt[n]{P(n)} = 1$, где $P(n)$ — многочлен относительно n . Например, $\lim_{n \rightarrow \infty} \sqrt[n]{n^3 - 2n + 5} =$
 $= \lim_{n \rightarrow \infty} \sqrt[n]{n^3 (1 - 2/n^2 + 5/n^3)} = \lim_{n \rightarrow \infty} (\sqrt[n]{n})^3 = 1$.

V. Интегральный признак Коши. Если $a_n = f(n)$, где функция $f(x)$ положительна, монотонно убывает и непрерывна при $x \in [c, \infty)$, где $c \geq 1$, то ряд $\sum_{n=1}^{\infty} a_n$ сходится или расходится в зависимости от того, сходится или расходится несобственный интеграл $\int_c^{\infty} f(x) dx$.

Устанавливают сходимость несобственного интеграла обычно по определению: $\int_c^{\infty} f(x) dx =$

$\lim_{M \rightarrow \infty} (F(x) \Big|_c^M) = \lim_{M \rightarrow \infty} (F(M) - F(c))$, когда первообразная функция $F(x)$ легко вычисляется.

Пример. Ряд $\sum_{n=2}^{\infty} \frac{\ln n}{n}$ расходящийся по интегральному признаку. Действительно, $a_n = f(n) = \frac{\ln n}{n} > 0$ при $n > 2$ функция $f(x) = \frac{\ln x}{x}$ — положительная, непрерывная и монотонно убываю-

щая при $x \in [3, \infty)$, ибо $f'(x) = \left(\frac{\ln x}{x}\right)' = \frac{1 - \ln x}{x^2} < 0$, т.к. $\ln x > 1$ при $x \geq 3$, $\ln 3 \approx 1,099$ и интеграл

$$\int_3^M \frac{\ln x}{x} dx = \lim_{M \rightarrow \infty} \left. \frac{\ln^2 x}{2} \right|_3^M = \lim_{M \rightarrow \infty} \left(\frac{\ln^2 M}{2} - \frac{\ln^2 3}{2} \right) = \infty, \text{ то есть расхо-}$$

дится. Здесь $\int \frac{\ln x}{x} dx = \int \ln x d(\ln x)$

Исследовать сходимость знакоположительных рядов.

Задача 1. $\sum_{n=1}^{\infty} \frac{\sin^2 2^n}{n^2}.$

Решение. При $n \rightarrow \infty$ числитель не имеет предела, но является величиной ограниченной: $\sin^2(2^n) \leq 1$,

$$\lim_{n \rightarrow \infty} a_n = \lim_{n \rightarrow \infty} \frac{\sin^2(2^n)}{n^2} = 0 \text{ (произведение бесконечно малой на}$$

ограниченную величину есть величина бесконечно малая) — необходимый признак сходимости ряда выполнен. Применим

первый признак сравнения. $0 \leq a_n = \frac{\sin^2(2^n)}{n^2} \leq \frac{1}{n^2} = b_n$ при

$n \geq 1$. Ряд $\sum_{n=1}^{\infty} \frac{1}{n^2}$ — сходится (как обобщенный гармонический,

где $p=2 > 1$). Значит, исходный ряд также сходится.

Задача 2. $\sum_{n=1}^{\infty} \frac{n^3 + 2}{n^5 + \sin(2^n)}$

Решение. Необходимый признак сходимости выполнен.

Сравним данный ряд с рядом $\sum_{n=1}^{\infty} \frac{1}{n^2}$. Мы можем это сделать согласно второму (предельному) признаку сравнения

$$\lim_{n \rightarrow \infty} \frac{a_n}{b_n} = \lim_{n \rightarrow \infty} \frac{(n^3 + 2)n^2}{n^5 + \sin(2^n)} = \lim_{n \rightarrow \infty} \frac{n^3(1 + 2/n^3)n^2}{n^5(1 + \sin(2^n)/n^5)} = 1$$

т.е. $\frac{n^3 + 2}{n^5 + \sin(2^n)} \sim \frac{1}{n^2}$. Ряд $\sum_{n=1}^{\infty} \frac{1}{n^2}$ сходится согласно интегральному признаку Коши. Значит, сходится исследуемый ряд.

Задача 3. $\sum_{n=1}^{\infty} \frac{2n}{4n+3}$

Решение. Используем признак Коши.

$$q = \lim_{n \rightarrow \infty} \sqrt[n]{\left(\frac{2n}{4n+3}\right)^{n \cdot n}} = \lim_{n \rightarrow \infty} \left(\frac{1}{2}\right)^n = 0 < 1.$$

Следовательно, ряд сходится.

Задача 4. $\sum_{n=1}^{\infty} \left(\frac{n+1}{n}\right)^{n^2} \frac{1}{2^n}$

Решение. Применим признак Коши.

$$q = \lim_{n \rightarrow \infty} \sqrt[n]{\left(\frac{n+1}{n}\right)^{n^2} \frac{1}{2^n}} = \frac{1}{2} \lim_{n \rightarrow \infty} (1 + 1/n)^n = \frac{e}{2} > 1$$

Значит, ряд расходящийся.

Знакопеременные ряды. Признак Лейбница для знакочередующихся рядов

Рассмотрим ряд, члены которого имеют разные знаки:

$$\sum_{n=1}^{\infty} u_n = u_1 + u_2 + u_3 + \dots \quad (4)$$

Ряды с произвольным чередованием знаков всех членов называются знакопеременными рядами. Ряд вида

$$\sum_{n=1}^{\infty} (-1)^{n-1} b_n = b_1 - b_2 + b_3 - b_4 + \dots, \quad (5)$$

где величины $b_n \geq 0$ для $n \geq 1$, называется знакопеременным. Это такой ряд, в котором два любых соседних члена имеют противоположные знаки.

Признаки сходимости знакопеременных рядов.

Если ряд

$$\sum_{n=1}^{\infty} |u_n| = |u_1| + |u_2| + \dots \quad (6)$$

составленный из модулей (абсолютных величин) членов ряда (4) сходится, то ряд (4) так же сходится и называется абсолютно сходящимся. Для исследования на абсолютную сходимость ряда (4) можно исследовать для ряда (6) известные признаки сходимости для знакоположительных рядов. В частности:

а) Ряд (4) сходится абсолютно, если абсолютные величины членов ряда (4) не превосходят членов сходящегося знакоположительного ряда: $|u_n| \leq a_n$, где ряд $\sum_{n=1}^{\infty} a_n$ сходящийся.

б) Ряд (4) сходится абсолютно, если $\lim_{n \rightarrow \infty} \left| \frac{u_{n+1}}{u_n} \right| < 1$ или

$$\lim_{n \rightarrow \infty} \sqrt[n]{|u_n|} < 1.$$

в) Если $\lim_{n \rightarrow \infty} \left| \frac{u_{n+1}}{u_n} \right| > 1$ или $\lim_{n \rightarrow \infty} \sqrt[n]{|u_n|} > 1$, то расходится не

только ряд (6), составленный из модулей, но и исходный ряд (4). В общем случае из расходимости ряда из модулей (6) не следует расходимость ряда (4). Ряд (4) называется условно (не абсолютно) сходящимся, если он сходится, а соответствующий ему ряд (6) из модулей расходится.

Признак Лейбница. Если для знакопередающегося ряда (5) выполнены два условия: 1) его члены убывают по абсолютной величине $|b_1| \geq |b_2| \geq \dots$ и 2) его общий член стремится к нулю при $n \rightarrow \infty$, то ряд (5) сходится (по крайней мере, условно). Для остатка ряда $R_n = S - S_n$, в этом случае имеет место оценка $|R_n| \leq |b_{n+1}|$, то есть остаток ряда R_n не превосходит первого из отброшенных его членов.

Исследовать на сходимость ряды.

Пример. $\sum_{n=1}^{\infty} \frac{(-1)^n \operatorname{tg} \frac{\pi}{4\sqrt{n}}}{\sqrt{5n-1}},$

Решение. Данный знакочередующийся ряд

$$-\frac{\operatorname{tg} \frac{\pi}{4}}{\sqrt{4}} + \frac{\operatorname{tg} \frac{\pi}{4\sqrt{2}}}{\sqrt{9}} - \frac{\operatorname{tg} \frac{\pi}{4\sqrt{3}}}{\sqrt{14}} + \frac{\operatorname{tg} \frac{\pi}{4\sqrt{4}}}{\sqrt{19}} - \dots$$

сходится по признаку Лейбница, так как выполнены два условия: монотонное убывание модулей членов ряда

$$\frac{\operatorname{tg} \frac{\pi}{4}}{\sqrt{4}} > \frac{\operatorname{tg} \frac{\pi}{4\sqrt{2}}}{\sqrt{9}} > \frac{\operatorname{tg} \frac{\pi}{4\sqrt{3}}}{\sqrt{14}} > \dots;$$

$$2) \lim_{n \rightarrow \infty} b_n = \lim_{n \rightarrow \infty} \frac{\operatorname{tg} \frac{\pi}{4\sqrt{n}}}{\sqrt{5n-1}} = \lim_{n \rightarrow \infty} \frac{\rho}{4\sqrt{n}\sqrt{5n-1}} = 0$$

Сходимость данного ряда условная, так как ряд из модулей его членов

$$\sum_{n=1}^{\infty} \frac{\operatorname{tg} \frac{\pi}{4\sqrt{n}}}{\sqrt{5n-1}}$$

расходится вместе с рядом $\sum_{n=1}^{\infty} \frac{\pi}{4n\sqrt{5-1/n}},$, который получили при упрощении общего члена, воспользовавшись тем, что $\operatorname{tg} \frac{\pi}{4\sqrt{n}} \sim \frac{\pi}{4\sqrt{n}}$ при $n \rightarrow \infty$.

Исследуемый ряд условно сходится.

Отметим следующие свойства сходящихся знакочередующихся рядов

Свойство 1. Если ряд (4) абсолютно сходится, то ряд, полученный после любой перестановки бесконечного множества его членов, абсолютно сходится и имеет ту же сумму, что и первоначальный ряд.

Свойство 2. Если ряд (4) условно сходится, то от перемени мест его членов сумма ряда изменяется и больше того имеет место теорема (Римана): Сумма ряда, сходящегося условно, зависит от порядка, в котором расположены его члены. Изменяя этот порядок, можно заставить ряд иметь своей суммой любое число или сделать его даже расходящимся.

*Приближенное вычисление суммы
знакопередающегося ряда*

Дан ряд $\sum_{n=1}^{\infty} (-1)^{n+1} b_n = b_1 - b_2 + b_3 - \dots$, где $b_n > 0$. (7)

Требуется с заданной точностью ϵ вычислить его сумму (в случае сходимости ряда).

Если выполнены два условия признака Лейбница:

1) $b_1 > b_2 > b_3 > \dots > 0$ и 2) $\lim_{n \rightarrow \infty} b_n = 0$, то для остатка R_n

ряда (7) справедливо неравенство $|R_n| < b_{n+1}$, где b_{n+1} - первый из отброшенных членов ряда. Если $b_{n+1} < \epsilon$, то и подавно $|R_n| < \epsilon$. Поэтому, решая неравенство $b_{n+1} < \epsilon$ при конкретных значениях n , находим число n - количество членов ряда, которое необходимо взять для вычисления суммы S . Затем непосредственно вычисляем n -ую частичную сумму S_n . Так как $|S - S_n| = |R_n| < \epsilon$, то приближенно за сумму S ряда принимаем n -ую частичную суммы S_n :

$$S \approx S_n = b_1 - b_2 + b_3 - b_4 + \dots + (-1)^{n+1} b_n.$$

Вычислить сумму ряда с точностью ϵ .

$$\sum_{n=1}^{\infty} (-1)^n \times \frac{n}{(1+n^3)^2}, \quad \epsilon = 10^{-3} = 0,001.$$

Решение. Данный ряд знакочередующийся и сходящийся абсолютно, так как $b_n = \frac{n}{(1+n^3)^2} = \frac{n}{n^6 \frac{1}{n^3} + 1} \sim \frac{1}{n^5}$

и ряд Дирихле $\sum_{n=1}^{\infty} \frac{1}{n^5}$ сходится ($p=5>1$).

Члены ряда монотонно убывают по абсолютной величине.

$\frac{1}{4} > \frac{2}{(1+2^3)^2} > \frac{3}{(1+3^3)^2} > \frac{4}{(1+4^3)^2} > \dots$ Следовательно, справедливо неравенство $|R_n| \leq b_{n+1} = \frac{n+1}{(1+(n+1)^3)^2}$. По условию $\varepsilon = 0.001$. Если $b_{n+1} < 0,001$, то и $|R_n| \leq b_{n+1} < 0,001$. Поэтому, решая неравенство $\frac{n+1}{(1+(n+1)^3)^2} < 0,001$, находим при $n=1$:

$b_1 = 2/81 \approx 0,0247 > 0,001$ $n=2: b_2 = \frac{3}{28^2} = \frac{3}{784} = 0,0038... > 0,001$
 $n=3: b_3 = 4/65^2 \approx 0,00094 < 0,001$. Итак, $n \geq 3$. Получили, что четвертый член удовлетворяет заданной точности $\varepsilon = 10^{-3}$. Значит, для вычисления суммы ряда с точностью 0.001 достаточно взять первые три члена ряда. Вычисляем частичную сумму $S_3 = \frac{1}{4} + \frac{2}{81} - \frac{3}{784} \approx -0,229$. Сумма, вычисленная с заданной точностью, данного ряда $S \approx S_3 \approx -0,229 \pm 0,001$.

2. ФУНКЦИОНАЛЬНЫЕ РЯДЫ

Основные теоретические сведения

Ряд $f_1(x) + f_2(x) + \dots + f_n(x) + \dots = \sum_{n=1}^{\infty} f_n(x)$, (8)

члены которого – функции от x , называется функциональным. Множество значений аргумента x , при которых функции

$f_i(x), i = 1, 2, \dots$ определены и функциональный ряд (8) сходится,

называется областью сходимости этого ряда. При действительном значении аргумента областью сходимости является какой-либо промежуток оси ОХ. При конкретном значении

$x = x_0$ ряд (1) становится числовым. Функция $S(x) = \lim_{n \rightarrow \infty} S_n(x)$,

где $S_n(x) = f_1(x) + f_2(x) + \dots + f_n(x)$ - сумма первых n членов ряда (8), а x принадлежит области сходимости, называется суммой ряда. Разность между суммой $S(x)$ сходящегося ряда и его частичной суммой $S_n(x)$ называется остатком ряда (8):

$$R_n(x) = S(x) - S_n(x) = f_{n+1}(x) + f_{n+2}(x) + \dots + f_{n+m}(x) + \dots,$$

причем в области сходимости ряда $\lim_{n \rightarrow \infty} R_n(x) = 0$.

Сходящийся функциональный ряд (8) называется равномерно сходящимся в некоторой области X , если для любого сколь угодно малого числа $\varepsilon > 0$ найдется такое целое число $N > 0$, начиная с которого, т.е. при $n \geq N$, выполняется неравенство $|R_n(x)| < \varepsilon$ одновременно сразу для всех x из области X . Достаточным признаком равномерной сходимости рядов является следующий признак Вейерштрасса.

Ряд (8) равномерно сходится в данной области X , если

существует такой сходящийся числовой ряд $\sum_{n=1}^{\infty} C_n$, что для

всех значений $x \in X$ имеет место неравенство $|f_n(x)| \leq C_n$.

При этом сходящийся числовой ряд $\sum_{n=1}^{\infty} C_n$ ($C_n \geq 0$) называется

мажорантой для ряда (8).

Пример. Ряды $\sum_{n=1}^{\infty} a_n \cos nx$, $\sum_{n=1}^{\infty} a_n \sin nx$ являются равномерно сходящимися в любой области, если ряд $\sum_{n=1}^{\infty} a_n$ абсолютно сходится, т.к. $|a_n \cos nx| \leq |a_n|$, $|a_n \sin nx| \leq |a_n|$, а ряд $\sum_{n=1}^{\infty} |a_n|$ сходится.

Свойства равномерно сходящихся рядов:

1. Если члены равномерно сходящегося ряда (8) непрерывны на некотором отрезке, то его сумма также непрерывна на этом отрезке.

2. Равномерно сходящийся ряд (8) можно почленно интегрировать в данной области X , если его члены непрерывны в области X , причем сумма интегралов от членов ряда равна интегралу от суммы данного ряда:

$$\sum_{n=1}^{\infty} \int_a^b f_n(x) dx = \int_a^b S(x) dx, \text{ где } [a, b] \in X$$

3. Если ряд (8) сходится к сумме $S(x)$ на отрезке X , причем его члены имеют непрерывные производные $f_n'(x)$ при $x \in X$ и ряд, составленный из производных $\sum_{n=1}^{\infty} f_n'(x)$, равномерно сходящийся на том же отрезке, то $S'(x) = \sum_{n=1}^{\infty} f_n'(x)$,

т.е. ряд (8) можно почленно дифференцировать.

Эти свойства функциональных рядов будут в дальнейшем использованы в заданиях 17-18 при нахождении суммы ряда (см. пункт 2.4).

Нахождение области сходимости функциональных рядов

Нахождение области сходимости

функциональных рядов

Для определения области сходимости функционального

ряда (8) достаточно применить к этому ряду известные признаки сходимости, считая аргумент x фиксированным. Например, при использовании признаков Даламбера или Коши поступают так:

1) Находят $q(x)$ по одной из формул (если пределы существуют)

$$q(x) = \lim_{n \rightarrow \infty} \frac{|f_{n+1}(x)|}{|f_n(x)|} \quad \text{или} \quad q(x) = \lim_{n \rightarrow \infty} \sqrt[n]{|f_n(x)|} \quad (9)$$

2) Решают неравенство $q(x) < 1$ (т.к. по признакам Даламбера и Коши ряд сходится при $q < 1$ и расходится при $q > 1$). В результате находим интервал сходимости.

3) Исследуется поведение ряда в концевых точках интервала сходимости.

Пример. Найти область сходимости ряда

$$\sum_{n=1}^{\infty} \frac{1}{1+x^{2n}}$$

Решение. Рассмотрим три случая

а) Если $|x| < 1$, то $x^{2n} \rightarrow 0$ при $n \rightarrow \infty$ и

$$\lim_{n \rightarrow \infty} f_n(x) = \lim_{n \rightarrow \infty} \frac{1}{1+x^{2n}} = 1. \quad \text{Необходимый признак сходимости ряда не выполнен. Следовательно, ряд расходится при } -1 < x < 1.$$

б) Если $|x| = 1$, то также получаем расходящийся ряд

$$\frac{1}{2} + \frac{1}{2} + \frac{1}{2} + \dots$$

в) Если $|x| > 1$, то применим первый признак сравнения

$$f_n(x) = \frac{1}{1+x^{2n}} \sim \frac{1}{x^{2n}} = j_n(x), \quad \text{где сходящийся ряд}$$

$$\sum_{n=1}^{\infty} j_n(x) = \sum_{n=1}^{\infty} \frac{1}{x^{2n}} = \frac{1}{x^2} + \frac{1}{x^4} + \frac{1}{x^6} + \dots \quad \text{представляет}$$

собой сумму бесконечно убывающей геометрической прогрессии со знаменателем $\frac{1}{x^2}$, т.е. $|x| > 1$. Итак, исследуемый ряд сходится при $|x| > 1$; его область сходимости $x \in (-\infty, -1) \cup (1, +\infty)$

Нахождение суммы функционального ряда

Рассмотрим некоторые приемы нахождения суммы функционального ряда и области его сходимости к этой сумме.

Нахождение суммы ряда почленным интегрированием.

I. Пусть дан ряд вида $\sum_{n=k}^{\infty} \frac{(j(x))^n}{n}$. По признаку Коши или

признаку Даламбера область сходимости определяется неравенством $|j(x)| < 1$. Если $j(x) = 1$, то ряд $\sum_{n=k}^{\infty} \frac{1}{n}$ - расходящийся.

Если $j(x) = -1$, то ряд $\sum_{n=k}^{\infty} \frac{(-1)^n}{n}$ сходится условно (по признаку Лейбница).

Следовательно, область сходимости находится из неравенства $-1 < j(x) < 1$. Затем делаем замену $t = j(x)$ в

исходном ряде; получаем степенной ряд $\sum_{n=k}^{\infty} \frac{t^n}{n}$ с областью

сходимости $-1 < t < 1$. Используем формулу для вычисления суммы членов бесконечно убывающей геометрической прогрессии со знаменателем $|p| < 1$

$$\sum_{n=k}^{\infty} p^n = p^k + p^{k+1} + p^{k+2} + \dots = \frac{p^k}{1-p}, \quad -1 < p < 1$$

и очевидное равенство $\frac{t^n}{n} = \int_0^t p^{n-1} dp$

Учитывая, что степенной ряд можно почленно интегрировать по любому отрезку $[0; t]$, целиком принадлежащему интервалу сходимости, и используя формулу (13), получаем

$$S(t) = \sum_{n=k}^{\infty} \frac{t^n}{n} = \sum_{n=k}^{\infty} \int_0^t p^{n-1} dp = \int_0^t \sum_{n=k}^{\infty} p^{n-1} dp = \int_0^t \frac{p^{k-1}}{1-p} dp, |t| < 1$$

Заметим, что так как ряд (12) сходится в граничной точке $t=-1$, то сумма ряда непрерывна в этой точке (справа) и

$$S(-1) = \lim_{t \rightarrow -1+0} S(t). \text{ Далее вычисляем интеграл (с переменным}$$

верхним пределом), заменяем t на $j(x)$ и получаем ответ.

II. Если дан ряд вида $\sum_{n=k}^{\infty} \frac{(j(x))^n}{(n+a)(n+b)}$, то следует либо

применить теорему о почленном интегрировании степенного ряда дважды, либо разложить дробь на элементарные

$$\frac{1}{(n+a)(n+b)} = \frac{1}{b-a} \left(\frac{1}{n+a} - \frac{1}{n+b} \right) \text{ и вычислить сумму каж-$$

дого ряда почленным интегрированием.

Пример. Найти сумму ряда $\sum_{n=1}^{\infty} \frac{6^n \times x^n}{n}$ и указать область

его сходимости к этой сумме.

Решение. Данный ряд степенной. Находим его интервал сходимости. По признаку Коши имеем

$$q(x) = \lim_{n \rightarrow \infty} \sqrt[n]{\left| \frac{6^n \times x^n}{n} \right|} = |6x| < 1. \text{ Из неравенства находим}$$

$-\frac{1}{6} < x < \frac{1}{6}$. Исследуем поведение ряда в граничных точках.

При $x = \frac{1}{6}$: $\sum_{n=1}^{\infty} \frac{6^n}{n} \times \frac{1}{6^n} = \sum_{n=1}^{\infty} \frac{1}{n}$ - расходящийся гармонический ряд.

При $x = -\frac{1}{6}$: $\sum_{n=1}^{\infty} \frac{6^n}{n} \times \frac{(-1)^n}{6^n} = \sum_{n=1}^{\infty} \frac{(-1)^n}{n}$ - условно сходящийся ряд

по признаку Лейбница. Следовательно, данный ряд сходится при $x \in [-\frac{1}{6}; +\frac{1}{6})$. Для нахождения суммы ряда сделаем замену

$t = 6x$. Получим геометрический ряд $\sum_{n=1}^{\infty} \frac{t^n}{n} = t + \frac{1}{2}t^2 + \frac{1}{3}t^3 + \dots$,

сходящийся при $t \in [-1, 1)$. Используя почленное интегрирование степенного ряда, получаем:

$$S = \sum_{n=k}^{\infty} \frac{t^n}{n} = \sum_{n=k}^{\infty} \int_0^t p^{n-1} dp = \int_0^t \sum_{n=k}^{\infty} p^{n-1} dp = \int_0^t \frac{1}{1-p} dp = -\ln|1-t| = -\ln|1-6x|$$

Разложение функций в степенной ряд Тейлора

Всякая функция $f(x)$, бесконечно дифференцируемая в интервале $|x - x_0| < R$, т.е. $x_0 - R < x < x_0 + R$, может быть разложена в этом интервале в сходящийся к ней степенной ряд Тейлора

$$f(x) = f(x_0) + \frac{f'(x_0)}{1!}(x - x_0) + \frac{f''(x_0)}{2!}(x - x_0)^2 + \dots + \frac{f^{(n)}(x_0)}{n!}(x - x_0)^n + \dots$$

если в этом интервале выполняется условие: $\lim_{n \rightarrow \infty} R_n(x) = 0$, где

$$R_n(x) = \frac{f^{(n+1)}(x)}{(n+1)!}(x - x_0)^{n+1}$$

остаточный член формулы Тейлора,

записанный в форме Лагранжа, $x = x_0 + q(x - x_0)$, где q - положительное число меньше 1.

При $x_0 = 0$ ряд Тейлора называют рядом Маклорена:

$$f(x) = f(0) + \frac{f'(0)}{1!}x + \frac{f''(0)}{2!}x^2 + \dots + \frac{f^{(n)}(0)}{n!}x^n + \dots$$

5) Если в некотором интервале, содержащем точку x_0 , все производные $f^{(n)}(x)$ ограничены некоторой константой, т.е.

при любом n выполняется неравенство $|f^{(n)}(x)| < M$, где M – положительная постоянная, то $\lim_{n \rightarrow \infty} R_n(x) = 0$. Тогда функция $f(x)$ будет суммой ряда, причем только для тех значений x , при которых $R_n(x) \rightarrow 0$ при $n \rightarrow \infty$ (необходимое и достаточное условие равенства в разложении $f(x)$ в ряд Тейлора).

Приведем основные разложения в ряд Маклорена:

$$1) e^x = 1 + \frac{x}{1!} + \frac{x^2}{2!} + \dots + \frac{x^n}{n!} + \dots, \quad -\infty < x < +\infty$$

$$2) \sin x = \frac{x}{1!} - \frac{x^3}{3!} + \frac{x^5}{5!} - \dots + (-1)^n \frac{x^{2n+1}}{(2n+1)!} + \dots, \quad -\infty < x < +\infty$$

$$3) \cos x = 1 - \frac{x^2}{2!} + \frac{x^4}{4!} - \dots + (-1)^n \frac{x^{2n}}{(2n)!} + \dots, \quad -\infty < x < +\infty$$

$$4) \operatorname{sh} x = \frac{x}{1!} + \frac{x^3}{3!} + \frac{x^5}{5!} + \dots + \frac{x^{2n+1}}{(2n+1)!} + \dots, \quad -\infty < x < +\infty$$

$$5) \operatorname{ch} x = 1 + \frac{x^2}{2!} + \frac{x^4}{4!} + \dots + \frac{x^{2n}}{(2n)!} + \dots, \quad -\infty < x < +\infty$$

$$6) \ln(1+x) = x - \frac{x^2}{2} + \frac{x^3}{3} - \frac{x^4}{4} + \dots + (-1)^{n-1} \frac{x^n}{n} + \dots, \quad -1 < x \leq 1$$

$$7) \operatorname{arctg} x = x - \frac{x^3}{3} + \frac{x^5}{5} - \frac{x^7}{7} + \dots + (-1)^n \frac{x^{2n+1}}{2n+1} + \dots, \quad -1 \leq x \leq 1$$

8) Биномиальный ряд

$$(1+x)^m = 1 + \frac{m}{1!} x + \frac{m(m-1)}{2!} x^2 + \frac{m(m-1)(m-2)}{3!} x^3 + \dots \\ + \frac{m(m-1)(m-2)\dots(m-k+1)}{k!} x^k + \dots, \quad -1 < x < 1$$

Причем это последнее разложение при $m \geq 0$ является абсолютно сходящимся рядом в граничных точках интервала, т.е. при $x=-1$ и при $x=1$; при $-1 < m < 0$ ряд расходится при

$x = -1$ и условно сходится при $x = 1$; при $m \in \mathbb{N}$ ряд расходится на обеих границах интервала $(-1; 1)$.

При разложении функции $f(x)$ в ряд Тейлора по степеням x (когда $x_0 = 0$) преобразуют, если возможно, функцию $f(x)$ к виду, допускающему использование основных разложений, а также сложение (вычитание) рядов, умножение ряда на число. Затем определяют область сходимости полученного ряда к функции $f(x)$.

Пример. Разложить $\ln x$ в ряд по степеням $(x-1)$.

Решение. Имеем $\ln(1+t) = t - \frac{t^2}{2} + \dots + (-1)^{n-1} \frac{t^n}{n} + \dots, -1 < t \leq 1$

, то $\ln x = (x-1) - \frac{(x-1)^2}{2} + \dots = \sum_{n=1}^{\infty} \frac{(-1)^{n+1}}{n} (x-1)^n$ ($t=x-1$), где

область сходимости есть полуинтервал $0 < x \leq 2$.

1. ДВОЙНОЙ ИНТЕГРАЛ

Вычисление двойного интеграла в декартовых прямоугольниках. Изменение порядка интегрирования.

а) Двойной интеграл по прямоугольной области

Если область D , на которую распространяется двойной интеграл $\iint_D f(x, y) ds = \iint_D f(x, y) dx dy$ прямоугольник со сторонами, параллельными координатным осям и определяемыми уравнениями $x = a, x = b, (a \leq x \leq b), y = c, y = d, (c \leq y \leq d)$, то двойной интеграл вычисляется по одной из формул:

$$\iint_D f(x, y) dx dy = \int_c^d \int_a^b f(x, y) dx \quad \text{или} \quad \iint_D f(x, y) dx dy = \int_a^b \int_c^d f(x, y) dy$$

Интегралы, стоящие в правых частях этих формул называются повторными или двухкратными. В формуле

$\int_a^b \int_c^d f(x, y) dx$ называется внутренним и вычисляется в предположении, что переменная y сохраняет на отрезке $[a, b]$ фиксированное значение.

В формуле $\int_c^d \int_a^b f(x, y) dy$ называется внешним и вычисляется в предположении, что переменная x сохраняет на отрезке $[c, d]$ фиксированное значение.

рованное постоянное значение. При этом подынтегральная функция $f(x, y)$ является функцией только одной переменной x . В результате вычисления этого интеграла получится функция переменной y .

После того, как эта функция определена, надо выполнить внешнее интегрирование под переменной y . В результате этого вторичного интегрирования получится уже не функция, а число.

Если же для вычисления двойного интеграла применяется вторая формула, то порядок интегрирования меняется. Первое (внутреннее) интегрирование ведется по переменной y в предположении, что переменная x на отрезке $[c, d]$ сохраняет постоянное фиксированное значение, а повторное (внешнее) интегрирование по переменной x . В результате вычисления

внутреннего интеграла $\int_c^d f(x, y) dy$ получится функция переменной x , а повторное интегрирование дает число.

Пример.

Вычислить двойной интеграл $\iint_D (6xy^2 - 12x^2y) dx dy$ по области D , ограниченной: $x = 0$; $x = 1$; $y = 2$; $y = 3$.

Решение. Область D представляет собой квадрат со сторонами, параллельными координатным осям. Произведем вычисление этого интеграла сначала по формуле

$$\begin{aligned} I &= \iint_D (6xy^2 - 12x^2y) dx dy = \int_2^3 dy \int_0^1 (6xy^2 - 12x^2y) dx = \\ &= \int_2^3 dy \left[3x^2y^2 - 4x^3y \right]_0^1 = \int_2^3 (3y^2 - 4y) dy = \left(y^3 - 2y^2 \right) \Big|_2^3 = 9. \end{aligned}$$

Изменим порядок интегрирования, т.е. и вычислим внутренний интеграл по y , а внешний по x

$$\text{Получим: } I = \int_0^1 dx \int_2^3 (6xy^2 - 12x^2y) dy = \int_0^1 dx (2xy^3 - 6x^2y^2) \Big|_2^3 =$$

$$= \int_0^1 (54x - 54x^2 - 16x + 24x^2) dx = \int_0^1 (38x - 30x^2) dx = \left(19x^2 - 10x^3 \right) \Big|_0^1 = 9.$$

Поскольку подынтегральная функция непрерывна, то результаты совпали, они не зависят от порядка интегрирования.

б) Двойной интеграл по произвольной плоской фигуре

Если область интегрирования D ограничена кривой, которую каждая прямая, параллельная оси OY , пересекает не более чем в двух точках, то двойной интеграл, распространенный на эту область, вычисляется по формуле:

$$\iint_D f(x, y) dx dy = \int_a^b \int_{j_1(x)}^{j_2(x)} f(x, y) dx dy$$

где функции $j_1(x)$ и $j_2(x)$ на отрезке $[a, b]$ непрерывны, обозначены и сохраняют аналитическое выражение.

Если область D ограничена кривой, которую любая прямая, параллельная оси OX , пересекает не более, чем в двух точках, то двойной интеграл, распространенный на эту область, может быть вычислен по формуле:

$$\iint_D f(x, y) dx dy = \int_c^d \int_{y_1(y)}^{y_2(y)} f(x, y) dx dy.$$

Причем предполагается, что функции $y_1(y)$ и $y_2(y)$ на отрезке $[c, d]$ однозначны, непрерывны и сохраняют аналитическое выражение.

Свойства определенных интегралов распространяются и на двойные интегралы. В формулах для вычисления двойного интеграла предполагалось, кривая, ограничивающая область интегрирования D , пересекается всякой прямой, параллельной одной из координатных осей, не больше, чем в двух точках. Если это условие не выполнено, то область D следует разбить на части так, чтобы в каждой из частей это условие выполнялось.

Пример . Вычислить двойной интеграл $\iint_D (x^3 + y^3) dx dy$,

если область D ограничена линиями $y = \frac{1}{2}x$, $y = x$, $x = 4$. Вычислить этот же интервал, изменив порядок интегрирования.

Решение. Воспользуемся формулой .

$$\text{Получим: } I = \iint_D (x^3 + y^3) dx dy = \int_0^4 dx \int_{\frac{x}{2}}^x (x^3 + y^3) dy$$

Чтобы получить пределы интегрирования в повторном интеграле спроектируем область D на ось OX , получим отрезок $[0, 4]$, таким образом, нижний предел изменяется переменной x равен 0 , а верхний 4 во внешнем интеграле. Затем на отрезке $[0, 4]$ оси OX выбирается произвольная точка X , через которую проводится прямая, параллельная оси OY .

Область D ограничена снизу прямой $y = \frac{1}{2}x$, а сверху – прямой $y = x$ (Уравнения линий, ограничивающих область D , должны быть разрешены относительно той переменной, по которой вычисляется внутренний интеграл).

Вычисление следует начинать с внутреннего интеграла:

$$\int_{\frac{x}{2}}^x (x^3 + y^3) dy = x^3 y + \frac{y^4}{4} \Big|_{\frac{x}{2}}^x = x^3 x - \frac{1}{4} x^3 + \frac{1}{4} x^4 - \frac{1}{16} x^4 = \frac{47}{64} x^4 .$$

Получилась функция переменной x . Вычислим теперь интеграл: $\int_0^4 \frac{47}{64} x^4 dx = \frac{47}{64} \times \frac{x^5}{5} \Big|_0^4 = \frac{752}{5}$.

Вычислим теперь тот же интеграл, изменив порядок интегрирования: внутреннее интегрирование произведем по переменной x , а внешнее – по y .

Левая часть контура области D одна линия $x = y$, а правая состоит из двух линий, определяемых разными уравнениями: уравнение OB $y = \frac{1}{2}x$, а уравнение BC $x = 4$. В этом случае

область D следует разбить на части так, чтобы из них справа ограничивалась линией, определяемой одним аналитическим выражением. Такими частями будут области D_1 , ограниченная контуром OAB и область D_2 , ограниченная контуром ACB . Область $D = D_1 \dot{\cup} D_2$. По этому по свойству аддитивности двойного интеграла, получим

$$\iint_D (x^3 + y^3) dx dy = \iint_{D_1} (x^3 + y^3) dx dy + \iint_{D_2} (x^3 + y^3) dx dy.$$

Так как теперь внутренние интегралы будут вычисляться по переменной x , то уравнения линий, ограничивающих каждую из областей D_1 и D_2 должны быть решены относительно переменной x .

Область D_1 ограничена прямыми $x = y$, $x = 2y$, $y = 2$.

Область D_2 ограничена прямыми $x = y$, $x = 4$, $y = 2$.

Точка B имеет координаты $(4; 2)$. Спроектировав каждую из областей интегрирования D_1 и D_2 на ось OY получим пределы интегрирования внешних интегралов: в первом интеграле от 0 до 2, во втором от 2 до 4. Обозначим:

$$I_1 = \iint_{D_1} (x^3 + y^3) dx dy, \quad I_2 = \iint_{D_2} (x^3 + y^3) dx dy.$$

$$\text{Получим: } I_1 = \int_0^2 dy \int_y^{2y} (x^3 + y^3) dx = \int_0^2 dy \left[\frac{x^4}{4} + y^3 x \right]_y^{2y} =$$

$$= \int_0^2 \frac{1}{4} (16y^4 - y^4) + y^3 (2y - y) dy = \int_0^2 \frac{15}{4} y^4 dy = \frac{15}{20} y^5 \Big|_0^2 = \frac{152}{5}.$$

$$I_2 = \int_2^4 dy \int_y^4 (x^3 + y^3) dx = \int_2^4 dy \left[\frac{x^4}{4} + y^3 x \right]_y^4 =$$

$$= \int_2^4 \frac{1}{4} (4^4 - y^4) + y^3 (4 - y) dy = \int_2^4 \frac{15}{4} y^4 + 4y^3 - \frac{5}{4} y^4 dy =$$

$$= \frac{15}{4} y^5 + y^4 - \frac{5}{4} y^5 \Big|_2^4 = 120. \text{ Искомый интеграл равен сумме:}$$

$$I_1 + I_2 = \frac{152}{5} + 120 = \frac{752}{5} = 150\frac{2}{5}.$$

Вычисление двойного интеграла в полярных координатах

В полярных координатах $dS = r dr dj$, $x = r \cos j$, $y = r \sin j$, где r – полярный радиус ($0 \leq r < +\infty$), j – полярный угол ($0 \leq j \leq 2\pi$), а двойной интеграл:

$$\iint_D f(x, y) dS = \iint_D f[r \cos j, r \sin j] r dr dj.$$

Область D должна быть отнесена к полярной системе координат. Если она ограничена двумя лучами с уравнениями $j = a$ и $j = b$ ($a < b$) и линиями, определяемыми уравнениями $r = u_1(j)$ и $r = u_2(j)$, где функции $u_1(j)$ и $u_2(j)$ непрерывна на отрезке $[a, b]$, однозначны и сохраняют аналитическое выражение, то двойной интеграл, распространенный на эту область, вычисляется по формуле:

$$\iint_D f(r, j) r dr dj = \int_a^b \int_{u_1(j)}^{u_2(j)} f(r, j) r dr dj.$$

Интеграл, стоящий в правой части этой формулы – повторный (иначе двукратный). Во внутреннем интеграле j следует рассматривать как величину постоянную.

Пример. Вычислить $\iint_D r^2 \sin j dr dj$, где область D

ограничена линиями $r = R$ и $r = 2R \sin j$.

Решение. Область D ограничена окружностями радиуса R , одна из них с центром в начале координат ($r = R$), а другая с центром в точке с координатами $(0, R)$ на оси OY (рис. 1).

Чтобы определить, как изменяется в области D полярный угол j , проведем лучи из начала координат в точки A и B . Решая систему уравне-

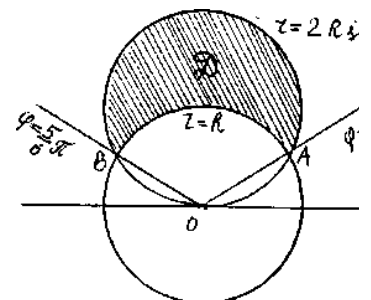


Рис. 1

ний $\begin{cases} r = R \\ r = 2R \sin j \end{cases}$, найдем значения угла j , соответствующие

лучам OA и OB . Получим $2R \sin j = R$; $\sin j = \frac{1}{2}$, $j_1 = \frac{\rho}{6}$,

$j_2 = \frac{5}{6}\rho$. Таким образом, пределы изменения полярного угла

j в области D от $\frac{\rho}{6}$ до $\frac{5}{6}\rho$.

Теперь найдем пределы изменения полярного радиуса в области D . Для этого под произвольным углом j , взятым в про-

межутке $\frac{\rho}{6}, \frac{5}{6}\rho$ проведем из полюса O луч OP . В точке C

входа этого луча в область D $r = R$, а в точке P выхода из области $r = 2R \sin j$, поэтому полярный радиус изменяется в области D R до $2R \sin j$.

$$\text{Поэтому } \iint_D r^2 \sin j \, dr \, dj = \int_{\frac{\rho}{6}}^{\frac{5}{6}\rho} \sin j \, dj \int_R^{2R \sin j} r^2 \, dr.$$

(Мы вынесли $\sin j$ за знак внутреннего интеграла, так как при вычислении внутреннего интеграла переменная j сохраняет постоянное значение).

Внутренний интеграл равен

$$\int_R^{2R \sin j} r^2 \, dr = \frac{r^3}{3} \Big|_R^{2R \sin j} = \frac{1}{3} (8R^3 \sin^3 j - R^3) = \frac{1}{3} R^3 (\sin^3 j - 1)$$

Внешний интеграл равен

$$\begin{aligned} \int_{\frac{\rho}{6}}^{\frac{5}{6}\rho} \frac{1}{3} R^3 (8 \sin^3 j - 1) \sin j \, dj &= \frac{1}{3} R^3 \int_{\frac{\rho}{6}}^{\frac{5}{6}\rho} (8 \sin^4 j - \sin j) \, dj = \\ &= \frac{8}{3} R^3 \int_{\frac{\rho}{6}}^{\frac{5}{6}\rho} \sin^4 j \, dj - \frac{1}{3} R^3 \int_{\frac{\rho}{6}}^{\frac{5}{6}\rho} \sin j \, dj = \frac{R^3}{12} (\rho + 3\sqrt{3}). \end{aligned}$$

4. ТРОЙНЫЕ ИНТЕГРАЛЫ

Вычисление тройного интеграла в декартовых прямоугольных координатах

В прямоугольных координатах элемент объема dV вычисляется по формуле: $dV = dx dy dz$.

Тройной интеграл от функции $f(x, y, z)$ трех независимых переменных, в области V имеет вид:

$$\iiint_V f(x, y, z) dV = \iiint_V f(x, y, z) dx dy dz \text{ и вычисляется по формуле:}$$

$$\iiint_V f(x, y, z) dx dy dz = \int_a^b dx \int_{y_1(x)}^{y_2(x)} dy \int_{j_1(x,y)}^{j_2(x,y)} f(x, y, z) dz.$$

Под областью V , на которую распространен тройной интеграл, понимается пространственная область, ограниченная снизу и сверху поверхностями, определяемыми уравнениями $z=j_1(x,y)$ и $z=j_2(x,y)$ ($j_1(x,y) \leq j_2(x,y)$), а с боков цилиндрической поверхностью с образующими, параллельными от OZ .

Переменные, X и Y изменяются в плоской области D_{xoy} , которая является проекцией на плоскость XOY , пространственной области V . Область D_{xoy} ограничена непрерывными кривыми, определяемыми уравнениями $y=Y_1(x)$ и $y=Y_2(x)$ и прямыми $x = a$ и $x = b$ ($a \leq b$, $Y_1(x) \leq Y_2(x)$).

Таким образом, вычисление тройного интеграла сводится к трем последовательным интегралам по формуле (2.1). При,

вычислении внутреннего интеграла $\int_{j_1(x,y)}^{j_2(x,y)} f(x, y, z) dz$ переменные $j_1(x,y)$

X и Y следует рассматривать как постоянные. В результате получится функция двух независимых переменных X и Y .

Таким образом, мы сведем вычисление тройного интеграла к двойному интегралу, с вычислением которого мы уже знакомы.

Отметим, что порядок интегрирования может быть изменен, но при этом пределы интегрирования во внешнем интеграле всегда величины постоянные.

Пример. Вычислить интеграл: $I = \iiint_V x dx dy dz$, где V – тетраэдр,

ограниченный координатными плоскостями и плоскостью $2x + 2y + z - 6 = 0$.

Решение. Тетраэдр, ограниченный снизу плоскостью $z = 0$, сверху плоскостью $z = 6 - 2x - 2y$. Поэтому в области интегрирования V переменная z изменяется от $z = 0$, до $z = 6 - 2x - 2y$. Проекцией области V на плоскость XOY является треугольник OAB . Уравнение прямой AB получим, решая совместно уравнения плоскостей:

$$\begin{cases} z = 6 - 2x - 2y \\ z = 0 \end{cases}$$

Отсюда, уравнение прямой AB имеет вид: $x + y - 3 = 0$.

В области D_{xoy} переменная x изменяется в пределах $0 \leq x \leq 3$, а переменная y изменяется $0 \leq y \leq 3 - x$.

$$\text{Поэтому: } I = \iiint_V x dx dy dz = \int_0^3 x dx \int_0^{3-x} dy \int_0^{6-2x-2y} dz.$$

Вычислим внутренний интеграл в тройном интеграле

$$\int_0^{6-2x-2y} dz = z \Big|_0^{6-2x-2y} = 6 - 2x - 2y. \text{ Следовательно:}$$

$$I = \int_0^3 x dx \int_0^{3-x} (6 - 2x - 2y) dy. \text{ Вычислим внутренний интеграл в двойном интеграле:}$$

интеграл в двойном интеграле:

$$\int_0^{3-x} (6 - 2x - 2y) dy = \left(6y - 2xy - y^2 \right) \Big|_0^{3-x} = 6(3-x) - (3-x)^2 =$$

$$= 9 - 6x + x^2. \text{ Получим } I = \int_0^3 (9 - 6x + x^2) dx = \left[9x - 3x^2 + \frac{x^3}{3} \right]_0^3 = 27 - 27 + 9 = 9.$$

Тройной интеграл в цилиндрических и сферических координатах

а) Цилиндрические координаты

В цилиндрических координатах положение точки M в пространстве определяется следующим образом:

Точка M проектируется на плоскость XOY и определяются полярные координаты r и j ее проекции.

Третьей цилиндрической координатой является расстояние точки M от плоскости XOY , т.е. ее аппликата z . Область изменения цилиндрических координат определяется неравенствами: $z > 0$, $0 \leq j \leq 2\pi$, $-\infty < z < +\infty$.

Формулы, связывающие прямоугольные координаты и цилиндрические координаты точки имеют вид:

$$x = r \cos j, \quad y = r \sin j, \quad z = z$$

В цилиндрических координатах элемент объема:

$$dV = r \, dz \, dj \, dr$$

Для того, чтобы тройной интеграл $\iiint_V f(x, y, z) \, dx \, dy \, dz$

преобразовать к цилиндрическим координатам, надо x , y и z в подынтегральной функции заменить по формулам.

б) Сферические координаты

В сферических координатах положение точки M в пространстве, определяется тремя числами r , j , q

где r - расстояние точки M от начала координат

$r = \sqrt{x^2 + y^2 + z^2}$ ($r \geq 0$). Точка M проектируется на плоскость XOY в точку M_1 . Угол j , составленный OM_1 и осью OX является второй сферической координатой точки M . Он отсчитывается от оси OX против часовой стрелки и изменяется от 0 до 2π .

Третьей сферической координатой является угол q между осью OZ и OM ($0 \leq q \leq \pi$).

Формулы, связывающие прямоугольные координаты точки и ее сферические координаты имеют вид:

$$x = r \sin q \cos j$$

$$y = r \sin q \sin j$$

$$z = r \cos q$$

В сферических координатах элемент объема:

$$dV = r^2 \sin \varphi \, dr \, d\varphi \, dj .$$

После того вычислить его тремя последовательными интегралами (порядок интегрирования безразличен).

5. КРИВОЛИНЕЙНЫЕ ИНТЕГРАЛЫ

Криволинейный интеграл первого рода, его вычисление, физический смысл и механические приложения

Пусть на плоскости XOY задана кривая AB , в каждой точке которой определена непрерывная функция $f(x, y)$ двух независимых переменных x и y .

Рассмотрим криволинейный интеграл I рода (по длине дуги) от этой функции по кривой AB . Он обозначается $\int_{AB} f(x, y) dl$, кривая AB называется кривой интегрирования, A – начальной, а B – конечной точками интегрирования. Из определения криволинейного интеграла первого рода следует, что он не зависит от направления кривой AB , т.е.:

$$\int_{AB} f(x, y) dl = \int_{BA} f(x, y) dl .$$

Если AB – пространственная кривая, то криволинейным интегралом первого рода, распространенным на эту кривую называется интеграл вида: $\int_{AB} f(x, y, z) dl$, где функция $f(x, y, z)$

– функция трех независимых переменных, которая определена и непрерывна в каждой точке кривой AB .

Масса m материальной кривой, имеющей плотность $\rho(x, y, z)$ равна криволинейному интегралу первого рода от функции $\rho(x, y, z)$ по пространственной кривой AB , т.е.:

$$m = \int_{AB} \rho(x, y, z) dl .$$

В этом состоит физический (механический) смысл криволинейного интеграла первого рода.

Если масса распределена непрерывно вдоль дуги плоской кривой AB с плотностью функции $\rho = \rho(x, y)$ в каждой точке

кривой, то статические моменты M_x и M_y дуги относительно координатных осей OX и OY соответственно определяются по формулам: $M_x = \int_{AB} y g(x, y) dl$; $M_y = \int_{AB} x g(x, y) dl$.

Моменты инерции этой дуги относительно координатных осей OX и OY соответственно равны:

$$J_x = \int_{AB} y^2 g(x, y) dl; \quad J_y = \int_{AB} x^2 g(x, y) dl.$$

Координаты центра тяжести дуги AB вычисляются:

$$x_c = \frac{M_y}{m} = \frac{\int_{AB} x g(x, y) dl}{\int_{AB} g(x, y) dl};$$

$$y_c = \frac{M_x}{m} = \frac{\int_{AB} y g(x, y) dl}{\int_{AB} g(x, y) dl}.$$

Если кривая однородна, то плотность функции $g(x, y) = const$, поэтому формулы (3.4) и (3.5) примут вид:

$$x_c = \frac{\int_{AB} x dl}{\int_{AB} dl} \quad y_c = \frac{\int_{AB} y dl}{\int_{AB} dl}, \text{ где } \int_{AB} dl \text{ - длина дуги } AB.$$

Если плоская гладкая кривая AB задана параметрическими уравнениями вида $x = x(t)$; $y = y(t)$, причем, существуют непрерывные производные x_t и y_t где параметр t применяется на дуги AB в пределах $a \leq t \leq b$.

Тогда $dl = \sqrt{(x_t)^2 + (y_t)^2} dt$ и криволинейный интеграл выражается через определенный по формуле:

$$\int_{AB} f(x, y) dl = \int_a^b f[x(t), y(t)] \sqrt{(x_t)^2 + (y_t)^2} dt.$$

Если кривая AB задана уравнением $y = y(x)$; где $a \leq x \leq b$, то

$$\int_{AB} \frac{\partial f}{\partial x}(x, y) dl = \int_a^b [x, y(x)] \sqrt{1 + (y_x')^2} dx.$$

Рассмотрим теперь случай пространственной гладкой кривой AB . Пусть ее параметрические уравнения имеют вид: $x = x(t)$; $y = y(t)$; $z = z(t)$; причем существуют непрерывные производные x_t' , y_t' и z_t' . Предположим, что параметр t изменяется в пределах $a \leq t \leq b$. Тогда справедлива формула:

$$\int_{AB} \frac{\partial f}{\partial x}(x, y, z) dl = \int_a^b \frac{\partial f}{\partial x}[x(t), y(t), z(t)] \times \sqrt{(x_t')^2 + (y_t')^2 + (z_t')^2} dt.$$

Криволинейный интеграл от функции $f(x, y)$ по дуге, заданной уравнением в полярных координатах $r = r(j)$, где $a \leq j \leq b$, вычисляется с помощью формулы:

$$\int_{AB} \frac{\partial f}{\partial x}(x, y) dl = \int_a^b \frac{\partial f}{\partial x}[r \cos j, r \sin j] \sqrt{r^2 + (r_j')^2} dj.$$

Пример. Вычислить $\int_{AB} \frac{\partial}{\partial x} x^2 y dl$, где AB часть окружности $x^2 + y^2 = R^2$, лежащая в I четверти.

Решение. Выразим из уравнения окружности явно ординату y через абсциссу x , получим $y = \sqrt{R^2 - x^2}$ (в первой четверти $y \geq 0$).

Найдем $y_x' = -\frac{x}{\sqrt{R^2 - x^2}}$ и подставим в выражения

$$dl = \sqrt{1 + (y_x')^2} dx; \quad \sqrt{1 + (y_x')^2} = \sqrt{1 + \frac{x^2}{R^2 - x^2}} = \frac{R}{\sqrt{R^2 - x^2}}.$$

Получим:

$$\int_{AB} \frac{\partial}{\partial x} x^2 y dl = \int_0^R x^2 \times \sqrt{R^2 - x^2} \times \frac{R}{\sqrt{R^2 - x^2}} dx = R \int_0^R x^2 dx = R \times \frac{x^3}{3} \Big|_0^R = \frac{R^4}{3}.$$

Криволинейный интеграл второго рода и его вычисление
Пусть во всех точках дуги AB плоской кривой определены и непрерывны функции двух независимых переменных

$P(x, y)$ и $Q(x, y)$, тогда можно рассмотреть криволинейные интегралы по координатам:

$$\int_{AB} P(x, y) dx \quad \text{и} \quad \int_{AB} Q(x, y) dy .$$

Сумму этих двух интегралов обозначают символами

$$\int_{AB} P(x, y) dx + Q(x, y) dy$$

и называют общим криволинейным интегралом второго рода (по координатам x и y).

Если AB непрерывная гладкая кривая в пространстве, а функция $P(x, y, z)$, $Q(x, y, z)$ и $R(x, y, z)$ непрерывные функции трех независимых переменных, заданные по этой кривой, тогда сумма трех интегралов $\int_{AB} P(x, y, z) dx$, $\int_{AB} Q(x, y, z) dy$ и

$$\int_{AB} R(x, y, z) dz$$

называется общим криволинейным интегралом

второго рода (по координатам) и обозначается

$$\int_{AB} P(x, y, z) dx + Q(x, y, z) dy + R(x, y, z) dz .$$

Если $P(x, y, z)$, $Q(x, y, z)$ и $R(x, y, z)$ – проекции силы \vec{F} на координатные оси, то общий криволинейный интеграл второго рода (3.11) выражает работу этой силы при перемещении материальной точки M по кривой AB из положения A в положение B . В этом состоит физический смысл криволинейного интеграла второго рода. В отличие от криволинейного интеграла первого рода криволинейный интеграл второго рода меняет свой знак на противоположный при изменении направления обхода кривой AB , то есть $\int_{AB} P(x, y, z) dx = - \int_{BA} P(x, y, z) dx$.

Вычисление криволинейного интеграла второго рода сводится к вычислению определенного интеграла.

Если гладкая пространственная кривая AB задана параметрическими уравнениями $x = x(t)$, $y = y(t)$, $z = z(t)$ причем изменению t от a до b соответствует движение точки по кривой от A к B (не обязательно, чтобы a было меньше b). Тогда

$$\int_{AB} P(x, y, z) dx + Q(x, y, z) dy + R(x, y, z) dz =$$

$$= \int_a^b [P(x(t), y(t), z(t)) \cdot x'(t) + Q(x(t), y(t), z(t)) \cdot y'(t) + R(x(t), y(t), z(t)) \cdot z'(t)] dt.$$

Если кривая AB – расположена, например, в плоскости XOY , то формуле примет вид:

$$\int_{AB} P(x, y) dx + Q(x, y) dy = \int_a^b [P(x(t), y(t)) \cdot x'(t) + Q(x(t), y(t)) \cdot y'(t)] dt.$$

Если же плоская гладкая кривая задана уравнением $y = y(x)$, где $a \leq x \leq b$, $y(x)$ – непрерывно дифференцируемая функция, то криволинейный интеграл второго рода вычисляется по формуле:

$$\int_{AB} P(x, y) dx + Q(x, y) dy = \int_a^b [P(x, y(x)) + Q(x, y(x)) \cdot y'(x)] dx$$

Пример. Вычислить $\int_{AB} x^2 dx + \sqrt{xy} dy$, где AB – первая четверть окружности $x^2 + y^2 = R^2$, пробегаемая против часовой стрелки.

Решение. Из уравнения окружности выразим y через x .

Получим $y = \pm \sqrt{R^2 - x^2}$, так как в первой четверти $y \geq 0$, то $y = \sqrt{R^2 - x^2}$; $dy = -\frac{x dx}{\sqrt{R^2 - x^2}}$.

Учитывая, что интегрирование ведется против часовой стрелки x изменяется от R до 0 .

Получим:

$$\int_{AB} \dot{\omega} x^2 dx + \sqrt{x} y dy = \int_R^0 \dot{\omega} x^2 dx + \int_0^{\sqrt{R^2 - x^2}} \sqrt{x} \times \frac{x}{\sqrt{R^2 - x^2}} \dot{\omega} dx =$$

$$= \int_R^0 \dot{\omega} x^2 - x^{\frac{3}{2}} \dot{\omega} dx = \left[\frac{\dot{\omega} x^3}{3} - \frac{2x^{\frac{5}{2}} \dot{\omega}}{5} \right]_R^0 = -\frac{R^3}{3} + \frac{2}{5} R^{\frac{5}{2}} = \frac{1}{15} R^2 (6\sqrt{R} - 5R)$$

Условия независимости криволинейного интеграла от пути интегрирования

Если функции $P(x,y)$ и $Q(x,y)$ определены и непрерывны вместе со своими частными производными $\frac{\partial P}{\partial y}$ и $\frac{\partial Q}{\partial x}$ в замкнутой ограниченной односвязью области D , то для того, чтобы в криволинейный интеграл

$$\int_{AB} \dot{\omega} P(x,y) dx + Q(x,y) dy$$

не зависел от формы пути интегрирования, необходимо и достаточно, чтобы во всех точках этой области выполнялось условие

$$\frac{\partial P}{\partial y} = \frac{\partial Q}{\partial x}.$$

Но условие является необходимым и достаточным для того, чтобы выражение $P(x,y)dx + Q(x,y)dy$, являлось полным дифференциалом некоторой функции, то криволинейный интеграл $\int_L \dot{\omega} P(x,y) dx + Q(x,y) dy$, взятый по любому замкнутому контуру L целиком лежащему в односвязной ограниченной замкнутой области D равен 0.

Если путь, по которому вычисляется криволинейный интеграл, безразличен, то употребляется обозначение:

$$\int_{(x_0, y_0)}^{(x_1, y_1)} \dot{\omega} P(x,y) dx + Q(x,y) dy$$

где (x_0, y_0) и (x_1, y_1) – координаты начала и конца пути интегрирования.

Пример . Выяснить, будет ли криволинейный интеграл зависеть от формы пути интегрирования:

$$I = \int_{AB} (6xy + 4y^2 + 5y)dx + (3x^2 + 8xy + 5x)dy.$$

Решение. Здесь $P(x, y) = 6xy + 4y^2 + 5y$,
а функция $Q(x, y) = 3x^2 + 8xy + 5x$. Интеграл не будет зависеть от пути интегрирования, если выполнено условия

$$\frac{\partial P}{\partial y} = 6x + 8y + 5; \quad \frac{\partial Q}{\partial x} = 6x + 8y + 5,$$

Следовательно, $\frac{\partial P}{\partial y} = \frac{\partial Q}{\partial x}$, и криволинейный интеграл зависит от формы пути интегрирования.

Формула Грина. Вычисление площадей с помощью криволинейного интеграла второго рода

Криволинейный интеграл по простому замкнутому гладкому контуру L , ограничивающему односвязную область D может быть преобразован в некоторый двойной интеграл по области D , ограниченной этим контуром. Это преобразование выполняется по формуле Грина, которая имеет вид:

$$\int_L P(x, y)dx + Q(x, y)dy = \iint_D \left(\frac{\partial Q}{\partial x} - \frac{\partial P}{\partial y} \right) dx dy.$$

Предполагается, что функции $P(x, y)$ и $Q(x, y)$, а также их частные производные $\frac{\partial Q}{\partial x}$ и $\frac{\partial P}{\partial y}$ непрерывны в области D и на контуре L , который ее ограничивает, причем, контур L , пробегается в положительном направлении, т.е. так, что область D остается слева.

Если формулу Грина прочесть справа налево, то можно сказать, что она сводит вычисление двойного интеграла по области D к вычислению криволинейного интеграла взятого по контуру L , ограничивающему эту область.

Формула справедлива не только для области D указанного вида, но и для более сложных областей, ограниченных несколькими простыми гладкими контурами. В случае:

$\oint_L P(x, y)dx + Q(x, y)dy$, следует рассматривать как сумму интегралов по составляющим контурам, причем, интегрирование по этим контурам должно вестись в таком направлении, чтобы область D оставалась слева.

Многие криволинейные интегралы, взятые по замкнутому контуру, удобно вычислять, сводя их к двойному.

Пример .

Вычислить, применяя формулу Грина, интеграл.

$\oint_L x^2 y dx + xy^2 dy$, где L – окружность $x^2 + y^2 = a^2$, пробегаемая в положительном направлении.

Решение. Здесь $P(x, y) = -x^2 y$; $Q(x, y) = -x y^2$;

$$\frac{\partial P}{\partial y} = -x^2; \quad \frac{\partial Q}{\partial x} = y^2.$$

Подставляя эти значения в формулу Грина, получим:

$$I = \oint_L x^2 y dx + xy^2 dy = \iint_D (y^2 + x^2) dx dy,$$

где D – круг, ограниченный окружностью $x^2 + y^2 = a^2$. Вычисление полученного интеграла удобно провести в полярных координатах, при этом элемент площади $dx dy = r dr dj$, а $x^2 + y^2 = r^2$. Получим

$$\iint_D (x^2 + y^2) dx dy = \iint_D r^3 dr dj = \int_0^{2\pi} dj \int_0^a r^3 dr = 2\pi \times \frac{a^4}{4} = \frac{\pi a^4}{2}.$$

4. ПОВЕРХНОСТНЫЕ ИНТЕГРАЛЫ

Поверхностные интегралы первого рода

Вычисление поверхностного интеграла от скалярной функции

Пусть в точках кусочно-гладкой поверхности Σ с кусочно-гладкой границей C определена некоторая ограниченная

функция $f(M)$. (Поверхность Σ может быть, в частности, замкнутой). Поверхностный интеграл от функции

Σ

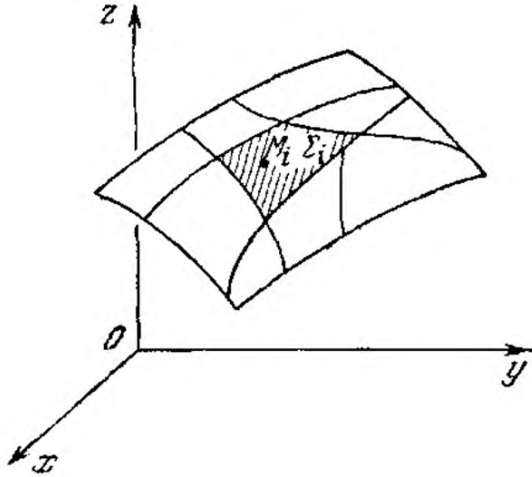


Рис. 2.

$f(M)$ по поверхности Σ и обозначается символом

$$\oiint_{\Sigma} f(M) ds.$$

Точку M поверхности Σ можно задать декартовыми координатами x, y, z . Поэтому функцию $f(M)$, определенную на Σ , мы будем обозначать также $f(x, y, z)$, а соответствующий поверхностный интеграл - $\oiint_{\Sigma} f(x, y, z) ds$.

Приведем поверхностный интеграл к двойному интегралу.

Рассмотрим сначала простейший случай, когда поверхность задана уравнением в декартовых координатах.

Пусть Σ – гладкая поверхность, заданная уравнением $z = z(x, y)$, $(x, y) \in D$, где D – замкнутая ограниченная область, а $f(x, y, z)$ – некоторая ограниченная функция, определенная на поверхности Σ . Тогда справедливо равенство

$$\oiint_{\Sigma} f(x, y, z) ds = \oiint_{D} f(x, y, z(x, y)) \sqrt{1 + [z'_x]^2 + [z'_y]^2} dx dy$$

При этом поверхностный интеграл, стоящий слева, существует, если существует двойной интеграл, стоящий в правой части равенства.

Замечание. Пусть поверхность Σ состоит из нескольких частей, каждая из которых может быть представлена уравнением вида $x = x(y, z)$, $y = y(z, x)$ или $z = z(x, y)$. Для сведения поверхностного интеграла, взятого по такой поверхности к двойному интегралу можно, воспользоваться тем, что поверхност-

ный интеграл по поверхности Σ равен сумме интегралов, взятых по составляющим эту поверхность частям. Формулы будут в силе, когда поверхность не гладкая, а кусочно-гладкая.

Пример. Вычислить поверхностный интеграл

$$J = \iint_{\dot{a}} (x^2 + y^2)^{1.5} ds, \quad \dot{a} - \text{часть поверхности } z^2 = x^2 + y^2,$$

заключенной между плоскостями $z = 0, z = 1$.

Решение. Вычислим

$$\frac{\partial z}{\partial x} = \frac{x}{(x^2 + y^2)^{1/2}}, \quad \frac{\partial z}{\partial y} = \frac{y}{(x^2 + y^2)^{1/2}}, \quad ds = \sqrt{1 + \left[\frac{\partial z}{\partial x}\right]^2 + \left[\frac{\partial z}{\partial y}\right]^2} =$$

$$= \sqrt{1 + \frac{x^2}{x^2 + y^2} + \frac{y^2}{x^2 + y^2}} dx dy = \sqrt{2} dx dy. \quad \text{Тогда интеграл } J \text{ можно}$$

преобразовать в двойной и вычислить с помощью полярной системы координат ($x = r \cos \varphi, y = r \sin \varphi, 0 \leq r \leq 1, 0 \leq \varphi \leq \pi/2$)

$$J = \iint_D (x^2 + y^2)^{1.5} \sqrt{2} dx dy = 4 \sqrt{2} \int_0^{\pi/2} \int_0^1 r^4 dr d\varphi = 2\pi \sqrt{2} / 5.$$

где D – проекция поверхности Σ на XOY ($D: x^2 + y^2 \leq 1$).

Применения поверхностных интегралов механике

Пусть по поверхности Σ (гладкой или кусочно-гладкой) распределена некоторая масса с поверхностной плотностью $\rho(x, y, z)$, представляющей собой непрерывную функцию на Σ . Такую поверхность Σ будем кратко называть материальной поверхностью. Тогда имеют место следующие формулы:

1) Масса μ материальной поверхности Σ равна

$$\mu = \iint_{\dot{a}} \rho(x, y, z) ds.$$

2) Координаты центра масс материальной поверхности определяются формулами $x_c = (1/S) \iint_{\dot{a}} x \rho(x, y, z) ds,$

$$y_c = (1/S) \iint_{\dot{a}} y \rho(x, y, z) ds, \quad z_c = (1/S) \iint_{\dot{a}} z \rho(x, y, z) ds,$$

$$S = \iint_{\dot{a}} \rho(x, y, z) ds.$$

Для однородной поверхности $\rho = const$.

3) Моменты инерции поверхности Σ относительно осей координат равны $J_z = \iint_{\dot{a}} (x^2 + y^2) \rho(x, y, z) ds$, $J_y = \iint_{\dot{a}} (x^2 + z^2) \rho(x, y, z) ds$, $J_x = \iint_{\dot{a}} (z^2 + y^2) \rho(x, y, z) ds$.

Пример. Вычислить площадь поверхности (S) части параболоида $y = x^2 + z^2$ в первом октанте, ограниченной плоскостью $y = 2$.

Решение. Введем полярную систему координат $x = r \cos \varphi$, $z = r \sin \varphi$, $0 \leq r \leq \sqrt{2}$, тогда

$$\begin{aligned} S &= \iint_D \sqrt{1 + [y'_x]^2 + [y'_z]^2} dx dz = \iint_D \sqrt{1 + 4(x^2 + z^2)} dx dz = \\ &= \int_0^{p/2} dj \int_0^{\sqrt{2}} \dot{r} \sqrt{1 + 4r^2} dr = \frac{1}{12} j \Big|_0^{p/2} (1 + 4r^2)^{3/2} \Big|_0^{\sqrt{2}} = \frac{13}{12} \rho. \end{aligned}$$

Поверхностные интегралы от векторных функций. Общее понятие поверхностного интеграла первого рода

Выше были рассмотрены поверхностные интегралы от скалярных функций. Это понятие можно перенести на векторные функции. Пусть $\overline{F}(M) = P i + Q j + R k$ - некоторая векторная функция, заданная на поверхности Σ . Определим интеграл от этой функции по поверхности Σ , положив

$$\iint_{\dot{a}} \overline{F}(M) ds = i \iint_{\dot{a}} P(M) ds + j \iint_{\dot{a}} Q(M) ds + k \iint_{\dot{a}} R(M) ds.$$

Поверхностные интегралы второго рода

Пусть пространство заполнено движущейся жидкостью, скорость которой в точке (x, y, z) задается вектором $\overline{V}(x, y, z)$ с компонентами $P = P(x, y, z)$, $Q = Q(x, y, z)$, $R = R(x, y, z)$.

Чтобы получить количество жидкости, протекающее через всю поверхность Σ , нужно просуммировать предыдущее выражение по всем элементам $d\sigma$, т. е. взять интеграл

$$\Pi = \oiint_{\Sigma} [P \cos(\bar{n}, x) + Q \cos(\bar{n}, y) + R \cos(\bar{n}, z)] d\sigma.$$

Пусть A_n проекцию вектора \bar{A} на направление нормали к Σ в данной точке $A_n = P \cos(\bar{n}, x) + Q \cos(\bar{n}, y) + R \cos(\bar{n}, z)$,

где $\cos(\bar{n}, x)$, $\cos(\bar{n}, y)$ и $\cos(\bar{n}, z)$ – косинусы углов между направлением нормали к поверхности и направлениями координатных осей. Интеграл

$$\oiint_{\Sigma} [P \cos(\bar{n}, x) + Q \cos(\bar{n}, y) + R \cos(\bar{n}, z)] d\sigma \text{ называется}$$

поверхностным интегралом второго рода от вектор – функции $\bar{A} = (P, Q, R)$ по поверхности Σ (по выбранной стороне поверхности Σ). В соответствии с этим поверхностный интеграл второго рода от векторной функции $\bar{A} = (P, Q, R)$ часто записывают в виде $\oiint_{\Sigma} (\bar{A}, \bar{dS}) = \oiint_{\Sigma} (\bar{A}, \bar{n}) d\sigma$.

Сведение поверхностного интеграла второго рода к двойному интегралу

Из определения поверхностного интеграла второго рода вытекает следующий результат Пусть гладкая (или кусочно-гладкая) поверхность Σ задана уравнением $z = z(x, y)$ (причем берется верхняя сторона этой поверхности) и $R(x, y, z)$ – некоторая ограниченная функция на поверхности Σ . Тогда

$$\oiint_{\Sigma} R(x, y, z) dx dy = \iint_D R(x, y, z(x, y)) dx dy,$$

где D – проекция поверхности Σ на плоскость XOY ; входящий в это равенство поверхностный интеграл существует, если существует стоящий справа двойной интеграл. Таким образом, для того, чтобы поверхностный интеграл $\oiint_{\Sigma} R(x, y, z) d\sigma$, взя-

тый по верхней стороне поверхности Σ (ее уравнение $z = z(x, y)$) преобразовать в двойной, следует в подынтегральную функцию вместо z подставить функцию $z(x, y)$, а интегрирование по поверхности Σ заменить интегрированием по ее проекции D на плоскость XOY . Если же интеграл берется по нижней стороне поверхности Σ , то

$$\oiint_{\dot{a}} R(x, y, z) dx dy = - \oiint_D R(x, y, z(x,$$

$$y)) dx dy. \oiint_{\dot{a}} P(x, y, z) dy dz = \pm \oiint_{D_1} P(x(y, z), y, z) dy dz ;$$

$$\oiint_{\dot{a}} Q(x, y, z) dz dx = \pm \oiint_{D_2} Q(x, y(z, x), z) dz dx,$$

где в первом случае под поверхностью Σ понимается поверхность, заданная уравнением $x = x(y, z)$, а во втором – поверхность, заданная уравнением $y = y(z, x)$. Знак плюс берется в том случае, когда нормаль к поверхности образует с осью x (соответственно с осью y) острый угол, а знак минус, когда этот угол тупой. D_1 и D_2 – проекции поверхности Σ на плоскости YOZ и ZOX соответственно.

Пример. Вычислить поверхностный интеграл

$$J = \oiint_{\dot{a}} (x^2 + y^2)^3 dx dy, \text{ где } \Sigma \text{ – верхняя часть круга } x^2 + y^2 = 1.$$

Решение. Поверхность, по которой берется интеграл совпадает со своей проекцией на плоскость XOY D ($D: x^2 + y^2 \leq 1$) и имеет с ней положительную ориентацию. Применяя полярную систему координат ($x = r \cos \varphi$, $y = r \sin \varphi$, $0 \leq r \leq 1$,

$$0 \leq \varphi \leq 2\pi$$
), имеем $J = \oiint_D (x^2 + y^2)^3 dx dy = \int_0^{2\pi} \int_0^1 r^7 dr = \pi/4.$

Формула Остроградского

Пусть, наконец, V – некоторая простая область с поверхностью Σ и пусть функции P , Q , R вместе со своими производными непрерывны в этой области всюду, включая ее границу, тогда можно записать равенство

$$\iiint_V ((\partial P/\partial x) + (\partial Q/\partial y) + (\partial R/\partial z)) dx dy dz = \oiint_{\dot{a}} P dy dz + Q dz dx + R dx dy = \oiint_{\dot{a}} [P \cos(\bar{n}, x) + Q \cos(\bar{n}, y) + R \cos(\bar{n}, z)] d\sigma. (4.8)$$

Пример. Вычислить интеграл $J = \oiint_{\dot{a}} x^3 dy dz +$

$+ y^3 dz dx + z^3 dx dy$, взятый по сфере $x^2 + y^2 + z^2 = a^2$.

Решение. Воспользовавшись формулой Остроградского,

будем иметь $J = 3 \iiint_V (x^2 + y^2 + z^2) dx dy dz = 3 \int_0^{2\pi} d\varphi \int_0^{\pi} d\theta$

$\int_0^a r^4 \sin\theta dr = 0,8\pi a^5$, где r, φ, θ – сферические координаты.

Формула Стокса

Пусть дана гладкая ориентированная поверхность Σ , ограниченная ориентированным контуром Λ , (ориентации Σ и Λ согласованы), и пусть в некоторой трехмерной области, содержащей внутри себя поверхность Σ , определена векторная функция (P, Q, R) , такая, что P, Q и R непрерывны в этой области вместе со своими частными производными первого порядка. Формула Стокса имеет вид:

$$\begin{aligned} \oint_{\Lambda} P dx + Q dy + R dz &= \oiint_{\dot{a}} \left[\frac{\partial Q}{\partial x} - \frac{\partial P}{\partial y} \cos(\bar{n}, z) + \right. \\ &+ \left. \frac{\partial R}{\partial y} - \frac{\partial Q}{\partial z} \cos(\bar{n}, x) + \frac{\partial P}{\partial z} - \frac{\partial R}{\partial x} \cos(\bar{n}, y) \right] d\sigma = \\ &= \oiint_{\dot{a}} \left[\frac{\partial Q}{\partial x} - \frac{\partial P}{\partial y} \right] dx dy + \left[\frac{\partial P}{\partial z} - \frac{\partial R}{\partial x} \right] dy dz + \left[\frac{\partial R}{\partial y} - \frac{\partial Q}{\partial z} \right] dz dx \end{aligned}$$

Поток векторного поля. Дивергенция

Количество жидкости, протекающей за единицу времени через данную (ориентированную) поверхность Σ , равно инте-

гралу $\oiint_{\dot{a}} A_n d\sigma$, где A_n – нормальная составляющая вектора скорости $\bar{A} = (P, Q, R)$. Величина Π называется потоком жидкости через поверхность Σ . Пусть \bar{A} произвольное векторное поле и Σ ориентированная поверхность. Поверхностный интеграл $\Pi = \oiint_{\dot{a}} A_n d\sigma$ мы назовем потоком векторного поля \bar{A} через поверхность.

Пусть \bar{A} – некоторое векторное поле. Поставим в соответствие каждой пространственной области Ω , ограниченной гладкой или кусочно-гладкой поверхностью Σ , величину

$$\lim_{W \rightarrow M} (1/V(\Omega)) \oiint_{\dot{a}} A_n d\sigma$$

и назовем ее потоком вектора A через внешнюю сторону поверхности Σ . Мы получим аддитивную функцию области $\Phi(\Omega)$. Производная функции $\Phi(\Omega)$ по объему, т.е. предел называется дивергенцией векторного поля \bar{A} и обозначается $\text{div } \bar{A}$. Если $\bar{A} = (P, Q, R)$ – векторное поле, определенное в области Ω и такое, что функции P, Q, R непрерывны в Ω вместе со всеми своими первыми производными, то $\text{div } \bar{A}$ существует во всех точках этой области и выражается формулой

$$\text{div } \bar{A} = \partial P / \partial x + \partial Q / \partial y + \partial R / \partial z.$$

Пользуясь этим понятием, формулу Остроградского можно записать так

$$\oiint_{\dot{a}} A_n d\sigma = \oiint_W \text{div } \bar{A} dv,$$

т.е. поток вектора \bar{A} через внешнюю сторону замкнутой поверхности Σ взятую по области, ограниченной поверхностью Σ .

Циркуляция векторного поля

Пусть $\bar{A} = (P, Q, R)$ – некоторое векторное поле и L – гладкая или кусочно-гладкая кривая. Криволинейный интеграл

$$\mathcal{C} = \oint_L P dx + Q dy + R dz = \oint_L A_\tau dl,$$

где A_τ – тангенциальная составляющая поля A на контуре L , которую назовем циркуляцией векторного поля A вдоль кривой L . Если $\bar{A} = (P, Q, R)$ – силовое поле, то его циркуляция вдоль кривой L представляет работу этого силового поля вдоль пути L . Для полей иной природы циркуляция имеет другой физический символ.

Пример . Найти циркуляцию векторного поля

$\bar{A} = xi - zj + yk$ L пересечение поверхности $y^2 = 4 - x - z$ с координатными плоскостями .

Решение. Циркуляция вдоль кривой L вычисляется по формуле

$$\mathcal{C} = \oint_L \bar{A} \cdot d\bar{l} = \oint_{L_1} \bar{A} \cdot d\bar{l} + \oint_{L_2} \bar{A} \cdot d\bar{l} + \oint_{L_3} \bar{A} \cdot d\bar{l} = -8 + 32,3 + 8 =$$

$32/3$, где

$$\oint_{L_1} \bar{A} \cdot d\bar{l} = - \int_0^4 x dx = -x^2/2 \Big|_0^4 = -8. \text{ Так как } L_1 = \overset{\text{E}}{AB}: z = 0,$$

$$dz = 0, y^2 = 4 - x, x \in [0,4], \quad \bar{A} \cdot d\bar{l} = x dx;$$

$$\oint_{L_2} \bar{A} \cdot d\bar{l} = - \int_0^2 (y^2 + 4) dy = y^3/3 + 4y \Big|_0^2 = 32/3.$$

Так как $L_2 = \overset{\text{E}}{BC}: x = 0, dx = 0, z = 4 - y^2, dz = -2y dy, y \in [0,2],$

$$\bar{A} \cdot d\bar{l} = -z dy + y dz;$$

$$\oint_{L_3} \bar{A} \cdot d\bar{l} = \int_0^4 x dx = x^2/2 \Big|_0^4 = 8. \text{ Так как } L_3 = \overset{\text{E}}{CA}: y = 0, dy = 0,$$

$$z + x = 4, x \in [0,4], \quad \bar{A} \cdot d\bar{l} = x dx.$$

Ротор векторного поля

Если L - замкнутый контур, то формула имеет тот же вид

$$\oint_L P dx + Q dy + R dz = \oiint_{\Sigma} [(\partial Q/\partial x - \partial P/\partial y) dx dy + (\partial R/\partial y - \partial Q/\partial z) dy dz + (\partial P/\partial z - \partial R/\partial x) dz dx]$$

где поверхностный интеграл взят по некоторой поверхности Σ , натянутой на контур L . Правая часть равенства представляет собой поток через поверхность Σ вектора. Назовем этот вектор ротором (или вихрем) векторного поля \vec{A} и обозначим $\text{rot } \vec{A}$. $\text{rot } \vec{A} = (\partial R/\partial y - \partial Q/\partial z) i + (\partial P/\partial z - \partial R/\partial x) j + (\partial Q/\partial x - \partial P/\partial y) k$.

Пользуясь понятием ротора, можно записать формулу Стокса в следующем компактном виде

$$\oint_L A_\tau dl = \oiint_{\Sigma} (\text{rot } \vec{A})_n d\sigma.$$

Циркуляция векторного поля \vec{A} вдоль некоторого замкнутого контура L равна потоку ротора этого векторного поля через поверхность, натянутую на этот контур.

Для того чтобы векторное поле \vec{A} было потенциальным, необходимо и достаточно, чтобы выполнялось условие $\text{rot } \vec{A} \equiv 0$. Если $\vec{A} = \text{rot } \vec{B}$, то поле \vec{B} называется вектор – потенциалом поля. Можно доказать, что всякое векторное поле \vec{A} представимо в виде $\vec{A} = \vec{B} + \vec{C}$, где \vec{B} потенциально, а \vec{C} соленоидально.

7. ФУНКЦИЯ КОМПЛЕКСНОГО ПЕРЕМЕННОГО

Извлечение корня

Корень n -ой степени из комплексного числа z имеет n различных значений, которые находятся по формуле

$$\sqrt[n]{z} = \sqrt[n]{|z|} \left(\cos \frac{j + 2pk}{n} + i \sin \frac{j + 2pk}{n} \right), \quad j = \arg z, \quad k = 0, 1, \dots, n-1,$$

Элементарные функции комплексного переменного

Значения показательной функции комплексного переменного $z = x + iy$ вычисляются по формуле

$$e^z = e^x (\cos y + i \sin y).$$

Показательная функция e^z обладает следующими свойствами: $e^{z_1+z_2} = e^{z_1} e^{z_2}$, где z_1 и z_2 - любые комплексные числа; $e^{z+2\pi ki} = e^z$, $k = 0, \pm 1, \dots, \mathbb{K}$, т.е. e^z является периодической функцией с основным периодом $2\pi i$.

Тригонометрические функции $\sin z$ и $\cos z$ выражаются через показательную:

$$\sin z = \frac{e^{iz} - e^{-iz}}{2i}, \quad \cos z = \frac{e^{iz} + e^{-iz}}{2}.$$

Функции $w = \sin z$ и $w = \cos z$ - периодические с действительным периодом 2π и имеют только действительные нули $z = k\pi$ и $z = \pi/2 + k\pi$ ($k = 0, \pm 1, \pm 2, \dots, \mathbb{K}$) соответственно.

Функции $\operatorname{tg} z$ и $\operatorname{ctg} z$ определяются равенствами

$$\operatorname{tg} z = \frac{\sin z}{\cos z}, \quad \operatorname{ctg} z = \frac{\cos z}{\sin z}.$$

Для тригонометрических функций комплексного переменного остаются в силе все известные формулы тригонометрии.

Гиперболические функции $\operatorname{sh} z$, $\operatorname{ch} z$, $\operatorname{th} z$, $\operatorname{cth} z$ определяются равенствами

$$\operatorname{sh} z = \frac{e^z - e^{-z}}{2}, \quad \operatorname{ch} z = \frac{e^z + e^{-z}}{2}, \quad \operatorname{th} z = \frac{\operatorname{sh} z}{\operatorname{ch} z}, \quad \operatorname{cth} z = \frac{\operatorname{ch} z}{\operatorname{sh} z}.$$

Имеют место тождества $\operatorname{sh} z = -i \sin iz$, $\operatorname{ch} z = \cos iz$.

Логарифмическая функция $\operatorname{Ln} z$, где $z \neq 0$, определяется как функция, обратная показательной, причем

$$\operatorname{Ln} z = \ln |z| + i \operatorname{Arg} z = \ln |z| + i(\arg z + 2\pi k), \quad k = 0, \pm 1, \pm 2, \dots, \mathbb{K}$$

Значение функции, которое получается при $k=0$, называется

главным значением и обозначается $\ln z = \ln |z| + i \arg z$,

логарифмическая функция обладает следующими свойствами:

$$\operatorname{Ln}(z_1 z_2) = \operatorname{Ln} z_1 + \operatorname{Ln} z_2, \quad \operatorname{Ln} \frac{z_1}{z_2} = \operatorname{Ln} z_1 - \operatorname{Ln} z_2,$$

$$\operatorname{Ln} z^n = n \operatorname{Ln} z + 2\pi k i, \quad k = 0, \pm 1, \pm 2, \dots, \quad \operatorname{Ln}^n \sqrt{z} = \frac{1}{n} \operatorname{Ln} z.$$

Функции $\operatorname{Arcsin} z$, $\operatorname{Arccos} z$, $\operatorname{Arctg} z$, $\operatorname{Arcctg} z$ определяются как *обратные* к функциям $\sin z$, $\cos z$, $\operatorname{tg} z$, $\operatorname{ctg} z$ соответственно.

Так, если $z = \cos w$, то w называется арккосинусом числа z и обозначается $w = \operatorname{Arccos} z$. Все эти функции являются многозначными и выражаются через логарифмическую:

$$\operatorname{Arc} \sin z = -i \operatorname{Ln}(iz + \sqrt{1 - z^2}), \quad \operatorname{Arc} \cos z = -i \operatorname{Ln}(z + \sqrt{z^2 - 1}),$$

$$\operatorname{Arctg} z = -\frac{i}{2} \operatorname{Ln} \frac{1+iz}{1-iz}, \quad \operatorname{Arcctg} z = \frac{i}{2} \operatorname{Ln} \frac{z-i}{z+i}.$$

Значения, соответствующие главному значению логарифма, обозначаются теми же символами со строчной буквы ($\operatorname{arcsin} z$, $\operatorname{arccos} z$, $\operatorname{arctg} z$, $\operatorname{arcctg} z$); они называются главными

значениями. Общая степенная функция $w = z^a$, где a —любое комплексное число, определяется соотношением $z^a = e^{a \operatorname{Ln} z}$, $z \neq 0$. Эта функция многозначная; значение $z^a = e^{a \operatorname{Ln} z}$ называется главным значением. Общая показательная функция $w = a^z$, $a \neq 0$ определяется равенством $a^z = e^{z \operatorname{Ln} a}$. Главное значение этой функции $a^z = e^{z \operatorname{Ln} a}$.

Кривые на комплексной плоскости

Уравнение вида $z = z(t) = x(t) + iy(t)$ определяет на комплексной плоскости кривую, параметрические уравнения которой имеют вид $x = x(t)$, $y = y(t)$. Исключением параметра t из этих уравнений получаем уравнение кривой в виде $F(x, y) = 0$.

Дифференцирование функций комплексного переменного, условия Коши — Римана

Пусть функция $w = f(z)$ определена в некоторой области G комплексного переменного z . Пусть точки z и $z + \Delta z$ принадлежат области G . Введем обозначения

$$\Delta w = f(z + \Delta z) - f(z), \quad \Delta z = \Delta x + i \Delta y.$$

Функция $w = f(z)$, называется дифференцируемой о

точке $z \in G$, если отношение $\frac{Dw}{Dz}$ имеет конечный предел при $Dz \rightarrow 0$. Этот предел называется производной функции

$$w = f(z) \text{ и обозначается } f'(z) = \lim_{Dz \rightarrow 0} \frac{Dw}{Dz}.$$

Пусть $z = x + iy$, $w = f(z) = u(x, y) + i v(x, y)$, тогда в каждой точке дифференцируемости функции $f(z)$ выполняются соотношения

$$\frac{\partial u}{\partial x} = \frac{\partial v}{\partial y}, \quad \frac{\partial u}{\partial y} = -\frac{\partial v}{\partial x},$$

называемые условиями Коши — Римана. Обратно, если в некоторой точке (x, y) выполняются условия Коши — Римана и, кроме того, функции $u = u(x, y)$ и $v = v(x, y)$ дифференцируемы как функции двух действительных переменных, то функция $f(z) = u + i v$ является дифференцируемой в точке $z = x + iy$ как функция комплексного переменного z .

Функция $w = f(z)$ называется аналитической в данной точке z , если она дифференцируема как в самой точке z , так и в некоторой ее окрестности. Функция $w = f(z)$ называется аналитической в области G , если она аналитична в каждой точке $z \in G$. Производная аналитической функции вычисляется по формулам

$$f'(z) = \frac{\partial u}{\partial x} + i \frac{\partial v}{\partial x} = \frac{\partial u}{\partial y} - i \frac{\partial v}{\partial y} = \frac{\partial u}{\partial x} - i \frac{\partial v}{\partial y} = \frac{\partial v}{\partial y} + i \frac{\partial u}{\partial x}.$$

Пользуясь условиями Коши—Римана, можно восстановить аналитическую функцию $w = f(z)$, если известна ее

действительная часть $u = u(x, y)$ или мнимая часть $v = v(x, y)$

и, кроме того, задано значение $f(z_0)$ функции в некоторой точке z_0 .

Пусть, например, $u = e^x \cos y$, $f(0) = 1$. Определить аналитическую функцию $f(z)$. В силу условий имеем

$$\frac{\partial u}{\partial y} = \frac{\partial u}{\partial x} = e^x \cos y, \quad \frac{\partial u}{\partial x} = -\frac{\partial u}{\partial y} = e^x \sin y.$$

Интегрируя уравнение по переменной x , находим мнимую часть $u = e^x \sin y + C(y)$.

Слагаемое $C(y)$ представляет собой постоянную (относительно x) интегрирования. Дифференцируя по y , получаем $C'(y) = 0$, откуда $C(y) = C$. Таким образом, имеем

$$u = e^x \sin y + C \quad u f(z) = u + iU = e^x (\cos y + i \sin y) + C$$

Из условия $f(0) = 1$, откуда $C = 0$; итак, $f(z) = e^z$.

Интегрирование функций комплексного переменного

Пусть однозначная функция $w = f(z)$ определена и непрерывна в области G , а Γ — кусочно-гладкая кривая, лежащая в G ; $z = x + iy$, $f(z) = u + iU$, где $u = u(x, y)$, $U = U(x, y)$ — действительные функции переменных x и y . Вычисление интеграла от функции $w = f(z)$ комплексного переменного z сводится к вычислению криволинейных интегралов по координатам:

$$\int_{\Gamma} f(z) dz = \int_{\Gamma} u dx - U dy + i \int_{\Gamma} U dx + u dy.$$

Если кривая Γ задана параметрическими уравнениями $x = x(t)$, $y = y(t)$, а начальная и конечная точки дуги соответствуют значениям $t = \alpha$ и $t = \beta$, то

$$\int_{\Gamma} f(z) dz = \int_a^b f[z(t)] z'(t) dt, \quad \text{где } z(t) = x(t) + iy(t).$$

Если $w = f(z)$ — аналитическая функция в односвязной области G , то интеграл не зависит от пути интегрирования (зависит только от начальной и конечной точек). В этом

случае для вычисления интеграла применяется *формула Ньютона — Лейбница*

$$\int_{z_1}^{z_2} f(z) dz = F(z_2) - F(z_1).$$

где $\Phi(z)$ —какая-либо первообразная для функции $f(z)$, т. е., $F'(z) = f(z)$ в области G , Если функция $w = f(z)$ является аналитической в области G , ограниченной кусочно-гладким замкнутым контуром Γ , и на самом контуре, то

$\oint_{\Gamma} f(z) dz = 0$ (Теорема Коши) и для любой внутренней точки

$$z_0 \in G \quad f(z_0) = \frac{1}{2\pi i} \oint_{\Gamma} \frac{f(z)}{z - z_0} dz \quad (\text{интегральная формула Коши})$$

Ряд Лорана

Функция $w = f(z)$, однозначная и аналитическая в кольце $r < |z - z_0| < R$, разлагается в этом кольце в ряд Лорана

$$f(z) = \sum_{k=-\infty}^{\infty} C_k (z - z_0)^k = \sum_{k=-\infty}^{-1} C_k (z - z_0)^k + \sum_{k=0}^{\infty} C_k (z - z_0)^k,$$

коэффициенты находятся по формулам

$$C_k = \frac{1}{2\pi i} \oint_{\Gamma} \frac{f(z) dz}{(z - z_0)^{k+1}}, \quad k = 0, \pm 1, \pm 2, \dots$$

Здесь Γ —произвольная окружность с центром в точке z_0 , лежащая внутри заданного кольца. Разложение в ряд Лорана

единственно. В формуле ряды $\sum_{k=-\infty}^{-1} C_k (z - z_0)^k$ и $\sum_{k=0}^{\infty} C_k (z - z_0)^k$

называются соответственно *гласной частью ряда Лорана* и *правильной частью ряда Лорана*. На практике для нахождения коэффициентов C_k , если это возможно, используют готовые разложения элементарных функций в ряд Тейлора.

Изолированные особые точки однозначной аналитической функции

Точка z_0 называется изолированной особой точкой функции $w = f(z)$, если $f(z)$ - однозначная и аналитическая функция в круговом кольце $0 < |z - z_0| < d$, кроме самой точки z_0 . Функцию $w = f(z)$ в окрестности точки z_0 можно разложить в ряд Лорана(б), сходящийся в кольце $0 < |z - z_0| < d$.

При этом возможны три различных случая, когда ряд Лорана:

1) не содержит членов с отрицательными степенями

разности $z - z_0$, т.е. $f(z) = \sum_{k=0}^{\infty} C_k (z - z_0)^k$. В этом случае z_0

называется *устранимой особой точкой* функции $w = f(z)$;

2) содержит конечное число членов с отрицательными степенями разности

$(z - z_0)$, т.е. $f(z) = \sum_{k=-n}^{\infty} C_k (z - z_0)^k$, причем $C_{-n} \neq 0$.

В этом случае z_0 называется *полюсом* порядка n функции $w = f(z)$; 3) содержит бесконечное число членов с отрицательными степенями разности

$z - z_0$, т.е. $f(z) = \sum_{k=-\infty}^{\infty} C_k (z - z_0)^k$.

В этом случае z_0 называется *существенно особой точкой* функции $w = f(z)$. При определении характера изолированной особой точки используются следующие утверждения.

1. Для того чтобы точка z_0 являлась *устранимой особой точкой* аналитической функции $w = f(z)$, необходимо и достаточно существование предела

$$\lim_{z \rightarrow z_0} f(z) = C_0, \quad \text{причем } |C_0| < \infty.$$

Для того чтобы точка z_0 являлась *полюсом* аналитической функции $w = f(z)$, необходимо и достаточно существование предела $\lim_{z \rightarrow z_0} f(z) = \infty$.

2. Для того чтобы точка z_0 являлась *полюсом* порядка n аналитической функции $f(z)$, необходимо и достаточно, чтобы функцию $f(z)$ можно было представить в виде $f(z) = j(z)/(z - z_0)^n$, где $j(z)$ — функция аналитическая в точке z_0 , причем $j(z) \neq 0$. Пусть z_0 — изолированная особая

точка функции $f(z) = l(z)/m(z)$, где $l(z)$ и $m(z)$ — функции аналитические в точке z_0 . Если числитель $l(z)$ и все производные до $k-1$ порядка включительно в точке z_0 равны нулю, $l^{(k)}(z_0) \neq 0$, знаменатель $m(z)$ и все производные до $l-1$ порядка включительно также равны нулю в точке z_0 , $m^{(l)}(z_0) \neq 0$, то при $l > k$ точка z_0 является полюсом порядка $n = l - k$ аналитической функции $f(z)$. (Если $l \leq k$, то точка z_0 является устранимой особой точкой аналитической функции $f(z)$.) В частном случае, при $k=0$, $l = 1$ имеем: если $l(z_0) \neq 0$, $m(z_0) = 0$, $m'(z_0) \neq 0$, то z_0 — полюс первого порядка функции $f(z)$.

3. Пусть при $z \in z_0$ аналитическая функция $w = f(z)$ не имеет пределов ни конечного, ни бесконечного. Это условие является необходимым и достаточным для того, чтобы точка z_0 была существенно особой точкой функции $w = f(z)$.

Вычеты

Пусть z_0 — изолированная особая точка функции $w = f(z)$. Вычетом функции $f(z)$ в точке z_0 называется число, обозначаемое символом $\text{res}_{z_0} f(z)$ и определяемое равенством

$$\text{res}_{z_0} f(z) = \frac{1}{2\pi i} \oint_{\gamma} f(z) dz$$

Замкнутый контур интегрирования γ лежит в области аналитичности функции $f(z)$ и не содержит внутри других особых точек функции $f(z)$, кроме z_0 . В лорановском разложении $f(z)$ в окрестности точки z_0 : $\text{res}_{z_0} f(z) = C_{-1}$. Вычет в устранимой особой точке равен нулю. Вычет функции $f(z)$ в полюсе n -го порядка вычисляется по формуле

$$\text{res}_{z_0} f(z) = \frac{1}{(n-1)!} \lim_{z \rightarrow z_0} \frac{d^{n-1}}{dz^{n-1}} [f(z)(z - z_0)^n];$$

при $n=1$

$$\operatorname{res}_{z_0} f(z) = \lim_{z \rightarrow z_0} [f(z)(z - z_0)].$$

Если функция $w = f(z)$ в окрестности точки z_0 представляется как частное двух аналитических функций, $f(z) = l(z)/m(z)$, причем $l(z_0) \neq 0$, $m(z_0) = 0$, $m'(z_0) \neq 0$ (в этом случае z_0 — полюс первого порядка функции $f(z)$), то

$$\operatorname{res}_{z_0} f(z) = l(z_0)/m'(z_0).$$

Если точка z_0 есть существенно особая точка функции $w = f(z)$, то вычет вычисляется по формуле.

Основная теорема Коши о вычетах.

Если функция $w = f(z)$ является аналитической на границе Γ области G и всюду внутри области, за исключением конечного числа особых точек z_1, z_2, \dots, z_n , то $\oint_U f(z) dz = 2\pi i \sum_{k=1}^n \operatorname{res}_{z_k} f(z)$.

Вычисление несобственных интегралов от рациональных функций

Пусть $R(x)$ — рациональная функция, $R(x) = P_k(x)/Q_l(x)$, где $P_k(x)$ и $Q_l(x)$ — многочлены степеней k и l соответственно. Если $R(x)$ непрерывна на всей действительной оси и $l \geq k + 2$, т.е. степень знаменателя, по крайней мере, на две единицы больше степени числителя, то

$$\int_{-\infty}^{+\infty} R(x) dx = 2\pi i \sum_m \operatorname{res}_{z_m} R(z),$$

здесь сумма вычетов функции

$R(z) = P_k(z)/Q_l(z)$ берется по всем полюсам z_m , расположенным в верхней полуплоскости $\operatorname{Im} z > 0$.

Вычисление несобственных интегралов специального вида

Пусть $R(x)$ — рациональная функция, $R(x) = P_k(x)/Q_l(x)$, где $P_k(x)$ и $Q_l(x)$ — многочлены степеней

k и l соответственно. Если $R(x)$ непрерывна на всей действительной оси и $l > k + 1$ (т. е. $R(x)$ – правильная рациональная дробь), то

$$\int_{-\infty}^{+\infty} R(x) \cos lx dx = \operatorname{Re} \int_{\Gamma} 2\pi i \sum_m \operatorname{res}_{z_m} R(z) e^{ilz} dz, \quad l > 0,$$

$$\int_{-\infty}^{+\infty} R(x) \sin lx dx = \operatorname{Im} \int_{\Gamma} 2\pi i \sum_m \operatorname{res}_{z_m} R(z) e^{ilz} dz, \quad l > 0.$$

где сумма вычетов функции $R(z)e^{ilz}$ берется по всем полюсам z_m , расположенным в верхней полуплоскости $\operatorname{Im} z > 0$.

Вычисление определенных интегралов специального вида

Пусть R — рациональная функция $\cos t$ и $\sin t$, непрерывная внутри промежутка интегрирования. Полагаем $z = e^{it}$,

$$\text{тогда } \cos t = \frac{1}{2} \left(z + \frac{1}{z} \right), \quad \sin t = \frac{1}{2i} \left(z - \frac{1}{z} \right), \quad dt = \frac{dz}{iz};$$

$$\text{Имеем } \int_0^{2\pi} R(\cos t, \sin t) dt = \int_{|z|=1} F(z) dz.$$

где путь интегрирования — окружность единичного радиуса с центром в начале координат. Контурный интеграл в правой части равенства с помощью вычетов функции $F(z)$ берется по всем особым точкам, лежащим в области $|z| < 1$.

2. ПРЕОБРАЗОВАНИЕ ЛАПЛАСА

Преобразование Лапласа и его свойства

Функцией-оригиналом называется функция $f(t)$ действительного аргумента t , удовлетворяющая условиям: 1) $f(t)$ интегрируема на любом конечном интервале оси t ; 2) для всех отрицательных t $f(t) = 0$; 3) $f(t)$ возрастает не быстрее показательной функции, т. е. существуют такие постоянные M и S_0 , что для всех t $|f(t)| < Me^{S_0 t}$.

Изображением функции $f(t)$ по Лапласу называется функция $F(p)$ комплексного переменного $p = \sigma + it$, определяемая равенством

$$F(p) = \int_0^{\infty} e^{-pt} f(t) dt;$$

обозначение: $f(t)$, $F(p)$.

Для любой функции-оригинала $f(t)$ изображение $F(p)$ определено в полуплоскости $\operatorname{Re} p > \sigma_0$ и является в этой полуплоскости аналитической функцией выполняются свойства:

1⁰. Линейность: для любых комплексных постоянных C_1 и C_2

$$C_1 f_1(t) + C_2 f_2(t) \rightarrow C_1 F_1(p) + C_2 F_2(p).$$

2⁰. Формула подобия: для любого постоянного $\omega > 0$

$$f(\omega t) \rightarrow \frac{1}{\omega} F\left(\frac{p}{\omega}\right)$$

3⁰. Дифференцирование оригинала: если функции $f(t)$, $f'(t)$, \dots , $f^{(n)}(t)$ являются функциями-оригиналами, то

$$f'(t) \rightarrow pF(p) - f(0),$$

$$f''(t) \rightarrow p^2 F(p) - pf(0) - f'(0),$$

.....

$$f^{(n)}(t) \rightarrow p^n F(p) - p^{n-1} f(0) - p^{n-2} f'(0) - \dots - f^{(n-1)}(0).$$

Величина $f^{(k)}(0)$, $k = 0, 1, \dots, n-1$, понимается как $\lim_{t \rightarrow +0} f^{(k)}(t)$.

4⁰. Дифференцирование изображения: $F'(p) \rightarrow -tf(t)$.

5⁰. Интегрирование оригинала: $\int_0^t f(t) dt \rightarrow \frac{F(p)}{p}$.

6⁰. Интегрирование изображения: если $\frac{f(t)}{t}$ является

функцией-оригиналом, то $\int_p^{\infty} F(p) dp, \frac{f(t)}{t}$.

7⁰. Формула сдвига: для любого комплексного λ
 $f(t)e^{-\lambda t}, F(p + \lambda)$.

8⁰. Формула запаздывания: $f(t - \tau), e^{-p\tau} F(p), \tau > 0$.

9⁰. Формула умножения изображений:

$$F_1(p)F_2(p), \int_0^t f_1(t) f_2(t - \tau) d\tau.$$

Интеграл в (12) называется сверткой функций $f_1(t)$ и $f_2(t)$ и обозначается символом $f_1 * f_2$.

Отыскание оригинала по изображению.

Для нахождения оригинала $f(t)$ по известному изображению $F(p)$ наиболее широко применяются следующие приемы: Если $F(p)$ есть правильная рациональная дробь, то ее разлагают на сумму простых дробей и находят оригиналы для каждой простой дроби, используя свойства 1⁰ - 9⁰ преобразования Лапласа; используют *формулу разложения*, согласно которой при некоторых достаточно общих условиях оригиналом, а если для $F(p)$ служит функция $f(t) = \sum_k \text{res}[F(p) e^{pt}, p_k]$, где сумма вычетов берется по всем

особым точкам p_k функции $F(p)$.

Формулы соответствия

Широко применяются следующие табличные соотношения:

$$1, 1/p; e^{at}, 1/(p - a); \sin \omega t, \omega/(p^2 + \omega^2); \cos \omega t, p/(p^2 + \omega^2); \\ sh \omega t, \omega/(p^2 - \omega^2); ch \omega t, p/(p^2 - \omega^2); t^n, n!/p^{n+1}.$$

Левые части операционных соотношений предполагаются помноженными на функцию $h(t) = \begin{cases} 1, & t \geq 0, \\ 0, & t < 0. \end{cases}$ которая для сокращения записи, как правило, опускается.

Изображение кусочно-линейной функции

Примерный вид графика кусочно-линейной (полигональной) функции представлен на рис.3. Введём следующие обозначения: t_k - точки разрыва функций $f(t)$ или $f'(t)$;

$a_k = a_k - b_k$ - скачки функций в узлах «стыка»;

$b_k = tg \alpha_k - tg \beta_k$ - скачки производной $f'(t)$ в узлах «стыка».

Изображение имеет вид $F(p) = \sum_k a_k \frac{e^{-pt_k}}{p} + \sum_k \frac{b_k}{p^2}$

Задача Коши для обыкновенных линейных дифференциальных уравнений

Решение линейных дифференциальных уравнений операционным методом предполагает три этапа: 1) переход от исходных функций к их изображениям ; 2) решение полученного алгебраического уравнения; 3) получение искомого решения по его изображению.

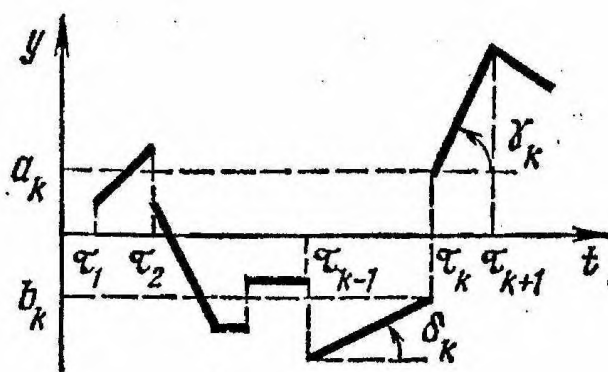


Рис. 3

Решим задачу Коши для дифференциального уравнения $x' - x = 1$ при начальном условии $x(0)=1$.

Операционный метод решения такой задачи состоит в том, что искомую функцию и правую часть дифференциального уравнения считаем оригиналами и переходим от уравнения,

связывающего оригиналы, к уравнению, связывающему их изображения. Для этого воспользуемся формулой дифференцирования оригинала $x(t)$, $pX(p) - x(0) = pX(p) - 1$. Применяя свойство линейности, перейдем в уравнении от оригинала к изображениям: $[pX(p) - 1] - X(p) = 1/p$. Решим полученное уже не дифференциальное, а алгебраическое уравнение относительно неизвестного изображения $X(p)$: $X(p) = 2/(p - 1) - 1/p$. Осталось по неизвестному изображению $X(p)$ найти соответствующий ему оригинал $x(t)$. Используя свойство линейности преобразования Лапласа и табличные операционные соотношения, получаем $x(t) = 2e^t - 1$. Это и есть искомое решение задачи Коши.

Формула Дюамеля

Рассмотрим линейное дифференциальное уравнение n -го порядка с постоянными коэффициентами:

$$L\{x(t)\} = a_0 x^{(n)}(t) + a_1 x^{(n-1)}(t) + \dots + a_n x(t) = f(t)$$

при нулевых начальных условиях

$$x(0) = x'(0) = \dots = x^{(n-1)}(0) = 0.$$

Допустим, что известно решение уравнения $L\{x(t)\} = 1$ (с той же левой частью и правой частью, равной единице) при условиях. Обозначим его $x_1(t)$. Тогда решение $x(t)$ задачи можно выразить через $x_1(t)$ и $f(t)$ с помощью формул:

$$x(t) = \int_0^t x_1(t-t) f(t-t) dt, \quad x(t) = \int_0^t x_1(t-t) f(t) dt,$$

$$x(t) = f(0)x_1(t) + \int_0^t f(t-t)x_1(t-t) dt, \quad x(t) = f(0)x_1(t) + \int_0^t f(t-t)x_1(t) dt.$$

Каждое из этих выражений называют *формулой (или интегралом) Дюамеля*.

Задача 1.

Проверить, что u является действительной частью аналитической функции. Восстановить аналитическую в окрест-

ности точки z_0 функцию $f(x)$ по известной действительной части $u(x, y)$ и значению $f(z_0)$: $u = -2xy - 2y$, $f(0) = i$

Решение:

Зная действительную часть аналитической функции, можно узнать производную аналитической функции по

следующей формуле: $f'(z) = \frac{du}{dx} - i \frac{du}{dy}$.

Найдём производную аналитической функции:

$f'(z) = f'(x + iy) = -2y + 2ix + 2i = 2(ix - y) + 2i = 2i(x + iy) + 2i = 2iz + 2i$. Т.к. производная существует, то u является действительной частью аналитической функции. Теперь, зная производную аналитической функции $f(z)$, можно найти производную с точностью до константы:

$$f(z) = \int (2iz + 2i) dz = iz^2 + 2iz + C$$

Определим константу C : $f(0) = i0^2 + 2i \cdot 0 + C = i \Rightarrow C = i$

Итак, аналитическая функция $f(z)$ выглядит следующим образом: $f(z) = iz^2 + 2iz + i$

Задача 2.

Найти все лорановские разложения данной функции по степеням $z - z_0$. $f(z) = \frac{2z}{z^2 + 4}$, $z_0 = 3 + 2i$

Решение:

Преобразуем данную функцию:

$$f(z) = \frac{2z}{z^2 + 4} = \frac{1}{z - 2i} + \frac{1}{z + 2i}$$

Используем разложения в ряд Тейлора в окрестности точки z_0 :

$$\frac{1}{z + a} = \frac{1}{a} - \frac{z}{a^2} + \frac{z^2}{a^3} - \frac{z^3}{a^4} + \dots = \sum_{n=0}^{\infty} \frac{(-1)^n z^n}{a^{n+1}}$$

$$\frac{1}{z - 2i} = \frac{1}{(z - z_0) + 3} = \sum_{n=0}^{\infty} \frac{(-1)^n (z - z_0)^n}{3^{n+1}}$$

$$\frac{1}{z + 2i} = \frac{1}{(z - z_0) + 3 + 4i} = \sum_{n=0}^{\infty} \frac{(-1)^n (z - z_0)^n}{(3 + 4i)^{n+1}}$$

Таким образом: $f(z) = \frac{1}{z - 2i} + \frac{1}{z + 2i} =$

$$\sum_{n=0}^{\infty} \frac{(-1)^n (z - z_0)^n}{3^{n+1}} + \sum_{n=0}^{\infty} \frac{(-1)^n (z - z_0)^n}{(3 + 4i)^{n+1}} =$$

$$= (-1)^n \sum_{n=0}^{\infty} \frac{1}{3^{n+1}} + \frac{1}{(3 + 4i)^{n+1}} (z - z_0)^n$$

Задача 3.

Для данной функции найти изолированные особые точки и определить их тип. $f(z) = \frac{\cos \rho z}{(4z^2 - 1)(z^2 + 1)}$.

Решение:

Изолированными особыми точками являются $z = i$, $z = -i$, $z = 1/2$, $z = -1/2$. Запишем данную функцию в виде отношения $g(z)$ и $h(z)$: $f(z) = \frac{\cos \rho z}{(4z^2 - 1)(z^2 + 1)}$; $g(z) = \cos \rho z$;

$$h(z) = (4z^2 - 1)(z^2 + 1). \text{ Для каждой из функций найдём порядок производной, не обращающейся в ноль при } z = i, z = -i, z = 1/2, z = -1/2: g(1/2) = 0, g(-1/2) = 0, g(i) \neq 0, g(-i) \neq 0;$$

$$g'(z) = -\rho \sin \rho z, g'(1/2) \neq 0, g'(-1/2) \neq 0; h(1/2) = 0, h(-1/2) = 0, h(i) = 0, h(-i) = 0; h'(z) = 16z^3 + 6z; h'(1/2) \neq 0, h'(-1/2) \neq 0, h'(i) \neq 0, h'(-i) \neq 0. \text{ При } z = 1/2 \text{ и } z = -1/2 \text{ порядок ненулевой производной}$$

для функции, стоящей в знаменателе, равен порядку ненулевой производной для функции, стоящей в числителе. Таким образом, можно сделать вывод, что $z = 1/2$ и $z = -1/2$ являются

устраняемыми особыми точками. Так как порядок производной, не обращающейся в ноль при $z = i$ и $z = -i$ выше для функции, находящейся в знаменателе, то точки $z = i$ и $z = -i$ являются полюсами функции. Порядок этих полюсов находится, как разность между порядками производных, не обращающихся в ноль. В данном случае, это $1 - 0 = 1$. Точки $z = \frac{1}{2}$ и $z = -\frac{1}{2}$ являются устраняемыми особыми точками. Точки $z = i$ и $z = -i$ являются полюсами 1-го порядка.

Задача 4.

Вычислить интеграл: $\oint_{|z|=2} \frac{\sin^2 z}{z \cos z} dz$

Решение: Найдем особые точки функции $f(z)$:

$z=0, z=\frac{\rho}{2}+pk, k \in \mathbb{Z}$. В рассматриваемую область попадают точки

$z=0, z=\frac{\rho}{2}, z=-\frac{\rho}{2}$. Точка $z_1=0$ является простым нулем.

Вычет в этой точке: $\operatorname{res}_{z_1} f(z) = \lim_{z \rightarrow 0} \frac{zf'(z)}{f(z) - 0} = \lim_{z \rightarrow 0} \frac{\sin^2 z}{z^2 \cos z} = \lim_{z \rightarrow 0} \frac{z^2}{z^2 \cos z} = 1$

Точка $z_2 = \frac{\rho}{2}$ является простым полюсом. Найдем вычет:

$$\begin{aligned} \operatorname{res}_{z_2} f(z) &= \lim_{z \rightarrow \frac{\rho}{2}} \left[f(z) \left(z - \frac{\rho}{2} \right) \right] = \lim_{z \rightarrow \frac{\rho}{2}} \frac{\left(z - \frac{\rho}{2} \right) \sin^2 z}{z \cos z} = \begin{cases} t = z - \frac{\rho}{2} \\ z = t + \frac{\rho}{2} \end{cases} \\ &= \lim_{t \rightarrow 0} \frac{t \sin^2 \left(t + \frac{\rho}{2} \right)}{\left(t + \frac{\rho}{2} \right) \cos \left(t + \frac{\rho}{2} \right)} = \lim_{t \rightarrow 0} \frac{t \cos^2 t}{\left(t + \frac{\rho}{2} \right) \sin t} = \lim_{t \rightarrow 0} \frac{t \cos^2 t}{\left(t + \frac{\rho}{2} \right) t} = \\ &= \lim_{t \rightarrow 0} \frac{\cos^2 t}{\left(t + \frac{\rho}{2} \right)} = \frac{1}{-\frac{\rho}{2}} = -\frac{2}{\rho}. \end{aligned}$$

Точка $z_3 = -\frac{\rho}{2}$ является простым полюсом. Найдем

ВЫЧЕТ В ЭТОЙ ТОЧКЕ:

$$\begin{aligned}
 \operatorname{res}_{z_3} f(z) &= \lim_{z \rightarrow -\rho/2} \left[f(z) \left(z + \frac{\rho}{2} \right) \right] = \lim_{z \rightarrow -\rho/2} \frac{\left(z + \frac{\rho}{2} \right) \sin^2 z}{z \cos z} = \\
 &= \lim_{\substack{t = z + \rho/2 \\ z = t - \rho/2}} \lim_{t \rightarrow 0} \frac{t \sin^2 \left(t - \frac{\rho}{2} \right)}{\left(t - \frac{\rho}{2} \right) \cos \left(t - \frac{\rho}{2} \right)} = \lim_{t \rightarrow 0} \frac{t \cos^2 t}{\left(t - \frac{\rho}{2} \right) \sin t} = \\
 &= \lim_{z \rightarrow 0} \frac{t \cos^2 t}{\left(t - \frac{\rho}{2} \right) t} = \lim_{z \rightarrow 0} \frac{\cos^2 t}{\left(t - \frac{\rho}{2} \right)} = \frac{1}{-\frac{\rho}{2}} = -\frac{2}{\rho}
 \end{aligned}$$

Отсюда следующий результат:

$$\oint_{|z|=2} \frac{\sin^2 z}{z \cos z} dz = 2\pi i \sum_{i=1}^{\infty} \operatorname{res}_{z_i} f(z) = 2\pi i \left(\frac{2}{\rho} - \frac{2}{\rho} \right) = 2i(\rho - 4)$$

Задача 5.

Найти изображение $F(p)$ периодической функции $f(t)$, заданной графически (рис. 4).



Рис. 4

Решение: Из рисунка видно, что период функции $T = 3$. Найдем аналитическое выражение для $f(t)$ на отрезке $[0, T]$:

$$f(t) = \begin{cases} t, & 0 < t < 1 \\ 2 - t, & 1 < t < 2 \\ 0, & 2 < t < 3 \end{cases}$$

Для нахождения изображения периодической функции воспользуемся формулой $F(p) = \frac{1}{1 - e^{-pT}} \int_0^T e^{-pt} f(t) dt$.

Для данной функции получим

$$F(p) = \frac{1}{1 - e^{-3p}} \int_0^1 te^{-pt} dt + \int_0^1 (2-t)e^{-pt} dt + \int_0^1 0 \cdot e^{-pt} dt$$

Третий интеграл равен нулю, а первые два интегрируем по частям и получаем

$$F(p) = \frac{1}{1 - e^{-3p}} \left[\frac{te^{-pt}}{p} + \int_0^1 \frac{e^{-pt}}{p} dt - \frac{(2-t)e^{-pt}}{p} \right]_0^1 - \int_0^1 \frac{e^{-pt}}{p} dt =$$

$$= \frac{1}{1 - e^{-3p}} \frac{(1 - e^{-p})^2}{p^2} = \frac{1 - e^{-p}}{p^2(1 + e^{-p} + e^{-2p})}$$

Задача 6.

На материальную точку массы m действует сила сопротивления $R = kv$, пропорциональная скорости. Какое расстояние пройдёт точка за неограниченное время, если ей сообщена начальная скорость v_0 ? $k = m$, $v_0 = 7$ м/с.

Решение: Исходя из второго закона Ньютона: $am = -kv$,
 $\ddot{x}m + kx = 0$. Начальные условия: $x(0) = v_0 = 7$, $x'(0) = 0$. Под-

ставим значения k : $\ddot{x}m + mx = 0$. Сократим все выражения на

m : $\ddot{x} + x = 0$. Перейдём к изображениям функций:

$$p^2 X(p) - px(0) - x'(0) - pX(p) - x(0) = 0, \quad p(p+1)X(p) - 7 = 0,$$

$$p(p+1)X(p) = 7, \quad X(p) = \frac{7}{p(p+1)} = \frac{7}{p} - \frac{7}{p+1}$$

По такому изображению легко найти оригинал: $x(t) = 7 - 7e^{-t}$.

Задача 7.

Найти решение задачи Коши

$$y'' + 4y' + 4y = \frac{e^{-2t}}{(1+2t)^2}, \quad y(0) = 0; \quad y'(0) = 0$$

Решение: Вначале решим вспомогательную задачу

$$y'' + 4y' + 4y = 1;$$

$$y_1(0) = 0; \quad y_1'(0) = 0$$

Если $y_1(t)$ соответствует изображению $Y_1(P)$, то переходят от оригиналов функций к их изображениям, получим

$$(p^2 + 4p + 4)' Y_1(p) = \frac{1}{p}; Y_1(p) = \frac{1}{p(p^2 + 4p + 4)} = \frac{1}{p(p+2)^2}$$

Разложим дробь на простые дроби, получим

$$Y_1(p) = \frac{1}{4} \cdot \frac{1}{p} - \frac{1}{2} \cdot \frac{1}{(p+2)^2} - \frac{1}{4} \cdot \frac{1}{p+2}$$

По таблице оригиналов. Найдем $y_1(t) = \frac{1}{4} - \frac{1}{2}t' e^{-2t} - \frac{1}{4}e^{-2t}$

Используя формулу Дюамеля, получим искомое решение

$$y(t) = \int_0^t \frac{e^{-2t}}{(1+2t)^2} \left(\frac{1}{4} - \frac{1}{2}t' e^{-2t} - \frac{1}{4}e^{-2t} \right)' dt = \frac{1}{4} e^{-2t} (2t - \ln(1+2t))$$

ЗАКЛЮЧЕНИЕ

Данные методические указания помогут студентам выполнить типовой расчет по вышеуказанной теме курса математики, а также предоставляет студентам широкие возможности для активного самостоятельного изучения практической и теоретической части курса математики.

БИБЛИОГРАФИЧЕСКИЙ СПИСОК

1. Пискунов А.С. Дифференциальное и интегральное исчисления/Н.С. Пискунов. – М.: наука, 2001.Т.2. – 576с.
2. Данко П.Е. Высшая математика в упражнениях и задачах/П.Е. Данко, А.Г. Попов, Т.Я.Кожевникова. – М.: «Оникс 21 век» «Мир и образование», 2003. ч.2.
3. Воробьев Н.Н. Теория рядов/Н.Н. Воробьев. – М.: Наука, 1986. – 408с.
4. Кузнецов Л.А. Сборник заданий по высшей математике (типовые расчеты): Учебное пособие для втузов. – М.: Высшая шк. 1983 – 175с.
5. Задачи и упражнения по математическому анализу для втузов. Под ред. Л.П. Демидовича – М.: Наука, 1966 – 472с.

6. Краснов М.А., Киселев А.И., Макаренко Г.И. “Функции комплексного переменного. Операционное исчисление. Теория устойчивости” - М.: 1981г. С. 147-204.
7. Данко Д.Е., Попов А.Г., Кожевникова Т.Я. “Высшая математика в упражнениях и задачах” - М.: 1986г. Т2. С.305-316.
8. Чудесенко В.Ф. “Сборник заданий по специальным курсам высшей математики” - М.: 1983. С.33-37.
9. Фихтенгольц Г.М. Курс дифференциального и интегрального исчисления. М.: Наука, 1986. Т. 3. 656 с.
10. Будаков Б.М., Фомин С.В. Кратные интегралы и ряды. М.: Наука, 1967. 608 с.
11. Сборник задач по высшей математике. 2 курс/ К.Н. Лунгу, В.П. Норин, Д.Т. Письменный, Ю.А. Шевченко. М.: Айрис-пресс, 2004. 592 с.
12. Толстов Г.П. Ряды Фурье / Г. П. Толстов. – М.: Наука. 1980.
13. Ильин В.А. Математический анализ / В. А. Ильин, В. А. Садовский, Б.Х. Сендов. - М. : Издат. МГУ, 2004. Ч.2.
14. Гусек А.А. Высшая математика / А. А. Гусек. - Минск: ТетраСистемс, 2004. Ч.2

СОДЕРЖАНИЕ

Введение.....	1
1. Числовые ряды.....	1
2. Функциональные ряды.....	11
3. Двойной интеграл.....	19
4. Тройной интеграл.....	26
5. Криволинейный интеграл.....	29
6. Поверхностный интеграл.....	36
7. Функция комплексного переменного.....	45
8. Преобразование Лапласа	54
Заключение.....	64
Библиографический список.....	64

МЕТОДИЧЕСКИЕ УКАЗАНИЯ

к практическим занятиям и типовым расчетам по дисциплине «Математика» для студентов специальностей 15.03.06 «Мехатроника и робототехника», 27.03.04 «Управление в технических системах», 13.03.02 «Электроэнергетика и электротехника», 35.03.06 «Агроинженерия», очной формы обучения

Часть 3

Составители: Катрахова Алла Анатольевна,
Купцов Валерий Семенович,
Федотенко Галина Федоровна

В авторской редакции

Подписано к изданию 14.03. 2015.

Уч.-изд. л. 3,8. «С»

ФГ БОУВПО «Воронежский государственный технический
университет»
394026 Воронеж, Московский просп., 14