

МИНИСТЕРСТВО НАУКИ И ВЫСШЕГО ОБРАЗОВАНИЯ РОССИЙСКОЙ ФЕДЕРАЦИИ
Федеральное государственное бюджетное образовательное учреждение высшего образования
«Воронежский государственный технический университет»

Кафедра графики, конструирования и информационных технологий в
промышленном дизайне

МЕТОДИЧЕСКИЕ РЕКОМЕНДАЦИИ

**по организации защиты выпускной квалификационной работы,
включая подготовку к процедуре защиты и процедуру защиты**
по основной профессиональной образовательной программе высшего
образования направление подготовки 09.04.02 "Информационные
системы и технологии", направленность "Информационный анализ и
синтез объектов промышленного дизайна"

Воронеж 2021

УДК 681.3(07) ББК 30.18я7

Составители: А.В. Кузовкин, А.П. Суворов, Ю.С. Золототрубова

Методические рекомендации по организации защиты выпускной квалификационной работы, включая подготовку к процедуре защиты и процедуру защиты для обучающихся по направлению 54.03.01 «Дизайн», профиль «Промышленный дизайн» всех форм обучения / ФГБОУ ВО «Воронежский государственный технический университет»; сост.: А.В. Кузовкин, А.П. Суворов, Ю.С. Золототрубова. – Воронеж: Изд-во ВГТУ, 2021. – 45 с.

Приводятся рекомендации по организации защиты выпускной квалификационной работы, включая подготовку к процедуре защиты и процедуру защиты для студентов обучающихся по направлению 54.03.01 «Дизайн», профиль «Промышленный дизайн» всех форм обучения

УДК 681.3(07) ББК 30.18я7

Рецензент - к.т.н., доцент Болдырев А.А.

Рекомендовано методическим семинаром кафедры ГКПД и методической комиссией ФИТКБ Воронежского государственного технического университета в качестве методических материалов

1 ОБЩИЕ ПОЛОЖЕНИЯ

Итоговая аттестация, в соответствии с ФЗ № 273, представляет собой завершающий этап обучения студента по направлению 54.03.01 "Дизайн", профиль "Промышленный дизайн", и является обязательной.

Итоговая аттестация выпускника по профилю "Промышленный дизайн" в соответствии с Государственным образовательным стандартом заключается в защите выпускной квалификационной работы (ВКР).

Требования по подготовке и защите выпускной квалификационной работы, а также к ее содержанию, объему и структуре определяются:

- Положением об итоговой государственной аттестации выпускников высших учебных заведений в Российской Федерации,
- Государственным образовательным стандартом по направлению 54.03.01 "Дизайн" профиль "Промышленный дизайн",
- Методическими рекомендациями Учебно-методического объединения,
 - Положением о подготовке и защите выпускных квалификационных работ, утвержденным ректором ВГТУ,
- Основной профессиональной образовательной программой (ОПОП)
- настоящими методическими рекомендациями.

Приступая к подготовке выпускной квалификационной работы, студент должен иметь четкое представление о целях работы, этапах ее выполнения и защиты.

Выпускная квалификационная работа по профилю "Промышленный дизайн" представляет собой законченную инновационную разработку (работу) в профессиональной области. В соответствии с государственным образовательным стандартом выпускная квалификационная работа может носить как *исследовательский*, так и *прикладной* характер. Однако и в том и другом случае ВКР ориентирована на решение проблем в следующих отраслях:

- в промышленности и промышленном дизайне (разработка концепции, конструкции, проекта конкретного продукта, изделия и т.п. с предложением бизнес-моделей его изготовления);
- в медиаиндустрии (разработка информационного пространства и сопровождения деятельности предприятия и/или организации, фирменного стиля, концепции рекламной компании с использованием фото-, аудио-, видеоматериалов и печатной продукции и т.п.).

2 ЦЕЛЬ И ТЕМА ВЫПУСКНОЙ КВАЛИФИКАЦИОННОЙ РАБОТЫ

2.1 Цель выпускной квалификационной работы

Цель подготовки выпускной квалификационной работы заключается в систематизации и практическом применении знаний студентов, полученных ими в процессе теоретического обучения, выполнении практических и лабораторных работ, курсового проектирования в соответствии с ОПОП профиля "Промышленный дизайн". На данном этапе выпускник подтверждает свои знания и умения по профилирующим дисциплинам Государственного образовательного стандарта.

Вид выпускной квалификационной работы, ее объем, и состав определяются вузом в соответствии с образовательными стандартами по конкретному направлению подготовки бакалавриата.

Выбор темы выпускной квалификационной работы осуществляется студентом при непосредственном участии и консультации будущего руководителя ВКР, который оценивает полноту раскрываемой проблемы, ее инновационность, актуальность и значимость, а так же уровень соответствия ОПОП профиля подготовки. При этом студент и руководитель учитывают следующие требования, которые предъявляются к выпускной квалификационной работе:

- выпускная квалификационная работа должна отражать наличие навыков и умений студента-выпускника самостоятельно анализировать сложившуюся конкретную

ситуацию в избранной области профессиональной деятельности, собирать и систематизировать исходные данные, а так же самостоятельно достигать поставленной цели через решение конкретных задач;

- тема выпускной квалификационной работы, ее цель и задачи должны быть тесно связаны с решением проблем, возникающих на производстве, быту, социальной сфере, либо носить поисково-исследовательский характер;

- работа должна быть выполнена корректно и добросовестно по отношению к использованным в ней материалам других авторов, опубликованных в печати и в открытых источниках информации;

- выпускная квалификационная работа должна иметь четкую структуру, завершенность, отвечать требованиям логичного, последовательного изложения материала, обоснованности сделанных выводов и предложений;

- основные положения, результаты, выводы и рекомендации выпускной квалификационной работы должны опираться на новейшие подтвержденные данные, достижения науки и техники, результаты практической и промышленной апробации. Этапы подготовки выпускной квалификационной работы:

- Выбор темы выпускной квалификационной работы и руководителя.
- Утверждение темы и руководителя на заседании кафедры и ученом совете факультета "Информационных технологий и компьютерной безопасности".
- Утверждение задания на выпускную квалификационную работу.
- Разработка и оформление выпускной квалификационной работы.
- Получение отзыва руководителя.
- Предварительная защита работы на кафедре.
- Рецензирование выпускной квалификационной работы.
- Защита выпускной квалификационной работы.

Студент, имеющий академические задолженности не допускается к защите выпускной квалификационной работе.

Выпускная квалификационная работа не допускается к предварительной защите на кафедре до тех пор, пока не ликвидированы все академические задолженности.

Выпускная квалификационная работы допускается к защите только в том случае, если на нее получен положительный отзыв руководителя, она прошла успешную предварительную защиту на кафедре и на нее получена положительная внешняя рецензия.

Выпускная квалификационная работа бакалавра представляет собой практическое решение или теоретическое исследование одной из актуальных проблем в избранной области профессиональной деятельности. Она должна базироваться на знании научной, учебной литературы, современном состоянии теории и практики в рамках предмета разработки и/или исследования. Выпускная квалификационная работа бакалавра должна носить практико-ориентированный характер с обязательными самостоятельными выводами и рекомендациями. Приветствуется интеграция и развитие результатов ранее выполненных студентом курсовых работ, проектов и результатов производственных практик. Новизна и практическая значимость выпускной квалификационной работы являются основными критериями оценки качества исследования.

2.2 Тема выпускной квалификационной работы

Выбирая тему выпускной квалификационной работы (ВКР) и руководителя работы, студент подает на кафедру заявление на имя заведующего кафедрой. Образец заявления приведен в Приложении 1. Утверждение темы ВКР осуществляется приказом по ВГТУ по представлению выпускающей кафедры на основании поданного студентом заявления.

Кафедра оставляет за собой право редактирования предложенной студентом темы, поэтому через месяц после подачи заявления студенту необходимо уточнить на кафедре, как сформулирована тема в приказе.

Тема ВКР может быть предложена предприятием или организацией, где студент проходил практику, руководителем ВКР, а также самим студентом.

Окончательное решение о целесообразности и актуальности темы ВКР принимает руководитель (преподаватель кафедры Графики, конструирования и информационных технологий в промышленном дизайне).

Формулировка темы ВКР должна быть достаточно краткой и отражать сущность решаемой проблемы. В формулировке может быть отражено:

- объект, концепция, конструкция конкретного продукта/изделия в промышленности и промышленном дизайне;
- медиасреда (фирменный стиль, концепция рекламной компании и т.п.);

Формулировка темы ВКР должна быть абсолютно одинаковой во всех последующих документах: в приказе об утверждении тем ВКР; на титульном листе ВКР; в задании на ВКР; в отзыве руководителя ВКР; в рецензии на ВКР.

3 ПОРЯДОК ВЫПОЛНЕНИЯ ВЫПУСКНОЙ КВАЛИФИКАЦИОННОЙ РАБОТЫ

3.1 Этапы выполнения выпускной квалификационной работы

Необходимо напомнить, что выпускная квалификационная работа студента - выпускника на получение степени бакалавра представляет собой актуальное прикладное или теоретическое исследование проблемы в той области, в которой выпускник демонстрирует уровень овладения необходимыми теоретическими знаниями, практическими умениями и навыками, позволяющими ему впоследствии самостоятельно решать профессиональные задачи. Если ВКР отражает результаты научного исследования, теоретическую разработку или методику решения какой-либо актуальной задачи в рамках профиля подготовки, то в этом случае студенту необходимо иметь не менее 2-х публикаций по итогам исследований, опубликованных в печатных (электронных) изданиях.

Календарно этапы выполнения выпускной квалификационной работы располагаются в следующем хронологическом порядке:

- выбор темы выпускной квалификационной работы и руководителя (октябрь последнего года обучения) (образец заявления см. Приложение 1);
- обсуждение и утверждение темы и руководителя на заседании кафедры Графики, конструирования и информационных технологий в промышленном дизайне с возможной корректировкой темы ВКР (ноябрь - декабрь последнего года обучения);
- утверждение темы ВКР и подготовка "Приказа" по ВГТУ (январь последнего года обучения);
- утверждение задания на выпускную квалификационную работу (февраль последнего года обучения) (образец задания см. Приложение 2);
- разработка и оформление выпускной квалификационной работы (март – май последнего года обучения) (образец титульного листа см. Приложение 3);
- получение отзыва руководителя ВКР (конец мая последнего года обучения) (образец отзыва руководителя см. Приложение 4) и проверка готовой работы в системе "Антиплагиат-Вуз" (образец справки о результатах проверки см. Приложение 5);
- предварительная защита работы на кафедре (середина мая последнего года обучения);
- рецензирование выпускной квалификационной работы (начало июня последнего года обучения) (образец рецензии см. Приложение 6);
- защита выпускной квалификационной работы (июнь последнего года обучения).

Параллельно с организационными мероприятиями студенту выпускнику рекомендуется начинать работу по выполнению выпускной квалификационной работы, не откладывая ее написание на последние месяцы перед защитой. Наиболее оптимальным является план-график подготовки студентом выпускной квалификационной работы, приведенный в таблице 3.1.

Таблица 3.1. – Примерный* план-график подготовки студентом выпускной квалификационной работы

№ п/п	Этап подготовки	Рекомендуемый временной интервал
1	Выбор темы выпускной квалификационной работы и руководителя	октябрь
2	Подбор и предварительное ознакомление с литературой по выбранной теме, консультация с руководителем по источникам информации	ноябрь
3	Составление плана выпускной квалификационной работы, графика работы над проектом, согласование его с руководителем	ноябрь - декабрь
4	Подбор материала, его анализ и обобщение, формирование цели и задач работы	январь
5	Теоретическая и практическая проработка вопросов, вынесенных в качестве задач, решаемых в выпускной квалификационной работе, консультация с руководителем	февраль - март
6	Оформление текстовой части выпускной квалификационной работы, подготовка иллюстративных и графических материалов, консультация с руководителем	апрель
7	Устранение замечаний и корректировка выпускной квалификационной работы, представление окончательного варианта, получение отзыва руководителя. Проверка готовой работы в системе "Антиплагиат-Вуз"	до 15 мая
8	Прохождение предварительной защиты выпускной квалификационной работы на кафедре	до 25 мая
9	Получение отзыва рецензента на выпускную квалификационную работу	до 31 мая
10	Защита выпускной квалификационной работы в государственной аттестационной комиссии	июнь

* Временные рамки могут быть скорректированы в зависимости от учебного плана и праздничных/выходных дней в текущем календарном году.

3.2 Структура ВКР

Выпускная квалификационная работа бакалавра по профилю "Промышленный дизайн" направлена на решение актуальной задачи с применением современных, в том числе информационных и телекоммуникационных технологий. Работа служит обобщением знаний, навыков и умений, полученных студентом в период всего обучения в вузе. Она состоит из **текста** (рукописи) и **графических материалов**, отражающих решение профессиональных задач в соответствии с избранной тематикой, и **презентации**, тезисно отражающей достигнутые студентом положительные результаты.

3.3 Методические рекомендации по содержанию разделов ВКР

3.3.1 Текстовая часть ВКР

Текстовая часть структурно состоит из нескольких взаимосвязанных разделов, глав, параграфов и структурных единиц:

Титульный лист (см. Приложение 3).

Лист задания на выпускную квалификационную работу (см. Приложение 2).

Реферат (аннотация) выпускной квалификационной работы (см. Приложение 3).

Оглавление / Содержание.

Введение.

Основная часть, состоящая из нескольких глав:

Глава 1. Анализ существующей проблемы и методов ее решения в настоящее время. Формулирование целей и задач ВКР.

Глава 2. Разработка концепции и методики достижения цели и решения задач ВКР.

Глава 3. Детальная проработка конкретного элемента, входящего в общую концепцию решения.

Глава 4. Практическая реализация конструктивно-дизайнерского, мультимедийного или иного результата. Здесь же освещаются вопросы техники безопасности и охраны труда.

Заключение и выводы по работе.

Список использованной литературы (см. Приложение 8)

Приложения (графические материалы: чертежи, модели, схемы, диаграммы, таблицы; презентация ВКР).

Отдельными листами к выпускной квалификационной работе прикладываются:

- **отзыв руководителя** (см. Приложение 4);
- **рецензия на выпускную квалификационную работу** (см. Приложение 6);
- **справка о результатах проверки на антиплагиат** (см. Приложение 5).

Введение.

Введение пояснительной записки ВКР должно содержать общую оценку современного состояния решаемой научно-технической задачи, основание и исходные данные для разработки выпускной работы, обоснование необходимости ее проведения. Во введении должны быть показаны актуальность и новизна темы.

Реферат (Аннотация).

Реферат (аннотация) размещается непосредственно за титульным листом и листом задания ВКР. Объем реферата должен составлять не более половины страницы. В реферате указываются параметры ВКР: объем работы в страницах, количество частей и глав, количество иллюстраций, таблиц, приложений, использованных источников. Перечень ключевых слов должен включать от 5 до 15 слов или словосочетаний из текста работы, которые в наибольшей мере характеризуют ее содержание и обеспечивают возможность информационного поиска. Ключевые слова приводятся в именительном падеже и печатаются прописными буквами в строку через запятые.

Текст реферата должен отражать объект исследования, цель работы, результаты работы, область применения, степень внедрения или рекомендации по внедрению. Некоторые из этих сведений могут отсутствовать. Допускается изложение содержания реферата в свободном стиле.

Пример реферата (аннотации) приведен в Приложении 7.

Основная часть

Как было указано выше основная часть пояснительной записки состоит из нескольких глав.

Глава 1 носит обзорный характер и посвящена анализу существующей проблемы и методов ее решения в настоящее время. Ее структура должна быть регламентирована и отражать следующие пункты:

- состояние исследуемого вопроса в рассматриваемой области науки, техники и технологии, полученное на основе обзора литературы;
- связь работы с другими поисковыми, конструкторскими и научно-исследовательскими работами данного направления; определение границ исследования, формулирование основной цели работы и подчиненных ей частных задач, решаемых в последующих разделах, их актуальность.

Из содержания данного раздела должно вытекать логичное обоснование необходимости выполнения данной работы. Обзор литературы по теме должен демонстрировать основательное знакомство студента со специальной литературой, его умение системати-

зировать источники, критически их рассматривать, выделять существенное, оценивать ранее сделанное в данной области, определять главное в современном состоянии изученности темы.

Обязательным элементом является формулировка объекта и предмета исследования, указание на методы исследования.

Общий объем *Главы 1* не должен превышать 15% от общего объема текстовой части выпускной квалификационной работы.

Глава 2 посвящена разработке концепции и методики достижения цели и решения задач ВКР. В ней раскрываются основные теоретические положения, которые в дальнейшем используются для достижения практических результатов. Данная глава может состоять из нескольких разделов (параграфов), детализирующих решаемые задачи.

Объем *Главы 2* составляет, как правило, около 10% от общего объема текстовой части ВКР.

Глава 3 должна быть посвящена вопросам математического, физического, натурального или цифрового моделирования, экспериментального исследования рассматриваемых задач или проектируемого устройства, прибора, изделия, системы и т.п. Так как данная глава является *основной* и посвящена детальной проработке конкретного элемента, входящего в общую концепцию решения, в ней следует выделять отдельные разделы (параграфы):

- обоснование выбранной модели конкретного элемента;
- анализ конструкции и характеристик проектируемого элемента изделия (системы);
- описание последовательности проектирования и проработки дизайн-макета элемента изделия (системы);
- описание алгоритма работ по разработке элемента и на его основе общего алгоритма изделия (системы) в целом;
- анализ достижимых эксплуатационных характеристик объекта моделирования.

В теоретической части излагаются и анализируются наиболее общие положения, касающиеся данной темы. В экспериментальной части рассматриваются конкретные эмпирические материалы.

Объем *Главы 3* составляет, как правило, около 45-50% от общего объема текстовой части ВКР.

Глава 4 посвящена практической реализации конструктивно-дизайнерского, мультимедийного или иного результата. В ней следует привести основные положения по разработке технологии изготовления (создания) конкретного элемента изделия (системы) с указанием программного обеспечения, оборудования, методик и приемов работы. Здесь же освещаются вопросы техники безопасности и охраны труда.

Кроме того отдельный раздел данной главы должен быть посвящен созданию визуальных материалов, характеризующих конкурентное преимущество разрабатываемого изделия (системы) и принципов его функционирования.

Объем *Главы 4* составляет, как правило, около 25-30% от общего объема текстовой части ВКР.

Во всех главах должна прослеживаться обоснованность, логичность, четкость и последовательность изложения материала. В конце каждой главы основной части составляются краткие выводы из предыдущего изложения.

Общий объем текстовой части выпускной квалификационной работы как правило составляет от 40 до 50 страниц машинописного текста. Правила оформления текстовой части приведены в разделе 4 настоящих методических указаний.

Заключение и выводы по работе.

В данном разделе обобщаются полученные результаты по отдельным разделам, приводятся обоснованные выводы и даются предложения по использованию материалов

ВКР в дальнейших исследованиях или производственном процессе.

Список использованной литературы.

Автор ВКР приводит все литературные и информационные источники, которые были использованы в ходе подготовки и написании работы. Список оформляется в соответствии с требованиями, приведенными в Приложении 8.

Приложения.

В приложения следует включать вспомогательный материал, необходимый для полноты восприятия выполненной работы:

- промежуточные математические доказательства, выкладки, формулы, расчеты и т.п.;
- таблицы вспомогательных цифровых данных, таблицы с результатами экспериментов;
- описания аппаратуры и приборов, примененных при проведении экспериментов, измерений, испытаний;
- инструкции и методики, описания алгоритмов и программ задач, решаемых с использованием компьютера, разработанных в процессе выполнения работы;
- иллюстрации вспомогательного характера.

Справка о результатах проверки на антиплагиат.

В соответствии с Рекомендациями Министерства образования и науки РФ и Решением ученого совета ВГТУ все выпускные квалификационные работы студентов ВГТУ *всех форм обучения* проходят проверку в системе "Антиплагиат.Вуз". Результатом проверки является "Справка о проверке ВКР в системе "Антиплагиат.Вуз" (см. Приложение 5). По решению Ученого совета ВГТУ от 27 марта 2015 года установлены следующие минимальные пороговые значения оригинальности материала для ВКР:

- ВКР бакалавра – 50%;
- ВКР специалиста – 60%;
- диссертация на степень магистра – 70%.

Проверку осуществляет выпускающая кафедра в соответствии с методикой работы в данной системе. Для проведения проверки ВКР представляется на выпускающую кафедру (секретарю ГАК) в следующем виде:

- выпускная квалификационная работа для проверки представляется в виде **отдельных файлов** (введение, глава 1, глава 2, глава 3, глава 4, выводы – это все отдельные файлы); формат расширения файлов ***.doc** или ***.docx**;
- размер файла не должен превышать **20 Мб**;
- для загрузки файла(ов) большего размера он может быть "запакован" в архив **rar** или **zip**.

В случае, если материалы ВКР имеют более низкие значения оригинальности, работа должна быть в обязательном порядке *переработана* студентом и представлена к повторной проверке в системе "Антиплагиат.Вуз" при сохранении темы и не позднее, чем за 15 дней до начала работы ГАК.

При не устранении данного нарушения, после повторной проверки, работы или неспособности студента в силу различных причин ликвидировать плагиат в указанные сроки, работа не допускается к защите. Защита переносится на другое время, согласованное с администрацией ВГТУ. При этом тема ВКР *не изменяется*.

3.3.2 Графическая часть ВКР

Графическая часть ВКР оформляется в виде отдельного альбома, титульный лист которого приведен в Приложении 9. В него рекомендуется включать следующие докумен-

ты (плакаты, чертежи, схемы и т.п.):

- Плакат с наименованием темы ВКР, целью ВКР и задачами работы.
- Плакат(ы), иллюстрирующий(е) наличие проблемы, на решение которой направлена данная ВКР.
- Плакат(ы), отражающий(е) современное состояние решаемой проблемы: подходы, способы, варианты решения и т.п.
- Плакат(ы), поясняющий(е) инновационный подход студента к поставленной цели ВКР (общая концепция, особенности, отличия, достоинства по сравнению с аналогами).
- Плакаты, раскрывающие решение задач, приведенных в ВКР (этапы разработки, конкретные конструкции и модели, блок-схемы и алгоритмы, технические и информационные решения, технологические и медийные подходы и т.п.).
- Плакаты, иллюстрирующие конечный продукт, его положительные стороны, область применения и использования, технические и эксплуатационные характеристики, ограничения и условия для конечного потребителя.
- Плакат с основными результатами и выводами по работе.

Общий объем графической части ВКР составляет от 10 до 15 листов формата А1 в электронном виде. При печати альбома графической части ВКР допускается и рекомендуется масштабирование до листов формата А4.

3.3.3 Презентация ВКР

Презентация ВКР представляет собой иллюстративный материал для публичного выступления студента на заседании Государственной экзаменационной комиссии (ГЭК) и защиты им основных результатов, полученных в ходе выполнения ВКР. Представление иллюстративного материала к публичной защите возможно в виде:

- плакатов и чертежей;
- раздаточного материала с иллюстрациями;
- использования проекционной техники;
- использования компьютерной презентации (*данный вид является наиболее предпочтительным* для студентов профиля "Информационные технологии в дизайне").

Презентация позволяет оценить профессиональные и личностные компетенции студента-выпускника:

профессиональные компетенции:

- умение структурировать знания и формулировать задачи исследования;
- умение использовать основные прикладные программные средства для моделирования процессов, объектов и инженерных расчетов;
- умение решать сложные инженерные задачи, достигая обоснованных выводов, используя основные принципы естественных и инженерных наук;
- умение проводить исследования в научных и производственных отраслях, в том числе путем моделирования, анализа и интерпретации данных и синтеза информации для получения обоснованных выводов;
- оригинальность и новизна полученных результатов, научных, конструкторских и технологических решений.

личностные компетенции:

- умение качественно создать готовый продукт и оформлять содержательную презентацию;
- понимание и соблюдение профессиональных и этических норм и правил, обладание профессиональным мировоззрением;
- понимание вопросов безопасности, полезности, охраны окружающей среды и рационального природопользования, и ответственности за последствия инженерной деятельности.

Ниже приведены некоторые рекомендации по созданию презентации ВКР.

Презентация должна включать в себя не более 12 - 15 слайдов.

Следует пользоваться основными принципами при составлении презентации: лаконичность, ясность, сдержанность, наглядность (выделение основных моментов), запоминаемость (разумное использование эффектов).

Презентация начинается со слайда-заголовка, в котором указывается название работы, автор, руководитель.

Завершается презентация слайдом с основными результатами и выводами. Рекомендуется сделать нумерацию слайдов. Каждый слайд должен иметь заголовок, количество слов в слайде не должно превышать 40.

Рекомендуется использовать фоновое оформление с учетом проекции в условиях сильного дневного или искусственного освещения.

Не рекомендуется использование эффектов анимации. Динамическая анимация эффективна лишь тогда, когда в процессе выступления происходит логическая трансформация существующей структуры в новую структуру, предлагаемую автором работы.

3.3.4 Рекомендации к выполнению ВКР, выполненной по тематике "Разработка и определение параметров конструкции" и "Разработка дизайн-проекта"

Выпускные квалификационные работы, выполненные по тематике "Разработка и определение параметров конструкции" и "Разработка дизайн-проекта", выполняются в порядке и последовательности, определенной структурой разработки новых изделий и кон-струкций и включает этапы:

1. Формирование идеи.
2. Анализ предметной области.
3. Анализ рынка и характерных представителей в выбранной предметной области
4. Формализация требований к будущему изделию.
5. Формирование набросков и концепции внешнего вида изделия.
6. Формирование набросков и концепций составных частей изделия в соответствии с выявленными требованиями.
7. Определение перечня материалов, подходящих для реализации изделия и его составных частей, в соответствии с выявленными требованиями.
8. Определение конечных параметров внешнего вида изделия.
9. Определение конечных параметров составных частей изделия.
10. Разработка конечного списка используемых материалов.
11. Разработка вариантов цветовых исполнений изделия.
12. Реализация цифрового прототипа изделия и его составных частей средствами САПР поверхностных твердотельных моделей.
13. Составление визуального ряда проекта и презентации изделия.
14. Подготовка моделей и формирование технических требований к реализации физического прототипа изделия.
15. Подготовка технологических решений по изготовлению изделий или отдельных его компонентов средствами САМ.
16. Реализация физических макетов и прототипов изделия и его составных частей.
17. Оценка изделия и формирование выводов по возможным изменениям и дальнейшему развитию проекта.

Указанные пункты группируются в главы, соответствующие укрупненным этапам разработки изделия, таким как "Анализ предметной области, рынка и постановка задач",

«Разработка вариантов исполнения составных частей изделия», «Оптимизация и принятие конечных решений», «Проектирование», «Прототипирование/макетирование».

Введение включает в себя общие сведения об объекте проектирования, его значении и перспективах развития предметной области, выбранных для реализации в рамках ВКР. В

нем указывается ключевая идея, выбранная для реализации в работе, краткое описание преимуществ ее применения для изготовителя и потребителя аналогичных изделий.

Объем главы допускается в пределах 2-3% от общего объема ВКР.

Глава 1 включает в себя следующие пункты:

1. Выявление ключевых составных частей проектируемого объекта, характерных для большинства представителей рынка, с пояснениями, раскрывающими значение, принципы работы и основные конструктивные особенности. Данный пункт рекомендуется оформлять в виде визуальных схем, представленных в необходимом количестве, и поясняющего текста (рис. 3.1). В начале пункта допустимо разместить сведения о классификации изделий, относящихся к рассматриваемому рынку, для лучшего понимания дальнейшего материала.



Рисунок 1.1 – Компоненты троллейбуса

большой по количеству деталей. Рассмотрим на рисунке 1.1 схему основных частей устройства.

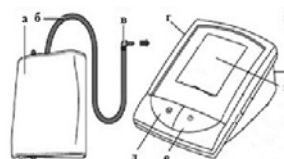


Рисунок 1.1 - Схема составных частей тонометра

- а) Манжета.
б) Камера тонометра.

Рисунок 3.1 – Пример оформления схемы и описания

2. Анализ рынка рассматриваемых устройств. В данном пункте приводятся 3-5 примеров реализованных и представленных на рынке изделий, наиболее близких по составу и свойствам к проектируемому образцу. Каждое изделие сопровождается иллюстрациями, кратким описанием, включающим сведения о производителе, уникальности модели, стоимости, месте рассматриваемого изделия в классификации, габаритных размерах и ключевых технических характеристиках (рис. 3.2).

Для каждого из рассматриваемых изделий приводится список выявленных преимуществ и недостатков. При этом, для работ по тематике "Разработка и определение параметров конструкции", рекомендуется ключевое внимание сосредоточить на конструктивных особенностях изделий, а для работ по тематике "Разработка дизайн-проекта" - на особенностях внешнего вида и поверхностей, применяемых в изделии.

1.2.4 Спортивный рюкзак Уйкон Лидер 40 Comfort (приблизительная стоимость – 4000 руб.)



Рисунок 5 – Рюкзак Уйкон Лидер 40 Comfort

Таблица 4 – Основные характеристики рюкзака Уйкон Лидер 40 Comfort

Общий объем (л)	40
Материал	Кордура 600 Rip stop, Кордура 900
Габариты, см	55x28x20
Вес, г	1160

человека, создавая комфортные условия эксплуатации изделия. при необходимости или в зимний период, спинка-сетка легко с помощью специальных пряжек может принять "плоское" положение - без "натяжения".
Популярен среди велосипедистов, мультиспортсменов, туристов.[6]

Преимущества:

- вентилируемая спинка;
- резинка для крепления снаряжения;
- большое количество стяжек.

Недостатки

- неэргономичная спинка;
- невентилируемые лямки и поясной ремень;
- узкие лямки.

Рисунок 3.2 – Пример фрагментов оформления анализа рынка

3. Постановка задач на проектирование изделия. В данном пункте, основываясь на приведенных данных о классификации изделий, габаритах, стоимости, преимуществах и недостатках представителей рынка, составляется перечень идеализированных характеристик, которыми должен обладать проектируемый образец. Численные характеристики рекомендуется указывать в виде диапазонов значений, подлежащих

уточнению в ходе выполнения дальнейших этапов работы. Также, возможно описание конкретных задач, под- лежащих решению с помощью исследований и расчетов.

В случае, если объект исследования представляет собой изделие, состоящее из множества компонентов, узлов и агрегатов, и вопрос полной разработки проекта лежит вне рамок ВКР, допускается постановка задач в виде рассмотрения нескольких характерных составных частей изделия, о чем следует прямо указать в тексте пункта. При этом, разработка внешней формы и габаритов объекта, а также подбор ключевых материалов и цветовых решений, являются обязательными. Кроме того, для работ по тематике "Разработка и определение параметров конструкции", следует рассматривать не менее трех аспектов, содержащих нестандартные конструктивные решения, а также не менее двух аспектов, содержащих уникальные эргономические и дизайнерские решения для составных частей объекта проектирования. Для работ по тематике "Разработка дизайн-проекта", следует рассматривать не менее трех аспектов, касающихся внешней формы и эргономических характеристик составных частей объекта, а также не менее двух аспектов, касающихся конструктивных решений.

Объем главы может составлять порядка 7% от общего объема ВКР.

Глава 2 содержит концептуальные исследования объектов, определенных в пункте "Постановка задач" **главы 1**. В ходе исследований, рекомендуется выработать и рассмотреть не менее трех вариантов решения для каждой задачи, в виде текстового описания, иллюстраций, таблиц и схем. Иллюстрации следует оформлять в виде рисунков в стиле "скетч", содержащих наглядное представление ключевых решений, преимуществ изделия и его составных частей для пользователя, эволюцию идеи (рис. 3.3).

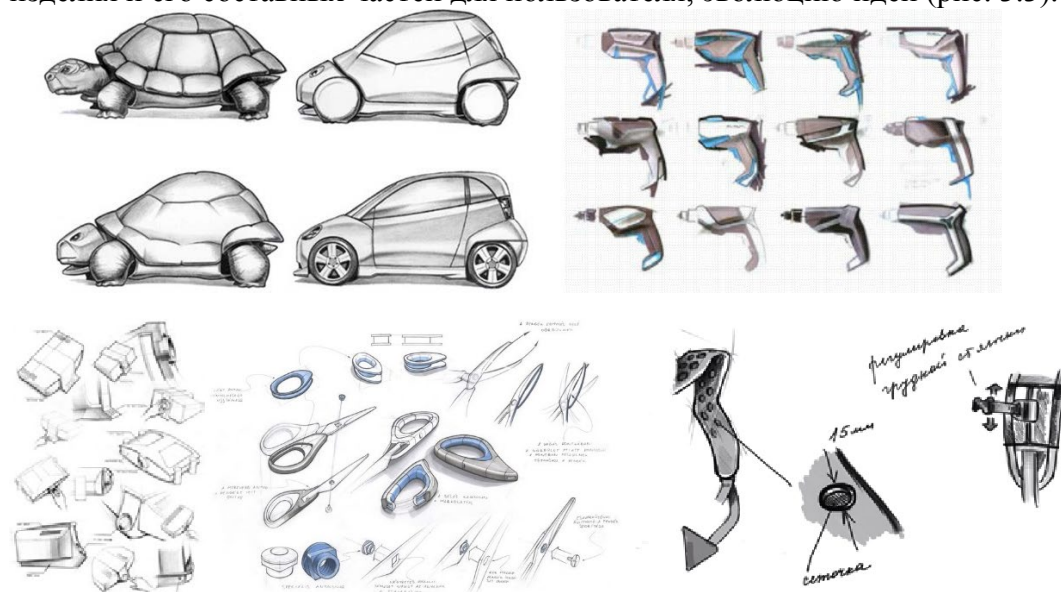


Рисунок 3.3 – Примеры иллюстраций решения различных задач в стиле «скетч»

В тексте главы, рекомендуется приводить теоретический материал, являющийся основой для принятия решений по вопросам проектирования и разработки формы составных частей рассматриваемого изделия. Также, следует привести в тексте необходимые расчеты и диапазоны допустимых ключевых числовых значений рассматриваемых параметров изделия. В случае подбора допустимых к применению в изделии материалов, следует привести их основные характеристики в виде таблиц и указать критерии выбора.

Нумерацию пунктов главы следует вести в соответствии с нумерацией поставленных задач.

Объем главы может составлять не более 25% от общего объема ВКР.

Глава 3 содержит обоснование и вывод конечных габаритов, форм и характеристик составных частей рассматриваемого объекта. Конкретизация производится для

исследований, проведенных в *главе 2*, с применением таких критериев, как:

- наиболее полное соответствие характеристикам, заявленным в "постановке задач";
- оценка технологичности решения;
- оценка энергоэффективности решения;
- минимизация сложности и стоимости производства;
- усреднение характеристик для применения объекта различными категориями людей;
- оптимизация с точки зрения предпочтений большинства потребителей, согласно социологическим и иным опросам;
- визуальная привлекательность решения;
- наиболее полное соответствие принятого решения принципам "хорошего дизайна";
- наиболее простой в эксплуатации вариант исполнения;
- наилучшее соответствие компонентов друг другу в рамках единого стилового решения и т.п.

В пунктах главы допускается проводить дополнительные исследования и расчеты в целях наибольшей оптимизации конечного решения. Для последующего процесса проектирования, следует оформлять результаты проведенных работ в виде эскизов, содержащих конечные формы и габаритные размеры рассматриваемых составных частей изделия (рис. 3.4).

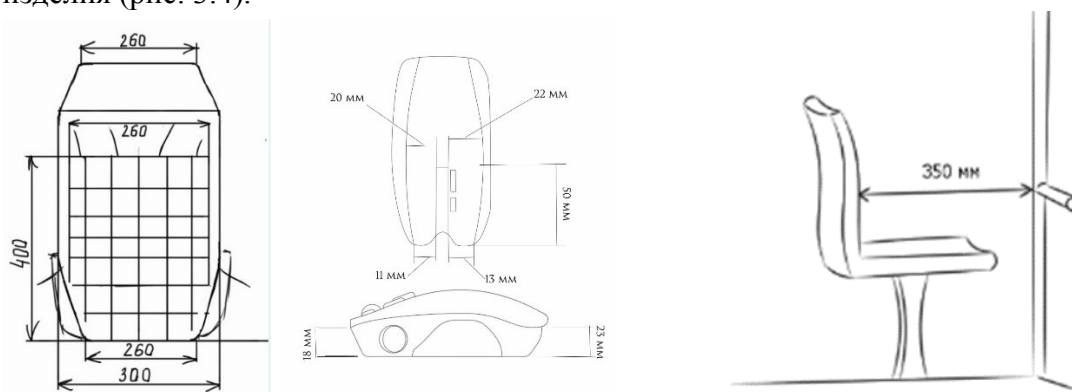


Рисунок 3.4 – Примеры оформления эскизов

Нумерацию пунктов главы следует вести в соответствии с нумерацией поставленных задач.

Объем главы может составлять порядка 15% от общего объема ВКР.

Глава 4 содержит сведения о процессе создания цифрового прототипа изделия. Ход работы над проектом описывается в виде текста, поясняющего смысл и особенности выполняемых операций и применяемых инструментов используемых САПР, с приведением снимков экрана, демонстрирующих характерные ключевые изменения объекта. В тексте и иллюстрациях не следует приводить повторяющиеся типовые операции. Разделение главы на пункты рекомендуется производить в соответствии с хронологией разработки и перечнем применяемых САПР. В качестве завершающей иллюстрации каждого пункта и главы в целом рекомендуется приводить одно или несколько сформированных конечных визуальных представлений пройденного этапа, полученных с помощью встроенных средств визуализации применяемой САПР.

Объем главы может составлять до 38-40% от общего объема ВКР.

Глава 5 содержит сведения о реализации физического макета либо прототипа изделия и/или его составных частей, рассматриваемых в ВКР. В тексте главы приводятся сведения о

подготовке модели к реализации, применяемом оборудовании, методиках изготовления, испытаниях изделия, оценке полученного результата с точки зрения соответствия проекту и поставленным задачам.

В случае отсутствия возможности изготовления физического образца и проведения его испытаний, допускается включение в главу 4 дополнительных пунктов с описанием и иллюстрациями подготовки модели к макетированию и/или прототипированию, а также проведения виртуальных испытаний изделия и его составных частей с помощью средств САПР и инженерного анализа.

Объем главы может оставлять не более 10% от общего объема ВКР.

Заключение включает общие сведения о проведенной работе, оценку полученного результата с точки зрения поставленных задач, а также выводы о дальнейших перспективах развития проекта.

Объем главы допускается в пределах 1-2% от общего объема ВКР.

4 ОФОРМЛЕНИЕ ВЫПУСКНОЙ КВАЛИФИКАЦИОННОЙ РАБОТЫ

Рекомендуемый объем текстовой части ВКР бакалавра – от 40 до 50 страниц печатного текста без приложений и списка используемых источников. Ниже приведены основные требования к оформлению.

4.1 Общие правила оформления текстового и графического материала

Пояснительная записка оформляется на листах формата А4. Графический материал можно приводить на листах формата А3 (при сшивании записки эти листы складывают так, чтобы они не выходили за линию обреза). Поля на листе определяются в соответствии с общими требованиями: левое – не менее 30 мм, правое – не менее 15 мм, верхнее – не менее 20, нижнее – не менее 20. При использовании текстовых редакторов для оформления записки параметры страницы заказываются в зависимости от устройства печати. Написание ВКР "от руки" недопустимо.

Нумерация страниц – сквозная. Номер проставляется арабской цифрой внизу страницы по центру листа. Страницами также являются листы с рисунками и листы приложений, не имеющих собственной нумерации. Приложения, представляющие собой отдельные документы, могут иметь собственную нумерацию.

Первая страница – титульный лист. Номер страницы на титульном листе не проставляется. Образец титульного листа представлен в Приложении 3.

Вторая страница – задание на ВКР (двусторонняя). Образец задания приведен в Приложении 2.

Третья страница – реферат (аннотация) (см. Приложение 7).

Четвертая страница – оглавление (содержание), отражающее содержание изложенного материала. Ни реферат (аннотация), ни само оглавление в содержании не упоминаются.

Пятая страница – определения, обозначения и сокращения (см. Приложение 10). Затем следуют введение, разделы записки в порядке, определенном логикой изложения материала, и общие выводы по работе. Названия глав смысловые, отражающие суть излагаемого материала. Названия типа "Конструкторская часть" не допустимы.

Записка завершается списком используемых источников.

Далее должны следовать приложения содержащие материал, не вошедший в записку:

- варианты технического решения;
- фрагмент проработки элемента, узла, конструкции;
- теоретические расчеты или руководства пользователя, если они необходимы.

Подробнее о приложениях к ВКР см. раздел 3 настоящих методических указаний. Заголовок раздела или структурный элемент (например, Введение, Глава 1, Общие

выводы и т.п.) располагаются на новой странице. Заголовки разделов и структурных элементов записки следует нумеровать арабскими цифрами по порядку без точки (1, 2, 3...), располагать в середине строки без точки в конце. Заголовки разделов приводятся

прописными буквами полужирным шрифтом.

Наименование подразделов, пунктов и подпунктов следует печатать с абзацным отступом, начиная с номера (1.1, 1.2,...1.1.1, 1.1.2, ...) без точки после него полужирным шрифтом. Наименование подраздела начинают с первой прописной буквы, остальные буквы строчные без точки в конце. Номер подраздела включает номер раздела и порядковый номер подраздела, входящего в данный раздел, разделенные точкой.

Расстояние между заголовками и текстом – 1 - 2 интервала, а между заголовками раздела и подразделов один интервал.

Расстояние между последней строкой текста предыдущего подраздела и последующим заголовком при расположении их на одной странице должно быть равно одному интервалу.

Перечисления (примечания) внутри пунктов или подпунктов нумеруются порядковыми строчными буквами со скобкой: а), б), в)...е), внутри них – арабскими цифрами со скобкой, которые печатаются с абзацного отступа.

Текст должен быть выполнен шрифтом Times New Roman (высота строчных букв и цифр ≥ 1.8 мм: 14 кегль) с печатью через 1,5 интервала.

4.2 Оформление рисунков, таблиц и формул

Все рисунки, таблицы и формулы нумеруют арабскими цифрами последовательно (сквозная нумерация). В приложении – в пределах приложения (см. далее). Допускается нумеровать рисунки и таблицы в пределах раздела. В этом случае номер состоит из номера раздела и порядкового номера рисунка или таблицы, разделенных точкой. Если рисунок или таблица единственны, то они обозначаются как "Рисунок 1" или "Таблица 1".

На все рисунки и таблицы в записке должны быть ссылки в виде: "диаграмма классов (рисунок 12) ..." или "... форма окна основного меню приведена на рисунке 12". Ссылки на таблицы в тексте пояснительной записки должны быть в виде слова "таблица" с указанием ее номера. Например: "Результаты тестов приведены в таблице 4".

Рисунки и таблицы должны размещаться сразу после той страницы, на которой, в тексте она упоминается в первый раз. Если позволяет место, рисунок (таблица) может размещаться в тексте на той же странице, где на него дается первая ссылка.

Рисунки.

Все иллюстрации (графики, схемы, диаграммы) именуют рисунками. Они могут быть приведены как в основном тексте, так и в приложении. Иллюстрации могут быть выполнены на компьютере, допустимы цветные иллюстрации. Чертежи, графики, диаграммы, схемы должны соответствовать требованиям ЕСКД и ЕСПД.

Рисунок может иметь наименование и пояснительные данные (подрисуночный текст). Слово "Рисунок" и его наименование располагают посередине строки, причем между ними ставится дефис. По мере необходимости, рисунок может снабжаться поясняющими обозначениями. Если такая подрисуночная подпись есть, то слово "Рисунок" и его наименование помещают после пояснительных данных.

Пример:

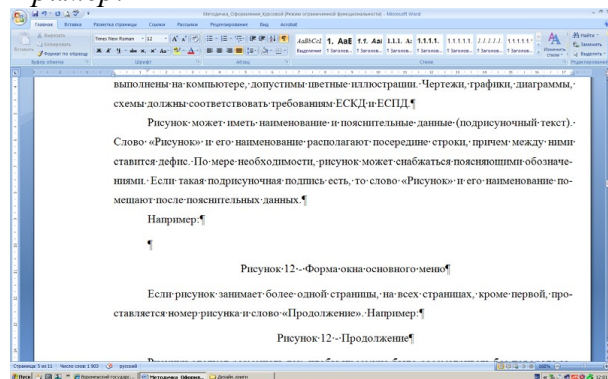


Рисунок 12 – Интерфейс текстового редактора Word

Если рисунок занимает более одной страницы, на всех страницах, кроме первой, проставляется номер рисунка и слово "Продолжение".

Пример:

Рисунок 12 - Продолжение

Рисунки следует размещать так, чтобы их можно было рассматривать без поворота записки. Если такое размещение невозможно, рисунки следует располагать так, чтобы для рассматривания надо было повернуть записку по часовой стрелке. В этом случае верхним краем является левый край страницы. Расположение и размеры полей сохраняются в соответствии с установленными.

Толщина сплошной линии при вычерчивании схем должна быть в пределах от 0,6 до 1,5 мм. Надписи на схемах должны быть выполнены чертежным шрифтом. Высота букв и цифр должна быть менее 3,5 мм.

Таблицы.

Оформление таблиц должно соответствовать ГОСТ 1.5 и ГОСТ 2.105. Название таблицы, при его наличии, должно отражать ее содержание, быть точным, кратким. Название следует помещать над таблицей слева, без абзацного отступа в одну строку с ее номером через дефис. Заголовок, кроме первой буквы, выполняется строчными буквами, без точки в конце и в единственном числе. В аббревиатурах используются только заглавные буквы. Например: ПЭВМ. Высота строк – не менее 8мм.

Таблицу с большим количеством строк допускается переносить на другой лист (страницу). При переносе слово "Таблица" и ее номер указывается один раз слева над первой частью таблицы, а над другими частями пишут слово "Продолжение" и указывают номер таблицы, например: "Продолжение таблицы 1". При этом заголовок помещают только над ее первой частью, а нижнюю горизонтальную черту, ограничивающую таблицу, не проводят.

Пример оформления таблицы приведен на рисунке 1. Таблица 1 – Результаты расчета пружины

№ п/п	Параметр	Виды нагрузки		
		Свободное состояние	Нагруженное состояние	Рабочее состояние
1	Длина, мм	100	50	70
2	Диаметр витков наружный, мм	25	27	26
....
5	Диаметр проволоки, мм	3	3	3

Рисунок 1 - Пример оформления таблицы

Возможно альбомное расположение таблицы. Разбивка головки таблицы по диагонали не допускается.

Формулы.

Формулы следует выделять из текста в отдельную строку, расположив ее посередине. Ниже и выше каждой формулы или уравнения должно быть оставлено не менее одной свободной строки. Пояснения значений символов и числовых коэффициентов следует проводить непосредственно под формулой в той же последовательности, в которой они даны в формуле, первое значение - после слова "где" без двоеточия, каждое следующее – с новой строки. Формулы следует нумеровать порядковой нумерацией в пределах записки арабскими цифрами. Если нумерация формул осуществляется в пределах раздела, то сначала указывается номер раздела. Номер формулы ставится в крайне правом положении на строке в круглых скобках на уровне формулы. Допускается нумерация в пределах раздела.

Например:

Пример 1

$$z = \sin(x) + \ln(y); \quad (12)$$

где x – значение времени процесса, сек;

y – линейная величина, мм.

Ссылка на номер формулы дается в скобках. Например: "расчет значений производится по формуле (12)".

Примечания.

Слово "Примечание" следует печатать с прописной буквы с абзацным отступом и не подчеркивать. Если примечание одно, то после слова "Примечание" ставится тире, примечание печатается с прописной буквы и не номеруется. Несколько примечаний нумеруются по порядку арабскими цифрами со скобкой без проставления точки. Примечание к таблице помещают в конце таблицы над линией, обозначающей окончание таблицы.

Пример одного примечания:

Примечание – _____

Пример нескольких примечаний: Примечания

1) _____

2) _____

3) _____

4.3 Оформление текстов программ

Тексты программ должны оформляться в соответствии с "хорошим стилем" программирования, т.е. должны быть легко читаемы и хорошо документированы. В текстах должны быть комментарии:

1) после заголовка программы или подпрограммы приводится общая информация: назначение, входные данные, результаты, метод решения; данные о программисте, дата написания, версия;

2) при объявлении данных – назначение переменных;

3) в начале и в конце определенной функционально законченной части программы;

4) для пояснения логических частей программы (ветвлений, циклов).

Однако комментарии не должны затенять структуру текста и должны быть ясными и краткими. Наименование программ и подпрограмм должны отражать их назначение. Логическая структура программы должна быть отражена в ее тексте с помощью:

1) пустых строк между текстами подпрограмм и отдельных ее функционально законченных частей;

2) сдвигами текста в строке при написании:

- заголовков вложенных циклов;

- тела цикла после его заголовка;

- альтернатив разветвлений процесса обработки данных.

4.4 Оформление списка используемых источников

Список используемых источников оформляется в ВКР отдельным разделом, который не нумеруется и начинается с новой страницы.

Список включает в себя как электронные источники информации, так и печатные издания. Сведения о книгах (монографиях, учебниках, пособиях, справочниках и т.д.) должны содержать: фамилию и инициалы автора, заглавие книги, место издания, издательство, год издания. При наличии трех и более авторов допускается указывать фамилию и инициалы только первого из них со словами "и др.". Наименование места издания надо приводить полностью в именительном падеже: допускается сокращение названия только двух городов: Москва (М.) и Санкт-Петербург (СПб.).

Сведения о статье из периодического издания должны включать: фамилию и инициалы автора, наименование статьи, наименование издания (журнала), наименование серии (если она есть), год выпуска, том (если есть), номер издания (журнала) и номера страниц, на которых помещена статья.

При ссылке на источник из списка (особенно при обзоре аналогов) надо указывать порядковый номер по списку литературы, заключенный в квадратные скобки; например: [5]. Пример оформления списка использованных источников приведен в Приложении 8.

4.5 Оформление приложений

Каждое приложение должно начинаться с новой страницы с указанием наверху по-середине страницы слова "**ПРИЛОЖЕНИЕ**" прописными буквами (полужирный шрифт) и иметь тематический заголовок, который записывается симметрично относительно текста с прописной буквы отдельной строкой. Приложения обозначаются заглавными буквами русского алфавита, начиная с А, за исключением букв Ё, З, Й, Щ, Ч, Ъ, Ы. Допускается обозначение приложений буквами латинского алфавита, за исключением букв I и O. Если в документе одно приложение, оно обозначается "**ПРИЛОЖЕНИЕ А**".

Пример

ПРИЛОЖЕНИЕ В

Варианты расположения контролирующих датчиков

Рисунки и таблицы, помещаемые в приложении, нумеруются арабскими цифрами в пределах каждого приложения с добавлением буквы приложения. Например:

- рисунок А.12 - 12-й рисунок приложения А;
- рисунок В.2 - 2-й рисунок приложения В;
- таблица Г.3 - 3-я таблица приложения Г.

Каждый файл в приложении оформляется как рисунок с наименованием файла и его назначением.

Пример:

Рисунок А.3 - Файл **mod1.pas** – исходные тексты библиотеки процедур обработки. Рисунок В.4 - Файл **menuran.pas** – программа движения курсора основного меню.

5 ЗАЩИТА ВЫПУСКНОЙ КВАЛИФИКАЦИОННОЙ РАБОТЫ

Защита ВКР протекает в два этапа: предварительный этап (предварительная защита на кафедре) и защита на заседании ГЭК.

Предварительная защита на кафедре должна быть пройдена студентом - выпускником не менее, чем за 10 дней, а окончательный допуск к защите студент должен получить у заведующего кафедрой не менее, чем за 2 дня до защиты на заседании ГАК.

5.1 Предварительная защита

Законченная выпускная квалификационная работа должна быть представлена студентом-выпускником руководителю (для получения отзыва) за месяц до ее защиты. При этом студент представляет *полный комплект документов* (текстовую и графическую части ВКР, презентацию и проект доклада). Документы представляются в несброшюрованном виде для возможности корректировок и исправления неточностей.

При подготовке к защите студент пишет доклад. Доклад содержит основные положения всех разделов ВКР. Содержание доклада должно быть последовательно связано с представленными наглядными материалами и содержать в себе обоснованные комментарии. Студент должен предусмотреть возможность произвольного, и даже отвлеченного толкования отдельных положений ВКР, если оно направлено на углубленное изложение цели. Объем доклада должен быть рассчитан не более чем на *5-7 минут выступления*, что

составляет около 4-5 страниц стандартного машинописного текста. Рекомендуемая структура доклада:

- введение, обоснование темы исследования (актуальность, объект, предмет исследования, цель, задачи, методы и т.д.) – 1-2 минуты;
- краткое содержание работы (с указанием конкретного решения задач, сформулированных при подготовке к выполнению ВКР) – 2-3 минуты;
- результаты опытно-экспериментальной (научно-исследовательской) работы – 2-3 минуты;
- заключение (основные выводы, рекомендации по внедрению, дальнейшие перспективы развития темы) – 1 минута.

На предварительной защите ВКР проходит нормоконтроль, в ходе которого оценивается корректность оформления всех материалов. После исправления недостатков, выявленных в процессе процедуры нормоконтроля, внесение изменений в ВКР недопустимо.

Результатом предварительной защиты является получение допуска к рецензированию ВКР и всех необходимых подписей в установленных местах текстовой и графической частях ВКР.

5.2. Окончательная защита на заседании ГЭК

Окончательная защита ВКР проходит в форме публичного доклада и последующей дискуссии (ответы на вопросы и обоснование полученных результатов) на заседании Государственной Экзаменационной Комиссии.

В состав ГЭК входят преподаватели выпускающей кафедры, а также председатель комиссии, который не является сотрудником ВГТУ. Состав ГЭК утверждается ректором по представлению декана факультета. На защиту ВКР допускаются все желающие.

На защиту ВКР студент представляет:

- сброшюрованную текстовую часть ВКР;
- сброшюрованный альбом графической части ВКР;
- сброшюрованный презентационный материал для защиты ВКР;
- презентационный материал на электронном носителе;
- отзыв руководителя ВКР;
- рецензию на ВКР;
- справку о проверке ВКР в системе "Антиплагиат.Вуз";
- CD диск со всеми материалами ВКР в электронном виде (диск должен быть подписан: Ф.И.О., индекс группы, год выпуска, тема ВКР).

Указанный выше полный комплект документов представляется на выпускающую кафедру (секретарю ГЭК) не позднее чем за 2 дня до защиты. Комплект документов просматривается заведующим кафедрой и без его визы к защите не допускаются.

Защита ВКР происходит на *открытом заседании* ГЭК.

Порядок защиты:

- зачитывается отзыв руководителя ВКР;
- зачитывается рецензия на ВКР;
- предоставляется время для доклада студенту (не более 5-7 минут);
- по окончании доклада студент отвечает на замечания рецензента;
- после ответа на замечания председатель и члены ГЭК задают вопросы, связанные с темой ВКР; также вопросы могут касаться специальных учебных дисциплин, которые имеют отношение к представленной работе.

По докладу и ответам студента на вопросы комиссия делает выводы о степени владения им материалом ВКР, о широте его кругозора, эрудиции и умении аргументировано отстаивать свою точку зрения. В качестве показателей оценки уровня

подготовленности выпускника к самостоятельной профессиональной деятельности ГЭК использует профессиональную и личностную группу критериев (компетентности), которые приведены в Основной образовательной программе профиля подготовки.

Оценка ВКР производится на *закрытом заседании* ГАК.

При оценке работы в первую очередь принимаются во внимание актуальность и научно-практическая новизна работы, степень раскрытия темы в ВКР, качество выполнения и оформления работы, а также содержание доклада и ответы на вопросы. ВКР оценивается по четырех бальной системе (отлично, хорошо, удовлетворительно, неудовлетворительно).

Критерии оценки выпускной квалификационной работы:

- оценки *"отлично"* заслуживают работы, в которых полно и всесторонне раскрыто содержание темы ВКР, дан глубокий критический анализ современного состояния проблемы, творчески решены задачи, поставленные в ВКР, сделаны обоснованные практические предложения; студент при защите дал аргументированные ответы на все вопросы членов ГЭК, проявил творческие способности в понимании и изложении ответов на вопросы.

- оценки *"хорошо"* заслуживают работы, в которых содержание изложено на высоком теоретическом и/или профессиональном уровне, правильно решены большинство задач ВКР, а сформулированные выводы обоснованы и имеют практическую направленность; на все вопросы, заданные при защите, студент дал правильные ответы, но не проявил творческого подхода к их решению.

- оценки *"удовлетворительно"* заслуживают работы, в которых теоретические и практические вопросы в основном раскрыты, выводы в основном правильны, предложения представляют интерес, но недостаточно убедительно аргументированы и не на все вопросы членов комиссии студент при защите дал правильные и убедительные ответы.

- оценки *"неудовлетворительно"* заслуживают работы, которые в основном отвечают предъявляемым требованиям, но при защите студент не дал правильных ответов на большинство заданных вопросов, то есть обнаружил серьезные пробелы в профессиональных знаниях

Выставляемая оценка является комплексным показателем, который учитывает содержание ВКР, ее оформление (в том числе язык и стиль изложения), оценку руководителя и рецензента и собственно процесс защиты.

Решение об оценке принимается на закрытом заседании ГЭК *открытым голосованием* ее членов *простым большинством голосов*. Результаты защиты объявляются в тот же день после оформления протокола заседания ГЭК.

ПРИЛОЖЕНИЕ 1

(пишется от руки)

Заведующему кафедрой ГКПД

(Ф.И.О)

От студента группы

(индекс группы)

(Ф.И.О.)

Тел.:

ЗАЯВЛЕНИЕ

Прошу утвердить мне тему выпускной квалификационной работы в следующей редакции: _

(приводится наименование темы, предварительно согласованной

с руководителем выпускной квалификационной работы)

В качестве руководителя выпускной квалификационной работы прошу назначить

(Ф.И.О., должность)

(дата, подпись студента)

"Согласен"
руководить ВКР

- _____
(подпись, дата)

(Ф.И.О)

ПРИЛОЖЕНИЕ 2

Министерство науки и высшего образования Российской Федерации
Федеральное государственное бюджетное образовательное учреждение высшего
образования
«ВОРОНЕЖСКИЙ ГОСУДАРСТВЕННЫЙ ТЕХНИЧЕСКИЙ УНИВЕРСИТЕТ»
(ФГБОУ ВО «ВГТУ», ВГТУ)

Факультет _____

Кафедра _____

Направление подготовки/специальность _____
(код, наименование)

Профиль/программа/направленность _____

Утверждаю _____
(дата)

Зав.кафедрой _____
(подпись)

ЗАДАНИЕ

ПО ПОДГОТОВКЕ ВЫПУСКНОЙ КВАЛИФИКАЦИОННОЙ РАБОТЫ

_____ дипломная работа (проект), бакалаврская работа, магистерская диссертация
Обучающемуся _____

_____ фамилия, имя, отчество

1. Тема: _____

_____ по заданию какой организации выполняется работа

_____ утверждена приказом по университету

2. Срок сдачи обучающимся выпускной квалификационной работы _____

3. Исходные данные _____

4. Краткое содержание выпускной квалификационной работы _____

_____ перечень подлежащих разработке в выпускной квалификационной работе вопросов

5. Перечень графического материала (с точным указанием обязательных чертежей по
разделам _____

6. Консультанты (с указанием относящихся к ним разделов) _____

ПРИЛОЖЕНИЕ 2

График выполнения выпускной квалификационной работы

/п	Наименование разделов выпускной квалификационной работы	Срок выполнения этапов работы
	Введение	
	Основной раздел	
	Заключение	

Руководитель

(подпись)

Дата выдачи задания

Задание принял к исполнению

(дата)

Подпись обучающегося

ПРИЛОЖЕНИЕ 4

Министерство науки и высшего образования Российской Федерации
Федеральное государственное бюджетное образовательное учреждение высшего
образования

«Воронежский государственный технический университет»
(ФГБОУ ВО «ВГТУ», ВГТУ)

Факультет _____

Кафедра _____

Направление подготовки (специальность)

(код и наименование направления подготовки)

Профиль/программа/направленность

ВЫПУСКНАЯ КВАЛИФИКАЦИОННАЯ РАБОТА

(вид выпускной квалификационной работы – бакалаврская работа,
дипломная работа (проект), магистерская диссертация)

(фамилия, имя, отчество обучающегося)

Тема:

Состав выпускной квалификационной работы:

Расчетно-пояснительная _____ записка _____ на
_____ страницах

Графическая часть на _____ листах

Расчетно-пояснительная записка к выпускной квалификационной работе:

Заведующий кафедрой _____)
(подпись) (инициалы, фамилия)

Руководитель _____)
(подпись) (инициалы, фамилия)

Консультанты:

по _____)
(наименование) (инициалы, фамилия)

раздела, подпись)

по _____)
(наименование) (инициалы, фамилия)

раздела, подпись)

по _____)

Обучающийся

(подпись)

(инициалы, фамилия)

ПРИЛОЖЕНИЕ 4

МИНИСТЕРСТВО НАУКИ И ВЫСШЕГО ОБРАЗОВАНИЯ РОССИЙСКОЙ ФЕДЕРАЦИИ

ФЕДЕРАЛЬНОЕ ГОСУДАРСТВЕННОЕ БЮДЖЕТНОЕ ОБРАЗОВАТЕЛЬНОЕ УЧРЕЖДЕНИЕ
ВЫСШЕГО ОБРАЗОВАНИЯ
«ВОРОНЕЖСКИЙ ГОСУДАРСТВЕННЫЙ ТЕХНИЧЕСКИЙ УНИВЕРСИТЕТ»
(ФГБОУ ВО «ВГТУ», ВГТУ)

ОТЗЫВ РУКОВОДИТЕЛЯ

о работе обучающегося в период подготовки выпускной квалификационной работы

(Ф.И.О. обучающегося)

Факультет _____

Направление подготовки/специальность (шифр и наименование) _____

Профиль/программа/направленность _____

Группа _____

Отзыв должен содержать следующую информацию:

1. Соответствие содержания выпускной квалификационной работы выданному заданию;
2. Уровень, полнота и качество разработки обучающимся темы ВКР;
3. Степень самостоятельности обучающегося в процессе выполнения ВКР;
4. Умение обрабатывать и анализировать полученные результаты, обобщать, делать научные и практические выводы;
5. Качество представления результатов и оформления работы;
6. Умение организовать свой труд, владение современными методами исследования, методами сбора и обработки информации;
7. Умение работать с научной, методической, справочной литературой и электронными информационными ресурсами;
8. Уровень знаний, умений и навыков, характеризующих сформированность компетенций, установленных ОПОП и подготовленность к выполнению профессиональной деятельности;
9. Замечания по работе обучающегося в период подготовки ВКР;
10. Личные качества обучающегося, проявившиеся в процессе работы над ВКР;
11. Вывод о соответствии ВКР, предъявляемым требованиям;
12. Оценка руководителя;
13. Заключение руководителя о возможности присвоения квалификации.

Руководитель _____

(подпись)

(Ф.И.О., должность)

« ____ » _____ 20__ г.

Ознакомлен _____

(подпись обучающегося)

(Ф.И.О.)

« ____ » _____ 20__ г.

ПРИЛОЖЕНИЕ 5

СПРАВКА

о проверке выпускной квалификационной работы в системе "Антиплагиат.Вуз"

Выпускная квалификационная работа _

_____ (фамилия, имя, отчество выпускника)

на тему «_____»
_____»,
(тема выпускной квалификационной работы)

представленная к защите по направлению 54.03.01 "Дизайн" профиль "Промышленный дизайн" прошла проверку в системе "Антиплагиат. Вуз".

Результаты проверки показали, что материал выпускной квалификационной работы не содержит заимствованный материал без ссылки на автора и/или источник заимствования.

Процент оригинального материала:

- введение – _____ %,
- глава 1 – _____ %,
- глава 2 – _____ %,
- глава 3 – _____ %,
- глава 4 – _____ %,
- общие выводы по работе – _____ %.

Секретарь ГЭК
кафедры ГКПД

_____ (подпись)

_____ (фамилия, инициалы)

Пример страницы с результатами проверки

The screenshot shows the Antiplagiat website interface. At the top, there is a navigation bar with links like "Главная", "Информационные материалы", "Наши клиенты", "Форум", "Кабинет пользователя", and "Руководство пользователя". The main content area displays a list of documents for the user "Кропоткина". Each document entry includes a checkbox, a document name, its size, and a similarity percentage. The table is as follows:

Документ	Атрибуты [Показать все]	Сходство
0 лист1.doc	Размер текста: 631 байт	81%
1 Содержание.doc	Размер текста: 7,98 КБ	84%
2 Введение.doc	Размер текста: 12,02 КБ	91%
3 глава1.doc	Размер текста: 72,32 КБ	40%
4 глава2.doc	Размер текста: 52,29 КБ	91%
5 глава3.doc	Размер текста: 38,34 КБ	42%
6 глава4.doc	Размер текста: 31,22 КБ	62%
7 глава5.doc	Размер текста: 110,92 КБ	35%
8 глава6.doc	Размер текста: 61,28 КБ	84%
9 выводы.doc	Размер текста: 5,78 КБ	83%
10 БИБЛИОГРАФИЯ.doc	Размер текста: 51,29 КБ	48%
11 Прил1.doc	Размер текста: 1,04 КБ	85%

On the right side of the page, there is a sidebar with "Собственные документы" and "Учебные группы". The "Собственные документы" section shows a tree view with folders for "Фоменко", "Болдырев", "Кропоткина", "Бавыкин", and "Мусаев". The "Учебные группы" section shows a folder named "Группы".

Требования к материалу выпускной квалификационной работы, представляемой на проверку в системе "Антиплагиат.Вуз":

- *Выпускная квалификационная работа для проверки представляется в виде отдельных файлов (введение, глава 1, глава 2, глава 3, глава 4, выводы – это все отдельные файлы). Формат расширения файлов *.doc или *.docx.*
- *Размер файла не должен превышать 20 Мб.*
- *Для загрузки файла большего размера он может быть "запакован" в архив rar или zip.*

ПРИЛОЖЕНИЕ 6

МИНИСТЕРСТВО НАУКИ И ВЫСШЕГО ОБРАЗОВАНИЯ РОССИЙСКОЙ ФЕДЕРАЦИИ
ФЕДЕРАЛЬНОЕ ГОСУДАРСТВЕННОЕ БЮДЖЕТНОЕ
ОБРАЗОВАТЕЛЬНОЕ УЧРЕЖДЕНИЕ ВЫСШЕГО ОБРАЗОВАНИЯ
«ВОРОНЕЖСКИЙ ГОСУДАРСТВЕННЫЙ ТЕХНИЧЕСКИЙ УНИВЕРСИТЕТ»
(ФГБОУ ВО «ВГТУ», ВГТУ)

Факультет _____

Кафедра _____

Направление подготовки/специальность _____

Программа/направленность _____

Группа _____

РЕЦЕНЗИЯ

на выпускную квалификационную работу

обучающегося _____

на тему _____

1. Краткая характеристика выпускной квалификационной работы, обоснованность, актуальность и практическая значимость темы, соответствие содержания работы заданию на выпускную квалификационную работу _____

2. Соответствие принятых решений нормативным материалам, глубина, полнота и обоснованность принятых решений _____

3. Качество оформления расчетно-пояснительной записки и графического материала _____

4. Положительные стороны выпускной квалификационной работы _____

5. Практическая значимость результатов, рекомендации по использованию в производстве _____

6. Недостатки и замечания по выпускной квалификационной работе _____

ЗАКЛЮЧЕНИЕ

Рецензируемая выпускная квалификационная работа отвечает предъявляемым к выпускной квалификационной работе требованиям и заслуживает оценки _____ а ее автор

_____ (Ф.И.О.)

достоин присвоения квалификации _____

Рецензент _____

_____ (ученая степень, звание, должность)

_____ (подпись)

_____ (Ф.И.О.)

« ____ » _____ 20__ г.

Ознакомлен

_____ (подпись обучающегося)

_____ (Ф.И.О.)

« ____ » _____ 20__ г.

ПРИЛОЖЕНИЕ 7

РЕФЕРАТ

Объем 85 с, 1 ч., 24 рис., 12 табл., 50 источников, 2 прил.

ПРОМЫШЛЕННЫЙ ДИЗАЙН, БЕСПИЛОТНЫЙ ЛЕТАТЕЛЬНЫЙ АППАРАТ (БЛА), ЦИФРОВОЙ ПРОТОТИП, КРИВЫЕ ВЫСОКОГО ПОРЯДКА, КОНСТРУКЦИЯ, ТЕХНОЛОГИЯ ИЗГОТОВЛЕНИЯ

Объектом исследования являются конструкция и компоновка беспилотного летательного аппарата для гражданского применения.

Цель работы - Проработка общей компоновки и разработка конструкции отдельных элементов беспилотного летательного аппарата гражданского назначения с элементами технологии быстрого прототипирования.

В процессе работы проводились поисковые и теоретические исследования по выявлению рациональной компоновки беспилотного летательного аппарата и практические конструкторско-технологические работы по проектированию и изготовлению отдельных элементов.

В результате исследования были созданы два варианта компоновки БЛА исходя из условий его применения, детально проработана конструкция оперения с элементами фиксации полезной нагрузки.

Основные конструктивные и технико-эксплуатационные показатели: выбор варианта конструкции в зависимости от условий применения БЛА, универсальность элементов фиксации полезной нагрузки.

Степень внедрения – конструкция БЛА имеет полный комплект конструкторской документации и может быть рекомендована к производству для нужд сельского хозяйства.

Эффективность разработки определяется ее универсальностью и возможностью к быстрой адаптации при смене условий использования. Универсальные фиксаторы полезной нагрузки могут применяться для транспортирования гражданских грузов массой до 4 кг.

** Указанные данные и показатели являются примером и заполняются для каждой ВКР индивидуально*

Министерство науки и высшего образования Российской Федерации
Федеральное государственное бюджетное образовательное учреждение
высшего образования
«Воронежский государственный технический университет»

АННОТАЦИЯ
выпускной квалификационной работы

Обучающегося _____

Тема ВКР: _____

Характеристика выпускной квалификационной работы

Актуальность исследования

Задачи, решаемые в ВКР

Структура ВКР

Краткая характеристика полученных результатов *(по разделам ВКР)*

Автор ВКР _____ Ф.И.О. *(полностью)*
(подпись)

ПРИЛОЖЕНИЕ 8

Список использованной литературы оформляется в виде нумерованного списка, в котором источники указываются либо в алфавитном порядке (такой подход является наиболее предпочтительным) либо в порядке появления ссылок на источники в расчетно-пояснительной записке.

Образцы библиографического описания документов а)

Официальные документы

под автором

Российская Федерация. Президент (2000 – ; В.В. Путин). Послание Президента Российской Федерации Федеральному Собранию Российской Федерации [Текст]: о важнейших общенациональных задачах // Российская газета. – 2014. – 26 апр.

под заглавием

Об особых экономических зонах в Российской Федерации [Текст] : федер. закон от 22 июля 2014 г. № 116-ФЗ // Собрание законодательства Российской Федерации. – 2014. –

№ 30, ч. II. – Ст. 3127.

Монографии

1. под автором

- один автор:

Кознов В.В., Прикладная математика [Текст]: учеб. пособие для студ. заоч. формы обучения / В.В. Кознов; ВГУ. – Воронеж: Изд-во ВГУ, 2010. – 144 с.

- два автора:

Кочетков С.В. Организация проектных работ [Текст]: учеб.-метод. пособие / С.В. Кочетков, А.Н. Муравецкий; под общ. ред. С.В. Кочеткова – Воронеж: Изд-во ВГУ, 2011. – 207 с.: табл.

- три автора:

Гусев Е.И. Информационные средства в технике [Текст] / Е.И. Гусев, А.С. Никифоров, А.Б. Гехт. – 2-е изд., стер. – М.: Машиностроение, 2012. – 416 с.

2. под заглавием

Композиция [Текст]: учеб. пособие для вузов / под ред. В.Г. Глушковой. – 2-е изд. – М.: Кинос, 2012. – 290 с.: ил., табл.

Сборники

Разработка и использование гибких технологий в системе импортозамещения [Текст]: материалы Всерос. науч.-практ. конф., Брянск, 7-8 апр. 2014 г. / В.К. Харченко, В.Ю. Переверзев, Л.В. Серых и др.; науч. ред. и сост. П.Е. Решетников. – Брянск: Изд-во БГТУ, 2013. – 315 с.

Диссертации

Шатрова Т.И. Процессы кодирования и декодирования графической информации [Текст]: дис. ... канд. техн. наук / Т.И. Шатрова; Тульский гос. ун-т. – Тула, 2014. – 159 с.

Авторефераты диссертаций

Островская О.В. Структура и функции датчиков движения в анализе геометрии [Текст]: автореф. дис. ... канд. техн. наук / О.В. Островская. – Воронеж: Изд-во ВГГУ, 2012. – 22 с.

Депонированные рукописи

Исследование средств создания графической информации [Текст] / В.И. Иванов [и др.]; М-во образования Рос. Федерации, Строительная академия. – М., 2012. – 110 с. – Деп. в ВИНТИ 13.06.12, № 145432.

Стандарты

ГОСТ 7.1-2003. Библиографическая запись. Библиографическое описание: общие требования и правила составления [Текст]. – Введ. 2004–07–01. – М. : Изд-во стандартов,

2004. – 105 с. – (Система стандартов по информации, библиотечному и издательскому делу).

Сборники стандартов

Единая система конструкторской документации [Текст]: стандарты оформления конструкторской документации / ред. совет: А.А. Баранов и др. – М. : ГЭОТАР-Стандарт, 2005. – 199 с. : табл.

Отчеты о научно-исследовательской работе

Состояние и перспективы развития промышленности Воронежской области [Текст]: отчет о НИР (заключ.): 06-02 / Рос. кн. палата; рук. А.А. Другин; исполн.: В.П. Смирнова и др. – М., 2009. – 250 с. – Инв. № 756600.

Патенты

Пат. 2187888 Российская Федерация, МПК⁷ Н 04 В 1/38, Н 04 J 13/00. Приемопередающее устройство [Текст] / Чугаева В.И. ; заявитель и патентообладатель Воронеж. науч.-исслед. ин-т связи. – № 2000131736/09; заявл. 18.12.10; опубли. 20.08.12, Бюл. № 23 (II ч.). – 3 с. : ил.

Авторские свидетельства

А.с. 1007970 СССР, МКИ³ В 25 J 15/00. Устройство для захвата неориентированных деталей типа валов [Текст] / В.С. Ваулин, В.Г. Кемайкин (СССР). – № 3360585/25–08 ; заявл. 23.11.81 ; опубли. 30.03.83, Бюл. № 12. – 2 с. : ил.

Картографические издания

Мир. Политическая карта мира [Карты]: полит. устройство на 1 янв. 2001 г. / сост. и подгот. к изд. ПКО «Картография» в 2001 г.; гл. ред. Н.Н. Полункина. – 1 : 25 000 000 ; поликон. пр-ция ЦНИИГАИК. – М.: Картография, 2001. – 1 к. (2 л.).

Аудиоиздания

Гладков Г.А. Тексты для детей и взрослые [Звукозапись] / Г. Гладков; исп.: Г. Вицин, В. Ливанов, О. Анофриев и др. – М.: Экстрафон, 2002. – 1 мк.

Видеоиздания

От заката до рассвета [Видеозапись] / реж. Р. Родригес; в ролях: К. Тарантино, Х. Кейтель, Дж. Клуни; Paramount Films. – М.: Премьер-видеофильм, 2002. – 1 вк. – Фильм вышел на экраны в 1999 г.

Электронные издания

- CD-ROM:

Большая энциклопедия Кирилла и Мефодия 2000 [Электронный ресурс]. – М.: Кирилл и Мефодий: Рос. энцикл., 2000. – 2 электрон. опт. диск (CD-ROM): зв., цв. + Прил.: Руководство пользователя (16 с.). – Систем. требования: Pentium; 8 Мб ОЗУ; MS Windows 95/98/NT; 4-скорост. CD-ROM; SVGA-видеокарта (800x600, 65536 цв.); 16-бит. зв. карта; мышь.

- ресурсы Интернет:

Маторин С.И., Попов А.С. «UFO-toolkit» – VI-инструментарий нового поколения [Электрон. ресурс]. – Режим доступа: <http://citforum.ru/consulting/VI/UFO/>

Статья из журнала

Липатова Т.А. Промышленный дизайн и информационная культура [Текст] / Т.А. Липатова // САД-Мастер. – 2010. – № 7. – С. 8-16.

Статья из газеты

Кирпилева О. Здесь учатся дизайну [Текст] / О. Кирпилева // Воронежский курьер. – 2013. – 14 марта.

Статья из сборника

Шпаковский, В.В. Проблемы использования дополненной реальности в управлении [Текст] / В.В. Шпаковский // Перспективные технологии XXI века : сб. материалов междунар. науч. конф. / БГТУ им. В.Г. Шухова. – Белгород, 2013. – Т III. – С. 166-172.

Отдельный том многотомного издания

Казьмин В.Д. Справочник технолога. [Текст] В 3 ч. Ч. 2. Станки и инструмент / В. Казьмин. – М.: АСТ: Астрель, 2012. – 503 с. : ил.

или

Гиппиус З.Н. Сочинения [Текст]: в 2 т. / З. Гиппиус. – М.: Лаком-книга: Габестро, 2011. – Т. 2. – 415 с.

Раздел, глава

Малый А.И. Введение в промышленное производство [Текст] / А.И. Малый // Институты промышленного союза: учеб. пособие / А.И. Малый, Дж. Кемпбелл, М. О'Нейл. – Архангельск, 2012. – Разд. 1. – С. 7-26.

Рецензии

Гаврилов, А. В. Как звучит компьютер [Текст] / А. Гаврилов // Книжное обозрение. – 2012. – 11 марта (№ 10-11). – С. 2. – Рец. на кн.: Введение в САПР / Т. Чередниченко. – М.: Новое лит. обозрение, 2012. – 592 с

ПРИЛОЖЕНИЕ 9

Пример

МИНИСТЕРСТВО НАУКИ И ВЫСШЕГО ОБРАЗОВАНИЯ РФ ВОРОНЕЖСКИЙ
ГОСУДАРСТВЕННЫЙ ТЕХНИЧЕСКИЙ УНИВЕРСИТЕТ
Кафедра Графики, конструирования и информационных технологий в промышленном
дизайне

ГРАФИЧЕСКИЕ МАТЕРИАЛЫ к выпускной квалификационной работе

на тему _

Разработал студент (ка)
группа
Руководитель ВКР

_____ (подпись) _____ (Ф.И.О.) (индекс группы)

_____ (подпись) _____ (Ф.И.О.)

Воронеж 201_

ПРИЛОЖЕНИЕ 10

Список принятых сокращений и обозначений

ВКР – выпускная квалификационная работа ПО – программное обеспечение

СКЭА – системы конечно-элементного анализа РФ – Российская Федерация

ВГТУ – Воронежский государственный технический университет

..... -

Содержание

1 Общие положения	1
2 Цель и тема ВКР	2
2.1 Цель ВКР	2
2.2 Тема ВКР.....	3
3 Порядок выполнения ВКР	4
3.1 Этапы выполнения выпускной квалификационной работы	4
3.2 Структура ВКР	5
3.3 Методические рекомендации по содержанию разделов ВКР.....	5
4 Оформление выпускной квалификационной работы	16
4.1 Общие правила оформления текстового и графического материала.....	16
4.2 Оформление рисунков, таблиц и формул	17
4.3 Оформление текстов программ	19
4.4 Оформление списка используемых источников	20
4.5 Оформление приложений.....	20
5 Защита выпускной квалификационной работы	21
5.1 Предварительная защита	21
5.2 Окончательная защита на заседании ГАК.....	21
Приложение 1	24
Приложение 2	25
Приложение 3	27
Приложение 4	28
Приложение 5	30
Приложение 6	32
Приложение 7	36
Приложение 8	39
Приложение 9	42
Приложение 10	43

МЕТОДИЧЕСКИЕ РЕКОМЕНДАЦИИ
по организации защиты выпускной квалификационной работы,
включая подготовку к процедуре защиты и процедуру защиты
для студентов
по основной профессиональной образовательной программе высшего образования направление подготовки 54.03.01 "Дизайн",
направленность "Промышленный дизайн"

Составители: Кузовкин Алексей Викторович Суворов
Александр Петрович **Золототрубова** Юлия Сергеевна

Подписано в печать 28.08.2021

Формат 60x84 1/8 Бумага для множительных аппаратов Уч.-изд. л. 3,3 Усл.
печ. л. 3,0.

ФГБОУ ВО «Воронежский государственный технический университет»
396026 Воронеж, Московский просп., 14

ФГБОУ ВО «Воронежский государственный технический
университет»
394026 Воронеж, Московский просп., 14