

МИНИСТЕРСТВО НАУКИ И ВЫСШЕГО ОБРАЗОВАНИЯ
РОССИЙСКОЙ ФЕДЕРАЦИИ

Федеральное государственное бюджетное образовательное
учреждение высшего образования
«Воронежский государственный технический университет»

Строительно-политехнический колледж

ФИЗИКА

МЕТОДИЧЕСКИЕ УКАЗАНИЯ

к выполнению лабораторных работ для студентов СПО всех специальностей

Воронеж 2021

УДК 530.1(07)
ББК 22.3я7

Составители: преп. В. Н. Дерепко,
ст. преп. Е. В. Алексеева

Физика: методические указания к выполнению лабораторных работ для студентов СПО всех направлений / ФГБОУ ВО «Воронежский государственный технический университет»; сост.: В. Н. Дерепко, Е. В. Алексеева. Воронеж: Изд-во ВГТУ, 2021. 35 с.

Методические указания содержат основные сведения, необходимые для правильного выполнения лабораторных работ по курсу общей физики, а также требования к оформлению отчета о лабораторной работе.

Предназначены для студентов СПО всех направлений.

Методические указания подготовлены в электронном виде и содержатся в файле МУ_Физика_лаб.pdf.

Табл. 4. Библиогр.: 6 назв.

УДК 530.1(07)
ББК 22.3я7

Рецензент – И. В. Бабкина, канд. физ.-мат. наук, доцент кафедры физики твердого тела ВГТУ

*Издается по решению редакционно-издательского совета
Воронежского государственного технического университета*

ОГЛАВЛЕНИЕ

Лабораторная работа № 1	4
Лабораторная работа № 2	6
Лабораторная работа № 3	10
Лабораторная работа № 4	14
Лабораторная работа № 5	16
Лабораторная работа № 6	16
Лабораторная работа № 7	27
Лабораторная работа № 8	31
Библиографический список.....	34

ЛАБОРАТОРНАЯ РАБОТА № 1

ИЗМЕРЕНИЕ УСКОРЕНИЯ ТЕЛА ПРИ РАВНОУСКОРЕННОМ ДВИЖЕНИИ

1. Цель работы

- Изучение равноускоренного движения тела по наклонной плоскости.
- Определение ускорения шарика, движущегося по наклонному желобу.

2. Оборудование

- желоб;
- шарик;
- штатив с муфтами и лапкой;
- металлический цилиндр;
- линейка;
- секундомер.

3. Ход работы

Порядок выполнения работы:

1. Собрать установку.
2. Пустить шарик с верхнего конца желоба, определить время движения шарика до столкновения с цилиндром, находящимся на другом конце желоба.
3. Измерить длину перемещения S_1 шарика.
4. Подставив значения t_1 и S_1 , определите ускорение a_1 , подставив в уравнение $a = \frac{2S}{t^2}$.
5. Не меняя угол наклона желоба повторить опыт еще 4 раза, определить для каждого опыта значение a_n .
6. Определить среднее значение ускорения: $a_{cp} = \frac{a_1 + a_2 + a_3 + a_4 + a_5}{5}$.
7. Результаты измерений и вычислений записать в таблицу.
8. Оформить работу, сделать вывод, ответить на контрольные вопросы, решить задачу.

4. Таблица результатов

№ опыта	Длина пути S_n , м	Время движения t_n , с	Ускорение a , $\frac{м}{с^2}$	Среднее значение ускорения a , $\frac{м}{с^2}$
1				
2				
3				
4				
5				

5. Расчеты

В данном разделе необходимо записать расчеты для каждого опыта.

Найдем ускорение тела в каждом из опытов:

$$a_n = \frac{2S_n}{t_n^2},$$

где n – порядковый номер опыта.

Среднее ускорение рассчитаем по формуле:

$$a_{cp} = \frac{a_1 + a_2 + \dots + a_5}{5}.$$

Расчет погрешности.

Точность измерений.

Измерительная лента:

$$\Delta S = \pm 0,005 \text{ м.}$$

Секундомер:

$$\Delta t = \pm 0,5 \text{ с.}$$

Вычислим абсолютную погрешность пути:

$$\Delta S_n = |S_n - S_{cp}|,$$

$$\Delta S = \frac{\Delta S_1 + \Delta S_2 + \dots + \Delta S_5}{5}.$$

Вычислим абсолютную погрешность времени движения:

$$\Delta t_n = |t_n - t_{cp}|$$

$$\Delta t = \frac{\Delta t_1 + \Delta t_2 + \dots + \Delta t_5}{5}.$$

Вычислим относительную погрешность ускорения:

$$\varepsilon_a = \frac{\Delta a}{a_{cp}} = \frac{\Delta S}{S_{cp}} + 2 \frac{\Delta t}{t_{cp}}.$$

Абсолютная погрешность косвенного измерения ускорения:

$$\Delta a = \varepsilon_a \cdot a_{cp}.$$

Найденное в результате работы ускорение можно записать так:

$$a = (a_{cp} \pm \Delta a) \frac{м}{с^2}.$$

6. Контрольные вопросы

1. Что такое мгновенная скорость? Средняя скорость? Как определяются?
2. Написать уравнение равноускоренного движения и свободного падения тел.
3. Решить задачу: тело брошено вертикально вверх с начальной скоростью 30 м/с. Через сколько секунд оно будет на высоте 25 метров? (Смысл ответа пояснить).

ЛАБОРАТОРНАЯ РАБОТА № 2 ИЗУЧЕНИЕ ДВИЖЕНИЯ ТЕЛА ПО ОКРУЖНОСТИ ПОД ДЕЙСТВИЕМ СИЛ УПРУГОСТИ И ТЯЖЕСТИ

1. ЦЕЛЬ РАБОТЫ

Убедиться в том, что при движении тела по окружности под действием нескольких сил их равнодействующая равна произведению массы тела на ускорение: $\vec{F} = m\vec{a}$.

2. Оборудование

Средства измерения:

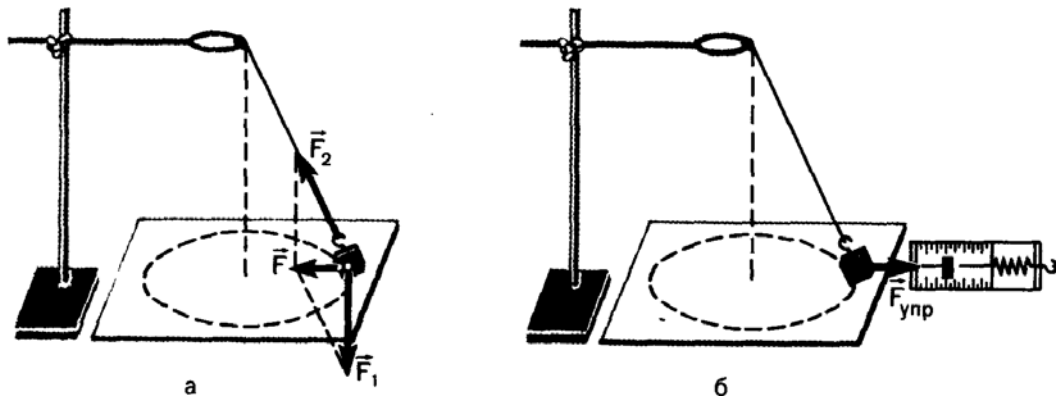
- линейка с миллиметровыми делениями;
- часы с секундной стрелкой;
- динамометр.

Материалы:

- штатив с муфтой и кольцом;
- прочная нить;
- лист бумаги с начерченной окружностью радиусом 15 см;
- груз из набора по механике.

3. Основные теоретические сведения

Для проверки второго закона Ньютона будем использовать конический маятник (рисунок, а).



На прикрепленное к нити тело (им в работе является груз из набора по механике) действуют сила тяжести \vec{F}_1 и сила упругости \vec{F}_2 . Их равнодействующая равна:

$$\vec{F} = \vec{F}_1 + \vec{F}_2.$$

Сила \vec{F} и сообщает грузу центростремительное ускорение:

$$a = \frac{4\pi^2 r}{T^2},$$

(r — радиус окружности, по которой движется груз, T — период его обращения).

Для нахождения периода удобно измерить время t определенного числа N оборотов. Тогда $T = \frac{t}{N}$ и $a = \frac{4\pi^2 N^2}{t^2} r$.

Модуль равнодействующей \vec{F} сил \vec{F}_1 и \vec{F}_2 можно измерить, скомпенсировав ее силой упругости $\vec{F}_{\text{упр}}$ пружины динамометра так, как это показано на рисунке 1, б.

Согласно второму закону Ньютона,

$$\frac{F}{ma} = 1.$$

При подстановке в это равенство полученных в опыте значений $F_{\text{упр}}$, m и a может оказаться, что левая часть этого равенства отличается от единицы. Это и позволяет оценить погрешность эксперимента.

4. Ход работы

Порядок выполнения работы:

1. Нить длиной около 45 см привяжите к грузу и подвесьте к кольцу штатива.
2. Одному из учащихся взяться двумя пальцами за нить у точки подвеса и привести во вращение маятник.

3. Второму учащемуся измерить лентой радиус r окружности, по которой движется груз. (Окружность можно начертить заранее на бумаге и по этой окружности привести в движение маятник.)

4. Определите период T обращения маятника при помощи часов с секундной стрелкой.

Для этого учащийся, вращающий маятник, в такт с его оборотами произносит вслух: нуль, нуль и т. д. Второй учащийся с часами в руках, уловив по секундной стрелке удобный момент для начала отсчета, произносит: «нуль», после чего первый вслух считает число оборотов. Отсчитав 30—40 оборотов, фиксирует промежуток времени t . Опыт повторяют пять раз.

5. Рассчитайте среднее значение ускорения по формуле (1), учитывая, что с относительной погрешностью не более 0,015 можно считать $\pi^2 = 10$.

6. Измерьте модуль равнодействующей F , уравневав ее силой упругости пружины динамометра (см. рисунок, б).

7. Результаты измерений занесите в таблицу.

8. Сравните отношение

$$\frac{F_{\text{упр}}}{ma}$$

с единицей и сделайте вывод о погрешности экспериментальной проверки того, что центростремительное ускорение сообщает телу векторная сумма действующих на него сил.

Ответьте на контрольные вопросы и решите задачу.

5. Таблица результатов

Номер опыта	t , с	$t_{\text{ср}}$, с	N	m , кг	r , м	a , м/с ²	$F_{\text{упр}}$, Н

6. Расчеты

Рассчитаем среднее время, за которое груз совершает N колебаний:

$$t_{\text{ср}} = \frac{t_1 + t_2 + \dots + t_5}{5}.$$

Рассчитаем период обращения маятника:

$$T = \frac{t_{\text{ср}}}{N}.$$

Рассчитаем среднее значение ускорения:

$$a = \frac{4\pi^2 r}{T^2}.$$

Найдем силу, сообщающую маятнику ускорение по 2 закону Ньютона:

$$F = ma.$$

Погрешность измерений.

Точность измерений.

Линейка:

$$\Delta r = \pm 0,0005 \text{ м}$$

Секундомер:

$$\Delta t = \pm 0,5 \text{ с}$$

Динамометр:

$$\Delta F = \pm 0,05 \text{ Н}$$

Подсчитаем погрешность определения периода (если считать, что число N определено точно):

$$\varepsilon_T = \frac{\Delta T}{T} = \frac{\Delta t}{t_{\text{ср}}}$$

Погрешность определения ускорения подсчитаем как:

$$\varepsilon_a = \frac{\Delta a}{a_{\text{ср}}} = \frac{\Delta r}{r} + \frac{2\Delta T}{T}$$

Погрешность определения массы:

$$\varepsilon_m = \frac{\Delta m}{m}, \text{ где } \Delta m = 0,002 \text{ кг}$$

Погрешность определения ma :

$$\varepsilon_{ma} = \varepsilon_m + \varepsilon_a$$

Абсолютная погрешность измерения силы:

$$\Delta_{ma} = \varepsilon_{ma} \cdot ma, \\ ma = (ma \pm \Delta_{ma}) \frac{\text{М}}{\text{с}^2}$$

С другой стороны, силу F мы измерили с погрешностью:

$$\varepsilon_F = \frac{\Delta F}{F}, \\ F = (F \pm \Delta_F) \text{ Н.}$$

7. Контрольные вопросы

1. Почему при выполнении работы определяли время, за которое совершается небольшое число оборотов?
2. Определите линейную скорость тела по результатам опытов.

ЛАБОРАТОРНАЯ РАБОТА № 3

ИЗУЧЕНИЕ ЗАВИСИМОСТИ ПЕРИОДА КОЛЕБАНИЙ НИТЯНОГО МАЯТНИКА ОТ ДЛИНЫ НИТИ

1. Цель работы

- Проверить экспериментально формулу, связывающую период колебаний маятника с длиной его подвеса.

2. Оборудование

- штатив с перекладиной и муфтой;
- нить с петлями на концах;
- груз с крючком;
- линейка;
- электронный секундомер.

3. Основные теоретические сведения

Рассмотрим колебания нитяного маятника, т.е. небольшого тела (например, шарика), подвешенного на нити, длина которой значительно превышает размеры самого тела. Если шарик отклонить от положения равновесия и отпустить, то он начнет колебаться. Сначала маятник движется с нарастающей скоростью вниз. В положении равновесия скорость шарика не равна нулю, и он по инерции движется вверх. По достижении наивысшего положения шарик снова начинает двигаться вниз. Это будут свободные колебания маятника.

Свободные колебания – это колебания, которые возникают в системе под действием внутренних сил, после того, как система была выведена из положения устойчивого равновесия.

Колебательное движение характеризуют амплитудой, периодом и частотой колебаний.

Амплитуда колебаний - это наибольшее смещение колеблющегося тела от положения равновесия. Обозначается A . Единица измерения - метр [1м].

Период колебаний - это время, за которое тело совершает одно полное колебание. Обозначается T . Единица измерения - секунда [1с].

Частота колебаний - это число колебаний, совершаемых за единицу времени. Обозначается ν . Единица измерения - герц [1Гц].

Тело, подвешенное на невесомой нерастяжимой нити называют **математическим маятником**.

Период колебаний математического маятника определяется формулой:



$$T = 2\pi \sqrt{\frac{l}{g}} \quad (1),$$

где l – длина подвеса, а g – ускорение свободного падения.

Период колебаний математического маятника зависит:

1) от длины нити. Период колебаний математического маятника пропорционален корню квадратному из длины нити $T \sim \sqrt{l}$.

2) от ускорения свободного падения той местности, где происходят колебания. Период колебаний математического маятника обратнопропорционален корню квадратному из ускорения свободного падения $T \sim \sqrt{\frac{1}{g}}$.

Тело, подвешенное на пружине называют **пружинным маятником**.

Период колебаний пружинного маятника определяется формулой:

$$T = \frac{2\pi}{\omega_0} = 2\pi \sqrt{\frac{m}{k}},$$

где m - масса тела, k - жесткость пружины.

Период колебаний пружинного маятника зависит:

1) от массы тела. Период колебаний пружинного маятника пропорционален корню квадратному из массы тела $T \sim \sqrt{m}$.

2) от жесткости пружины. Период колебаний пружинного маятника обратнопропорционален корню квадратному из жесткости пружины $T \sim \frac{1}{\sqrt{k}}$

В работе мы исследуем колебания математического маятника. Из формулы $T = 2\pi \sqrt{\frac{l}{g}}$ следует, что период колебаний изменится вдвое при изменении длины подвеса в четыре раза.

Это следствие и проверяют в работе. Поочередно испытывают два маятника, длины подвесов которых отличаются в четыре раза. Каждый из маятников приводят в движение и измеряют время, за которое он совершит определенное количество колебаний. Чтобы уменьшить влияние побочных факторов, опыт с каждым маятником проводят несколько раз и находят среднее значение времени, затраченное маятником на совершение заданного числа колебаний. Затем вычисляют периоды маятников и находят их отношение.



4. Ход работы

1. Закрепите перекладину в муфте у верхнего края стержня штатива. Штатив разместите на столе так, чтобы конец перекладины выступал за край поверхности стола. Подвесьте к перекладине с помощью нити один груз из набора. Расстояние от точки повеса до центра груза должно быть 25-30 см.

3. Подготовьте электронный секундомер к работе в ручном режиме.

4. Отклоните груз на 5-6 см от положения равновесия и замерьте время, за которое груз совершит 30 полных колебаний (при отклонении груза следите, чтобы угол отклонения не был велик).

5. Повторите измерение 3-4 раза и определите среднее время по формуле $t_{cp1} = \frac{t_1+t_2+t_3+t_4}{4}$

6. Вычислите период колебания груза с длиной подвеса 25-30 см по формуле $T_{cp1} = \frac{t_{cp1}}{N}$. Оцените погрешность определения периода.

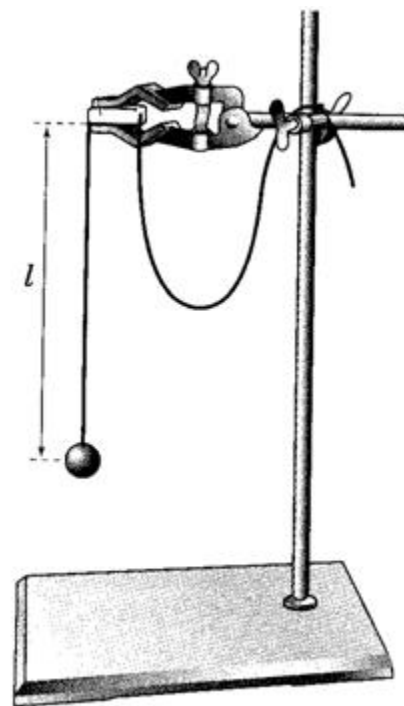
7. Увеличьте длину подвеса в четыре раза.

8. Повторите серию опытов с маятником новой длины и вычислите его период колебаний по формуле $T_{cp2} = \frac{t_{cp2}}{N}$. Оцените погрешность определения периода.

9. Вычислите частоты колебаний для обеих маятников по формулам $\nu_1 = \frac{N}{t_{cp1}}$ и $\nu_2 = \frac{N}{t_{cp2}}$. Оцените погрешность определения частоты колебаний.

10. Сравните периоды колебаний двух маятников, длины которых отличались в четыре раза, и сделайте вывод относительно справедливости формулы (1). Укажите возможные причины расхождения результатов.

11. Ответьте на контрольные вопросы.



5. Таблица результатов

$l, м$	№ опыта	N	t, с	$t_{cp}, с$	T, с	$\nu, Гц$
$l_1 =$	1	30				
	2	30				
	3	30				
	4	30				

$l_2 =$	1	30				
	2	30				
	3	30				
	4	30				

6. Расчеты

Точность измерений.

Секундомер:

$$\Delta t = \pm 0,5 \text{ с}$$

Вычислим относительную погрешность периода колебаний маятника (будем считать, что ускорение свободного падения измерено точно):

$$\varepsilon_T = \frac{\Delta T}{T} = \frac{\Delta t}{t}.$$

Тогда абсолютная погрешность периода колебаний равна:

$$\Delta T = \varepsilon_T \cdot T,$$

$$T = (T + \Delta T) \text{ с.}$$

Вычислим относительную погрешность частоты колебаний маятника (будем считать, что ускорение свободного падения измерено точно):

$$\varepsilon_\nu = \frac{\Delta \nu}{\nu} = \frac{\Delta t}{t}.$$

Тогда абсолютная погрешность периода колебаний равна:

$$\Delta_\nu = \varepsilon_\nu \cdot \nu,$$

$$\nu = (\nu + \Delta_\nu) \text{ Гц.}$$

7. Контрольные вопросы

1. Что называют периодом колебаний маятника?
2. Что называют частотой колебаний маятника? Какова единица частоты колебаний?
3. От каких величин и как зависит период колебаний математического маятника?
4. От каких величин и как зависит период колебаний пружинного маятника?
5. Какие колебания называют собственными?

ЛАБОРАТОРНАЯ РАБОТА № 4 ОПЫТНАЯ ПРОВЕРКА ЗАКОНА ГЕЙ-ЛЮССАКА

1. Цель работы

Экспериментальным путем проверить верность закона Гей-Люссака.

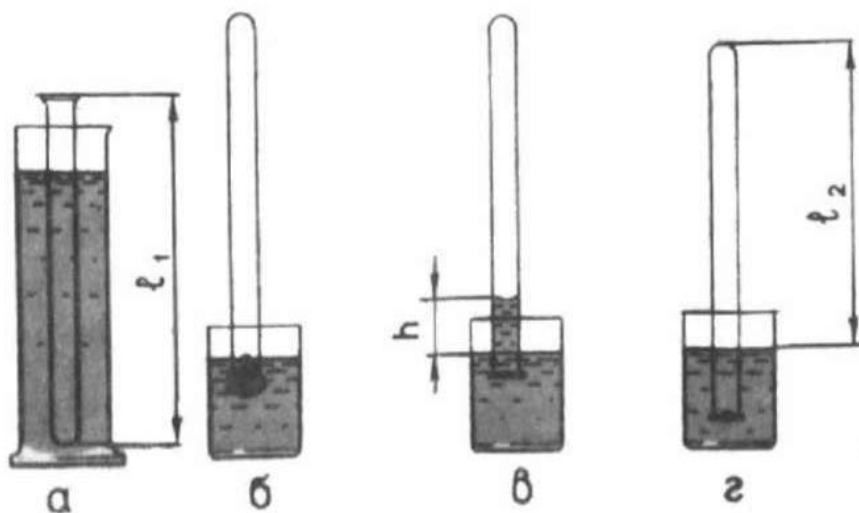
2. Оборудование

- стеклянная трубка, запаянная с одного конца, длиной 600 мм и диаметром 8-10 мм;
- цилиндрический сосуд высотой 600 мм и диаметром 40—50 мм, наполненный горячей водой ($t \sim 60 \text{ }^\circ\text{C}$);
- стакан с водой комнатной температуры;
- пластилин.

3. Ход работы

Чтобы проверить закон Гей-Люссака, достаточно измерить объем и температуру газа в двух состояниях при постоянном давлении и проверить справедливость равенства $\frac{V_1}{V_2} = \frac{T_1}{T_2}$. Это можно осуществить, используя воздух при атмосферном давлении.

Стеклянная трубка открытым концом вверх помещается на 3—5 мин в цилиндрический сосуд с горячей водой (рис. а). В этом случае объем воздуха V_1 равен объему стеклянной трубки, а температура — температуре горячей воды T_1 . Это — первое состояние. Чтобы при переходе воздуха в следующее состояние его количество не изменилось, открытый конец стеклянной трубки, находящейся в горячей воде, замазывают пластилином. После этого трубку вынимают из сосуда с горячей водой замазанный конец быстро опускают в стакан с комнатной температуры (рис. б), а затем прямо под водой снимают пластилин. По мере охлаждения воздуха в трубке вода в ней будет подниматься. После прекращения подъема воды в трубке (рис. в) объем в ней станет равным $V_2 < V_1$ а давление $p = p_{\text{атм}} = \rho gh$. Что бы давление воздуха в трубке вновь стало разным атмосферному, необходимо увеличивать глубину погружения трубки в стакан до тех пор, пока уровни воды в трубке и в стакане не выравняются (рис. г). Это будет второе состояние воздуха в трубке при температуре T_2 окружающего воздуха. Отношение объемов воздуха в трубке в первом и втором состояниях можно заменить отношением высот воздушных столбов в трубке в этих состояниях, если сечение трубки постоянно по всей длине ($\frac{V_1}{V_2} = \frac{S_1}{S_2} = \frac{l_1}{l_2}$). Поэтому в работе следует сравнить отношения $\frac{l_1}{l_2}$ и $\frac{T_1}{T_2}$. Длина воздушного столба измеряется линейкой, температура — термометром.



4. Порядок выполнения работы

1. Измерьте длину стеклянной трубки и температуру воды в цилиндрическом сосуде.

2. Приведите воздух в трубке во второе состояние так, как об этом рассказано выше. Измерьте длину l_2 воздушного столба в трубке и температуру окружающего воздуха T_2 .

3. Вычислите отношения $\frac{l_1}{l_2}$ и $\frac{T_1}{T_2}$, относительные (ϵ_l и ϵ_T) и абсолютные (Δ_l и Δ_T) погрешности измерений этих отношений.

4. Сравните отношения $\frac{l_1}{l_2}$ и $\frac{T_1}{T_2}$.

5. Сделайте вывод о справедливости закона Гей-Люссака.

5. Таблица результатов

Измерено					Вычислено			
l_1 , мм	l_2 , мм	t_1 , °C	t_2 , °C	Δ_l , мм	$\Delta_0 l$, мм	Δl , мм	T_1 , К	T_2 , К
Вычислено								
Δ_{lT}	Δ_{0T}	ΔT , К	l_1/l_2	ϵ_l	Δ_l	T_1/T_2	ϵ_T	Δ_T

6. Расчеты

1. Максимальная абсолютная погрешность измерения длины трубки равна:

$$\Delta l = \Delta_{\text{и}}l + \Delta_{\text{о}}l, \text{ где}$$

$$\Delta_{\text{о}}l = 0,5 \text{ мм}$$

$$\Delta_{\text{и}}l = 1 \text{ мм}$$

Относительная погрешность отношения $\frac{l_1}{l_2}$:

$$\varepsilon_1 = \frac{\Delta l}{l_1} + \frac{\Delta l}{l_2}.$$

Абсолютная погрешность отношения $\frac{l_1}{l_2}$:

$$\Delta_1 = \frac{l_1}{l_2} \cdot \varepsilon_1.$$

2. Используя п.1, рассчитать погрешность измерения температуры воздуха.

7. Контрольные вопросы

1. Почему после погружения стеклянной трубки в стакан с водой комнатной температуры и после снятия пластилина вода в трубке поднимается?

2. Почему при равенстве уровней воды в стакане и в трубке давление воздуха в трубке равно атмосферному?

ЛАБОРАТОРНАЯ РАБОТА № 5 ОПРЕДЕЛЕНИЕ ОТНОСИТЕЛЬНОЙ ВЛАЖНОСТИ ВОЗДУХА С ПОМОЩЬЮ ПСИХРОМЕТРА

1. Цель

- освоить прием определения относительной влажности воздуха, основанный на использовании психрометра.

2. Оборудование

- психрометр;
- сосуд с водой;
- термометр.

3. Основные теоретические сведения

В атмосферном воздухе всегда присутствуют пары воды, которая испаряется с поверхности морей, рек, океанов и т.п.

Воздух, содержащий водяной пар, называют **влажным**.

Влажность воздуха оказывает огромное влияние на многие процессы на Земле: на развитие флоры и фауны, на урожай сельхоз. культур, на продуктивность животноводства и т.д. Влажность воздуха имеет большое значение для здоровья людей, т.к. от неё зависит теплообмен организма человека с окружающей средой. При низкой влажности происходит быстрое испарение с поверхности и высыхание слизистой оболочки носа, гортани, что приводит к ухудшению состояния.

Значит, влажность воздуха надо уметь измерять. Для количественной оценки влажности воздуха используют понятия абсолютной и относительной влажности.

Абсолютная влажность – величина, показывающая, какая масса паров воды находится в 1 м³ воздуха (т.е. это плотность водяного пара). Она равна парциальному давлению пара при данной температуре.

Парциальное давление пара – это давление, которое оказывал бы водяной пар, находящийся в воздухе, если бы все остальные газы отсутствовали.

Относительная влажность воздуха – это величина, показывающая, как далек пар от насыщения. Это отношение парциального давления p водяного пара, содержащегося в воздухе при данной температуре, к давлению насыщенного пара p_0 при той же температуре, выраженное в процентах:

$$\varphi = \frac{p}{p_0} \cdot 100 \%$$

Если воздух не содержит паров воды, то его абсолютная и относительная влажность равны 0. Предельное значение относительной влажности – 100%. Нормальной для человеческого организма считается влажность 60%.

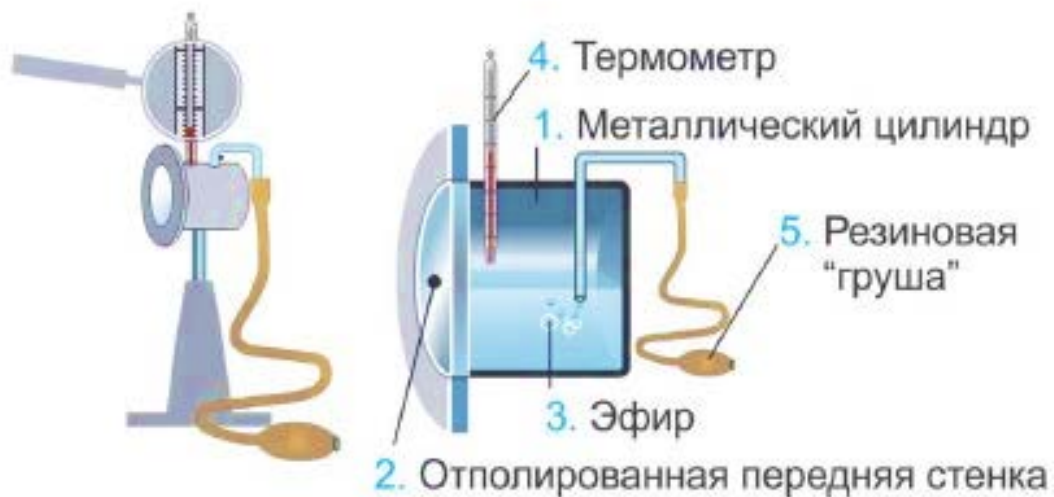
Для измерения влажности воздуха используют приборы **гигрометры** и **психрометры**.

1. Конденсационный гигрометр. Состоит из укрепленной на подставке металлической круглой коробочки (металлический цилиндр 1) с отполированной плоской поверхностью. В коробочке сверху имеются два отверстия. Через одно из них в коробочку наливают эфир и вставляют термометр, а другое соединяют с резиновой грушей. Действие конденсационного гигрометра основано на определении точки росы.

Точка росы – это температура, при которой водяной пар, содержащийся в воздухе, становится насыщенным.

Продувают воздух через эфир (с помощью резиновой груши 5), при этом эфир быстро испаряется и охлаждает коробочку. Слой водяного пара, находящийся вблизи поверхности коробочки, благодаря теплообмену тоже станет охлаждаться. При определенной температуре этот водяной пар начнет конденса-

роваться и на отполированной поверхности коробочки появляются капельки воды (роса). По термометру б определяют эту температуру, это и будет точка росы. В таблице «Давление насыщенных паров и их плотность при различных температурах» по точке росы находят абсолютную влажность – соответствующую этой температуре плотность паров или их давление.



Давление насыщенных паров и их плотность при различных температурах

$t, ^\circ\text{C}$	$p, \text{Па}$	$\rho \cdot 10^{-3}, \text{кг/м}^3$	$t, ^\circ\text{C}$	$p, \text{Па}$	$\rho \cdot 10^{-3}, \text{кг/м}^3$	$t, ^\circ\text{C}$	$p, \text{Па}$	$\rho \cdot 10^{-3}, \text{кг/м}^3$
- 5	401	3,24	6	933	7,30	17	1933	14,5
- 4	437	3,51	7	1000	7,80	18	2066	15,4
- 3	476	3,81	8	1066	8,30	19	2199	16,3
- 2	517	4,13	9	1146	8,80	20	2333	17,3
- 1	563	4,47	10	1226	9,40	21	2493	18,8
0	613	4,80	11	1306	10,0	22	2639	19,4
1	653	5,20	12	1399	10,7	23	2813	20,6
2	706	5,60	13	1492	11,4	24	2986	21,8
3	760	6,00	14	1599	12,1	25	3173	23,0
4	813	6,40	15	1706	12,8	26	3359	24,4
5	880	6,80	16	1813	13,6	27	3559	25,8

Чтобы найти относительную влажность, нужно давление насыщенного пара при температуре точки росы разделить на давление насыщенного пара при температуре окружающего воздуха и умножить на 100%.

2. Волосной гигрометр. Его работа основана на том, что обезжиренный человеческий волос при увеличении влажности воздуха удлиняется, а при уменьшении влажности укорачивается. Волос оборачивают вокруг легкого блока, прикрепив один конец к раме, а к другому подвешивают груз. При изменении длины волоса указатель (стрелка), прикрепленный к блоку, будет двигаться, перемещаясь по шкале. Шкалу градуируют по эталонному прибору.

3. Психрометр (от греч «психриа» - холод). Состоит из двух одинаковых термометров. Резервуар одного из них обернут марлей, опущенной в сосуд с водой. Вода смачивает марлю на резервуаре термометра и при её испарении он охлаждается. По разности температур сухого и влажного термометров по психрометрической таблице определяют влажность воздуха.



4. Ход работы

1. По показаниям сухого термометра измерить температуру воздуха $t_{\text{сухого}}$ в помещении.
2. Записать показания термометра, резервуар которого обмотан марлей $t_{\text{влажного}}$.
3. Оценить погрешность измерений.
4. Вычислить разность показаний термометров $\Delta t = t_{\text{сухого}} - t_{\text{влажного}}$.
5. По психрометрической таблице определить влажность воздуха ϕ .

6. Результаты измерений и вычислений занести в таблицу.
7. Сделайте вывод о том, нормальная ли влажность воздуха в помещении.
8. Ответьте на контрольные вопросы.

5. Таблица результатов

№ опыта	t _{сухого} , °С	t _{влажного} , °С	Δt, °С	φ, %
1				

6. Расчеты

Максимальная абсолютная погрешность измерения температуры равна:

$$\Delta t = \Delta_{\text{н}} t + \Delta_{\text{о}} t, \text{ где}$$

Относительная погрешность отношения t:

$$\varepsilon_t = \frac{\Delta t}{t};$$

Абсолютная погрешность измерения t:

$$\Delta_t = t \cdot \varepsilon_t,$$

$$t = (t \pm \Delta_t) \text{ } ^\circ\text{C}.$$

7. Контрольные вопросы

1. Почему при продувании воздуха через эфир, на полированной поверхности стенки камеры гигрометра появляется роса? В какой момент появляется роса?
2. Почему показания «влажного» термометра меньше показаний «сухого» термометра?
3. Могут ли в ходе опытов температуры «сухого» и «влажного» термометров оказаться одинаковыми?
4. При каком условии разности показаний термометров наибольшая?
5. Может ли температура «влажного» термометра оказаться выше температуры «сухого» термометра?
6. Сухой и влажный термометр психрометра показывают одну и ту же температуру. Какова относительная влажность воздуха?
7. Каким может быть предельное значение относительной влажности воздуха?

Психрометрическая таблица

$t_{\text{сухого}}, ^\circ\text{C}$	Разность показаний сухого и влажного термометров											
	0	1	2	3	4	5	6	7	8	9	10	11
5	100	86	72	58	45	32	19	6				
6	100	86	73	60	47	35	23	10				
7	100	87	74	61	49	37	26	14				
8	100	87	75	63	51	40	28	18				
9	100	88	76	64	53	42	31	21				
10	100	88	76	65	54	44	34	24	14	4		
11	100	88	77	66	56	46	36	26	17	8		
12	100	89	78	68	57	48	38	29	20	11		
13	100	89	79	69	59	49	40	31	23	14	6	
14	100	90	79	70	60	51	42	33	25	17	9	
15	100	90	80	71	61	52	44	36	27	20	12	5
16	100	90	81	71	62	54	45	37	30	22	15	8
17	100	90	81	72	64	55	47	39	32	24	17	10
18	100	91	82	73	64	56	48	41	34	26	20	13
19	100	91	82	74	65	58	50	43	35	29	22	15
20	100	91	83	74	66	59	51	44	37	30	24	18
21	100	91	83	75	67	60	52	46	39	32	26	20
22	100	92	83	76	68	61	54	47	40	34	28	22
23	100	92	84	76	69	61	55	48	42	36	30	24
24	100	92	84	77	69	62	56	49	43	37	31	26
25	100	92	84	77	70	63	57	50	44	38	33	27
26	100	92	85	78	71	64	58	51	45	40	34	29
27	100	92	85	78	71	65	59	52	47	41	36	30
28	100	93	85	78	72	65	59	53	48	42	37	32

ЛАБОРАТОРНАЯ РАБОТА № 6 ИЗУЧЕНИЕ ЗАКОНА ОМА ДЛЯ УЧАСТКА ЦЕПИ

1. Цель

- установить на опыте зависимость силы тока от напряжения и сопротивления.

2. Оборудование

- амперметр лабораторный;
- вольтметр лабораторный;
- источник питания;
- набор из трёх резисторов сопротивлениями 1 Ом, 2 Ом, 4 Ом;
- реостат;
- ключ замыкания тока;
- соединительные провода.

3. Основные теоретические сведения

Электрический ток - упорядоченное движение заряженных частиц.

Количественной мерой электрического тока служит **сила тока I**.

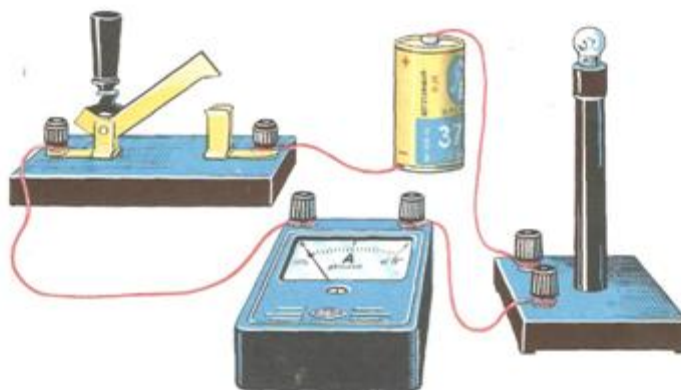
Сила тока – скалярная физическая величина, равная отношению заряда q , переносимого через поперечное сечение проводника за интервал времени t , к этому интервалу времени:

$$I = \frac{q}{t}.$$

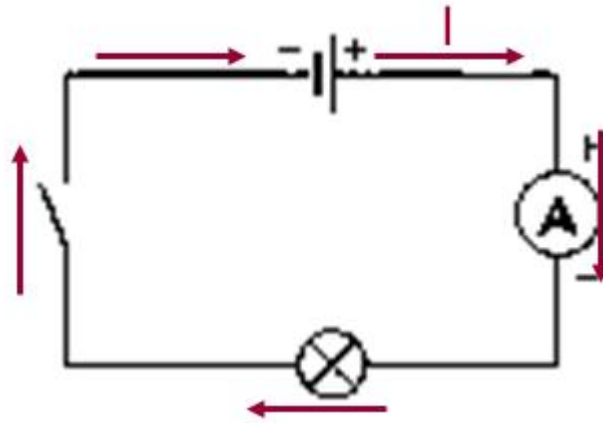
В Международной системе единиц СИ сила тока измеряется в **амперах [A]**.

$$[1\text{A}=1\text{Кл}/1\text{с}]$$

Прибор для измерения силы тока **Амперметр**. Включается в цепь **последовательно**.



На схемах электрических цепей амперметр обозначается .



Напряжение – это физическая величина, характеризующая действие электрического поля на заряженные частицы, численно равно работе электрического поля по перемещению заряда из точки с потенциалом φ_1 в точку с потенциалом φ_2 .

$$U_{12} = \varphi_1 - \varphi_2 \quad U = \frac{A}{q}$$

U – напряжение;

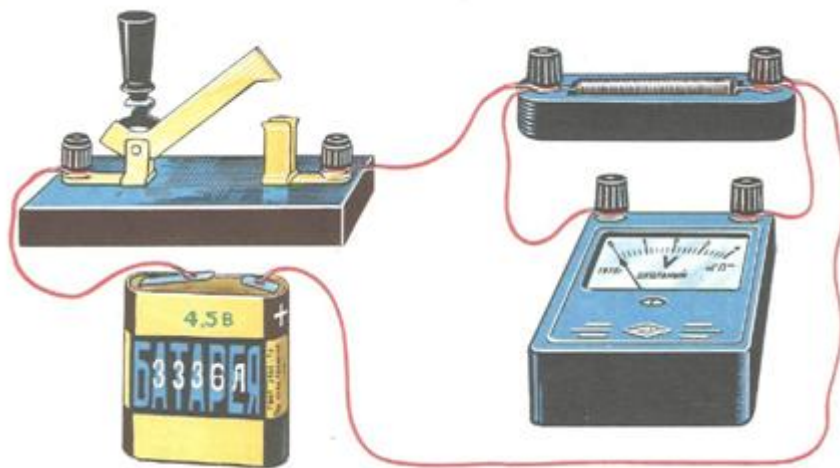
A – работа тока;


q – электрический заряд.

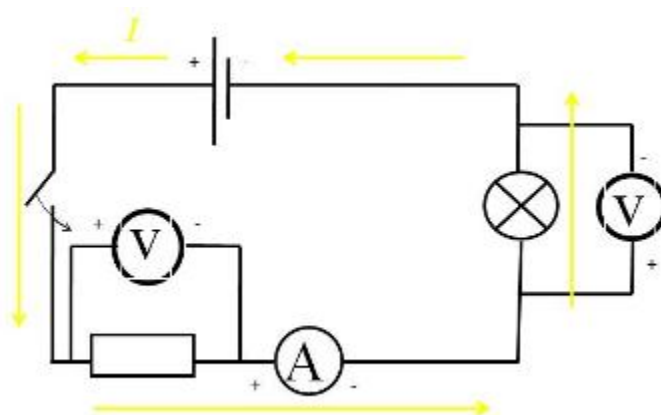
Единица напряжения – Вольт [В].

$$[1\text{В}=1\text{Дж}/1\text{Кл}]$$

Прибор для измерения напряжения – **Вольтметр**. Подключается в цепь параллельно тому участку цепи, на котором измеряется разность потенциалов.



На схемах электрических цепей амперметр обозначается .



Величина, характеризующая противодействие электрическому току в проводнике, которое обусловлено внутренним строением проводника и хаотическим движением его частиц, называется **электрическим сопротивлением проводника**.

Электрическое сопротивление проводника зависит от **размеров и формы проводника** и от **материала**, из которого изготовлен проводник.

$$R = \rho \frac{l}{S}$$

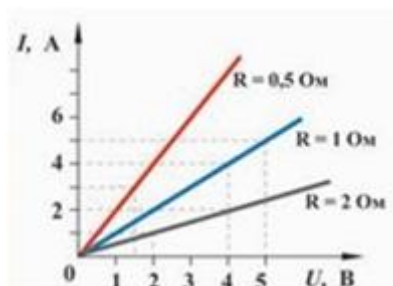
S – площадь поперечного сечения проводника

l – длина проводника

ρ – удельное сопротивление проводника

В СИ единицей электрического сопротивления проводников служит **ом** [Ом].

Графическая зависимость силы тока I от напряжения U - **вольт-амперная характеристика**.



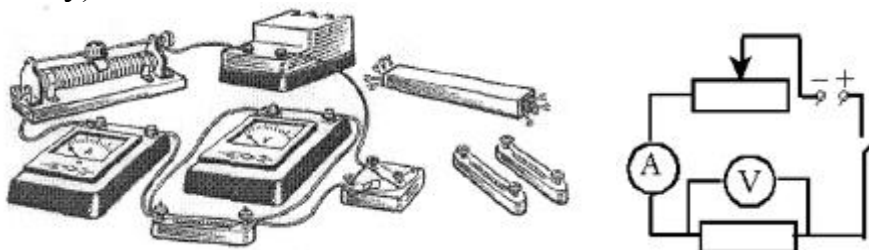
Закон Ома для однородного участка цепи: сила тока в проводнике прямо пропорциональна приложенному напряжению и обратно пропорциональна сопротивлению проводника.

$$I = \frac{U}{R}$$

Назван в честь его первооткрывателя **Георга Ома**.

4. Ход работы

1. Для выполнения работы соберите электрическую цепь из источника тока, амперметра, реостата, проволочного резистора сопротивлением 2 Ом и ключа. Параллельно проволочному резистору присоедините вольтметр (см. схему).



2. **Опыт 1.** *Исследование зависимости силы тока от напряжения на данном участке цепи.* Включите ток. При помощи реостата доведите напряжение на зажимах проволочного резистора до 1 В, затем до 2 В и до 3 В. Каждый раз при этом измеряйте силу тока и результаты записывайте в табл. 1.

Таблица 1

Сопротивление участка 2 Ом

Напряжение, В			
Сила тока, А			

3. По данным опытов постройте график зависимости силы тока от напряжения. Сделайте вывод.

4. **Опыт 2.** *Исследование зависимости силы тока от сопротивления участка цепи при постоянном напряжении на его концах.* Включите в цепь по той же схеме проволочный резистор сначала сопротивлением 1 Ом, затем 2 Ом и 4 Ом. При помощи реостата устанавливайте на концах участка каждый раз одно и то же напряжение, например, 2 В. Измеряйте при этом силу тока, результаты записывайте в табл. 2.

Таблица 2

Постоянное напряжение на участке 2 В

Сопротивление участка, Ом			
Сила тока, А			

5. Вывод

По данным опытов постройте график зависимости силы тока от сопротивления. Сделайте вывод.

6. Контрольные вопросы

1. Что такое электрический ток?
2. Дайте определение силы тока. Как обозначается? По какой формуле находится?
3. Какова единица измерения силы тока?
4. Каким прибором измеряется сила тока? Как он включается в электрическую цепь?
5. Дайте определение напряжения. Как обозначается? По какой формуле находится?
6. Какова единица измерения напряжения?
7. Каким прибором измеряется напряжение? Как он включается в электрическую цепь?
8. Дайте определение сопротивления. Как обозначается? По какой формуле находится?
9. Какова единица измерения сопротивления?
10. Сформулируйте закон Ома для участка цепи.

Вариант выполнения измерений

Опыт 1. *Исследование зависимости силы тока от напряжения на данном участке цепи.* Включите ток. При помощи реостата доведите напряжение на зажимах проволочного резистора до 1 В, затем до 2 В и до 3 В. Каждый раз при этом измеряйте силу тока и результаты записывайте в табл. 1.

Таблица 1

Сопротивление участка 2 Ом

Напряжение, В	1	2	3
Сила тока, А	0,5	1,0	1,5

По данным опытов постройте график зависимости силы тока от напряжения. Сделайте вывод.

Опыт 2. *Исследование зависимости силы тока от сопротивления участка цепи при постоянном напряжении на его концах.* Включите в цепь по той же схеме проволочный резистор сначала сопротивлением 1 Ом, затем 2 Ом и 4 Ом. При помощи реостата устанавливайте на концах участка каждый раз одно и то же напряжение, например, 2 В. Измеряйте при этом силу тока, результаты записывайте в табл. 2.

Постоянное напряжение на участке 2 В

Сопротивление участка, Ом	1	2	4
Сила тока, А	2,0	1,0	0,5

По данным опытов постройте график зависимости силы тока от сопротивления. Сделайте вывод.

ЛАБОРАТОРНАЯ РАБОТА № 7 ИЗУЧЕНИЕ ЯВЛЕНИЯ ЭЛЕКТРОМАГНИТНОЙ ИНДУКЦИИ

1. Цель

- изучить явление электромагнитной индукции.

2. Оборудование

- миллиамперметр;
- катушка-моток;
- магнит;
- источник питания;
- катушка с железным сердечником от разборного электромагнита;
- реостат;
- ключ;
- провода соединительные;
- модель генератора электрического тока.



Миллиамперметр



Катушка-моток



Магнит



Источник питания



Катушка



Реостат



Ключ



Генератор тока

Прежде чем приступить к выполнению работы, вспомним основные положения, касающиеся явления электромагнитной индукции.

Явление электромагнитной индукции заключается в том, что при всяком изменении магнитного потока, пронизывающего контур замкнутого проводника, в этом проводнике возникает электрический ток, существующий в течение всего процесса изменения магнитного потока.

Полученный таким способом ток называется **индукционным током**.

Значение индукционного тока не зависит от причины изменения магнитного потока. Существенное значение имеет лишь скорость его изменения.

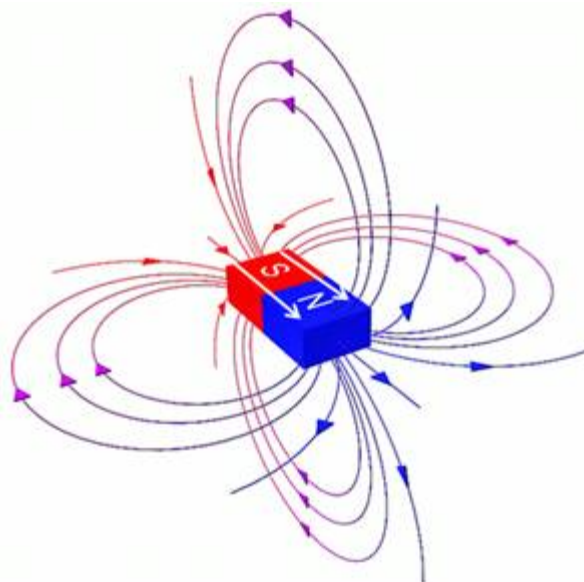
3. Ход работы

Порядок выполнения работы.

Для проведения первого опыта понадобится: катушка-моток, миллиамперметр и магнит.

1. Для начала необходимо подключить катушку к зажимам миллиамперметра.

2. Затем, наблюдая за показаниями миллиамперметра, необходимо подвести один из полюсов магнита к катушке, потом на несколько секунд остановить магнит, а затем вновь приблизить его к катушке, вдвигая в нее. Запишите в лабораторные тетради, возникал ли в катушке индукционный ток во время движения магнита относительно катушки; во время его остановки?



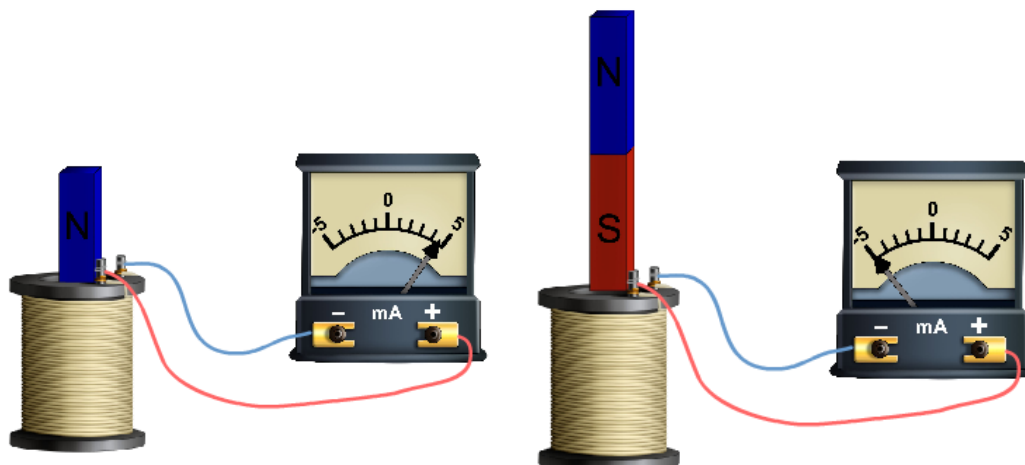
На основании ответов сформулируйте и запишите вывод о том, при каком условии в катушке возникал индукционный ток.

Подумайте, почему при приближении магнита к катушке магнитный поток, пронизывающий эту катушку, менялся?

Для того, чтобы правильно ответить на этот вопрос посмотрите на вспомогательный рисунок и вспомните, от каких величин зависит магнитный поток и одинаков ли модуль вектора индукции магнитного поля постоянного магнита вблизи этого магнита и вдали от него.

3. Следующий этап исследования электромагнитной индукции связан с определением **направления индукционного тока**. О направлении индукционного тока можно судить по тому, в какую сторону отклоняется стрелка миллиамперметра. Воспользуемся магнитом и увидим, что при приближении магнита стрелка отклонится в одну сторону. Если теперь магнит двигать в другую

сторону, стрелка отклонится в другую сторону. В результате проведенного эксперимента сделайте вывод, как взаимосвязаны направления движения магнита и индукционного тока.



4. Вторая часть лабораторной работы связана будет с другим экспериментом. Схема эксперимента представлена на рисунке ниже.



В данной схеме изменение магнитного потока будет получаться не за счет движения постоянного магнита, а за счет изменения силы тока во второй катушке.

В первой части необходимо исследовать наличие **индукционного тока** при замыкании и размыкании цепи.

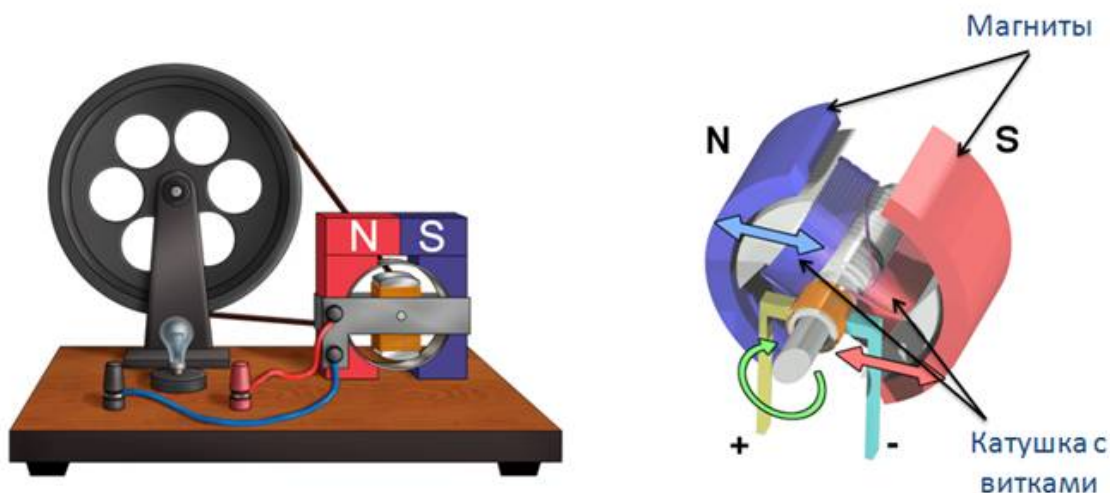
Проверьте, возникает ли в катушке-мотке 1 индукционный ток в следующих случаях: 1) при замыкании и размыкании цепи, в которую включена катушка 2; 2) при протекании через катушку 2 постоянного тока.

Следующая часть опыта заключается в том, чтобы проследить, как будет изменяться индукционный ток, если менять величину тока в цепи за счет реостата. Известно, что если изменять электрическое сопротивление в цепи, то,

следуя закону Ома, будет меняться и электрический ток. **Раз изменяется электрический ток, будет изменяться магнитное поле.**

Проследите, как меняется индукционный ток при увеличении и уменьшении силы тока, протекающего через катушку 2, путем перемещения в соответствующую сторону движка реостата. Сделайте вывод о том, почему меняется магнитный поток, пронизывающий катушку 1?

5. В заключение лабораторной работы необходимо посмотреть на то, как создается индукционный электрический ток в генераторе электрического тока.



Главная часть генератора — это магниты, а внутри этих магнитов располагается катушка с определенным количеством намотанных витков. Если вращать колесо этого генератора, то в обмотке катушки будет наводиться индукционный электрический ток.

Самостоятельно объясните, почему в рамке, вращающейся в магнитном поле, возникает индукционный ток.

В конце работы подведите итоги и сделайте общий вывод о том, как и от чего зависит индукционный ток.

ЛАБОРАТОРНАЯ РАБОТА № 8

ИЗМЕРЕНИЕ ПОКАЗАТЕЛЯ ПРЕЛОМЛЕНИЯ СТЕКЛА

1. Цель

- измерить показатель преломления стекла, сравнить его с табличным значением.

2. Оборудование

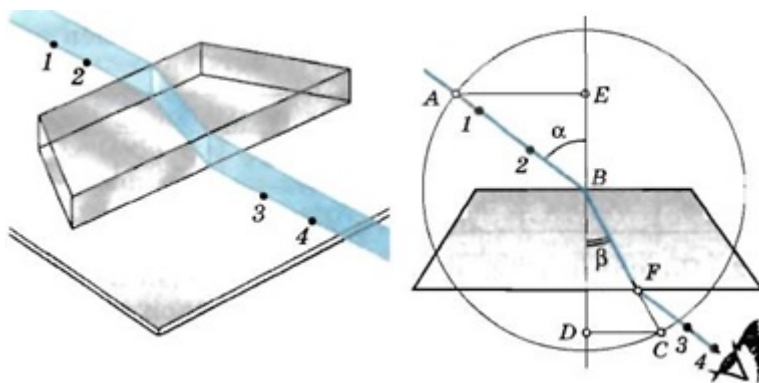
- стеклянная пластина в форме трапеции;
- лампа накаливания;
- ключ;
- источник питания;
- экран с щелью;
- теоретическая часть.

3. Основные теоретические сведения

В работе измеряется показатель преломления стеклянной пластины, имеющей форму трапеции. На одну из параллельных граней пластины наклонно к ней направляют узкий световой пучок. Проходя через пластину, этот пучок света испытывает двукратное преломление. Источником света служит электрическая лампочка, подключенная через ключ к какому-либо источнику тока. Световой пучок создается с помощью металлического экрана с щелью. При этом ширина пучка может меняться за счет изменения расстояния между экраном и лампочкой.

Показатель преломления стекла относительно воздуха определяется по формуле $n = \frac{\sin\alpha}{\sin\beta}$, где α - угол падения пучка света на грань пластины (из воздуха в стекло); β - угол преломления светового пучка в стекле.

Для определения отношения, стоящего в правой части формулы, поступают следующим образом. Перед тем как направить на пластину световой пучок, ее располагают на столе на листе миллиметровой бумаги (или листе бумаги в клетку) так, чтобы одна из ее параллельных граней совпала с предварительно отмеченной линией на бумаге. Эта линия укажет границу раздела сред воздух - стекло. Тонко очинённым карандашом проводят линию вдоль второй параллельной грани. Эта линия изображает границу раздела сред стекло - воз-



дух. После этого, не смещая пластины, на ее первую параллельную грань направляют узкий световой пучок под каким-либо углом к грани. Вдоль падающего на пластину и вышедшего из нее световых пучков тонко очинённым карандашом ставят точки 1, 2, 3 и 4 (см. рисунок). После этого лампочку выключают, пластину снимают и с помощью линейки прочерчивают входящий, выходящий и преломленный лучи (рисунок). Через точку В границы раздела сред воздух - стекло проводят перпендикуляр к границе, отмечают углы падения α и преломления β . Далее с помощью циркуля проводят окружность с центром в точке В и строят прямоугольные треугольники АВЕ и СВД.

Так как $\sin\alpha = AE/AB$, $\sin\beta = CD/BC$ и $AB = BC$, то формула для определения показателя преломления стекла примет вид $n_{пр} = AE/DC$

Длины отрезков АЕ и DC измеряют по миллиметровой бумаге или с помощью линейки. При этом в обоих случаях инструментальную погрешность можно считать равной 1 мм. Погрешность отсчета надо взять также равной 1 мм для учета неточности в расположении линейки относительно края светового пучка.

Максимальную относительную погрешность ϵ измерения показателя преломления определяют по формуле $\epsilon = \Delta AE/AE + \Delta DC/DC$

Максимальная абсолютная погрешность определяется по формуле $\Delta n = n_{пр} \epsilon$ (Здесь $n_{пр}$ - приближенное значение показателя преломления, определяемое по формуле $n_{пр} = AE/DC$).

Окончательный результат измерения показателя преломления записывается так: $n = n_{пр} \pm \Delta n$

4. Ход работы

Порядок выполнения работы.

1. Подготовьте бланк отчета с таблицей для записи результатов измерений и вычислений.

Измерено		Вычислено				
АЕ, мм	DC, мм	$n_{пр}$	ΔAE , мм	ΔDC мм	ϵ %	Δn

2. Подключите лампочку через выключатель к источнику тока. С помощью экрана с щелью получите тонкий световой пучок.

3. Измерьте показатель преломления стекла относительно воздуха при каком-нибудь угле падения. Результат измерения запишите с учетом вычисленных погрешностей.

4. Повторите то же при другом угле падения.

5. Сравните результаты, полученные по формулам:

$$n_{1пр} - \Delta n_1 < n_1 < n_{1пр} + \Delta n_1$$

$$n_{2пр} - \Delta n_2 < n_2 < n_{2пр} + \Delta n_2$$

6. Сделайте вывод о зависимости (или независимости) показателя преломления от угла падения. (Метод сравнения результатов измерений изложен во введении к лабораторным работам в учебнике физики для X класса.)

Контрольный вопрос

Чтобы определить показатель преломления стекла, достаточно измерить транспортиром углы α и β и вычислить отношение их синусов. Какой из методов определения показателя преломления предпочтительнее: этот или использованный в работе?

БИБЛИОГРАФИЧЕСКИЙ СПИСОК

1. Общий физический практикум. Механика / под ред. А.Н. Матвеева и Д.Ф. Киселева. – М.: Изд-во МГУ, 1991. – 272 с.
2. Каленков С.Г. Практикум по физике. Механика / С.Г. Каленков, Г.И. Соломахо. – М.: Высшая школа., 1990. – 111 с.
3. Васильев Н.Ф. Оценка погрешностей измерений / Н.Ф. Васильев. – Ханты-Мансийск: РИЦ ЮГУ, 2003. – 2 с.
4. Чужков Ю.П. Общие требования и правила оформления отчета о лабораторной работе по физике / Ю.П. Чужков. – Томск: ТУСУР, 1998. – 20 с.
5. Механика и термодинамика. Методические указания к вводу занятию и к лабораторным работам № 0 – 6 по физике для студентов I курса всех факультетов Составители: А.В.Баранов, А.М. Погорельский, В.В. Христофоров, Б.Л. Паклин, Д.Д. Березиков. – Издательство НГТУ, 2012.
6. Савельев И. В. Курс общей физики. [В 4 т.]. Т. 1. Механика. Молекулярная физика и термодинамика: учебное пособие / И. В. Савельев; под общ. ред. И.В. Савельева. – 2-е изд., стер. – М.; КНОРУС, 2012. – 528 с.

ФИЗИКА

МЕТОДИЧЕСКИЕ УКАЗАНИЯ

к выполнению лабораторных работ для студентов СПО всех специальностей

Составители:

Дерепко Виолетта Николаевна

Алексеева Елена Валериевна

Издается в авторской редакции

Подписано к изданию 15.04.2021.

Уч.-изд. л. 1,8.

ФГБОУ ВО «Воронежский государственный технический университет»
394026, Московский просп., 14