

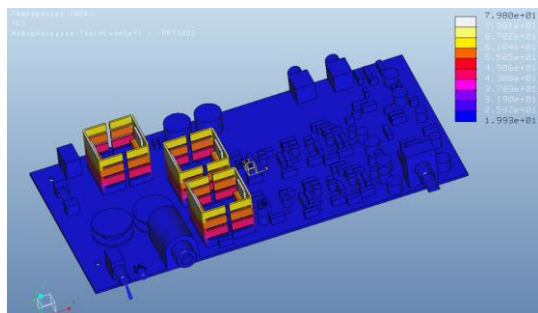
Министерство науки и высшего образования Российской Федерации

Федеральное государственное бюджетное образовательное  
учреждение высшего образования  
«Воронежский государственный технический университет»

Кафедра конструирования и производства радиоаппаратуры

## МЕТОДИЧЕСКИЕ УКАЗАНИЯ

к практическим работам  
по дисциплине “Моделирование и оптимизация тепловых  
характеристик конструкций при проектировании РЭС ” направ-  
ление 11.04.03 «Конструирование и технология электронных  
средств», магистерские программы «Автоматизированное про-  
ектирование и технология радиоэлектронных средств специаль-  
ного назначения», «Силовая электроника» очной и заочной  
форм обучения.



Воронеж 2022

Составитель: канд. техн. наук Н.В. Ципина

УДК 621.3

Методические указания к практическим работам по дисциплине “Моделирование и оптимизация тепловых характеристик конструкций при проектировании РЭС ” направление 11.04.03 «Конструирование и технология электронных средств», магистерские программы «Автоматизированное проектирование и технология радиоэлектронных средств специального назначения», «Силовая электроника» очной и заочной форм обучения / ФГБОУ ВО "Воронежский государственный технический университет; сост. Н.В. Ципина. Воронеж, 2022. 21 с.

В практических работах рассматриваются вопросы исследования температурных полей активных элементов при воздушном охлаждении, моделирования и оптимизации тепловых характеристик конструкций РЭС. Методические указания снабжены рекомендуемой литературой.

Методические указания подготовлены в электронном виде и содержатся в файле `Практ_раб_моделир_оптимиз_тепл_характер_РЭС.pdf`.

Ил. 16. Библиогр.: 6 назв.

Рецензент к.т.н., доцент Н.Э. Самойленко

Ответственный за выпуск зав. кафедрой д-р техн. наук, проф. А.В. Башкиров

Издается по решению редакционно-издательского совета воронежского государственного технического университета

© ФГБОУ ВО "Воронежский государственный технический университет", 2022

## Практическая работа № 1

### ПОСТАНОВКА ЗАДАЧ ОПТИМАЛЬНОГО ПРОЕКТИРОВАНИЯ С УЧЕТОМ ТЕПЛОВЫХ ХАРАКТЕРИСТИК КОНСТРУКЦИЙ

1. Цель практической работы: овладение навыками анализа технических характеристик конструкций.

2. Пояснения к работе:

В конструкции могут использоваться различные модули. В данном примере модуль питания. Внешний вид модуля представлен на рисунке 1. Его расположение на печатной плате представлено на рисунке 2.

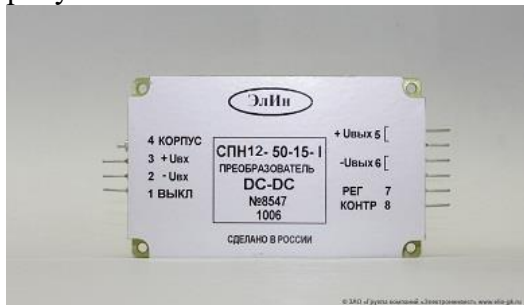


Рис. 1. Внешний вид модуля питания

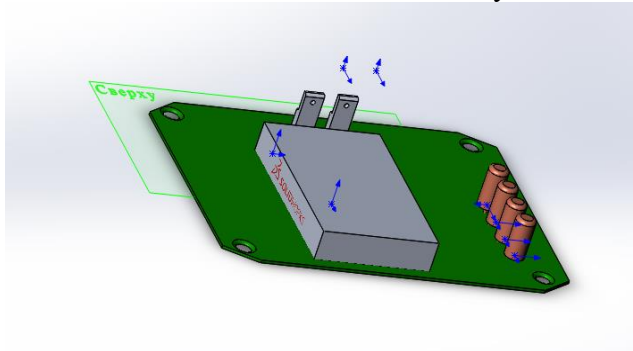


Рис. 2. Расположение модуля питания на печатной плате

Согласно техническим характеристикам данного модуля, максимальная выходная мощность составляет 50 Вт, при выходном напряжении 12 В и токе от нуля до 4,1А. КПД составляет 89%, рабочий температурный диапазон находится в пределах от минус 40 до +100 °С. Тепловая кривая данного модуля представлена на графике.

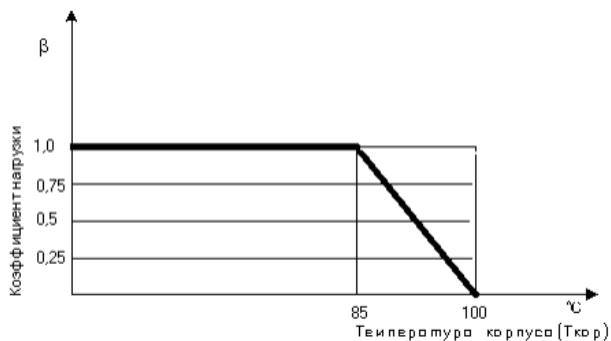


Рис.3. Тепловая кривая

Из графика видно, что в диапазоне температур от  $-30$  до  $+85$  °С модуль будет выдавать заданную мощность 50 Вт. Однако после превышения данной температуры, даже находясь в допустимых пределах рабочей температуры, КПД модуля питания начинает резко снижаться. Это связано с тем, что при повышении температуры тепловые потери внутри модуля начинают расти, в результате снижается выходная мощность, и как следствие КПД. Площадь, ограниченная на графике тепловой кривой, является областью допустимых режимов работы модуля питания без использования радиатора, при условии свободной циркуляции окружающего воздуха. Здесь следует также помнить, что для повышения надежности системы питания рекомендуется эксплуатировать модуль с коэффициентом загрузки по мощности не более 0,7 и не допускать длительной работы при температурах корпуса, близких к максимально допустимой. Следовательно, можно сделать вывод, что оптимальным режи-

мом работы модуля будет температурный диапазон от минус 40 до +85 °С.

3. Задание:

3.1. Провести анализ технических характеристик конструкций.

3.2. Построить тепловую кривую.

3.3. Выполнить настройку интерфейса, ознакомиться с инструментами рисования эскизов.

4. Контрольные вопросы по практической работе №1

1. Каким образом происходит настройка интерфейса в режиме системы Pro/Engineer, Creo/Simulate, SolidWorks ?

2. Какие элемента эскиза можно выполнить в Pro/Engineer?

## Практическая работа № 2

### **РЕШЕНИЕ ЗАДАЧ МОДЕЛИРОВАНИЯ ТЕМПЕРАТУРНЫХ ПОЛЕЙ МОДУЛЕЙ НА ПЕЧАТНЫХ ПЛАТАХ**

1. Цель практической работы: овладение навыками решение задач моделирования температурных полей.

2. Пояснения к работе:

Важнейшим фактором, влияющим на надежность работы модулей питания и, как следствие, на надежность аппаратуры, в которую они установлены, является правильно выбранный тепловой режим их эксплуатации. Известно, что повышение рабочей температуры электронных компонентов на 10 °С приводит к сокращению их наработки на отказ вдвое. Поэтому выбор оптимального теплового режима работы модулей питания в аппара-

туре — одно из первоочередных мероприятий при построении системы питания. Модуль питания имеет значение коэффициента полезного действия (КПД) порядка 89%, что приводит к тепловым потерям внутри модуля, составляющим по величине 1/3–1/5 от мощности, поступающей в нагрузку. Если не отводить это выделяемое модулем тепло, он перегреется и выйдет из строя. Мощность тепловых потерь  $P_{diss}$  можно рассчитать по формуле (1).

$$P_{diss} = \frac{P_{out}}{\eta} - P_{out} \quad (1)$$

В нашем случае, они составляют:

$$P_{diss} = \frac{50}{0,89} - 50 = 6,17 \text{ Вт}$$

После того как стало известно, какую мощность  $P_{diss}$  необходимо отвести от модуля питания, чтобы не допустить его перегрев выше предельных значений, можно вычислить максимальное тепловое сопротивление теплоотводящей системы. От него зависит, насколько сильнее модуль питания будет нагрет, чем окружающая его среда:

$$R_{max} = \frac{T_{max} - T_{окр}}{P_{diss}}, \quad (2)$$

где  $T_{max}$  — максимально допустимая температура корпуса модуля питания;

$T_{окр}$  — температура окружающего воздуха при эксплуатации модуля питания (необходимо учитывать также и тепловыделение соседних с модулем элементов).

В нашем случае:

$$R_{max} = \frac{100 - 20}{6,17} = 12,96 \text{ } ^\circ\text{C/Вт}$$

Следует отметить, что величина теплового сопротивления в том числе и металлических корпусов модулей питания, зависит, причем не линейно, от множества факторов. Имеет зна-

чение расположение конструкции в пространстве(насколько не затруднена свободная либо принудительная передача тепла в окружающую среду), величина рассеиваемой мощности, температура окружающей среды и разность температур окружающей среды и корпуса модуля питания. Однако в пределах допущений оценочного расчета теплового режима модулей питания величину теплового сопротивления  $R_{max}$  можно считать постоянной.

Теперь мы можем рассчитать перегрев модуля  $\Delta T$  относительно температуры окружающей среды  $T_{окр} = 20 \text{ }^\circ\text{C}$  (3).

$$\Delta T = R_{max} \cdot P_{diss} \quad (3)$$

Для модуля питания перегрев будет составлять:

$$\Delta T = 12,96 \cdot 6,17 = 80^\circ\text{C}$$

Следовательно, температура модуля с учетом окружающей среды составит:

$$T_{\text{мод}} = T_{\text{окр}} + \Delta T = 20^\circ\text{C} + 80^\circ\text{C} = 100^\circ\text{C}$$

Как видно, температура находится в границах рабочих температур модуля, однако, как видно из графика тепловой зависимости, при температуре выше  $85 \text{ }^\circ\text{C}$  выдаваемая мощность модуля резко снижается и к  $100 \text{ }^\circ\text{C}$  уже практически равняется нулю. Следовательно, чтобы добиться надежной и эффективной работы модуля питания нам будет необходимо использовать дополнительное охлаждение.

Задание начальных условий для теплового моделирования.

Чтобы провести тепловой расчет в Solid Works, зададим материалы для печатной платы и модулей питания. Добавим стеклотекстолит из списка материалов модели для платы и пластмассу для двух модулей питания.

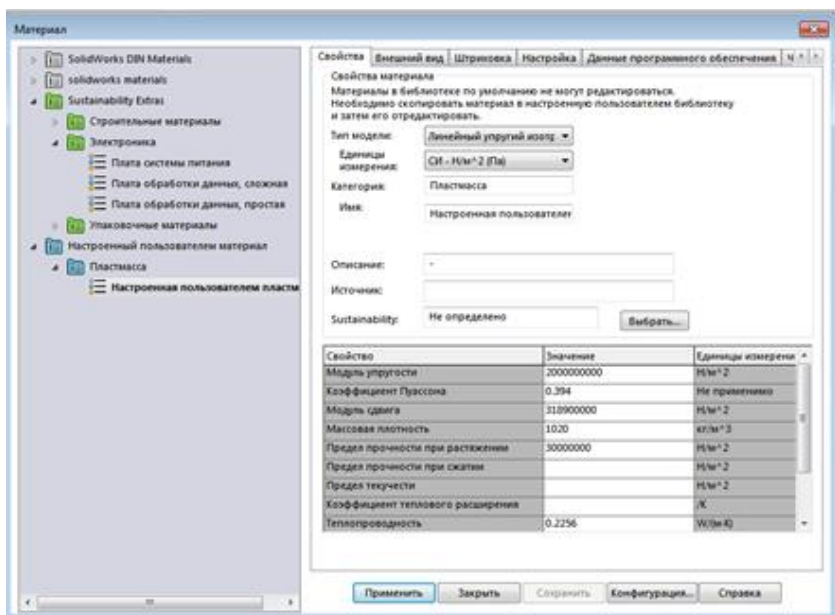


Рис. 4. Задание материала

Необходимо задать также начальные условия, при которых соответственно будет происходить расчет. Для этого выбираем самые теплонагруженные элементы, в нашем случае это модуль питания. Задаем термическую нагрузку тепловой мощностью 50 Вт.

После этого требуется задать температуру окружающей среды и коэффициент конвекции. Температура окружающей среды 20 °С, так как конвекция естественная, то коэффициент конвекции равен 20 Вт/м<sup>2</sup>К (рисунок 4).



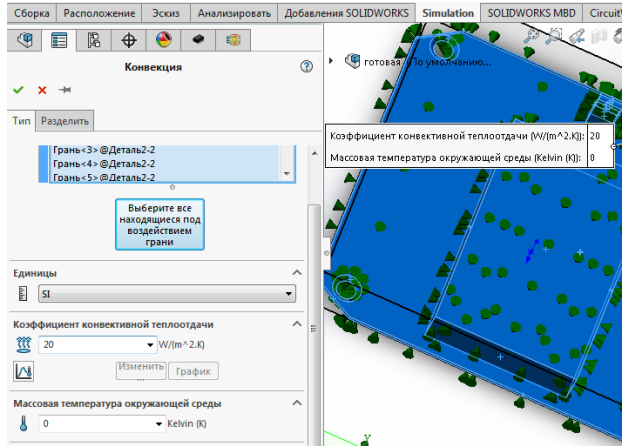


Рис. 5. Задание коэффициента конвекции и температуры окружающей среды

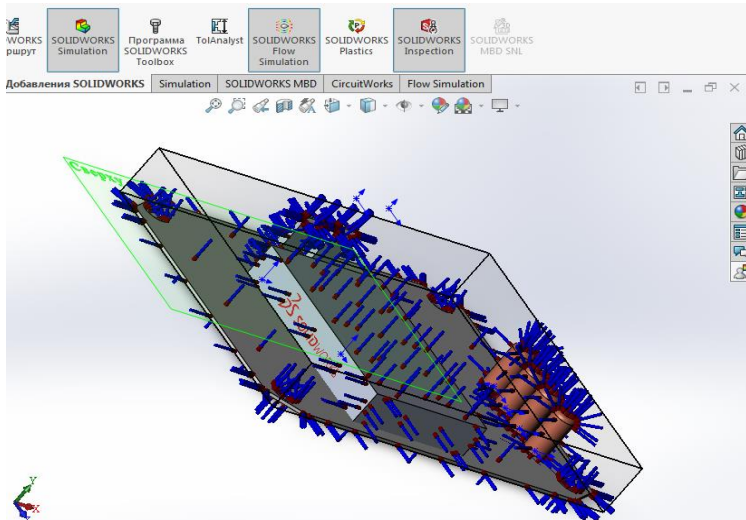


Рис. 6. Задание выделяемой мощности компонентов

## Результаты моделирования

После того, как все начальные условия заданы, выполняем тепловой расчет. Результаты расчета представлены на рисунке 7.

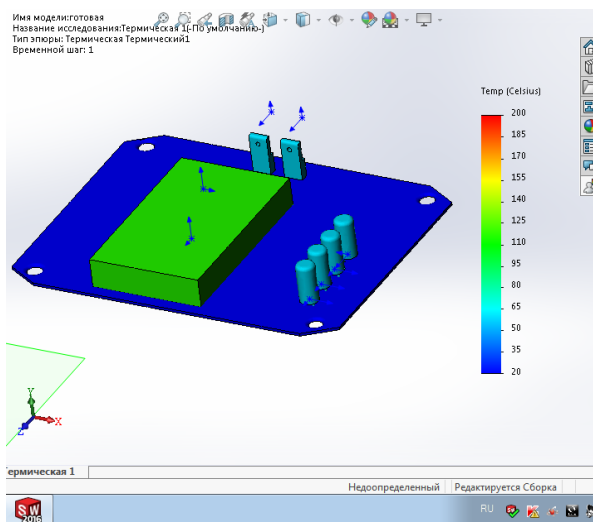


Рис. 7. Результаты теплового моделирования

Исходя из результатов моделирования, максимальная температура платы достигает 120 °С. Эта температура превышает максимальную на 85 °С, предъявленную производителем, следовательно, следует понизить температуру.

### 3. Задание:

- 3.1. Провести моделирование температурных полей.
- 3.2. Провести тепловой расчет.
- 3.3. Задать материалы для печатной платы и модуля.

#### 4. Контрольные вопросы по практической работе №2

1. Каким образом происходит моделирование температурных полей в режимах системы Pro/Engineer, Creo/Simulate, SolidWorks ?
2. Каковы результаты моделирования?
3. В каком редакторе задают температуру окружающей среды и коэффициент конвекции.

#### Практическая работа № 3

### **РЕШЕНИЕ ЗАДАЧ МОДЕЛИРОВАНИЯ ТЕМПЕРАТУРНЫХ РЕЖИМОВ И ВЫБОР ТИПА РАДИАТОРОВ**

1. Цель практической работы: овладение навыками решение задач моделирования температурных режимов и выбор типа радиаторов.

2. Пояснения к работе:

2.1 Обзор механизмов теплопередачи

Существуют три механизма теплопередачи, позволяющих не допустить перегрев конструкции модулей сверх значений, указанных в их технической документации:

- излучение;
- теплопроводность;
- конвекция.

Теплопередача излучением осуществляется посредством электромагнитных волн, которые излучают тела, нагретые до температуры выше окружающей среды. Для такого способа теплообмена не требуется промежуточное вещество, излучение осуществляется даже в вакууме. Интенсивность излучения зависит от степени черноты тела: предметы с темной поверхностью сильнее излучают (и поглощают) энергию, чем со светлой, по-

этому черные, матовые поверхности теплоотводов поверхностей почти всегда предпочтительнее светлых и блестящих. Исключение составляют случаи, когда в непосредственной близости от теплоотвода располагаются еще более интенсивно греющиеся элементы, тогда черная поверхность радиатора будет, напротив, поглощать внешнее излучение. Теплопередача излучением обычно составляет не более 1/10 части от других способов теплопередачи, поэтому, как правило, расчетом излучения можно пренебречь и считать, что оно обеспечивает некоторый запас по температуре теплоотвода. При отсутствии вблизи модуля питания интенсивно греющихся элементов целесообразно применить химическое или гальваническое чернение его радиатора.

Теплопроводностью называют свойство материала передавать теплоту через свою толщину от более нагретой поверхности к поверхности с меньшей температурой. Показателем эффективности такого способа теплопередачи является коэффициент теплопроводности материала. Коэффициент теплопроводности измеряется в Вт/(м·К) или Вт/(м·°С) и показывает, какое количество тепла проходит вследствие теплопроводности в единицу времени через единицу поверхности теплообмена при падении температуры на 1 градус на единицу толщины материала. Наибольшей теплопроводностью обладают металлы, наименьшей — газы, теплопроводность вакуума равна нулю. В металлах теплопроводность осуществляется главным образом вследствие движения свободных электронов, поэтому лучшие проводники электрического тока одновременно являются и лучшими проводниками тепла.

Конвекция — перенос теплоты в жидкостях или газах потоками самого вещества. Существует естественная конвекция, когда нижние слои вещества при нагревании становятся легче и поднимаются вверх, а верхние слои, наоборот, остывают, становятся тяжелее и опускаются вниз, и вынужденная (принуди-

тельная) конвекция, когда перемещение вещества обусловлено действием каких-то внешних сил (вентилятора, насоса и т. п.).

### 2.3. Выбор типа радиатора

Проанализировав все вышеперечисленные механизмы теплопередачи, для нашей конструкции мы будем использовать пластинчатый радиатор. Это связано в первую очередь с тем, что использование принудительного охлаждения потребовало бы изменение конструкции устройства, частичного схемного изменения и увеличения габаритов, а также повышения шума нашего изделия. В связи с чем было принято решение использовать радиаторы для каждого модуля питания. Ориентировочно, в первом приближении, оценить необходимую площадь поверхности алюминиевого радиатора можно из следующего соотношения: для обеспечения перегрева модуля питания на 35 °С выше температуры окружающей среды потребуется радиатор площадью 20 см<sup>2</sup> на каждый ватт рассеиваемой мощности, то есть минимальная площадь алюминиевого радиатора в квадратных сантиметрах равна:

$$S = \frac{20 \cdot 35 \cdot P_{diss}}{T_{max} - T_{окр}} \quad (4)$$

где  $P_{diss}$  — мощность тепловых потерь, Вт;

$T_{max}$  — максимально допустимая температура корпуса модуля питания, °С;

$T_{окр}$  — температура окружающего воздуха, °С.

В нашем случае:

$$S = \frac{20 \cdot 35 \cdot 6,17}{85 - 20} = 66,44 \text{ см}^2$$

При компоновке модуля питания в аппаратуре необходимо обращать внимание на правильное расположение его тепло-

отводящей системы в пространстве. Естественный или принудительный конвекционный поток воздуха должен беспрепятственно «омывать» теплоотводящую поверхность корпуса или ребра радиатора. При этом более эффективным будет такое расположение теплоотводящих поверхностей, когда нагретый поток воздуха как можно быстрее отводится от места теплообмена. Также, так как наша печатная плата вставляется в корпус, надо учитывать его габариты. В нашем случае высота от верхней части модуля питания до крышки составляет 16 мм, следовательно, по возможности, нам нужен радиатор, который по высоте не превышает указанных значений.

Производитель MeanWell предлагает для данного модуля питания уже готовые радиаторы различных типов. Радиаторы представлены на рисунке 8, 9, 10.

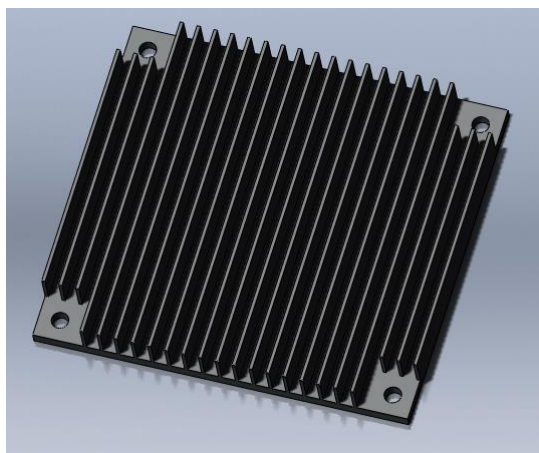


Рис. 8. Простой пластинчатый радиатор

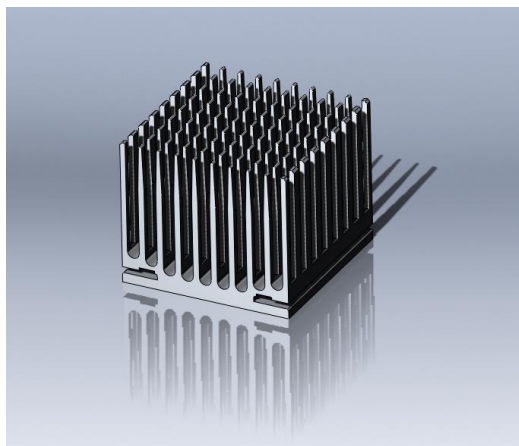


Рис. 9. Игольчатый радиатор

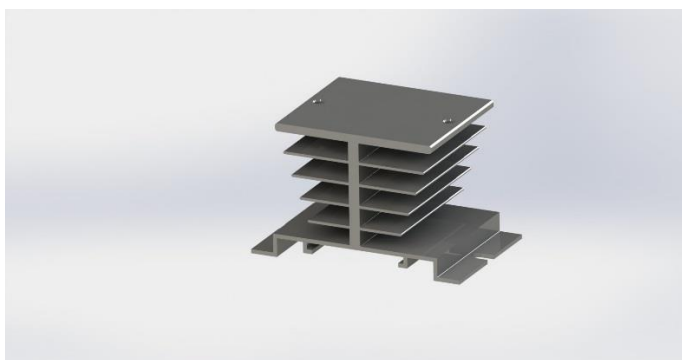


Рис. 10. сложный пластинчатый радиатор

Крепление радиатора будет осуществляться с помощью четырех винтов и через слой теплопровода.

После того, как мы выбрали радиатор, мы проведем тепловой расчет и выясним, удастся нам ли добиться снижения температуры в соответствии с нашими расчетами. Расчетная 3D-модель печатной платы с установленным радиатором представлена на рисунке 11.

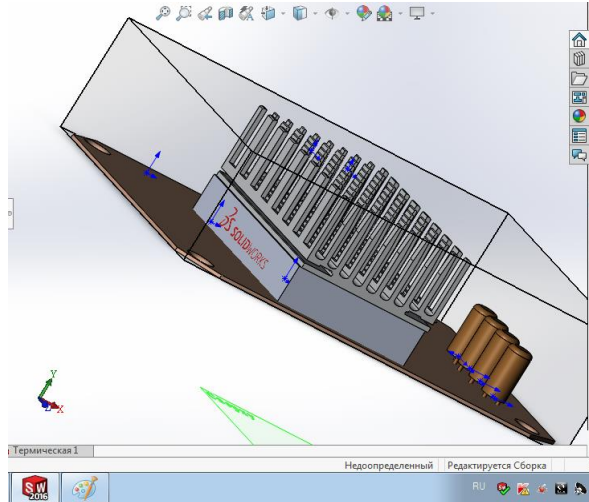


Рис. 11. Модель печатной платы с установленным радиатором

Результаты теплового расчета с радиатором представлены на рисунке 12.

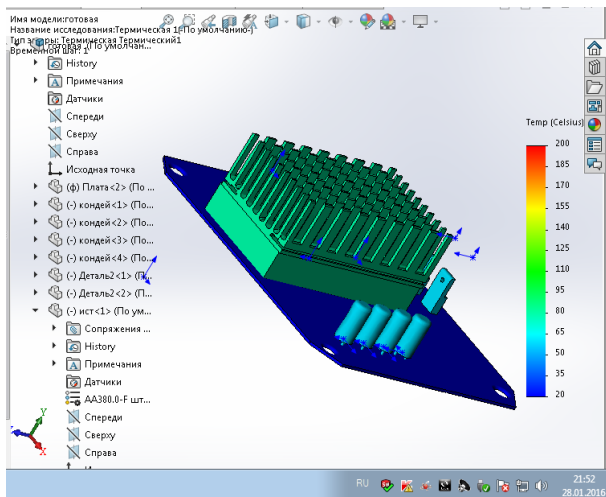


Рис. 12. Результаты теплового расчета с использованием радиатора



Как мы видим, благодаря использованию радиаторов, нам удалось снизить температуру от 120 °С до 77 °С, как и требовалось в соответствии с заданием. Помимо этого мы смогли добиться нахождения в температурном диапазоне до +85 °С, в котором модуль питания работает на полную мощность без снижения КПД.

Так же проведем тепловой расчет с использованием радиаторов другого типа.

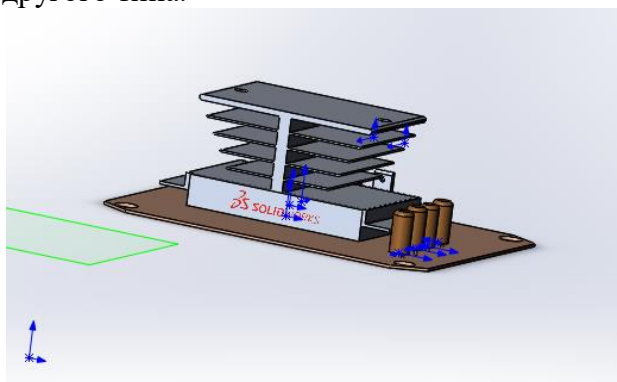


Рис. 13. Внешний вид с использованием сложного пластинчатого радиатора

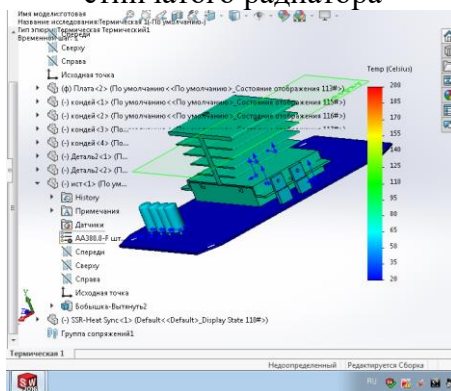


Рис. 14. Результаты теплового расчета с использованием сложного пластинчатого радиатора

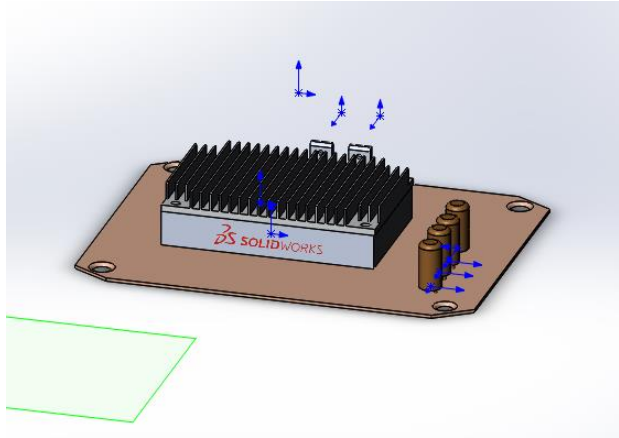


Рис. 15. Внешний вид с использованием простого пластинчатого радиатора

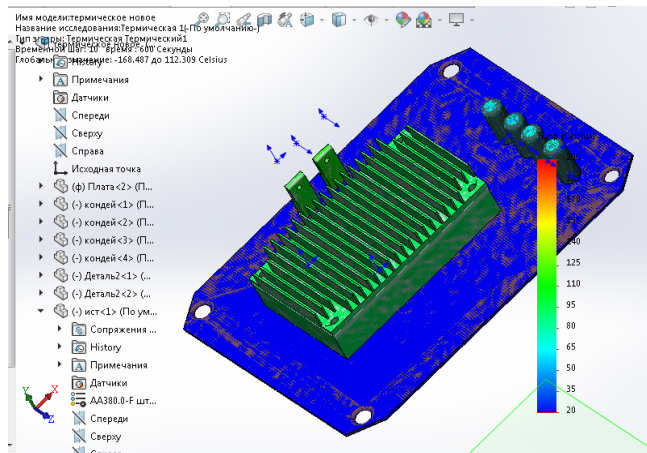


Рис. 16. Результаты теплового расчета с использованием простого пластинчатого радиатора

3. Задание:

3.1. Провести анализ моделирования температурных режимов.

3.2. Выбрать типа радиаторов для наиболее теплонагруженного элемента.

3.3. Обосновать выбор материала для транзистора.

4. Контрольные вопросы по практической работе № 3

1. Каковы механизмы теплопередачи?

2. Каковы особенности выбора типа радиатора?

### **Указания по оформлению отчета**

Отчет о выполненной работе должен содержать:

- наименование практических работ и ее цель;
- ход и результаты выполнения практического задания, где приводятся результаты работы.

Отчет завершается кратким перечнем приобретенных при выполнении практических работ знаний и навыков и выводами о результатах работы.

Все записи в отчете должны производиться в соответствии с ГОСТ 7.32-81.

## БИБЛИОГРАФИЧЕСКИЙ СПИСОК

1. Дульнев, Г. Н. Тепло- и массообмен в радиоэлектронной аппаратуре [Текст]: учеб. пособие/ Г.Н. Дульнев. - М.: Высш. шк., 1984. – 247 с.
2. Роткоп, Л. Л. Обеспечение тепловых режимов при конструировании радиоэлектронной аппаратуры [Текст] / Л. Л. Роткоп. – М.: Советское радио, 1976. – 472 с.
3. Шуваев, В. А. Методы обеспечения тепловых режимов при проектировании радиоэлектронных средств [Текст]: учеб. пособие / В. А. Шуваев, А.В. Муратов, О.Ю. Макаров. - Воронеж: Изд-во ВГТУ, 2008. - 147 с.
4. Скрипников, Ю. Ф. Радиаторы для полупроводниковых приборов [Текст] / Ю. Ф. Скрипников. – М.: «Энергия», 1973. - 48 с.
5. Дульнев, Г. Н. Методы расчета теплового режима приборов [Текст] / Г. Н. Дульнев, В. Г. Парфенов, А. В. Сигалов.- М.: Радио и связь, 1990. - 312 с.
6. Муратов, А.В. Расчёт теплового режима блока РЭС: методические указания по выполнению практических работ [Текст]: учеб. пособие / А.В. Муратов, Н.В. Ципина. - Воронеж: Изд-во ВГТУ, 2014. - 27 с.

## СОДЕРЖАНИЕ

Практическая работа № 1.....	3
Практическая работа № 2.....	5
Практическая работа № 3.....	11
Указания по оформлению отчета.....	19
Библиографический список.....	20

## **МЕТОДИЧЕСКИЕ УКАЗАНИЯ**

к практическим работам  
по дисциплине “Моделирование и оптимизация тепловых характеристик конструкций при проектировании РЭС ” направление 11.04.03 «Конструирование и технология электронных средств», магистерские программы «Автоматизированное проектирование и технология радиоэлектронных средств специального назначения», «Силовая электроника» очной и заочной форм обучения.

Составители:  
Ципина Наталья Викторовна

В авторской редакции

Подписано к изданию . .2022.  
Уч.-изд. л. 1,1.

ФГБОУ ВО «Воронежский государственный технический университет»  
394026 Воронеж, Московский просп., 14