

**МИНИСТЕРСТВО НАУКИ И ВЫСШЕГО ОБРАЗОВАНИЯ
РОССИЙСКОЙ ФЕДЕРАЦИИ**
Федеральное государственное бюджетное образовательное учреждение
высшего образования
«Воронежский государственный технический университет»

УТВЕРЖДАЮ
Декан факультета информационных
технологий и компьютерной безопасности
П.Ю. Гусев
«31» августа 2021 г.

РАБОЧАЯ ПРОГРАММА
дисциплины
«Аддитивные технологии»

Направление подготовки 09.03.01 Информатика и вычислительная техника

Профиль Системы автоматизированного проектирования

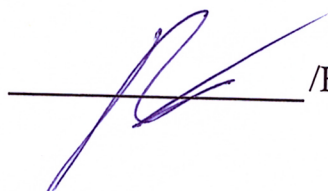
Квалификация выпускника бакалавр

Нормативный период обучения 4 года / 4 года и 11 м.

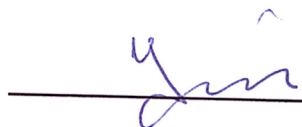
Форма обучения очная / заочная

Год начала подготовки 2021

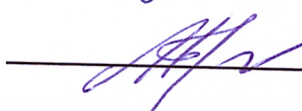
Автор программы

 /Ветохин В.В./

Заведующий кафедрой
Компьютерных
интеллектуальных
технологий проектирования

 /Чижов М.И./

Руководитель ОПОП

 /Бредихин А.В./

Воронеж 2021

1. ЦЕЛИ И ЗАДАЧИ ДИСЦИПЛИНЫ

1.1. Цели дисциплины

Формирование инженерных компетенций в области разработки, проектирования и изготовления изделий с применением аддитивных технологий

1.2. Задачи освоения дисциплины

- сформировать системное представление об исторических предпосылках появления аддитивных технологий;
- изучение информации о машинах и оборудовании для выращивания изделий из различных расходных материалов;
- усвоение алгоритма изготовления изделий с применением 3D принтера
- приобретение навыка проведения контроля качества готового изделия

2. МЕСТО ДИСЦИПЛИНЫ В СТРУКТУРЕ ОПОП

Дисциплина «Аддитивные технологии» относится к дисциплинам части, формируемой участниками образовательных отношений блока Б1.

3. ПЕРЕЧЕНЬ ПЛАНИРУЕМЫХ РЕЗУЛЬТАТОВ ОБУЧЕНИЯ ПО ДИСЦИПЛИНЕ

Процесс изучения дисциплины «Аддитивные технологии» направлен на формирование следующих компетенций:

ПК-6 - Способен разрабатывать и использовать техническую документацию в соответствии со спецификой образовательной программы

ПК-3 - Способен применять методы моделирования в профессиональной деятельности

Компетенция	Результаты обучения, характеризующие сформированность компетенции
ПК-6	Знать основные особенности выбора и применения контрольно-измерительной аппаратуры для определения технических характеристик макетов;
	Уметь выполнять при разработке операции необходимые расчеты технологических параметров обработки
	Владеть способностью в составе коллектива участвовать в разработке макетов изделий и их модулей;
ПК-3	Знать существующие методики проектирования нанообъектов и формируемых на их основе изделий;
	Уметь разрабатывать программные средства;
	Владеть навыками проведения расчетных работ при проектировании нанообъектов и формируемых на их основе изделий

4. ОБЪЕМ ДИСЦИПЛИНЫ

Общая трудоемкость дисциплины «Аддитивные технологии»

составляет 4 з.е.

**Распределение трудоемкости дисциплины по видам занятий
очная форма обучения**

Виды учебной работы	Всего часов	Семестры
		8
Аудиторные занятия (всего)	60	60
В том числе:		
Лекции	20	20
Лабораторные работы (ЛР)	40	40
Самостоятельная работа	84	84
Виды промежуточной аттестации - зачет с оценкой	+	+
Общая трудоемкость:		
академические часы	144	144
зач.ед.	4	4

заочная форма обучения

Виды учебной работы	Всего часов	Семестры
		10
Аудиторные занятия (всего)	20	20
В том числе:		
Лекции	8	8
Лабораторные работы (ЛР)	12	12
Самостоятельная работа	120	120
Часы на контроль	4	4
Виды промежуточной аттестации - зачет с оценкой	+	+
Общая трудоемкость:		
академические часы	144	144
зач.ед.	4	4

5. СОДЕРЖАНИЕ ДИСЦИПЛИНЫ (МОДУЛЯ)

5.1 Содержание разделов дисциплины и распределение трудоемкости по видам занятий

очная форма обучения

№ п/п	Наименование темы	Содержание раздела	Лекц	Лаб. зан.	СРС	Всего, час
1	Введение. Основные термины и определения	Дисциплина, ее связь с другими дисциплинами. Понятие аддитивные технологии. Исторические предпосылки появления аддитивных технологий. Характеристика рынка аддитивных технологий.	4	8	14	26
2	Аппаратурная база аддитивных технологий	Классификация оборудования и расходного материала. Принцип действия и особенности эксплуатации оборудования для изготовления изделий методом послойного синтеза.	4	8	14	26
3	Методы и средства прецизионных измерений сложных деталей	Классификация систем бесконтактной оцифровки и области их применения. Правила бесконтактной оцифровки.	4	6	14	24

4	Методы создания и корректировки компьютерных моделей	Моделирование и доработка изделий в компьютерных программах для 3D печати. Реинжиниринг и контроль точности оцифрованных моделей.	4	6	14	24
5	Теоретические основы производства изделий методом послойного синтеза	Технологический процесс и слайсинг для изготовления изделий Контроль качества готового изделия. Финишная доработка изделий, полученных методом послойного синтеза. Эксплуатация аддитивных установок	2	6	14	22
6	Перспективы развития	Перспективы развития аддитивных технологий	2	6	14	22
Итого			20	40	84	144

заочная форма обучения

№ п/п	Наименование темы	Содержание раздела	Лекц	Лаб. зан.	СРС	Всего, час
1	Введение. Основные термины и определения	Дисциплина, ее связь с другими дисциплинами. Понятие аддитивные технологии. Исторические предпосылки появления аддитивных технологий. Характеристика рынка аддитивных технологий.	2	2	20	24
2	Аппаратурная база аддитивных технологий	Классификация оборудования и расходного материала. Принцип действия и особенности эксплуатации оборудования для изготовления изделий методом послойного синтеза.	2	2	20	24
3	Методы и средства прецизионных измерений сложных деталей	Классификация систем бесконтактной оцифровки и области их применения. Правила бесконтактной оцифровки.	2	2	20	24
4	Методы создания и корректировки компьютерных моделей	Моделирование и доработка изделий в компьютерных программах для 3D печати. Реинжиниринг и контроль точности оцифрованных моделей.	2	2	20	24
5	Теоретические основы производства изделий методом послойного синтеза	Технологический процесс и слайсинг для изготовления изделий Контроль качества готового изделия. Финишная доработка изделий, полученных методом послойного синтеза. Эксплуатация аддитивных установок	-	2	20	22
6	Перспективы развития	Перспективы развития аддитивных технологий	-	2	20	22
Итого			8	12	120	140

5.2 Перечень лабораторных работ

Создание электронных моделей

Подготовка моделей для печати

Изготовление изделий из АБС пластика на 3Д принтере

Изучение влияния режимов печати на качество изделия

6. ПРИМЕРНАЯ ТЕМАТИКА КУРСОВЫХ ПРОЕКТОВ (РАБОТ) И КОНТРОЛЬНЫХ РАБОТ

В соответствии с учебным планом освоение дисциплины не предусматривает выполнение курсового проекта (работы) или контрольной работы.

7. ОЦЕНОЧНЫЕ МАТЕРИАЛЫ ДЛЯ ПРОВЕДЕНИЯ ПРОМЕЖУТОЧНОЙ АТТЕСТАЦИИ ОБУЧАЮЩИХСЯ ПО ДИСЦИПЛИНЕ

7.1. Описание показателей и критериев оценивания компетенций на различных этапах их формирования, описание шкал оценивания

7.1.1 Этап текущего контроля

Результаты текущего контроля знаний и межсессионной аттестации

оцениваются по следующей системе:

«аттестован»;

«не аттестован».

Компетенция	Результаты обучения, характеризующие сформированность компетенции	Критерии оценивания	Аттестован	Не аттестован
ПК-6	Знать основные особенности выбора и применения контрольно-измерительной аппаратуры для определения технических характеристик макетов;	Тест	Выполнение работ в срок, предусмотренный в рабочих программах	Невыполнение работ в срок, предусмотренный в рабочих программах
	Уметь выполнять при разработке операции необходимые расчеты технологических параметров обработки	Решение стандартных практических задач	Выполнение работ в срок, предусмотренный в рабочих программах	Невыполнение работ в срок, предусмотренный в рабочих программах
	Владеть способностью в составе коллектива участвовать в разработке макетов изделий и их модулей;	Решение прикладных задач в конкретной предметной области	Выполнение работ в срок, предусмотренный в рабочих программах	Невыполнение работ в срок, предусмотренный в рабочих программах
ПК-3	Знать существующие методики проектирования нанообъектов и формируемых на их основе изделий;	Тест	Выполнение работ в срок, предусмотренный в рабочих программах	Невыполнение работ в срок, предусмотренный в рабочих программах
	Уметь разрабатывать программные средства;	Решение стандартных практических задач	Выполнение работ в срок, предусмотренный в рабочих программах	Невыполнение работ в срок, предусмотренный в рабочих программах
	Владеть навыками проведения расчетных работ при проектировании нанообъектов и формируемых на их основе изделий	Решение прикладных задач в конкретной предметной области	Выполнение работ в срок, предусмотренный в рабочих программах	Невыполнение работ в срок, предусмотренный в рабочих программах

7.1.2 Этап промежуточного контроля знаний

Результаты промежуточного контроля знаний оцениваются в 8 семестре для очной формы обучения, 10 семестре для заочной формы обучения по четырехбалльной системе:

«отлично»;

«хорошо»;

«удовлетворительно»;

«неудовлетворительно».

Компетенция	Результаты обучения, характеризующие сформированность компетенции	Критерии оценивания	Отлично	Хорошо	Удовл.	Неудовл.
ПК-6	знать (переносится из раздела 3 рабочей программы)	Тест	Выполнение теста на 90-100%	Выполнение теста на 80-90%	Выполнение теста на 70-80%	В тесте менее 70% правильных ответов
	уметь (переносится из раздела 3 рабочей программы)	Решение стандартных практических	Задачи решены в полном	Продемонстрирован верный ход	Продемонстрирован верный ход решения в	Задачи не решены

		задач	объеме и получены верные ответы	решения всех, но не получен верный ответ во всех задачах	большинстве задач	
	владеть (переносится из раздела 3 рабочей программы)	Решение прикладных задач в конкретной предметной области	Задачи решены в полном объеме и получены верные ответы	Продемонстрирован верный ход решения всех, но не получен верный ответ во всех задачах	Продемонстрирован верный ход решения в большинстве задач	Задачи не решены
ПК-3	знать (переносится из раздела 3 рабочей программы)	Тест	Выполнение теста на 90-100%	Выполнение теста на 80-90%	Выполнение теста на 70-80%	В тесте менее 70% правильных ответов
	уметь (переносится из раздела 3 рабочей программы)	Решение стандартных практических задач	Задачи решены в полном объеме и получены верные ответы	Продемонстрирован верный ход решения всех, но не получен верный ответ во всех задачах	Продемонстрирован верный ход решения в большинстве задач	Задачи не решены
	владеть (переносится из раздела 3 рабочей программы)	Решение прикладных задач в конкретной предметной области	Задачи решены в полном объеме и получены верные ответы	Продемонстрирован верный ход решения всех, но не получен верный ответ во всех задачах	Продемонстрирован верный ход решения в большинстве задач	Задачи не решены

7.2 Примерный перечень оценочных средств (типичные контрольные задания или иные материалы, необходимые для оценки знаний, умений, навыков и (или) опыта деятельности)

7.2.1 Примерный перечень заданий для подготовки к тестированию *Выбери один правильный ответ.*

1. При построении геометрических примитивов в КОМПАС-3D используется:

- а) меню;
- +б) панель «Геометрия»;
- в) панель «Вид»

2. Для построения сложных геометрических контуров в КОМПАС-3D используют команду:

- а) – вспомогательная линия;
- б) – окружность;
- +в) – Автолиния.

3. Для построения объекта, состоящего только из горизонтальных

и вертикальных линий в КОМПАС-3D используют команду:

- +а) – ортогональное черчение;
- б) – глобальные привязки;
- в) – заливка.

Вставьте пропущенное слово:

4. Материальный или мысленно представляемый объект, который в процессе познания (изучения) замещает объект-оригинал, сохраняя некоторые его важные для данного исследователя типичные черты, называют _____ модель_____.

5. При аддитивном производстве используется _____ послойный _____ принцип создания объектов.

Ответьте на вопросы:

6. Что называют «экструзия»?

(технологический процесс) – метод и процесс получения изделий из полимерных материалов (резиновых смесей, пластмасс, крахмалсодержащих и белоксодержащих смесей) путём продавливания расплава материала через формующее отверстие в экструдере.

7. Какие виды моделей вы знаете?

материальные и идеальные

Дополните определение:

8. Филамент – это

– это полимерный расходный материал, используемый при создании 3D-моделей при помощи 3D-принтера

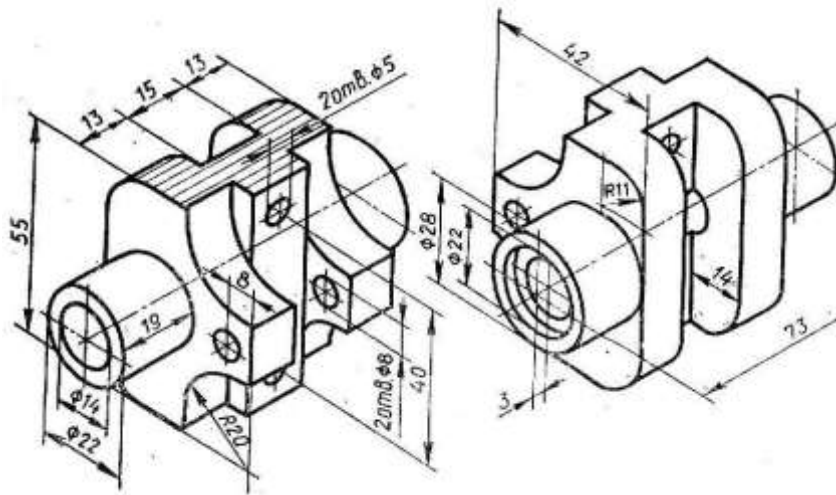
9. Материальные модели – это

это предметные, которые воспроизводят геометрические и физические свойства предметов (глобус, анатомический муляж, макеты зданий)

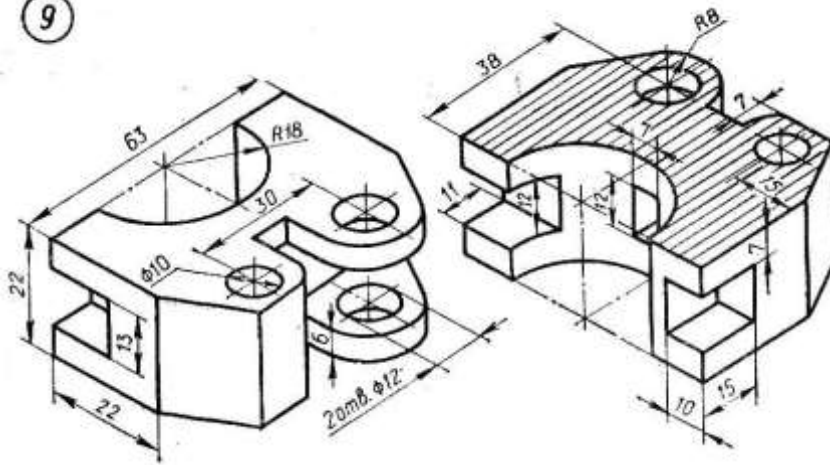
10. Температура плавления пластика PLA составляет 173-178 градусов

7.2.2 Примерный перечень заданий для решения стандартных задач
Создание ЭМ для печати на 3D принтере

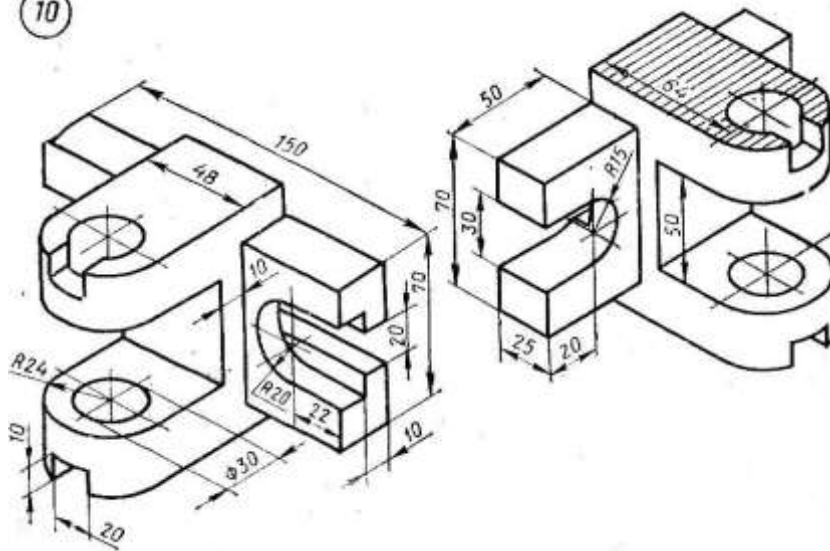
8



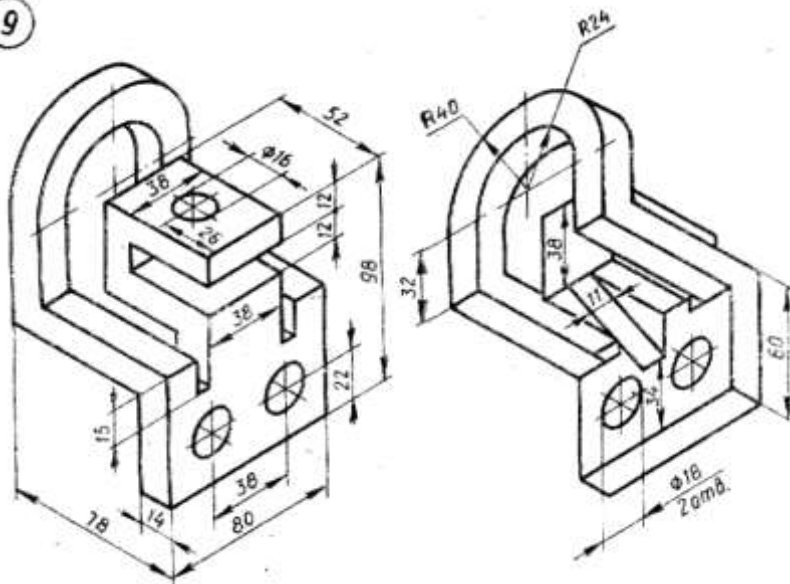
9



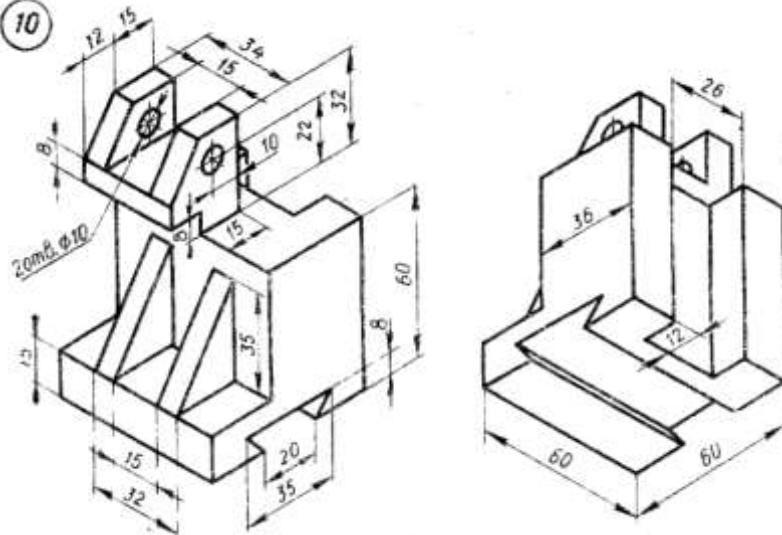
10



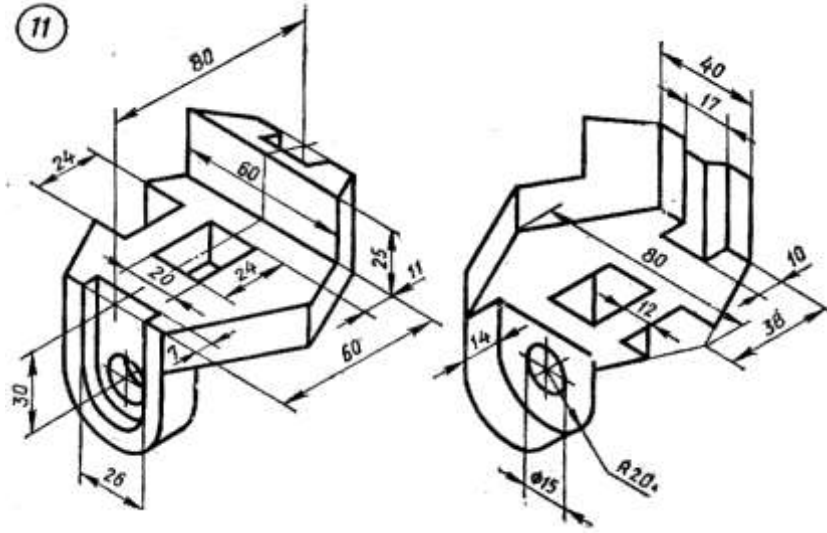
9



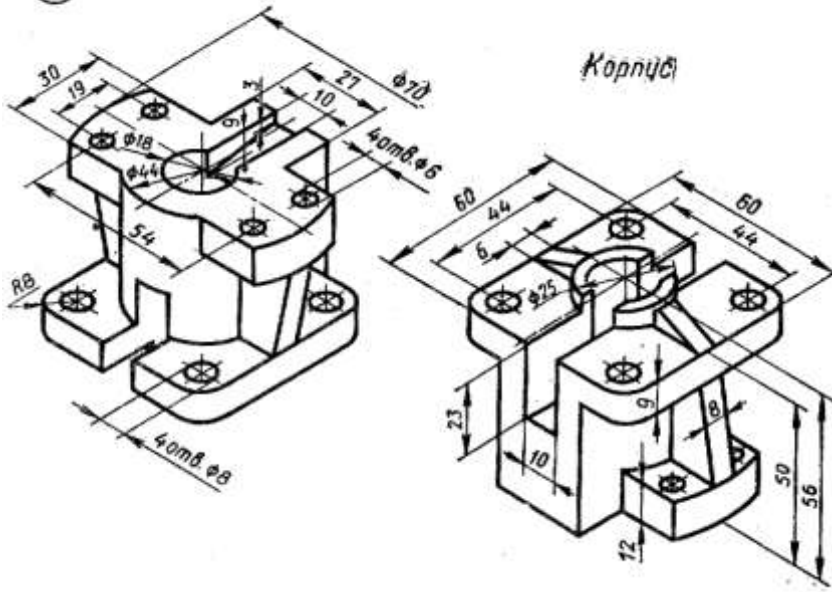
10



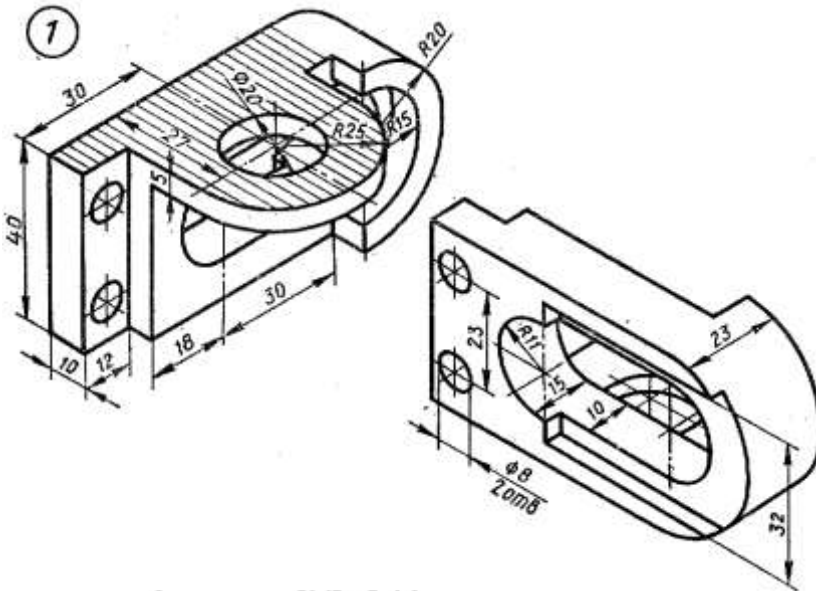
11



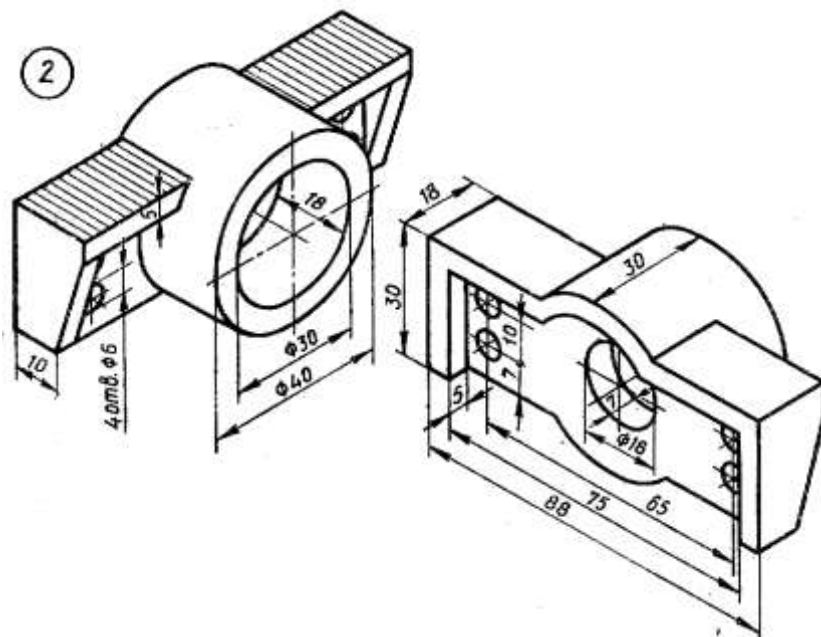
12

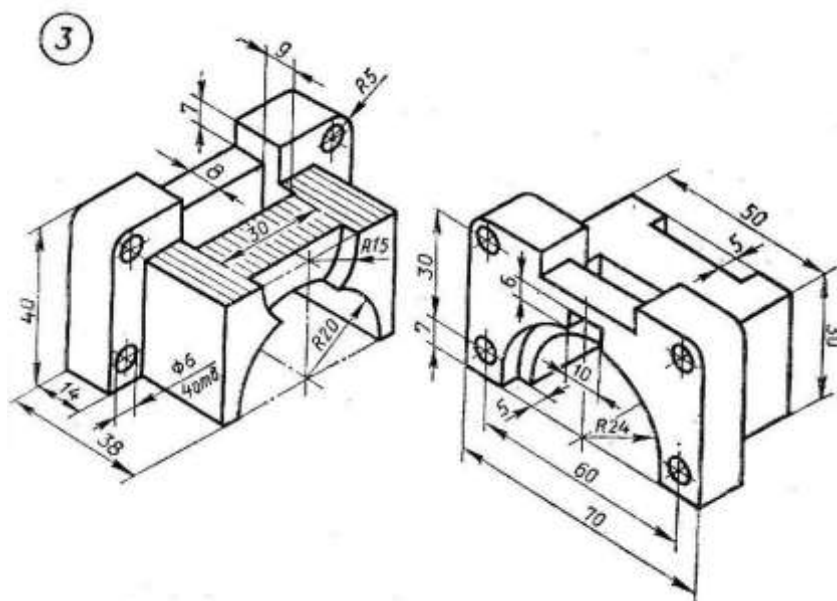


1



2





7.2.3 Примерный перечень заданий для решения прикладных задач
Разработка управляющих программ для аддитивного оборудования по дадам из 7.2.2.

7.2.4 Примерный перечень вопросов для подготовки к зачету
 Не предусмотрено учебным планом

7.2.5 Примерный перечень заданий для решения прикладных задач
Укажите вопросы для экзамена

7.2.6. Методика выставления оценки при проведении промежуточной аттестации

Экзамен проводится по тест-билетам, каждый из которых содержит 10 вопросов и задачу. Каждый правильный ответ на вопрос в тесте оценивается 1 баллом, задача оценивается в 10 баллов (5 баллов верное решение и 5 баллов за верный ответ). Максимальное количество набранных баллов – 20.

1. Оценка «Неудовлетворительно» ставится в случае, если студент набрал менее 6 баллов.

2. Оценка «Удовлетворительно» ставится в случае, если студент набрал от 6 до 10 баллов

3. Оценка «Хорошо» ставится в случае, если студент набрал от 11 до 15 баллов.

4. Оценка «Отлично» ставится, если студент набрал от 16 до 20 баллов.)

7.2.7 Паспорт оценочных материалов

№ п/п	Контролируемые разделы (темы) дисциплины	Код контролируемой компетенции	Наименование оценочного средства
1	(наименование темы из раздела 5.1)	ПК-6, ПК-3	Тест, контрольная работа, защита лабораторных работ, защита реферата, требования к курсовому проекту....
2	(наименование темы из раздела 5.1)	ПК-6, ПК-3	Тест, контрольная работа,

			защита лабораторных работ, защита реферата, требования к курсовому проекту....
3	(наименование темы из раздела 5.1)	ПК-6, ПК-3	Тест, контрольная работа, защита лабораторных работ, защита реферата, требования к курсовому проекту....
4	(наименование темы из раздела 5.1)	ПК-6, ПК-3	Тест, контрольная работа, защита лабораторных работ, защита реферата, требования к курсовому проекту....
5	(наименование темы из раздела 5.1)	ПК-6, ПК-3	Тест, контрольная работа, защита лабораторных работ, защита реферата, требования к курсовому проекту....
6	(наименование темы из раздела 5.1)	ПК-6, ПК-3	Тест, контрольная работа, защита лабораторных работ, защита реферата, требования к курсовому проекту....

7.3. Методические материалы, определяющие процедуры оценивания знаний, умений, навыков и (или) опыта деятельности

Тестирование осуществляется, либо при помощи компьютерной системы тестирования, либо с использованием выданных тест-заданий на бумажном носителе. Время тестирования 30 мин. Затем осуществляется проверка теста экзаменатором и выставляется оценка согласно методики выставления оценки при проведении промежуточной аттестации.

Решение стандартных задач осуществляется, либо при помощи компьютерной системы тестирования, либо с использованием выданных задач на бумажном носителе. Время решения задач 30 мин. Затем осуществляется проверка решения задач экзаменатором и выставляется оценка, согласно методики выставления оценки при проведении промежуточной аттестации.

Решение прикладных задач осуществляется, либо при помощи компьютерной системы тестирования, либо с использованием выданных задач на бумажном носителе. Время решения задач 30 мин. Затем осуществляется проверка решения задач экзаменатором и выставляется оценка, согласно методики выставления оценки при проведении промежуточной аттестации.

8 УЧЕБНО МЕТОДИЧЕСКОЕ И ИНФОРМАЦИОННОЕ ОБЕСПЕЧЕНИЕ ДИСЦИПЛИНЫ)

8.1 Перечень учебной литературы, необходимой для освоения дисциплины

1. Большаков, В.П.3D-моделирование в AutoCAD, КОМПАС-3D, SolidWorks, Inventor, T-Flex : учебный курс / В. П. Большаков, А. Л. Бочков, А.

А. Сергеев. - СПб.: Питер

2. Компьютерные технологии и графика: Атлас / П. Н. Учаев, С. Г. Емельянов, К. П. Учаева, Ю. А. Попов; Под ред. П.Н.Учаева. - Старый Оскол: Изд-во ТНТ, 2015; 2011. - 275с.

3. Димов, Ю.В. Метрология, стандартизация и сертификация : учебник для вузов / Ю. В. Димов. - 4-е изд. - СПб.: Питер, 2013. - 496с.

4. Белова, И.В. Материаловедение : учебное пособие для вузов / И. В. Белова, Н. Е. Емец. - 2-е изд. - Комсомольск-на-Амуре: Изд-во Комсомольского-на-Амуре.

5. Романычева, Э.Т. Инженерная и компьютерная графика : учебник для вузов с дистанц.обучением / Э. Т. Романычева, Т. Ю. Соколова, Г. Ф. Шандурина. - 2-е изд., перераб. - М.: ДМК Пресс, 2001. - 586с.+электрон.опт.диск.

8.2 Перечень информационных технологий, используемых при осуществлении образовательного процесса по дисциплине, включая перечень лицензионного программного обеспечения, ресурсов информационно-телекоммуникационной сети «Интернет», современных профессиональных баз данных и информационных справочных систем:

Google.com – поисковая система

Komпас 3D

Siemens NX

MakerbotDesktop

9 МАТЕРИАЛЬНО-ТЕХНИЧЕСКАЯ БАЗА, НЕОБХОДИМАЯ ДЛЯ ОСУЩЕСТВЛЕНИЯ ОБРАЗОВАТЕЛЬНОГО ПРОЦЕССА

1. *Компьютерный класс с установленным программным обеспечением (Siemens NX, MakerbotDesktop, Komпас 3D), доступом к сети Интернет;*

2. *Рабочая станция преподавателя, проектор. 3D принтер.*

10. МЕТОДИЧЕСКИЕ УКАЗАНИЯ ДЛЯ ОБУЧАЮЩИХСЯ ПО ОСВОЕНИЮ ДИСЦИПЛИНЫ (МОДУЛЯ)

По дисциплине «Аддитивные технологии» читаются лекции, проводятся лабораторные работы.

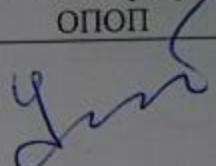
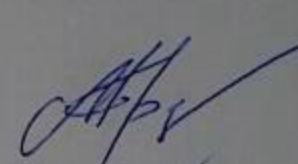
Основой изучения дисциплины являются лекции, на которых излагаются наиболее существенные и трудные вопросы, а также вопросы, не нашедшие отражения в учебной литературе.

Лабораторные работы выполняются на лабораторном оборудовании в соответствии с методиками, приведенными в указаниях к выполнению работ.

Вид учебных занятий	Деятельность студента
Лекция	Написание конспекта лекций: кратко, схематично, последовательно фиксировать основные положения, выводы, формулировки, обобщения; помечать важные мысли, выделять ключевые слова,

	<p>термины. Проверка терминов, понятий с помощью энциклопедий, словарей, справочников с выписыванием толкований в тетрадь. Обозначение вопросов, терминов, материала, которые вызывают трудности, поиск ответов в рекомендуемой литературе. Если самостоятельно не удастся разобраться в материале, необходимо сформулировать вопрос и задать преподавателю на лекции или на практическом занятии.</p>
Лабораторная работа	<p>Лабораторные работы позволяют научиться применять теоретические знания, полученные на лекции при решении конкретных задач. Чтобы наиболее рационально и полно использовать все возможности лабораторных для подготовки к ним необходимо: следует разобрать лекцию по соответствующей теме, ознакомиться с соответствующим разделом учебника, проработать дополнительную литературу и источники, решить задачи и выполнить другие письменные задания.</p>
Самостоятельная работа	<p>Самостоятельная работа студентов способствует глубокому усвоению учебного материала и развитию навыков самообразования. Самостоятельная работа предполагает следующие составляющие:</p> <ul style="list-style-type: none"> - работа с текстами: учебниками, справочниками, дополнительной литературой, а также проработка конспектов лекций; - выполнение домашних заданий и расчетов; - работа над темами для самостоятельного изучения; - участие в работе студенческих научных конференций, олимпиад; - подготовка к промежуточной аттестации.
Подготовка к промежуточной аттестации	<p>Готовиться к промежуточной аттестации следует систематически, в течение всего семестра. Интенсивная подготовка должна начаться не позднее, чем за месяц-полтора до промежуточной аттестации. Данные перед зачетом с оценкой, зачетом с оценкой три дня эффективнее всего использовать для повторения и систематизации материала.</p>

Лист регистрации изменений

№ п/п	Перечень вносимых изменений	Дата внесения изменений	Подпись заведующего кафедрой, ответственного за реализацию программы ОПОП
1	<p>Актуализация на основании Приказов Министерства науки и высшего образования Российской Федерации от 26.11.2020 г. №1456 «о внесении изменений в федеральные государственные образовательные стандарты высшего образования - бакалавриат по направлениям подготовки»</p>	31.08.2021	 
2	<p>Актуализация раздела 8.1 Перечень учебной литературы, необходимой для освоения дисциплины. Актуализирован раздел 8.2 в части состава используемого программного обеспечения, современных профессиональных баз данных и справочных информационных систем.</p>	31.08.2022	