

МИНИСТЕРСТВО ОБРАЗОВАНИЯ И НАУКИ
РОССИЙСКОЙ ФЕДЕРАЦИИ

Федеральное государственное бюджетное образовательное учреждение
высшего образования

«Воронежский государственный технический университет»

ЗАОЧНО-ДВЕРЖДАЮ
Декаан ФЗО М.Н. Подопрхин
«29» июня 2018

РАБОЧАЯ ПРОГРАММА

дисциплины

«Техническая механика»

Направление подготовки 15.03.01 Машиностроение

Профиль Технологии, оборудование и автоматизация

Машиностроительных производств


Квалификация выпускника бакалавр

Нормативный период обучения -/ 4 года и 11 м.

Форма обучения - / Заочная

Год начала подготовки 2018

Автор программы

 /Воропаев А.А./

Заведующий кафедрой
прикладной математики и
механики

 /Рязжских В.И. /

Руководитель ОПОП

 /Петренко В.Р./

Воронеж 2018

1. ЦЕЛИ И ЗАДАЧИ ДИСЦИПЛИНЫ

1.1. Цели дисциплины

- освоение методов расчета на работоспособность машиностроительных изделий и элементов конструкций, знаний показателей физико-механических свойств машиностроительных материалов и методов их определения.

1.2. Задачи освоения дисциплины

- овладеть методами расчета на работоспособность машиностроительных изделий при различных видах напряженного состояния и различных условиях силового и температурного воздействия;

- освоить стандартные средства автоматизации при проектировании изделий;

- изучить методы исследования физико-механических свойств материалов общего машиностроения.

2. МЕСТО ДИСЦИПЛИНЫ В СТРУКТУРЕ ОПОП

Дисциплина «Техническая механика» относится к дисциплинам базовой части блока Б1 учебного плана.

3. ПЕРЕЧЕНЬ ПЛАНИРУЕМЫХ РЕЗУЛЬТАТОВ ОБУЧЕНИЯ ПО ДИСЦИПЛИНЕ

Процесс изучения дисциплины «Техническая механика» направлен на формирование следующей компетенции:

ОПК-1 - умением использовать основные законы естественнонаучных дисциплин в профессиональной деятельности, применять методы математического анализа и моделирования, теоретического и экспериментального исследования

Компетенция	Результаты обучения, характеризующие сформированность компетенции
ОПК-1	знать понятийный аппарат, основные положения, законы, основные формулы сопротивления материалов; основные методы исследования нагрузок, перемещений и напряженно-деформированного состояния в элементах конструкций; методы проектных и проверочных расчетов элементов конструкций
	уметь выполнять оценку элементов конструкций по прочности, жесткости, устойчивости и другим критериям работоспособности

	владеть навыками проведения расчетов элементов конструкций
--	---

4. ОБЪЕМ ДИСЦИПЛИНЫ

Общая трудоемкость дисциплины «Техническая механика» составляет шесть зачетных единиц.

Распределение трудоемкости дисциплины по видам занятий

Заочная форма обучения

Виды учебной работы	Всего часов	Семестры	
		4	5
Аудиторные занятия (всего)	30	16	14
В том числе:			
Лекции	14	8	6
Практические занятия (ПЗ)	16	8	8
Самостоятельная работа	173	88	85
Контрольная работа	Две	Есть	Есть
Часы на контроль	13	4	9
Виды промежуточной аттестации - зачет экзамен	++	Зачет	Экзамен
Общая трудоемкость, академические часы	216	108	108
Зачетные единицы	6	3	3

5. СОДЕРЖАНИЕ ДИСЦИПЛИНЫ (МОДУЛЯ)

5.1 Содержание разделов дисциплины и распределение трудоемкости по видам занятий

Заочная форма обучения

№ п/п	Наименование темы	Содержание раздела	Лекции	Прак зан.	СРС	Всего, час
4 семестр						
1	Введение. Растяжение и сжатие	Предмет и задачи дисциплины. Расчетная схема. Силы внешние и внутренние. Метод сечений. Основные принципы. Напряжения и деформации. Растяжение и сжатие. Внутренние силовые факторы, напряжения, условия прочности. Потенциальная энергия растяжения. Формула Максвелла-Мора. Условие жесткости при растяжении (сжатии). Статически неопределимы системы. Метод сил. Расчет температурных и монтажных напряжений. Геометрические характеристики плоских сечений.	4	2	29	35
2	Кручение	Напряжения при чистом сдвиге. Кручение круглого вала. Внутренние силовые факторы. Расчеты на прочность и жесткость.	2	2	29	33

3	Изгиб. Прочность	Изгиб. Внутренние силовые факторы. Теоремы Журавского. Напряжения при чистом и поперечном изгибе. Условия прочности. Косой изгиб. Внецентренное растяжение-сжатие.	2	4	30	36
		<i>Итого, 4 семестр</i>	8	8	88	104
4	Изгиб. Жесткость	Потенциальная энергия. Перемещения при изгибе. Интеграл Мора. Способ Верещагина. Расчет на жесткость при изгибе. Статически неопределимые балки. Метод сил.	2	2	30	34
5	Устойчивость сжатых стержней	Понятие устойчивости равновесия. Критическая сила. Задача Эйлера. Зависимость критической силы от условий закрепления. Пределы применимости формулы Эйлера. Условие устойчивости.	2	2	30	34
6	Напряженное и деформированное состояние. Теории прочности	Напряженное состояние в точке. Закон парности касательных напряжений. Тензор напряжений. Главные площадки и главные напряжения. Максимальные касательные напряжения. Виды напряженного состояния. Плоское напряженное состояние. Деформированное состояние в точке. Перемещения и деформации. Тензор деформаций. Обобщенный закон Гука. Относительное изменение объема при упругом деформировании. Теории прочности.	2	4	25	31
		<i>Итого, 4 семестр</i>	8	8	88	104
		<i>Зачет</i>	-	-	-	4
		<i>Итого 5 семестр,</i>	6	8	85	99
		<i>Экзамен</i>	-	-	-	9
		Всего	14	16	173	216

5.2 Перечень лабораторных работ

Не предусмотрено учебным планом

5.3. Перечень практических работ

1. Расчеты на прочность и жесткость стержневых систем при растяжении и сжатии (6 часов).
2. Расчеты на прочность и жесткость при кручении круглых валов (8 часов).
3. Расчеты на прочность при изгибе статически определимых балок (4 часа).
4. Косой изгиб. Внецентренное растяжение (сжатие) (4 часа).
5. Определение перемещений и расчеты на жесткость при изгибе статически определимых балок (4 часа).
6. Расчеты на прочность статически неопределимых балок и рам (4 часа).
7. Расчеты сжатых стержней на устойчивость (8 часов).
8. Напряженно-деформированное состояние. Расчеты деталей по различным теориям прочности (7 часов)

6. ПРИМЕРНАЯ ТЕМАТИКА КУРСОВЫХ ПРОЕКТОВ (РАБОТ) И КОНТРОЛЬНЫХ РАБОТ

Курсовые проекты (работы) не предусмотрены учебным планом.

Учебным планом предусмотрено в 4 и 5 семестрах выполнение по одной контрольной работе, которые выполняются по методическим указаниям, представленным в списке рекомендуемой литературы /4/.

4 семестр

Контрольная работа № 1 «Расчеты на прочность и жесткость при растяжении (сжатии) и кручении стержневых систем»

Задача № 1. Расчет на прочность и жесткость ступенчатого стержня.

Задача №2. Расчет на прочность стержневой системы.

Задача № 3. Расчет на прочность и жесткость ступенчатого вала в подшипниковых опорах.

Контрольная работа № 2 «Расчеты на прочность при изгибе балок».

Задача № 1. Расчет на прочность двухопорной балки.

Задача № 2. Расчет на прочность консольной балки.

5 семестр

Контрольная работа № 1 «Расчеты на прочность и жесткость балок и рам»

Задача № 1. Расчет на прочность и жесткость двухопорной балки.

Задача №2. Расчет на прочность статически определимой плоской рамы.

Контрольная работа № 2 «Расчеты сжатых стержней на устойчивость».

Задача № 1. Проектный расчет на устойчивость.

Задача № 2. Расчет эксплуатационной нагрузки.

7. ОЦЕНОЧНЫЕ МАТЕРИАЛЫ ДЛЯ ПРОВЕДЕНИЯ ПРОМЕЖУТОЧНОЙ АТТЕСТАЦИИ ОБУЧАЮЩИХСЯ ПО ДИСЦИПЛИНЕ

7.1. Описание показателей и критериев оценивания компетенций на различных этапах их формирования, описание шкал оценивания

7.1.1 Этап текущего контроля

Результаты текущего контроля знаний и межсессионной аттестации оцениваются по следующей системе:

«аттестован»;

«не аттестован».

Компетенция	Результаты обучения, характеризующие сформированность компетенции	Критерии оценивания	Аттестован	Не аттестован
ОПК-1	знать понятийный аппарат, основные положения, законы, основные формулы сопротивления материалов; основные методы исследования нагрузок, перемещений и напряженно-деформированного состояния в элементах конструкций; методы проектных и проверочных расчетов элементов конструкций .	Активная работа на лекциях в диалоге с преподавателем и на практических занятиях, ответы на теоретические вопросы при защите домашних заданий.	Выполнение работ в срок, предусмотренный в рабочих программах	Невыполнение работ в срок, предусмотренный в рабочих программах
	уметь выполнять оценку элементов конструкций по прочности, жесткости, устойчивости и другим критериям работоспособности	Решение стандартных практических задач, написание домашнего задания.	Выполнение работ в срок, предусмотренный в рабочих программах	Невыполнение работ в срок, предусмотренный в рабочих программах
	владеть навыками проведения расчетов элементов конструкций	Решение прикладных задач в конкретной предметной области, выполнение плана работ по разработке домашнего задания.	Выполнение работ в срок, предусмотренный в рабочих программах	Невыполнение работ в срок, предусмотренный в рабочих программах

7.1.2 Этап промежуточного контроля знаний

Результаты промежуточного контроля знаний для заочной формы обучения оцениваются в 4 семестре по системе:

«зачтено»

«не зачтено»

Компетенция	Результаты обучения, характеризующие сформированность компетенции	Критерии оценивания	Зачтено	Не зачтено
ОПК-1	знать понятийный аппарат, основные положения, законы, основные формулы сопротивления материалов; основные методы исследования нагрузок, перемещений и напряженно-деформированного состояния в элементах конструкций; методы проектных и проверочных расчетов элементов конструкций.	Тест	Выполнение теста на 60-100%	Выполнение менее 60%
	уметь выполнять оценку элементов конструкций по прочности, жесткости, устойчивости и другим критериям работоспособности	Решение стандартных практических задач	Продемонстрирован верный ход решения в большинстве задач	Задачи не решены

	владеть навыками проведения расчетов элементов конструкций	Решение прикладных задач в конкретной предметной области	Продемонстрирован верный ход решения в большинстве задач	Задачи не решены
--	---	--	--	------------------

Результаты промежуточного контроля знаний для заочной формы обучения оцениваются в 5 семестре по системе:

«отлично»;

«хорошо»;

«удовлетворительно»;

«неудовлетворительно».

Компетенция	Результаты обучения, характеризующие сформированность компетенции	Критерии оценивания	Отлично	Хорошо	Удовл.	Неудовл.
ОПК-1	знать понятийный аппарат, основные положения, законы, основные формулы сопротивления материалов; основные методы исследования нагрузок, перемещений и напряженно-деформированного состояния в элементах конструкций; методы проектных и проверочных расчетов элементов конструкций.	Тест	Выполнение теста на 80-100%	Выполнение теста на 70- 80%	Выполнение теста на 60- 70%	В тесте менее 60% правильных ответов
	уметь выполнять оценку элементов конструкций по прочности, жесткости, устойчивости и другим критериям работоспособности	Решение стандартных практических задач	Задачи решены в полном объеме и получены верные ответы	Продемонстрирован верный ход решения всех, но не получен верный ответ во всех задачах	Продемонстрирован верный ход решения в большинстве задач	Задачи не решены
	владеть проведения расчетов элементов конструкций	Решение прикладных задач в конкретной предметной области	Задачи решены в полном объеме и получены верные ответы	Продемонстрирован верный ход решения всех, но не получен верный ответ во всех задачах	Продемонстрирован верный ход решения в большинстве задач	Задачи не решены

7.2 Примерный перечень оценочных средств (типовые контрольные задания или иные материалы, необходимые для оценки знаний, умений, навыков и (или) опыта деятельности)

7.2.1 Примерный перечень заданий для подготовки к тестированию

1. Нормальное напряжение при растяжении стержня равно:

а) $\sigma = NF$;

б) $\sigma = \frac{F}{N}$;

в) $\sigma = \frac{N}{F}$;

г). $\sigma = N \cdot F$.

2. Изменение длины стержня при растяжении равно:

а) $\Delta l = \frac{NF}{lE}$;

б) $\Delta l = \frac{FF}{Nl}$;

в) $\Delta l = \frac{NL}{FF}$;

г). $\Delta l = NlFE$.

3. Наибольшее касательное напряжение при кручении вала равно:

а) $\tau = M_k W_p$;

б) ;

в) $\tau = \frac{M_k}{W_p}$;

г). $\tau = \frac{1}{M_k W_p}$.

4. Условие прочности при кручении записывается в виде:

а) $\tau = \frac{M_k}{J_p} \leq [\tau]$;

б) $\sigma = \frac{M_k}{W_p} \leq [\sigma]$;

в) $\tau = M_k W_p \leq [\tau]$;

г). $\tau = \frac{M_k}{W_p} \leq [\tau]$.

5. При чистом изгибе балки в ее поперечном сечении возникают ...

а) Только касательные напряжения ;

б) Только нормальные напряжения ;

в) И нормальные, и касательные напряжения.

6. Внутренние силовые факторы в поперечном сечении балки определяют методом ...

а) Сил ;

б) Сечений;

в) Моментов.

7. Изгибающий момент в сечении балки численно равен ... моментов относительно центра тяжести сечения всех внешних сил, действующих справа или слева от сечения

- а) алгебраической сумме;
- б) сумме ;
- в) разности ;
- г) произведению.

8. Равенство $dM_u / dz = Q$ называется:

- а) теоремой Журавского;
- б) теоремой Жуковского ;
- в) уравнением Лагранжа;
- г) теоремой Эйлера.

9. Формула Л. Эйлера имеет вид

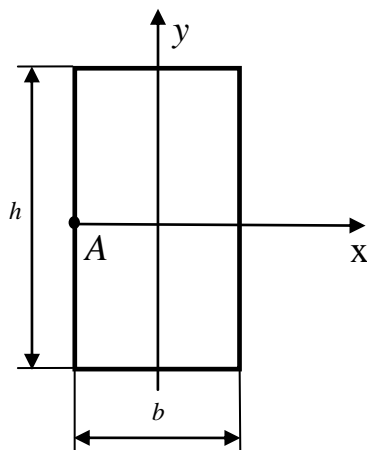
- а) $P_{кр} = \pi^2 EI_{\min} / l_n^2$;
- б) $P_{кр} = \pi EI_{\min} / l_n^2$;
- в) $P_{кр} = \pi^2 E / l_n^2$;
- г) $P_{кр} = \pi^2 EI_{\min} / l_n^3$.

10. Главные напряжения – это ...

- а) Касательные напряжения, действующие на трех взаимно-перпендикулярных площадках в окрестности рассматриваемой точки;
- б) Нормальные напряжения, действующие на трех взаимно-перпендикулярных площадках в окрестности рассматриваемой точки ;
- в) Совокупность нормальных и касательных напряжений в поперечном сечении стержня ;
- г) Нормальные напряжения $\sigma_1, \sigma_2, \sigma_3$, действующие на главных площадках какой-либо точки деформируемого тела.

7.2.2 Примерный перечень заданий для решения стандартных задач

1. Нормальная сила равна 10 кН. Площадь поперечного сечения – 100 мм², следовательно:
 - а) Нормальное напряжение равно 20 МПа;
 - б) Нормальное напряжение равно 150 МПа;
 - в) Нормальное напряжение равно 100 МПа;
 - г) Нормальное напряжение равно 0 МПа.
2. Крутящий момент равен 5 кН·м. Диаметр вала равен 50 мм, следовательно:
 - а) Касательное напряжение равно 0 МПа;
 - б) Касательное напряжение равно 10 МПа;
 - в) Касательное напряжение равно 27,2 МПа;
 - г) Касательное напряжение равно 128,5 МПа.
3. Диаметр вала равен 100 мм, следовательно:
 - а) Полярный момент инерции сечения равен 150 мм⁴;
 - б) Полярный момент инерции сечения равен 100 мм⁴;
 - в) Полярный момент инерции сечения равен 10⁷ мм³;
 - г) Полярный момент инерции сечения равен 0.
4. Расчетный изгибающий момент 5 КН·м, диаметр круглого поперечного сечения равен 100 мм, следовательно:
 - а) Нормальное напряжение равно 10 МПа;
 - б) Нормальное напряжение равно 40 МПа;
 - в) Нормальное напряжение равно 163,5 МПа;
 - г) Нормальное напряжение равно 52,5 МПа.
5. Диаметр круглого поперечного сечения равен 100 мм. Следовательно:
 - а) Полярный момент сопротивления сечения равен 200 мм²;
 - б) Полярный момент сопротивления сечения равен 2·10⁵ мм³;
 - в) Полярный момент сопротивления сечения равен 10⁵ мм³;
 - г) Полярный момент сопротивления сечения равен 10⁶ мм³.
6. Чему равно нормальное напряжение в точке *A* прямоугольного поперечного сечения балки, если изгибающий момент в сечении равен M_x ?



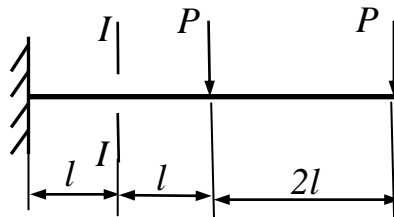
а) $\frac{3M_x}{bh^2}$;

б) $\frac{6M_x}{bh^2}$;

в) 0;

г) $\frac{9M_x}{bh^2}$.

7. Изгибающий момент в сечении $I-I$ консольной балки равен ...



а) $3Pl$;

б) $2Pl$;

в) $4Pl$.

8. Допускаемая сжимающая сила на устойчивость определяется по формуле:

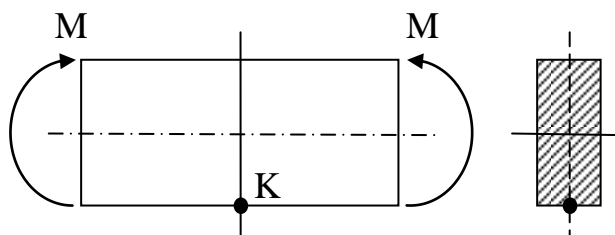
а) $[P] = P_{кр} / [n_y]$;

б) $[P] = P_{кр} \times [n_y]$;

в) $[P] = 2P_{кр}$;

г) $[P] = P_{кр}$.

9. Какой вид напряженного состояния имеет место в окрестности точки К



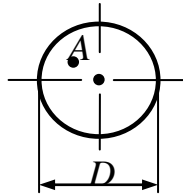
а) Линейное (сжатие);

б) Линейное (растяжение);

в) Плоское (чистый сдвиг);

г) Плоское (двухосное растяжение).

10. Крутящий момент в поперечном сечении вала равен M_k . Диаметр сечения равен D . Чему равно касательное напряжение в точке A , отстоящей от центра сечения на четверть диаметра?



а) $\frac{4M_k}{\pi D^3}$;

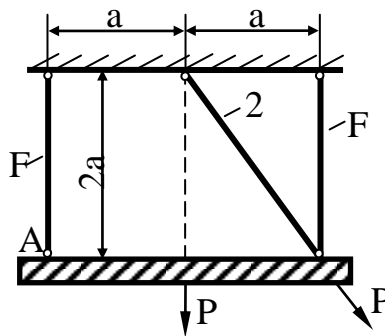
б) $\frac{8M_k}{\pi D^3}$;

в) $\frac{16M_k}{\pi D^3}$;

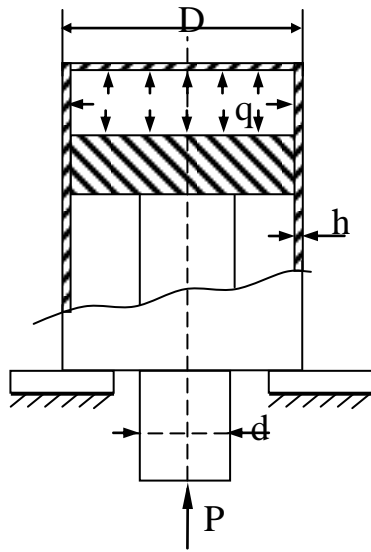
г) $\frac{M_k}{\pi D^3}$.

7.2.3 Примерный перечень заданий для решения прикладных задач

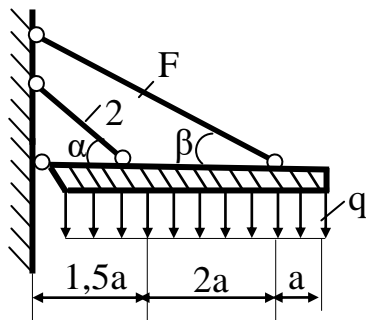
Задача 1. Подобрать площади поперечных сечений стержней и определить вертикальное смещение точки A (модуль упругости материала стержней $E = 2 \cdot 10^5$ МПа), если $a = 1$ м; $P = 50$ кН; $[\sigma] = 160$ МПа.



Задача 2. Произвести расчет на прочность штока поршня компрессора, создающего в цилиндре давление $q = 30$ МПа, если $D = 50$ мм; $h = 2$ мм; $d = 15$ мм; $[\sigma]_c = 160$ МПа.



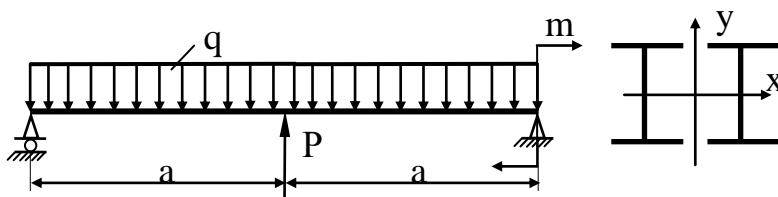
Задача 3. Определить площади сечений стержней конструкции, если $q = 10$ кН/м; $a = 1$ м; $[\sigma] = 200$ МПа; $\alpha = 45^\circ$; $\beta = 30^\circ$; $E = 2 \cdot 10^5$ МПа.



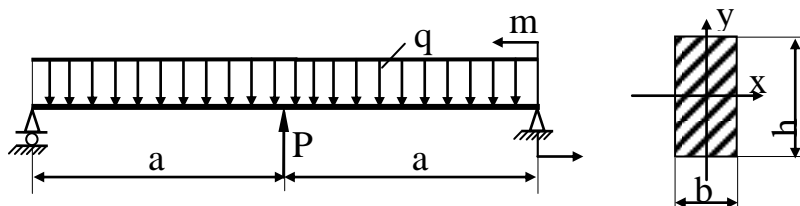
Задача 4. Стальной вал сплошного сечения передает мощность $N = 60$ кВт. Частота вращения вала $n = 240$ об/мин. Определить диаметр вала из расчета на прочность и жесткость, если $[\tau] = 40$ МПа, а допускаемый угол закручивания $[\varphi] = 1^\circ$ (длина вала 1 м, модуль сдвига $G = 8 \cdot 10^4$ МПа).

Указание: $M = 9736 \frac{N}{n}$, где M – скручивающий момент, Н·м; N – мощность, кВт; n – об/мин.

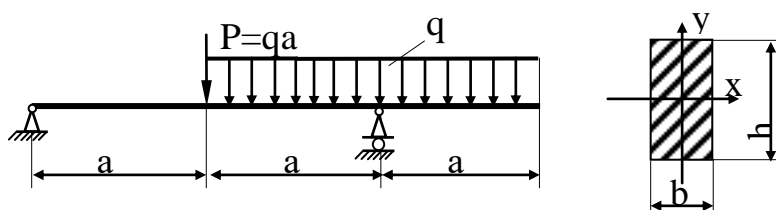
Задача 5. Подобрать сечение балки в форме двух двутавров, если $a = 3$ м; $P = 60$ кН; $m = 10$ кНм; $q = 10$ кН/м; $[\sigma] = 160$ МПа.



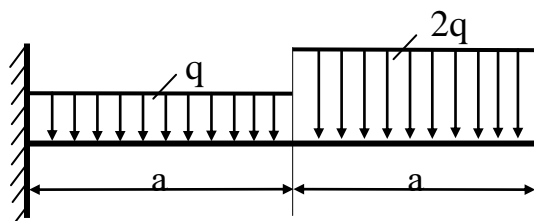
Задача 6. Проверить прочность балки, если $[\sigma]=160\text{МПа}$. Принять $a = 2\text{м}$; $q = 4\text{кН/м}$; $P = 20\text{кН}$; $m = 30\text{кНм}$; $h = 20\text{см}$; $b = 12\text{см}$.



Задача 7. Стальная балка прямоугольного поперечного сечения ($h = 20\text{см}$, $b = 10\text{см}$) нагружена силой P и равномерно распределенной нагрузкой интенсивностью q . Определить допустимую величину q , если $a = 2\text{м}$; $[\sigma]=120\text{Н/мм}^2$.



Задача 8. Определить максимальный прогиб, если $q=20\text{кН/м}$; $a=1\text{м}$; $E = 2 \cdot 10^5 \text{ МПа}$; $EJ_x = \text{const}$, сечение балки - швеллер №14. Проверить жесткость балки, если $[y] = 0,003a$.



Задача 9. Определить из расчета на устойчивость при $[n_v]=3$ требуемый диаметр штанги поршневого насоса с диаметром поршня 480 мм , работающего при давлении $1,2\text{ Н/мм}^2$. Расчетная длина штанги $l=1,4\text{ м}$; Материал сталь Ст.5; $E=2,15 \cdot 10^5\text{ Н/мм}^2$.

Задача 10. Определить коэффициент запаса прочности детали по разрушению, если главные напряжения в ней равны: 300 МПа ; 400 МПа ; 200 МПа , а пределы прочности её материала $\sigma_{вр} = 500\text{ МПа}$; $\sigma_{вс} = 700\text{ МПа}$.

7.2.4 Примерный перечень вопросов для подготовки к зачету

1. Что изучает сопротивление материалов?
2. В чем заключается метод сечений и для чего он используется?
3. Перечислить внутренние силовые факторы, которые могут возникать в поперечном сечении стержня в общем случае нагружения.
4. Чем отличаются нормальные напряжения от касательных напряжений? каких единицах измеряются напряжения?

5. Как определяются величины линейных деформаций?
6. Как определяются величины угловых деформаций (сдвигов)?
7. Сформулировать закон Гука.
8. Какой вид деформирования стержня называется растяжением (сжатием)?
9. Как определяются напряжения при растяжении (сжатии)?
10. Записать условие прочности при растяжении (сжатии).
11. Записать закон Гука при растяжении (сжатии).
12. Какой вид деформирования называется кручением?
13. Как определяются касательные напряжения при кручении?
14. Записать условие прочности при кручении.
15. Как определяются абсолютный и относительный угол закручивания?
16. Какой вид деформирования называется плоским прямым изгибом?
17. Нормальные напряжения при плоском прямом изгибе?
18. Записать условие прочности по нормальным напряжениям при изгибе.
19. Записать интеграл Мора для определения перемещений при изгибе.
20. Как определяются перемещения по способу Верещагина.

7.2.5 Примерный перечень вопросов к экзамену

1. Понятия прочности, жесткости, устойчивости. Расчетная схема. Силы внешние и внутренние. Метод сечений.
2. Метод сечений. Виды деформирования. Напряжения и деформации. Основные принципы сопротивления материалов.
3. Растяжение-сжатие стержня. Внутренние силовые факторы, напряжения, условия прочности. Закон Гука. Перемещения и деформации.
4. Основные характеристики прочности и пластичности материала. Последовательность их определения при испытании на одноосное растяжение. Допускаемое напряжение.
5. Статические моменты сечения. Центр тяжести. Моменты инерции сечения. Преобразование моментов инерции при параллельном переносе осей координат.
6. Моменты инерции сечения. Преобразование моментов инерции при повороте осей координат. Главные оси инерции и главные моменты инерции. Моменты сопротивления.
7. Кручение стержня. Внутренние силовые факторы, напряжения, условие прочности. Перемещения при кручении. Условия жесткости.
8. Плоский прямой изгиб. Внутренние силовые факторы, дифференциальные зависимости Журавского и следствия из них.
9. Плоский прямой изгиб. Напряжения при чистом изгибе, напряжения при поперечном изгибе, условия прочности.
10. Косой изгиб. Внецентренное растяжение (сжатие).
11. Потенциальная энергия упругого изгиба. Теорема Кастилиано. Пример определения перемещения с помощью теоремы Кастилиано.
12. Интеграл Мора. Способ Верещагина определения перемещений при изгибе.
13. Статически неопределимые системы. Метод сил (дать алгоритм расчета на примере балки).

14. Понятие устойчивости. Критическая сила. Задача Эйлера.
15. Бифуркационный и энергетический критерии устойчивости.
16. Зависимость критической силы от условий закрепления. Коэффициент приведения длины.
17. Пределы применимости формулы Эйлера. Условие устойчивости.
18. Напряженное состояние в точке. Соотношения Коши.
19. Напряженное состояние в точке. Закон парности касательных напряжений.
20. Напряженное состояние в точке. Тензор напряжений.
21. Напряженное состояние в точке. Главные площадки и главные напряжения. Максимальные касательные напряжения.
22. Плоское напряженное состояние.
23. Обобщенный закон Гука для изотропного материала.
24. Понятие эквивалентного напряжения. Теории прочности

7.2.6. Методика выставления оценки при проведении промежуточной аттестации

Промежуточная аттестация в 4 семестре проводится в форме зачета.

Зачет проводится по тестовым билетам, каждый из которых содержит 1 тест, одну стандартную и одну прикладную задачу, каждый правильный ответ оцениваются по 12 баллов.

Максимальное количество набранных баллов – 36.

1. Оценка «не зачтено» ставится, если набрано меньше 12 баллов;
2. Оценка «зачтено», ставится, если набрано от 12 до 36 баллов.

Промежуточная аттестация в 5 семестре проводится в форме экзамена.

Экзамен проводится по тестовым билетам, каждый из которых содержит 1 тест, одну стандартную и одну прикладную задачу.

Каждое правильно выполненное задание оценивается 12 баллами. Максимальное количество набранных баллов – 36.

1. Оценка «Неудовлетворительно» ставится в случае, если студент набрал менее 12 баллов.

2. Оценка «Удовлетворительно» ставится в случае, если студент набрал от 12 до 18 баллов.

3. Оценка «Хорошо» ставится в случае, если студент набрал от 19 до 26 баллов.

4. Оценка «Отлично» ставится, если студент набрал от 26 до 36 баллов.

7.2.7 Паспорт оценочных материалов

№ п/п	Контролируемые разделы (темы) дисциплины	Код контролируемой компетенции	Наименование оценочного средства
1	Введение. Растяжение и сжатие	ОПК-1	Тест, контрольная работа, устный опрос, зачет.
2	Кручение	ОПК-1	Тест, контрольная работа, устный опрос, зачет.

3	Изгиб. Прочность	ОПК-1	Тест, контрольная работа, устный опрос, зачет.
4	Изгиб. Жесткость	ОПК-1	Тест, контрольная работа, устный опрос, экзамен.
5	Устойчивость сжатых стержней	ОПК-1	Тест, контрольная работа, устный опрос, экзамен.
6	Напряженное и деформированное состояния. Теории прочности	ОПК-1	Тест, контрольная работа, устный опрос, экзамен.

7.3. Методические материалы, определяющие процедуры оценивания знаний, умений, навыков и (или) опыта деятельности

Тестирование осуществляется, либо при помощи компьютерной системы тестирования, либо с использованием выданных тестовых заданий на бумажном носителе. Время тестирования 45 мин. Затем экзаменатором осуществляется проверка теста, и выставляется оценка согласно методике выставления оценки при проведении промежуточной аттестации.

Решение стандартных задач осуществляется, либо при помощи компьютерной системы тестирования, либо с использованием выданных задач на бумажном носителе. Время решения задач 30 мин. Затем экзаменатором осуществляется проверка решения задачи, и выставляется оценка согласно методике выставления оценки при проведении промежуточной аттестации.

Решение прикладных задач осуществляется, либо при помощи компьютерной системы тестирования, либо с использованием выданных задач на бумажном носителе. Время решения задач 60 мин. Затем экзаменатором осуществляется проверка решения задачи, и выставляется оценка согласно методике выставления оценки при проведении промежуточной аттестации.

8 УЧЕБНО МЕТОДИЧЕСКОЕ И ИНФОРМАЦИОННОЕ ОБЕСПЕЧЕНИЕ ДИСЦИПЛИНЫ

8.1 Перечень учебной литературы, необходимой для освоения дисциплины

Основная литература

1. Александров А.В. Сопротивление материалов: Учебник / А.В. Александров, В.Д. Потаров, Б.П. Державин – 2-е изд., испр. – М.: Высш. шк., 2001. – 560с.: ил. – ISBN 5-06-003732-0: 133.00; 91.00.

Рекомендовано Мин. обр. РФ в качестве учебника

2. Алмаметов Ф.З. Расчетные и курсовые работы по сопротивлению материалов: Учеб. пособие / Ф.З. Алмаметов [и др.]. – 3-е изд., стереотип. – СПб.: Лань, 2005. - 368 с.: ил. – (Учебники для вузов. Специальная литература). – ISBN 5-8114-0640-1: 333-00.

3. Воропаев, А. А. [и др.]. Лабораторный практикум по курсу «Сопротивление материалов» [Текст]: учеб. пособие / А. А. Воропаев [и др.]. – Воронеж: ГОУВПО "Воронежский государственный технический университет", 2002. – 133 с.

Дополнительная литература

4. Воропаев А. А. [и др.]. Задания на расчетно–проектировочные работы по курсу "Сопротивление материалов" и руководство к их выполнению [Текст]: учеб. пособие / А. А. Воропаев [и др.]. – Воронеж: ВГТУ, 2004. – 95 с.

5. Воропаев, А. А. [и др.]. Расчетно–проектировочные работы по курсу " Сопротивление материалов" [Текст]: учеб. пособие. – Воронеж: ВГТУ, 2005. – 103 с.

8.2 Перечень информационных технологий, используемых при осуществлении образовательного процесса по дисциплине (модулю), включая перечень лицензионного программного обеспечения, ресурсов информационно-телекоммуникационной сети «Интернет», современных профессиональных баз данных и информационных справочных систем

Microsoft Word,

Microsoft Excel,

Internet Explorer,

Виртуальные лабораторные работы на ПЭВМ для изучения механических свойств материалов,

Режим доступа к учебной литературе Научной библиотеки ВГТУ:

<http://bibl.cchgeu.ru/MarcWeb2/Found.asp>

Электронный каталог Научной библиотеки ВГТУ:

<https://cchgeu.ru/university/elektronnyy-katalog/>

9 МАТЕРИАЛЬНО-ТЕХНИЧЕСКАЯ БАЗА, НЕОБХОДИМАЯ ДЛЯ ОСУЩЕСТВЛЕНИЯ ОБРАЗОВАТЕЛЬНОГО ПРОЦЕССА

Наименование специальных* помещений и помещений для самостоятельной работы № 303/2

Специализированное помещение для проведения лекционных занятий, оснащенное доской, учебными столами, стульями и оборудованием для демонстрации наглядного материала

10. МЕТОДИЧЕСКИЕ УКАЗАНИЯ ДЛЯ ОБУЧАЮЩИХСЯ ПО ОСВОЕНИЮ ДИСЦИПЛИНЫ (МОДУЛЯ)

По дисциплине «Техническая механика» читаются лекции, проводятся практические занятия.

Основой изучения дисциплины являются лекции, на которых излага-

ются наиболее существенные и трудные вопросы, а также вопросы, не нашедшие отражения в учебной литературе.







Практические занятия направлены на приобретение практических навыков расчета деталей машин и элементов конструкций. Занятия проводятся в учебной аудитории, где решаются конкретные задачи по дисциплине.



Контроль усвоения материала дисциплины производится путем проверки и защиты практических работ.

Освоение дисциплины оценивается по результатам сдачи экзамена.

Вид учебных занятий	Деятельность студента
Лекция	Написание конспекта лекций: кратко, схематично, последовательно фиксировать основные положения, выводы, формулировки, обобщения; помечать важные мысли, выделять ключевые слова, термины. Проверка терминов, понятий с помощью энциклопедий, словарей, справочников с выписыванием толкований в тетрадь. Обозначение вопросов, терминов, материала, которые вызывают трудности, поиск ответов в рекомендуемой литературе. Если самостоятельно не удастся разобраться в материале, необходимо сформулировать вопрос и задать преподавателю на лекции или на практическом занятии.
Практическое занятие	Конспектирование рекомендуемых источников. Работа с конспектом лекций, подготовка ответов к контрольным вопросам, просмотр рекомендуемой литературы. Прослушивание аудио- и видеозаписей по заданной теме, решение задач по алгоритму.
Самостоятельная работа	Самостоятельная работа студентов способствует глубокому усвоению учебного материала и развитию навыков самообразования. Самостоятельная работа предполагает следующие составляющие: <ul style="list-style-type: none">- работа с текстами: учебниками, справочниками, дополнительной литературой, а также проработка конспектов лекций;- выполнение домашних заданий и расчетов;- работа над темами для самостоятельного изучения;- участие в работе студенческих научных конференций, олимпиад.
Подготовка к промежуточной аттестации	Готовиться к промежуточной аттестации следует систематически, в течение всего семестра. Интенсивная подготовка должна начаться не позднее, чем за месяц-полтора до промежуточной аттестации. Данные перед зачетом и экзаменом три дня эффективнее всего использовать для повторения и систематизации материала.

ЛИСТ РЕГИСТРАЦИИ ИЗМЕНЕНИЙ

№ п/п	Перечень вносимых изменений	Дата внесения изменений	Подпись заведующего кафедрой, ответственной за реализацию ОПОП
1	Актуализирован раздел 8.1 в части состава учебной литературы, необходимой для освоения дисциплины	31.08.2019	
2	Актуализирован раздел 8.2 в части состава используемого лицензионного программного обеспечения, современных профессиональных баз данных и справочных информационных систем	31.08.2019	
3	Актуализирован раздел 9 в части состава материально-технической базы, необходимой для осуществления образовательного процесса	31.08.2019	
4	Актуализирован раздел 8.1 в части состава учебной литературы, необходимой для освоения дисциплины	31.08.2020	
5	Актуализирован раздел 8.2 в части состава используемого лицензионного программного обеспечения, современных профессиональных баз данных и справочных информационных систем	31.08.2020	
6	Актуализирован раздел 9 в части состава материально-технической базы, необходимой для осуществления образовательного процесса	31.08.2020	

7	Актуализирован раздел 8.1 в части состава учебной литературы, необходимой для освоения дисциплины	31.08.2021	
8	Актуализирован раздел 8.2 в части состава используемого лицензионного программного обеспечения, современных профессиональных баз данных и справочных информационных систем	31.08.2021	
9	Актуализирован раздел 9 в части состава материально-технической базы, необходимой для осуществления образовательного процесса	31.08.2021	