

**МИНИСТЕРСТВО НАУКИ И ВЫСШЕГО ОБРАЗОВАНИЯ
РОССИЙСКОЙ ФЕДЕРАЦИИ**

Федеральное государственное бюджетное
образовательное учреждение высшего образования
«Воронежский государственный технический университет»

УТВЕРЖДАЮ
Декан дорожно-транспортного факультета
В.П. Тюнин /
«16» 02 2025 г.



**РАБОЧАЯ ПРОГРАММА
дисциплины**

«Компьютерные технологии в проектировании машин»

Специальность 23.05.01 Наземные транспортно-технологические средства

Специализация Автомобили и тракторы

Квалификация выпускника инженер

Нормативный период обучения 5 лет

Форма обучения очная

Год начала подготовки 2025 г.


Автор программы

 / А.Н. Щиенко /

Заведующий кафедрой
строительной техники и
инженерной механики
им. профессора Н.А. Ульянова

 / В.А. Жулай /

Руководитель ОПОП

 / С.А. Никитин /

Воронеж 2025

1. ЦЕЛИ И ЗАДАЧИ ДИСЦИПЛИНЫ

1.1. Цели дисциплины

формирование у обучающихся теоретических знаний и практических навыков применения компьютерных технологий для автоматизации научно-исследовательских работ, конструкторско-технологической подготовки производства, организационно-управленческой деятельности в машиностроении.

1.2. Задачи освоения дисциплины

ознакомление обучающихся с возможностями использования персональных компьютеров и различных видов программного обеспечения для повышения эффективности и качества работ на различных этапах технологической подготовки машиностроительного производства.

2. МЕСТО ДИСЦИПЛИНЫ В СТРУКТУРЕ ОПОП

Дисциплина «Компьютерные технологии в проектировании машин» относится к дисциплинам обязательной части блока Б1.

3. ПЕРЕЧЕНЬ ПЛАНИРУЕМЫХ РЕЗУЛЬТАТОВ ОБУЧЕНИЯ ПО ДИСЦИПЛИНЕ

Процесс изучения дисциплины «Компьютерные технологии в проектировании машин» направлен на формирование следующих компетенций:

ОПК-2 - Способен решать профессиональные задачи с использованием методов, способов и средств получения, хранения и переработки информации; использовать информационные и цифровые технологии в профессиональной деятельности;

ОПК-5 - Способен применять инструментарий формализации инженерных, научно-технических задач, использовать прикладное программное обеспечение при расчете, моделировании и проектировании технических объектов и технологических процессов;

ОПК-7 - Способен понимать принципы работы современных информационных технологий и использовать их для решения задач профессиональной деятельности;

Компетенция	Результаты обучения, характеризующие сформированность компетенции
ОПК-2	знать теоретические основы информатики, касающиеся получения, хранения и переработки информации в компьютере; базовое программное обеспечение персонального компьютера для обработки различных видов информации
	уметь использовать базовые знания по теории информатики на практике; использовать компьютерные информационные технологии для обработки текстовой, числовой и

	<p>графической информации</p> <p>владеть навыками работы с базовым программным обеспечением персонального компьютера; поиска и обработки информации с использованием современных информационных технологий; технологиями обработки текстовой, числовой и графической информации с использованием прикладных программных средств</p>
ОПК-5	<p>знать основные этапы проектирования изделий машиностроения, средств оснащения машиностроительных производств и технологических процессов; принципы графического моделирования и проектирования, как технологических систем в целом, так и единиц оборудования в частности; основные документы, входящие в состав конструкторской документации</p> <p>уметь выбирать информационные технологии и средства вычислительной техники для проектирования машиностроительных изделий и технологического оснащения; выбирать и использовать необходимое стандартное программное средство для достижения поставленных целей</p> <p>владеть навыками работы при освоении новой компьютерной техники, новых методов и новых технологий проектирования; навыками разработки проектов машиностроительных изделий и средств оснащения технологических процессов; навыками работы с пакетами компьютерных программ и средств автоматизированного проектирования для проектирования сложных технологических и технических объектов в области машиностроения</p>
ОПК-7	<p>знать проблемы создания машин различных типов, принципы построения и структуру систем автоматизации в машиностроительной отрасли, основанных на использовании компьютерных технологий; виды и области применения прикладного программного обеспечения для решения различных задач в машиностроении</p>

	<p>уметь использовать компьютерные технологии при разработке машин различных типов, приводов, систем, а также технологических процессов в машиностроении; применять комплекс программных и технических средств компьютерных технологий для выполнения работ по технологической подготовке и последующего обеспечения машиностроительного производства</p>
	<p>владеть навыками в постановке проектных задач и выбора оптимальной структуры программно-технических средств для реализации и эффективного применения компьютерных технологий в условиях автоматизированного производства</p>

4. ОБЪЕМ ДИСЦИПЛИНЫ

Общая трудоемкость дисциплины «Компьютерные технологии в проектировании машин» составляет 8 з.е.

Распределение трудоемкости дисциплины по видам занятий
очная форма обучения

Виды учебной работы	Всего часов	Семестры	
		3	4
Аудиторные занятия (всего)	144	72	72
В том числе:			
Лекции	36	18	18
Лабораторные работы (ЛР)	108	54	54
Самостоятельная работа	99	72	27
Часы на контроль	45	-	45
Виды промежуточной аттестации - экзамен, зачет	+	+	+
Общая трудоемкость: академические часы	288	144	144
зач.ед.	8	4	4

5. СОДЕРЖАНИЕ ДИСЦИПЛИНЫ (МОДУЛЯ)

5.1 Содержание разделов дисциплины и распределение трудоемкости по видам занятий
очная форма обучения

№ п/п	Наименование темы	Содержание раздела	Лекц	Лаб. зан.	СРС	Всего, час
1	Введение. Основные понятия и определения. История развития и основные задачи курса «Компьютерные технологии в проектировании машин».	Основные понятия и определения компьютерных технологий и автоматизированных систем. Ретроспективный обзор развития систем автоматизированных промышленного назначения. История	4	6	20	30

		автоматизации машиностроения в России. Основные задачи компьютерных технологий в проектировании машин.				
2	Основные направления повышения экономической эффективности предприятий машиностроения.	Структурные модели предприятий и программных комплексов. Основные показатели хозяйственной деятельности машиностроительных предприятий. Организация работ по технической подготовке производства изделий на основе компьютерных технологий	4		9	13
3	Модели и моделирование в науке и технике.	Классификация моделей, используемых в технике. Основные свойства технических моделей. Моделирование в технике. Содержание основных этапов компьютерного моделирования.	4		10	14
4	Компьютерная графика и геометрическое моделирование.	Классификация и область применения графических и геометрических компьютерных моделей. Геометрическое моделирование объемных тел. Гибридные геометрические модели. Параметризация геометрических моделей. Моделирование объемных сборок. Проекционные виды и ассоциативные связи 3D и 2D-моделей. Прикладное программное обеспечение геометрического моделирования. Комплексное использование геометрических моделей. Экономическая эффективность использования технологий компьютерного геометрического моделирования. Виртуальная реальность и виртуальная инженерия.	12	102	20	134
5	Создание, внедрение и интеграция промышленных автоматизированных систем и технологий.	Концепция комплексной информационной поддержки жизненного цикла изделий. Технологии представления данных об изделии в электронном виде. Технологии интеграции данных об изделии. Методика организации автоматизированной проектной деятельности в среде PDM. Электронные технические руководства. Технологии анализа и реинжиниринга бизнес-процессов. Методология структурного анализа и моделирования систем. Проблема подготовки кадров для PLM.	6		20	26
6	Компьютерное моделирование и автоматизация технологических процессов производства.	Моделирование процессов изготовления деталей из полимеров. Моделирование процессов литья деталей из металлов и сплавов. Моделирование процессов обработки металлов давлением. Моделирование процессов холодной штамповки. Моделирование механической обработки. Прикладное программное обеспечение САМ-систем. Технологии быстрого прототипирования на основе использования компьютерных моделей.	6		20	26
Итого			36	108	99	243

5.2 Перечень лабораторных работ

№ п/п	Наименование лабораторных работ
1.	Знакомство с системой трехмерного твердотельного моделирования «КОМПАС-3D»
2.	Знакомство с операциями твердотельного моделирования: операция

	Выдавливание
3.	Знакомство с операциями твердотельного моделирования: операция Вращение
4.	Знакомство с операциями твердотельного моделирования: кинематическая операция
5.	Знакомство с операциями твердотельного моделирования: операция по сечениям
6.	Приемы работы с инструментом Точка
7.	Приемы работы с инструментом Отрезок
8.	Приемы использования операции копирование
9.	Ломаные линии и сплайновые кривые
10.	Твердотельное моделирование. Плоскости и прямоугольная система координат в пространстве
11.	Приемы работы с инструментом Окружность
12.	Чертеж «плоской детали»
13.	Выполнение чертежа в системе прямоугольной проекции
14.	Наглядные изображения. Построение изометрической проекции опоры
15.	Геометрические построения при выполнении чертежей. Сопряжения
16.	Сечения и разрезы
17.	Закрепление навыков создания чертежа и трехмерной модели на примере плоской детали Шаблон
18.	Сборочные чертежи. Болтовые и шпилечные соединения

6. ПРИМЕРНАЯ ТЕМАТИКА КУРСОВЫХ ПРОЕКТОВ (РАБОТ) И КОНТРОЛЬНЫХ РАБОТ

В соответствии с учебным планом освоение дисциплины не предусматривает выполнение курсового проекта (работы) или контрольной работы.

7. ОЦЕНОЧНЫЕ МАТЕРИАЛЫ ДЛЯ ПРОВЕДЕНИЯ ПРОМЕЖУТОЧНОЙ АТТЕСТАЦИИ ОБУЧАЮЩИХСЯ ПО ДИСЦИПЛИНЕ

7.1. Описание показателей и критериев оценивания компетенций на различных этапах их формирования, описание шкал оценивания

7.1.1 Этап текущего контроля

Результаты текущего контроля знаний и межсессионной аттестации оцениваются по следующей системе:

«аттестован»;

«не аттестован».

Компетенция	Результаты обучения, характеризующие сформированность компетенции	Критерии оценивания	Аттестован	Не аттестован
ОПК-2	знать теоретические основы информатики, касающиеся получения, хранения и переработки информации в компьютере; базовое программное обеспечение персонального компьютера для обработки различных	знает теоретические основы информатики, касающиеся получения, хранения и переработки информации в компьютере; базовое программное обеспечение персонального компьютера для	Выполнение работ в срок, предусмотренный в рабочих программах	Невыполнение работ в срок, предусмотренный в рабочих программах

	видов информации	обработки различных видов информации		
	уметь использовать базовые знания по теории информатики на практике; использовать компьютерные информационные технологии для обработки текстовой, числовой и графической информации	умеет использовать базовые знания по теории информатики на практике; использовать компьютерные информационные технологии для обработки текстовой, числовой и графической информации	Выполнение работ в срок, предусмотренный в рабочих программах	Невыполнение работ в срок, предусмотренный в рабочих программах
	владеть навыками работы с базовым программным обеспечением персонального компьютера; поиска и обработки информации с использованием современных информационных технологий; технологиями обработки текстовой, числовой и графической информации с использованием прикладных программных средств	владеет навыками работы с базовым программным обеспечением персонального компьютера; поиска и обработки информации с использованием современных информационных технологий; технологиями обработки текстовой, числовой и графической информации с использованием прикладных программных средств	Выполнение работ в срок, предусмотренный в рабочих программах	Невыполнение работ в срок, предусмотренный в рабочих программах
ОПК-5	знать основные этапы проектирования изделий машиностроения, средств оснащения машиностроительных производств и технологических процессов; принципы графического моделирования и проектирования, как технологических систем в целом, так и единиц оборудования в частности; основные документы, входящие в состав конструкторской документации	знает основные этапы проектирования изделий машиностроения, средств оснащения машиностроительных производств и технологических процессов; принципы графического моделирования и проектирования, как технологических систем в целом, так и единиц оборудования в частности; основные документы, входящие в состав конструкторской документации	Выполнение работ в срок, предусмотренный в рабочих программах	Невыполнение работ в срок, предусмотренный в рабочих программах
	уметь выбирать информационные технологии и средства вычислительной техники для проектирования машиностроительных изделий и технологического оснащения; выбирать и	умеет выбирать информационные технологии и средства вычислительной техники для проектирования машиностроительных изделий и технологического оснащения; выбирать и	Выполнение работ в срок, предусмотренный в рабочих программах	Невыполнение работ в срок, предусмотренный в рабочих программах

	использовать необходимое стандартное программное средство для достижения поставленных целей	использовать необходимое стандартное программное средство для достижения поставленных целей		
	владеть навыками работы при освоении новой компьютерной техники, новых методов и новых технологий проектирования; навыками разработки проектов машиностроительных изделий и средств оснащения технологических процессов; навыками работы с пакетами компьютерных программ и средств автоматизированного проектирования для проектирования сложных технологических и технических объектов в области машиностроения	владеет навыками работы при освоении новой компьютерной техники, новых методов и новых технологий проектирования; навыками разработки проектов машиностроительных изделий и средств оснащения технологических процессов; навыками работы с пакетами компьютерных программ и средств автоматизированного проектирования для проектирования сложных технологических и технических объектов в области машиностроения	Выполнение работ в срок, предусмотренный в рабочих программах	Невыполнение работ в срок, предусмотренный в рабочих программах
ОПК-7	знать проблемы создания машин различных типов, принципы построения и структуру систем автоматизации в машиностроительной отрасли, основанных на использовании компьютерных технологий; виды и области применения прикладного программного обеспечения для решения различных задач в машиностроении	знает проблемы создания машин различных типов, принципы построения и структуру систем автоматизации в машиностроительной отрасли, основанных на использовании компьютерных технологий; виды и области применения прикладного программного обеспечения для решения различных задач в машиностроении	Выполнение работ в срок, предусмотренный в рабочих программах	Невыполнение работ в срок, предусмотренный в рабочих программах
	уметь использовать компьютерные технологии при разработке машин различных типов, приводов, систем, а также технологических процессов в машиностроении; применять комплекс программных и технических средств компьютерных технологий для	умеет использовать компьютерные технологии при разработке машин различных типов, приводов, систем, а также технологических процессов в машиностроении; применять комплекс программных и технических средств компьютерных технологий для	Выполнение работ в срок, предусмотренный в рабочих программах	Невыполнение работ в срок, предусмотренный в рабочих программах

выполнения работ по технологической подготовке и последующего обеспечения машиностроительного производства	выполнения работ по технологической подготовке и последующего обеспечения машиностроительного производства		
владеть навыками в постановке проектных задач и выбора оптимальной структуры программно-технических средств для реализации и эффективного применения компьютерных технологий в условиях автоматизированного производства	владеет навыками в постановке проектных задач и выбора оптимальной структуры программно-технических средств для реализации и эффективного применения компьютерных технологий в условиях автоматизированного производства	Выполнение работ в срок, предусмотренный в рабочих программах	Невыполнение работ в срок, предусмотренный в рабочих программах

7.1.2 Этап промежуточного контроля знаний

Результаты промежуточного контроля знаний оцениваются в 3, 4 семестре для очной формы обучения по двух/четырёхбалльной системе:

«зачтено»

«не зачтено»

Компетенция	Результаты обучения, характеризующие сформированность компетенции	Критерии оценивания	Зачтено	Не зачтено
ОПК-2	знать теоретические основы информатики, касающиеся получения, хранения и переработки информации в компьютере; базовое программное обеспечение персонального компьютера для обработки различных видов информации	Тест	Выполнение теста на 70-100%	Выполнение менее 70%
	уметь использовать базовые знания по теории информатики на практике; использовать компьютерные информационные технологии для обработки текстовой, числовой и графической информации	Решение стандартных практических задач	Продемонстрирован верный ход решения в большинстве задач	Задачи не решены
	владеть навыками работы с базовым программным обеспечением персонального компьютера; поиска и обработки информации с использованием	Решение прикладных задач в конкретной предметной области	Продемонстрирован верный ход решения в большинстве задач	Задачи не решены

	современных информационных технологий; технологиями обработки текстовой, числовой и графической информации с использованием прикладных программных средств			
ОПК-5	знать основные этапы проектирования изделий машиностроения, средств оснащения машиностроительных производств и технологических процессов; принципы графического моделирования и проектирования, как технологических систем в целом, так и единиц оборудования в частности; основные документы, входящие в состав конструкторской документации	Тест	Выполнение теста на 70-100%	Выполнение менее 70%
	уметь выбирать информационные технологии и средства вычислительной техники для проектирования машиностроительных изделий и технологического оснащения; выбирать и использовать необходимое стандартное программное средство для достижения поставленных целей	Решение стандартных практических задач	Продемонстрирован верный ход решения в большинстве задач	Задачи не решены
	владеть навыками работы при освоении новой компьютерной техники, новых методов и новых технологий проектирования; навыками разработки проектов машиностроительных изделий и средств оснащения технологических процессов; навыками работы с пакетами компьютерных программ и средств	Решение прикладных задач в конкретной предметной области	Продемонстрирован верный ход решения в большинстве задач	Задачи не решены

	автоматизированного проектирования для проектирования сложных технологических и технических объектов в области машиностроения			
ОПК-7	знать проблемы создания машин различных типов, принципы построения и структуру систем автоматизации в машиностроительной отрасли, основанных на использовании компьютерных технологий; виды и области применения прикладного программного обеспечения для решения различных задач в машиностроении	Тест	Выполнение теста на 70-100%	Выполнение менее 70%
	уметь использовать компьютерные технологии при разработке машин различных типов, приводов, систем, а также технологических процессов в машиностроении; применять комплекс программных и технических средств компьютерных технологий для выполнения работ по технологической подготовке и последующего обеспечения машиностроительного производства	Решение стандартных практических задач	Продемонстрирован верный ход решения в большинстве задач	Задачи не решены
	владеть навыками в постановке проектных задач и выбора оптимальной структуры программно-технических средств для реализации и эффективного применения компьютерных технологий в условиях автоматизированного производства	Решение прикладных задач в конкретной предметной области	Продемонстрирован верный ход решения в большинстве задач	Задачи не решены

ИЛИ

«отлично»;
«хорошо»;
«удовлетворительно»;
«неудовлетворительно».

Компетенция	Результаты обучения, характеризующие сформированность компетенции	Критерии оценивания	Отлично	Хорошо	Удовл.	Неудовл.
ОПК-2	знать теоретические основы информатики, касающиеся получения, хранения и переработки информации в компьютере; базовое программное обеспечение персонального компьютера для обработки различных видов информации	Тест	Выполнение теста на 90- 100%	Выполнение теста на 80- 90%	Выполнение теста на 70- 80%	В тесте менее 70% правильных ответов
	уметь использовать базовые знания по теории информатики на практике; использовать компьютерные информационные технологии для обработки текстовой, числовой и графической информации	Решение стандартных практических задач	Задачи решены в полном объеме и получены верные ответы	Продемонстрирован верный ход решения всех, но не получен верный ответ во всех задачах	Продемонстрирован верный ход решения в большинстве задач	Задачи не решены
	владеть навыками работы с базовым программным обеспечением персонального компьютера; поиска и обработки информации с использованием современных информационных технологий; технологиями обработки текстовой, числовой и графической информации с использованием прикладных программных средств	Решение прикладных задач в конкретной предметной области	Задачи решены в полном объеме и получены верные ответы	Продемонстрирован верный ход решения всех, но не получен верный ответ во всех задачах	Продемонстрирован верный ход решения в большинстве задач	Задачи не решены
ОПК-5	знать основные этапы проектирования изделий машиностроения, средств оснащения машиностроительных производств и технологических процессов; принципы	Тест	Выполнение теста на 90- 100%	Выполнение теста на 80- 90%	Выполнение теста на 70- 80%	В тесте менее 70% правильных ответов

	графического моделирования и проектирования, как технологических систем в целом, так и единиц оборудования в частности; основные документы, входящие в состав конструкторской документации					
	уметь выбирать информационные средства вычислительной техники для проектирования машиностроительных изделий и технологического оснащения; выбирать и использовать необходимое стандартное программное средство для достижения поставленных целей	Решение стандартных практических задач	Задачи решены в полном объеме и получены верные ответы	Продемонстрирован верный ход решения всех, но не получен верный ответ во всех задачах	Продемонстрирован верный ход решения в большинстве задач	Задачи не решены
	владеть навыками работы при освоении новой компьютерной техники, новых методов и новых технологий проектирования; навыками разработки проектов машиностроительных изделий и средств оснащения технологических процессов; навыками работы с пакетами компьютерных программ и средств автоматизированного проектирования для проектирования сложных технологических и технических объектов в области машиностроения	Решение прикладных задач в конкретной предметной области	Задачи решены в полном объеме и получены верные ответы	Продемонстрирован верный ход решения всех, но не получен верный ответ во всех задачах	Продемонстрирован верный ход решения в большинстве задач	Задачи не решены
ОПК-7	знать проблемы создания машин различных типов, принципы построения и структуру систем автоматизации в машиностроительной отрасли, основанных на использовании компьютерных технологий; виды и	Тест	Выполнение теста на 90- 100%	Выполнение теста на 80- 90%	Выполнение теста на 70- 80%	В тесте менее 70% правильных ответов

	области применения прикладного программного обеспечения для решения различных задач в машиностроении					
	уметь использовать компьютерные технологии при разработке машин различных типов, приводов, систем, а также технологических процессов в машиностроении; применять комплекс программных и технических средств компьютерных технологий для выполнения работ по технологической подготовке и последующего обеспечения машиностроительного производства	Решение стандартных практических задач	Задачи решены в полном объеме и получены верные ответы	Продемонстрирован верный ход решения всех, но не получен верный ответ во всех задачах	Продемонстрирован верный ход решения в большинстве задач	Задачи не решены
	владеть навыками в постановке проектных задач и выбора оптимальной структуры программно-технических средств для реализации и эффективного применения компьютерных технологий в условиях автоматизированного производства	Решение прикладных задач в конкретной предметной области	Задачи решены в полном объеме и получены верные ответы	Продемонстрирован верный ход решения всех, но не получен верный ответ во всех задачах	Продемонстрирован верный ход решения в большинстве задач	Задачи не решены

7.2 Примерный перечень оценочных средств (типовые контрольные задания или иные материалы, необходимые для оценки знаний, умений, навыков и (или) опыта деятельности)

7.2.1 Примерный перечень заданий для подготовки к тестированию

1. САПР относится к:

А. автоматической системе управления БД

Б. автоматизированной системе управления технологическими процессами

В. автоматизированной системе проектирования

Г. автоматизированной системе управления предприятием

2. В Компас 3D документ «Чертеж» имеет расширение:

А. bmp

Б. cdw

В. dwg

- Г. jpg
3. В Компас 3D нельзя создать вид документа:
- А. чертеж
 - Б. спецификация
 - В. деталь
 - Г. эскиз
4. Единицы измерения длины в Компас 3D:
- А. мм
 - Б. см
 - В. дм
 - Г. м
5. Панель свойств в Компас 3D находится:
- А. сверху
 - Б. снизу
 - В. слева
 - Г. справа
6. Панель свойств в Компас 3D служит:
- А. для управления процессом открытия и сохранения файлов чертежа
 - Б. для управления процессом выполнения команды
 - В. для управления процессом открытия библиотеки программы
7. Выделение текущей рамкой в Компас 3D:
- А. постоянно
 - Б. по мере надобности
 - В. иногда
 - Г. случайно
8. В Компас 3D существуют типы привязок:
- А. только локальные привязки
 - Б. локальные и глобальные привязки
 - В. только глобальные привязки
9. Локальные привязки в Компас 3D действуют:
- А. постоянно
 - Б. по мере надобности
 - В. иногда
 - Г. случайно
10. Глобальные привязки в Компас 3D действуют:
- А. по мере надобности
 - Б. постоянно
 - В. иногда
 - Г. случайно
11. Технологии проектирования – это совокупность ...
- А. пошаговых процедур, определяющих последовательность технологических операций проектирования
 - Б. критериев и правил, на основании которых определяется техническое задание
 - В. графических и текстовых средств, определяющих

последовательность разработки плана реализации

Г. таблиц, используемых для оценки проектируемой системы в баллах

12. Отличие между инновацией и новшеством – это ...

А. приобретение существенной конкурентоспособности и реализация на рынке

Б. больший масштаб использования инновации, чем новшества

В. повышение рейтинга организации за счет использования новшества

Г. повышение стимула для сотрудников: при предложении инновации сотрудник получает процент от прибыли от реализации данного новшества

7.2.2 Примерный перечень заданий для решения стандартных задач

1. Автоматизированная система отличается от автоматической:

А. сложностью

Б. стоимостью

В. наличием человека в структуре системы

Г. отсутствием человека в структуре системы

2. Геометрическим объектом в Компас 3D не является объект:

А. точки

Б. вспомогательные прямые

В. дуги

Г. секущая

3. Для построения фасок в Компас 3D используются параметры:

А. угол и длина фаски

Б. угол наклона

В. длина фаски

Г. две длины фаски

4. Какие вспомогательные прямые не бывают в Компас 3D:

А. параллельные

Б. касательные к 2-м прямым

В. перпендикулярные

Г. касательные к 2-м кривым

5. В Компас 3D дуга окружности не бывает:

А. по 2-м точкам

Б. по 3-м точкам

В. по 2-м точкам и углу раствора

Г. по 4-м точкам

6. В Компас 3D конец размерной линии не может заканчиваться:

А. стрелкой

Б. засечкой

В. точкой

Г. запятой

7. В Компас 3D команда «Показать все» вызывается клавишей:

А. F6

Б. F7

В. F8

Г. F9

8. В Компас 3D команды «Обозначения» находятся в меню:
- А. редактор
 - Б. инструменты
 - В. сервис
 - Г. вставка
9. В Компас 3D инструмент «Линия выноски» находится в меню:
- А. редактор
 - Б. инструменты
 - В. вставка
 - Г. выделение
10. В Компас 3D инструмент «Стрелка» направления взгляда используется для обозначения:
- А. разреза
 - Б. сечения
 - В. дополнительного и местного вида
 - Г. выносного элемента
11. На каком этапе жизненного цикла создания ИС проводится анализ предметной области?
- А. проектирование
 - Б. ввод в эксплуатацию
 - В. предпроектное обследование
 - Г. сопровождение
12. Такие проектные функции как: контроль за ходом проекта, оперативное управление проектом, перепланирование проекта осуществляется на этапе ...
- А. предынвестиционный анализ
 - Б. планирование проекта
 - В. выполнения проекта
 - Г. завершение проекта

7.2.3 Примерный перечень заданий для решения прикладных задач

1. CAD – это:
- А. проектирование и конструирование с помощью ЭВМ или черчение с помощью ЭВМ
 - Б. инженерные расчёты с помощью ЭВМ, исключая автоматизирование чертёжных работ
 - В. автоматизированное программирование устройств ЧПУ станков
 - Г. автономное проектирование технологических процессов, например, при подготовке производства
2. В Компас 3D инструмент «Осевая линия по двум точкам» находится в группе инструментов:
- А. редактор
 - Б. геометрия
 - В. обозначения
 - Г. размеры
3. В Компас 3D команда «Ввод технических требований» находится в

меню:

- А. редактор
- Б. инструменты
- В. спецификация
- Г. вставка

4. В Компас 3D команды «Поворот», «Масштабирование», «Симметрия», «Копия» находятся в меню:

- А. инструменты
- Б. спецификация
- В. редактор
- Г. выделение

5. В Компас 3D стиль штриховки определяет:

- А. цвет линий
- Б. материал детали
- В. массу детали
- Г. объем детали

6. В Компас 3D для изменения формата и ориентации чертежа используется инструмент:

- А. параметры текущего вида
- Б. менеджер документа
- В. менеджер библиотек
- Г. настройка интерфейса

7. Знак неуказанной шероховатости помещается на чертеже:

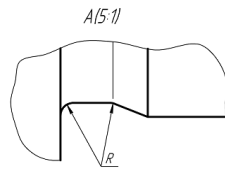
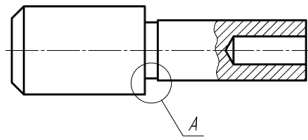
- А. внизу слева
- Б. вверху справа
- В. внизу справа
- Г. вверху слева

8. В Компас 3D документ «Деталь» – это:

- А. трехмерный объект
- Б. плоский объект
- В. сборка
- Г. фрагмент

9. Изображение А является:

- А. видом сверху
- Б. видом снизу
- В. местным видом
- Г. дополнительным видом
- Д. выносным элементом



10. На каком рисунке рабочий чертёж втулки выполнен правильно:

- А. на рисунке 1
- Б. на рисунке 2
- В. ни на одном из рисунков
- Г. на обоих рисунках

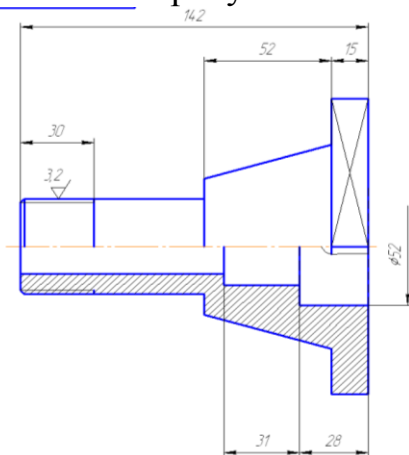


Рисунок 1

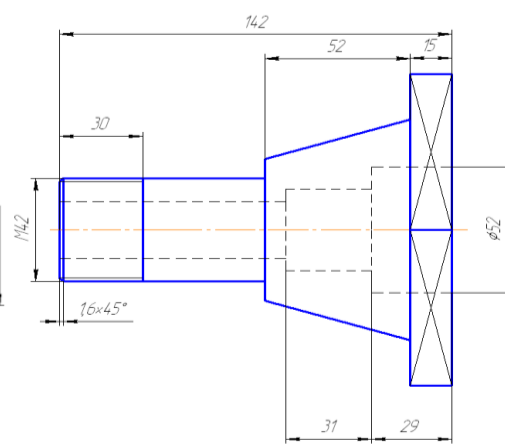


Рисунок 2

11. Поддержка всех видов связей, типов работ, типов ресурсов (трудовые и материальные, возобновляемые и невозобновляемые) – это функция системы управления проектами ...

- А. операции с данными
- Б. работа с календарями
- В. мотивация персонала
- Г. управление ресурсами

12. Организационно-технологический комплекс методических, технических, программных и информационных средств, направленный на поддержку и повышение эффективности процессов управления проектом – это

- А. информационная система управления проектом
- Б. информационно-поисковая система
- В. система управления базами данных
- Г. операционная система
- Д. файловая система

7.2.4 Примерный перечень вопросов для подготовки к зачету

1. Классификация САПР
2. Функции САПР в машиностроении
3. Дайте определение терминов «модель»
4. Дайте определение терминов «моделирование»
5. Какое место среди моделей занимают языковые модели и почему?

6. Для чего в технике используются материальные модели?
7. Что такое математическая модель?
8. Какие виды математических моделей вам известны?
9. Дайте определение математической модели, используемое в технике
10. Дайте определение математической модели технического объекта
11. Что такое аналитическая модель?
12. Что такое алгоритмическая математическая модель?
13. Что такое численная математическая модель?
14. Что такое и для чего используются информационные модели?
15. Как можно классифицировать виды моделирования?
16. К какому виду относятся геометрические модели?
17. Какие бывают уровни моделирования?
18. Дайте определение компьютерной модели
19. Что такое физическое моделирование?
20. Приведите примеры знакового моделирования
21. Дайте определение векторной графической модели
22. Дайте определение растровой графической модели
23. Тенденции и возможности развития компьютерных технологий
24. Задачи и алгоритмы компьютерных технологий
25. Методы компьютерного управления при экспериментальных исследованиях
26. Как выполняется контроль и анализ технологического процесса при эксплуатации машин и оборудования
27. Компьютерные технологии в производстве
28. Современные средства САПР интегрируемые в ГАП (гибкие автоматизированные производства) с использованием компьютерных технологий
29. Перспективы развития компьютерных технологий

7.2.5 Примерный перечень заданий для подготовки к экзамену

1. Назначение и место САПР и общем комплексе задач автоматизации машиностроительного производства
2. Значение и содержание концепции комплексного моделирования в САПР
3. Основные этапы развития САПР
4. Стандарты и регламенты информационных систем и технологий
5. Основные отечественные стандарты, касающиеся САПР
6. Роль системного подхода к разработке и внедрению автоматизированных систем предприятия
7. Отечественные машиностроительные САПР
8. Типовые программно-методические комплексы САПР на примере известных решений
9. Комплексные САПР. CAE/CAD/CAM/PDM-системы. Назначение.
10. Состав и назначение средней САПР на примере КОМПАС
11. Особенности процесса проектирования. Конструкторское и технологическое проектирование. Отличия и единство
12. Состав и назначение типового пакета прикладных параметрических

библиотек машиностроительной САПР

13. Технические устройства машинной графики
14. Основные способы представления кривых
15. Произвольные кривые. Существующие способы их представления
16. Поверхности движения
17. Требования к математическим моделям в САПР
18. Геометрические модели, их назначение и роль в инженерной практике
19. Виды моделирования. Классификация
20. Формы представления моделей
21. Свойства моделей важные для практического использования
22. Основные этапы компьютерного моделирования
23. Основные преимущества компьютерного моделирования
24. Роль и место компьютерной графики и геометрического моделирования в современном машиностроении
25. Классификация и применимость графических моделей
26. Классификация компьютерных геометрических моделей и их применимость
27. Назначение плоских компьютерных геометрических моделей
28. Назначение объемных компьютерных геометрических моделей
29. Конструктивная твердотельная геометрия
30. Позиционный подход в геометрическом моделировании
31. Методы построений 3D-моделей
32. Управление в прикладных программах геометрическими моделями
33. Способы многотельного моделирования
34. Назначение и содержание операции выдавливания
35. Назначение и содержание операции вращения
36. Назначение и содержание операции кинематической операции
37. Назначение и содержание операции по сечениям
38. Гибридные геометрические модели
39. Взаимосвязь геометрических объектов при параметризации моделей
40. Ассоциативность геометрических объектов при параметризации моделей
41. Программная параметризация геометрических моделей
42. Основные параметрические связи и ограничения, накладываемые на геометрические модели
43. Назначение и роль моделирования объемных сборок
44. Сопряжения элементов сборки
45. Моделирование детали в составе сборки
46. Перспективные направления развития геометрического моделирования сборок
47. Базовые функции моделирования сборок
48. Основные достоинства и типовые проблемы работы со сложными сборками в машиностроительных САПР
49. Технология получения проекционных видов
50. Возможные технологии использования компьютерных сборок для организации процессов разработки сложных технических объектов

51. Ассоциативные связи 3D и 2D-моделей
52. Правила оформления конструкторской документации. Перечень основных документов
53. Моделирование технологических процессов и закономерностей функционирования машин и оборудования с использованием компьютерных технологий
54. Исследование технологических процессов с использованием компьютерных систем и устройств
55. Использование компьютерных технологий в системах управления технологическими машинами и оборудованием
56. Улучшение функциональных качеств технологических машин путем применения компьютерных устройств и систем, обеспечивающих адаптивные свойства в эксплуатации
57. Управление машинными процессами с использованием компьютерных технологий
58. Разработка машин и оборудования с адаптивными качествами на базе узлов мехатроники и программного управления
59. Адаптивный привод технологических машин на основе компьютерных технологий управления процессом
60. Компьютерные технологии в научных исследованиях

7.2.6. Методика выставления оценки при проведении промежуточной аттестации

Зачет может проводиться по итогам текущего контроля успеваемости путем организации специального опроса, проводимого в устной и (или) письменной форме.

1. Оценка «Незачтено» ставится в случае, если:

- Студент демонстрирует небольшое понимание вопросов и заданий.

Многие требования, предъявляемые к заданию не выполнены.

- Студент демонстрирует непонимание вопросов и заданий.

- У студента нет ответа. Не было попытки выполнить задание.

2. Оценка «Зачтено» ставится в случае, если:

- Студент демонстрирует полное понимание вопросов и заданий. Все требования, предъявляемые к заданию выполнены.

- Студент демонстрирует значительное понимание вопросов и заданий. Все требования, предъявляемые к заданию выполнены.

- Студент демонстрирует частичное понимание вопросов и заданий.

Большинство требований, предъявляемых к заданию выполнены.

При проведении зачета допускается замена части теоретических вопросов практическими заданиями в виде тест-вопросов.

Экзамен проводится по билетам, каждый из которых содержит 2 вопроса.

1. Оценка «Неудовлетворительно» ставится в случае, если:

- Студент демонстрирует небольшое понимание экзаменационных вопросов и заданий. Многие требования, предъявляемые к ним не выполнены.

- Студент демонстрирует непонимание экзаменационных вопросов и заданий.

- У студента нет ответа на экзаменационные вопросы и задания. Не было попытки их выполнить.

2. Оценка «Удовлетворительно» ставится в случае, если:

- В основном правильные и конкретные, без грубых ошибок ответы на экзаменационные вопросы при неточностях и несущественных ошибках в освещении отдельных положений.

3. Оценка «Хорошо» ставится в случае, если:

- У студента последовательные, правильные, конкретные ответы на вопросы экзаменационного билета; при отдельных несущественных неточностях.

4. Оценка «Отлично» ставится, если:

- У студента логически последовательные, содержательные, полные, правильные и конкретные ответы на все вопросы экзаменационного билета и дополнительные вопросы; использование в необходимой мере в ответах на вопросы материалов всей рекомендованной литературы.

При проведении экзамена допускается замена одного из теоретических вопросов практическими заданиями в виде тест-вопросов.

7.2.7 Паспорт оценочных материалов

№ п/п	Контролируемые разделы (темы) дисциплины	Код контролируемой компетенции	Наименование оценочного средства
1	Введение. Основные понятия и определения. История развития и основные задачи курса «Компьютерные технологии в проектировании машин».	ОПК-2, ОПК-5, ОПК-7	Тест, защита лабораторных работ, вопросы к зачету, вопросы к экзамену
2	Основные направления повышения экономической эффективности предприятий машиностроения.	ОПК-2, ОПК-5, ОПК-7	Тест, защита лабораторных работ, вопросы к зачету, вопросы к экзамену
3	Модели и моделирование в науке и технике.	ОПК-2, ОПК-5, ОПК-7	Тест, защита лабораторных работ, вопросы к зачету, вопросы к экзамену
4	Компьютерная графика и геометрическое моделирование.	ОПК-2, ОПК-5, ОПК-7	Тест, защита лабораторных работ, вопросы к зачету, вопросы к экзамену
5	Создание, внедрение и интеграция промышленных автоматизированных систем и технологий.	ОПК-2, ОПК-5, ОПК-7	Тест, защита лабораторных работ, вопросы к зачету, вопросы к экзамену
6	Компьютерное моделирование и автоматизация технологических процессов производства.	ОПК-2, ОПК-5, ОПК-7	Тест, защита лабораторных работ, вопросы к зачету, вопросы к экзамену

7.3. Методические материалы, определяющие процедуры оценивания знаний, умений, навыков и (или) опыта деятельности

Тестирование осуществляется, либо при помощи компьютерной системы тестирования, либо с использованием выданных тест-заданий на бумажном носителе. Время тестирования 30 мин. Затем осуществляется проверка теста экзаменатором и выставляется оценка согласно методики выставления оценки при проведении промежуточной аттестации.

Решение стандартных задач осуществляется, либо при помощи компьютерной системы тестирования, либо с использованием выданных задач на бумажном носителе. Время решения задач 30 мин. Затем осуществляется проверка решения задач экзаменатором и выставляется оценка, согласно методики выставления оценки при проведении промежуточной аттестации.

Решение прикладных задач осуществляется, либо при помощи компьютерной системы тестирования, либо с использованием выданных задач на бумажном носителе. Время решения задач 30 мин. Затем осуществляется проверка решения задач экзаменатором и выставляется оценка, согласно методики выставления оценки при проведении промежуточной аттестации.

8 УЧЕБНО МЕТОДИЧЕСКОЕ И ИНФОРМАЦИОННОЕ ОБЕСПЕЧЕНИЕ ДИСЦИПЛИНЫ)

8.1 Перечень учебной литературы, необходимой для освоения дисциплины

1. Черепашков, А. А.

Компьютерные технологии. Создание, внедрение и интеграция промышленных автоматизированных систем в машиностроении [Электронный ресурс] : Учебное пособие / А. А. Черепашков. - Компьютерные технологии. Создание, внедрение и интеграция промышленных автоматизированных систем в машиностроении ; 2025-02-06. - Самара : Самарский государственный технический университет, ЭБС АСВ, 2015. - 138 с. - Гарантированный срок размещения в ЭБС до 06.02.2025 (автопродлонгация). - ISBN 978-5-7964-1806-2.

URL: <http://www.iprbookshop.ru/92221.html>

2. Черепашков, А. А.

Компьютерная графика и геометрическое моделирование в машиностроении [Электронный ресурс] : Учебное пособие / А. А. Черепашков. - Компьютерная графика и геометрическое моделирование в машиностроении ; 2025-02-06. - Самара : Самарский государственный технический университет, ЭБС АСВ, 2015. - 134 с. - Гарантированный срок размещения в ЭБС до 06.02.2025 (автопродлонгация). - ISBN 978-5-7964-1810-9.

URL: <http://www.iprbookshop.ru/91762.html>

3. Копылов, Ю.Р.

Компьютерные технологии в машиностроении : Практикум: Учеб. пособие . - Воронеж : Научная книга, 2012. - 508 с. - ISBN 978-5-4446-0120-4 : 930-00.

4. Бурковская, Т.А.

САПР и информационные технологии : Учеб. пособие. - 2-е изд., перераб. и доп. - Воронеж : Научная книга, 2008. - 120 с. - (Учебная серия "Открытое образование"). - ISBN 1814-0130 : 100-00.

8.2 Перечень информационных технологий, используемых при осуществлении образовательного процесса по дисциплине, включая перечень лицензионного программного обеспечения, ресурсов информационно-телекоммуникационной сети «Интернет», современных профессиональных баз данных и информационных справочных систем:

Лицензионное ПО:

Операционная система Windows

Microsoft Office 2013/2007

ПО "Программная система для обнаружения текстовых заимствований в учебных и научных работах "Антиплагиат.ВУЗ""

Модуль "Программный комплекс поиска текстовых заимствований в открытых источниках сети интернет "Антиплагиат-интернет""

Компас-3D Viewer

Система трехмерного моделирования Kompas 3D v14

7zip

Google Chrome

MozillaFirefox

Adobe Flash Player NPAPI

ABBYY FineReader 9.0

Photoshop Extended CS6 13.0 MLP

Acrobat Professional 11.0 MLP

CorelDRAW Graphics Suite X6

Skype

Moodle

Ресурс информационно-телекоммуникационной сети «Интернет»:

<http://www.edu.ru/>

Образовательный портал ВГТУ

Информационная справочная система:

<http://window.edu.ru>

<https://wiki.cchgeu.ru/>

Современные профессиональные базы данных:

Агентство автомобильного транспорта

Адрес ресурса: <https://rosavtotransport.ru/ru/>

Федеральный портал «Инженерное образование»

Адрес ресурса: <http://window.edu.ru/resource/278/45278>

Министерство транспорта Российской Федерации

Адрес ресурса: <https://www.mintrans.ru/>

NormaCS

Адрес ресурса: <http://www.normacs.ru/>

База данных zbMath

Адрес ресурса: <https://zbmath.org/>

Открытые архивы журналов издательства «Машиностроение»

Адрес ресурса: <http://www.mashin.ru/eshop/journals/>

Грузовой и общественный транспорт Российской Федерации

Адрес ресурса: <http://transport.ru/>

Журнал Наука и техника транспорта

<http://ntt.rgotups.ru/>

Министерство транспорта РФ

<https://mintrans.gov.ru/>

Библиотека Российской открытой академии транспорта

<http://transport.ru/>

9 МАТЕРИАЛЬНО-ТЕХНИЧЕСКАЯ БАЗА, НЕОБХОДИМАЯ ДЛЯ ОСУЩЕСТВЛЕНИЯ ОБРАЗОВАТЕЛЬНОГО ПРОЦЕССА

Для обеспечения лекционных занятий мультимедийной техникой используются ноутбук ASUS, компьютерный проектор, переносной проекционный экран.

При проведении лабораторных занятий используются компьютеры (9 шт.) на базе Pentium-630 с универсальным программным обеспечением, плоттер, принтер (ауд. 1223).

10. МЕТОДИЧЕСКИЕ УКАЗАНИЯ ДЛЯ ОБУЧАЮЩИХСЯ ПО ОСВОЕНИЮ ДИСЦИПЛИНЫ (МОДУЛЯ)

По дисциплине «Компьютерные технологии в проектировании машин» читаются лекции, проводятся лабораторные работы.

Основой изучения дисциплины являются лекции, на которых излагаются наиболее существенные и трудные вопросы, а также вопросы, не нашедшие отражения в учебной литературе.

Лабораторные работы выполняются на лабораторном оборудовании в соответствии с методиками, приведенными в указаниях к выполнению работ.

Вид учебных занятий	Деятельность студента
Лекция	Написание конспекта лекций: кратко, схематично, последовательно фиксировать основные положения, выводы, формулировки, обобщения; помечать важные мысли, выделять ключевые слова, термины. Проверка терминов, понятий с помощью энциклопедий, словарей, справочников с выписыванием толкований в тетрадь. Обозначение вопросов, терминов, материала, которые вызывают трудности, поиск ответов в рекомендуемой литературе. Если самостоятельно не удастся разобраться в материале, необходимо сформулировать вопрос и задать преподавателю на лекции или на практическом занятии.
Лабораторная работа	Лабораторные работы позволяют научиться применять теоретические знания, полученные на лекции при решении конкретных задач. Чтобы наиболее рационально и полно

	использовать все возможности лабораторных для подготовки к ним необходимо: следует разобрать лекцию по соответствующей теме, ознакомиться с соответствующим разделом учебника, проработать дополнительную литературу и источники, решить задачи и выполнить другие письменные задания.
Самостоятельная работа	Самостоятельная работа студентов способствует глубокому усвоению учебного материала и развитию навыков самообразования. Самостоятельная работа предполагает следующие составляющие: <ul style="list-style-type: none"> - работа с текстами: учебниками, справочниками, дополнительной литературой, а также проработка конспектов лекций; - выполнение домашних заданий и расчетов; - работа над темами для самостоятельного изучения; - участие в работе студенческих научных конференций, олимпиад; - подготовка к промежуточной аттестации.
Подготовка к промежуточной аттестации	Готовиться к промежуточной аттестации следует систематически, в течение всего семестра. Интенсивная подготовка должна начаться не позднее, чем за месяц-полтора до промежуточной аттестации. Данные перед зачетом, экзаменом три дня эффективнее всего использовать для повторения и систематизации материала.

ЛИСТ РЕГИСТРАЦИИ ИЗМЕНЕНИЙ

№ п/п	Перечень вносимых изменений	Дата внесения изменений	Подпись заведующего кафедрой, ответственной за реализацию ОПОП
----------	-----------------------------	----------------------------	--