

МИНИСТЕРСТВО НАУКИ И ВЫСШЕГО ОБРАЗОВАНИЯ  
РОССИЙСКОЙ ФЕДЕРАЦИИ

Федеральное государственное бюджетное образовательное учреждение высшего  
образования  
«Воронежский государственный технический университет»

Кафедра графики, конструирования и информационных технологий в  
промышленном дизайне

**МЕТОДИЧЕСКИЕ РЕКОМЕНДАЦИИ ПО ВЫПОЛНЕНИЮ  
ЛАБОРАТОРНЫХ РАБОТ ПО ДИСЦИПЛИНЕ «ЭКСКЛЮЗИВНЫЙ  
И ИНКЛЮЗИВНЫЙ ДИЗАЙН»**

*для обучающихся по направлению 54.03.01 «Дизайн»,  
профиль «Промышленный дизайн» всех форм обучения*

Воронеж 2021

УДК 681.3(07)

ББК 30.18я7

Составители: А.В. Кузовкин, А.П. Суворов, Ю.С. Золототрубова

**Методические рекомендации по выполнению лабораторных работ по дисциплине «Эксклюзивный и инклюзивный дизайн»** для обучающихся по направлению 54.03.01 «Дизайн», профиль «Промышленный дизайн» всех форм обучения / ФГБОУ ВО «Воронежский государственный технический университет»; сост.: А.В. Кузовкин, А.П. Суворов, Ю.С. Золототрубова. – Воронеж: Изд-во ВГТУ, 2021. – 34 с.

Приводится описание выполнения лабораторных работ по курсу «Эксклюзивный и инклюзивный дизайн» для студентов обучающихся по направлению 54.03.01 «Дизайн», профиль «Промышленный дизайн» всех форм обучения

УДК 681.3(07)

ББК 30.18я7

**Рецензент** - д.т.н., профессор Смоленцев Е.В.

*Рекомендовано методическим семинаром кафедры ГКПД и методической комиссией ФИТКБ Воронежского государственного технического университета в качестве методических материалов*

## **ВВЕДЕНИЕ**

Учебное-методическое издание посвящено новому направлению в области дизайн-проектирования. Живая природа позволяет получить новый импульс для дизайнерского осмысления концептуальных решений новых технических систем. Цель материала состоит в использовании методологии бионики для решения различных задач в области проектирования и дизайна объектов техники.

Материалы пособия полезны для курсового и дипломного проектирования, а также для аспирантов и научных работников.

Материал включает в себя рассмотрение задач и основных направлений бионики – синтетической науки на базе биологических и технических знаний; принципам построения и эволюционного развития живых организмов, вопросам гармонии формообразования и колористики в живой природе и методы переноса их в дизайн; вопросы построения надежных, легких и прочных несущих систем живых организмов и возможности создания технических объектов, обладающих такими же свойствами; приводятся принципы движения живых существ и способам построения мобильных устройств; сенсорика высокоорганизованных организмов и аналогичные системы осязания в технике.

# 1. ИНКЛЮЗИВНЫЕ ОСНОВЫ ПРОЕКТИРОВАНИЯ НОВОЙ ТЕХНИКИ

Бионические основы построения и функционирования живой природы являются тем эталоном, к которому стремятся приблизиться в своем творчестве дизайнеры и разработчики новой техники. История человечества всегда была связана с живой природой, поэтому не удивительно, что человек черпал в ней вдохновение для своего творчества.

С древних времен человек мечтал летать как птица, плавать как рыба, быстро бегать как ягуар, быть сильным как слон, быть выносливым как лошадь. Человек всегда сравнивал свои возможности и способности с представителями живого мира. Человек, наблюдая за поведением живых существ, пытался копировать их поведение или использовать фрагменты их тел для своих нужд.

Еще в каменном веке человек понял, что кожа кабана намного прочнее кожи человека, поэтому стал использовать ее для обуви и одежды. Кости животных и рыб он использовал в качестве наконечников стрел и рыболовных крючков. Строя свои примитивные жилища, древний человек обращал внимание на гнезда и лежбища животных и насекомых. Сейчас сохранились племена людей в Южной Америке, где люди строят себе небольшие гнезда для семьи из веток деревьев, камыша так же, как большие птицы. Древние народы делали глинобитные конусообразные жилища, похожие на гнезда термитов или ласточек. Технология человека мало отличалась от способа, применяемого другими живыми существами.

Итак, человек с давних пор стремился подражать наиболее рациональным творениям представителей живого мира, однако он пошел дальше, совершенствуя орудия труда и другие необходимые ему предметы. Ему стало тесно в рамках подражательства. Он стал создавать свою искусственную техногенную среду (например, изобретение пороха, совершенно нового продукта, привело к колоссальным изменениям в жизни общества людей). Эпоха капитализма характеризовалась лавинообразным развитием науки и техники, выпуская из виду охрану окружающей среды.

Развитие общества идет по спирали. Подтверждением этого принципа является то, что в середине 20 века люди индустриального общества стали понимать, что их творения становятся все более расточительными, трудно управляемыми и опасными для самой среды обитания человека, полезный выход производства стал уменьшаться. Количество эффективных лекарств растет, а число болезней не уменьшается, и появляются все новые и новые (врожденный и приобретенный иммунодефицит). Где выход? Человек интуитивно и логически пришел к выводу, что нужно опять обратить внимание на живую природу. Она по своей экономичности, целесообразности и утилитарности на порядок выше того, что сделал человек. Конечно, по своим силовым, энергетическим характеристикам творения человека далеко впереди возможностей живой природы (управляемая ядерная реакция, космические корабли, лазеры, компьютеры), но по компактности, универсальности, приспособляемости мы плетемся в хвосте у живой природы.

Таким образом, появилась объективная необходимость проанализировать достижения живой природы, опираясь на весь современный научно-технический потенциал человечества, и использовать их в решении важных творческих задач. Успехи науки в области биологии, понимания механизмов жизни, физики, химии, математики, электроники позволяют на нынешнем этапе развития общества разгадать и понять гениальные творения живой природы, созданные в результате эволюции путем естественного отбора.

## **1.1. ЦЕЛИ И ЗАДАЧИ БИОНИКИ И БИОДИЗАЙНА**

**Бионика** – наука, пограничная между биологией и многими техническими науками, решающая инженерные задачи на основе анализа структуры и жизнедеятельности организмов. Бионика тесно связана с биологией, физикой, химией, математикой и техническими науками.

Бионический подход к созданию технических объектов состоит не в слепом подражании тем конструктивным схемам и механизмам, которые выработали биологические системы в процессе эволюционного развития. Он состоит в раскрытии принципов построения структуры, определении

важнейших функциональных зависимостей и методов приспособления, резервирования и самообновления, которые обеспечивают биологическим системам исключительно высокую функциональную гибкость и живучесть в сложных условиях существования.

Нужно всегда помнить, что требования к современным техническим системам в части условий работы являются весьма жесткими и простое копирование и использование материалов, структур, выработанных природой, неэффективно. Диапазон существования живых существ небольшой: температура – 0 – 70<sup>0</sup> С, давление – 0,7–3,0 атм, состав атмосферы, излучений также колеблется в небольшом диапазоне, иначе – смерть. Условия работы техники намного жестче. Совершенно не удовлетворяют и скорости биологических процессов. Например, время, необходимое для перевода нейрона из невозбужденного состояния в возбужденное составляет 0,01–0,1 с, а в современных компьютерах обмен информации происходит на гигагерцовых частотах.

Задачей бионики является использование в технике наилучших «достижений» живой природы. Есть все основания думать, что мы можем получить более совершенные системы, чем те, которые создала природа, используя закономерности, выработанные живой природой, но с другими физическими принципами их реализации.

Многие идеи применения знаний о живой природе для решения инженерных задач принадлежат гениальному художнику и инженеру эпохи Возрождения – Леонардо да Винчи, который пытался построить летательный аппарат с машущими крыльями, как у птиц, – орнитоптер, парашют, взяв за прототип зонтик одуванчика.

Официально, как новое научное направление, бионика родилась 15 сентября 1960 г. в Дайтоне (США), где проводился международный симпозиум «Живые прототипы – ключ к новой технике». Эту конференцию организовали специалисты, занимавшиеся военной техникой. Для эмблемы бионики был принят графический символ: скальпель и паяльник, соединенные интегралом (эта эмблема помещена в начале книги). В настоящее время этот символ, наверное, устарел.

У. Мак-Каллок ввел общее название подражанию одних форм жизни другим – *биомимезис*. Бионика представляет собой развитие одного из ас-

пектов общей проблемы биомимезиса. Главное ее содержание – изучение тех принципов организации живой природы, которыми она руководствуется для решения своих задач. Конечная цель бионики – воплощение природных приемов и принципов в разработке машин, инструментов, приборов, технологий, материалов.

Бионика имеет ряд основных направлений, занимающихся изучением этих функций и форм живой природы. К этим направлениям можно отнести следующие:

- биомеханика;
- биоэнергетика;
- нейробионика;
- анализаторные системы;
- системы ориентации и навигации.

Для биомеханики характерно исследование морфологических особенностей живых существ. Изучается и моделируется структурно-функциональные, массовые, геометрические, кинематические и динамические характеристики механики живого мира для создания новых механизмов и систем манипуляции, материалов. Изучение внешних форм организмов и их окраски дает особое направление в бионике – биодизайн как инструмент создания удобной для человека среды обитания и стилизации различных технических систем.

Биоэнергетика занимается вопросами создания миниатюрных высокоемких источников энергии и преобразователей энергии. Нейробионика занимается вопросами создания информационных сетей и их элементов. При создании новых анализаторных систем тщательно исследуются аналогичные сенсорные системы биологических объектов. К бионическим системам ориентации и навигации можно отнести приборы, основанные на способности многих животных ориентироваться в пространстве (птицы, рыбы, насекомые).

Бионические основы проектирования методологически включают в себя:

- поиск природных аналогов, имеющих требуемые для проектируемой системы функции, формы и характеристики;
- анализ биологического объекта – прототипа;

- моделирование физико-биологических, физико-механических и иных процессов функционирования организма;
- синтез новой технической системы на базе изученных принципов построения биологического объекта или стилизация разрабатываемой системы под формы прототипа с визуальным отражением свойственных ему характеристик.

При создании новой техники специалисты должны сделать анализ известных технических систем, биологических объектов, в которых реализуются функции, требуемые от нового объекта, что и технические системы. Далее следует провести моделирование функций технических и биологических объектов (в дизайн-проекте – поиск различных графических вариантов стилизации нового устройства под формы и характеристики прототипа). Потом следует выбрать лучший вариант и на его базе создать новый технический объект, обладающий лучшими техническими и дизайнерскими характеристиками.

## 1.2. БИОНИЧЕСКИЕ СИСТЕМЫ

Подойдем к определению бионики как науки о системах. Бионика – это наука о системах, синтезирующих биологические и технические принципы построения. Более развернуто бионика – это наука об условиях и методах синтеза искусственных систем и процессов, включающих в себя как биологические, так и технические системы или принципы.

На базе этих определений можно предложить следующую классификацию принципов построения бионических систем (рис. 1.1). Бионические системы могут быть построены на основании биологических и технических принципов организации или элементов биологических или технических по сущности. В основе построения бионических систем лежат два метода, имеющих принципиальное различие: аналоговый и композиционный метод построения [2].



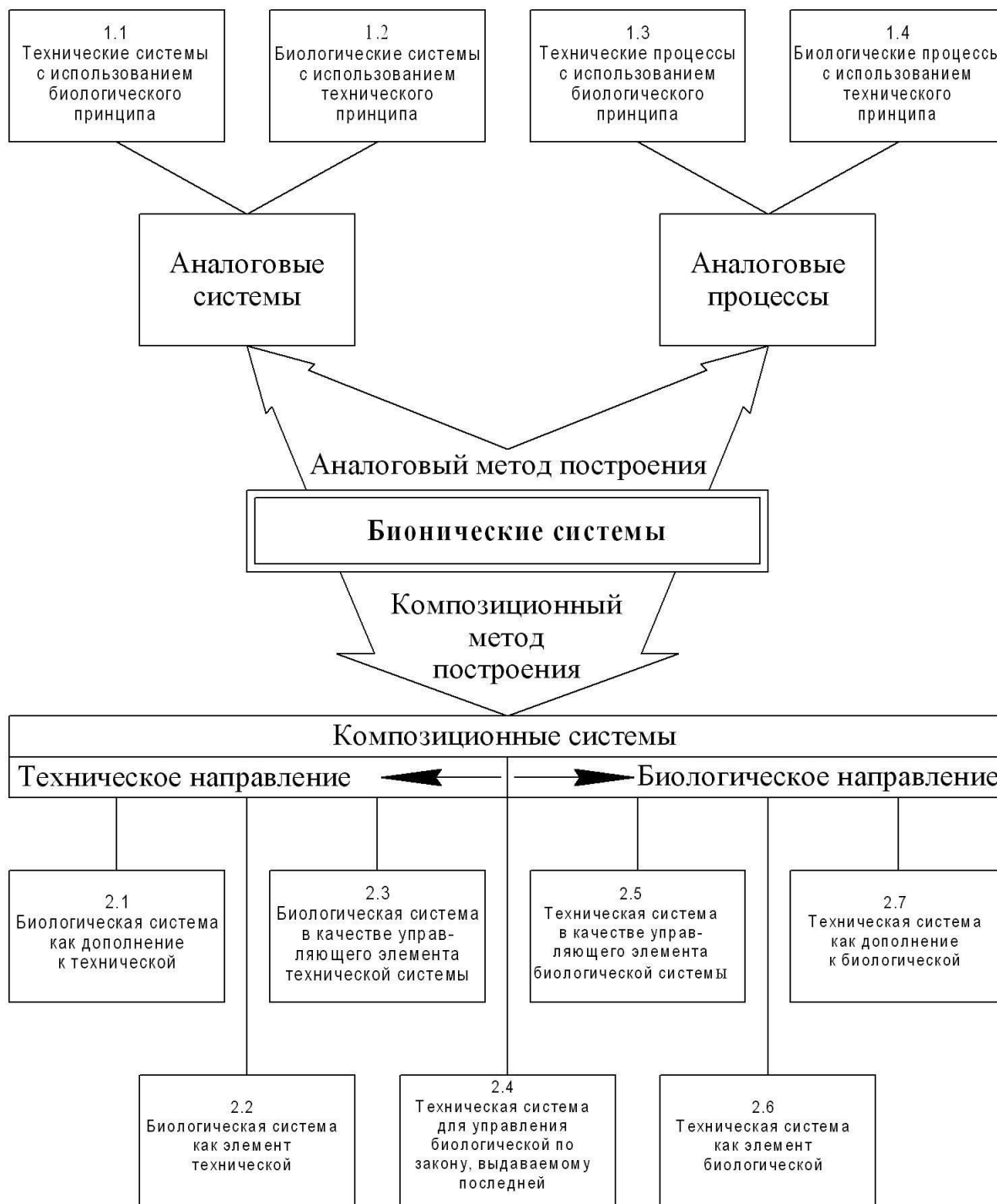


Рис. 1.1. Классификация принципов построения бионических систем

*Аналоговый метод* построения бионических систем и процессов строится на следующих положениях. Во-первых, построение систем осуществляется на основе технических средств при использовании биологического принципа в построении системы. Создание таких бионических сис-

тем является преобладающим. Во-вторых, построение бионических систем, в основном биологических, осуществляется при использовании принципа функционирования, используемого в технике.

На основании аналоговых методов построения бионических систем создаются также аналоговые бионические процессы, имеющие доминирующую основу либо технического, либо биологического процесса при использовании соответственно биологического либо технического принципа построения.

В качестве примеров аналогового метода построения можно привести следующие. По п. 1.1 (рис. 1. 1) – искусственная кожа «ламинфло» для обшивки маломерных судов, имитирующая кожу дельфина; ласты; застежки-липучки. По п. 1.2 – крокодил заглатывает камни для уменьшения положительной плавучести; куры клюют мелкие камни, используя их в качестве своеобразных жерновов для переваривания зерна; вороны разбивают панцири крабов, бросая их на камни с большой высоты. По п.1.3 – использование естественного брожения для производства хлеба, вина, кваса, спирта; получение электроэнергии при помощи жизнедеятельности бактерий. По п. 1.4 – клонирование организмов, генная инженерия, искусственное оплодотворение, процессы творчества с применением компьютерных технологий.

Бионические системы, основанные на базе *композиционного метода*, предусматривают совместное использование отдельных элементов как технических, так и биологических. Например, по п. 2.1 – человек-наладчик автоматической линии, использование канареек в шахтах для обнаружения метана. По п. 2.2 – система электропитания наручных часов за счет тепла человека, поточная линия сборки автомобилей с непосредственным участием рабочих-сборщиков. По п. 2.3 – пилот, управляющий авиалайнером, оператор экскаватора. Отметим, что системы п.п. 2.2 и 2.3 являются эргатическими системами (системы «человек-машина»). По п.2.4 – аппарат искусственной вентиляции легких (ИВЛ), работающий в режиме, когда пациент пытается сделать вдох, а система управления ИВЛ в этот момент подает воздух в легкие; мониторинговая система поддержания необходимой глубины наркоза. Сюда же можно отнести кардиостимулятор, работающий во вспомогательном режиме. По п.2.5 – аппарат ИВЛ, работающий в ре-

жиме, когда пациенту, находящемуся в бессознательном состоянии, принудительно подается воздух в легкие по программе, то же самое для кардиостимулятора. По п. 2.6 – различные функциональные протезы конечностей, вставные челюсти, аппарат «искусственная почка». По п.2.7 – очки, зубные имплантанты, пломбы.

### 1.3. «ДОСТИЖЕНИЯ» ЖИВОЙ ПРИРОДЫ

Сравним некоторые достижения технического творчества человека и живой природы. Одна из самых высоких Останкинская телебашня имеет высоту 541 м, у основания ее диаметр порядка 70 м. Коэффициент стройности, т.е. отношение высоты строения к его максимальной ширине для нее – 8. Стебель ржи имеет коэффициент стройности, достигающий 500 при высоте стебля 1500 мм и его толщине у основания – 3 мм, причем масса самого колоса (зерен) в 1,5 раза больше массы самого трубчатого стебля. Такое растение, благодаря наличию на стебле узлов (демпферов), обладает удивительной гибкостью, которая позволяет ему противостоять сильным ветрам.

Атомная подводная лодка развивает скорость 16 м/с, а дельфин – 18 м/с, рыба-меч – 30 м/с. При этом по своим энергетическим затратам на единицу массы животные также существенно опережают творения человека: например, у подводной лодки они составляют 100 Вт/кг, у дельфина – 4 Вт/кг.

За час полета саранча теряет менее 1% своего веса, а реактивный самолет до – 10% своего веса с топливом. Скорость сверхзвукового самолета (около 650 м/с) недостижима для любого живого существа. Однако его так называемая субъективная скорость, равная отношению скорости полета к длине самолета, –  $65 \text{ с}^{-1}$ . У шмеля субъективная скорость –  $500 \text{ с}^{-1}$ . Рекорд подъема самолета на высоту составляет 36300 м, а нильские гуси могут подниматься на высоту 17700 м. Рыба бассогигас обитает на глубине 8300 м, где давление порядка 800 атм и температура около  $2^{\circ} \text{C}$ , а некоторые виды морских ежей и звезд живут даже на глубине 11000 м. Альбатрос может парить в воздухе до шести суток, не взмахивая крыльями. Рекорд беспосадочного перелета реактивного военного самолета без доза-

правки равен 21000 км. Зарегистрировано, что альбатрос преодолел путь 6630 км без посадки. Бабочка данаис перелетает океан на расстояние 4000 км. Восточносибирская полярная крачка дважды в год покрывает расстояние 32000 км от Арктики до Антарктики.

Сенсорные системы многих представителей живого мира также имеют характеристики, которые выше или находятся на одном уровне с лучшими техническими сенсорными системами. Глаз орла различает с высоты 3 км мышь, что не всегда удается оптическим средствам авиаразведки. Биологический анализатор инфракрасного излучения, так называемая «лицевая ямка» змеи имеет чувствительность  $0,1 \text{ мВт/см}^2$  и способна различать перепад температуры  $0,003^\circ \text{С}$ , а лучшие медицинские тепловизоры – только  $0,1^\circ \text{С}$ . Орган обоняния человека способен различить запах тринитробутилтолуола при его концентрации в воздухе  $5 \cdot 10^{-12}$  за  $0,1 \text{ с}$ , а газовый хроматограф с плазменно-ионизационным детектором – то же вещество с концентрацией  $10^{-9}$  за время  $10 \text{ с}$ . Радужная форель способна обнаружить  $10^{-9} \text{ г}$  примесей, растворенных в 1 литре воды, т.е. концентрацию примеси  $10^{-10} \%$ . Акула распознает запахи в воде на расстоянии до 800 м. Самец бабочки тутового шелкопряда распознает запах самки на расстоянии 12 км.

Можно привести еще множество примеров, когда биологические аналоги технических устройств имеют более высокие параметры, компактность и универсальность. Поэтому тезис «нужно учиться у природы» имеет актуальное значение для разработчиков новых, более совершенных технических систем.

#### Контрольные вопросы

1. Какие основные направления бионики получили развитие?
2. В чем заключаются бионические принципы проектирования?
3. Какие два метода лежат в основе построения бионических систем?

## 2. ОСНОВНЫЕ ПРИНЦИПЫ ОРГАНИЗАЦИИ И ФУНКЦИОНИРОВАНИЯ ЖИВОЙ ПРИРОДЫ — ИСТОЧНИК ИДЕЙ КОНЦЕПТУАЛЬНОГО ПРОЕКТИРОВАНИЯ В ДИЗАЙНЕ

Для дизайнеров окружающая среда, и тем более живой мир, является важным источником творчества. Постигание сущности живого мира и воплощение новых идей в области техники на основе бионики невозможно без понимания основных принципов организации и функционирования живых организмов.

### 2.1. ФУНКЦИОНАЛЬНЫЕ СВОЙСТВА И ОСНОВНЫЕ ПРИНЦИПЫ РАЗВИТИЯ ОБЪЕКТОВ ЖИВОЙ ПРИРОДЫ

Для любых сложных систем, к которым причисляются биологические и многие технические объекты, признаки и свойства являются важнейшими информационными компонентами, характеризующими и отличающими данную систему от других. *Признак* – это качество, по которому можно отличить объект от других. Совокупность признаков позволяет идентифицировать данный объект, систему от других объектов, имеющих множество качеств. *Свойства*, присущие данному объекту, проявляются при его функционировании. Свойства системы можно количественно описать параметрами и характеристиками объекта, системы.

Выделим основные признаки живых организмов, по которым можно отличить их от объектов неживой природы.

- все организмы состоят из сложных органических соединений;
- для всех организмов, не считая вирусов, основной структурной единицей является клетка;
- все организмы могут рождаться только из живых клеток. Все организмы смертны. Вероятность появления живого организма из неживой материи близка к нулю.

Эти признаки отличают живую природу от неживой. Самое важное следствие из указанных признаков заключается в том, что *постоянство*

*структуры и форм организма при постоянных условиях в отличие от неживой природы поддерживается за счет непрерывных затрат энергии и обмена веществ (метаболизм). В процессе обмена веществ одновременно происходят синтез и разрушение составляющих элементов живых конст-руктивных систем (рост и отмирание тканей организма). Живые организмы растут, ремонтируются, регулируют рабочее состояние сами. В этих про-цессах участвуют четыре класса органических веществ – белки, нуклеино-вые кислоты, углеводы и липиды. И только в случае отсутствия подачи энергии, когда прекращается обмен веществ, организм начинает разру-шаться. За счет непрерывного самообновления *живые организмы в тече-ние своей жизни почти не изнашиваются*, а искусственные системы нуж-даются во внешнем вмешательстве по замене износившихся элементов. Искусственные системы обладают постоянными структурами и формами, которые разрушаются во время эксплуатации. При наступлении смерти сложные органические вещества разлагаются на простейшие устойчивые химические соединения.*

Таким образом, свойства биологических систем заключаются в сле-дующем:

- организмы обладают способностью при постоянстве своих форм и структуры потреблять вещества, изменять их химический состав — синтезировать внутри себя сложные органические соединения и выде-лять из себя продукты жизнедеятельности (экскреция);
- организмы обладают способностью извлекать из внешней среды веще-ства, имеющие большую энергетическую ценность;
- организмы имеют постоянное развитие и рост (в отличие от объектов неживой природы, например кристаллов, живые существа растут изнут-ри за счет питательных веществ, получаемых в результате извне);
- организмы обладают способностью двигаться (либо в малом, либо в большом);
- все организмы способны реагировать на изменение внешней и внутрен-ней среды;
- организмы обладают способностью наследственной передачи форм и структур потомству;

- организмы обладают способностью к самовоспроизводству, самосохранению и обучению.

Для механических структур биологических систем характерна неоднородность структуры ее элементов. Одно из свойств крупных организмов заключается в сочетании эффекта накопления потенциальной энергии упругой деформации для совершения полезной работы с эффектом поглощения кинетической энергии для устранения вредных вибраций.

*Основными принципами живой природы*, которые можно использовать при разработке бионических объектов, являются следующие.

- Первый принцип живой природы – *функция определяет форму*. Нет функции – нет элемента биообъекта. Функция изменилась – изменился элемент биообъекта. Разнообразие функций живого организма и объектов живой природы порождает огромное количество форм живой природы.
- Второй принцип живой природы – *принцип максимума функциональной универсальности объекта (органа, члена тела и т.д.)*. Он позволяет достичь высокой адаптации, приспособляемости к изменению внешних условий, вариативности их применения.
- Третий принцип – *адаптация к новым условиям жизни и обучаемость*.
- Четвертый принцип (вытекает из первого) — *принцип сохранения формы и структуры через их функции*. Он позволяет поддерживать жизнь и форму биообъекта, элементы которого постоянно отмирают и появляются.

Формы и структуры организмов постоянно разрушаются и строятся заново, обеспечивая динамическое равновесное состояние. Каждое состояние биообъекта обусловлено, прежде всего, функциями элементов живой системы – организма. Этот принцип позволяет перестраивать формы и структуры в соответствии с новыми сложившимися условиями внешней среды.

### 2.2.1. Влияние сил гравитации

Силы гравитации определяют структуру Вселенной, и, в частности для нашей планеты, удерживают на поверхности Земли гидросферу, атмосферу и весь живой мир.

Согласно научным данным силы гравитации являются одним из главных факторов внешней среды, воздействующих на эволюцию как неживой, так живой природы. В неживой природе эволюция протекает намного медленнее, чем в живой природе. Однако необходимо отметить, что в неживой природе существуют катаклизмы, которые в очень короткие для Земли периоды коренным образом меняют условия существования живой природы.

Гравитация – стабильный фактор на Земле, неподверженный в целом катаклизмам, поэтому эволюция живой природы под действием сил гравитации происходит постоянно и плавно, в том числе и в настоящее время. Гравитация оказывает преобладающее влияние на так называемые несущие системы живых организмов. *Несущая система организма* – это совокупность жестких и мягких тканей организма, позволяющих сохранять форму организма при статических и динамических нагрузках. Эти системы можно характеризовать как относительно жесткий каркас живого организма, на котором фиксируются мягкие ткани. У человека – это скелет, связки и сухожилия. У растения большая часть организма является несущей системой. У автомобиля – это рама, шасси, часть корпуса. У зонтика – спицы и натянутый тент.

Роль сил гравитации очень четко прослеживается при переходе живых существ в результате эволюции из одной среды в другую (табл. 1). При переходе из водной среды на сушу происходит усиление скелета (например, рыба – лягушка) и, наоборот, он облегчается при обратном переходе к водному образу жизни (бобер).

При продолжительных полетах в космос в условиях пониженной гравитации у космонавтов происходит декальцинация скелета (выведение с мочой основного химического элемента кости, который повышает ее



прочность). То же самое, но по причине уменьшения механической нагрузки, происходит с челюстью человека при отсутствии зубов – она утоньшается. Таким образом, живая природа приспосабливается к отсутствию гравитации. Нет функции элемента системы, – значит, нет и самого элемента.

На роль сил гравитации в процессе развития конструктивных систем живых существ впервые обратил внимание в 1882 г. русский ученый К.Э. Циолковский:

- гравитация Земли в первую очередь влияет на вес живого организма;
- гравитация влияет на форму живых существ: двусторонняя симметрия живых существ вытекает из направления действия сил гравитации.

В условиях, где ослаблена направленность действия сил гравитации (за счет силы Архимеда в воде), живые организмы имеют центрально-лучевую симметрию (морские звезды, медузы). Размеры крупных морских животных (кит) могут в несколько раз превышать размеры аналогичных сухопутных животных (слон). Отношение массы скелета, как основы несущей системы организма, к массе тела также меняется в зависимости от среды обитания (таблица 2. 1) [17]. Для организмов, обитающих в воде, отношение массы скелета к массе тела ниже, чем для обитателей суши. Однако следует заметить, что кроме среды обитания на указанное отношение масс значительно влияет способ существования (например, черепаха, ведущая малоподвижный образ жизни, имеет наибольшее удельное значение массы скелета, так как он является экзоскелетом).

Таблица 2. 1

Весовые характеристики скелета позвоночных животных

Среда обитания	Животное	Масса тела, кг	Отношение массы скелета к массе тела, %
1	2	3	4
Вода	Форель	0,3	7,1
	Севрюга	6,0	7,7
Вода и суша	Лягушка	0,04	11,9
Суша	Степной удав	0,2	14,9
	Черепаха степная	0,5	43,5

Продолжение таблицы 2.1.

1	2	3	4
Суша, вода и воздух	Крячка	0,1	17,9
	Утка пекинская	2,6	9,3
	Утка кряква	1,3	11,2
Суша	Человек	65,0	12,1
	Олень	70,5	13,4
	Кролик	4,0	6,8
Воздух	Летучая мышь	0,06	17,2

Адаптация живых существ при длительном воздействии на организм каких-либо природных факторов (в течение миллионов лет) приводит путем естественного отбора к изменению самой его структуры, формы, размеров, характера протекания обмена веществ, изменяется скорость роста и продолжительность жизни организмов.

Гравитационное поле, борьба за выживаемость, эволюция определили внешний вид живых организмов и их несущих систем, которые становились оптимальными в сложившихся условиях. Необходимо подчеркнуть, что процесс оптимизации живой природы, т.е. естественный отбор, происходит непрерывно в течение всей жизни вида.

### 2.2.2. Способы существования и особенности построения организмов

Построение и внешний вид определенного вида живого организма зависит от способа существования. Известны два основных способа существования (питания). По способу питания (получения извне энергии) организмов их можно разделить на автотрофные и гетеротрофные организмы.

*Автотрофные* (само+питание) организмы (растения, некоторые бактерии) те, кто могут синтезировать для питания органические соединения и прежде всего углеводы из неорганических веществ, находящихся вблизи них и ведут неподвижный образ жизни. Их конструктивной особенностью является разветвленная структура. Она позволяет им при закреплении к одному месту на поверхности получать различные неорганические веществ с большой площади или объема.

*Гетеротрофные* организмы (человек, животные, грибы, многие бактерии) могут синтезировать питательные органические соединения только из органических, поэтому они живут только за счет автотрофных. Так как автотрофных мало в ближайшей среде обитания гетеротрофных организмов, то гетеротрофные организмы вынуждены вести подвижный образ жизни, поэтому их формы несущих систем компактны.

Грибы, а также животные, ведущие малоподвижный образ жизни (губки, актинии, кораллы), могут иметь разветвленную структуру.

И автотрофные и гетеротрофные организмы формируются в гравитационном поле. И те и другие должны постоянно преодолевать его действие. Автотрофные организмы только растут (движение в биологическом смысле). Гетеротрофные организмы из-за необходимости перемещаться в пространстве постоянно расходуют энергию, совершая механическую работу. Поэтому в процессе эволюции выживали только те гетеротрофные организмы, которые соответствовали *критерию максимальной прочности при минимуме веса (максимум удельной прочности) и максимума КПД все-го организма.*

Легко показать, что дизайн-проектирование, например, транспортных технических систем, а также элементов других технических устройств, которые двигаются в процессе функционирования, должно опираться на указанный выше критерий.

### 2.3. ПРЕОБРАЗОВАНИЕ ЭНЕРГИИ В ЖИВЫХ ОРГАНИЗМАХ

Для жизни организмов необходимы источники углерода и источники энергии (кислорода в атмосфере достаточно). Автотрофные используют  $\text{CO}_2$ , гетеротрофные используют органические источники углерода. По источникам энергии организмы делят на *фототрофные* (фотосинтезирующие), которые используют энергию света, и *хемотрофные*, которые используют химическую энергию. К последним относятся все животные, плотоядные растения, некоторые бактерии. Недавно открыты новые бактерии, которые получают энергию от газа  $\text{H}_2\text{S}$ , выделяющегося из-под земли. Такие бактерии не нуждаются в других источниках энергии.

Эффективное преобразование энергии является одной из важнейших проблем современной техники. В наше время наибольшее распространение получило преобразование электричества в другие виды энергии, как наиболее удобное и экономически выгодное направление.

Начальные этапы этого процесса связаны с получением электрической энергии за счет энергии падающей воды, химических реакций в электролитах и при сжигании органического топлива, расщепления радиоактивных веществ. Для получения энергии требуются довольно сложные, громоздкие установки современной энергетики в виде турбин, генераторов, топок, ядерных реакторов.

В биосистемах осуществляются иные принципы преобразования энергии, благодаря которым при обычных температурах и давлениях химическая форма энергии *непосредственно* преобразуется в другие виды энергии. Сравним, например, получение кинетической энергии движения в трамвае и гужевой повозке. В первом случае органическое топливо (газ) сжигается в топках тепловой электростанции, энергия горения передается воде, которая, превращаясь в пар, вращает ротор паровой турбины. Эта механическая энергия преобразуется турбогенератором в электрическую энергию, которая транспортируется по линиям высокого и низкого напряжения попадает, наконец, потребителю – на электродвигатель трамвая. За счет вторичного преобразования в механическую энергию трамвай движется по рельсам. Во втором случае для обеспечения движения гужевой повозки лошадь, съедая органические вещества (овес и сено), непосредственно преобразовывает энергию химических реакций в механическую энергию сокращения мускулов.

Обобщая, можно сказать, что процесс преобразования энергии в биосистемах характеризуется очень высокой эффективностью и тем, что в них используются сверхминиатюрные «устройства» клеточных органелл – митохондрий. Появление новых бионических идей в этой области, несомненно, окажет глубокое влияние на развитие энергетики.

### 3. ГАРМОНИЯ ФОРМООБРАЗОВАНИЯ И ЦВЕТА В БИОНИЧЕСКИХ СИСТЕМАХ И ЕЕ ИСПОЛЬЗОВАНИЕ В ДИЗАЙНЕРСКИХ РАЗРАБОТКАХ

#### РАЗМЕРЫ И ПРОПОРЦИИ В СТРОЕНИИ БИОЛОГИЧЕСКИХ СИСТЕМ

Как было сказано выше, гравитация играет существенную роль в формировании живых организмов, особенно это проявляется в размерах представителей флоры и фауны и в их пропорциях. Самый маленький организм, способный самостоятельно жить и размножаться, – микоплазма имеет массу  $10^{-16}$  кг, самое большое животное – голубой кит имеет массу 105 кг. Однако гигантская калифорнийская секвойя имеет массу более 106 кг. Самое крупное живущее в наше время наземное животное – слон имеет массу около  $5 \cdot 10^3$  кг. Голубой кит, обладая такой гигантской массой, может жить только в воде, где действует значительная по величине архимедова сила. Для того, чтобы такое животное могло жить на суше, ему необходимо было бы иметь намного более прочный и весомый скелет. Однако в этом случае оно было бы очень медлительным и хищником быть бы не могло. Поэтому и слон, и носорог являются травоядными животными. Крупнейшее наземное млекопитающее – доисторический предок носорога *Valuchitherium* имел массу 30 т (рис. 3. 1) [19].

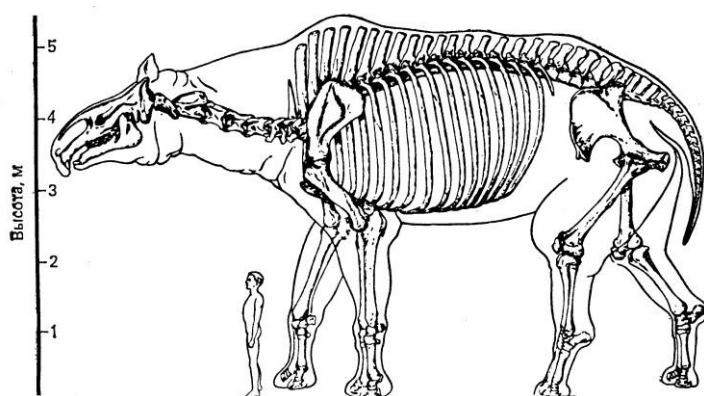


Рис. 3.1. Ископаемый носорог *Valuchitherium*

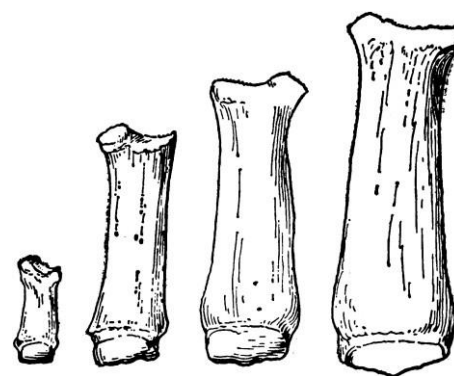


Рис. 3. 2. Пястные кости носорога (крайняя слева) и ископаемого носорога *Valuchitherium*

При пределе прочности костей 180 МПа его кости диаметром 140 мм могли выдерживать силу сжатия до 280 т. это означает, что для 30-тонного животного кости имели практически десятикратный запас прочности. Такой же запас прочности имеет и человек. Хотя ископаемый носорог давно вымер, а человек продолжает совершенствоваться. Можно сделать вывод, что за время эволюции человека природа заложила большой коэффициент запаса в отношении прочности костей, так как динамические нагрузки на скелет человека в экстремальных условиях могут достигать таких больших значений. Поэтому для выживания человека необходим столь большой запас прочности.

Живые организмы – это непрерывно функционирующие системы, в которых и «строительные материалы» и энергия используются очень экономно. Оптимальность конструкции организмов является результатом эволюции. Каждый организм можно рассматривать как оптимальный в данных условиях существования и своих размерах.

Требования экономии материала и энергии вступает в противоречие с требованиями по прочности и динамичности. В любом организме есть некий компромисс между выполнением этих требований, который является оптимальным решением. При анализе биологических прототипов нужно также учитывать, что оптимизация также достигается благодаря усложнению функциональных требований к системе управления, т.е. к нервной системе организма. Кроме этого при проектировании бионических систем необходимо учитывать множество факторов и их взаимовлияние.

В качестве примера сложности выбора размеров и пропорций можно привести следующее. Расчеты и эксперименты показали, что удельные затраты энергии на перемещение тела у крупного животного меньше, чем у мелкого. Следовательно, крупное животное находится в более выгодных условиях, чем мелкое. Однако в поисках пищи лошади надо перемещаться на большее расстояние, чем мыши. При условии, что пищевые ресурсы ограничены, у отдельной мыши преимущество в том, что ей нужно меньше пищи, чем лошади. Гектар луга может прокормить большую популяцию мышей, но не более двух – трех лошадей. Исходя из сказанного, вопрос об оптимальных размерах организма становится сложным.

Учитывая это, при проектировании необходимо изучать биологические аналоги, выявляя эти оптимальные пропорции. Кроме того, у человека как высшего существа существуют дополнительно эстетические требования, которые также должны быть удовлетворены.

### 3.2. ЗОЛОТОЕ СЕЧЕНИЕ В ЖИВОЙ ПРИРОДЕ

Вопросы гармонии, эстетики, стандартизации и технологии в технике тесно связаны с поиском рациональных в функциональном и морфологическом отношениях количественных мер. Интуитивное представление о существовании таких мер свойственно каждому человеку со времен зарождения цивилизации. В колоссальном разнообразии форм живой природы обнаруживаются и четкие ритмы, и асимметрия, непрерывность и дискретность, статика и динамика. Во всем обилии форм живой природы прослеживается два морфологических принципа развития организмов: принцип спирализации и ветвления. Эти принципы порождают ритмы и пропорции природных образований.

Анализ показывает, что и в лучших творениях человека, так и в исследованных объектах живой природы наблюдаются логически законченные, построенные на определенных законах, соразмерности. Одной из важнейших соразмерностей, зрительно хорошо воспринимаемых, является пропорция *золотого сечения*. Английские исследователи провели эксперимент, выдав группе участников таблицу (рис. 3. 3) с прямоугольниками, имеющими различные соотношения сторон. Более трети участников заявили, что наиболее эстетичным выглядит прямоугольник с отношением 21:34, обратная величина которого близка пропорции золотого сечения. Такой прямоугольник часто называют *золотым прямоугольником*. Прямоугольники с такой пропорцией сторон используются в архитектуре (здание штаб-квартиры ООН в Нью-Йорке). Любая кредитная карточка также имеет пропорцию золотого сечения.

В численном виде пропорция золотого сечения выражается иррациональным числом  $\Phi=1,618034\dots$ , обозначение этого числа буквой  $\Phi$  происходит от имени выдающегося скульптора Древней Греции Фидия.

Утверждается, что этой пропорцией пользовались даже люди каменного и бронзовых веков в изображениях наскальной живописи [16].

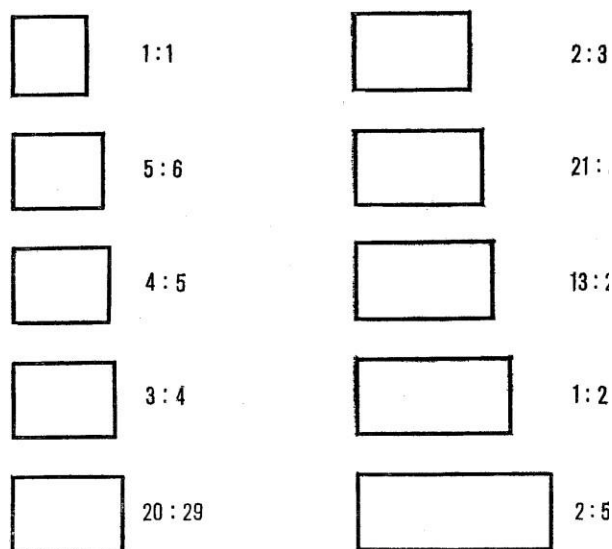


Рис. 3. 3. Прямоугольники с различным отношением сторон



Рис. 3. 4. Здание штаб-квартиры ООН

Золотое сечение – это деление отрезка на неравные части, сохраняющее между частями то же отношение, что между целым и его частями. Пусть имеется отрезок, состоящий из двух отрезков  $a$  и  $b$ , тогда пропорция золотого сечения имеет вид:

$$\Phi = (a+b)/a = a/b \text{ или } 1+b/a = a/b.$$

Выразив  $\Phi$  через  $a/b$ , получим

$$1 + 1/\Phi = \Phi. \tag{3.1}$$

Откуда

$$\Phi^2 - \Phi - 1 = 0. \tag{3.2}$$

Решая это уравнение, найдем его положительный корень

$$\Phi = (1 + \sqrt{5}) / 2 \approx 1,618...$$

Число  $\Phi$  из (3.1) можно также представить, как  $\Phi = 1 + \frac{1}{1 + \frac{1}{\Phi}}$ ; про-

должив подстановку, можно получить бесконечную дробь:



$$\Phi = 1 + \frac{1}{1 + \frac{1}{1 + \frac{1}{1 + \dots}}} \quad (3.3)$$

Такая дробь называется непрерывной или цепной дробью. Из (3.2) получим

$$\Phi = \sqrt{1 + \Phi} .$$

Подставив в эту формулу вместо  $\Phi$  правую часть, получим

$$\Phi = \sqrt{1 + \sqrt{1 + \sqrt{1 + \sqrt{1 + \dots}}}} . \quad (3.4)$$

Заметим, что формулы (3.3) и (3.4) вызывают у человека эстетическое чувство ритма и гармонии, если задумываться над бесконечной повторяемостью.

Геометрически пропорцию золотого сечения можно получить при помощи прямоугольного треугольника с соотношением катетов 1:2 (рис. 3. 5 ): Проведя окружность радиусом AC из центра C до пересечения с CB, получим точку D. Далее радиусом BD проведем окружность из точки B до пересечения с AB и получим точку E. В этом случае  $\frac{AB}{BE} = \frac{BE}{AE} = \Phi$ .

Интересен анализ пирамиды Хеопса (рис. 3. 6), оказывается, что  $\operatorname{tg}(\angle ABC = 51^\circ 50') = \sqrt{\Phi} = \frac{AC}{CB}$ . Если принять, что CB=1, то AB=Φ. Часто

$\Delta ABC$  называют *золотым треугольником*.

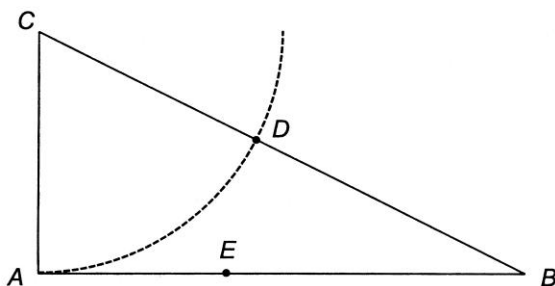


Рис. 3. 5. Геометрическое нахождение числа  $\Phi$

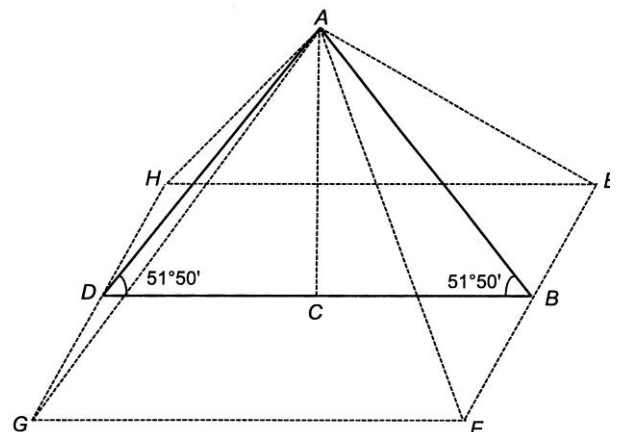


Рис. 3. 6. Пропорции золотого сечения в пирамиде Хеопса

Кроме золотого прямоугольника и золотого треугольника известна замечательная фигура *пентагон* – правильный пятиугольник ABCDE (рис. 3. 7), в котором также есть соотношения золотого сечения. Пятиугольная звезда, образованная диагоналями пентагона, называется *пентаклом* или *пентаграммой*. В пентагоне соотношения отрезков связаны с пропорцией золотого сечения:

$$EF/FG=EG/EF=EB/EG=\Phi.$$

Учитывая, что угол при вершине пентакла равен  $36^\circ$ , получим следующее выражение:

$$\Phi / 2 = \text{Cos}36^\circ \quad \text{или} \quad \Phi = 2 \text{Cos} \frac{\pi}{5}.$$

5

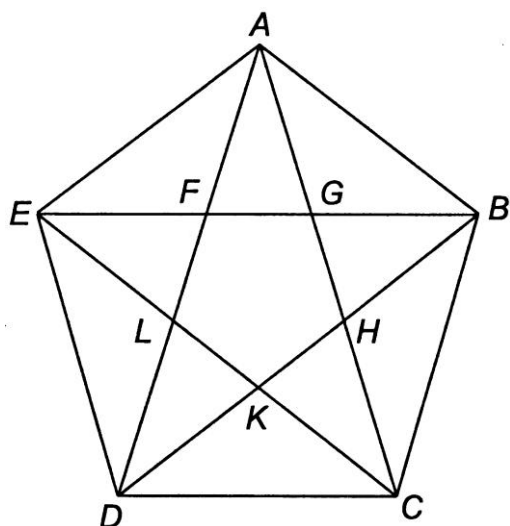


Рис. 3. 7. Пентагон и пентакл



Рис. 3. 8. Морская звезда

Морская звезда (рис. 3. 8) является одним из наиболее красивых морских животных. Пентаграмма в народе называется «ведьминой стопой», так как считается магической фигурой, и раньше рассматривалась как средство защиты от злых духов (для защиты спящего человека от ведьм). Пятиконечные звезды (пентаграммы) присутствуют в гербах и иных государственных символах многих стран (например, США, Китай). В США здание военного ведомства имеет вид пентагона (рис. 3. 9). Фигура пентагона лежала в основе Государственного знака качества СССР

(рис. 3. 10), введенного в 1967 г., который присуждался высококачественным отечественным изделиям.

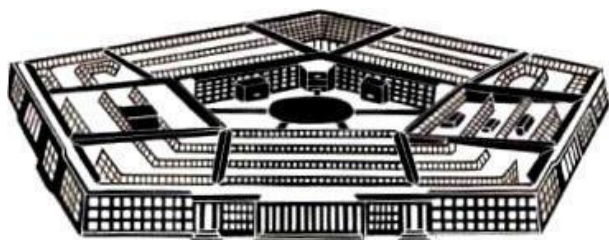


Рис. 3. 9. Здание Пентагона в США



Сделано в СССР

Рис. 3. 10. Государственный знак качества СССР

Анализ размеров храма Парфенона в Греции показывает, что соотношения сторон также подчиняются золотому сечению.

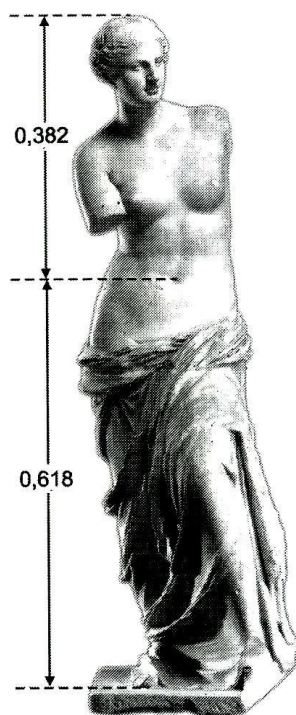


Рис. 3. 11. Статуя Венеры Милосской

Человеческое тело для европеоида также в идеале подчиняется золотому сечению. У взрослого человека отношение роста человека к расстоянию от пупка до подошвы ног приблизительно равно 1,63. Особенно точно пропорция золотого сечения проявляется в эталоне женской красоты – статуи Венеры Милосской (рис. 3. 11).

О Золотом сечении знали Леонардо да Винчи, А. Дюрер, И. Кеплер. Великие эстеты прошлого полагали, что «для того, чтобы целое, разделенное на две неравные части, казалось бы прекрасным с точки зрения формы, между меньшей и большей частями должно быть то же отношение, что и между большей частью и целым». Этот закон проявляется в пропорциях человеческого тела и в теле тех животных, формы которых отличаются изяществом.

То же можно заметить в ботанике. Для одного из грациозных растений европейской части России – купальницы европейской отношение массы растения к массе стебля также равно  $\Phi$ .

Уравнение золотого сечения (3.2) является частным видом обобщенного уравнения золотого сечения

$$x^{S+1} - x^S - 1 = 0 \text{ при } S = 1, 2, 3, \dots$$

Нетрудно показать, что при  $S = 0$  получается деление отрезка пополам, а при  $S = 1$  – знакомое классическое золотое сечение. Факты, подтверждающие существование золотых  $S$ -сечений в природе, приводит белорусский ученый Э.М. Сороко в книге “Структурная гармония систем”. Оказывается, например, что хорошо изученные двойные сплавы обладают особыми, ярко выраженными функциональными свойствами (устойчивы в термическом отношении, тверды, износостойки, устойчивы к окислению и т. п.) только в том случае, если удельные веса исходных компонентов связаны друг с другом одной из золотых  $S$ -пропорций. Это позволило автору выдвинуть гипотезу о том, что золотые  $S$ -сечения есть числовые инварианты самоорганизующихся систем. Будучи подтвержденной экспериментально, эта гипотеза может иметь фундаментальное значение для развития синергетики – новой области науки, изучающей процессы в самоорганизующихся системах.

С историей золотого сечения косвенным образом связано имя итальянского математика монаха Леонардо из Пизы, более известного под именем Фибоначчи (сын Боначчи). Он много путешествовал по Востоку, познакомил Европу с индийскими (арабскими) цифрами. В 1202 г вышел в свет его математический труд “Книга об абакке” (счетной доске), в котором были собраны все известные на то время задачи. Одна из задач гласила “Сколько пар кроликов в один год от одной пары родится”. Размышляя на эту тему, Фибоначчи выстроил такой ряд цифр: 0, 1, 1, 2, 3, 5, 8, 13, 21, 34, 55, 89, 144, ..., который называется рядом Фибоначчи.

Любой член ряда Фибоначчи задается рекуррентной формулой

$$a_{n+2} = a_{n+1} + a_n.$$

Доказано, что

$$\Phi = \lim_{n \rightarrow \infty} \frac{a_{n+1}}{a_n}.$$

Геометрически ряд Фибоначчи может быть представлен прямоугольниками Фибоначчи. На рис. 3. 12 показан прямоугольник ABCD, в котором расположены квадраты, стороны которых увеличиваются согласно ряду Фибоначчи. Проведя в каждом квадрате дугу, равную четверти окружности и соединив

их, получим *спираль Фибоначчи*. Раковина наutilusа имеет спираль, геометрически близкую к спирали Фибоначчи (рис. 3. 13).

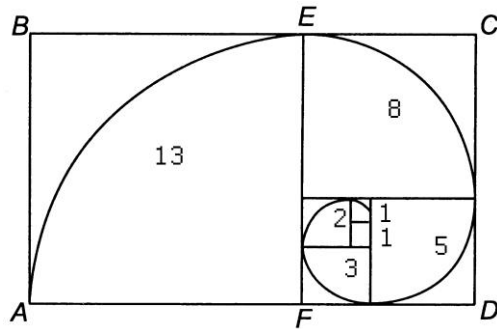


Рис. 3. 12. Прямоугольник и спираль Фибоначчи



Рис. 3. 13. Раковина наutilusа

В природе существует несколько способов листорасположения. В первом листья побега располагаются строго один под другим, образуя вертикальные ряды – *ортостихи*. Условная спираль, соединяющая места расположения листьев на побеге, называется генетической, или основной спиралью, точнее, винтовой линией и делится на ряд листовых циклов (рис. 3. 14). Генетическим этот винт называется потому, что расположение листьев в нем отвечает порядку появления в нем листьев 1,2,... Проекция на плоскость листорасположения позволяет в долях окружности выразить угол расхождения листьев.

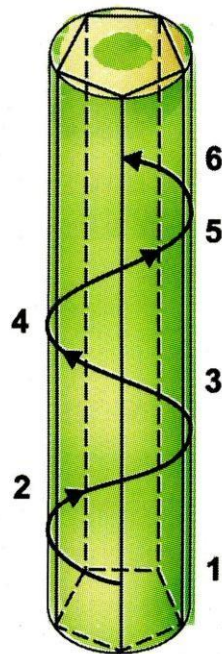


Рис. 3. 14. Ортостихи и спираль на стебле растения



Рис. 3. 15. Листорасположение алоэ

Винтовое расположение листьев выражают дробью, числитель которой равен числу оборотов по стеблю воображаемого винта одного листового цикла, а знаменатель – числу листьев в данном цикле, совпадающему с числом ортогистов на стебле. Эта дробь позволяет рассчитать и угол расхождения листьев. У липы, вяза, бука, злаков листорасположение описывается формулой  $1/2$ , у дуба, вишни, алоэ (рис. 3. 15) –  $2/5$ , у малины, груши, тополя, барбариса –  $3/8$ , у миндаля, облепихи –  $5/13$  и т.д. Нетрудно видеть, что в дробях листорасположения встречаются числа Фибоначчи, расположенные через одно. В последовательности числитель дает количество оборотов до того момента, пока лист не вернется в своё первоначальное положение. Нижеприведённый пример показывает углы, при которых листья расположены на стебле:

- очередные листья расположены под углом  $180^\circ$  (или  $1/2$ );
- $120^\circ$  (или  $1/3$ ): три листа в обороте;
- $144^\circ$  (или  $2/5$ ): пять листьев за два оборота;
- $135^\circ$  (или  $3/8$ ): восемь листьев за три оборота.

В предельном случае, когда отношение чисел в формуле будет отвечать золотой пропорции  $\Phi^{-1}=0,38196\dots$ , угол расхождения листьев станет равным  $137^\circ 30' 28''$ . Установлено, что при расположении листьев под идеальным углом ни один лист не будет располагаться точно над другим, чем создаются лучшие условия для фотосинтеза.

Австрийский ученый Цейзинг открыл так называемый «закон углов», согласно которому угловые расхождения  $\alpha$  между соседними ветвями (или листьями), отходящими от центрального ствола, для многих растений подчиняются пропорции золотого сечения:

$$\alpha / (360^\circ - \alpha) = (360^\circ - \alpha) / 360^\circ .$$

Решая это уравнение, получим

$$\alpha = 137^\circ 30' 28'' .$$

Учитывая, что

$$\alpha + \beta = 360^\circ ,$$

где  $\beta$  – дополнительный угол для  $\alpha$ , получим уравнение

$$\alpha(1 + \beta/\alpha) = 360^\circ , \text{ или } \alpha = 360^\circ / (1 + \beta/\alpha) .$$

Исходя из пропорции Золотого сечения, имеем

$$\beta/\alpha = \Phi, \text{ т.е. } \alpha = 360^\circ / (1 + \Phi) .$$

Но уравнение Золотого сечения дает квадратное уравнение  $\Phi^2 - \Phi - 1 = 0$ , откуда  $\Phi^2 = \Phi + 1$ . Следовательно

$$\alpha = 360^\circ / \Phi^2.$$

Угол  $\alpha \approx 137^\circ$  между соседними ветвями при спиралевидном расположении ветвей (или листьев) позволяет получить максимальное количество солнечной энергии, падающей на растение. Физический смысл состоит в том, что при таком расположении листьев площадь листьев, не перекрытых другими листьями, максимальна. Этот угол часто называют «идеальным углом».

Использование принципов пропорции золотого сечения при проектировании позволяет повысить эстетические параметры изделия, дает широкие возможности для варьирования формами и объемами, приближая конструкцию к биологическим прототипам.

## **СОДЕРЖАНИЕ**

<b>ВВЕДЕНИЕ</b>	<b>5</b>
<b>1. БИОНИЧЕСКИЕ ОСНОВЫ ПРОЕКТИРОВАНИЯ НОВОЙ ТЕХНИКИ</b>	<b>6</b>
1.1. Цели и задачи бионики и биодизайна	7
1.2. Бионические системы	10
1.3. «Достижения» живой природы	13
<b>2. ОСНОВНЫЕ ПРИНЦИПЫ ОРГАНИЗАЦИИ И ФУНКЦИОНИРОВАНИЯ ЖИВОЙ ПРИРОДЫ — ИСТОЧНИК ИДЕЙ КОНЦЕПТУАЛЬНОГО ПРОЕКТИРОВАНИЯ В ДИЗАЙНЕ</b>	<b>15</b>
2.1. Функциональные свойства и основные принципы развития живой природы	15
2.2. Эволюция организмов и их взаимосвязь с неживой природой	18
2.2.1. Влияние сил гравитации	18
2.2.2. Способы существования и особенности построения организмов	20
2.3. Преобразование энергии в живых организмах	21
<b>3. ГАРМОНИЯ ФОРМООБРАЗОВАНИЯ И ЦВЕТА В БИОНИЧЕСКИХ СИСТЕМАХ И ЕЕ ИСПОЛЬЗОВАНИЕ В ДИЗАЙНЕРСКИХ РАЗРАБОТКАХ</b>	<b>23</b>
3.1. Размеры и пропорции в строении биологических систем	23
3.2. Золотое сечение в живой природе	25



**МЕТОДИЧЕСКИЕ РЕКОМЕНДАЦИИ ПО ВЫПОЛНЕНИЮ  
ЛАБОРАТОРНЫХ РАБОТ ПО ДИСЦИПЛИНЕ «ЭКСКЛЮЗИВНЫЙ  
И ИНКЛЮЗИВНЫЙ ДИЗАЙН»**

*для обучающихся по направлению 54.03.01 «Дизайн»,  
профиль «Промышленный дизайн» всех форм обучения*

**Составители:**

**Кузовкин** Алексей Викторович  
**Суворов** Александр Петрович  
**Золототрубова** Юлия Сергеевна

Подписано в печать 04.06.2021  
Формат 60x84 1/8 Бумага для множительных  
аппаратов Уч.-изд. л. 3,3 Усл. печ. л. 3,0.

ФГБОУ ВО «Воронежский государственный технический университет»  
396026 Воронеж, Московский просп., 14

Участок оперативной полиграфии издательства ВГТУ  
396026 Воронеж, Московский просп., 14