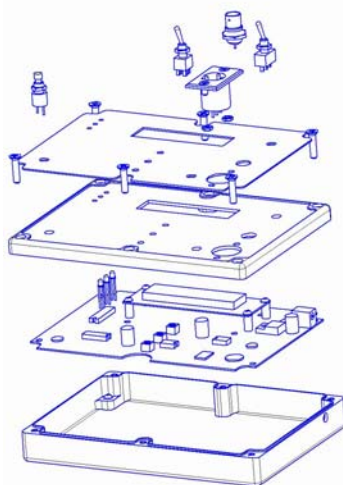


ФГБОУ ВПО «Воронежский государственный
технический университет»

Кафедра конструирования и производства радиоаппаратуры

МЕТОДИЧЕСКИЕ УКАЗАНИЯ

по выполнению курсовой работы по дисциплине
«Интеллектуальные конструкторско-технологические
системы» по направлению 12.03.01 «Приборостроение»
(профиль «Приборостроение») всех форм обучения



Воронеж 2015

Составители: канд. техн. наук А.В. Турецкий,
канд. техн. наук Н.В. Ципина,
канд. техн. наук В.А. Шуваев

УДК 621.3.049.7.002 (075)

Методические указания по выполнению курсовой работы по дисциплине «Интеллектуальные конструкторско-технологические системы» по направлению 12.03.01 «Приборостроение» (профиль «Приборостроение») всех форм обучения / ФГБОУ ВПО «Воронежский государственный технический университет»; сост.: А.В. Турецкий, Н.В. Ципина, В.А. Шуваев. Воронеж, 2015. 17 с.

Методические указания предназначены для проведения курсовой работы по курсу «Интеллектуальные конструкторско-технологические системы». Основной целью указаний являются выработка навыков разработки конструкции прибора с применением современных средств проектирования. Методические указания предназначены для бакалавров техники и технологии по направлению 12.03.01 «Приборостроение» всех форм обучения.

Методические указания подготовлены в электронном виде в текстовом редакторе MS Word 2003 и содержатся в файле KR IKTS.doc.

Библиогр.: 5 назв.

Рецензент канд. техн. наук, доц. А.В. Башкиров

Ответственный за выпуск зав. кафедрой д-р техн. наук,
проф. А.В. Муратов

Издается по решению редакционно–издательского совета
Воронежского государственного технического университета

© ФГБОУ ВПО «Воронежский государственный
технический университет», 2015

1 ЦЕЛИ И ЗАДАЧИ КУРСОВОЙ РАБОТЫ

Курсовая работа выполняется на 4 семестре обучения у бакалавров 12.03.01 «Приборостроение» (профиль «Приборостроение»). При выполнении курсовой работы по дисциплине «Интеллектуальные конструкторско-технологические системы» студенты должны научиться правильно и творчески использовать знания, полученные ими при прохождении теоретических дисциплин: «Электротехника и электроника», «Схемо- и системотехника электронных средств», «Материалы и компоненты электронных средств». Студенты должны ознакомиться с видами литературных источников и справочной информацией, которые необходимо использовать при проектировании конструкций приборов.

В результате выполнения курсовой работы они должны уметь решать следующие задачи:

- осуществлять обзор литературных источников по заданной теме;
- осуществлять поиск необходимой справочной информации по теме проекта;
- разрабатывать 3 D модели деталей прибора;
- выбрать необходимую элементную базу исходя из задания проектирования;
- проводить необходимые при проектировании расчеты;
- разрабатывать конструкцию несложного печатного узла.

2 ОБЪЕМ КУРСОВОЙ РАБОТЫ

Курсовая работа состоит из двух основных частей: графической части и пояснительной записки. Графическая часть работы должна содержать до 1 листа формата А1, пояснительная записка 25 – 30 страниц машинописного текста формата А4.

3 СТРУКТУРА ГРАФИЧЕСКОЙ ЧАСТИ КУРСОВОЙ РАБОТЫ

Графическая часть курсовой работы должна содержать:

- схема электрическая принципиальная устройства;
- чертеж печатного узла;
- сборочный чертеж печатного узла;
- чертежи деталей;
- сборочный чертеж устройства.

При разработке графической части курсовой работы необходимо руководствоваться требованиями стандартов ЕСКД. Подготовка графической части должна осуществляться с применением современных САПР и возможностей 3D моделирования.

4 СТРУКТУРА И СОДЕРЖАНИЕ ПОЯСНИТЕЛЬНОЙ ЗАПИСКИ

4.1 Общие положения

Структура записки должна быть достаточно четкой и определять последовательность разработки преобразователя. Ниже приводится примерная структура пояснительной записки. Работа должна содержать:

- титульный лист (Приложение А);
- задание на курсовую работу (Приложение Б) ;
- содержание;
- введение;
- выбор элементной базы устройства;
- разработка конструкции печатного узла;
- разработка конструкции деталей;
- разработка сборки устройства.

Заключительная часть записки должна содержать: заключение, список использованных источников, приложения.

4.2 Содержание разделов курсовой работы

Содержание.

В содержании последовательно перечисляются заголовки разделов, подразделов и приложений, указываются номера страниц, на которых они начинаются.

Введение.

Во введении излагаются современные тенденции развития приборостроения в том направлении, к которому относится тема курсовой работы.

Выбор элементной базы устройства.

Задание на работу выдается в виде схемы электрической принципиальной электронного устройства или прибора. Схема в первоначальном виде выполнена не по требованиям ЕСКД. Кроме того при выполнении схемы необходимо также выбрать и обосновать состав элементной базы в соответствии с заданными условиями эксплуатации. Перечень элементов является неотъемлемой частью схемы электрической принципиальной.

Разработка конструкции печатного узла.

В этом параграфе приводятся основные сведения для разработки печатного узла. Определяются площади посадочных поверхностей элементной базы, вычисляется площадь всей печатной платы в соответствии с заданным коэффициентом заполнения. Исходя из этого, выбирается размер и конструкция готового корпуса из предложенных вариантов.

При разработке печатного узла уделяется внимание наиболее плотной и рациональной компоновки элементов.

Разработка конструкции деталей.

Исходя из принятых решений на предыдущих этапах, разрабатываются 3 D модели деталей корпуса согласно выбранному варианту. Необходимо более рационально выбирать отдельные способы моделирования. Наиболее оптимальным

является вариант с наименьшим количеством операций

Разработка сборки устройства.

По полученным 3 D моделям и 3D изображению печатного узла создается сборка устройства. Все детали должны быть сопряжены без ошибок также оптимальным образом. При создании сборки дорабатываются детали устройства, а также печатного узла.

Заключение.

В заключении излагаются основные результаты проектирования. Отмечаются оригинальность, преимущества разработанного устройства. Оцениваются результаты проектирования с точки зрения соответствия требованиям технического задания.

Список использованных источников.

В список включают всю использованную при выполнении курсовой работы литературу. В том числе ГОСТы, патенты и т.д.

Список составляют в порядке упоминания (ссылки) в тексте записки. Сведения об источниках, включенных в список, необходимо давать в соответствии с требованиями ГОСТ.

Приложения.

В приложениях следует помещать таблицы, справочные данные к тексту записки, спецификации к чертежам графической части и т.д.

5 ОБЩИЕ ТРЕБОВАНИЯ К ОФОРМЛЕНИЮ ПОЯСНИТЕЛЬНОЙ ЗАПИСКИ

Текст пояснительной записки курсовой работы должен быть выполнен по правилам оформления текстовой документации в соответствии с требованиями СТП ВГТУ 005-2007.

Титульный лист оформляется в соответствии с приложением А, задание с приложением Б, рисунки с приложением В, список литературы с приложением Г.

БИБЛИОГРАФИЧЕСКИЙ СПИСОК

1.Справочник конструктора РЭА [Текст] / Р.Г. Варламов, В.К. Нефедов, Р.Ю. Перовский и др. ; под ред. Р.Г.Варламова. – М.: Советское радио, 1980. – 480 с.

2. Гель П.П. Конструирование и микроминиатюризация радиоэлектронной аппаратуры: учебник для вузов [Текст] / П.П. Гель, Н.К. Иванов-Есипович. -Л.: Энергоатомиздат, 1984. – 536 с.

3. Ненашев А.П. Конструирование радиоэлектронных средств: учеб. для радиотехнич. спец. вузов [Текст] / А.П. Ненашев. – М.: Высш. шк., 1990. – 432 с.

4.Методические указания к практическим работам по дисциплине «Интеллектуальные конструкторско - технологические системы» для студентов направления 200100.62 «Приборостроение» (профиль «Приборостроение») и 211000.62 «Конструирование и технология электронных средств» (профиль «Проектирование и технология радиоэлектронных средств») всех форм обучения / ФГБОУ ВПО «Воронежский государственный технический университет»; сост., А.В. Турецкий, Н.В. Ципина, В.А. Шуваев. Воронеж, 2014. 59 с.

5.Методические указания к лабораторным работам по дисциплине «Интеллектуальные конструкторско - технологические системы» для студентов направления 200100.62 «Приборостроение» (профиль «Приборостроение») и 211000.62 «Конструирование и технология электронных средств» (профиль «Проектирование и технология радиоэлектронных средств») всех форм обучения / ФГБОУ ВПО «Воронежский государственный технический университет»; сост., А.В. Турецкий, Н.В. Ципина, В.А. Шуваев. Воронеж, 2015. 34 с.

СОДЕРЖАНИЕ

1 Цели и задач и курсовой работы	3
2 Объем курсовой работы.....	3
3 Структура графической части курсовой работы.....	4
4.1 Общие положения	4
4.2 Содержание разделов курсовой работы	5
5 Общие требования к оформлению пояснительной записки и темы курсовых работ	6
Библиографический список.....	7

ПРИЛОЖЕНИЕ А

Образец титульного листа курсовой работы

МИНИСТЕРСТВО ОБРАЗОВАНИЯ И НАУКИ
РОССИЙСКОЙ ФЕДЕРАЦИИ

ФЕДЕРАЛЬНОЕ ГОСУДАРСТВЕННОЕ БЮДЖЕТНОЕ
ОБРАЗОВАТЕЛЬНОЕ УЧРЕЖДЕНИЕ
ВЫСШЕГО ПРОФЕССИОНАЛЬНОГО ОБРАЗОВАНИЯ
«ВОРОНЕЖСКИЙ ГОСУДАРСТВЕННЫЙ ТЕХНИЧЕСКИЙ УНИВЕР-
СИТЕТ»
(ФГБОУ ВПО «ВГТУ», ВГТУ)

_____ (факультет)
Кафедра _____

КУРСОВАЯ РАБОТА

по дисциплине _____

Тема _____

Расчетно-пояснительная записка

Разработал(а) студент(ка) _____
Подпись, дата _____ Инициалы, фамилия _____

Руководитель _____
Подпись, дата _____ Инициалы, фамилия _____

Члены комиссии _____
Подпись, дата _____ Инициалы, фамилия _____

Нормоконтролер _____
Подпись, дата _____ Инициалы, фамилия _____

Защищена _____ Оценка _____
дата

20__

ПРИЛОЖЕНИЕ Б

Образец листа задания курсовой работы

МИНИСТЕРСТВО ОБРАЗОВАНИЯ И НАУКИ РОССИЙСКОЙ
ФЕДЕРАЦИИ

ФЕДЕРАЛЬНОЕ ГОСУДАРСТВЕННОЕ БЮДЖЕТНОЕ
ОБРАЗОВАТЕЛЬНОЕ УЧРЕЖДЕНИЕ
ВЫСШЕГО ПРОФЕССИОНАЛЬНОГО ОБРАЗОВАНИЯ
«ВОРОНЕЖСКИЙ ГОСУДАРСТВЕННЫЙ ТЕХНИЧЕСКИЙ УНИВЕР-
СИТЕТ»
(ФГБОУ ВПО «ВГТУ», ВГТУ)

Кафедра _____

ЗАДАНИЕ на курсовую работу

по дисциплине _____

Тема работы _____

Студент группы _____

Фамилия, имя, отчество

Номер варианта _____

Технические условия _____

Содержание и объем работы (графические работы, расчеты и прочее) _____

Сроки выполнения этапов _____

Срок защиты курсовой работы _____

Руководитель _____

Подпись, дата

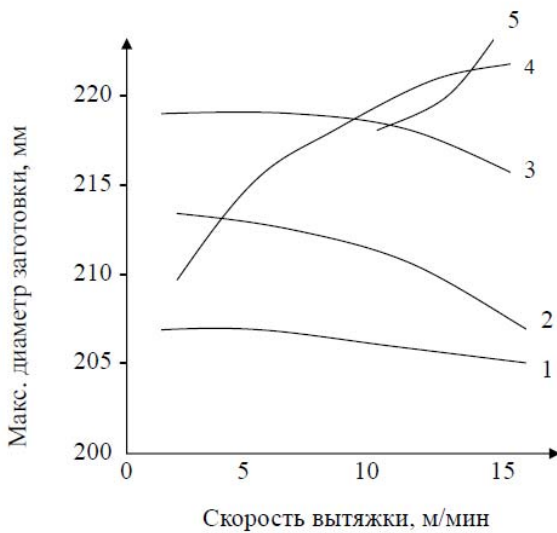
Инициалы, фамилия

Задание принял студент _____

Подпись, дата

Инициалы, фамилия

ПРИЛОЖЕНИЕ В
Пример оформления рисунка



1 _____ ;
2 _____ ; 3 _____ ;
4 _____ ; 5 _____

Рисунок 1 – Название рисунка (приводят при необходимости)

ПРИЛОЖЕНИЕ Г

КНИГИ

Одного автора

1 Тихомиров В.А. Основы проектирования самолетостроительных заводов и цехов: учеб. пособие для вузов / В.А. Тихомиров. – 2-е изд., перераб. и доп. – М.: Машиностроение, 1975. – 472 с.

2 Семенов В.В. Философия: итог тысячелетий. Философская психология / В.В. Семенов. – Пушино: ПНЦ РАН, 2000. – 64 с.

Двух авторов

3 Басовский Л.Е. Управление качеством: учебник / Л.Е. Басовский, В.Б. Протасов. М.: ИНФА-М, 2005. – 212 с.

Трех авторов

4 Пентюхов В.В. Информатика. Основы программирования на языке Паскаль: учеб. пособие / В.В. Пентюхов, Г.А. Кашенко, С.И. Лавлинский. – Воронеж: ВГТУ, 2001. – 130 с.

Четырех и более авторов

5 Радиолокационные станции бокового обзора / А.П. Реутов, Б.А. Михайлов, Г.С. Кондратенков и др.; под ред. А.П. Реутова. – М.: Советское радио, 1970. – 360 с.

6 История России: учеб. пособие для студентов всех специальностей / В.Н. Быков и др.; отв. ред. В.Н. Сухов. – 2-е изд., перераб. и доп. – СПб.: СПбЛТА, 2001. – 231 с.

7 Объединенная Германия: десять лет: проблем. темат. сб. / Рос. акад. наук, Ин-т науч. информ. по обществ. наукам. – М.: ИНИОН, 2001. – 273 с.

Многотомный документ в целом

8 Горюнов Н.Н. Полупроводниковые приборы. Справочник: в 2 ч. / Н.Н. Горюнов и др.; под ред. Н.Н. Горюнова. – М.: Энергоиздат, 1988. – 904 с.

Отдельный том

9 Савельев И.В. Курс общей физики: учеб. пособие для студентов вузов: в 3 т. / И.В. Савельев. – 2-е изд., перераб. – М.: Наука, 1982. – Т. 1. Механика. – 432 с.

СОСТАВНЫЕ ЧАСТИ ДОКУМЕНТОВ

Статья из

... книги или другого разового издания

10 Двигунова Г.С. Комплимент: Коммуникативный статус или стратегия в дискурсе / Г.С. Двигунова // Социальная власть языка: сб. науч. тр. – Воронеж: ВГТУ, 2001. – С. 101 - 106.

... сериального издания

11 Брок О. Высококачественный 10-разрядный аналого-цифровой преобразователь / О. Брок // Электроника. – 1978. – № 8. – С. 25 - 34.

12 Коробочкин И.Ю. Повышение стойкости линеек при прошивке заготовок из сплавов на основе титана / И.Ю. Коробочкин, А.Н. Смелин, К.К. Ботвиновская // Черная металлургия. – М., 1996. – Вып. 23. – С.18 – 31.

13 Иванов И.М. Разработка процессов электрохимической обработки импульсами тока / И.М. Иванов // Вестник Воронежского государственного технического университета. 2006. – Т. 2. – № 1. – С. 95 - 103.

14 Aplevich J.D. Time-Domain Input-Output Representation of Linear Systems / J.D. Aplevich // Automatika. – 1981. Vol. 17. – № 3. – P. 509 - 522.

Законодательные материалы

15 Конституция Российской Федерации. – М.: Приор, 2001. – 32 с.

16 Правила безопасности при обслуживании гидротехнических сооружений и гидромеханического оборудования электроснабжающих организаций: РД 153-34.0-03.205-2001. – М.: ЭНАС, 2001. – 158 с.

Стандарты

17 ГОСТ Р 51771-2001. Аппаратура радиоэлектронная бытовая. Входные и выходные параметры и типы соединений. Технические требования. – М.: Госстандарт России: Изд-во стандартов, 2001. – 27 с.

Патентные документы

18 Пат. 2187888 Российская Федерация, МКИ7 Н 04 В 1/38, Н 04 J 13/00. Приемопередающее устройство / В.И.Чугаева – № 2000131736/09; Бюл. № 23. – 3 с.: ил.

19 А. с. 1007970 СССР, МКИЗ В 25 J 15/00. Устройство для захвата неориентированных деталей типа валов / В.С. Ваулин, В.Г. Кемайкин (СССР). – № 33600585/25; заявл. 23.11.81; опубл. 30.03.83, Бюл. № 12. – 2 с.: ил.

Диссертации

20 Вишняков И.В. Модели и методы оценки коммерческих банков в условиях неопределенности: дис. ... канд. экон. наук: 08.00.13 / Вишняков Илья Владимирович. – М., 2002. – 234 с.

21 Рыбалко А.В. Разработка процессов электрохимической размерной обработки микросекундными импульсами тока и оборудования для их реализации: автореф. дис. ... д-ра техн. наук / Рыбалко Александр Васильевич. – Воронеж, 1997. – 32 с.

Отчеты о научно-исследовательской работе

22 Производство испытаний: отчет по НИОКР (промежут.) / ВЗИИП ; ОЦО 102Т3 ; № ГР 800571138. – М., 1981. – 90 с.

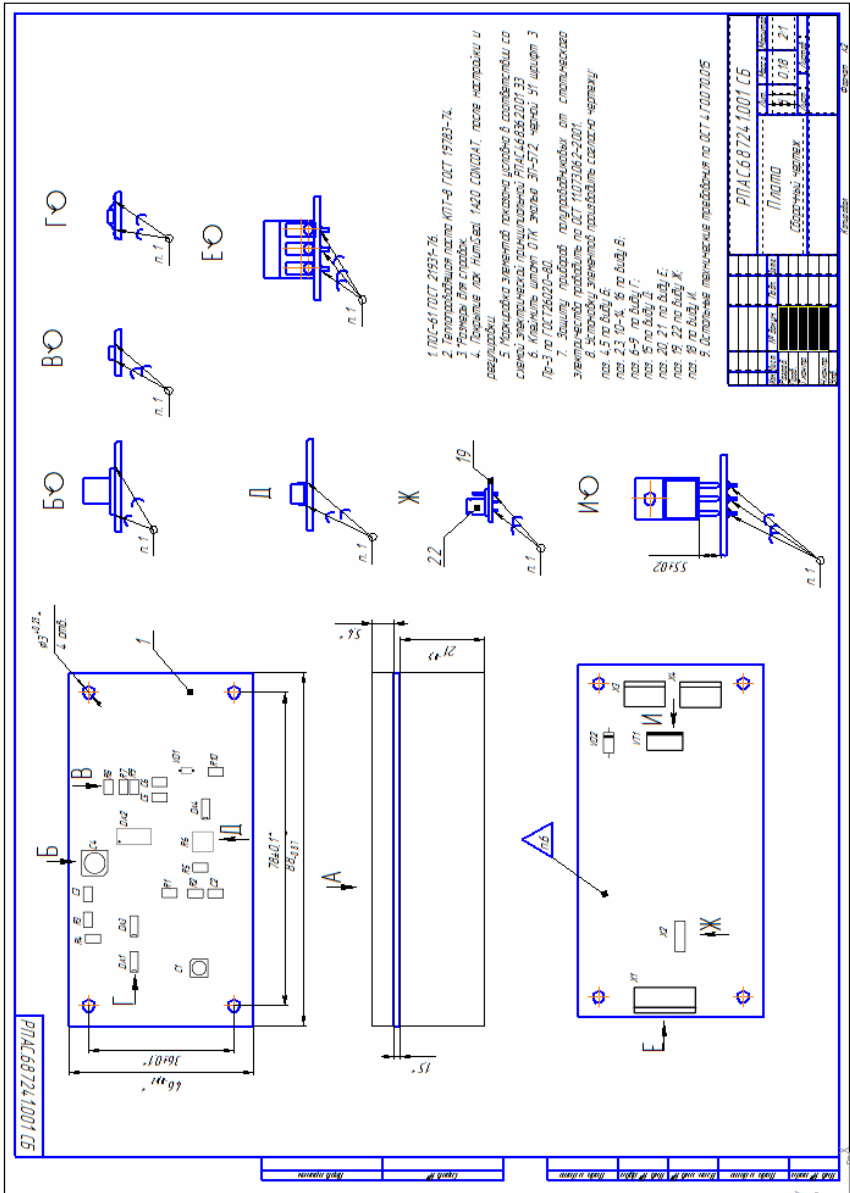
Электронные ресурсы

23 Библиография по социальным и гуманитарным наукам. 1993-1995. / Ин-т науч. информ. по обществ. наукам (ИНИОН). – Электрон. дан. и прогр. – М.: ИНИОН, 1995. – 1 электрон. опт. диск (CD-ROM).

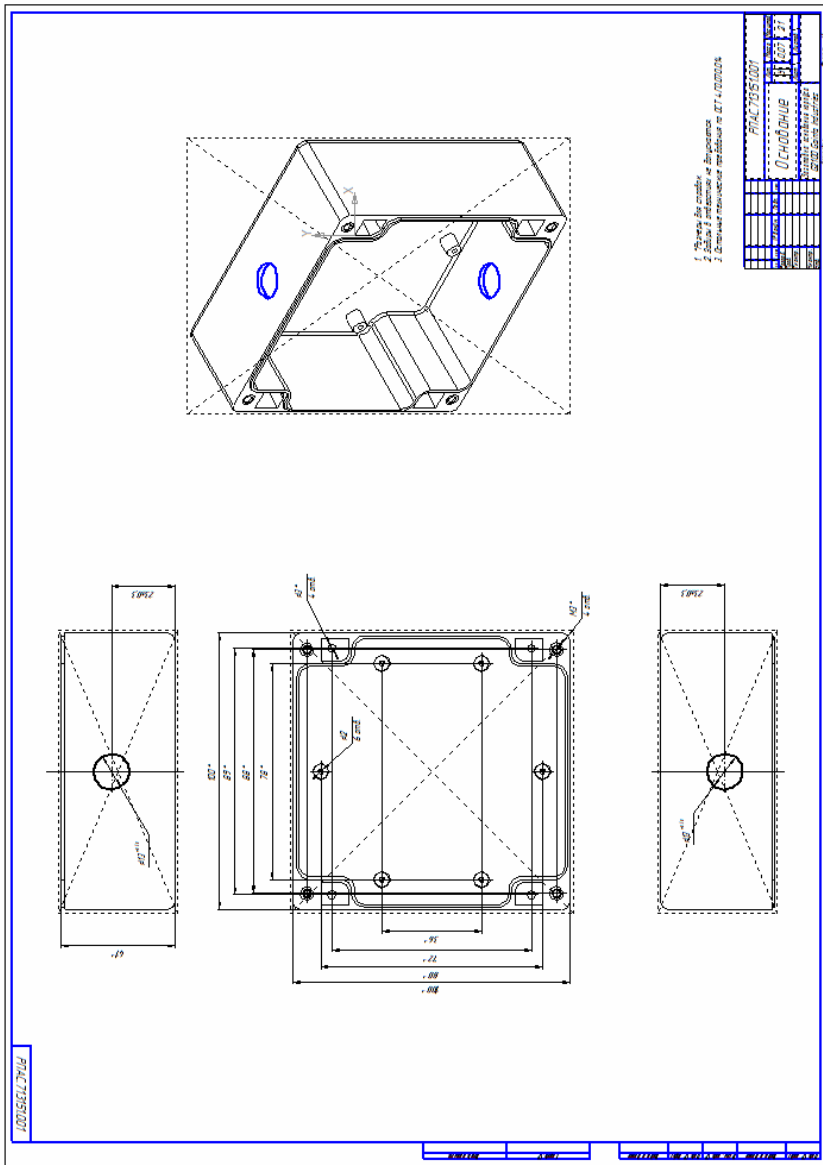
24 Электронный каталог ГПНТБ России. – Электрон. дан. – Режим доступа: [http // www.gpntb.ru/win/search/help/el-cat.html](http://www.gpntb.ru/win/search/help/el-cat.html).

25 Цветков В.Я. Компьютерная графика: рабочая программа / В.Я. Цветков. – Электрон. дан. и прогр. – М.: МПИГАНК, 1999. – 1 электрон. опт. диск (CD-ROM).

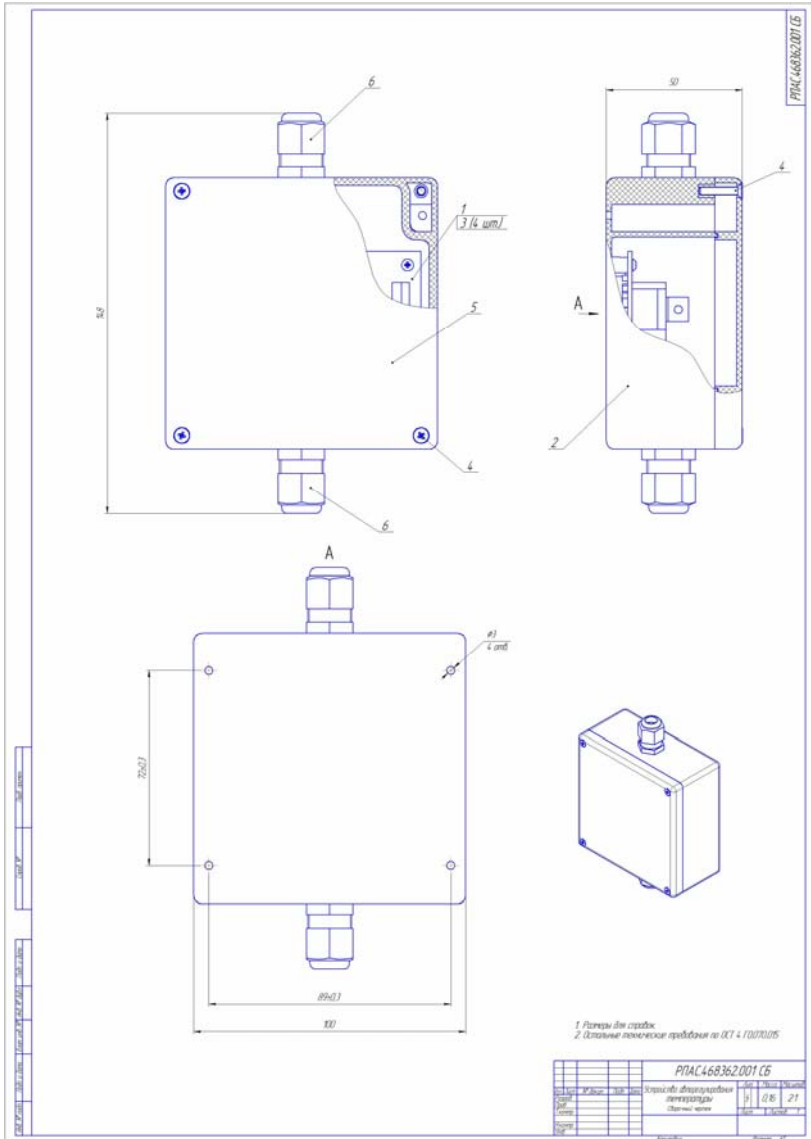
Сборочный чертеж платы



Чертеж корпуса



Сборочный чертеж



МЕТОДИЧЕСКИЕ УКАЗАНИЯ
по выполнению курсовой работы по дисциплине
«Интеллектуальные конструкторско-
технологические системы» для
направления 12.03.01 "Приборостроение"
(профиль "Приборостроение") всех форм обучения

Составители:
Турецкий Андрей Владимирович
Ципина Наталья Викторовна
Шуваев Владимир Андреевич

В авторской редакции

Компьютерный набор А.В. Турецкого

Подписано к изданию 16.09.2015
Уч.-изд. л. 1,1

ФГБОУ ВПО «Воронежский государственный
технический университет»
394026 Воронеж, Московский просп., 14