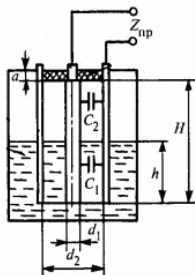


ФГБОУ ВПО «Воронежский государственный  
технический университет»

Кафедра конструирования и производства радиоаппаратуры

## ИССЛЕДОВАНИЕ ХАРАКТЕРИСТИК ЕМКОСТНЫХ ПРЕОБРАЗОВАТЕЛЕЙ

МЕТОДИЧЕСКИЕ УКАЗАНИЯ  
к лабораторной работе №3  
по дисциплине "Физические основы получения информации"  
для подготовки бакалавров техники и технологии  
по направлению 200100 «Приборостроение»  
всех форм обучения



Воронеж 2013

Составители: канд. техн. наук А.В. Турецкий,  
канд. техн. наук Н.В. Ципина,  
канд. техн. наук В.А. Шуваев

УДК 621.3.049.7.002 (075)

Исследование характеристик емкостных преобразователей: методические указания к лабораторной работе № 3 по дисциплине «Физические основы получения информации» для подготовки бакалавров техники и технологии по направлению 200100 «Приборостроение» всех форм обучения / ФГБОУ ВПО «Воронежский государственный технический университет»; сост. В.А. Шуваев, А.В. Турецкий, Н.В. Ципина. Воронеж, 2013. 17 с.

Методические указания предназначены для проведения лабораторной работы по курсу «Физические основы получения информации». Основной целью указаний являются выработка навыков работы с емкостными преобразователями, уяснение их принципа действия, характеристик и параметров. Методические указания предназначены для бакалавров техники и технологии по направлению 200100 «Приборостроение» всех форм обучения.

Методические указания подготовлены в электронном виде в текстовом редакторе MS Word 2003 и содержатся в файле Lab FOPI 3.rar.

Табл. 2. Ил. 8. Библиогр.: 2 назв.

Рецензент канд. техн. наук, доц. А.В. Башкиров

Ответственный за выпуск зав. кафедрой д-р техн. наук, проф. А.В. Муратов

Издается по решению редакционно–издательского совета Воронежского государственного технического университета

© ФГБОУ ВПО «Воронежский государственный технический университет», 2013

## 1. ОБЩИЕ УКАЗАНИЯ

### 1.1. Цель работы

Изучить основы теории, принцип действия и причины возникновения погрешностей емкостных преобразователей уровня жидкости. Экспериментально исследовать характеристики емкостных преобразователей.

### 1.2. Содержание работы

Принцип действия емкостных преобразователей основан на взаимодействии двух заряженных тел (электродов), образующих конденсатор, емкость которого изменяется под действием входной неэлектрической величины

Емкостные преобразователи используются при создании измерительных устройств: датчиков перемещений, угла поворота, анализаторов среды и т.д.

В работе необходимо:

- изучить принцип действия, конструкцию, характеристики емкостных преобразователей различного типа;
- уяснить методики построения статических характеристик емкостных преобразователей;
- снять данные для построения статических характеристик емкостных преобразователей;
- по полученным данным построить характеристики;
- составить отчет о выполненной лабораторной работе.

При выполнении лабораторной работы техника безопасности должна соблюдаться при работе со стендом лабораторной установки.

## 2. ДОМАШНИЕ ЗАДАНИЯ И МЕТОДИЧЕСКИЕ УКАЗАНИЯ ПО ИХ ВЫПОЛНЕНИЮ

### 2.1. Задание № 1

Изучить назначение, принцип действия, характеристики и погрешности емкостных преобразователей.

Для выполнения домашнего задания следует проработать содержание настоящего раздела.

В общем случае емкость конденсатора есть произведение диэлектрической проницаемости  $\epsilon$  на геометрическую проводимость зазора между электродами  $G$ :

$$C = G \cdot \epsilon,$$

где  $\epsilon = \epsilon_0 \cdot \epsilon_i$ ;  $\epsilon_0 = 8,85 \cdot 10^{-12}$  Ф/М

Проводимость  $G$  определяется геометрией электродов и их взаимным расположением. В простейшем случае для плоскопараллельного конденсатора (при пренебрежении краевым эффектом):

$$G = S / \delta$$

Входная физическая величина может изменять  $\delta$ ,  $S$  или  $\epsilon$ . Функциональные связи между этими параметрами и входными величинами позволяют создавать различные величины датчиков для измерения разнообразных входных величин.

Конструкции емкостных преобразователей

На рис. 1, а показан принцип устройства емкостного преобразователя для измерения толщины ленты из диэлектрика. Испытуемая лента 1 протягивается с помощью роликов 2 между обкладками 3 конденсатора. Если длину зазора между обкладками конденсатора обозначить  $\delta$ , площадь обкладок  $S$ , толщину ленты  $\delta_L$  и ее диэлектрическую проницаемость  $\epsilon_L$ , то емкость  $C$  можно выразить как

$$C = \frac{S}{(\delta - \delta_L) / \epsilon_0 + \delta_L / \epsilon_L} \quad (1)$$

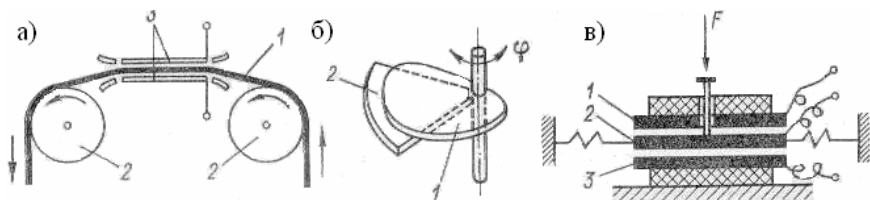


Рис. 1 Конструкции емкостных преобразователей

На рис. 1, б показан принцип устройства емкостных преобразователей с переменной площадью пластин, используемых для измерения угла поворота вала. Пластина 1, жестко скрепленная с валом, перемещается относительно пластины 2 так, что длина зазора между ними сохраняется неизменной. Достоинством емкостных преобразователей с переменной площадью пластин является возможность соответствующим выбором формы подвижной 1 и неподвижной 2 пластин получить заданную функциональную зависимость между изменением емкости и входным угловым или линейным перемещением.

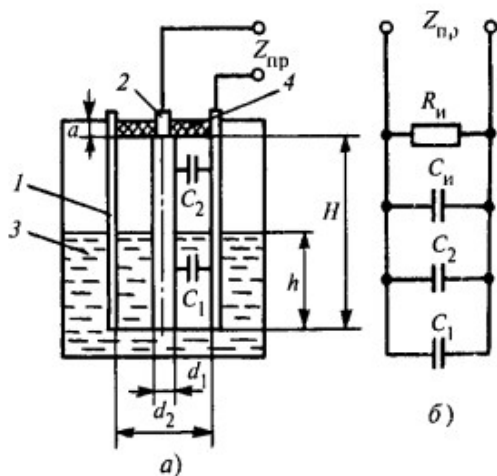
Преобразователи с переменной площадью применяются для измерения перемещений, больших 1 мм. Для измерения малых перемещений ( $10^{-6}$  -  $10^{-3}$ ) м получили применение преобразователи с переменным зазором. Принцип устройства подобного дифференциального преобразователя изображен на рис. 5д. Обкладка 2 закреплена на пружинах и перемещается поступательно под воздействием измеряемой силы  $F$ . Обкладки 1 и 3 неподвижны. Емкость между обкладками 2 и 3 увеличивается, а между обкладками 1 и 2 — уменьшается.

Рассмотрим конструкции емкостных преобразователей уровня, основанные на зависимости электрической емкости конденсаторного преобразователя, образованного одним или несколькими стержнями, цилиндрами или пластинами, частично введенными в жидкость, от ее уровня.

Конструкция конденсаторных преобразователей различна для электропроводных и неэлектропроводных жидкостей. Электропроводными считаются жидкости, имеющие,

удельное сопротивление  $\rho < 10^6$  Ом · м и диэлектрическую проницаемость  $\epsilon_{ж} \geq 7$ . Различие преобразователей состоит в том, что один из электродов уровнемеров для электропроводных жидкостей покрыт изоляционным слоем, электроды преобразователей для неэлектропроводных жидкостей не изолированы. Электроды могут быть в виде плоских пластин, стержней. В качестве электрода может использоваться металлическая стенка сосуда. Часто применяются цилиндрические электроды, обладающие по сравнению с другими формами электродов хорошей технологичностью, лучшей помехоустойчивостью и обеспечивающие большую жесткость конструкции.

Конденсаторный преобразователь для неэлектропроводных жидкостей, состоящий из двух коаксиально расположенных электродов 1 и 2, помещенных в резервуар 3, в котором производится измерение уровня, изображен на рис. 2, а.



1,2 — электроды; 3 — резервуар; 4 — изолятор

Рис. 2. Схема конденсаторного преобразователя уровня для неэлектропроводных сред:

Взаимное расположение электродов зафиксировано проходным изолятором 4. Электроды образуют цилиндриче-

ский конденсатор, часть межэлектродного пространства которого высотой  $H$  заполнена контролируемой жидкостью, оставшаяся часть высотой  $H - h$  — ее парами.

В общем виде емкость цилиндрического конденсатора определяется выражением

$$C = \pi \epsilon \epsilon_0 H / \ln(d_2/d_1), \quad (2)$$

где  $\epsilon_0 = 8,85 \cdot 10^{-12}$  Ф/м — диэлектрическая проницаемость вакуума;  $\epsilon$  - относительная диэлектрическая проницаемость вещества, заполняющего межэлектродное пространство;  $H$  - высота электродов;  $d_1, d_2$  - диаметры внутреннего и наружного электродов.

На основании (2) легко записать выражения для емкости  $C_1$  части преобразователя, находящейся в жидкости, и для емкости  $C_2$  части, находящейся в газовом пространстве:

$$C_1 = \frac{2\pi\epsilon_0\epsilon_{ж}h}{\ln(d_2/d_1)}; \quad C_2 = \frac{2\pi\epsilon_0\epsilon_{г}(H-h)}{\ln(d_2/d_1)},$$

где  $\epsilon_{ж}$  и  $\epsilon_{г}$  - относительные диэлектрические проницаемости жидкости и газа над ней.

Суммарное выходное сопротивление преобразователя  $Z_{пр}$ , кроме емкостей  $C_1$  и  $C_2$ , определяется также емкостью  $C_i$  проходного изолятора и его активным сопротивлением  $R_i$  (емкость  $C_i$  образуется электродами преобразователя на участке  $a$ ; сопротивление  $R_i$  обусловлено проводимостью материала изолятора на этом участке), а также емкостью и проводимостью соединительного кабеля.

Таким образом, электрическая схема преобразователя имеет вид, изображенный на рис. 2, б. Суммарная емкость преобразователя

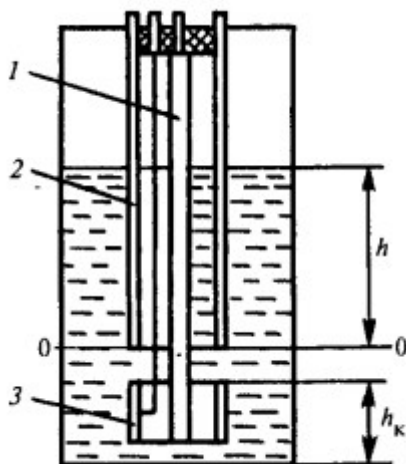
$$C_{пр} = C_1 + C_2 + C_i.$$

Емкость  $C_{и}$  от значения  $h$  не зависит, кроме того, для газов  $\epsilon_r \approx 1$ , поэтому

$$C_{пр} = C_{и} + \frac{2\pi\epsilon_0}{\ln(d_2/d_1)} H [1 + (\epsilon_{ж} - 1) h/H].$$

Таким образом, при  $\epsilon_{ж} = \text{const}$  емкость  $C_{пр}$  однозначно зависит от измеряемого уровня  $h$ . В реальных условиях  $\epsilon_{ж}$  может изменяться (например, при изменении температуры жидкости, ее состава и т.п.).

Для уменьшения влияния изменения  $\epsilon_{ж}$  на показания уровнемера обычно используется компенсационный конденсатор (рис. 3).



1, 2 — электроды; 3 — дополнительный электрод

Рис. 3. Схема преобразователя с компенсационным конденсатором

Здесь 1 и 2 - электроды конденсаторного преобразователя, емкость которого зависит от измеряемого уровня  $h$ , и ди-

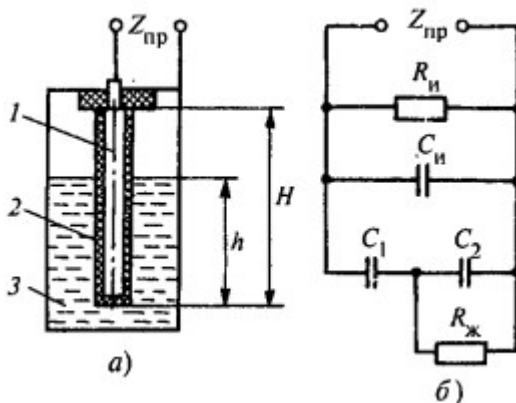


электрической проницаемости  $\epsilon_{ж}$ . Нижняя часть электрода 1 и дополнительный электрод 3 образуют компенсационный конденсатор, который постоянно погружен в жидкость, и, следовательно, его емкость зависит только от  $\epsilon_{ж}$ . Емкость компенсационного конденсатора используется в электронной схеме в качестве корректирующего сигнала.

Недостатком такой схемы введения поправки является увеличение по сравнению со схемой на рис. 2 неизмеряемого уровня, обусловленного высотой  $h_k$  электродов компенсационного конденсатора. Отрицательное влияние на работу емкостных уровнемеров оказывает активное сопротивление преобразователя. Оно складывается из активного сопротивления проходного изолятора (см.  $R_i$  на рис. 2, б) и активного сопротивления контролируемой жидкости в межэлектродном пространстве (обычно значение последнего пренебрежимо мало). Для уменьшения влияния активного сопротивления преобразователя в схему уровнемера включается фазовый детектор. В конденсаторных преобразователях для электропроводных жидкостей один электрод выполняется изолированным. Если резервуар металлический, то его стенки могут быть использованы в качестве второго электрода.

Если резервуар неметаллический, то в жидкость устанавливается металлический неизолированный стержень, выполняющий роль второго электрода. На рис. 4, а изображена схема преобразователя, выполненного в виде стержня (электрода) 1, покрытого слоем изоляции 2 и погруженного в металлический резервуар 3.

Если пренебречь диэлектрической проницаемостью газов над жидкостью по сравнению с диэлектрической проницаемостью изоляции электрода, то электрическую схему преобразователя можно представить в виде, изображенном на рис. 4, б. Зависящую от уровня емкость преобразователя можно представить как емкость двух последовательно соединенных конденсаторов  $C_1$  и  $C_2$ .



1 - стержень (электрод); 2 - изоляция; 3 - резервуар

Рис. 4. Схема конденсаторного преобразователя уровня для электропроводящих жидкостей:

Параметр  $C_1$  - емкость конденсатора, обкладками которого являются поверхность электрода 1 и поверхность электропроводной жидкости на границе с изолятором 2. Диэлектриком этого конденсатора является материал изолятора. При увеличении  $h$  увеличивается площадь обкладки - поверхность жидкости, что ведет к увеличению  $C_1$ . Параметр  $C_2$  - емкость конденсатора, одной обкладкой которого является поверхность жидкости на границе с изолятором 2 (общая с обкладкой конденсатора  $C_1$ ), второй - поверхность резервуара 3. С увеличением  $h$  емкость  $C_2$  также растет. Параметр  $R_{ж}$  - активное сопротивление жидкости;  $C_i$ ,  $R_i$  - емкость и активное сопротивление проходного изолятора. Таким образом, полная емкость преобразователя определяется выражением

$$C_{пр} = C_i + \frac{C_1 C_2}{C_1 + C_2}.$$

Как и в схеме рис. 3, наличие активной составляющей в выходном сопротивлении  $Z_{пр}$  преобразователя может привес-

ти к появлению погрешности, во избежание чего в схеме устанавливается фазовый детектор.

В емкостных уровнемерах для измерения электрической емкости преобразователя используются различные схемы. Наиболее простыми являются мостовые схемы, примером которых может быть схема электронного индикатора уровня ЭИУ (рис. 4).

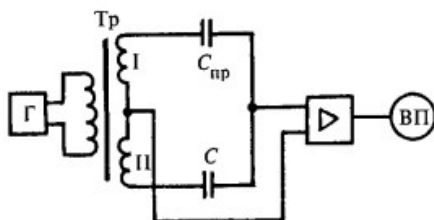
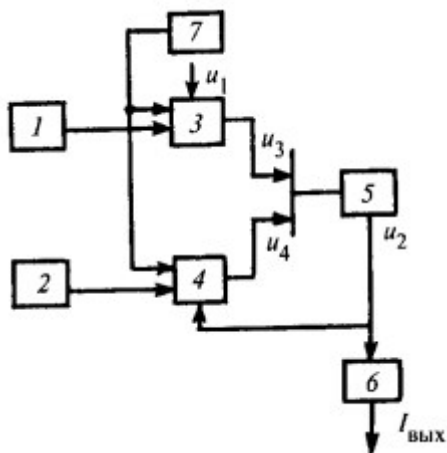


Рис. 5. Функциональная схема электронного индикатора уровня

Мост состоит из двух вторичных обмоток I и II трансформатора Тр (питаемого генератором Г), емкости преобразователя  $C_{пр}$  и подстроечного конденсатора С. Мост уравновешен при нулевом уровне жидкости, при этом сигнал на входе и выходе усилителя равен нулю. При увеличении уровня емкость  $C_{пр}$  растет, разбаланс моста увеличивается и напряжение на входе усилителя возрастает. С помощью усилителя этот сигнал усиливается, преобразуется в унифицированный и измеряется вторичным прибором ВП.

Более сложная измерительная схема используется в уровнемерах типа РУС (рис. 6).



1 — конденсаторный преобразователь; 2 — компенсационный конденсатор; 3,4 — преобразователи; 5 — импульсный детектор; 6 — усилитель; 7 — генератор тактовых импульсов

Рис. 6. Измерительная схема уровнемера РСУ:

Работа схемы основана на емкостно-импульсном методе измерения уровня, использующем переходные процессы, протекающие в цепи емкостного преобразователя, периодически подключаемого к источнику постоянного напряжения. Измерительный конденсаторный преобразователь 1 и компенсационный конденсатор 2 подключены к входам преобразователей 3, 4 емкости в электрический сигнал. В преобразователе 3 измерительный конденсатор 1 генератором тактовых импульсов 7 периодически подключается к постоянному напряжению  $u_1$ . В конце рабочего импульса генератор шунтирует измерительный конденсатор и разряжает его. За время импульса измерительный конденсатор зарядится до значения напряжения, которое зависит от значения емкости. Выходным сигналом преобразователя 3 является постоянное напряжение  $u_3$  им-

пульсной формы, амплитуда которого определяется емкостью конденсатора, т.е. значениями контролируемого уровня и диэлектрической проницаемости среды. Преобразователь 4 имеет аналогичное исполнение, но питается напряжением  $u_2$ , пропорциональным выходному току  $I_{вых}$  (т.е. используется отрицательная обратная связь).

Таким образом, амплитуда выходного импульсного напряжения  $u_4$  преобразователя 4 зависит от емкости компенсационного конденсатора (т.е. диэлектрической проницаемости среды) и значения  $u_2$ . Сигналы с преобразователей 3 и 4 вычитаются и разностный сигнал подается на вход импульсного детектора 5, преобразующего импульсный сигнал в напряжение постоянного тока  $u_2$ . Напряжение  $u_2$  затем используется в качестве сигнала обратной связи и усилителем 6 преобразуется в унифицированный токовый выходной сигнал  $I_{вых}$ . В статическом режиме выходное напряжение  $u_2$  и ток  $I_{вых}$  принимают такие значения, при которых  $u_3 \approx u_4$ . При увеличении уровня и  $\epsilon_{ж} = \text{const}$  будет увеличиваться  $u_3$ , что приведет к увеличению  $u_2$  и  $I_{вых}$ , так как увеличение  $u_4$  возможно только за счет увеличения  $u_2$  (при  $\epsilon_{ж} = \text{const}$  емкость компенсационного конденсатора не изменяется). Предположим  $h = \text{const}$ , но увеличилась диэлектрическая проницаемость  $\epsilon_{ж}$  при этом  $u_2$  и  $I_{вых}$  не должны измениться. Действительно, при этом увеличится  $u_3$ , но одновременно увеличится и значение  $u_4$  (при  $u_2 = \text{const}$ ), так как увеличилась и емкость компенсационного конденсатора. Верхние пределы уровнемеров РУС выбираются из ряда от 0,4 до 20 м, основная погрешность в зависимости от модификации 0,5; 1,0; 1,5; 2,5 %. Уровнемеры применяются на диэлектрических или проводящих средах, агрессивных, взрывоопасных при температурах от -60 до 250 °С при давлениях до 10 МПа. В емкостных уровнемерах может использоваться резонансная схема измерения емкости. При этом первичный преобразователь включен в схему колебательного контура, параметры которого изменяются с изменением контролируемого уровня. При этом либо измеряется амплитуда напряжения на контуре (при неизменной амплитуде и частоте питающего на-

пряжения), либо резонансная частота контура. Такие схемы имеют некоторые модификации уровнемеров типа РУМБ, сигнализаторы типа СУС.

Емкостные уровнемеры получили широкое распространение особенно в качестве сигнализаторов из-за дешевизны, простоты обслуживания, удобства монтажа первичного преобразователя, отсутствия подвижных элементов возможности использования в широком интервале температур и давлений. Большим достоинством является нечувствительность к сильным магнитным полям, возможности использования в широком интервале температур (от криогенных до 500 °С) и давлений.

К числу недостатков следует отнести непригодность для измерения уровня вязких (динамическая вязкость более 1 Па·с), пленкообразующих, кристаллизующихся жидкостей и содержащих примеси, выпадающие в осадок, высокую чувствительность к изменению электрических свойств жидкости и изменению емкости кабеля, соединяющего первичный преобразователь с измерительным прибором.

Последний недостаток устраняется при размещении электронной части в головке преобразователя. В этом случае емкостной стержневой преобразователь напоминает термопреобразователь. Так, стержневой емкостной уровнемер типа Мерсар фирмы Siemens может иметь длину до 5 м при диаметре трубки 24 мм, измеряемая емкость составляет 3,3...3300 pF. Гибкая конструкция преобразователя может иметь длину до 35 м. Преобразователи работают при температурах от -200 до 400 °С при давлениях от вакуума до 50 МПа. При выходном сигнале 4...20 мА преобразователь имеет цифровой сигнал по HART-протоколу, погрешность измерения составляет  $\pm 0,1$  %.

## 2.2. Контрольные вопросы к домашнему заданию

1. Какие типы измерительных преобразователей используются в промышленности? Объяснить их устройство, принцип действия.
2. Для измерения каких неэлектрических величин используются емкостные ИП?
3. Каковы преимущества дифференциальных емкостных ИП перед одинарными?
4. Как определить погрешность от нелинейности характеристики емкостного ИП?
6. Чем определяется начальная емкость емкостного измерительного преобразователя?
7. В какие измерительные схемы включаются емкостные ИП, пояснить эти схемы.
8. Какие причины приводят к появлению погрешностей емкостных ИП?

### **3. ЛАБОРАТОРНЫЕ ЗАДАНИЯ И МЕТОДИЧЕСКИЕ УКАЗАНИЯ ПО ИХ ВЫПОЛНЕНИЮ**

#### 3.1. Задание

- 1) Изучить теоретическую часть работы.
- 2) Ознакомиться с лабораторной установкой.
- 3) Снять статические характеристики и построить графики  $C_{ИП} = f(l)$  для емкостного уровнемера.
- 4) Сделать заключение по выполненной лабораторной работе.

#### 3.2. Описание лабораторной установки

Схематически внешний вид лабораторной установки изображен на рисунке 7

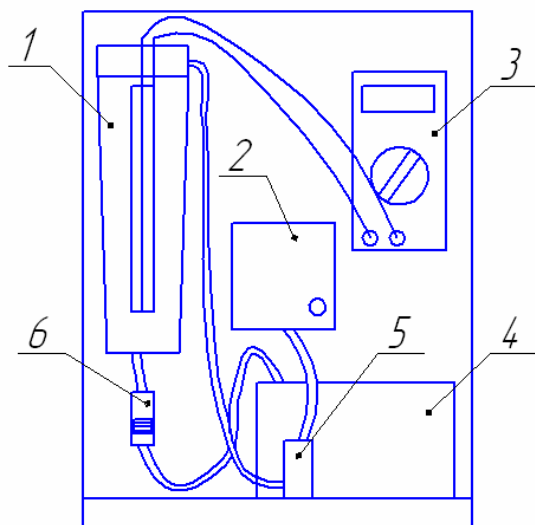


Рис. 7. Внешний вид лабораторной установки

Она состоит из прозрачной емкости, снабженной шкалой с емкостным уровнемером 1, блока питания 2 с кнопкой включения для работы центробежного насоса 5, расположенного на емкости 4. Выводы емкостного преобразователя подключаются к мультиметру 3 с функцией измерения емкости. Прозрачная емкость 1 имеет кран 6.

Установку необходимо включить в сеть. При нажатии на кнопку блока питания начинает работать насос 5 и в емкость 1 поступает дистиллированная вода из емкости 4. Скорость вытекания воды можно регулировать краном 6.

Необходимо снять статическую характеристику емкостного преобразователя  $C_{\text{ИП}}=f(l)$ , где  $l$  - перемещение жидкости. Для снятия характеристики необходимо вывести значение уровня жидкости до максимума по шкале на емкости 1. Измерения проводить мультиметром в режиме измерения емкости.



Регулируя скорость вытекания воды засечь показания емкости при различных отметках шкалы. Данные занести в таблицу 1.

Таблица 1

I, мл			.....		
С <sub>ип</sub> , мкФ					

По данным табл. 1 построить статическую характеристику.

Составить отчет по работе, в содержании которого привести:

1. теоретическую часть;
2. конструкцию емкостных преобразователей;
3. таблицы результатов эксперимента;
4. построенные статические характеристики.

### 3.3 Контрольные вопросы.

1. Каковы достоинства и недостатки емкостных преобразователей?
2. Каковы области применения емкостных преобразователей?
3. Дайте оценку погрешностей, вносимых при использовании емкостных преобразователей.

## БИБЛИОГРАФИЧЕСКИЙ СПИСОК

1. Турецкий А.В. / Физические основы получения информации: учеб. пособие / А.В. Турецкий, В.А. Шуваев Воронеж: ФГБОУ ВПО «Воронежский государственный технический университет», 2012. Ч.2. 105 с.
2. Кулаков М. В. Технологические измерения и приборы для химических производств. М.: Машиностроение, 1983.
3. Фарнезе М. Г.и др. Технологические измерения и приборы. М.: Высш. шк.,1989.

## СОДЕРЖАНИЕ

1. Общие указания.....	1
2. Домашние задания и методические указания по их выполнению.....	1
3. Лабораторные задания и методические указания к его выполнению.....	13
Библиографический список.....	16

ИССЛЕДОВАНИЕ ХАРАКТЕРИСТИК  
ЕМКОСТНЫХ ПРЕОБРАЗОВАТЕЛЕЙ

МЕТОДИЧЕСКИЕ УКАЗАНИЯ

к лабораторной работе №3

по дисциплине «Физические основы получения информации»  
для подготовки бакалавров техники и технологии  
по направлению 200100 «Приборостроение»  
всех форм обучения

Составители:

Турецкий Андрей Владимирович

Ципина Наталья Викторовна

Шуваев Владимир Андреевич

В авторской редакции

Компьютерный набор А.В. Турецкого

Подписано к изданию

Уч.-изд. л.

ФГБОУ ВПО «Воронежский государственный  
технический университет»

394026 Воронеж, Московский просп., 14