

МИНИСТЕРСТВО НАУКИ И ВЫСШЕГО ОБРАЗОВАНИЯ
РОССИЙСКОЙ ФЕДЕРАЦИИ

Федеральное государственное бюджетное образовательное учреждение
высшего образования
«Воронежский государственный технический университет»

Кафедра графики, конструирования и информационных технологий
в промышленном дизайне

**ТЕХНОЛОГИИ ИНДИВИДУАЛЬНОЙ РАЗРАБОТКИ
ПРОЕКТОВ**

*МЕТОДИЧЕСКИЕ УКАЗАНИЯ
к выполнению лабораторных работ
для обучающихся по направлению 54.03.01 «Дизайн»
(профиль «Промышленный дизайн»)
всех форм обучения*

Воронеж 2021

УДК 681.3(07)
ББК 30.18я7

Составители:

А. В. Кузовкин, А. П. Суворов, Ю. С. Золототрубова

Технологии индивидуальной разработки проектов: методические указания к проведению лабораторных работ для обучающихся по направлению 54.03.01 «Дизайн» (профиль «Промышленный дизайн») всех форм обучения / ФГБОУ ВО «Воронежский государственный технический университет»; сост.: А. В. Кузовкин, А. П. Суворов, Ю. С. Золототрубова. – Воронеж: Изд-во ВГТУ, 2021. – 28 с.

В методических указаниях приводятся описание лабораторных работ и соответствующие теоретические сведения, необходимые для их выполнения.

Предназначены для студентов, обучающихся по направлению 54.03.01 «Дизайн» (профиль «Промышленный дизайн») всех форм обучения.

Методические указания подготовлены в электронном виде и содержатся в файле ЛР ТИРП.pdf.

Ил. 33; Табл. 2; Библиогр. 7.

УДК 681.3(07)
ББК 30.18я7

***Рецензент** – А. А. Болдырев, канд. техн. наук, доцент
кафедры технологии машиностроения ВГТУ*

*Рекомендовано методическим семинаром кафедры ГКПД и
методической комиссией ФИТКБ Воронежского
государственного технического университета в качестве
методических материалов*

ВЕДЕНИЕ

Проектирование различных форм и использование цвета в интерьере, безусловно, является хорошей подготовкой в дальнейшей творческой практике. Выбор темы, отбор деталей, решение композиции, передача многопланового пространства бесконечным множеством деталей – все эти вопросы решаются в проектировании интерьера. Главная цель учебных курсов «Технологии коллективной разработки проектов» и «Технологии индивидуальной разработки проектов» является:

- формирование практических навыков решения комплекса проектных задач, освоение метода проектирования интерьера;
- формирование самостоятельного графического решения проектирования интерьера;
- получение студентами знаний по современным концепциям проектирования пространственной среды интерьера;
- творческое осмысление структуры и системных особенностей внутренних пространств, возможностей их компоновки, художественной гармонии и взаимосвязей;
- развитие воображения, фантазии, ассоциативного, пространственного и образного мышления;

Знания и навыки, приобретаемые в результате изучения дисциплинам «Технологии коллективной разработки проектов» и «Технологии индивидуальной разработки проектов», помогают освоить самостоятельно процесс творческого поиска и решения дизайнерских задач:

1. Освоение средств дизайнерской графики, правил проекционного черчения, светотеневой моделировки формы, культуры графической подачи проекта.
2. Развитие творческого потенциала по направлениям:
 - графика;
 - формообразование;
 - объемно-пространственная композиция.
3. Синтез пространства и предметного наполнения.
4. Применение законов объемно-пространственной композиции, функционального зонирования, восприятие цвета и эргономика.
5. Освоение приемов комплексного формирования декоративно-прикладного искусства в интерьере.

ОБЩИЕ ТРЕБОВАНИЯ К ОФОРМЛЕНИЮ ПРОЕКТНОЙ И РАБОЧЕЙ ДОКУМЕНТАЦИИ

Графическая документация в минимальном объёме достаточно понятно прочтению и способствует выполнению определенных работ. При разработке чертежей учитываются определенные требования:

- использование чертежей в типовых изделиях и конструкциях;
- применение условно-графических обозначений, допускаемых стандартами;
- выполнение чертежей с учётом сложности изображения при условии прочтения допускается в минимальных масштабах;
- выполнение чертежей в виде электронных документов.

Чертежи выполняются на листах с определённым *форматом* (табл. 1).

На чертёжном листе необходимо изобразить:

- внешнюю и внутреннюю рамку, соответствующую размерам формата (линии обрезки);
- в правом нижнем углу вдоль длинной стороны листа (для формата А4 - вдоль короткой стороны) располагается *основная надпись*. Расположение размерных рамок и основной надписи на листе приведено в прил. 11 (А). Пример заполнения основной надписи для учебных работ приведены в прил. 11 (А).

Таблица 1

Обозначение и размеры сторон основных форматов

Обозначение формата	A0	A1	A2	A3	A4
Размеры сторон, мм	841x1189	594x841	420x594	297x520	210x297

Текстовые части разделов проектной и рабочей документации выполняются на листах формата А4 (А3) с основными надписями и с использованием чертежного шрифта.

Текстовые и графические материалы проектной и рабочей документации выполняется в следующем порядке:

- *обложка*;
- *титульный лист*;
- *содержание раздела*;
- *состав проектной (рабочей) документации*;
- *текстовая часть* (пояснительная записка);
- *графическая часть* (основные чертежи и схемы).

Оформление и пример заполнения обложки и титульного листа приведены в прил. 11 (Б).

Перечень необходимых документов при выполнении чертежей следующий:

1. ГОСТ - государственный стандарт.
2. ЕСКД - единая система конструкторской документации.
3. Стандарты ЕСКД устанавливают единые правила выполнения и оформления конструкторской документации во всех отраслях промышленности.

Раздел включает в табличной форме перечень документов, входящих в раздел.

Листы текстовых материалов формата А4 и графических изображений формата А3, брошюруются в альбомы, оформленные обложкой. Все листы сброшюрованного раздела нумеруются сквозной нумерацией, начиная с титульного листа (на титульном листе номер не ставится).

Масштаб - это отношение линейных размеров изображения предмета к его действительным размерам:

$M = \text{размеры изображения} / \text{размеры предмета}$ Масштабы чертежей принимаются в зависимости от сложности и насыщенности изображения. ГОСТ 2.302-68 установлены следующие виды масштабов:

- масштабы уменьшения: 1:2; 1:2,5; 1:4; 1:5; 1:10; 1:15; 1:20; 1:25; 1:40; 1:50; 1:75; 1:100; 1:200; 1:400; 1:500; 1:800; 1:1000;
- натуральная величина: 1:1;
- масштабы увеличения: 2:1; 2,5:1; 4:1; 5:1; 10:1; 20:1; 40:1; 50:1; 100:1.

Масштабы строительных чертежей гражданских, промышленных и сельскохозяйственных зданий выполняются с учётом требований ГОСТ 21.501-93.

Таблица 2

Масштабы изображений на строительных чертежах
(ГОСТ 21.501-93)

Наименование чертежа	Масштаб
Генеральные планы	1:5000; 1:2000; 1:1000; 1:500
Наименование чертежа	Масштаб
Планы этажей, разрезы, фасады, планы кровли, полов, технических этажей, монтажные планы каркасов, перекрытий	1:100; 1:200; 1:400
Планы фундаментов, перекрытий, планы расположения перегородок, проёмов, кладочные планы, фрагменты планов, разрезов, фасадов	1:50; 1:100
Изделия, узлы	1:5; 1:10; 1:20; 1:25

Для изображения надписей на чертежах (ГОСТ 2.304-81) применяются *чертёжные шрифты* следующих размеров: 3,5; 5; 7; 10; 14 мм.

При выполнении некоторых проектов применяются шрифты смыслового назначения с учетом идеи дизайн-проекта.

ПРАВИЛА ВЫПОЛНЕНИЯ ЧЕРТЕЖЕЙ

Построение главных элементов интерьера выполняется с помощью модульной координации размеров в строительстве (МКРС), вследствие чего размеры основных объёмно- планировочных элементов интерьера должны быть кратны модулю (равный 100 мм).

Основные элементы конструкций (несущие стены, колонны) интерьера располагаются вдоль модульных координационных осей (продольных и поперечных). Для определения элементов интерьера применяется **сетка координационных осей**. Координационные оси на чертежах наносятся штрихпунктирными тонкими линиями и обозначаются по левой и нижней сторонам плана, маркируются, начиная с левого нижнего угла арабскими цифрами (слева направо) и прописными буквами русского алфавита (снизу вверх) в кружках диаметром 6 . 12 мм (рис. 8).

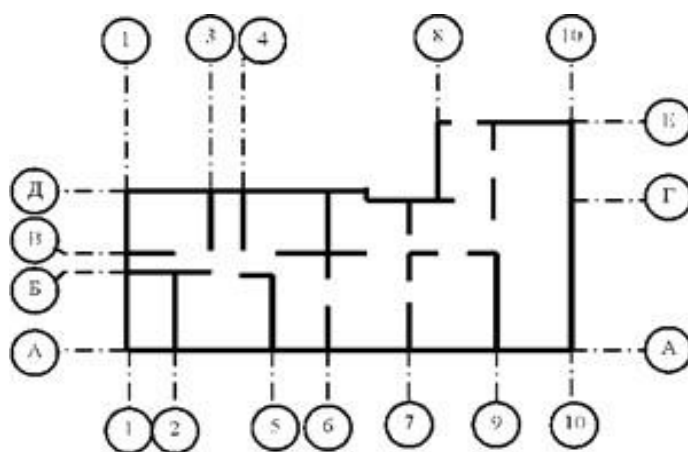


Рис. 8. Пример маркировки координационных осей

Размеры на чертежах выполняются в миллиметрах и наносятся в виде замкнутой цепочки. Размерные линии ограничиваются засечками - короткими штрихами длиной 2 – 4 мм, проводимыми с наклоном вправо под углом 45° к размерной линии. Размерные линии должны выступать за крайние выносные линии на 1 ... 3 мм. Размерное число располагается над размерной линией на расстоянии 1 ... 2 мм (рис. 9, а).

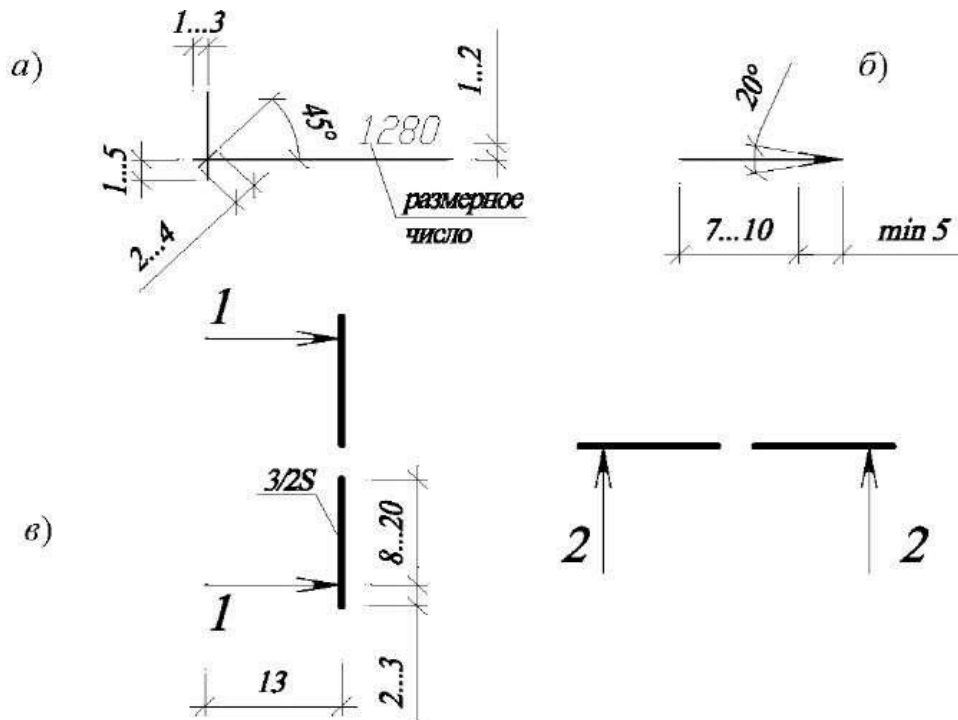


Рис. 9. Обозначение размеров и положения разрезов: а - размеров и размерных линий; б - стрелок направления взгляда; в - положений разрезов.

Для обозначения **положения секущей плоскости** применяется разомкнутая линия в виде отдельных утолщённых штрихов с указанием стрелками направления взгляда. Линию разреза обозначают арабскими цифрами. Начальный и конечный штрихи не должны пересекать контур изображения.

На фасадах и разрезах изображаются высотные **отметки** уровня элемента от какого-либо расчётного уровня, принимаемого за нулевой. Чаще всего за нулевой уровень (отметка $\pm 0,000$) принимается уровень чистого пола (покрытия пола) первого этажа.

Отметки уровней указываются в метрах с тремя десятичными знаками без обозначения единиц длины и помещаются на выносных линиях в виде стрелки с полкой. Стороны прямого угла стрелки проводятся сплошной толстой основной линией под углом 45° к выносной линии (рис. 10).

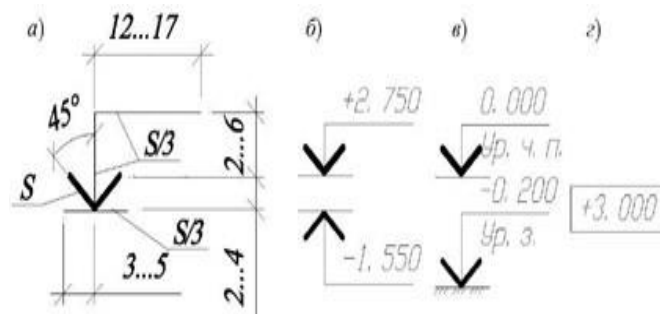


Рис 10. Нанесение отметок уровня на видах: а - размеры знака отметки уровня; б - примеры расположения и оформления знаков уровня на разрезах и сечениях; в - то же, с поясняющими надписями; г - пример изображения знака уровня на планах

Знак отметки должен сопровождаться поясняющими надписями: Ур.ч.п. – уровень чистого пола; Ур.з. - уровень земли. Отметки на планах наносятся в прямоугольниках (рис. 13, з). Отметки выше нулевого уровня обозначаются со знаком плюс (например, + 2,700), ниже нуля - со знаком минус (например, - 0,200).

На чертежах приняты следующие **наименования** видовзданий.

В **наименовании планов** здания указывается отметка чистого пола этажа, номер этажа или обозначение соответствующей плоскости; при выполнении части плана - осей, ограничивающих эту часть, например: План на отм. +3,000; План 2 этажа; План 3-3; План на отм. 0,000 в осях 21-39, А-Д.

В **наименовании разрезов** здания указывается обозначение соответствующей секущей плоскости (арабскимицифрами), например, *Разрез 1-1*.

В **наименовании фасадов** здания указываются крайние оси, между которыми фасад расположен, например: Фасад 1-5; Фасад 12-1; Фасад А-Г.

К сложным конструкциям добавляются **выносные надписи**, располагаемые на полках прямой линии, заканчивающейся стрелкой (или перечёркнутой линией на пересечении с выносной линией). Последовательность надписей (материал или конструкция слоёв с указанием их толщины) к отдельным слоям должна соответствовать последовательности их расположения на чертеже сверху вниз и слева направо.

На **линиях – выносках** располагаются дополнительные объяснения к чертежу или номера позиций элементов в спецификации.

Примеры заполнения экспликации помещений, спецификации заполнения оконных и дверных проёмов, ведомости отделки помещений приведены в прил. 9.

ПОСТРОЕНИЕ ПЛАНА ИНТЕРЬЕРА

Графические построения начинают с изображения плана интерьера 1 этажа. Построение плана выполняется последовательно:

– нанести продольные и поперечные координационные оси (штрихпунктирными тонкими линиями) и обозначаются их марки в кружках снизу и слева;

– вычертить контуры наружных и внутренних несущих стен (сплошной толстой основной линией) и перегородок. Расположение наружных стен определяется величиной **привязки** (расстояния от внутренней поверхности стены до координационной оси). В наружных несущих стенах (продольных или поперечных) координационная ось смещается от внутренней поверхности стены, обычно на 200 мм. В наружных несущих стенах координационная ось совмещается с внутренней поверхностью стены. Во внутренних несущих стенах геометрическая ось симметрии совмещается с координационной осью. В графической работе толщина наружных стен принимается равной 510 мм, внутренних стен - 380 мм, перегородок - 120 мм. Необходимо

обратить внимание в работе на различие в сопряжении несущих стен друг с другом и с перегородками;

– в наружных стенах интерьера оконные проёмы выполняются с **четвертями** (выступами в верхней и боковой частях проёма размерами 120x65 мм). Окна в проекте изображаются в виде линий в проёмах стен, соответствующих контурам оконной коробки. Контур проёмов показывается основной линией, а оконные заполнения и контуры стен в пределах проёма сплошными тонкими линиями. Дверные полотна показываются в направлении их открывания сплошной толстой линией под углом 30° к плоскости стены.

Напротив оконных проёмов с внешней стороны здания наносятся марки окон, например, ОК-1 (ОК - окно, 1 - порядковый номер окон одного вида). Аналогично маркируются двери, например, Д-1. Дополнительно в составе чертежей должна предоставляться информация о размерах и конструктивном решении окон и дверей;

– изображаются лестницы - междуэтажная и входная, вычерчиваются сплошной линией контуры лестничных площадок. На условном обозначении лестниц стрелками показывается направление подъёма. Следует обратить внимание, что условные изображения лестницы на планах 1 и 2 этажей должны различаться (прил. 4).

Вычерчиваются условные обозначения санитарно-технических приборов (рис. 11) и вентиляционных каналов. Вытяжная вентиляция предусматривается в помещениях кухонь и санитарных узлов, вентиляционные каналы (140x140 мм) устраиваются во внутренних стенах толщиной не менее 380 мм;

– на чертеже располагают выносные и размерные линии. Размеры проставляются в виде размерных цепочек в количестве, необходимом для определения габаритных размеров и положений всех помещений; размеров проёмов, простенков, уступов в несущих стенах; толщин стен и величин привязок к координационным осям. Первая размерная линия должна располагаться на расстоянии не ближе 10 мм от контура чертежа, последующие размерные линии - не ближе 7 мм друг от друга;

– выполняются необходимые надписи, ссылки. Информация о наименовании помещений и их площадях приводится либо непосредственно на плане, либо в экспликации помещений (рис. 7) с нумерацией помещений на плане в кружках диаметром 6 ... 8 мм. Площади (в квадратных метрах с округлением до сотых) проставляются в правом нижнем углу помещения и подчёркиваются. Санитарно-технические оборудования в планах имеет определенные обозначения (Рис. 11).

№ п/п	Оборудование	Обозначение на планах	№ п/п	Оборудование	Обозначение на планах
1.	Раковина		7.	Поддон душевой	
2.	Мойка кухонная на одно отделение		8.	Биде	
3.	Мойка кухонная на два отделения		9.	Унитаз	
4.	Умывальник				
5.	Ванна обьёмовенная		10.	Бачок смывной	
6.	Ванна сидячая		11.	Пясуур настенный	

Рис. 11. Размеры и условные обозначения на чертежах санитарно-технического оборудования

При выполнении плана интерьера рекомендуется придерживаться последовательно-логической цепочки, что дает возможность определить не только о форме и плановых размерах всего интерьера: формах, размерах, взаимном расположении отдельных помещений, толщины капитальных стен и перегородок, плановых размеров лестниц и других элементов интерьера, а также о размещении санитарно-технического и прочего оборудования (Рис. 12).

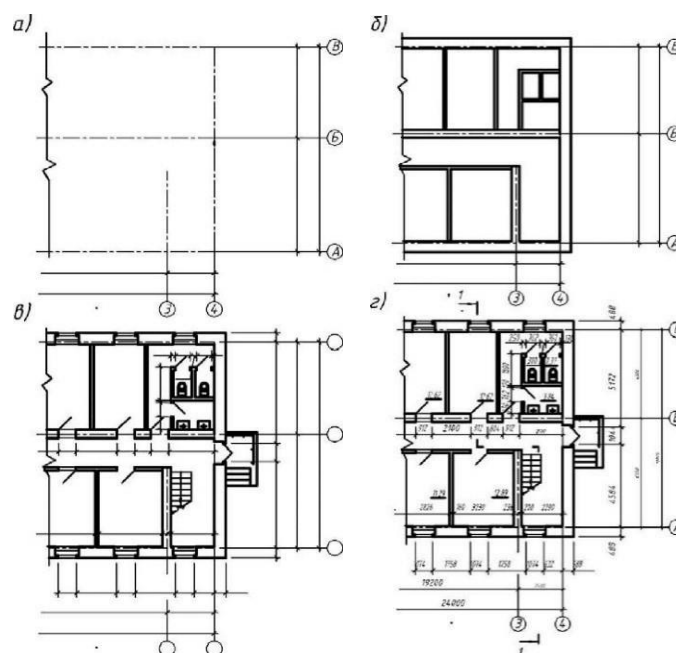


Рис. 12. Последовательность выполнения плана здания

Графическое построение планов интерьера есть формирование комплекта документов, разработанных в процессе проектных работ в соответствии с техническим заданием и в объеме, необходимом для проведения дизайнерских, строительных или ремонтно-отделочных работ на объекте.

В комплект документов включены чертежи, различные планы, развертки и дополнительные увеличенные планы:

1. ОБМЕРНЫЙ ПЛАН выполняется до реконструкции. Замер на объект, по которым вычерчивается план с реальными размерами и с последующим масштабированием.

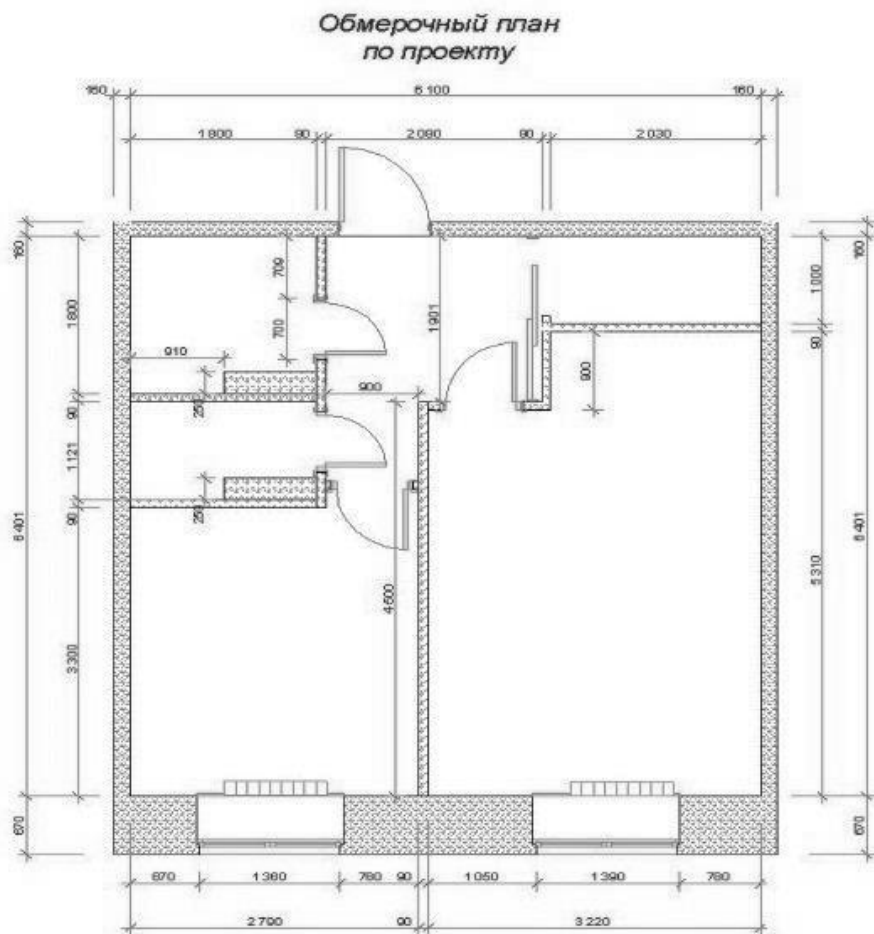


Рис. 13. План обмерочный

1. ПЛАН ДЕМОНТАЖА И МОНТАЖА ПЕРЕГОРОДОК вновь возводимые и сносимые всегда указываются. Иногда можно использовать и цветотонные отношения.

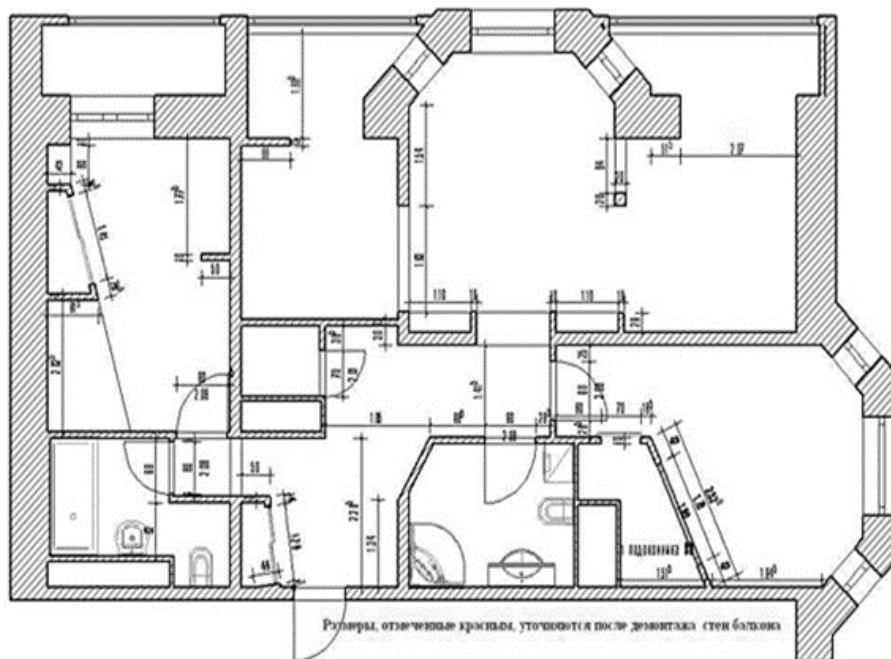


Рис. 14. План демонтажа и монтажа

2. ПЛАН КВАРТИРЫ ПОСЛЕ ПЕРЕПЛАНИРОВКИ утверждается заказчиком, на основе которого выполняются все последующие чертежи.

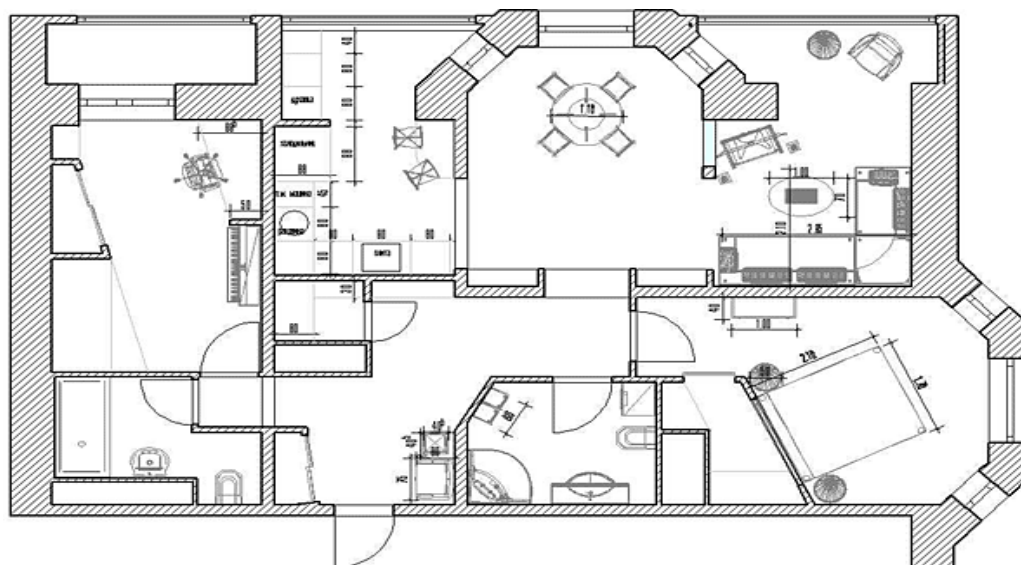


Рис.15. План перепланировки

3. ПЛАН С УКАЗАНИЕМ РАСПОЛОЖЕНИЯ МЕБЕЛИ выполняется после перепланировки. Отдельно делается спецификация мебели

7. ПЛАН РАСПОЛОЖЕНИЯ САНТЕХНИКИ.

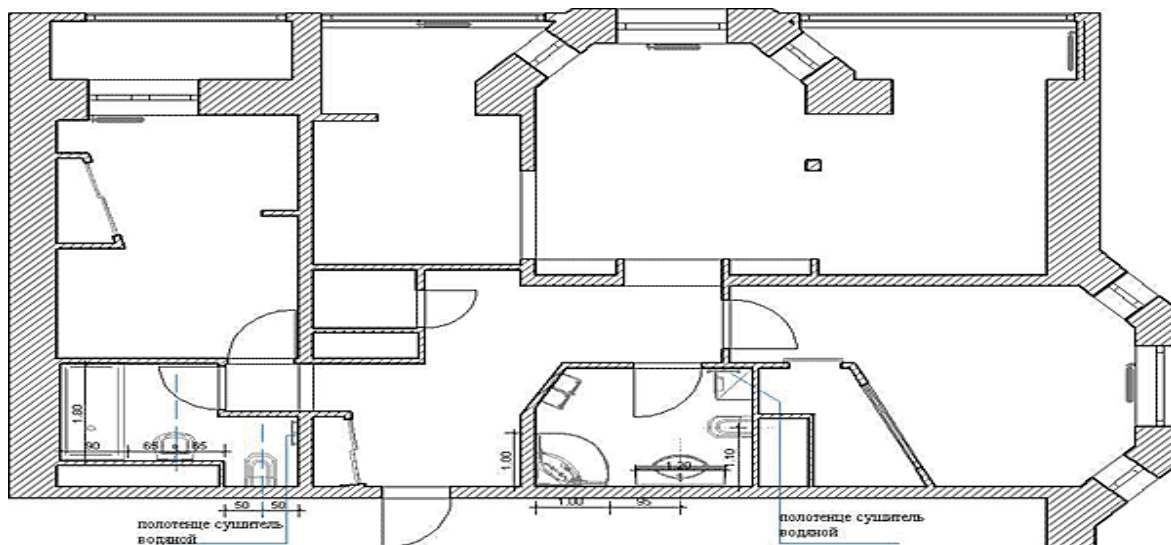


Рис.20. План сантехники

8. ПЛАН ПОЛОВ С УКАЗАНИЕМ ТИПА ПОКРЫТИЙ (например: в кухне - керамическая плитка, в гостиной - массивная доска, подиум).



Рис. 21. План пола (1)

ДИЗАЙН-КОНЦЕПЦИЯ

В работе Т.Ю. Быстровой «Вещь. Форма. Стиль: Введение в философию дизайна» рассматривается, что концепция как «ведущий замысел должен быть, не только оформлен в проекте, но и осмыслен, сформулирован».

В словаре-справочнике по дизайну понятие «концепция» рассматривается как «основная идея будущего объекта, смысловое содержание как идейно-тематической базы проектного замысла, выражающая художественно-проектное суждение о явлениях более масштабных, чем данный объект». Дизайн-концепция - идеальная модель будущего объекта с основными характеристиками. Рассмотрим 5 вариантов эскизов дизайн-концепции интерьера на следующих примерах (где знак + плюс и – минус определяют положительные и отрицательные моменты проекта):

1 ВАРИАНТ (Рис.24). Простое планирование интерьера. Единое пространство гостиной и коридора. От прихожей к балкону располагается широкий «проспект», оформленный с одной стороны стеллажом:

- + Ниши для встроенных шкафов в спальне и коридоре;
- + Двери балконов со сплошным остеклением улучшают инсоляцию гостиной;
- Из-за выступа стены спальня заужена.

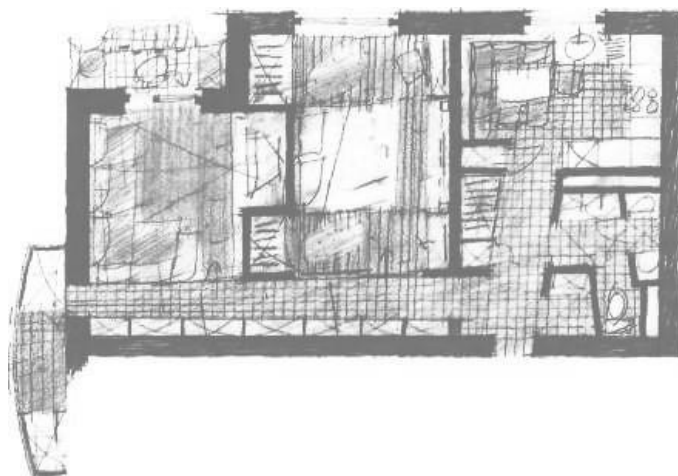


Рис.24. Планировочное решение №1

2 ВАРИАНТ (Рис. 25).

Система коридоров как «улиц». Перегородки располагаются под углом. В ниши встроены диван, тумбы, столы и шкафы:

- + Попытка «сломать» устоявшийся план;
- + Непривычная планировка кухни;
- Ограниченное выступами стен пространство, обилие острых углов;
- Неправильные формы ниш, которые потребуют изготовления всей мебели на заказ;
- Рабочий уголок у окна не подойдёт для установки детской кроватки.

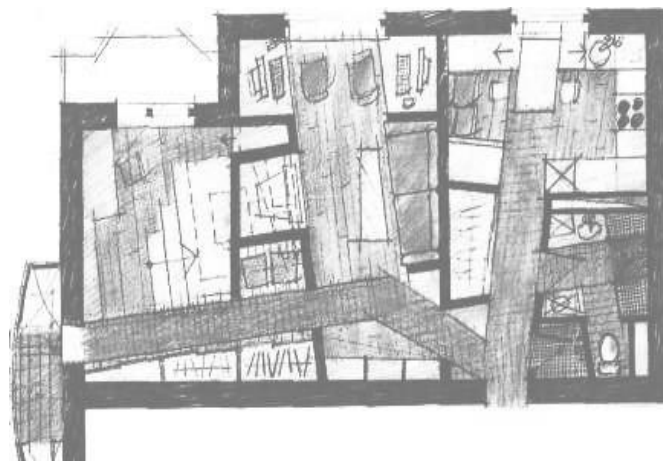


Рис. 25. Планировочное решение №2

3 ВАРИАНТ (Рис.26).

Три выделенные комнаты: спальня (у окна), гостиная и кабинет:

+ Кабинет, который в будущем может превратиться в детскую, два входа (из гостиной и из спальни);

+ Кабинет с открытой дверью может стать частью гостиной;

- Гостиная стала проходной комнатой;

- Обилие ниш под встраиваемую мебель они сужают и без того небольшие помещения.

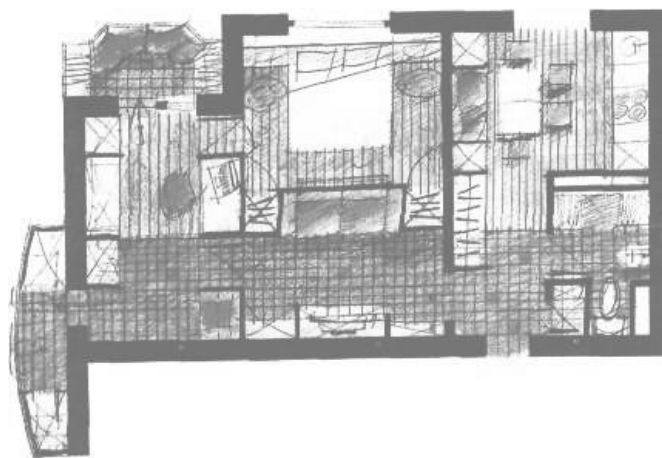


Рис. 26. Планировочное решение №3

4 ВАРИАНТ (Рис.27).

Усовершенствованный вариант №3. Кабинет изолированный:

+ Гостиная протянулась от прихожей до балкона;

+ Большие по площади гостиная и кухня;

+ Наличие кабинета и отдельной спальни, с минигардеробной;

+ Больше мест хранения: в спальне - 2 шкафа, в кабинете и коридоре - 1;

- Нет места для детской кроватки.

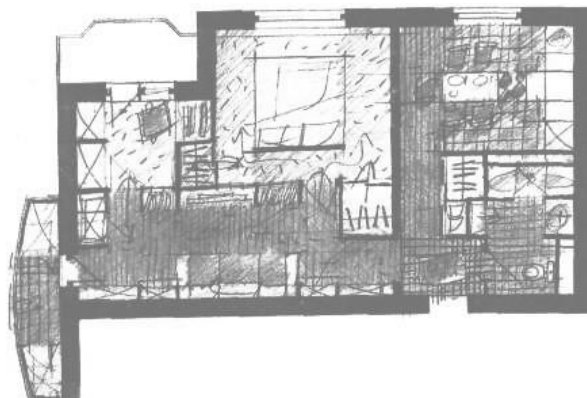


Рис. 27. Планировочное решение №4

5 ВАРИАНТ (Рис. 28). Органичное строение плана, эллипсовидные очертания объекта:

- + За счёт диагональной композиции зона гостиной визуально кажется больше;
- + Минимум перегородок обеспечивает свободное движение по квартире;
- Кабинет в виде небольшого уголка рядом с лоджией нельзя будет превратить в детскую - придётся будущим родителям уступить ребёнку свою спальню;
- Потребуется много мебели на заказ по индивидуальному проекту.

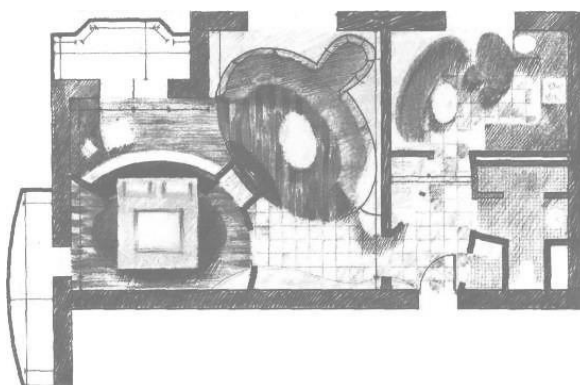


Рис.28. Планировочное решение №5

Основные выводы дизайн-концепции:

1. Объект должен быть весьма непохожей на другие, требует выработки принципов ее формирования. Для чего необходимо:

- определить параметры и характеристики объекта, представить его как закономерно организованную систему разного типа;
- выявить возможные средства формирования того или иного типа;
- рассмотреть пути минимизации этих средств;

Основной девиз концепции – несовместимость, какдальнейшее размышление.

1. Дизайн-концепция носит проектный характер и выражает свойства предстоящих дизайнерских решений. Эта часть концепции определяет

«фирменный стиль» объекта, выдвигая в качестве особых условий дизайн-проектирования:

– Точный учет местных природно-климатических условий, где в качестве основы утилитарно-технических обоснований ряда проектных предложений и активное включение элементов природной среды в структуру комплекса, что формирует специфическую атмосферу помещений;

– Отказ от визуальных стереотипов «международного стиля», навязанных нашей жизни, обращение к национальным традициям композиции и декора предметно-пространственных систем.

Таким образом, положения дизайн-концепции реализуется через структурную организацию объекта в процессе его «идеального» формообразования.

Иначе говоря, дизайн-концепция не должна предполагать реальные проектные решения, хотя при ее разработке вполне может быть использована методика составления экспериментальных или альтернативных проектов, либо иллюстрирующих ее положения, либо выдвигающих (в ходе сравнения) новые идеи, даже если их отдельные черты войдут в окончательный проект.

ВИДЫ ЭСКИЗНЫХ РАЗРАБОТОК ПРОЕКТА

1. **Дизайнерская инсталляция** – призвана раскрыть концепцию интерьера или объемного образа предмета с помощью техник и материалов.
2. **Макетирование** – создание формы предмета или модели интерьера при помощи макетных материалов: картона, конструкционного многослойного материала, пластика, тонированного картона.
3. **Аппликация** – создание образа интерьера на плоскости при помощи панно, мозаики, витража, бумаги, ткани.
4. **Графический эскиз** – процесс выполнения линиями или дополненный штриховкой. Выявляющий объем, дающий представление о форме и пропорциях объекта.
5. **Ручная подача** – графический эскиз возможно и в цвете. Используется в создании художественного образа объекта в различной технике: гризайль, отмывка.
6. **Компьютерная подача** – компьютерное изображение выполненные в различных программах с учетом объемных элементов и цветового решения объекта или интерьера.

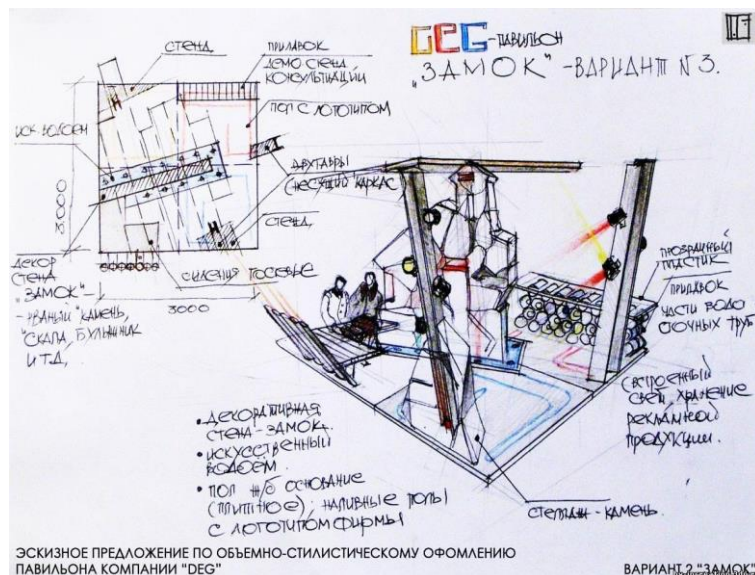


Рис.29. Эскизное предложение

Эскизирование предполагает разработку художественно-конструкторского решения, которая занимает около 30 % рабочего времени, оставшееся 40 % - непосредственно на выполнение проекта. Цветовое решение эскиза выполняется в той же технике и из тех же материалов, что и конечный результат.

Рекомендуется выполнять больше цветовых вариантов, для выбора. Лучшее всегда познается в сравнении. Однако нельзя допускать, чтобы работа над эскизами переходила к упражнениям и механическим их повторениям. Поиск всегда должен осуществляться сознательно, а не стихийно.

Поисковый материал (почеркушки) необходимо использовать при работе над эскизом – рассмотрим примерные варианты в интерьере и в экстерьере (Рис.29,30):

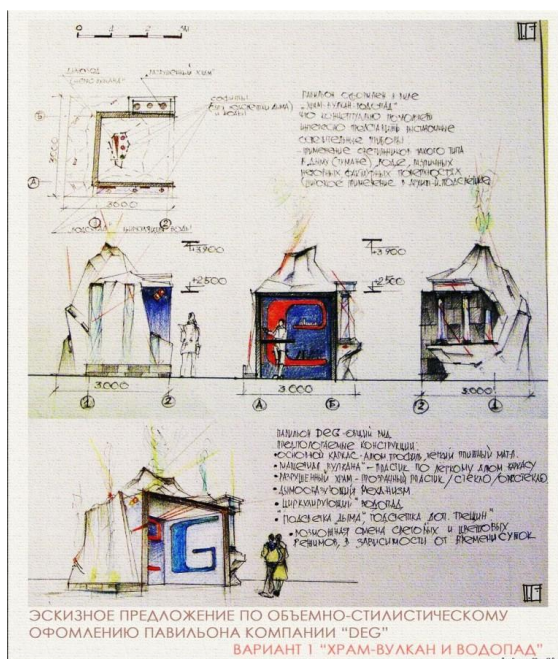


Рис.30. Эскизное предложение

Эскизирование также можно выполнить в виде коллажа. Элементами для коллажа могут быть любые материалы – как природные материалы (листья, трава, ветки, камни...), так и рукотворные (бумага, ткань, старые газеты или журналы...). Причем не возбраняется и сочетание всех этих материалов.

При должном чувстве стиля единственным ограничением может быть только возможности вашей фантазии. В процессе эскизирования интерьера существует огромное количество вариантов применения: вырезки вольной формы из цветной бумаги, цветная газетная бумага, цветные и текстурные журнальные иллюстрации. Нестандартный способ работы с коллажем — совмещение этой техники с рисунком с натуры.

Сокращенный дизайн-проект выполняется как эскиз в основном «от руки». Эскизные наброски планировки с мебелью, затем план потолка с освещением и расстановкой мебели, зарисовки комнат в перспективе – становятся основой для рабочего проекта. Концепция стиля интерьера: отделочные материалы, мебель, предметы декора – раскрываются в коллаже. При поисковой работе сочетание колорита рекомендуется. Обратим внимание стилистику и колорит интерьера на следующих работах (Рис. 31, 32, 33, 34):

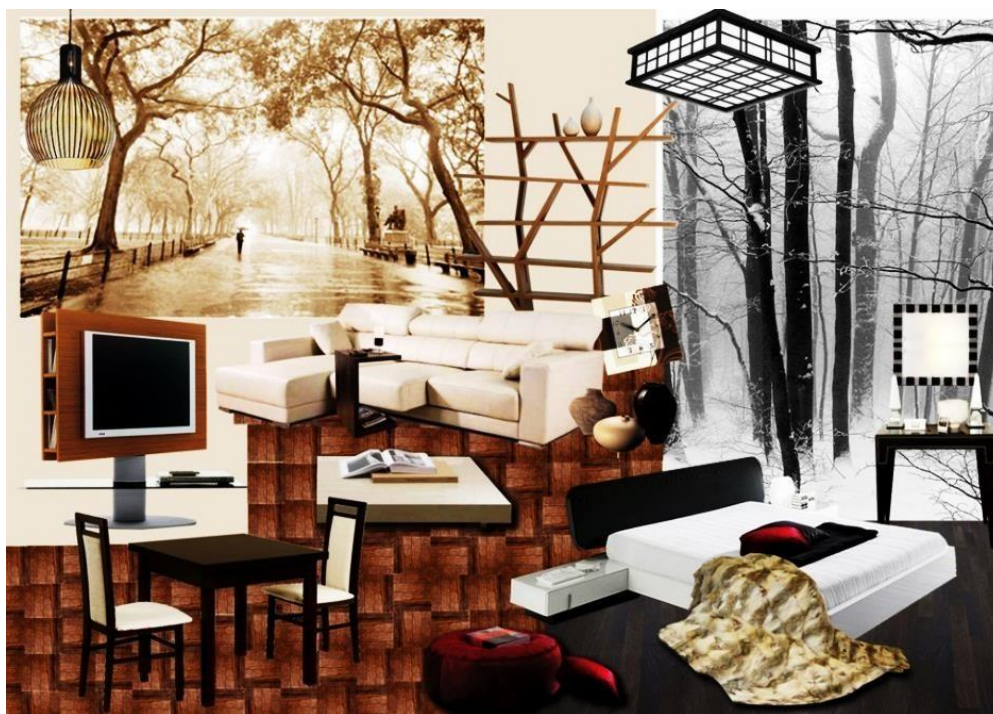


Рис.31 Пример коллажа №1



Рис. 32. Пример коллажа №2



Рис.33. Пример коллажа №3

ПРЕДПРОЕКТНЫЙ АНАЛИЗ

Теория и практика дизайна разрабатывалась по специальной технологии проектного поиска новых решений, где все рационально и имеет универсальный характер, который подходит для проектных задач самого разного класса и типа

называется предпроектный анализ.

Методика предпроектного анализа в дизайне состоит в разделении процесса исследования предлагаемой ситуации на ряд этапов, самостоятельных по целям и результатам работы:

1. Обследование реальной ситуации с размещением будущего объекта и перечнем свойств, которыми он должен обладать. Технология этого этапа: изучение аналогов, обзор литературных данных и прототипов, выяснение их положительных и отрицательных свойств, которое формулирует задачи для дальнейшей работы.

2. Мозговой штурм на столкновение противоречий между обстоятельствами будущей жизни объекта и эксплуатационными характеристиками его структур.

3. Сравнение предложений в разных вариантах общего решения и выбор наиболее эффективного. Это не проект, это дизайн- концепция - принципиальная проектная идея будущего объекта с его формами: инженерно-техническими, пространственными, процессуальными.

Все варианты задач композиционной организации интерьеров подразделяются на группы:

- проектирование без аналогов, где объект принципиально новый не встречавшиеся ранее по техническим, пространственным и образным решениям;
- проектирование по прототипам, где вносятся новые качества в облик или технические решения объектов знакомых потребителю.

Речь идет о совершенствовании и приспособлении отработанных техническо-пространственных схем.

В процессе предпроектного анализа информационного исследования можно разделить на 2 вида:

- **экспресс-анализ:** вся необходимая информация предоставляется путем заполнения опросных листов и анкет. Данные систематизируются и анализируются. При проведении экспресс-анализа не предусмотрен, сбор и анализ всех сведений производится удаленно на основании направленных сведений.
- **комплексный анализ:** минимальный набор информации о целях и задачах внедрения, путем заполнения анкет и опросных листов. Сбор и систематизация остальных сведений производится с выездом на место посредством опроса.

ВЫПОЛНЕНИЕ ПРОЕКТА ИНТЕРЬЕРА

Проект, по определению С.И. Ожегова - это «разработанный план сооружения, устройства чего-либо; предварительный текст какого-нибудь документа; замысел, план».

Структура проектной деятельности в процессе проектирования включает

следующие моменты:

- синтез абстрактного мышления и воображения;
- комплекс знаний;
- игровой момент;
- единство новаторского и репродуктивного».

В процессе разработки проекта необходимо учитывать свойства и качества объекта, которые будут пользоваться спросом. Предметный мир (интерьер, определенная среда, изделие), построенный по эстетическим законам, главным свойством которого является соразмерность человеку.

Интерьер – (от французского *Interieur* - внутренний) внутреннее пространство здания. Особая среда обитания человека, обусловленная функциональностью и эстетической привлекательностью, достигаемая проектированием и созданием внутреннего пространства помещений, линий и форм, цветом и освещенностью, фактурой и мебелью. Проектируемый интерьер играет ключевую роль в обеспечении комфорта и влияет на производительность, здоровье и безопасность. Понятие «Интерьер» в большинстве связано с обстановкой и отделкой помещения. Обычно интерьер рассматривается в связке с экстерьером. Концепция интерьера не может до конца реализоваться в виде отдельно взятого помещения, но проектируется как система пространств с выявлением главных композиционных акцентов, движения физического и эмоционального направления. Каждой исторической эпохе соответствовали свои представления о внешнем и внутреннем убранстве жилища, все менялось со сменой эпох.

Стиль в интерьере – это построение комфортной жизни и обитания человека.

Процесс проектирования всегда сопровождается определенными правилами во избежание различных ошибок:

– **правило №1.** Помещение должно быть максимально функциональным и должно работать на человека, проживающего в нем. Основные функции в интерьере, как сон, прием пищи, гигиенические процедуры, уборка и содержание помещений, приготовление пищи, отдых, воспитание и уход за детьми, супружеские обязанности, уход за престарелыми и больными, выполнение учебных занятий, профессиональной работы, хранение предметов, получение информации должно учитываться при проектировании.

– **правило №2.** Эстетика жилища не должна доминировать над его функциональностью. Помещение должно быть максимально функционально, а потом уже красиво. Функция удовлетворения потребностей человека в эстетическом наслаждении: сглаживать недостатки интерьера, определенную цветовую тональность, создавать определенный настрой.

– **правило №3.** Параметры необходимых вещей должны быть соотнесены с параметрами жилища, т.е. масштабом. Специфика каждого жилища определяется эргономикой.

ЗАКЛЮЧЕНИЕ

Предполагаемое решение последовательного выполнения проекта по уровню сложности способствует освоению современного процесса проектирования, который состоит в универсальности и многофункциональности, но при этом данные дизайн-проекта представляют собой лишь средства, позволяющие сделать более эффективной деятельность человека. Средства проектирования позволяют решить проблему совершенствования образования и способствовать повышению качества и доступности дизайн-образования.

Материал, изложенный в практическом пособии, конечно, не может раскрыть весь сложный учебный процесс при проектировании интерьера или среды. Однако, данное пособие одно из серии направленных служить отправной точкой для освоения планирования интерьера в технологии дизайна. Очевидно, что круг компетенций педагога, создающего новые средства и технологии проектного обучения, должен быть еще шире.

Поэтому, предложенная методика проектирования интерьера, прежде всего, помогает собрать воедино, понять и разобраться в окружающем графическом пространстве.

БИБЛИОГРАФИЧЕСКИЙ СПИСОК

1. Михайлов С. История дизайна. Т. 1, 2. СД России, М., 2003.
2. Преображенская Н.Г. Архитектурно-строительное черчение 8 класс. - М.; 2000.
3. Коськов М. А., Полеухин А. А. Дизайн. Основы теории: Учеб. пособие / Под редакцией Коськова М. А. — СПб.: Изд-во Политехн. ун-та, 2009. — 308 с.
4. Шимко В. Т. Архитектурно-дизайнерское проектирование. Основы теории. — М.: СПЦ-принт, 2003.
5. Гусев Н. М., Макаревич В. Г. Световая архитектура. – М. «Стройиздат», 2003.
6. Кудряшов К. Г. Архитектурная графика. – М. «Стройиздат», 2004г.
7. Киселева Т. Ю. Стасюк Н. Г. Отмывка фасада, М – 2010г.

ОГЛАВЛЕНИЕ

Введение.....	3
Общие требования к оформлению проектной и рабочей документации.....	4
Правила выполнения чертежей.....	6
Планы построения интерьера.....	8
Дизайн-концепция.....	17
Виды эскизных разборок проекта.....	20
Предпроектный анализ.....	23
Выполнение проекта интерьера.....	24
Заключение.....	26
Библиографический список.....	26

ТЕХНОЛОГИИ ИНДИВИДУАЛЬНОЙ РАЗРАБОТКИ ПРОЕКТОВ

МЕТОДИЧЕСКИЕ УКАЗАНИЯ
к выполнению лабораторных работ
для обучающихся по направлению 54.03.01 «Дизайн»
(профиль «Промышленный дизайн»)
всех форм обучения

Составители:

Кузовкин Алексей Викторович
Суворов Александр Петрович
Золототрубова Юлия Сергеевна

Издается в авторской редакции

Подписано к изданию 16.11.2021
Уч.-изд.л. 1,75

ФГБОУ ВО «Воронежский государственный технический университет»
396026 Воронеж, Московский просп., 14