

Всероссийский форум
«Технологии BIM. Подготовка новых кадров.»



Проблемы внедрения BIM-технологий.



г. Воронеж, пер. Купянский, д. 11
Телефон/факс: +7 (473) 262-24-38
E-mail: office@vrn-vpk.ru
<http://vrn-vpk.ru/>

Докладчик: Долгих М.В.
BIM-менеджер ООО «ВПК»

Дорого ли обходится BIM?



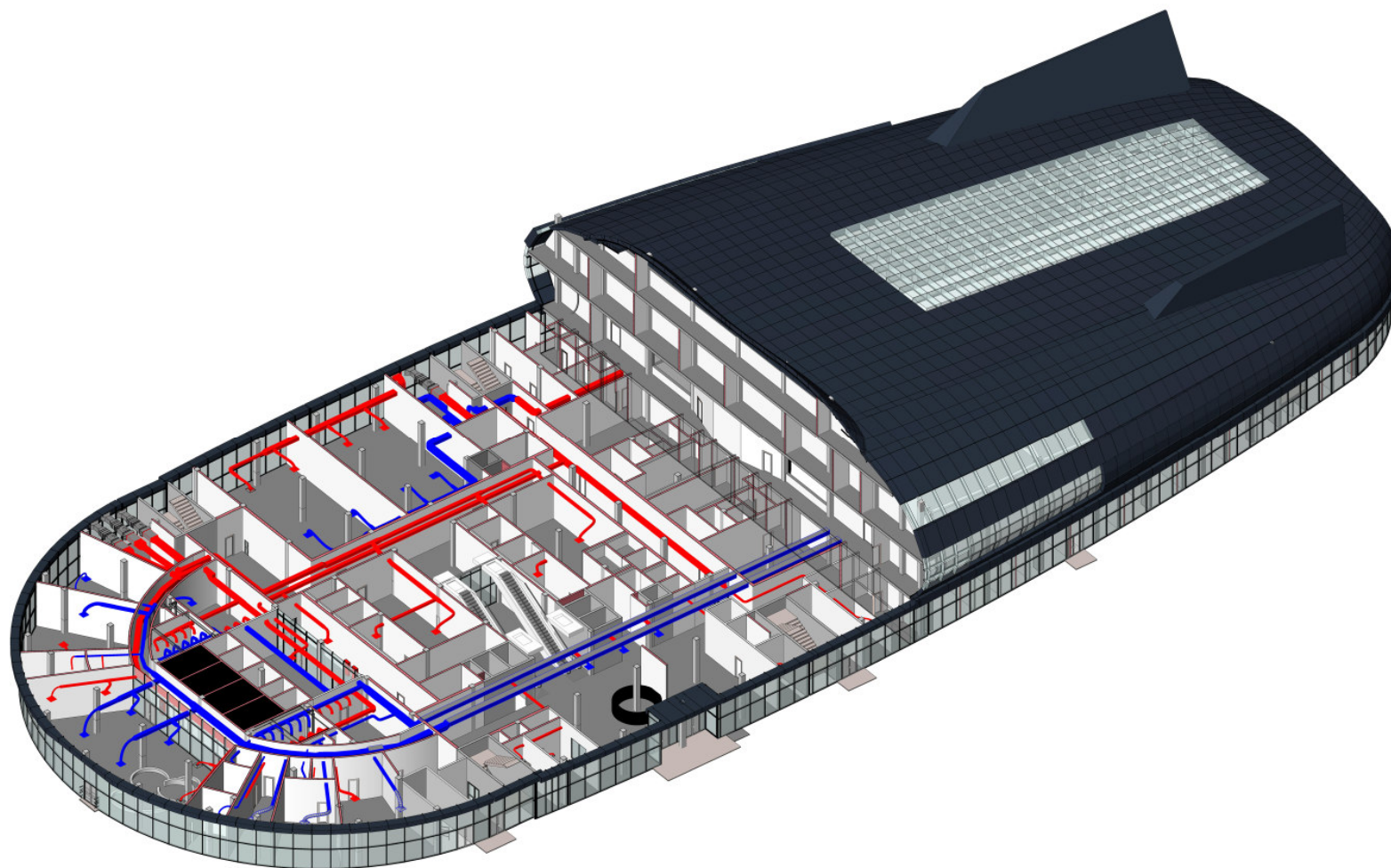
Кадры решают ВСЁ



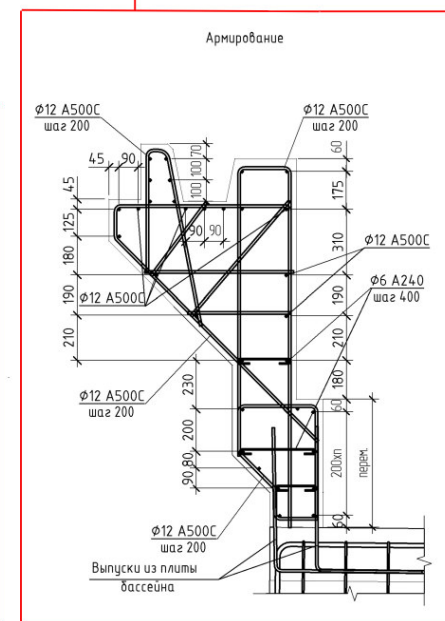
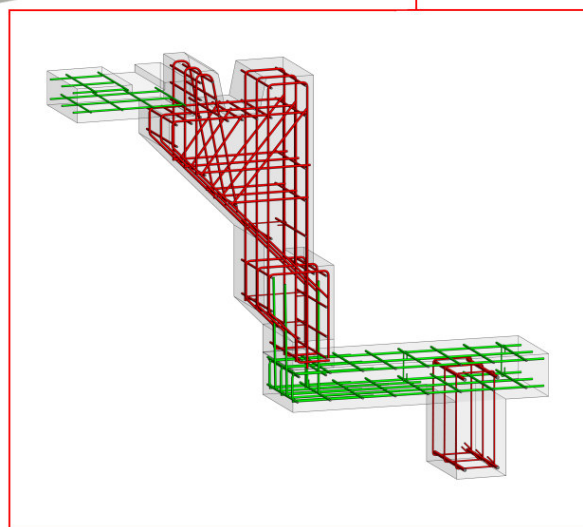
Где найти проектировщиков со
знанием Revit?



Выполнение рабочей документации по BIM-модели

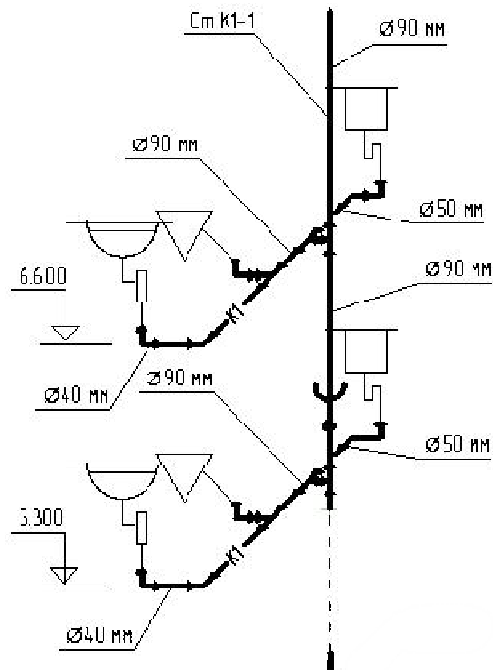


Выполнение рабочей документации по BIM-модели

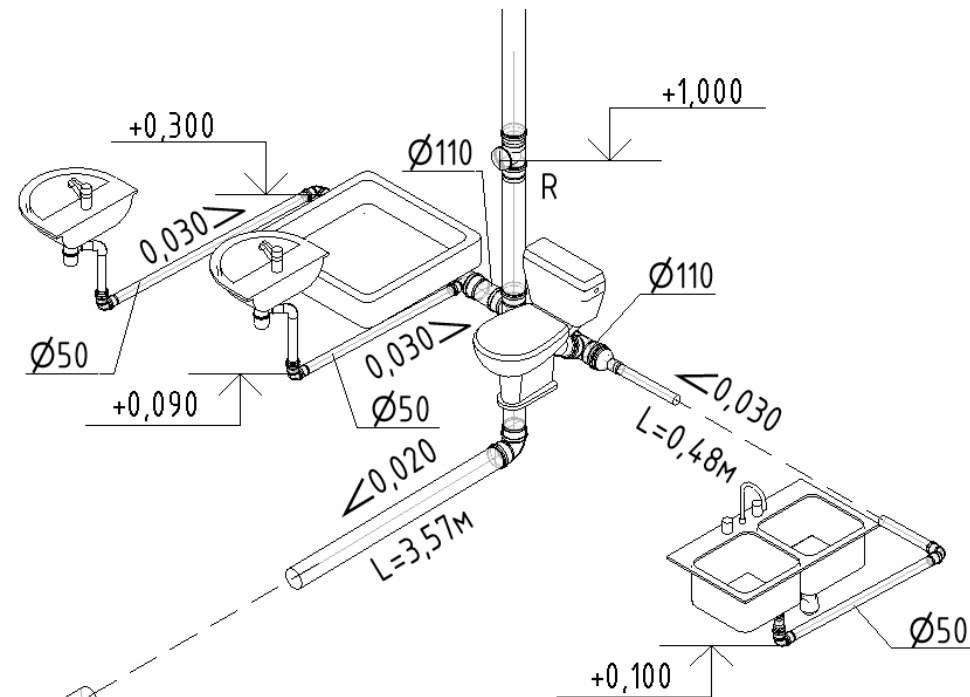


Изометрические схемы инженерных систем

Аксонометрия



Изометрия

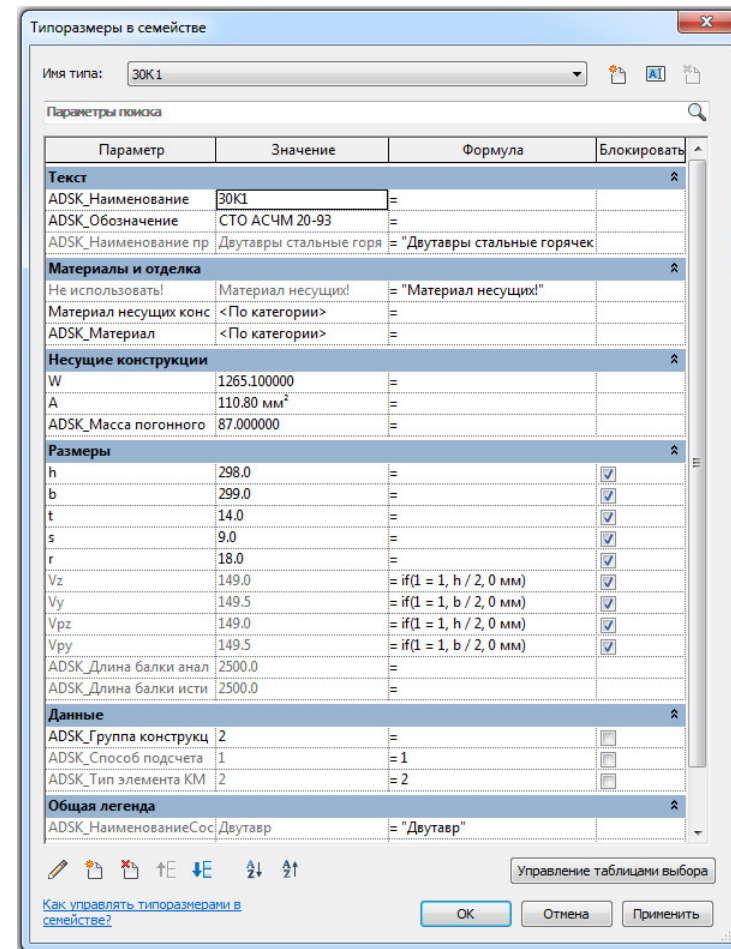


ГОСТ 21.602-2016 Правила выполнения рабочей документации систем отопления, вентиляции и кондиционирования.

- 6.2.1 ... Допускается выполнять схемы в прямоугольной изометрической проекции по ГОСТ 2.317. ГОСТ 21.601-2011 Правила выполнения рабочей документации внутренних систем водоснабжения и канализации.
- 6.2.1 ... Допускается выполнять схемы в прямоугольной изометрической проекции по ГОСТ 2.317 без искажения по осям x, y, z.

Работа с семействами

1. Сложность создания.
2. Унификация общих параметров проекта.
3. Большая номенклатура семейств производителей.
4. Создание и ведение электронного архива семейств.

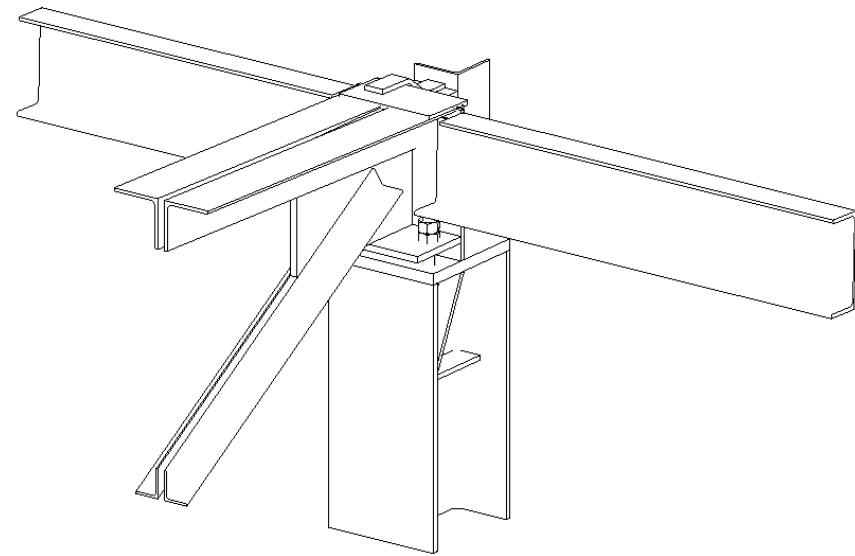
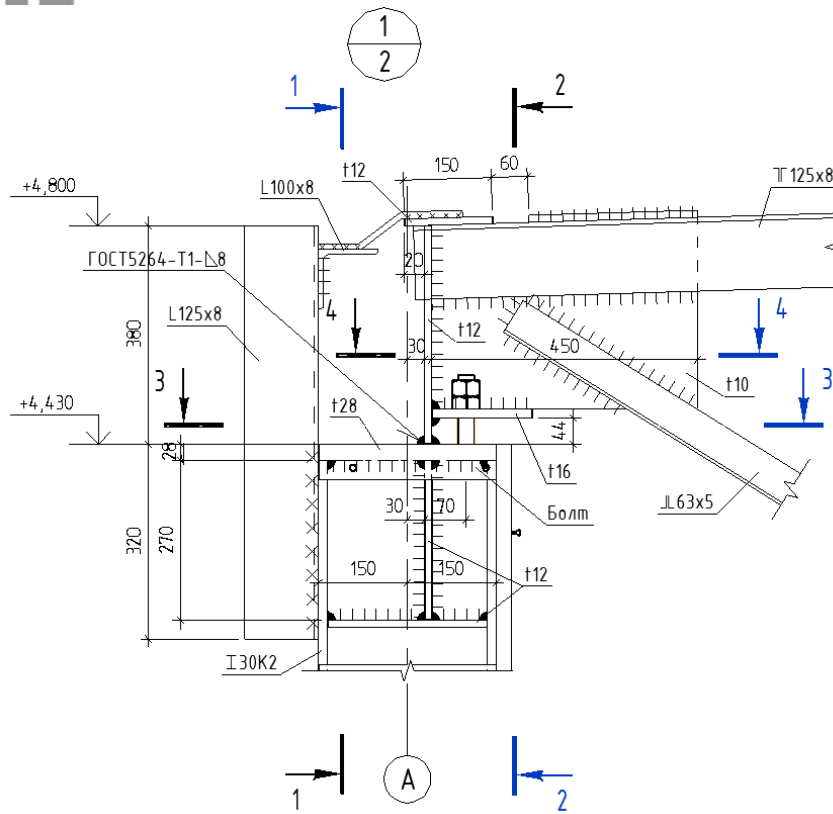


Параметр	Значение	Формула	Блокировать
Текст			
ADSK_Наименование	30K1	=	
ADSK_Обозначение	СТО АСЧМ 20-93	=	
ADSK_Наименование пр	Двутавры стальные горя	= "Двутавры стальные горячек"	
Материалы и отделка			
Не использовать!	Материал несущих!	= "Материал несущих!"	
Материал несущих конс	<По категории>	=	
ADSK_Материал	<По категории>	=	
Несущие конструкции			
W	1265.100000	=	
A	110.80 мм ²	=	
ADSK_Масса погонного	87.000000	=	
Размеры			
h	298.0	=	<input checked="" type="checkbox"/>
b	299.0	=	<input checked="" type="checkbox"/>
t	14.0	=	<input checked="" type="checkbox"/>
s	9.0	=	<input checked="" type="checkbox"/>
r	18.0	=	<input checked="" type="checkbox"/>
Vz	149.0	= if(1 = 1, h / 2, 0 мм)	<input checked="" type="checkbox"/>
Vy	149.5	= if(1 = 1, b / 2, 0 мм)	<input checked="" type="checkbox"/>
Vpz	149.0	= if(1 = 1, h / 2, 0 мм)	<input checked="" type="checkbox"/>
Vpy	149.5	= if(1 = 1, b / 2, 0 мм)	<input checked="" type="checkbox"/>
ADSK_Длина балки анал	2500.0	=	
ADSK_Длина балки исти	2500.0	=	
Данные			
ADSK_Группа конструкц	2	=	<input type="checkbox"/>
ADSK_Способ подсчета	1	= 1	<input type="checkbox"/>
ADSK_Тип элемента КМ	2	= 2	<input type="checkbox"/>
Общая легенда			
ADSK_НаименованиеСос	Двутавр	= "Двутавр"	

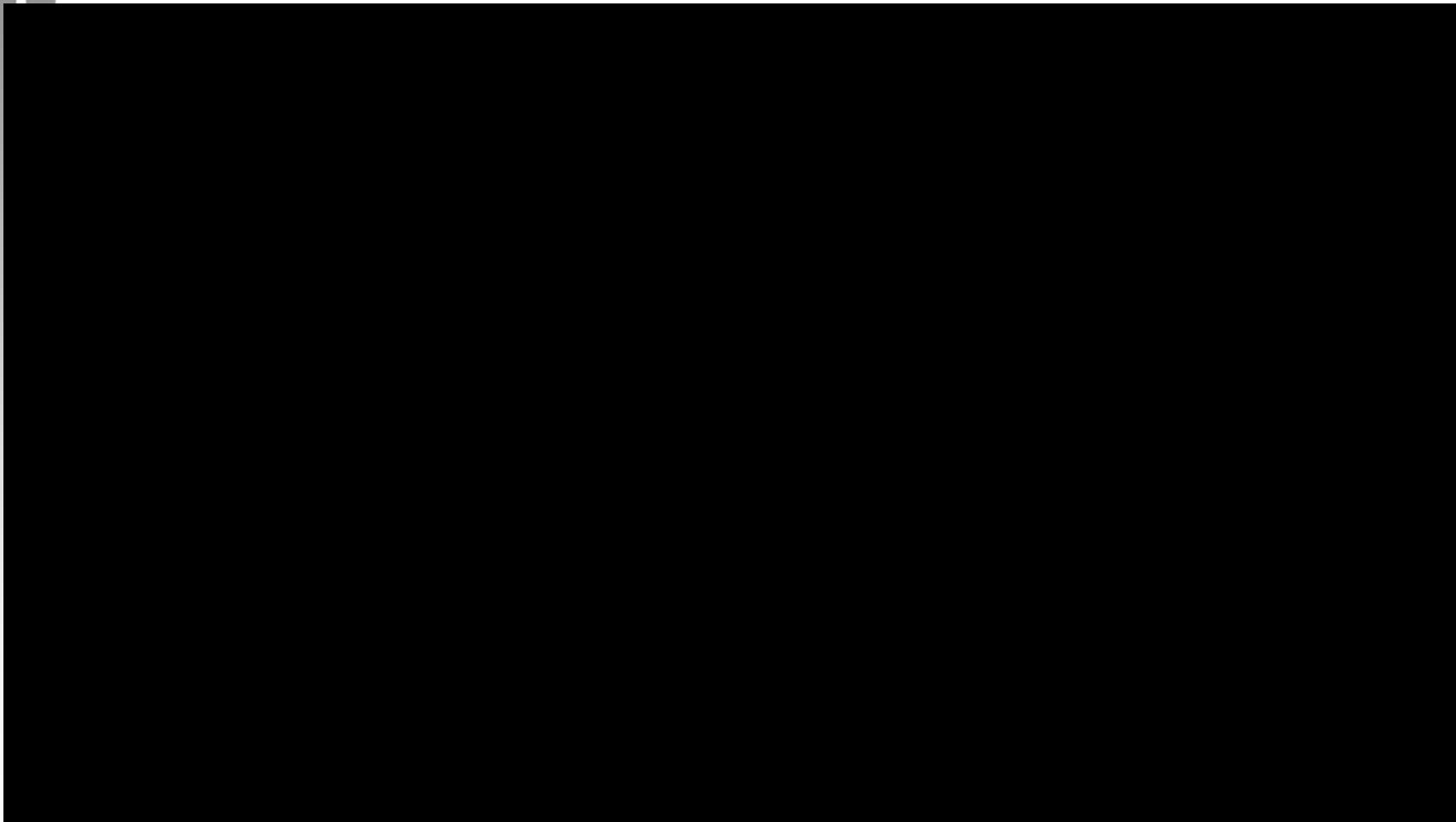
Базы семейств Revit от производителей.



КМ и КМД в Revit



Применение модуля steel connections



Работа со спецификациями



- 1. Сложность создания.
- 2. Отслеживание множества параметров.
- 3. Необходимость создания проверочных дублирующих спецификаций.

Результат

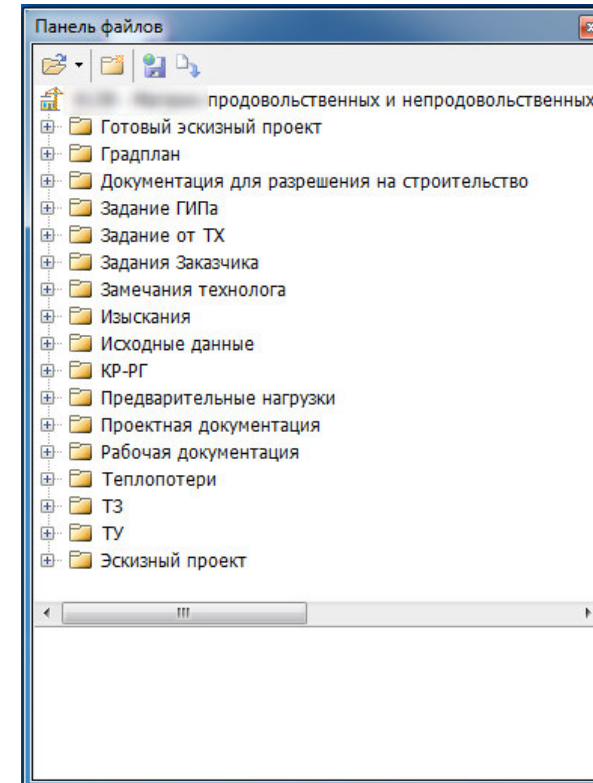
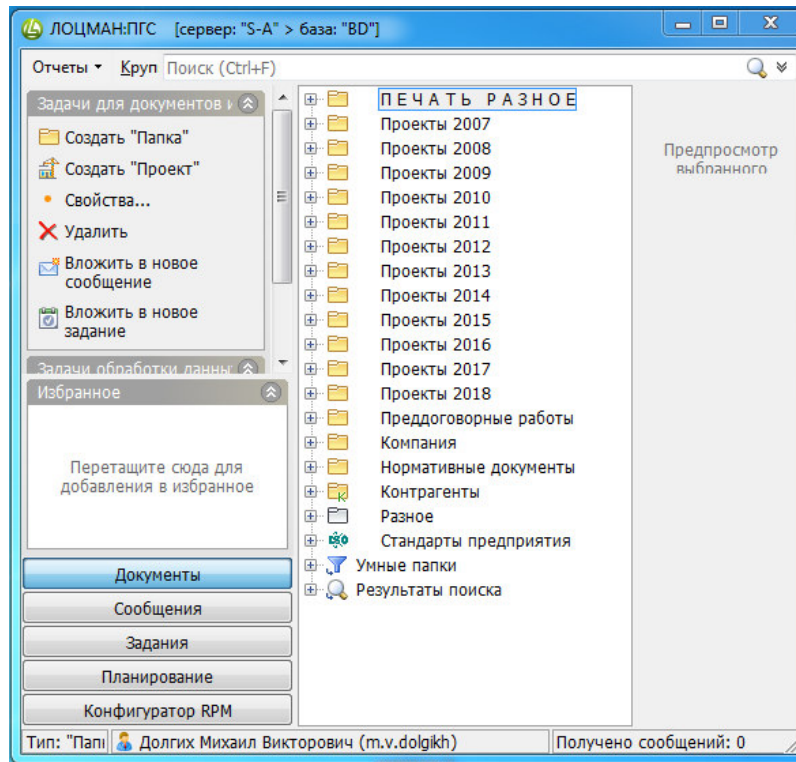
Ведомость расхода стали на элемент, кг

Марка элемента	Изделия арматурные					
	Арматура класса					Всего
	A240		A500			
	ГОСТ 5481-82		ГОСТ 5481-82			
	Ø8	Итого	Ø12	Ø16	Итого	
Стпм-4.2	171,12	171,12	268,1	300,8	568,9	740,02

Исходные данные

Ведомость расхода стали на элемент, кг																															
L	M	N	O	P	Q	R	S	T	U	V	W	X	Y	Z	AA	AB	AC	AD	AE	AF	AG	AH	AI	AJ	AK	AL	AM	AN	AO	AP	
Изделия арматурные																															
Арматура класса																															
A500													A500																		
ГОСТ 5481-82													ГОСТ 5481-82																		
Ø8	Ø16	Ø16	Ø20	Ø22	Ø25	Ø26	Ø32	Ø40	Итого	Ø10	Ø12	Ø14	Ø16	Ø16	Ø20	Ø22	Ø25	Ø26	Ø32	Ø40	Итого	Всего	Ост. на объект	Арм. Класс	Мат. Количество	Количество	Количество	Расчетное	Длина стержня	Ран. Длина	Ран. Длина
0	300,6	0	0	0	0	0	0	0	568,9	0	0	0	0	0	0	0	0	0	0	0	0	740,02	2								

Создание электронного архива



ЛОЦМАН:ПГС — специализированное решение в составе корпоративной системы управления проектной организацией.

Спасибо за внимание!



ООО “Воронежская Проектная Компания” (ООО “ВПК”)

г. Воронеж, пер. Купянский, д. 11

Телефон/факс: +7 (473) 262-24-38

E-mail: office@vrn-vpk.ru

<http://vrn-vpk.ru/>