



Renga – первая русская BIM система для проектирования

Взаимодействие с другими этапами
жизненного цикла объекта
строительства

Шувалов Евгений
Renga Software



**BIM - технология информационного
моделирования зданий и сооружений
(ТИМ – в российской терминологии)**

Революционный подход, кардинально снижающий количество ошибок в проектировании и улучшающий качество строительства

ПРЕДПОСЫЛКИ



- Строительные объекты все сложнее
- Сроки на всех этапах становятся меньше
- Требования к точности и качеству растут
- Уровень зрелости IT – высокий (мощные ПК, наработки и т.д.)

Ключевая идеология BIM

Накопление информации без ее потери при переходе между этапами

Работа от 3D-моделей

Дает:

Уменьшение ошибок

Накопление опыта

Снижение сроков

и т.д.



сокращения количества ошибок

> 30%

**обнаружении пространственных
коллизий**

до 100%

ускорение процесса проектирования

20-30%

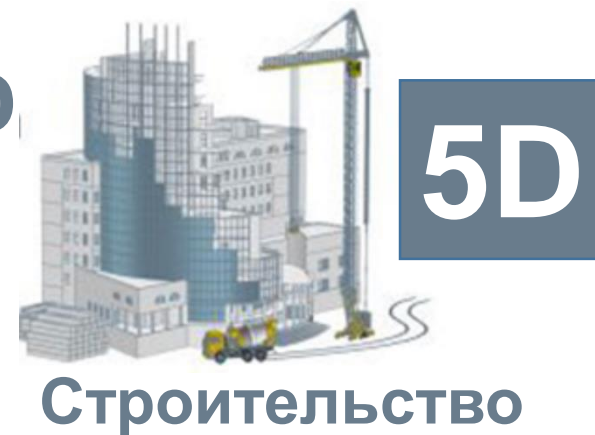
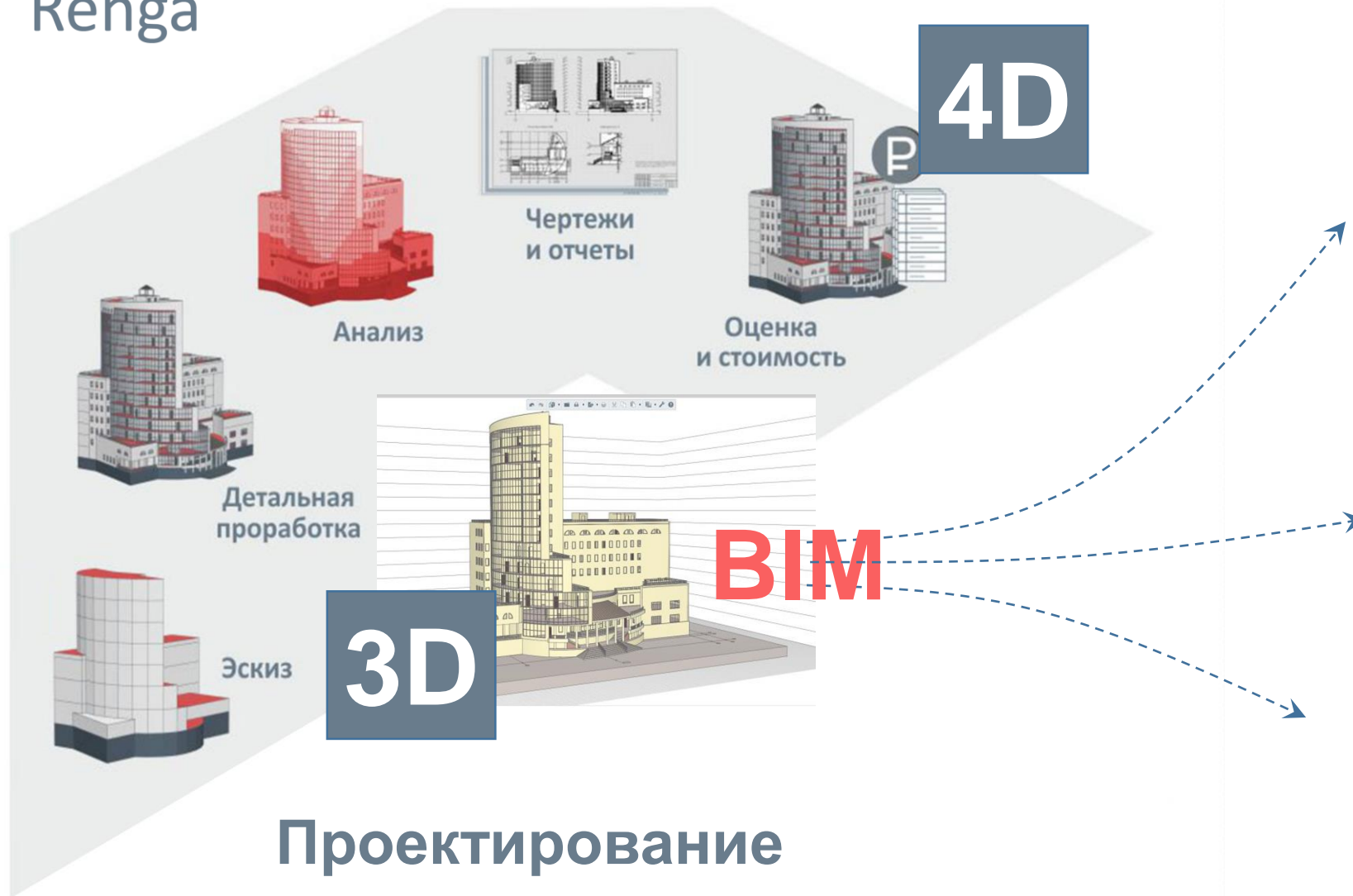
**сокращение времени на подготовку
рабочей документации**

до 3х раз

*исследование НИУ МГСУ при поддержке «Конкуратор», 2016



BIM – это не только 3D, но и 4,5,6D



ЖИЛИ БЕЗ ВІМ

И ДАЛЬШЕ ПРОЖИВЕМ



Дальше без BIM будет тяжело, т.к.

Факторы конкуренции:

имиджевые («они в BIM, а вы нет»)

качественные («у них дороже, но ошибок меньше»)

коммерческие (требования в тендерах)

Административные решения:

BIM в госзаказах и экспертизе



**ЭТИ
ЛЮДИ
ЗНАЮТ
ПРО
ВІМ**

ОНИ ГОВОРЯТ: «ВІМу БЫТЬ!»



ПРИКАЗ МИНСТРОЯ РФ №926/пр



«Об утверждении Плана поэтапного внедрения технологий информационного моделирования в области промышленного и гражданского строительства»

Применение BIM-технологий при строительстве объектов госзаказа может стать обязательным в России уже в 2019 году.

Министр строительства и ЖКХ РФ Михаил Мень, (13.04.2017)





**Краткое
портфолио
«Renga Software»**

**и наших
подходов к BIM**

КЛЮЧЕВАЯ ИДЕЯ НАС

КАК РАЗРАБОТЧИКА:

**Сделать инструменты ВІМ простыми и
понятными *массовому* пользователю**

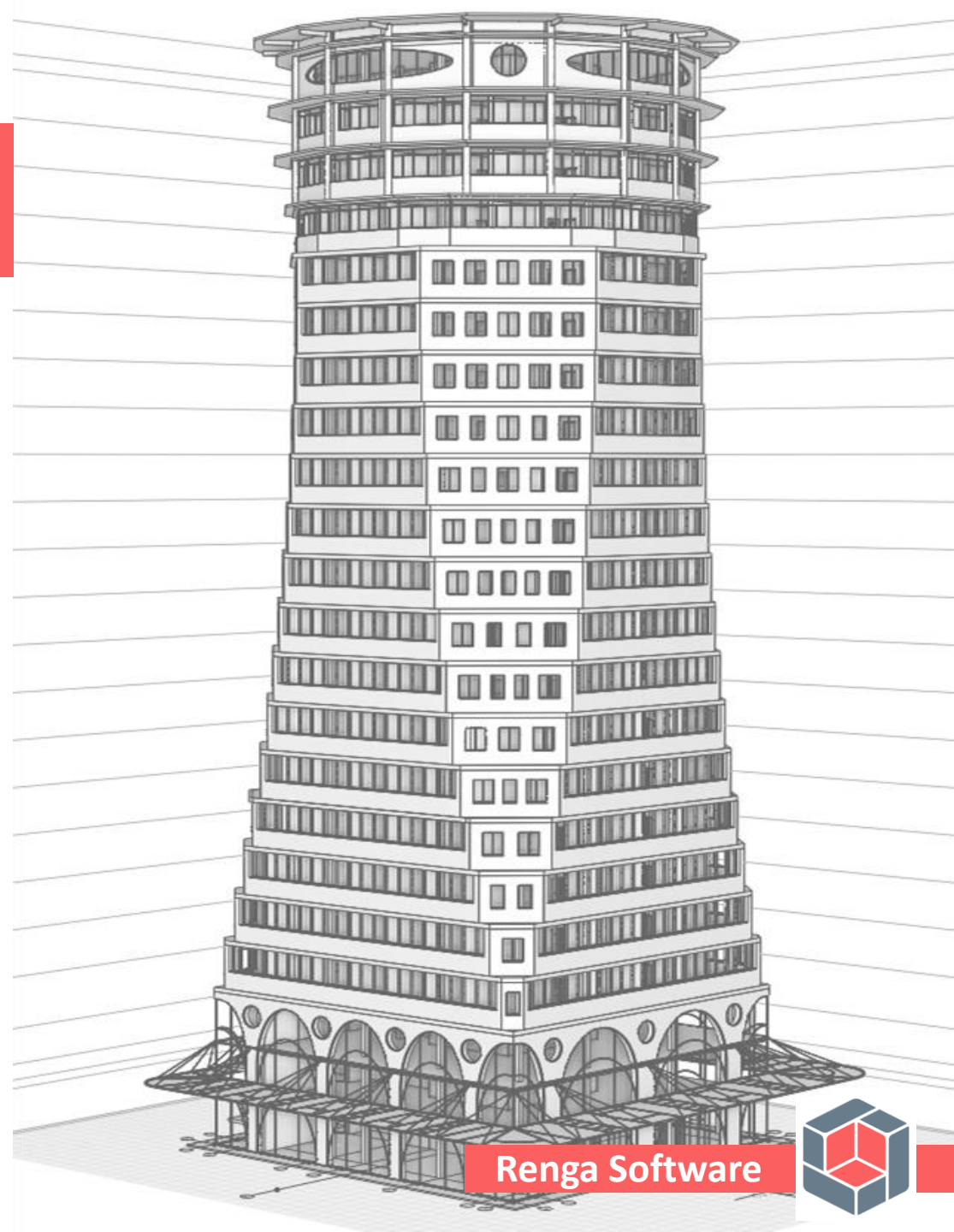


НАШИ ЗАДАЧИ

Создание доступного инструмента для BIM (этап проектирования)

Соответствие национальным стандартам

Тесная интеграция с решениями фирмы «1С»



Renga Software



ЭТАПЫ РАЗВИТИЯ RENGA



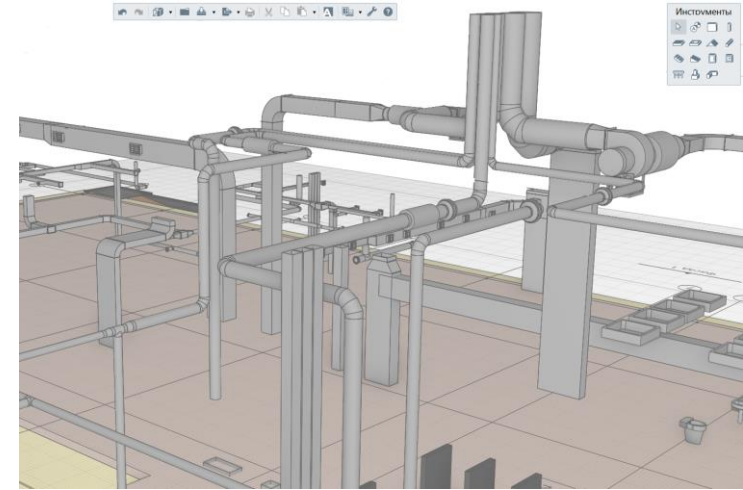
 Renga[®] Architecture

2015г.

2016г.

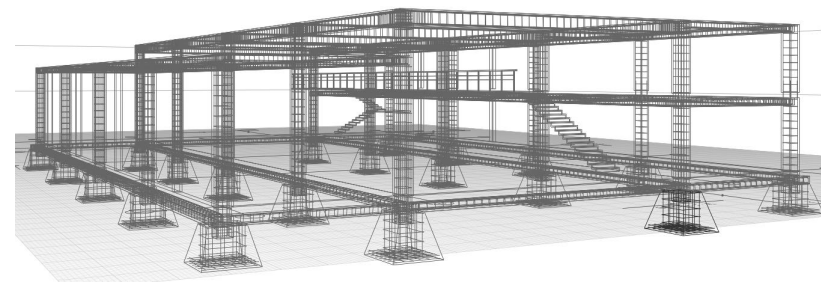
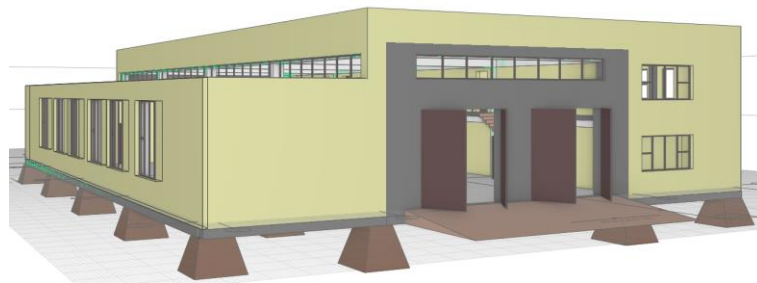
2017г.

2018г.



 Renga[®] MEP

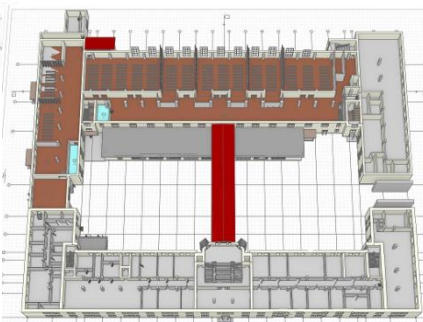
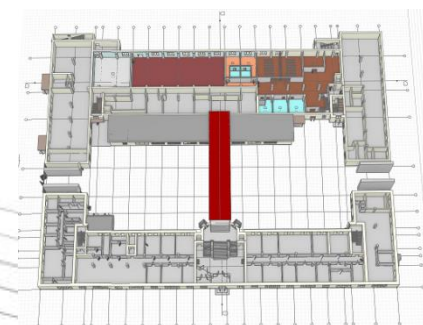
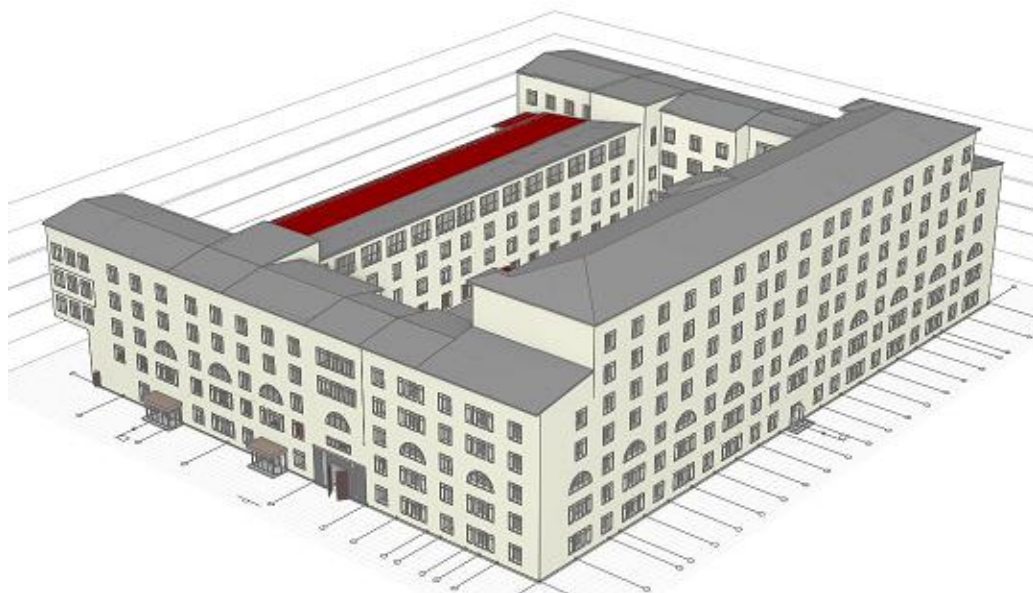
 Renga[®] Structure



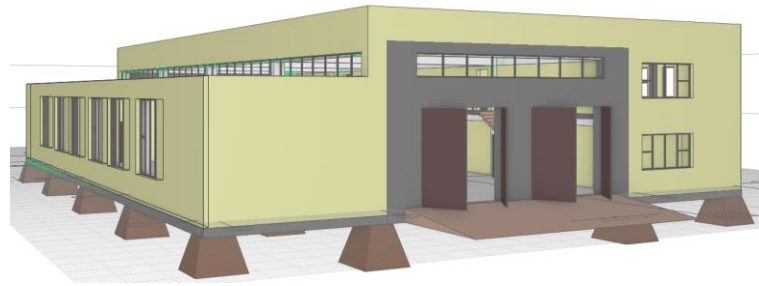
Renga Software



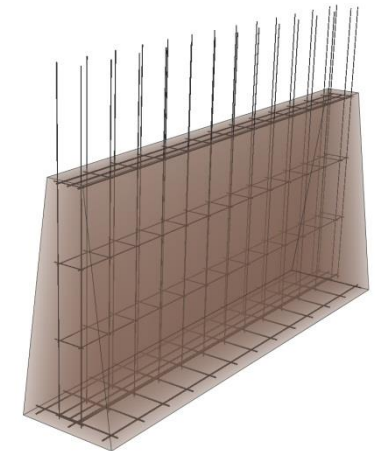
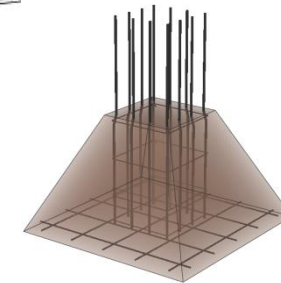
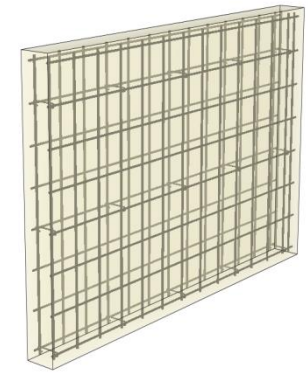
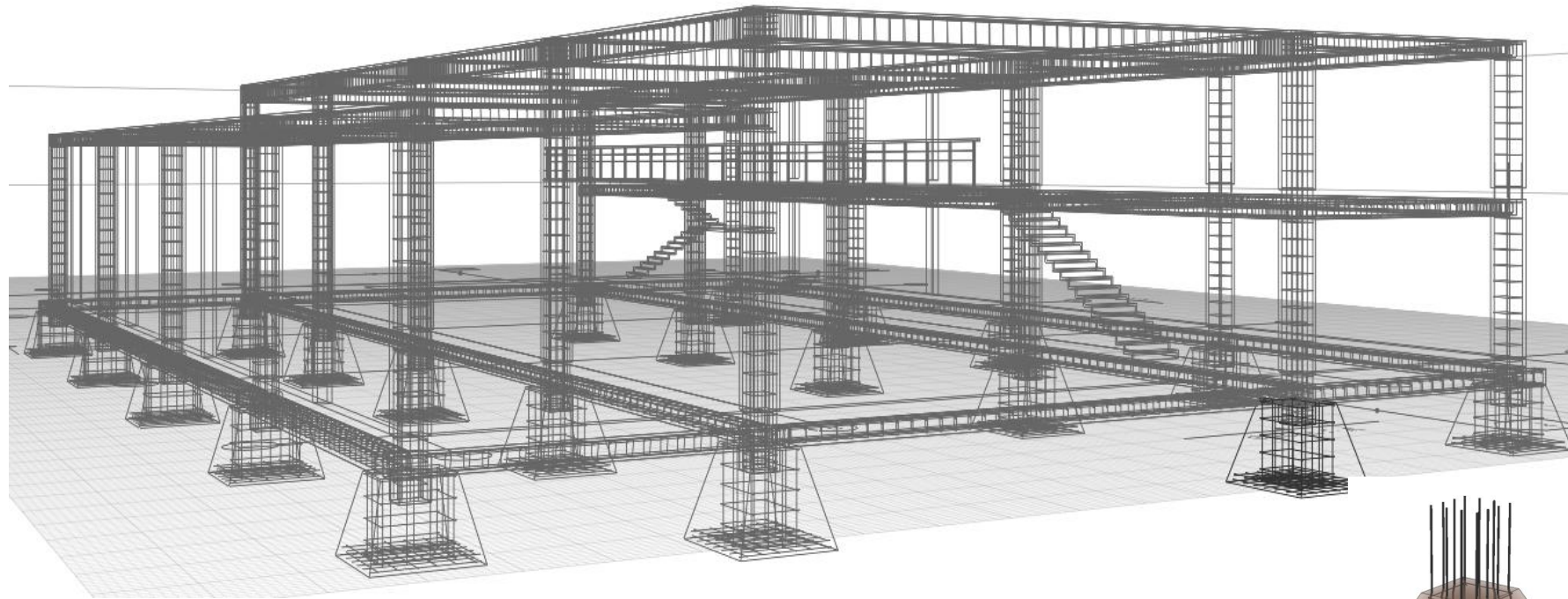
Предназначена для архитекторов,
инженеров проектировщиков



Область применения: жилые, общественные и
промышленные здания и сооружения



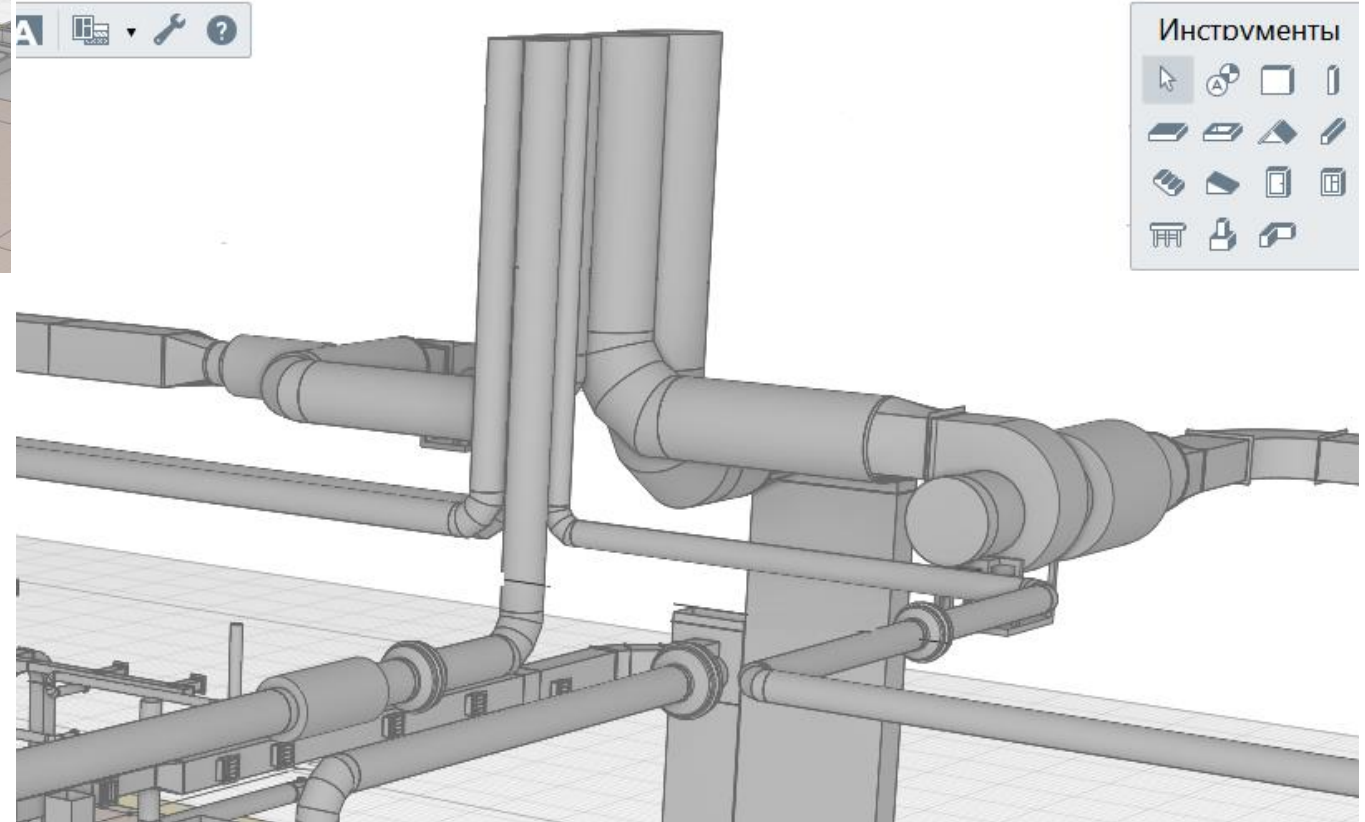
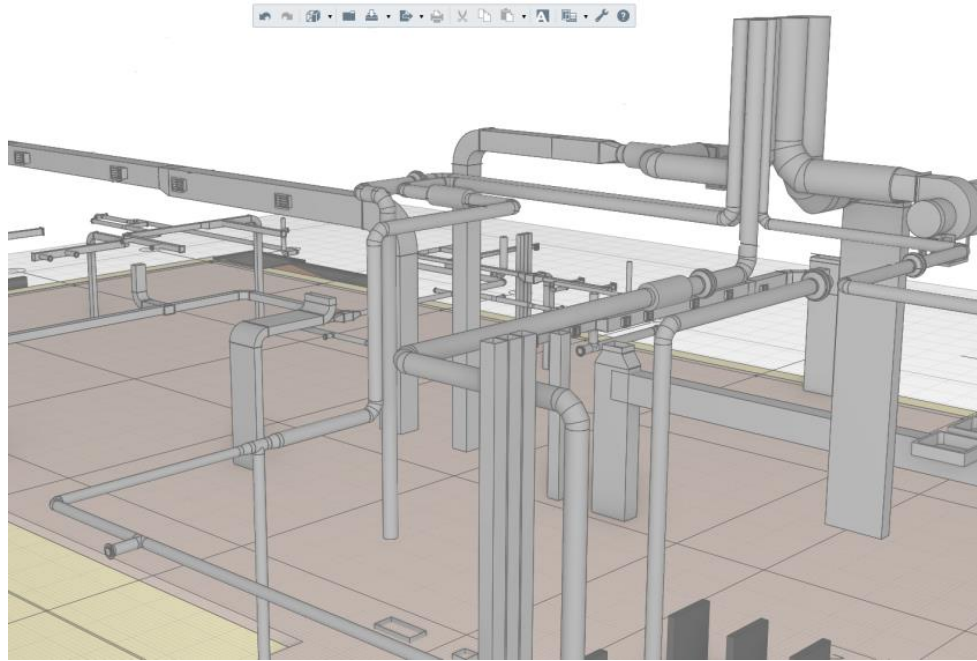
Renga Structure - это первая отечественная BIM-система для 3D-проектирования конструктивной части зданий



Предназначена для конструкторов и инженеров-проектировщиков



Renga MEP - проектирование внутренних инженерных систем



2017

Разработка. Старт в июле

2018

Выход первой версии

НАШИ ОСОБЕННОСТИ

Работа без наполненных справочников и библиотек

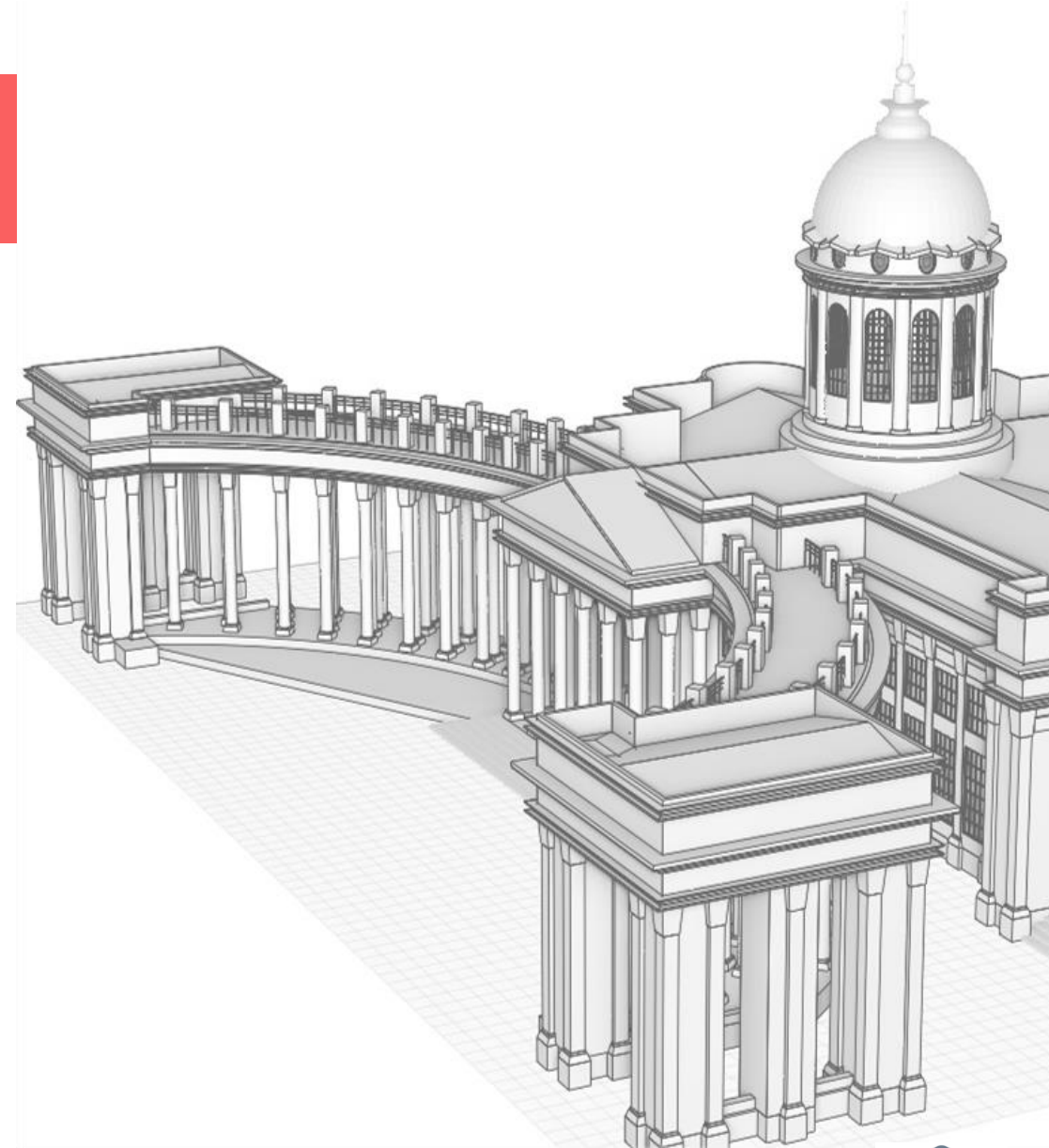
Быстрая и легкая подготовка модели и 2D-документации

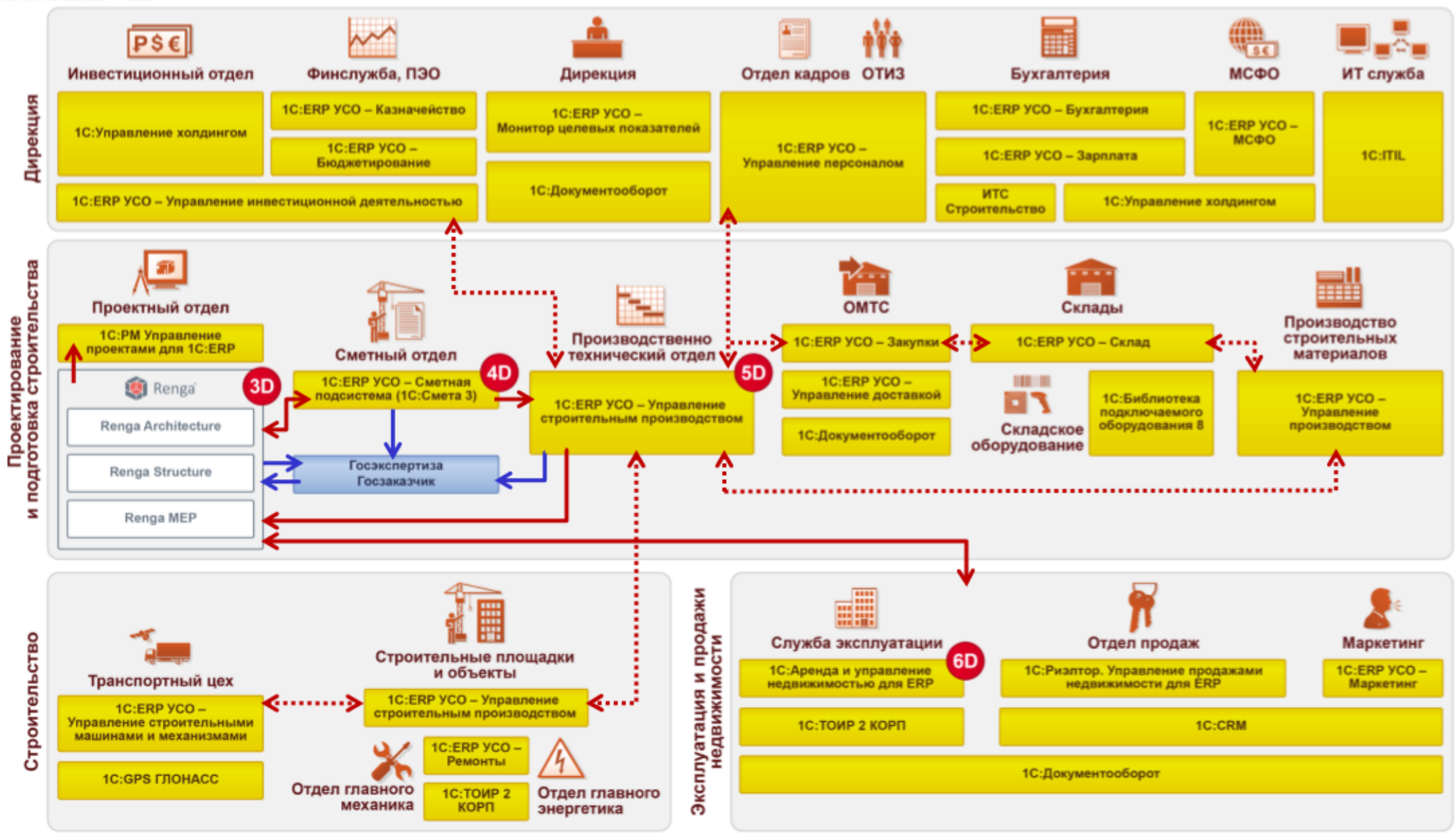
Высокая скорость освоения

Низкие требования к ресурсам

Доступная многим цена владения

Интеграция с решениями 1С:ERP УСО2 и 1С:Смета 3





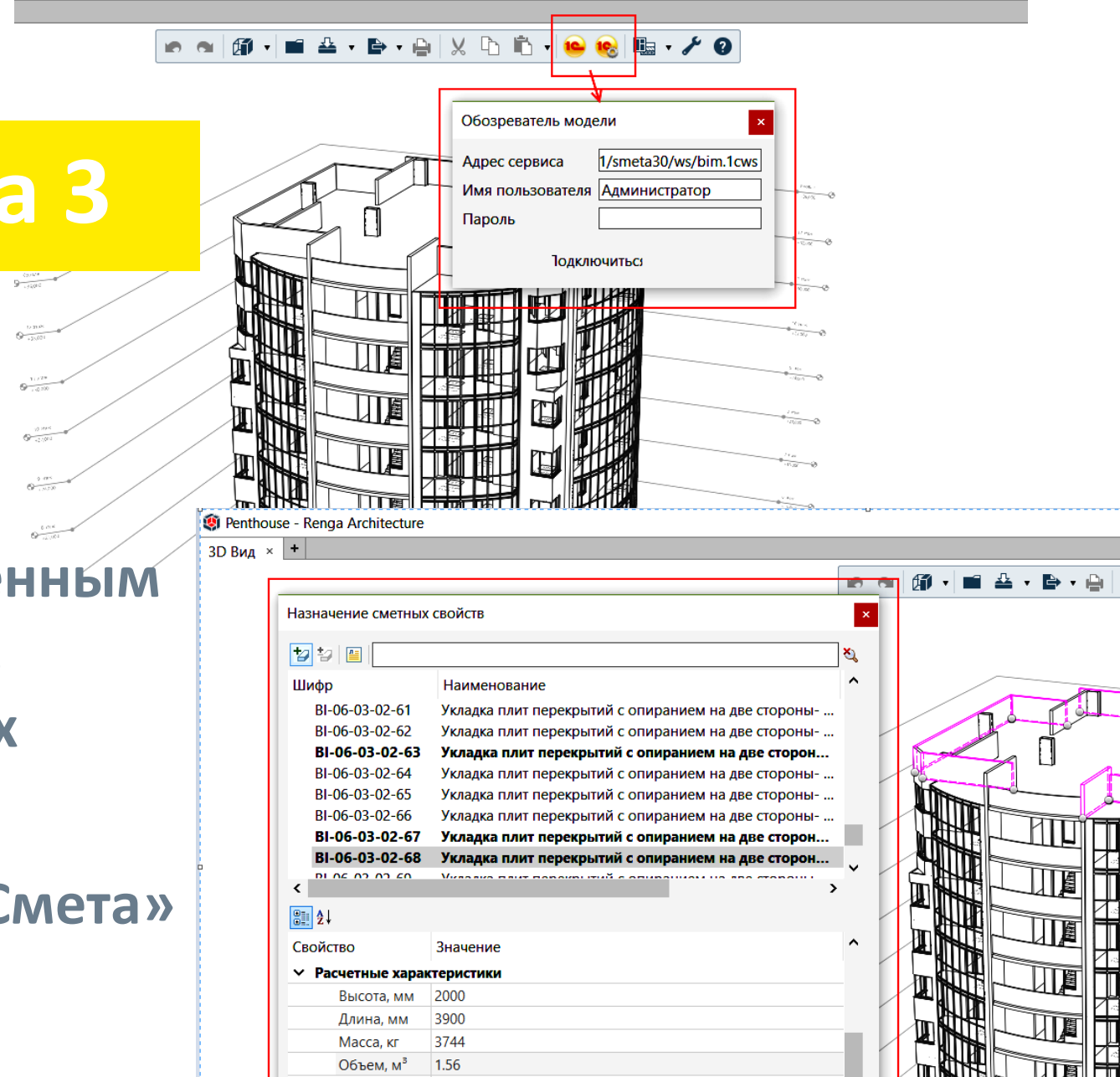
Подробнее на конференции 1С, 19-21 сентября 2017, Екатеринбург

Интеграция с 1С:Смета 3

Загрузка объемов с 3D моделей
Назначение сметных свойств на
элементы модели по государственным
или корпоративным расценкам с
возможностью создания сметных
документов

Получение документации в «1С:Смета»

Переда данных в 1С:ERP УСО 2





Хотите

опробовать

технологии BIM

для своих

ежедневных

задач?

ВСЕ ПРОСТО

Зайти на сайт RengaBIM.com

Скачать пробную версию

**Ссылки на онлайн-обучение и
полезные контакты получите по
телефону или email в течении 2 дней**



Renga

Проектируй в 3D с
архитектурно-строительной
BIM-системой

Скачать пробную версию



BIM  RENGGA
ПРОЕКТИРУЙ
ПРОСТО

Ты сможешь
больше!

RENGABIM.COM



RENGABIM.COM

Renga Software | Российские BIM-решения | 2017